

BESTRON[®]

ASF3000P



NL Handleiding hetelucht fritteuse

EN Instruction manual hot air fryer

DE Gebrauchsanweisung Heißluft-Fritteuse

IT Istruzioni per l'uso friggitrice ad aria calda

FR Mode d'emploi friteuse à air chaud

ES Manual del usuario freidora de aire caliente



1200-1400W, 220-240V ~ 50/60Hz

V 030915-09

VEILIGHEIDSVOORSCHRIFTEN - Algemeen

- Lees de gebruiksaanwijzing goed door en bewaar deze zorgvuldig.
- Gebruik dit apparaat alleen zoals beschreven in deze gebruiksaanwijzing.
- Dit apparaat mag worden gebruikt door kinderen ouder dan 8 jaar en personen met verminderde lichamelijke, zintuiglijke of geestelijke vermogens of gebrek aan ervaring en kennis, maar alleen onder toezicht of als ze instructie hebben gekregen over het veilig gebruik van het apparaat en de mogelijke gevaren ervan begrijpen.
- Kinderen jonger dan 8 jaar moeten in de gaten gehouden worden om er zeker van te zijn dat ze niet met het apparaat spelen.
- Reiniging en onderhoud moeten niet worden gedaan door kinderen, behalve als zij ouder dan 8 jaar zijn en onder toezicht staan.
- Houd het toestel en de kabel buiten bereik van kinderen tot 8 jaar oud.
- Laat reparaties uitvoeren door een gekwalificeerde monteur. Probeer nooit zelf het apparaat te repareren.

VEILIGHEIDSVOORSCHRIFTEN - Elektriciteit en warmte

Bepaalde delen van het apparaat kunnen heet worden. Raak deze niet aan om te voorkomen dat u zich verbrandt.

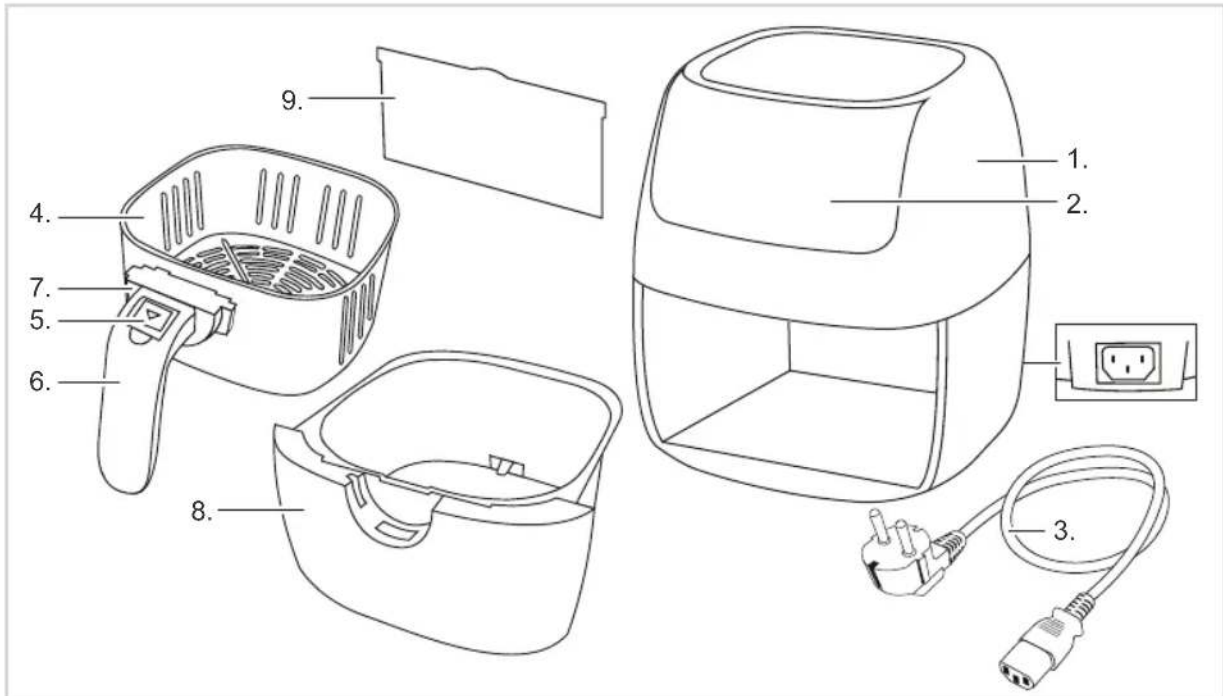
- Controleer of de netspanning overeenkomt met de aangegeven netspanning op het typeplaatje van het apparaat, voordat u het apparaat gebruikt.
- Controleer of het stopcontact waarop u het apparaat aansluit geaard is.
- Zorg ervoor dat het apparaat, het snoer en de stekker niet in aanraking komen met water.
- Haal altijd de stekker uit het stopcontact wanneer u het apparaat niet gebruikt.
- Als u de stekker uit het stopcontact neemt, trek dan aan de stekker zelf en niet aan het snoer.
- Controleer regelmatig of het snoer van het apparaat nog intact is. Gebruik het apparaat niet als het snoer beschadigingen vertoont. Laat een beschadigd snoer vervangen door een gekwalificeerde servicedienst.
- Bepaalde delen van het apparaat kunnen heet worden. Raak deze niet aan om te voorkomen dat u zich verbrandt.
- Het apparaat moet zijn warmte kwijt kunnen om brandgevaar te voorkomen. Zorg er dus voor dat het apparaat voldoende vrij is en niet in contact kan komen met brandbaar materiaal. Het apparaat mag niet worden bedekt.
- Zorg ervoor dat het apparaat, het snoer en de stekker niet in aanraking komen met hittebronnen, zoals een hete kookplaat of open vuur.

VEILIGHEIDSVOORSCHRIFTEN - Gebruik

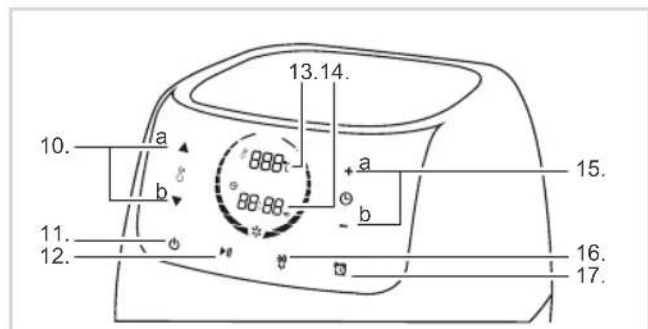
- Gebruik het apparaat nooit buitenshuis.
- Gebruik het apparaat nooit in vochtige ruimten.
- Plaats het apparaat op een stabiele, vlakke en hittebestendige ondergrond, waar het niet kan vallen.
- Laat het snoer niet over de rand van het aanrecht, werkblad of een tafel hangen.
- Zorg ervoor dat uw handen droog zijn als u het apparaat, het snoer of de stekker aanraakt.
- Pak het apparaat niet op wanneer het in het water is gevallen. Trek direct de stekker uit het stopcontact. Gebruik het apparaat niet meer.
- Schakel het apparaat uit en verwijder de stekker uit het stopcontact als u tijdens het gebruik storingen ondervindt, het apparaat gaat reinigen, een accessoire aanbrengt of verwijdert, of klaar bent met het gebruik.
- Laat het apparaat nooit onbeheerd achter als het in gebruik is.
- Dompel de behuizing, het snoer en de stekker nooit onder in water of een andere vloeistof.
- Zorg tijdens het gebruik van het apparaat voor voldoende ventilatie.
- Verplaats het apparaat nooit als het is ingeschakeld of nog warm is. Schakel het apparaat eerst uit en verplaats het pas als het afgekoeld is.
- Plaats niet te veel etenswaren in de frituurmand.
- Maak de buitenzijde van het apparaat na gebruik grondig schoon.
- Het toestel mag niet in werking worden gesteld door middel van een externe tijdschakelaar, of door een afzonderlijk systeem met afstandsbediening.
- Doe het voedsel nooit in het apparaat tijdens het voorverwarmen.

WERKING - Algemeen

Dit apparaat is alleen bedoeld voor huishoudelijke doeleinden, niet voor professioneel gebruik.



- 1. Behuizing
- 2. "Sensor touch" bedieningsdisplay
- 3. Afneembaar snoer met stekker
- 4. Frituurmand
- 5. Ontgrendelknop
- 6. Handgreep
- 7. Handgreep sleuf
- 8. Lade
- 9. Uitneembaar tussenschot



WERKING - Eerste gebruik

- 1. Verwijder de verpakking.
- 2. Reinig het apparaat grondig om eventuele fabricageresten te verwijderen. (zie 'Reiniging en onderhoud').

WERKING - Oververhittingsbeveiliging

De hetelucht fritouse is voorzien van een oververhittingsbeveiliging. Deze schakelt in als de temperatuur te hoog oploopt. U moet de hetelucht fritouse dan eerst laten afkoelen voordat u hem weer kunt gebruiken, aan de hand van de volgende werkwijze:

1. Schakel de hetelucht frituse uit door op de aan/uit knop (11) te drukken. Neem de stekker uit het stopcontact.
2. Laat het apparaat geheel afkoelen.

WERKING - Sneltoetsfunctie

De hetelucht frituse is standaard ingesteld op een temperatuur van 180°C en een ingestelde tijd van 10 min.

1. Stop de stekker (3) in het stopcontact, u hoort een piep en er verschijnt een blauwe aan/uit knop (11).
2. Houdt de aan/uit knop (11) 3 sec vast/ingedrukt. Het digitale display zal aan gaan. U ziet in het display verschijnen: 180°C en 10 min.
3. Druk op de oranje knipperende start/pauze knop (12).
4. De hetelucht frituse zal aangaan en de tijd in het display loopt terug.

Als de hetelucht frituse gereed is, hoort u aan het eind een piep. Het display gaat uit en de hetelucht frituse gaat in zijn standby stand.



Drukt u niet op startknop, dan zal de hetelucht frituse na +/- 1 minuut terug gaan in de standby stand. Het display is uit.

WERKING - Programma instellen

De hetelucht frituse is standaard ingesteld op een temperatuur van 180°C en een ingestelde tijd van 10 min. U kunt dit handmatig aanpassen.

Aanpassen temperatuur:

1. Stop de stekker (3) in het stopcontact, u hoort een piep en er verschijnt een blauwe aan/uit knop (11).
2. Houdt de aan/uit knop 3 sec vast/ingedrukt. Het digitale display zal aangaan.
3. Druk op plus (10a) om de temperatuur te verhogen. De maximale temperatuur is 200°C .
Druk op min (10b) om de temperatuur te verlagen. De minimale temperatuur is 60°C.



De temperatuur is instelbaar in stappen van 5°C.

Aanpassen tijd:

1. Druk op omhoog (15a) om de tijd te verhogen. U kunt de tijd verhogen tot max. 60 min (01.00 in het display)
Druk op omlaag (15b) om de tijd te verlagen. U kunt de tijd verlagen tot 1 min (00.01 in het display)



De tijd is instelbaar in stappen van 1 minuut.

2. Als u klaar bent met het instellen van de door u gekozen temperatuur en/of tijd, druk dan op de oranje knipperende start/pauze knop (12). De hetelucht frituse zal aangaan en de tijd in het display loopt terug.

Als de hetelucht frituse gereed is, hoort u aan het eind een piep. Het display gaat uit en de hetelucht frituse gaat in de standby stand.



- Drukt u niet op startknop, dan zal de hetelucht frituse na +/- 1 minuut terug gaan in de standby stand. U dient dan opnieuw alles in te stellen. Het display is uit.
- U kunt nadat de hetelucht frituse is aangezet de temperatuur en/of de tijd ten alle tijden nog aanpassen door op de daarvoor bestemde knoppen te drukken.

WERKING - Ontdooifunctie

De hetelucht frituse is standaard uitgerust met een ontdooi functie.

Hiermee kunt u diep bevroren producten op een eenvoudige manier ontdooien voordat u de producten gaat bakken met de hetelucht frituse.

1. Stop de stekker (3) in het stopcontact, u hoort een piep en er verschijnt een blauwe aan/uit knop (11).
2. Houdt de aan/uit knop 3 sec vast/ingedrukt. Het digitale display zal aangaan.
3. Druk op de ontdooifunctie knop (16). In het display veranderen 180°C en 10 min naar 60°C en 5 min.
4. Wanneer u klaar bent met het instellen van de temperatuur en tijd, druk op de oranje knipperende start/pauze knop (12). De hetelucht frituse zal aangaan en de tijd in het display loopt terug.

Mochten de diep bevroren producten nog niet voldoende zijn ontdooid, kunt u deze handeling nogmaals uitvoeren.

- ⚠ • Drukt u niet op startknop, dan zal de hetelucht friteuse na +/- 1 minuut terug gaan in de standby stand. Het display is uit.
- U kunt nadat de hetelucht friteuse is aangezet de temperatuur en/of de tijd te alle tijden nog aanpassen door op de daarvoor bestemde knoppen te drukken.

WERKING - Timerfunctie

De hetelucht friteuse is uitgerust met een timerfunctie. Hiermee kunt u de hetelucht friteuse op een door u ingestelde tijd aan laten gaan tot een maximum van 12 uren.

1. Steek de stekker (3) in het stopcontact. U hoort een piep en de aan/uit knop (11) zal gaan knipperen.
2. Houdt de aan/uit knop 3 sec vast/ingedrukt. Het digitale display zal aangaan.
3. Druk op de timer knop (17) en de ingestelde tijd van 10 minuten zal veranderen in 00.00 en het display knippert. Zolang het display knippert, kunt u de insteltijd wijzigen.
4. Druk op (15a) om de tijd te verlengen. U kunt op (15b) drukken om de tijd te verkorten in geval dat u zich vergist heeft.
5. Als u klaar bent met het instellen van de timerfunctie druk dan wederom op timer knop (17) en wacht enkele seconden. Het display zal stoppen met knipperen en in het display verschijnen 180° en 10 min.
6. Druk op de oranje knipperende start/pauze knop (12). In het display verschijnt de door u ingestelde tijd.

De tijd loopt nu terug. Zodra de tijd in het display 00.00 aangeeft, zal de hetelucht friteuse aangaan. Als de hetelucht friteuse gereed is, hoort u aan het eind een piep.

- ⚠ • Timerfunctie is instelbaar in stappen van 30 min tot een max. van 12.00 uur.
- Drukt u niet op startknop, dan zal de hetelucht friteuse na +/- 1 minuut terug gaan in de standby stand. U dient dan opnieuw alles in te stellen. Het display is uit.
- U kunt desgewenst de temperatuur en de looptijd nog handmatig veranderen. Zie "programma instellen".
- Als u het mandje uit de hetelucht friteuse haalt, zal deze stoppen met bakken. De tijd loopt NIET door. Nadat u de het mandje weer heeft terug geplaatst, zal de hetelucht friteuse weer aangaan.

WERKING - Gebruik

Omdat dit veelzijdige apparaat niet alleen als friteuse maar ook als heteluchtoven te gebruiken is, kunt u met de eenvoudige instellingen gemakkelijk en eindeloos variëren. De baktijd voor ovengerechten is bovendien vaak vele malen korter dan bij traditionele ovens en het voorverwarmen duurt slechts 2 tot 3 minuten.

Gebruik het uitneembaar tussenschot als u twee verschillende gerechten tegelijkertijd wilt bereiden.

1. Plaats de hetelucht friteuse op een stabiele, horizontale en vlakke ondergrond.
2. Trek de lade aan de handgreep uit het apparaat en plaats deze op een stabiele, horizontale en vlakke ondergrond. Druk op de ontgrendelingsknop en neem de frituurmand uit de lade.

⚠ Druk niet op de ontgrendelingsknop als u de lade uit het apparaat haalt.

3. Doe de etenswaren in de frituurmand, en plaats de frituurmand in de lade totdat u een klik hoort.

⚠ Vul de frituurmand nooit verder dan de MAX aanduiding.

4. Plaats de lade met frituurmand terug in het apparaat totdat u een klik hoort.
5. Stel de gewenste tijd en temperatuur in. Zie "Programma instellen".

- ⚠ • Het is aanbevolen om het apparaat als het koud is 3 minuten te laten voorverwarmen.
- Het is aanbevolen om tijdens het bakken de frituurmand af en toe uit te nemen om de etenswaren even door elkaar te schudden, zodat alle etenswaren gelijkmatig gebruid raken aan alle kanten. Wanneer u dit doet zal de timer pauzeren totdat de lade teruggeplaatst is.
- Raak de lade en frituurmand niet aan, deze zijn zeer heet. Voorkom brandwonden. Maak bij het uitnemen van de lade gebruik van bijvoorbeeld een onderzetter voor extra ondersteuning.

7. Als de hetelucht friteuze gereed is, hoort u aan het eind een piep. Het apparaat stopt met verwarmen. Trek de lade aan de handgreep uit het apparaat en plaats deze op een stabiele, horizontale en vlakke ondergrond.
 - Druk niet op de ontgrendelingsknop als u de lade uit het apparaat haalt.
- ⚠ Raak de lade en frituurmand niet aan, deze zijn zeer heet. Voorkom brandwonden. Raak bij het uitnemen van de lade gebruik van bijvoorbeeld een onderzetter voor extra ondersteuning.
8. Druk op de ontgrendelingsknop en neem de frituurmand uit de lade.
9. Plaats de bereide etenswaren op een bord of schaal.
10. Schakel het apparaat uit als u het niet meer gaat gebruiken. Druk op de aan/uit knop (11) en neem vervolgens de stekker uit het stopcontact. Doet u niets, dan zal de hetelucht friteuze na +/- 1 minuut terug gaan in de standby stand. Het display is uit.

REINIGING EN ONDERHOUD

Reinig het apparaat en de losse onderdelen grondig na elk gebruik:

1. Schakel het apparaat uit door op de aan/uit knop (11) te drukken en neem de stekker (3) uit het stopcontact.
 2. Laat het apparaat afkoelen.
 3. Haal de lade uit het apparaat.
 4. Haal de frituurmand uit de lade.
 5. Verwijder de resten van de etenswaren met behulp van absorberend keukenpapier.
 6. Reinig de lade en het frituurmand grondig met heet water, afwasmiddel en een niet schurende spons. U kunt ze ook in de vaatwasser reinigen. Droog ze vervolgens grondig.
 7. Reinig de behuizing met een vochtige doek en eventueel wat afwasmiddel. Droog de behuizing vervolgens grondig.
 8. Zet het apparaat weer in elkaar.
 9. Berg het apparaat op een droge plaats op.
- ⚠ • Zorg ervoor dat het apparaat niet is aangesloten op de netvoeding als u het gaat schoonmaken.
 - Gebruik geen agressieve of schurende schoonmaakmiddelen of scherpe voorwerpen (zoals messen of harde borstels) bij het reinigen.
 - Dompel het verwarmingselement nooit in water of een andere vloeistof en houd deze ook niet onder stromend water.

MILIEU



- Werp verpakkingsmateriaal zoals plastic en dozen in de daarvoor bestemde containers. Dit product aan het eind van de gebruiksduur niet inleveren als normaal huishoudelijk afval, maar bij een inzamelpunt voor hergebruik van elektrische en elektronische apparatuur. Let op het symbool op het product, de gebruiksaanwijzing of de verpakking.
- De materialen kunnen hergebruikt worden zoals aangegeven. Door uw hulp bij hergebruik, de verwerking van de materialen of ander vormen van de benutting van oude apparatuur levert u een belangrijke bijdrage aan de bescherming van ons milieu.
- Informeer bij de gemeente naar het juiste inzamelpunt bij u in de buurt.

GARANTIEBEPALINGEN

De importeur geeft onder de volgende voorwaarden 60 maanden na aankoopdatum garantie op deze apparatuur tegen defecten die zijn ontstaan door fabricage- en/of materiaalfouten.

1. In de genoemde garantieperiode zullen geen kosten worden berekend voor arbeidsloon en materiaal. De onder garantie uitgevoerde reparatie verlengt de garantietermijn niet.
2. Defecte onderdelen of bij replace (omruiling) de defecte apparaten zelf, worden automatisch eigendom van de importeur.
3. Elke aanspraak op garantie dient vergezeld te gaan van het aankoopbewijs van de firma.
4. Aanspraken op garantie moeten worden gedaan bij de dealer waar het apparaat is gekocht of bij de importeur.
5. De garantie is uitsluitend geldig voor de eerste koper en niet overdraagbaar.

6. De garantie is niet geldig voor schade die is ontstaan door:
 - a. ongevallen, verkeerd gebruik, slijtage en/of verwaarlozing;
 - b. foutieve installatie en/of gebruik op een manier die in strijd is met de geldende wettelijke, technische of veiligheidsnormen;
 - c. aansluiting op een andere netspanning dan die op het typeplaatje staat vermeld;
 - d. een ongeautoriseerde wijziging;
 - e. een reparatie die is uitgevoerd door derden;
 - f. een onzorgvuldige transportwijze zonder geschikte verpakking respectievelijk bescherming.
7. Op deze garantiebepalingen zal geen aanspraak gemaakt kunnen worden bij:
 - a. verliezen die zich tijdens het transport voordoen;
 - b. het verwijderen of wijzigen van het serienummer van het apparaat.
8. Uitgezonderd van garantie zijn snoeren, lampen en glazen onderdelen.
9. De garantie geeft geen enkel recht op vergoeding van eventuele schade, buiten de vervanging respectievelijk reparatie van de defecte onderdelen. De importeur kan nooit aansprakelijk gesteld worden voor eventuele vervolgschade of enigerlei andere consequenties die door of in relatie met de door hem geleverde apparatuur zijn ontstaan.
10. Om aanspraak te maken op garantie kunt u zich wenden tot uw winkelier. Bestron biedt ook de mogelijkheid om het apparaat rechtstreeks ter reparatie aan te bieden aan de Bestron Service Dienst. Stuur echter nooit zomaar iets op. Het pakket kan dan namelijk geweigerd worden en eventuele kosten zijn voor uw rekening. Neem contact op met de Service Dienst en zij zullen u vertellen hoe u het apparaat moet inpakken en verzenden.
11. Het apparaat is niet voor professioneel gebruik geschikt.

SERVICE

Mocht zich onverhoopt een storing voordoen, dan kunt u zich in verbinding stellen met de BESTRON servicedienst: **www.bestron.com/service**

CE-CONFORMITEITSVERKLARING

Dit product voldoet aan de bepalingen in de volgende Europese richtlijnen op het gebied van veiligheid:

- EMC-richtlijn 2004/108/EC
- Laagspanningsrichtlijn 2006/95/EC



R. Neyman
Quality control

SICHERHEITSBESTIMMUNGEN - Allgemein

- Lesen Sie die Bedienungsanleitung gut durch und bewahren Sie diese sorgfältig auf.
- Verwenden Sie dieses Gerät nur so wie in dieser Bedienungsanleitung beschrieben.
- Dieses Gerät kann von Kinder ab 8 Jahren verwendet werden, und Personen mit Behinderungen körperlichen, sensorischen oder geistigen Fähigkeiten oder einem Mangel an Erfahrung und Wissen, es sei denn, sie wurden von einer für ihre Sicherheit verantwortlichen Person im Gebrauch des Gerätes unterrichtet oder bei dessen Gebrauch beaufsichtigt und die Gefahren beteiligt verstehen.
- Kinder müssen beaufsichtigt werden, damit sie nicht mit dem Gerät spielen.
- Reinigung und Wartung dieses Gerät ist nicht geeignet für Kinder, ausser für Kinder elter dann 8 Jahr und mit Aufsicht.
- Behaltet Gerät und Kabel nicht in de Nähe von Kinder unter 8 jahr.
- Lassen Sie Reparaturen von einem qualifizierten Mechaniker ausführen. Versuchen Sie nie, das Gerät selbst zu reparieren

SICHERHEITSBESTIMMUNGEN - Elektrizität und Wärme



Bestimmte Teile des Geräts können heiß werden.

Um Verbrennungen zu vermeiden, sollten Sie diese nicht berühren.

- Bevor Sie das Gerät verwenden, prüfen Sie, ob die Netzspannung mit der auf dem Typenschild des Geräts angegebenen Stromstärke übereinstimmt.
- Schließen Sie das Gerät nur an eine geerdete Steckdose an.
- Ziehen Sie immer den Stecker aus der Steckdose, wenn Sie das Gerät nicht benutzen.
- Ziehen Sie beim Entfernen des Steckers aus der Steckdose am Stecker und nicht am Kabel.
- Überprüfen Sie regelmäßig, ob das Gerätekabel noch intakt ist. Benutzen Sie das Gerät nicht, wenn das Kabel beschädigt ist. Lassen Sie ein beschädigtes Kabel von einem qualifizierten Wartungsdienst ersetzen.
- Verwenden Sie keine Verlängerungsschnur.
- Bestimmte Teile des Geräts können heiß werden. Um Verbrennungen zu vermeiden, sollten Sie diese nicht berühren.
- Um Brandgefahr zu verhindern, muss das Gerät seine Wärme abgeben können. Sorgen Sie also dafür, dass das Gerät ausreichend frei steht und nicht in Kontakt mit brennbarem Material kommen kann. Das Gerät darf nicht abgedeckt werden.
- Benutzen Sie das Gerät nicht in der Nähe von entzündlichen Materialien.
- Sorgen Sie dafür, dass das Gerät, das Kabel und der Stecker nicht mit Hitzequellen wie heißen Kochplatten oder offenem Feuer in Berührung kommen.

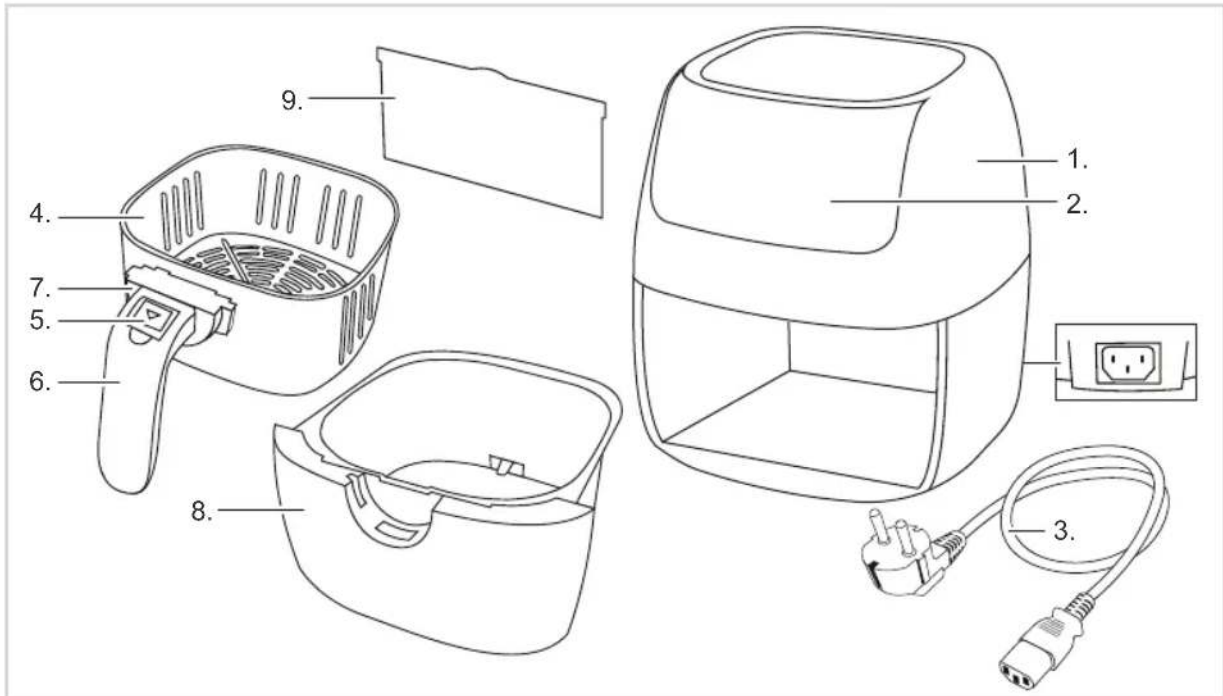
- Sorgen Sie dafür, dass das Gehäuse, das Kabel und der Stecker nicht mit Wasser in Berührung kommen.

SICHERHEITSBESTIMMUNGEN - Verwendung

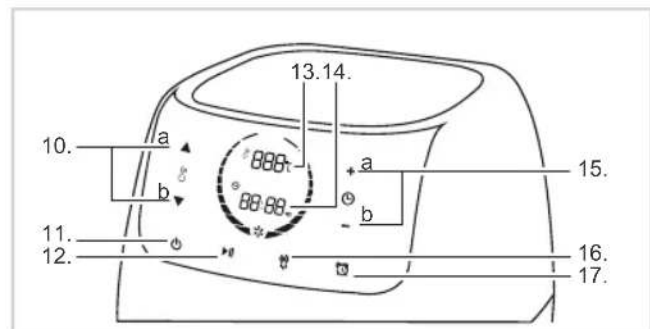
- Benutzen Sie das Gerät nie im Freien.
- Benutzen Sie das Gerät nie in feuchten Räumen.
- Stellen Sie das Gerät auf einen stabilen, ebenen und hitzebeständiger Untergrund, wo es nicht herunterfallen kann.
- Lassen Sie das Kabel nicht über den Rand der Spüle, der Arbeitsplatte oder eines Tisches hängen.
- Berühren Sie das Gerät, das Kabel oder den Stecker immer nur mit trockenen Händen.
- Nehmen Sie das Gerät nicht auf, wenn es ins Wasser gefallen ist. Ziehen Sie sofort den Stecker aus der Steckdose. Benutzen Sie das Gerät nicht mehr.
- Schalten Sie das Gerät aus und ziehen Sie den Stecker aus der Steckdose, wenn bei der Benutzung Störungen auftreten, Sie das Gerät reinigen, Zubehör anbringen oder abnehmen oder Sie das Gerät nicht mehr benutzen
- Lassen Sie das Gerät bei der Benutzung niemals unbeaufsichtigt.
- Tauchen Sie das Gehäuse, das Kabel und den Stecker nie in Wasser oder andere Flüssigkeiten.
- Sorgen Sie bei der Benutzung des Geräts für ausreichende Belüftung.
- Verschieben Sie das Gerät keinesfalls in eingeschaltetem Zustand oder wenn es noch warm ist. Schalten Sie das Gerät zuerst aus und verschieben Sie es erst, wenn es abgekühlt ist.
- Legen Sie nicht zu viele Lebensmittel in den Frittierkorb.
- Reinigen Sie die Außenseite des Geräts nach der Benutzung gründlich.
- Verwenden Sie das Gerät nicht mit externen Zeitschaltuhren o.ä.

FUNKTION - Allgemein

Dieses Gerät ist nur für den häuslichen und nicht für den professionellen Einsatz bestimmt.



1. Gehäuse
2. "Sensor Touch" Kontrollanzeige
3. Abnehmbares Kabel mit Stecker
4. Frittier Korb
5. Auslöser
6. Griff
7. Griff-Steckplatz
8. Behälter
9. Herausnehmbare Trennwand
10. Temperatur Kontrolle
11. An / Aus Schalter
12. Start / Pause Schalter
13. Temperatureinstellung
14. Zeiteinstellung
15. Zeitkontrolle
16. Auftau funktion
17. Verzögerte Zeiteinstellung



Deutsch

FUNKTION - Vor der ersten Verwendung

1. Entnehmen Sie das Gerät aus der Verpackung.
2. Reinigen Sie das Gerät sorgfältig, um alle Rückstände des Herstellungsprozesses zu entfernen (siehe "Reinigung und Wartung").

FUNKTION - Überhitzungsschutz

Die Heißluft Fritteuse ist mit einem Überhitzungssicherung eingebaut. Der Schutz wird aktiviert, sobald die Temperatur ihren Schwellenwert erreicht. Wenn dies geschieht, um das Gerät durch die folgenden Schritte abkühlen müssen Sie:

1. Drücken Sie dazu die An / Aus Schalter (11) und ziehen dann den Stecker aus der Steckdose
2. Geben Sie dem Gerät genügend Zeit zum Abkühlen.

FUNKTION - Startfunktion

Die Heißluft-Fritteuse hat eine Voreinstellung von 180°C Temperatur und einer Frittier dan er von und einer 10 Minuten.

1. Stechen Sie den Steche in eine Steckdose. Sie hören dann einen Ton und der An/Aus-Schalte (11) leuchtet blau auf.
2. Halten Sie den An/Aus-Schalte Für 3 Schünden gedrückt. Das digitale Display schaltet sich ein. Im Display sehen Sie nun "180°C" und "10min".
3. Drücken Sie nun den blinkendes oranges Start /Pause-S (12).
4. Die Heißluft-Fritteuse startet und die Zeituhr läuft.

Sie hören einen Piepton wenn die Heißluft-Fritteuse fertig ist. Das Display schaltet sich aus und die Heißluft-Fritteuse geht in den "Standby-Modus".



Bitte schalten Sie das Gerät ab, wenn Sie es nicht mehr benutzen. Drücken Sie dazu die An / Aus Schalter (11) und ziehen dann den Stecker aus der Steckdose. Falls Sie das nicht tun, geht das Gerät automatisch nach +/- 1 Minute in den Standby-Modus.

FUNKTION - Programmeinstellungen

Die Standardeinstellungen der Fritteuse sind 180°C und 10 Minuten. Diese kann man manuell ändern.

Temperatureinstellungen:

1. Stecken Sie den Stecker (3) in die Steckdose. Sie hören einen Piepton und die blaue An / Aus Schalter (11) erscheint.
2. Drücken Sie die An / Aus Schalter für 3 Sekunden. Das digitale Display wird eingeschaltet.
3. Drücken Sie die Up Taste (10a) um die Temperatur anzuheben. Die maximale Temperatur liegt bei 200°C. Drücken Sie die Down Taste (10b) und die Temperatur abzusenken. Die Mindesttemperatur liegt bei 60°C.



Die Temperatur kann in 5°C Schritten verändert werden.

Timer einstellen:

1. Drücken Sie Up (15a) um die Zeit zu erhöhen. Sie können die Zeit auf maximal 60 Minuten erhöhen (das Display zeigt dann 01.00 an). Drücken Sie die Down Taste (15b) um die Zeit zu verringern. Sie können die Zeit bis auf 1 Minute verringern (das Display zeigt dann 00.01 an).



Die Zeit kann in 1 Minuten Schritten verändert werden.

2. Wenn Sie alle Einstellungen für Temperatur und Zeit vorgenommen haben, drücken Sie die blinkende orange Start / Pause Schalter (12). Die Heissluft-fritteuse schaltet sich ein und die Zeit läuft rückwärts.

Sobald die Heißluft-Fritteuse fertig mit der Zubereitung ist, hören Sie einen Piepton. Das Display schaltet sich an, und das Gerät geht in den Standby-Modus.



- Wenn Sie innerhalb einer Minute nicht erneut den Start-Knopf drücken, geht das Gerät in den Standby-Modus.
- Sie können jederzeit die Temperatur und der Zeit anzupassen, auch wenn die Heißluft Fritteuse wird gestartet.

FUNKTION - Auftauprogramm

Die Heißluft-Fritteuse ist mit einem Auftauprogramm ausgestattet. Mit dieser Funktion können Sie kinderleicht Speisen auftauen, bevor Sie sie fritieren.

1. Stecken Sie den Stecker (3) in die Steckdose. Sie hören einen Piepton und die blaue An / Aus Schalter (11) erscheint.

2. Drücken Sie die An / Aus Schalter für 3 Sekunden. Das digitale Display wird eingeschaltet.
3. Drücken Sie die Defrost Taste (16). Die Standardeinstellung liegt bei °C und 10 Minuten. Diese ändert sich nun auf °C und 5 Minuten.
4. Wenn Sie alle Einstellungen für Temperatur und Zeit vorgenommen haben, drücken Sie die blinkende orange Start / Pause Schalter (12). Die Heißluft-Fritteuse schaltet sich ein und die Zeit läuft rückwärts.

Sollten die tiefgefrorenen Speisen jetzt noch nicht aufgetaut sein, sollten Sie das Programm wiederholen.

- ⚠ • Wenn Sie innerhalb einer Minute nicht erneut den Start-Knopf drücken, geht das Gerät in den Standby-Modus.
- Nachdem die Heißluft-Fritteuse das vorgegebene Programm gestartet hat, können Sie jederzeit die Temperatur und den Timer nach Ihren Wünschen anpassen.

FUNKTION - Timer

Die Heißluft-Fritteuse ist mit einer Timer-Funktion ausgestattet. Mit dieser Funktion können Sie Fritteuse programmieren, zu einem späteren Zeitpunkt zu starten, bis zu 12 Stunden zeitversetzt.

1. Stecken Sie den Stecker (3) in die Steckdose. Sie hören einen Piepton und die blaue An / Aus Schalter (11) erscheint.
2. Drücken Sie die An / Aus Schalter für 3 Sekunden. Das digitale Display wird eingeschaltet.
3. Drücken Sie die Timer-Taste (17) und stellen die Timer-Zeit von 10 Minuten auf 00.00. Das Display fängt an zu blinken. Solange das Display blinkt, können Sie die Zeit einstellen.
4. Drücken Sie die Up-Taste (15a) um die Zeit zu erhöhen. Drücken Sie die Down-Taste(15b) um die Zeit zu verringern, falls Sie sich vertan haben.
5. Sobald Sie mit den Einstellungen fertig sind, drücken Sie erneut die Timer-Taste(17) und warten einige Sekunden. Das Display hört auf zu blinken, und die Einstellungen 180C und 10 Minuten erscheinen wieder.
6. Drücken Sie die blinkende Start / Pause Schalter(12). Das Display zeigt Ihnen nun die eingestellte Timer-Zeit an.

Der Timer fängt nun an, die Zeit runter zu zählen. Sobald 00:00 erreicht wird, schaltet sich die Heißluft-Fritteuse ein und Sie hören einen Piepton.

- ⚠ • Timer-Funktion kann in 30 Minuten Schritten verändert werden bis max. 12.00 Uhr.
- Wenn Sie innerhalb einer Minute nicht erneut den Start-Knopf drücken, geht das Gerät in den Standby-Modus. Sie müssen dann alle Einstellungen erneut eingeben.
- Sie können die Einstellungen für Temperatur und Laufzeit manuell ändern. (Siehe "Programmeinstellungen).
- Sobald Sie den Frittierkorb(14) aus dem Gerät nehmen, stoppt das Gerät sofort. Die Zeit läuft nicht weiter. Nachdem Sie den Frittierkorb wieder eingesetzt haben, startet das Gerät automatisch.

FUNKTION - Verwendung

Dieses facettenreiche Gerät kann nicht nur als Heißluft-Fritteuse, sondern auch als Ofen, verwendet werden, so dass Sie über die einfachen Einstellungen einfach und endlos variieren können. Die Backzeit für Ofengerichte ist oft auch viel kürzer, und das Vorheizen dauert nur zwei bis drei Minuten.

Verwenden Sie die herausnehmbare Trennwand für die gleichzeitige Zubereitung von zwei verschiedenen Gerichten.

1. Stellen Sie das heiße Gerät auf eine stabile, horizontale und ebene Fläche.
2. Ziehen Sie den Behälter am Griff aus dem Gerät und legen Sie es auf eine stabile, horizontale und ebene Fläche. Drücken Sie den Auslöser und nehmen Sie den Frittierkorb aus dem Behälter.


⚠ Drücken Sie nicht den Auslöser, wenn Sie den Behälter aus dem Gerät entnehmen.

3. Legen Sie die Lebensmittel in den Frittierkorb und setzen Sie diesen in den Behälter ein, bis Sie ein Klicken hören.


⚠ Füllen Sie den Frittierkorb niemals über die MAX-Markierung.

4. Schieben Sie den Behälter mit dem Frittierkorb in das Gerät, bis Sie ein Klicken hören.

5. Stellen Sie die gewünschte Zeit und Temperatur ein. (Siehe "Programmeinstellungen").

-  • Es wird empfohlen, das Gerät für drei Minuten, ohne Lebensmittel vorzuheizen, wenn das Gerät noch kalt ist.
- Es wird empfohlen, den Frittierkorb gelegentlich herauszunehmen und die Lebensmittel ein wenig durchzuschütteln, um sicherzustellen, dass sie gleichmäßig gebräunt werden. Der Timer wird dabei weiterlaufen, aber das Heizelement wird angehalten, bis der Behälter wieder in das Gerät eingeführt wurde.
- Berühren Sie nicht den Behälter oder den Frittierkorb, da diese sehr heiß werden können. Ergreifen Sie Vorsichtsmaßnahmen gegen Verbrennungen. Verwenden Sie einen Untersetzer oder etwas ähnliches, wenn Sie den Behälter herausnehmen.

7. Sie hören einen Piepton, sobald das Gerät fertig ist. Es hört auf zu heizen.

-  • Drücken Sie den Auslöser nicht, wenn Sie den Behälter aus dem Gerät nehmen.
- Berühren Sie nicht den Behälter oder den Frittierkorb, da diese sehr heiß werden können. Ergreifen Sie Vorsichtsmaßnahmen gegen Verbrennungen. Verwenden Sie einen Untersetzer oder etwas ähnliches, wenn Sie den Behälter herausnehmen.

8. Drücken Sie den Auslöser und nehmen Sie den Frittierkorb aus dem Behälter.


9. Legen Sie die Lebensmittel auf einen Teller.

10. Bitte schalten Sie das Gerät ab, wenn Sie es nicht mehr benutzen. Drücken Sie dazu die An / Aus Schalter (11) und ziehen dann den Stecker aus der Steckdose. Falls Sie das nicht tun, geht das Gerät automatisch nach +/- 1 Minute in den Standby-Modus.

REINIGUNG UND WARTUNG

Reinigen Sie das Gerät und die losen Teile nach jedem Gebrauch gründlich.

1. Drücken Sie dazu die An / Aus Schalter (11) und ziehen dann den Stecker aus der Steckdose.
2. Lassen Sie das Gerät abkühlen.
3. Entnehmen Sie den Behälter aus dem Gerät.
4. Drücken Sie den Auslöser und nehmen Sie den Frittierkorb aus dem Behälter.
5. Entfernen Sie die Lebensmittelreste, indem Sie diese mit saugfähigem Küchenpapier abwischen.
6. Reinigen Sie den Behälter und den Frittierkorb gründlich mit heißem Wasser, Spülmittel und einem nicht-scheuerndem Schwamm. Der Behälter und der Frittierkorb können auch in einer Geschirrspülmaschine gereinigt werden. Trocknen Sie beide nach der Reinigung gründlich ab.
7. Reinigen Sie das Gehäuse mit einem feuchten Tuch, wenn nötig fügen Sie etwas Spülmittel hinzu. Trocknen Sie es nach der Reinigung gründlich ab.
8. Setzen Sie die Teile wieder zusammen.
9. Lagern Sie das Gerät an einem trockenen Ort.

-  • Stellen Sie vor der Reinigung sicher, dass das Gerät nicht an die Stromversorgung angeschlossen ist.
- Verwenden Sie keine ätzenden oder scheuernden Reinigungsmittel oder scharfe Gegenstände (wie Messer oder harte Bürsten), um das Gerät zu reinigen.
- Tauchen Sie das Heizelement niemals in Wasser oder andere Flüssigkeiten und stellen Sie es nicht unter fließendes Wasser.

UMWELT

-  • Werfen Sie Verpackungsmaterial wie Kunststoff und Kartons in die dafür vorgesehenen Container. Geben Sie dieses Produkt am Ende der Nutzungsdauer nicht als normalen Haushaltsabfall ab, sondern bei einem Sammelpunkt für die Wiederverwendung elektrischer und elektronischer Geräte. Achten Sie auf das Symbol auf dem Produkt, der Gebrauchsanweisung oder der Verpackung.
- Die Materialien können wie angegeben wiederverwendet werden. Durch Ihre Hilfe bei der Wiederverwendung, der Verarbeitung der Materialien oder anderen Formen der Benutzung alter Geräte liefern Sie einen wichtigen Beitrag zum Schutz unserer Umwelt.
- Erkundigen Sie sich bei den Stadtverwaltungen nach dem richtigen Sammelpunkt in Ihrer Nähe.

GARANTIEBESTIMMUNGEN

Der Importeur gewährt für dieses Gerät unter den folgenden Bedingungen 60 Monate Garantie ab Kaufdatum auf Schäden, die aufgrund von Herstellungs- und/ oder Materialfehlern entstanden sind.

1. Innerhalb der genannten Garantiefrist werden keine Kosten für Arbeitslohn und Material berechnet. Die Garantiefrist wird durch die unter Garantie ausgeführte Reparatur nicht verlängert.
2. Schadhafte Teile oder, im Falle eines Umtauschs, die schadhafte Geräte selbst werden automatisch Eigentum des Importeurs.
3. Bei jedem Garantieanspruch muss ein Kaufbeleg der Firma vorgelegt werden.
4. Garantieansprüche müssen entweder beim Händler, bei dem das Gerät gekauft wurde, geltend gemacht werden oder beim Importeur.
5. Die Garantie gilt nur für den ersten Käufer und ist nicht übertragbar.
6. Die Garantie gilt nicht für Schäden, die entstanden sind durch:
 - a. Unfälle, verkehrte Benutzung, Abnutzung und/oder Verwahrlosung.
 - b. falsche Montage und/oder Benutzung, die gegen die einschlägigen gesetzlichen und technischen Normen oder gegen Sicherheitsnormen verstößt.
 - c. Anschluss an eine andere Netzspannung als die auf dem Typenschild angegebene
 - d. eine ungenehmigte Veränderung.
 - e. eine Reparatur, die durch Dritte ausgeführt wurde.
 - f. nachlässigen Transport ohne geeignete Verpackung bzw. ohne geeigneten Schutz.
7. Auf diese Garantiebestimmungen kann kein Anspruch erhoben werden im Falle von:
 - a. Verlusten, die während des Transports auftreten.
 - b. Entfernung oder Änderung der Geräteseriennummer.
8. Ausgenommen von der Garantie sind Kabel, Lampen und Glasteile.
9. Außer einem Ersatz bzw. einer Reparatur der schadhafte Teile räumt die Garantie kein Recht auf Erstattung eines eventuellen Schadens ein. Der Importeur kann in keinem Fall für eventuelle Folgeschäden oder irgendwelche anderen Folgen haftbar gemacht werden, die durch das von ihm gelieferte oder in Verbindung mit dem von ihm gelieferten Gerät entstanden sind.
10. Um Garantieleistungen in Anspruch zu nehmen, wenden Sie sich direkt an Ihren Händler. Bestron bietet auch die Möglichkeit direkt mit dem Werkskundendienst abzuwickeln. Voraussetzung hierfür ist, dass Sie sich zunächst telefonisch, per Fax oder Mail an den Werkskundendienst wenden. Bitte schicken Sie keine Geräte unaufgefordert. Insbesondere dürfen Pakete niemals unfrei eingeschendet werden. Sprechen Sie daher zuerst mit uns. Wir sagen Ihnen wie Sie Ihr Gerät an uns einsenden sollen.
11. Das Gerät eignet sich nicht für die professionelle Verwendung.

KUNDENDIENST

Sollte unerwartet eine Störung auftreten dann können Sie sich mit dem BESTRON-Kundendienst in Verbindung setzen: www.bestron.com/service

CE-KONFORMITÄTSERKLÄRUNG

Dieses Produkt entspricht auf dem Gebiet der Sicherheit den Bestimmungen der folgenden europäischen Richtlinien:

- EMC-Richtlinie 2004/108/EC
- Niederspannungsrichtlinie 2006/95/EC



R. Neyman
Quality control

CONSIGNES DE SÉCURITÉ - Généralités

- Lisez soigneusement le mode d'emploi et conservez-le précieusement.
- Utilisez cet appareil uniquement suivant les instructions décrites dans le mode d'emploi.
- Cet appareil peut être utilisé par les enfants à partir de 8 ans et les personnes ayant réduit les capacités physiques, sensorielles ou mentales ou manque d'expérience et de connaissances si elles ont été aidées ou instruites concernant l'utilisation de l'appareil en toute sécurité et comprennent les risques qu'il peut entraîner.
- Cet appareil n'est pas un jouet. En présence d'enfants, il est important de s'assurer qu'ils ne jouent pas avec l'appareil.
- Nettoyage et entretien ne doivent pas être effectués par les enfants, sauf s'ils sont âgés de plus de 8 ans et supervisés.
- Gardez l'appareil et le câble hors de portée des enfants de moins de 8 ans.
- Faites effectuer les réparations par un technicien qualifié. Ne tentez jamais de réparer vous-même l'appareil.

CONSIGNES DE SÉCURITÉ - Électricité et chaleur



Certaines parties de l'appareil peuvent s'échauffer fortement. Évitez de les toucher pour ne pas vous brûler.

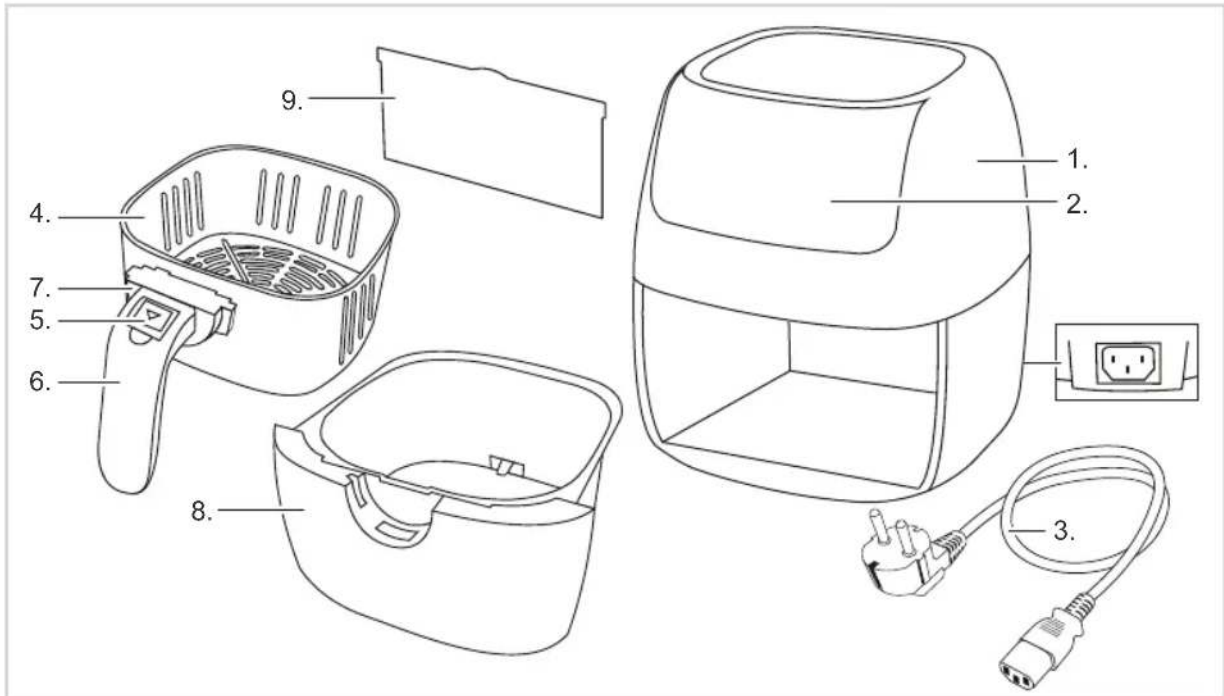
- Avant d'utiliser cet appareil, assurez-vous que la tension du réseau correspond à la tension du réseau indiquée sur la plaquette type de l'appareil.
- Branchez l'appareil uniquement sur une prise raccordée à la terre.
- Débranchez toujours l'appareil lorsque vous ne l'utilisez pas.
- Lorsque vous débranchez la fiche, saisissez la fiche elle-même; ne tirez pas sur le cordon.
- Vérifiez régulièrement que le cordon de l'appareil est intact. N'utilisez pas l'appareil si vous constatez que le cordon est endommagé. Faites remplacer le cordon endommagé par un service technique qualifié.
- N'utilisez pas de rallonge.
- Certaines parties de cet appareil peuvent s'échauffer fortement. Évitez de les toucher pour ne pas vous brûler.
- L'appareil doit pouvoir évacuer sa chaleur, sinon il y a risque d'incendie. Laissez donc suffisamment d'espace autour de l'appareil et évitez tout contact avec des matériaux inflammables. L'appareil ne doit jamais être recouvert.
- N'utilisez pas l'appareil à proximité de matières inflammables.
- Assurez-vous que ni l'appareil, ni le cordon, ni la fiche n'entre en contact avec une source de chaleur telle qu'une plaque électrique chaude ou une flamme.
- Assurez-vous que ni le corps, ni le cordon, ni la fiche n'entre en contact avec de l'eau.

CONSIGNES DE SÉCURITÉ - Utilisation

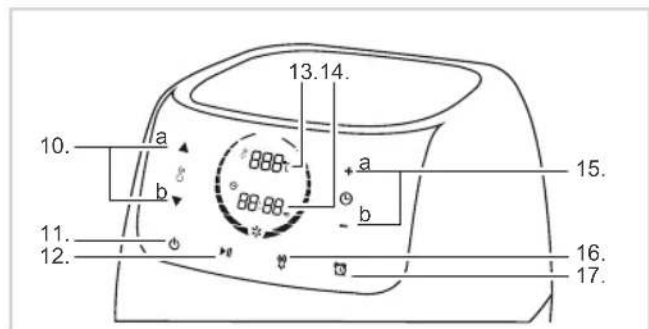
- N'utilisez jamais l'appareil à l'extérieur.
- N'utilisez jamais l'appareil dans une pièce humide.
- Installez l'appareil sur une surface plane et stable, ne craignant pas la chaleur, et à un endroit où il ne risque pas de tomber.
- Ne laissez pas le cordon pendre par-dessus le bord du plan de travail ou de la table.
- Assurez-vous que vos mains sont sèches avant de toucher l'appareil, le cordon ou la fiche.
- Si l'appareil est tombé à l'eau, ne le rattrapez pas. Débranchez immédiatement la fiche. Cessez d'utiliser l'appareil.
- Éteignez l'appareil et débranchez la fiche en cas de problème durant l'utilisation, pour le nettoyage, le montage ou le démontage d'un accessoire, et dès que vous avez fini de l'utiliser.
- Ne laissez jamais l'appareil sans surveillance pendant qu'il est en marche.
- N'immergez jamais le corps, le cordon ni la fiche dans l'eau ou tout autre liquide.
- La ventilation doit toujours être suffisante pendant que l'appareil est en marche.
- Ne déplacez jamais l'appareil pendant qu'il est en marche, ni s'il est encore chaud. Éteignez-le d'abord, laissez-le bien refroidir, et déplacez-le ensuite.
- Ne remplissez pas le bain de friture en dessous du niveau minimal, ni en dessus du niveau maximal; les niveaux sont indiqués par les marques 'MIN' et 'MAX' à l'intérieur de la friteuse.
- Les aliments à frire doivent être bien secs au moyen d'être plongés dans la friteuse. Un aliment humide fera gicler violemment la friture brûlante. S'il s'agit d'aliments surgelés, enlevez les paillettes de glace, qui elles aussi causeraient des éclaboussures.
- Ne placez pas trop d'aliments à la fois dans le panier à friture.
- Nettoyez soigneusement l'extérieur de l'appareil après l'utilisation.
- Cet appareil ne doit pas être utilisé avec un timer externe ou une télécommande.

FONCTIONNEMENT - Général

Cet appareil est uniquement conçu pour un usage domestique et non professionnel.



- 1. Boîtier
- 2. Tableau de commande «Touch Sensor»
- 3. Cordon détachable avec fiche
- 4. Panier de friture
- 5. Bouton de commande
- 6. Poignée
- 7. Fente pour la poignée
- 8. Plateau
- 9. Séparateur
- 10. Contrôle de température
- 11. Bouton Marche/Arrêt
- 12. Bouton Départ/pause
- 13. Réglage de la température
- 14. Réglage de la durée
- 15. Contrôle de la minuterie
- 16. Fonction décongélation
- 17. Fonction Minuterie



FONCTIONNEMENT - Avant la première utilisation

- 1. Enlevez l'appareil de l'emballage.
- 2. Nettoyez l'appareil convenablement pour enlever les résidus de fabrication (voir "Nettoyage et entretien").

FONCTIONNEMENT - Avant la première utilisation

La friteuse à air chaud s'accompagne d'une protection contre la surchauffe. La protection est activée quand la température atteint le niveau. Si cela arrive, vous devez refroidir l'appareil en suivant ces étapes :

- 1. Appuyez sur le bouton marche/arrêt(11) et débranchez la prise.
- 2. Laissez le temps à l'appareil de se refroidir.

FONCTIONNEMENT - Fonction de démarrage rapide

La friteuse sans huile a une valeur de réglage par défaut de 180°C et 10 minutes.

1. Branchez le cordon (3) sur la prise de courant. Vous allez entendre un bip et un bouton marche/arrêt bleu (11) va apparaître.
2. Maintenir appuyé le bouton marche/arrêt durant 3 secondes. L'affichage digital va s'allumer. Dans l'afficheur vous verrez "180°C et "10 min".
3. Appuyez sur le clignotant orange start/pause (12).
4. La friteuse sans huile va démarrer et le temps dans l'afficheur va décompter.

Quand la friteuse sans huile aura terminé vous allez entendre un bip. L'affichage va s'éteindre et la friteuse sans huile va se mettre en mode standby.



Si vous n'appuyez pas sur le bouton marche, la friteuse sans huile se mettra en mode standby après +/- 1 minute.

FONCTIONNEMENT - Programmation

La friteuse sans huile a une valeur de réglage par défaut de 180°C et 10 minutes. Vous pouvez régler ces paramètres manuellement.

Règlage de température

1. Branchez l'appareil sur la prise de courant. Vous allez entendre un bip et un bouton marche/arrêt bleu(11) va apparaître.
2. Maintenir appuyé le bouton marche/arrêt durant 3 secondes. L'affichage digital va s'allumer.
3. Appuyez sur haut (10A) pour augmenter la température. La température maximale est de 200°C. Appuyez sur bas(10B) pour descendre la température. La température minimum est de 60°C.



La température est ajustable par palier de 5°C.

Règlage du temps:

1. Appuyez sur haut (15a) pour augmenter le temps. Vous pouvez augmenter le temps jusqu'à 60 minutes (l'afficheur indiquera 01.00). Appuyez sur bas (15b) pour diminuer le temps. Vous pouvez diminuer le temps jusqu'à 1 minute (l'afficheur indiquera 00.01).



Le temps est ajustable par palier de 1 minute.

2. Lorsque vous avez terminé le réglage de la température et du temps, appuyez sur le bouton clignotant orange(12), la friteuse sans huile va démarrer et le temps dans l'afficheur va décompter.

Quand la friteuse sans huile aura terminé vous allez entendre un bip. L'affichage va s'éteindre et la friteuse sans huile va se mettre en mode standby.



- Si vous n'appuyez pas sur le bouton marche, la friteuse sans huile se mettra en mode standby après +/- 1 minute.
- Après que la friteuse sans huile ai commencé son programme vous pouvez ajuster le temps et la température à tout moment en pressant le bouton approprié.

FONCTIONNEMENT - Programme de décongélation

La friteuse sans huile dispose d'un programme de décongélation. Avec ce programme vous pouvez facilement décongeler des produits avant leurs cuisson dans la friteuse sans huile.

1. Branchez l'appareil sur la prise de courant. Vous allez entendre un bip et un bouton marche/arrêt bleu(11) va apparaître.
2. Maintenir appuyé le bouton marche/arrêt durant 3 secondes. L'affichage digital va s'allumer.
3. Appuyez sur le bouton décongélation(16). Sur l'afficheur le réglage par défaut de 180°C et 10 min. va changer en 60°C et 5 min.
4. Lorsque vous avez terminé le réglage de la température et du temps, appuyez sur le bouton clignotant orange(12), la friteuse sans huile va démarrer et le temps dans l'afficheur va décompter.

Si les aliments congelé n'ont pas été assez décongelé vous pouvez choisir de recommencer ce programme.

- ⚠ • Si vous n'appuyez pas sur le bouton marche, la friteuse sans huile se mettra en mode standby après +/- 1 minute
- Après que la friteuse sans huile ai commencé son programme vous pouvez ajuster le temps et la température à tout moment en pressant le bouton approprié.

FONCTIONNEMENT - Minuterie

La friteuse sans huile dispose d'un programme de décongélation. Avec ce programme vous pouvez facilement décongeler des produits avant leurs cuisson dans la friteuse sans huile.

1. Branchez l'appareil sur la prise de courant. Vous allez entendre un bip et un bouton marche/arrêt bleu(11) va apparaître.
2. Maintenir appuyé le bouton marche/arrêt durant 3 secondes. L'affichage digital va s'allumer.
3. Appuyez sur le bouton timer(17) et le temps affiché va changer de 10 minutes à 00.00. L'affichage va clignoter. Aussi longtemps que l'affichage clignote, vous pouvez régler le temps.
4. Appuyez haut(15a) pour augmenter le temps. Appuyez sur bas (15b) pour diminuer le temps si vous avez fait une erreur.
5. Quand vous avez fini le réglage du temps, appuyez à nouveau sur le bouton timer(17) et attendez quelques secondes. l'afficheur va arrêter de clignoter et le réglage 180°C et 10 min, va à nouveau apparaitre.
6. Appuyez sur le bouton orange départ/pause(12). L'afficheur vous indique maintenant le temps que vous avez réglé.

Le temps va commencer à décompter. A partir du moment ou il affichera 00.00, la friteuse sans huile commencera à chauffer. lorsque la friteuse sans huile aura terminé vous entendrez un bip.

- ⚠ • Minuterie est ajustable par palier de 30 minutes pour un max. de 12 heures.
- Si vous n'appuyez pas sur le bouton marche, la friteuse sans huile se mettra en mode standby après +/- 1 minute. Vous serez obligé de rentrer à nouveau tout vos réglages.
- Vous pouvez régler la température et le temps de marche manuellement, si vous le souhaitez. voir "programmation".
- Si vous sortez le panier à friture(14) de l'appareil, l'appareil cessera de fonctionner. Le temps ne sera pas décompté. Après avoir replacé le panier à friture, l'appareil recommencera à fonctionner.

FONCTIONNEMENT - Utilisation

L'appareil multifonctions sert non seulement de friteuse à air chaud mais aussi de four, donc grâce à des réglages simples, vous pouvez varier à l'infini! Le temps de cuisson de plats au four est également souvent plus court et le préchauffage ne prend que deux à trois minutes.

Attention: Utiliser le séparateur si vous préparez deux plats différents en même temps.

1. Placez l'appareil bouillant sur une surface stable, horizontale et plane.
2. Attrapez le plateau par la poignée de placez-le sur une surface stable, horizontale et plane. Appuyez sur le bouton de déblocage et retirez le panier de friture du plateau.

⚠ N'appuyez pas sur le bouton de déblocage quand vous retirez le plateau de l'appareil.

3. Placez les aliments dans le panier de friture et introduisez-le dans le plateau jusqu'à ce que vous entendiez un clic.

⚠ Ne remplissez jamais le panier de friture au-delà de l'indication MAX.

4. Introduisez le plateau contenant le panier de friture dans l'appareil jusqu'à ce que vous entendiez un clic.
5. Régler le temps et la température désire. Voir "programmation".

- ⚠ • Il est recommandé de préchauffer l'appareil pendant 3 minutes sans aliments si l'appareil est toujours froid.
- Il est recommandé de retirer de temps en temps le panier de friture et de secouer un peu les aliments pour s'assurer qu'ils soient fris convenablement sur tous les côtés. La minuterie ne s'arrêtera pas si vous le faites, mais l'élément chauffant se mettra en pause jusqu'à ce que l'on introduise à nouveau le plateau dans l'appareil.
- Ne touchez pas le plateau ou le panier de friture, ils peuvent devenir très chauds. Prenez des précautions contre les brûlures. Utilisez un sous-verre ou quelque chose de similaire quand vous

retirez le plateau.

7. Lorsque la friteuse sans huile a terminé vous allez entendre un bip. L'appareil arrête de chauffer.



- N'appuyez pas sur le bouton de déblocage quand vous retirez le plateau de l'appareil.
- Ne touchez pas le plateau ou le panier de friture, ils peuvent devenir très chauds. Prenez des précautions contre les brûlures. Utilisez un sous-verre ou quelque chose de similaire quand vous retirez le plateau.

8. Appuyez sur le bouton de déblocage et retirez le panier de friture du plateau.
9. Placez les aliments sur un plat ou une assiette.
10. Eteignez le dispositif si vous n'avez pas l'intention de l'utiliser. Appuyez sur le bouton marche/arrêt(11) et débranchez la prise. Si vous ne faites rien, la friteuse sans huile se mettra en mode Standby après +/- 1 minute.

NETTOYAGE ET ENTRETIEN

Nettoyez l'appareil et les pièces à fond après chaque utilisation:

1. Appuyez sur le bouton marche/arrêt(11) et débranchez la prise.
2. Laissez refroidir l'appareil.
3. Prendre le bac de l'appareil.
4. Appuyez sur le bouton de déverrouillage et de prendre le panier de friture sur le plateau.
5. Enlever le reste de pièces alimentaires en les essuyant avec des serviettes de papier absorbant.
6. Nettoyez le plateau et panier à friture avec de l'eau chaude, du savon à vaisselle et une éponge non-réseau. Le plateau et la friture panier peut également être nettoyé dans un lave-vaisselle. Séchez-les abondamment après le nettoyage.
7. Nettoyer le boîtier avec une serviette humide, si besoin est avec un peu de savon à vaisselle ajouté. Séchez après le nettoyage.
8. Remonter les pièces.
9. Stockez l'appareil dans un endroit sec.



- Vérifiez que l'appareil est pas connecté à l'alimentation électrique avant de le nettoyer.
- Ne jamais utiliser d'agents nettoyants corrosifs ou abrasifs ou des objets pointus (tels que des couteaux ou des brosses dures) pour nettoyer l'appareil.
- Ne jamais plonger l'unité d'élément de chauffage dans l'eau ou un autre liquide et ne jamais le placer sous l'eau courante.

ENVIRONNEMENT



- Jetez le matériel d'emballage, tel que le plastique et les boîtes, dans les conteneurs prévus à cet effet.



Lorsque l'appareil est usé, ne le mettez pas aux ordures ménagères, mais portez-le dans un centre de collecte agréé pour les appareils électriques et électroniques. Attention au symbole figurant sur le produit, le mode d'emploi ou l'emballage.

- Les matériaux peuvent être recyclés selon les indications. Votre collaboration au recyclage des appareils et/ou au retraitement des matériaux, sous quelle forme que ce soit, est une contribution précieuse à la sauvegarde de notre environnement.
- Les autorités de votre commune vous renseigneront sur le centre de collecte le plus proche.

CONDITIONS DE GARANTIE

À compter de la date d'achat de cet appareil, l'importateur donne, aux conditions suivantes, 60 mois de garantie couvrant tous les défauts consécutifs à des défauts de pièce et main d'œuvre.

1. Pendant la période de garantie aucun frais ne sera facturé pour les pièces et la main d'œuvre. Les réparations effectuées sous garantie ne prolongent pas le délai de garantie.
2. En cas d'échange, les pièces défectueuses ou les appareils défectueux deviennent automatiquement la propriété de l'importateur.
3. Toute demande de garantie doit être assortie de la preuve d'achat de l'entreprise.
4. Toute demande de garantie doit être faite auprès du revendeur où l'appareil a été acheté ou auprès de l'importateur.
5. La garantie est uniquement valable pour le premier acheteur et ne peut être transférée.

6. La garantie ne couvre pas les dommages causés par:
 - a. les accidents, l'utilisation impropre, l'usure et / ou la négligence.
 - b. l'installation incorrecte et/ou une utilisation contraire aux normes de sécurité, aux normes techniques ou aux dispositions légales en vigueur.
 - c. le branchement sur un réseau d'une tension autre que celle figurant sur la plaquette type.
 - d. toute modification non autorisée.
 - e. toute réparation effectuée par des tiers.
 - f. le transport sans précautions suffisantes, telles que la protection et l'emballage appropriés.
7. Les présentes conditions de garantie ne peuvent pas être invoquées dans les cas suivants:
 - a. pertes survenues pendant le transport.
 - b. effacement ou modification du numéro de série de l'appareil.
8. Les cordons, ampoules et pièces en verre ne sont pas couverts par la garantie.
9. La garantie ne donne aucun droit d'indemnisation pour des dommages éventuels, autres que le remplacement ou la réparation de pièces défectueuses. L'importateur ne peut être tenu responsable d'aucun dommage indirect, ni d'aucune conséquence quelle qu'elle soit, causé par ou ayant un quelconque rapport avec l'appareil qu'il a fourni.
10. Pour pouvoir faire appel à la garantie, vous pouvez vous adresser à votre revendeur. Bestron offre aussi la possibilité de faire réparer l'appareil directement par le service après-vente de Bestron. Toutefois, n'envoyez jamais rien sans avoir reçu d'instructions au préalable. Le colis pourrait en effet être refusé et les frais éventuels seraient à votre charge. Prenez contact avec le service après-vente qui vous expliquera comment vous devez emballer et expédier l'appareil.
11. L'appareil n'est pas destiné à l'usage professionnel.

MAINTENANCE

Si, par malheur, une panne se produisait, veuillez contacter le service de maintenance de BESTRON:
www.bestron.com/service

DÉCLARATION DE CONFORMITÉ CE

Le présent produit répond aux dispositions des directives européennes suivantes en matière de sécurité.

- Directive EMC 2004/108/EC
- Directive sur la basse tension 2006/95/EC



R. Neyman
Quality control

SAFETY INSTRUCTIONS - General

- Please read these instructions carefully and retain them for future reference.
- Use this appliance solely in accordance with these instructions.
- This appliance can be used by children older than 8 years and persons with reduced physical, sensory or mental capabilities or lack of experience and knowledge, but only if they have been given supervision or instruction concerning use of the appliance in a safe way and understand the hazards involved.
- Children should be supervised to ensure that they do not play with the appliance.
- Cleaning and maintenance must not be done by children, except if they are older than 8 years and supervised.
- Keep the appliance and the cable out of reach of children under 8 years.
- Have any repairs carried out solely by a qualified electrician. Never try to repair the appliance yourself.

SAFETY INSTRUCTIONS - Electricity and heat



Bepaalde delen van het apparaat kunnen heet worden.
Raak deze niet aan om te voorkomen dat u zich verbrandt.

- Verify that the mains voltage is the same as that indicated on the type plate on the appliance before use.
- Make sure that you always use an grounded wall socket to connect the appliance.
- Always remove the plug from the socket when the appliance is not in use.
- Make sure that the appliance, the power cord and plug do not make contact with water.
- Remove the plug from the wall socket by pulling the plug, not the power cord.
- Check the appliance's power cord regularly to make sure it is not damaged. Do not use the appliance if the power cord is damaged. Have a damaged power cord replaced by a qualified repair service.
- When using an extension lead always make sure that the entire cable is unwound from the reel.
- Use solely approved extension leads.
- Certain parts of the appliance may get hot. Do not touch these parts to prevent burning yourself.
- The appliance needs space to allow heat to escape, thereby preventing the risk of fire. Make sure that the appliance has sufficient space around it, and does not come in contact with flammable material. The appliance must not be covered. Make sure the air vents are not covered or blocked.

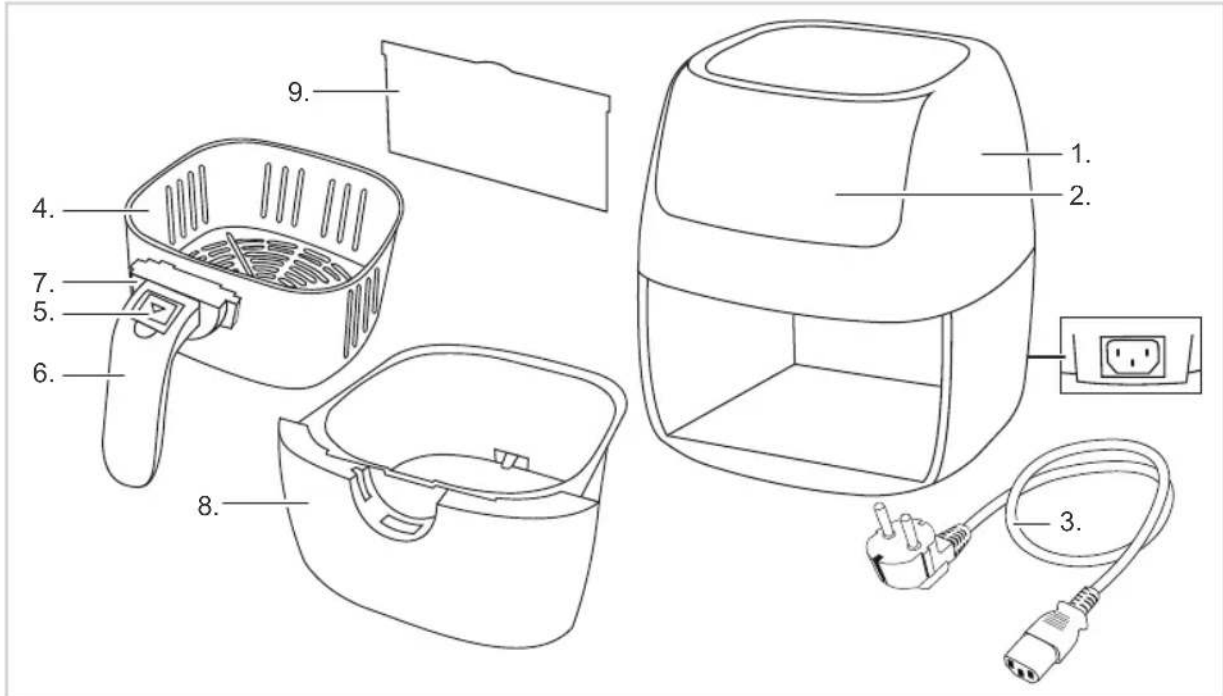
- Never use the appliance in the vicinity of flammable materials.
- Make sure that the appliance, the power cord or the plug do not make contact with hot surfaces, such as a hot hob or naked flame.

SAFETY INSTRUCTIONS - Use

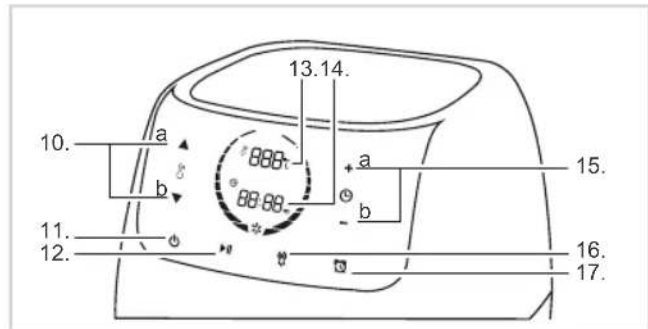
- Never use the appliance outdoors.
- Never use the appliance in humid rooms.
- Place the appliance on a stable, flat, heat-resistant surface where it can't fall.
- Do not let the power cord hang over the edge of the draining board, worktop or table.
- Make sure that your hands are dry when you touch the appliance, the power cord or the plug.
- Do not pick up the appliance if it falls into water. Remove the plug from the wall socket immediately. Do not use the appliance any more.
- Switch off the appliance and remove the plug from the wall socket in the event of a malfunction during use, and before cleaning the appliance, fitting or removing an accessory, or storing the appliance after use.
- Never leave the appliance unattended when in use.
- Never immerse the housing, the power cord or the plug in water or other liquids.
- Make sure that the appliance has sufficient ventilation whilst in use.
- Never move the appliance when it is switched on or is still hot. Switch off the appliance and wait until it has cooled down before moving it.
- Do not put too much food in the frying basket at one time.
- Thoroughly clean the exterior of the appliance after use.
- This appliance may not be used through an external timer or by means of a remote control.
- Do not fill the appliance with food during pre-heating.

OPERATION - General

This appliance is only intended for domestic use, not for professional use.



- 1. Housing
- 2. "Sensor Touch Control" operating panel
- 3. Removable cord and plug
- 4. Frying basket
- 5. Release button
- 6. Grip
- 7. Grip slot
- 8. Tray
- 9. Food separator
- 10. Temperature control
- 11. On/off button
- 12. Start/pause button
- 13. Set temperature
- 14. Set time
- 15. Timer control
- 16. Defrost function
- 17. Timer function



English

OPERATION - Prior to the first use

1. Remove the appliance from the packaging.
2. Clean the appliance thoroughly to remove any manufacturing residues (see "Cleaning and maintenance").

OPERATION - Overheating safeguard

The hot air fryer comes with an overheating safeguard installed. The safeguard is activated once the temperature reaches its threshold. If this happens, you need to cool down the appliance through the following steps:

1. Shut down the appliance by turning both the temperature dial and timer dial all the way to the left. Take the plug from the socket.
2. Give the appliance ample time to cool down.

FUNCTION - Hotkey function

The hot air fryer has a default setting of 180°C and 10 minutes.

1. Put the plug (3) into the socket. You will hear a beep and a blue on/off button (11) appears.
2. Keep the on/off button pressed for 3 seconds. The digital display will switch on. In the display you will see "80°C" and "10 min".
3. Press the blinking orange start/pause (12).
4. The hot air fryer will switch on and the time in the display will run down.

When the hot air fryer is done you will hear a beep. The display will turn off and the hot air fryer will enter standby mode.


 If you do not press the start button, the hot air fryer will switch to its standby mode after +/- 1 minute.

FUNCTION - Program settings

The hot air fryer has a default setting of 180°C and 10 minutes. You can adjust this manually.


Adjusting temperature:

1. Put the plug (3) into the socket. You will hear a beep and a blue on/off button (11) appears.
2. Keep the on/off button pressed for 3 seconds. The digital display will switch on.
3. Press up (10a) to increase the temperature. The maximum temperature is 200°C.
Press down (10b) to decrease the temperature. The minimum temperature is 60°C.

 The temperature is adjustable by degrees of 5°C.


Adjusting time:

1. Press up (15a) to increase the time. You can increase the time up to 60 minutes (the display will read 01.00). Press down (15b) to decrease the time. You can decrease the time down to 1 minute (the display will read 00.01).

 The time is adjustable by degrees of 1 minute.

2. When you are done setting the temperature and time, press the blinking orange start/pause button (12). The hot air fryer will switch on and the time in the display will run down.

When the hot air fryer is done you will hear a beep. The display will turn off and the hot air fryer will enter standby mode.


 • If you do not press the start button, the hot air fryer will switch to its standby mode after +/- 1 minute.
• After the hot air fryer has started its program you will still be able to adjust the time and temperature at any moment by pressing the appropriate buttons.

FUNCTION - Defrosting program

The hot air fryer is equipped with a defrosting program. With this program you can easily defrost products before baking them in the hot air fryer.

1. Put the plug (3) into the socket. You will hear a beep and a blue on/off button (11) appears.
2. Keep the on/off button pressed for 3 seconds. The digital display will switch on.
3. Press the defrost button (16). In the display the default setting of 180°C and 10 min. will change to 60°C and 5 min.
4. When you are done setting the temperature and time, press the blinking orange start/pause button (12). The hot air fryer will switch on and the time in the display will run down.

If the deep frozen foods have not been fully defrosted you may choose to run this program again.


-  • If you do not press the start button, the hot air fryer will switch to its standby mode after +/- 1 minute.
- After the hot air fryer has started its program you will still be able to adjust the time and temperature at any moment by pressing the appropriate buttons.

FUNCTION - Timer

The hot air fryer is equipped with a timer function. Through this function you can program the hot air fryer to start baking at a later time, within a maximum of twelve hours.

1. Put the plug (3) into the socket. You will hear a beep and a blue on/off button (11) appears.
2. Keep the on/off button pressed for 3 seconds. The digital display will switch on.
3. Press the timer button (17) and the set time will change from 10 minutes to 00.00. The display will be blinking. As long as the display is blinking you can adjust the set time.
4. Press up (15a) to increase the time. Press down (15b) to decrease the time if you have made a mistake.
5. When you are done setting the time, press the timer button (17) again and wait a few seconds. The display will stop blinking and the setting 180°C and 10 min. will appear again.
6. Press the blinking orange start/pause button (12). The display will now show the time you've set.

The time will start to run down. As soon as it hits 00:00, the hot air fryer will start heating. When the hot air fryer is done you will hear a beep.


-  • Timer is adjustable by degrees of 30 minutes up to max. 12 hours.
- If you do not press the start button, the hot air fryer will switch to its standby mode after +/- 1 minute. You will have to enter all settings again.
 - You can adjust the temperature and running time manually, if you wish. See "Program settings".
 - If you take the frying basket (14) out of the appliance, it will stop running. The time will NOT keep running. After placing back the frying basket, the appliance will start running again.

OPERATION - Use

This multi-faceted appliance can not only be used as a hot air fryer but as an oven as well, so with its simple settings you can easily and endlessly vary. The baking time for oven dishes is often much shorter as well, and pre-heating only takes two to three minutes.

Attention: Use the food separator when preparing two different dishes at the same time.

1. Place the hot appliance on a stable, horizontal, flat surface.
2. Pull the tray by the grip from the appliance and place it on a stable, horizontal, flat surface. Press the release button and take the frying basket from the tray.


 Do not press the release button when taking the tray from the appliance.

3. Put the foods into the frying basket and enter it into the tray until you hear a click.


 Never fill the frying basket beyond the MAX indication.

4. Enter the tray with the frying basket into the appliance until you hear a click.

5. Set the desired time and temperature. See "Program settings".

-  • It's recommended to pre-heat the appliance for three minutes without any foods if the appliance is still cold.
 - It is recommended to occasionally take out the frying basket and shake the food around a bit to make sure it's being properly browned on all sides. The timer will not stop running if you do this but the heating element will pause until the tray has been entered into the appliance again.
 - Do not touch the tray and frying basket, they can become very hot. Take precautions against burns. Use a coaster or something similar when taking out the tray.

7. When the hot air fryer is done you will hear a beep. The appliance will stop heating. Pull the tray from the appliance by the grip and place it on a stable, horizontal, flat surface

 • Do not press the release button when taking the tray from the appliance.

- Do not touch the tray and frying basket, they can become very hot. Take precautions against burns. Use a coaster or something similar when taking out the tray.
8. Press the release button and take the frying basket from the tray.
 9. Place the foods on a dish or plate.
 10. Switch off the device if you do not plan on using it. Press the on/off button (11) and take the plug out of the socket. If you do nothing, the hot air fryer will switch to its standby mode after +/- 1 minute.

CLEANING AND MAINTENANCE

Clean the appliance and its loose parts thoroughly after each use.

1. Press the on/off button (11) and take the plug out of the socket.
2. Let the appliance cool down.
3. Take the tray from the appliance.
4. Press the release button and take the frying basket out of the tray.
5. Remove remaining food parts by wiping them off with absorbent paper towels.
6. Clean the tray and frying basket thoroughly with hot water, dishwashing soap and a non-grating sponge. The tray and frying basket can also be cleaned in a dishwashing machine. Dry them off thoroughly after cleaning.
7. Clean the housing with a moist towel, if need be with some dishwashing soap added to it. Dry it off thoroughly after cleaning.
8. Reassemble the parts.
9. Store the appliance in a dry place.



- Verify that the appliance is not connected to the power supply before you clean it.
- Never use corrosive or scouring cleaning agents or sharp objects (such as knives or hard brushes) to clean the appliance.
- Never immerse the heating element unit in water or another liquid and never place it under flowing water.

THE ENVIRONMENT



- Dispose of packaging material, such as plastic and boxes, in the appropriate waste containers.
- When this product reaches the end of its useful life do not dispose of it by putting it in a dustbin; hand it in at a collection point for the reuse of electrical and electronic equipment. Please refer to the symbols on the product, the user's instructions or the packaging.
- The materials can be re-used as indicated. Your help in the re-use, recycling or other means of making use of old electrical equipment will make an important contribution to the protection of the environment.
 - Contact your municipality for the address of the appropriate collection point in your neighbourhood.

GUARANTEE TERMS

The importer guarantees the appliance against defects caused by manufacturing and/or material faults for 60 months from the date of purchase, subject to the following conditions.

1. No charges will be made for labour costs or materials during the warranty period. Any repairs carried out during the warranty period do not extend the warranty period.
2. The importer automatically becomes the owner of any faulty parts that he replaces or a faulty appliance (in the event of replacement of the appliance).
3. All claims submitted under warranty must be accompanied by the original bill of sale.
4. Claims under warranty must be submitted to the dealer where the appliance was purchased or to the importer.
5. The warranty is issued solely to the first purchaser and cannot be transferred.
6. The warranty does not cover damage caused by:
 - a. Accidents, incorrect use, wear and/or neglect.
 - b. Faulty installation and/or use in a manner contravening the prevailing legal, technical or safety regulations.
 - c. Connection to a mains voltage other than the voltage specified on the type plate.
 - d. Unauthorized modifications.
 - e. Repairs carried out by third parties.
 - f. Careless transport, i.e. without suitable packaging materials or protection.
7. No claims may be made under this warranty for:

- a. Losses incurred during transport.
- b. The removal or changing of the appliance's serial number.
8. The guarantee does not cover power cords, lamps or glass parts.
9. No claims can be submitted under this warranty for damage other than the repair or replacement of faulty parts. The importer can never be held responsible for any consequential loss or damage or any other consequences, resulting either directly or indirectly from the appliance supplied by the importer.
10. In case of claims under guarantee you can contact your dealer where the appliance is purchased. Bestron offers you also the possibility to send the appliance directly to our Service Department. Do not send your appliance without consulting us. The package may be refused and any any costs will be for your account. Please contact the Service Department and they will tell you how to pack and send the appliance.
11. This appliance is not suitable for professional use.

SERVICE

If a fault should occur please contact the BESTRON service department: www.bestron.com/service

CE DECLARATION OF CONFORMITY

This product conforms to the essential requirements of the following EU safety directives:

- EMC Directive 2004/108/EC
- Low Voltage Directive 2006/95/EC



R. Neyman
Quality control

PRESCRIZIONI DI SICUREZZA - Generalità

- Leggere con attenzione le istruzioni per l'uso e conservarle con cura.
- Utilizzare questo apparecchio esclusivamente come descritto nelle presenti istruzioni.
- Questo apparecchio può essere utilizzato da bambini di età da 8 anni e di sopra e persone con ridotte capacità fisiche, sensoriali o mentali o mancanza di esperienza e conoscenza se esse sono state date supervisione o istruzioni riguardanti l'uso dell'apparecchio in modo sicuro e capire i rischi coinvolti.
- I bambini vanno sorvegliati per accertarsi che non si mettano a giocare con l'apparecchio.
- Pulizia e manutenzione non dovrebbe essere fatto da bambini, tranne se sono più vecchi di 8 anni e sorvegliati.
- Tenere l'apparecchio e il cavo lontano da bambini a 8 anni.
- Far eseguire le riparazioni a un tecnico qualificato. Non cercare mai di riparare da soli l'apparecchio.

PRESCRIZIONI DI SICUREZZA - Elettricità e calore



Alcune parti dell'apparecchio possono diventare calde.
Per evitare di bruciarsi non toccarle.

- Prima di utilizzare l'apparecchio, verificare che la tensione di rete corrisponda alla tensione di esercizio indicata sulla targhetta di identificazione dell'apparecchio.
- Collegare l'apparecchio esclusivamente a una presa di rete provvista di messa a terra.
- Estrarre sempre la spina dalla presa di corrente quando l'apparecchio non è in uso.
- Quando si disinserisce la spina dalla presa, esercitare la trazione sulla spina e non sul cavo.
- Verificare regolarmente l'integrità del cavo dell'apparecchio. Non utilizzare l'apparecchio qualora il cavo risultasse danneggiato. Per sostituire il cavo danneggiato, rivolgersi a un servizio di assistenza qualificato.
- Evitare di utilizzare prolunghe per il collegamento elettrico del prodotto.
- Alcune parti dell'apparecchio possono surriscaldarsi. Evitare di entrare in contatto con tali elementi per non correre rischi di ustione.
- L'apparecchio deve essere in grado di dissipare il proprio calore onde evitare eventuali rischi di incendio. Assicurarsi pertanto che l'apparecchio sia sufficientemente libero da ostacoli e non possa venire in contatto con materiali incendiabili. L'apparecchio non deve essere mai coperto.
- Non utilizzare l'apparecchio in prossimità di materiali infiammabili.
- Assicurarsi che l'apparecchio, il cavo e la spina non entrino in contatto con

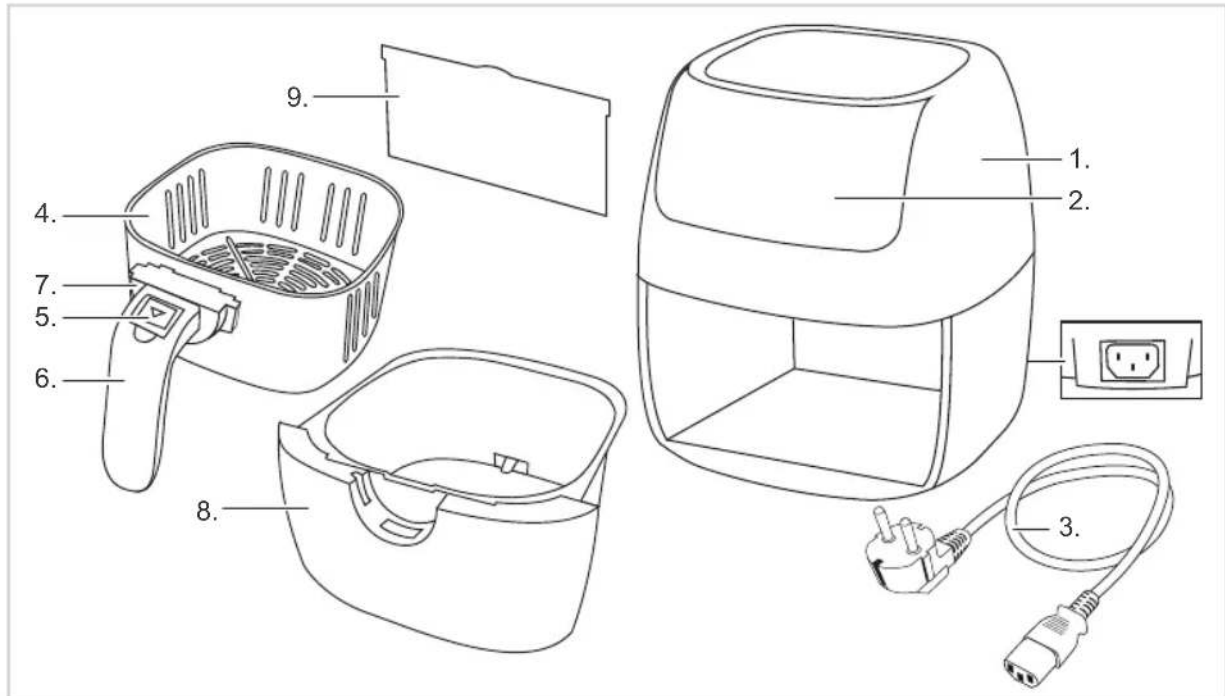
- fonti di calore, quali per es. piani di cottura caldi o fiamme libere.
- Accertarsi che il corpo, il cavo e la spina non entrino in contatto con acqua.

NORME DI SICUREZZA - Utilizzo

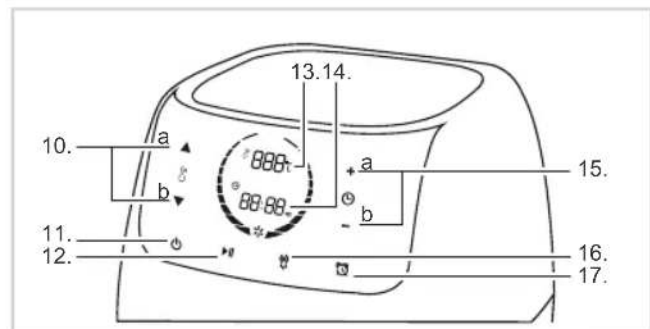
- Non utilizzare mai l'apparecchio in ambienti esterni.
- Evitare di utilizzare l'apparecchio in ambienti umidi.
- Posizionare l'apparecchio su una superficie stabile, piana e resistente al calore e in un punto da cui esso non possa cadere.
- Assicurarci che il cavo non penda dal bordo del piano di lavoro, di mensole o di tavoli.
- Assicurarci di avere le mani asciutte prima di toccare l'apparecchio, il cavo o la spina.
- Non tentare di recuperare l'apparecchio qualora esso sia caduto in acqua. In tal caso, estrarre subito la spina dalla presa e non utilizzare più l'apparecchio.
- Spegnere l'apparecchio e disinserire la spina dalla presa se durante l'uso si verificano malfunzionamenti e quando si pulisce l'apparecchio, si monta o smonta un accessorio o si è terminato di utilizzare l'apparecchio.
- Sorvegliare sempre l'apparecchio mentre questo è in funzione.
- Non immergere mai il corpo, il cavo e la presa in acqua o in altri liquidi.
- Predisporre una ventilazione adeguata durante l'uso dell'apparecchio.
- Evitare di trasportare l'apparecchio quando è acceso o ancora caldo. Spegnere l'apparecchio e trasportarlo soltanto quando esso risulta completamente raffreddato.
- Utilizzare esclusivamente appositi olii o grassi per frittura. Non impiegare margarina né burro comuni.
- Non collocare una quantità eccessiva di cibo nel cestello.
- Dopo l'uso, assicurarsi di pulire sempre a fondo il corpo esterno dell'apparecchio.
- L'apparecchio non può essere azionato tramite un temporizzatore esterno, o un sistema indipendente con telecomando.

FUNZIONAMENTO - Generale

L'elettrodomestico è progettato per un uso domestico e non per scopi commerciali.



1. Alloggiamento
2. Pannello di controllo "Touch Sensor"
3. Cavo staccabile con spina
4. Cestello per frittura
5. Pulsante di rilascio
6. Manico
7. Spazio per manico
8. Vassoio
9. Separatore
10. Temperatura Controllo
11. Tasto On / Off
12. Tasto Avvio / Pausa
13. Temperatura Taglio
14. Ritaglio della lunghezza
15. Controllo Timer
16. Funzione Defrost
17. Funzione Timer



FUNZIONAMENTO - Prima del primo utilizzo

1. Rimuovere l'elettrodomestico dall'imballaggio.
2. Pulire completamente l'elettrodomestico per rimuovere qualsiasi residuo di fabbrica (vedere Pulizia e manutenzione).

FUNZIONAMENTO - Prevenire il surriscaldamento

La friggitrice ad aria calda ha installato un sistema di protezione per evitare il surriscaldamento. Il sistema viene attivato una volta che la temperatura raggiunge il limite impostato. Nel caso questo accada bisogna far raffreddare l'elettrodomestico seguendo i seguenti passaggi:

1. Spegner e l'elettrodomestico girando il quadrante della temperatura e quello del timer completamente verso sinistra. Rimuovere la spina dalla presa.
2. Fare in modo che l'elettrodomestico si possa raffreddare.

FUNZIONAMENTO - Funzione di avvio rapido

La friggitrice senza olio ha un valore di taglio di default di 180 ° C e 10 minuti.

1. Collegare il cavo di alimentazione (3) nella presa. Si sente un segnale acustico e un interruttore on / off blu (11) apparirà.
2. Premere e tenere premuto il pulsante on / off per 3 secondi. Il display digitale si illumina. Nel display compare "180 ° C" "10 min".
3. Premere il lampeggiante arancione avvio / pausa (12)
4. La friggitrice senza olio avrà inizio e l'ora sul display il conto alla rovescia.

Quando la friggitrice senza olio ha finito viene emesso un segnale acustico. Il display si spegne e la friggitrice senza olio inizierà in modalità standby.



Se non si preme il pulsante di accensione, la friggitrice senza olio entra in modalità standby dopo +/- 1 minuto

FUNZIONAMENTO - Programmazione

La friggitrice senza olio ha un valore predefinito di taglio 180°C e 10 minuti. Si può passare premendo manualmente le impostazioni.

Temperatura di Taglio

1. Collegare il dispositivo alla presa di corrente. Si sente un segnale acustico e un interruttore on / off blu (11) apparirà.
2. Premere e tenere premuto il pulsante on / off per 3 secondi. Il display digitale si illumina.
3. Premere la parte superiore (10A) per aumentare la temperatura. La temperatura massima è di 200°C. Appuyez sul fondo (10B) per abbassare la temperatura. La temperatura minima è di 60°C.



La temperatura è regolabile in incrementi di 5°C

Tempo Taglio:

1. Premere su (15a) per aumentare il tempo. È possibile aumentare il tempo di 60 minuti (il display mostrerà 01.00). Premere inferiore (15b) per diminuire il tempo. È possibile ridurre il tempo fino a 1 minuto (il display mostrerà 00.01).



Il tempo è regolabile in incrementi di 1 minuto.

2. Al termine della rifilatura della temperatura e del tempo, premere il pulsante arancione lampeggiante (12), la friggitrice senza olio avrà inizio e l'ora sul display il conto alla rovescia.

Quando la friggitrice senza olio ha finito viene emesso un segnale acustico. Il display si spegne e la friggitrice senza olio inizierà in modalità standby.



- Se non si preme il pulsante di accensione, la friggitrice senza olio entra in modalità standby dopo +/- 1 minuto
- Dopo la friggitrice senza olio ha iniziato il suo programma è possibile regolare il tempo e la temperatura in qualsiasi momento premendo il pulsante appropriato.

FUNZIONAMENTO - Programma di scongelamento

La friggitrice senza olio ha un programma di scongelamento. Con questo programma si può facilmente scongelare i loro prodotti prima della cottura nella friggitrice senza olio.

1. Collegare il dispositivo alla presa di corrente. Si sente un segnale acustico e un interruttore on / off blu (11) apparirà.
2. Premere e tenere premuto il pulsante on / off per 3 secondi. Il display digitale si illumina.
3. Premere il pulsante di sbrinamento (16). La visualizzazione di default taglio 180°C e 10 min. cambierà da 60°C e 5 min.

4. Quando avete finito di tagliare la temperatura e il tempo, premere il pulsante arancione lampeggiante (12), la friggitrice senza olio avrà inizio e l'ora sul display il conto alla rovescia.

Se il cibo congelato non è stato scongelato sufficiente si può scegliere di avviare il programma.

- ⚠ • Se non si preme il pulsante di accensione, la friggitrice senza olio entra in modalità standby dopo +/- 1 minuto
- Dopo la friggitrice senza olio ha iniziato il suo programma è possibile regolare il tempo e la temperatura in qualsiasi momento premendo il pulsante appropriato.

FUNZIONAMENTO - Timer

La friggitrice senza olio ha un programma di scongelamento. Con questo programma si può facilmente scongelare i loro prodotti prima della cottura nella friggitrice senza olio.

1. Collegare il dispositivo alla presa di corrente. Si sente un segnale acustico e un interruttore on / off blu (11) apparirà.
2. Premere e tenere premuto il pulsante on / off per 3 secondi. Il display digitale si illumina.
3. Premere il tasto timer (17) e il tempo visualizzato cambierà da 10 minuti a 00.00. L'affichage lampeggia. Fino a quando il display lampeggia, si può essere pagato nel corso del tempo.
4. Premere superiore (15a) per aumentare il tempo. Premere inferiore (15b) per diminuire il tempo se hai fatto un errore.
5. Una volta terminato il tempo di taglio, di nuovo premere il tasto timer (17) e attendere qualche secondo. il display smetterà di lampeggiare e il taglio di 180 ° C e 10 minuti, sarà di nuovo apparire.
6. Premere il pulsante di avvio arancione / pausa (12). Il display visualizza ora il tempo che avete impostato.

Il tempo comincerà il conto alla rovescia. Dal momento visualizzerà 00.00, la friggitrice senza olio inizierà a calore. quando la friggitrice senza olio ha finito viene emesso un segnale acustico.

- ⚠ • Il tempo è regolabile in incrementi di 30 minuti ad un massimo di 12 ore.
- Se non si preme il pulsante di accensione, la friggitrice senza olio entra in modalità standby dopo +/- 1 minuto. Sarà necessario reinserire tutti i tuoi guarnizioni
- È possibile cambiare premendo la temperatura e tempo di esecuzione manualmente, se lo si desidera. vedere "Programmazione"
- Uscita dal cestello (14) del dispositivo, il dispositivo smetterà di funzionare. Non sarà conteggiato il tempo. Dopo aver sostituito il cestello, l'unità inizierà a lavorare.

FUNZIONAMENTO - Uso

Il dispositivo multifunzione non è solo aria calda, ma anche forno friggitrice, in modo da utilizzare le impostazioni semplici, è possibile variare infinitamente! Il tempo di scatola piatta in forno è anche spesso più brevi e preriscaldamento richiede solo due o tre minuti.

Attenzione: Utilizzare il separatore di cibo durante la preparazione di due piatti diversi allo stesso tempo.

1. Collocare l'apparecchio caldo su una stabile, orizzontale e piatta.
2. Afferrare la piastra con il posto maniglia su una stabile, orizzontale e piatta. Premere il pulsante di rilascio ed estrarre il vassoio il cestello.


⚠ Non premere il rilascio Boiton quando si rimuove il vassoio dall'unità.

3. Mettere il cibo nel cestello e inserirlo nel vassoio fino a sentire un clic.

⚠ Non riempire mai il cestello superate il livello massimo.

4. Inserire il vassoio contenente il cestello nella macchina fino a sentire un clic.
5. Risolvere il tempo e la temperatura desiderata. Vedere "Programmazione"

- ⚠ • Si raccomanda di preriscaldare l'apparecchio per 3 minuti senza cibo se l'unità è ancora freddo.
- Si raccomanda di rimuovere di volta in volta il canestro frittura e agitare alcuni alimenti per garantire che siano adeguatamente fritti su tutti i lati. Il timer non si fermerà se lo si fa, ma il riscaldatore pausa fino introduciamo il vassoio nell'unità.

- Non toccare il canestro padella o friggere, possono diventare molto caldo. Prendere precauzioni contro le ustioni. Utilizzare un sottobicchiere o qualcosa di simile quando si rimuove il vassoio.
7. Quando la friggitrice senza olio finito viene emesso un segnale acustico. Il dispositivo di riscaldamento bordo
 - Non premere il pulsante di scatto quando si rimuove il vassoio dall'unità.
-  • Non toccare il canestro padella o friggere, possono diventare molto caldo. Prendere precauzioni contro le ustioni. Utilizzare un sottobicchiere o qualcosa di simile quando si rimuove il vassoio.
8. Premere il pulsante di rilascio e tirare il canestro cassetto frittura.
 9. Mettere il cibo in un piatto o piatto.
 10. Spegnerne il dispositivo se non si intende utilizzarlo. Premere il pulsante on / off (11) e staccare la spina. Se non fai niente, la friggitrice senza olio passa in modalità stand-by dopo +/- 1 minuto

PULIZIA E MANUTENZIONE

Pulire completamente l'elettrodomestico e le sue parti dopo l'utilizzo.

1. Premere il pulsante on / off (11) e staccare la spina.
 2. Lasciare che l'elettrodomestico si raffreddi.
 3. Estrarre il vassoio dall'elettrodomestico.
 4. Premere il pulsante di rilascio ed estrarre il cestello per la frittura fuori dal vassoio.
 5. Rimuovere le parti di cibo residue utilizzando della carta assorbente.
 6. Pulire completamente il vassoio e il cestello per la frittura con acqua calda, detersivo e una spugna non abrasiva. Il cestello e il vassoio possono essere lavati in lavatrice. Asciugarli completamente dopo la pulizia.
 7. Pulire l'alloggiamento con un panno umido e nel caso sia necessario con un po' di detersivo. Asciugare completamente dopo aver pulito.
 8. Assemblare nuovamente le parti.
 9. Mettere l'elettrodomestico in luogo asciutto.
- Verificare che lo strumento non sia collegato a una presa elettrica prima di pulirlo.
 - Non usare agenti corrosivi o abrasivi od oggetti taglienti, come coltelli o spazzole dure per pulire l'elettrodomestico.
 - Non immergere mai l'unità di riscaldamento in acqua o in altro liquido e non mettere mai sotto acqua corrente.

TUTELA DELL'AMBIENTE



- Gettare il materiale di imballaggio, come plastica e cartone, negli appositi contenitori. Una volta raggiunta la durata massima del prodotto, non smaltirlo alla stregua dei rifiuti generali, ma portarlo presso un punto di raccolta per il riciclo di apparecchiature elettriche ed elettroniche. Prestare attenzione al simbolo sul prodotto, alle istruzioni per l'uso o all'imballaggio.
- I materiali possono essere riutilizzati come indicato. Grazie al riciclaggio, la trasformazione di materiali o altri metodi di utilizzo di vecchie apparecchiature contribuiscono in modo essenziale alla salvaguardia dell'ambiente.
- Rivolgersi al proprio comune per informazioni sul punto di raccolta più vicino.

CONDIZIONI DI GARANZIA

Di seguito sono riportate le condizioni alle quali l'importatore fornisce la garanzia per il presente apparecchio per un periodo di 60 mesi a decorrere dalla data d'acquisto, a copertura dei difetti di materiale e/o di fabbricazione.

1. Durante la validità di tale periodo di garanzia non verrà addebitato alcun costo di manodopera o di materiale. Le riparazioni effettuate nel corso di validità della garanzia non prolungano la durata della stessa.
2. Le parti difettose o, in caso di sostituzione (cambio), l'apparecchio difettoso stesso divengono automaticamente proprietà dell'importatore.
3. Qualsiasi ricorso alla garanzia dovrà essere accompagnato dalla prova d'acquisto dell'azienda rivenditrice.
4. I ricorsi alla garanzia devono essere eseguiti presso il rivenditore ove l'apparecchio è stato acquistato o

- presso l'importatore.
5. La garanzia è valida esclusivamente per il primo acquirente e non è trasferibile.
 6. La garanzia non si applica ai danni derivanti da:
 - a. incidenti, uso improprio, usura e/o negligenza;
 - b. erronea installazione e/o utilizzo in contrasto con le disposizioni normative, tecniche o di sicurezza vigenti;
 - c. collegamento del prodotto a una tensione di rete diversa da quella indicata nella targhetta di identificazione;
 - d. modifiche non autorizzate;
 - e. riparazioni eseguite da terzi;
 - f. trasporto eseguito in modo improprio privo dell'imballaggio o delle protezioni idonee.
 7. Le presenti condizioni di garanzia non si applicano inoltre in caso di:
 - a. perdite che si verificano durante il trasporto;
 - b. rimozione o modifica del numero di serie dell'apparecchio.
 8. Sono esclusi dalla garanzia i cavi, le spie luminose, le lampade e i componenti in vetro.
 9. La garanzia non riconosce alcun diritto al risarcimento di eventuali danni al di là della mera sostituzione o riparazione delle parti difettose. In nessun caso l'importatore potrà essere ritenuto responsabile per eventuali danni consequenziali o per conseguenze di altro tipo verificatesi a causa delle apparecchiature da questi fornite o a esse correlate.
 10. Per reclamare la garanzia, potete rivolgervi al vostro negoziante. Bestron offre anche la possibilità di far riparare l'apparecchio direttamente dal Centro assistenza Bestron. Tuttavia, non spedite mai l'apparecchio senza aver fatto le dovute considerazioni. Il pacco può infatti essere respinto e le eventuali spese sono a vostro carico. Contattate il Centro assistenza e vi diranno come imballare e spedire l'apparecchio.
 11. L'apparecchio non è concepito per l'uso professionale.

SERVIZIO

Qualora dovesse verificarsi un guasto è possibile mettersi in contatto con il servizio clienti BESTRON:
www.bestron.com/service

DICHIARAZIONE DI CONFORMITÀ CE

Questo prodotto soddisfa i requisiti e le seguenti norme europee nel campo della sicurezza:

- Direttiva EMC 2004/108/EC
- Direttiva sulla bassa tensione 2006/95/EC



R. Neyman
Controllo qualità

NORMAS DE SEGURIDAD - General

- Lea las instrucciones de uso con detenimiento y guárdelas cuidadosamente.
- Utilice este aparato únicamente en la forma que se describe en las instrucciones.
- Este aparato puede ser utilizado por niños de 8 años y arriba y personas con reducción capacidades físicas, sensoriales o mentales o falta de experiencia y conocimiento si han tenido supervisión o instrucciones relativas al uso del aparato de forma segura y entender los riesgos que conllevan.
- Es preciso vigilar que los niños no jueguen con el aparato.
- Limpieza y mantenimiento no deben ser hechos por los niños, excepto si son mayores de 8 años y supervisados.
- Mantener el aparato y el cable alejado de los niños de 8 años de edad.
- Haga reparar el aparato únicamente por un técnico cualificado. No intente nunca reparar el aparato usted mismo.

NORMAS DE SEGURIDAD - Electricidad y calor



Algunas partes del aparato pueden calentarse.
No las toque, para evitar quemaduras.

- Antes de utilizar el aparato, verifique que el voltaje de la red corresponda al voltaje indicado en la placa.
- Conecte el aparato únicamente a una toma con conexión a tierra.
- Desconecte siempre el aparato de la toma de corriente cuando no vaya a utilizarlo.
- Al retirar el enchufe de la toma de corriente, asegúrese de tirar del enchufe y no del cable.
- Verifique regularmente que el cable del aparato esté en buenas condiciones. No utilice el aparato si observa que el cable está dañado. Haga sustituir el cable deteriorado por personal de servicio cualificado.
- El cable del aparato es corto; esto con el fin de reducir el riesgo de que usted se enrede en él si queda colgando, vuelque la freidora y se queme con el aceite caliente.
- Algunas partes del aparato pueden calentarse. No las toque para evitar quemaduras.
- No use cables de extensión.
- Es indispensable que el aparato se pueda deshacer del calor que produce para evitar riesgos de incendio. Asegúrese de que éste esté completamente libre y de que no haga contacto con materiales inflamables. No cubra nunca el aparato.
- No use este aparato cerca de materiales inflamables.
- Procure que ni el aparato, ni el cable, ni el enchufe estén en contacto con

fuentes de calor, por ejemplo, con una placa caliente de la cocina o una llama.

- Asegúrese de que ni la unidad, ni el cable, ni el enchufe están en contacto con el agua.

NORMAS DE SEGURIDAD - Uso

- No use nunca este aparato fuera del hogar.
- No utilice nunca el aparato en lugares húmedos.
- Colóquelo sobre una superficie plana, estable, resistente al calor, en un lugar donde no pueda caerse.
- No deje que el cable quede colgando por el borde del fregadero, la encimera, o una mesa.
- Asegúrese de que tiene las manos secas cuando toque el aparato, el cable o el enchufe.
- No recoja el aparato si éste ha caído en el agua. Retire inmediatamente el enchufe de la toma de alimentación. No vuelva a utilizarlo.
- Desconecte el aparato y retire el enchufe de la toma de corriente si se presentan fallos durante el uso, cuando quiera limpiarlo, para montar o desmontar un accesorio, o después de usarlo.
- No deje el aparato sin vigilancia mientras está en funcionamiento.
- No sumerja nunca la unidad, el enchufe, ni el cable en agua o en otro líquido.
- Procure que haya suficiente ventilación mientras está usando del aparato.
- No desplace nunca el aparato mientras esté caliente o encendido. Debe apagarlo primero y sólo podrá desplazarlo cuando se haya enfriado.
- Nunca debe encender la freidora si ésta no contiene la cantidad requerida de aceite o grasa líquida.
- Utilice únicamente grasa líquidas o aceites apropiados para freír alimentos. No use margarina normal, ni mantequilla.
- Al llenar la freidora de aceite o grasa líquida, tenga en cuenta el contenido mínimo y máximo, indicado por dos marcas "MIN" y "MAX" al interior de la freidora.
- Procure que los alimentos estén bien secos antes de introducirlos en la freidora. Los productos húmedos pueden hacer que el aceite o la grasa líquida caliente salpique con fuerza. Elimine, en la medida de lo posible, los restos de hielo de los alimentos congelados para evitar salpicaduras.
- No sobrellene el cestillo de alimentos.
- Después del uso limpie bien la parte exterior del aparato.
- El aparato no se puede poner en funcionamiento mediante un cronómetro externo ni con otro sistema separado con control remoto.

1. Apague el aparato girando tanto el control de temperatura y el temporizador completamente a la izquierda. Retire el enchufe del tomacorriente.
2. De el aparato suficiente tiempo para enfriarse.

FUNCIONAMIENTO - Función de inicio rápido

La freidora sin aceite tiene un valor de recorte por defecto de 180°C y 10 minutos.

1. Conecte el cable de alimentación (3) en el zócalo. Oirá un pitido y un encendido / apagado azul (11) aparecerá.
2. Mantenga pulsado el botón de encendido / apagado durante 3 segundos. La pantalla digital se iluminará. En la pantalla aparecerá "180°C" 10 minutos "
3. Pulse el intermitente inicio naranja / pausa (12)
4. La freidora sin aceite comenzará y la hora en la pantalla hará una cuenta regresiva.

Cuando la freidora sin aceite ha terminado se oye un pitido. La pantalla se apagará y la freidora sin aceite se iniciará en el modo de espera.



Si no pulsa el botón de encendido, la freidora sin aceite pasará al modo de espera después de +/- 1 minuto

FUNCIONAMIENTO - Programación

La freidora sin aceite tiene un valor por defecto de corte 180°C y 10 minutos. Se puede cambiar presionando los ajustes manualmente.

Temperatura Recorte:

1. Conecte el dispositivo a la toma de corriente. Oirá un pitido y un encendido / apagado azul (11) aparecerá.
2. Mantenga pulsado el botón de encendido / apagado durante 3 segundos. La pantalla digital se iluminará.
3. Presione la parte superior (10A) para elevar la temperatura. La temperatura máxima es 200°C. Appuyez en la parte inferior (10B) para bajar la temperatura. La temperatura mínima es de 60°C.



La temperatura se puede ajustar en incrementos de 5°C

Tiempo Recorte:

1. Presione hacia arriba (15a) para aumentar el tiempo. Puede aumentar el tiempo de 60 minutos (la pantalla mostrará 01.00). Presione inferior (15b) para disminuir el tiempo. Puede reducir el tiempo hasta 1 minuto (la pantalla mostrará 00.01).



El tiempo es ajustable en incrementos de 1 minuto.

2. Cuando haya terminado el recorte de la temperatura y el tiempo, pulse el botón naranja parpadeante (12), la freidora sin aceite comenzará y la hora en la pantalla hará una cuenta regresiva.

Cuando la freidora sin aceite ha terminado se oye un pitido. La pantalla se apagará y la freidora sin aceite se iniciará en el modo de espera.



- Si no pulsa el botón de encendido, la freidora sin aceite pasará al modo de espera después de +/- 1 minuto
- Después de la freidora sin aceite comenzó su programa se puede ajustar el tiempo y la temperatura en cualquier momento pulsando el botón correspondiente.

FUNCIONAMIENTO - Programa de descongelación

La freidora sin aceite tiene un programa de descongelación. Con este programa usted puede descongelar fácilmente sus productos antes de cocinar en la freidora sin aceite.

1. Conecte el dispositivo a la toma de corriente. Oirá un pitido y un encendido / apagado azul (11) aparecerá.
2. Mantenga pulsado el botón de encendido / apagado durante 3 segundos. La pantalla digital se iluminará.
3. Pulse el botón de descongelación (16). La pantalla por defecto el recorte de 180°C y 10 min. cambiará por 60°C y 5 min.
4. Cuando haya terminado de recortar la temperatura y el tiempo, pulse el botón naranja parpadeante (12), la freidora sin aceite comenzará y la hora en la pantalla hará una cuenta regresiva.

Si los alimentos congelados no se ha descongelado lo suficiente se puede optar por iniciar el programa.

- ⚠ • Si no pulsa el botón de encendido, la freidora sin aceite pasará al modo de espera después de +/- 1 minuto
- Después de la freidora sin aceite comenzó su programa se puede ajustar el tiempo y la temperatura en cualquier momento pulsando el botón correspondiente

FUNCIONAMIENTO - Timer

La freidora sin aceite tiene un programa de descongelación. Con este programa usted puede descongelar fácilmente sus productos antes de cocinar en la freidora sin aceite.

1. Conecte el dispositivo a la toma de corriente. Oirá un pitido y un encendido / apagado azul (11) aparecerá.
2. Mantenga pulsado el botón de encendido / apagado durante 3 segundos. La pantalla digital se iluminará.
3. Pulse el botón del temporizador (17) y la hora que se muestra cambiará a partir de 10 minutos a 00.00. L'affichage parpadeará. Siempre y cuando la pantalla parpadea, se le puede pagar a través del tiempo.
4. Pulse la parte superior (15a) para aumentar el tiempo. Presione inferior (15b) para disminuir el tiempo si has cometido un error.
5. Cuando haya terminado el tiempo de corte, de nuevo, pulse el botón del temporizador (17) y esperar unos segundos. la pantalla dejará de parpadear y el recorte de 180°C y 10 minutos, volverá a aparecer.
6. Pulse el botón de inicio de naranja / pausa (12). La pantalla muestra ahora el tiempo que haya establecido.

El tiempo comenzará la cuenta atrás. Desde el momento en que aparezca publicado 00,00, la freidora sin aceite comenzará a calor. cuando la freidora sin aceite ha terminado se oye un pitido.

- ⚠ • El tiempo es ajustable en incrementos de 30 minutos a un máximo de 12 horas.
- Si no pulsa el botón de encendido, la freidora sin aceite pasará al modo de espera después de +/- 1 minuto. Usted tendrá que volver a introducir todas sus guarniciones
- Se puede cambiar pulsando la temperatura y el tiempo de funcionamiento de forma manual, si lo desea. consulte la sección "Programación"
- Salir de la cesta de freír (14) del dispositivo, el dispositivo dejará de funcionar. No se contará el tiempo. Después de sustituir la cesta de freír, la unidad comenzará a trabajar.

FUNCIONAMIENTO - Uso

El dispositivo multifuncional es no sólo el aire caliente, sino también horno freidora, así que usar ajustes simples, puede variar infinitamente! El tiempo de caja plana en el horno también es a menudo más corta y precalentamiento toma sólo dos o tres minutos.

Atención: Utilice el separador de alimentos durante la preparación de dos platos diferentes al mismo tiempo.

1. Coloque el aparato caliente sobre una estable, horizontal y plana.
2. Sujete la placa con el lugar mango en un estable, horizontal y plana. Pulse el botón de liberación y tire de la bandeja de la cesta de freír.

⚠ No presione la liberación Boton cuando se quita la bandeja de la unidad.


3. Coloque los alimentos en la canasta de fritura y la inserta en la bandeja hasta que oiga un clic.

⚠ Nunca llenar la cesta de freír encima de la indicación MAX.

4. Inserte la bandeja que contiene la canasta de fritura en la máquina hasta que oiga un clic.
5. Resolver el tiempo y la temperatura deseada. Consulte "programación"

- ⚠ • Se recomienda precalentar el aparato durante 3 minutos y sin comida, si la unidad está frío.
- Se recomienda retirar de vez en cuando la canasta de fritura y agitar algunos alimentos para asegurarse de que se fríen correctamente en todos los lados. El temporizador no se detendrá si lo haces, pero la calefacción se detendrá hasta que se introduce la bandeja en la unidad.
- No toque la canasta sartén o fritura, pueden llegar a ser muy caliente. Tome precauciones para evitar quemaduras. Utilice una montaña o algo similar cuando se quita la bandeja.

7. Cuando la freidora sin aceite final se oye un pitido. El dispositivo de calentamiento borde


-  • No presione el botón de liberación cuando se quita la bandeja de la unidad.
• No toque la canasta sartén o fritura, pueden llegar a ser muy caliente. Tome precauciones para evitar quemaduras. Utilice una montaña o algo similar cuando se quita la bandeja.

8. Pulse el botón de liberación y tire de la cesta de freír bandeja.
9. Coloque la comida en una bandeja o plato.
10. Apague el dispositivo si no va a utilizarlo. Pulse el botón de encendido / apagado (11) y desenchúfelo. Si no hace nada, la freidora sin aceite pasará al modo de espera después de +/- 1 minuto


LIMPIEZA Y MANTENIMIENTO

Limpie el aparato y sus partes sueltas a fondo después de cada uso.

1. Pulse el botón de encendido / apagado (11) y desenchúfelo
2. Deje que el aparato se enfríe.
3. Tome la bandeja del aparato.
4. Pulse el botón de desbloqueo y tome el cesto de freír de la bandeja.
5. Retire cualquier sobrado de alimentos frotándolos con toallas de papel absorbente.
6. Limpie la bandeja y el cesto de freír a fondo con agua caliente, jabón para lavar platos y una esponja que no raye. La bandeja y el cesto de freír también se pueden limpiar en un lavavajillas. Séquelos completamente después de la limpieza.
7. Limpie la carcasa con un paño húmedo, si es necesario, con un poco de jabón para lavar platos añadido al mismo. Séquela a fondo después de la limpieza.
8. Vuelva a montar las piezas.
- 9.v Mantenga el aparato en un lugar seco.

-  • Compruebe que el aparato no esté conectado a la fuente de alimentación antes de limpiarlo.
- Nunca utilice productos de limpieza corrosivos o abrasivos u objetos puntiagudos (como cuchillos o cepillos duros) para limpiar el aparato.
- Nunca sumerja la unidad de resistencia en el agua u otro líquido y nunca lo coloque bajo el agua corriente.

MEDIO AMBIENTE

-  • Tire el material de embalaje, como plástico y cajas, en los contenedores destinados para ello. No tire este producto al final de su vida útil con los residuos domésticos normales, en su lugar llévelo a un centro de recolección para reutilización de aparatos eléctricos y electrónicos. Tenga en cuenta el símbolo que aparece en el aparato, el manual de instrucciones o el embalaje.
- Los materiales pueden reutilizarse como se ha indicado. Su ayuda para reutilización, procesamiento de materiales u otras formas de utilización de aparatos viejos es una contribución importante a la conservación de nuestro medio ambiente.
- Infórmese con las autoridades sobre los puntos de recolección en su localidad

DISPOSICIONES DE GARANTÍA

Bajo las siguientes condiciones, y durante un período de 60 meses contado a partir de la fecha de compra, el importador otorgará garantía de este aparato por defectos ocasionados por deficiencias en la fabricación o en los materiales.

1. Durante el período de garantía mencionado no se cobrarán los costes de la mano de obra ni el material. Una reparación que tenga lugar durante el período de garantía no prolonga dicho período.
2. En caso de reemplazo, las piezas defectuosas o los aparatos defectuosos mismos pasarán automáticamente a propiedad del importador.
3. Toda reclamación por garantía deberá ir acompañada de la factura de compra de la empresa.
4. Toda reclamación por garantía deberá hacerse al distribuidor donde ha sido comprado el aparato o al importador.
5. La garantía es válida únicamente para el comprador y no es susceptible de transferencia.
6. La garantía no cubre los daños ocasionados por:
 - a. accidentes, mala utilización, desgaste y/o descuido;
 - b. mala instalación y/o uso en contradicción con las normas técnicas o de seguridad legales vigentes;
 - c. conexión a una red eléctrica cuyo voltaje no corresponde al voltaje indicado en la placa;
 - d. una modificación no autorizada;
 - e. una reparación ejecutada por terceros;

- f. negligencia en el transporte del aparato sin el embalaje o protección adecuados.
7. No podrá apelarse a estas disposiciones de garantía en los siguientes casos:
 - a. pérdida ocurrida durante el transporte;
 - b. remoción o modificación del número de serie del aparato.
8. La garantía no cubre los cables, las bombillas, ni las partes de cristal.
9. La garantía no concede derecho a reclamar indemnización alguna por daños, diferente a la sustitución o reparación, respectivamente, de las partes defectuosas. El importador no podrá ser responsabilizado por daños consecuenciales o por cualquier otra clase de efectos causados por el aparato suministrado por él o que guarden relación con el mismo.
10. Para hacer valer la garantía. Puede acudir a la tienda donde compró el producto. Bestron también ofrece la posibilidad de entregar el aparato directamente al servicio técnico Bestron para su reparación. Pero no podrá enviarlo de cualquier manera. El paquete podría ser rechazado y los costes asociados correrían de su cuenta. Póngase en contacto con el servicio técnico, donde le indicarán cómo debe embalar y enviar el aparato.
11. Este aparato no es apto para uso profesional.

SERVICIO

Si se presenta un fallo inesperado, puede ponerse en contacto con el departamento de servicios de BESTRON: www.bestron.com/service

CERTIFICACIÓN DE CONFORMIDAD (CE)

Este producto satisface las disposiciones de las siguientes directivas de la Unión Europea en el marco de la seguridad:

- Directiva de compatibilidad electromagnética 2004/108/EC
- Directiva de bajo voltaje 2006/95/EC



R. Neyman
Control de calidad

