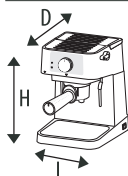


- IT** - Prima di utilizzare l'apparecchio leggere sempre il fascicolo delle avvertenze di sicurezza.
- EN** - Read the separate safety instructions before using the appliance.
- FR** - Avant d'utiliser l'appareil lire attentivement le livret des consignes de sécurité.
- DE** - Lesen Sie vor dem Gebrauch des Gerätes die separat beiliegenden Sicherheitshinweise aufmerksam durch.
- NL** - Lees de afzonderlijke veiligheidsinstructies voordat u het apparaat gaat gebruiken.
- ES** - Antes de utilizar el aparato, lea siempre el folleto separado con las advertencias de seguridad.
- PT** - Antes de utilizar o aparelho leia sempre o fascículo das advertências de segurança.
- EL** - Πριν χρησιμοποιήσετε τη συσκευή διαβάσετε πάντα το φυλλάδιο με τις προειδοποιήσεις ασφαλείας.
- RU** - Перед использованием прибора ознакомьтесь с отдельными инструкциями по технике безопасности.
- KZ** - Құрылғыны пайдаланбас бұрын бөлек берілген қауіпсіздік нұсқауларын оқыңыз.
- UK** - Перед використанням приладу слід обов'язково прочитати інструкції з заходів безпеки.
- HU** - Mielőtt a készüléket használná, mindig olvassa el a biztonsági figyelmeztetések füzetét.
- CS** - Před použitím přístroje si vždy pozorně přečtěte samostatné bezpečnostní pokyny.
- SK** - Pred použitím spotrebiča si vždy prečítajte dodatok s bezpečnostnými upozoreniami.
- PL** - Przed użyciem urządzenia, należy przeczytać w dokumentacji ostrzeżenia bezpieczeństwa.
- NO** - Les de separate sikkerhetsinstruksjonene før du bruker apparatet.
- SV** - Läs igenom det separata häftet med säkerhetsinstruktionerna innan apparaten används.
- DA** - Læs altid de særskilte sikkerhedsanvisninger, før apparatet tages i brug.
- FI** - Lue erilliset turvallisuutta koskevat ohjeet aina ennen laitteen käyttöä.
- HR** - Prije uporabe uređaja pročitajte zasebne sigurnosne upute.
- SL** - Pred uporabo aparata vedno najprej preberite knjižico z varnostnimi navodili
- BG** - Преди да използвате уреда, винаги прочитайте брошурата с предупрежденията за безопасност.
- RO** - Înainte de a utiliza aparatul pentru prima oară, citiți cu atenție pliantul separat cu instrucțiuni de siguranță
- UK** - Перед використанням приладу прочитайте окремі інструкції з техніки безпеки.
- SR** - Прочитајте одвојена сигурносна упутства пре употребе уређаја.
- TR** - Cihazı kullanmadan önce daima güvenlikle ayrı olan ilgili uyarılar belgesini okuyun.
- AR** - قبل استخدام الجهاز ، اقرأ دائما دليل تحذيرات السلامة.

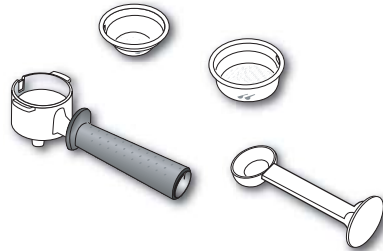
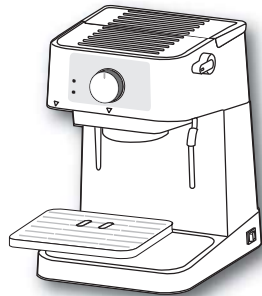
~ 220-240 V 50-60 Hz 1100 W



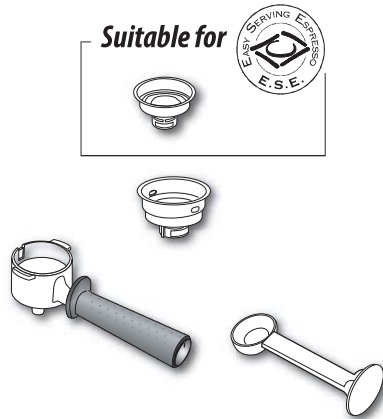
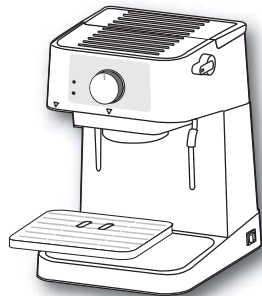
(LxHxD): 210 x 290 x 260 mm

EC230/235: 3,202 Kg
EC260: 3,511 Kg

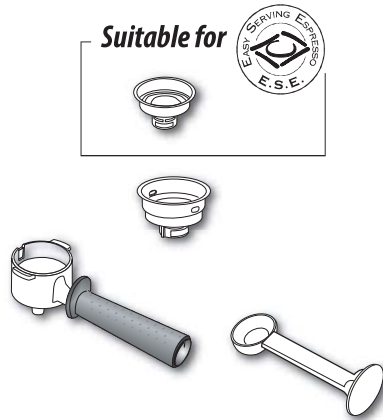
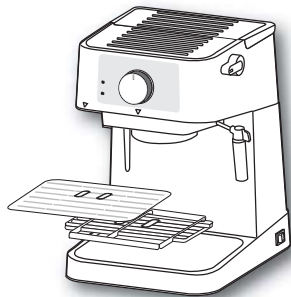
EC230



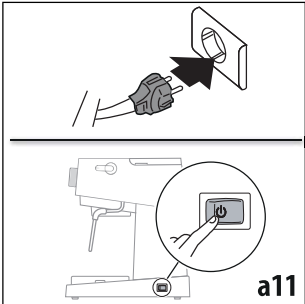
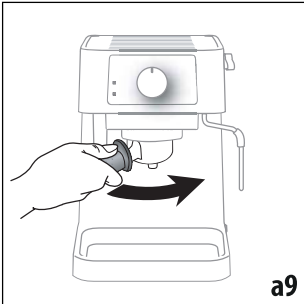
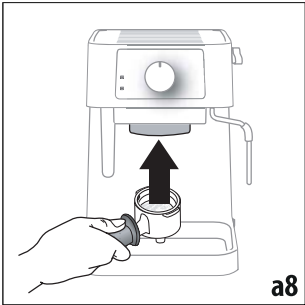
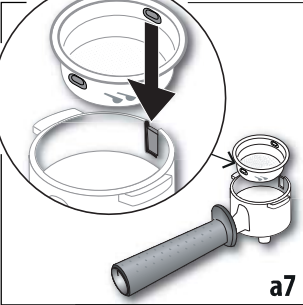
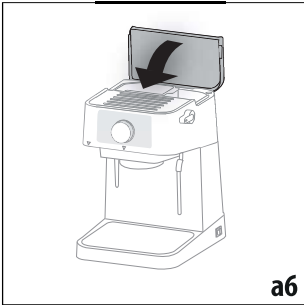
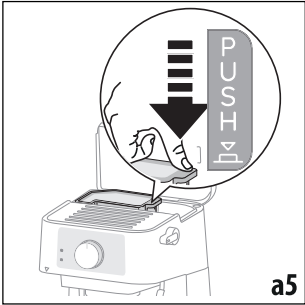
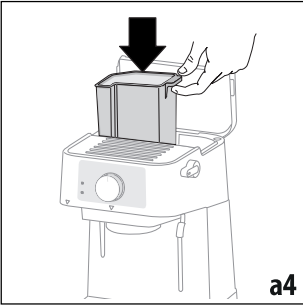
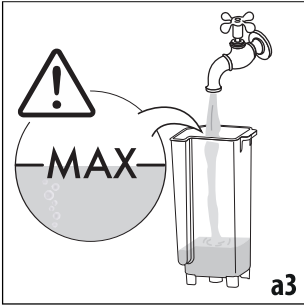
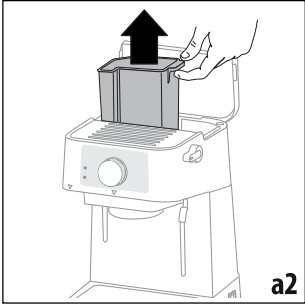
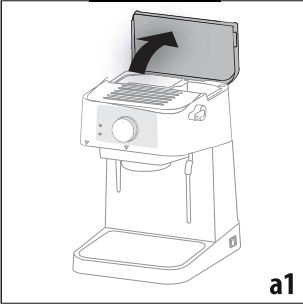
EC235

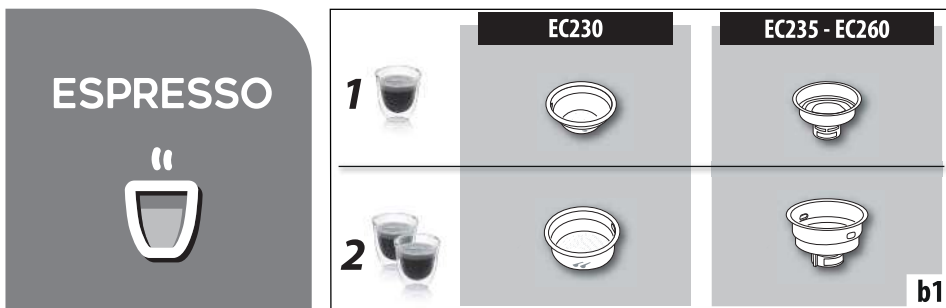
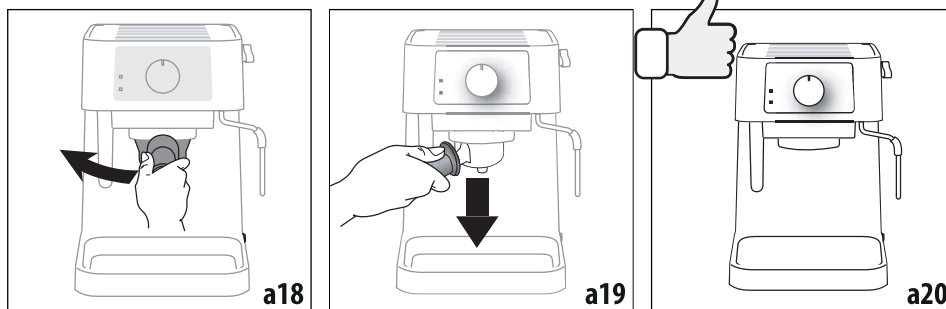
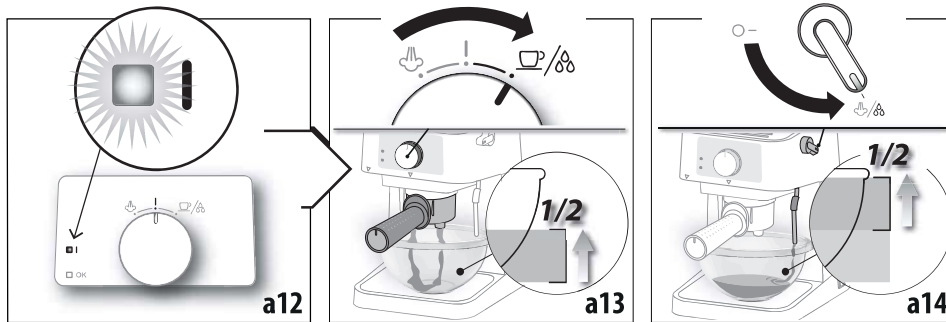


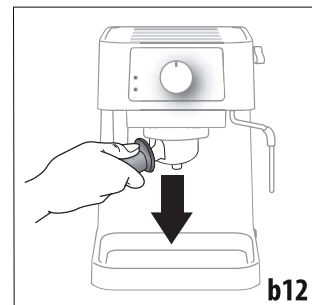
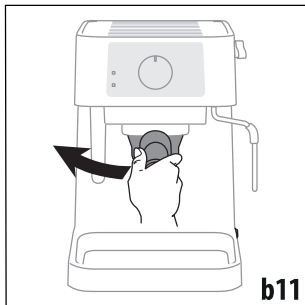
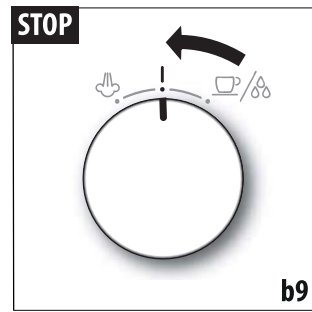
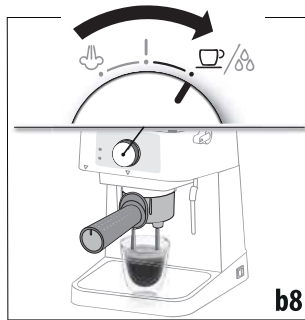
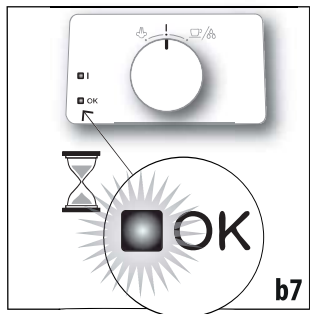
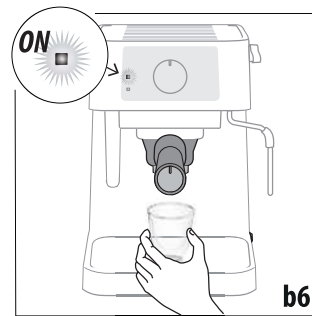
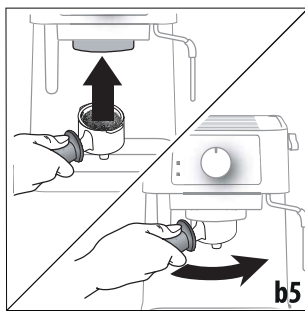
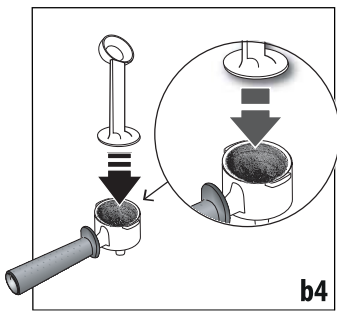
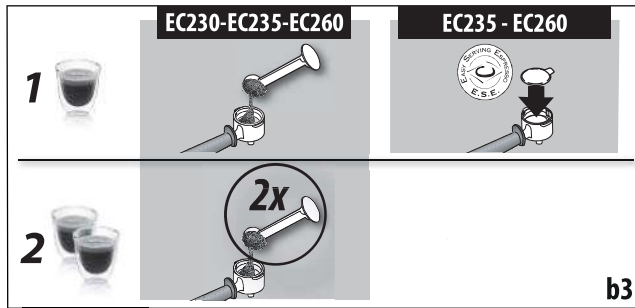
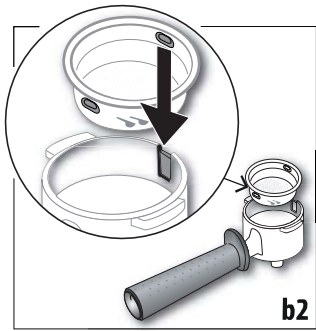
EC260

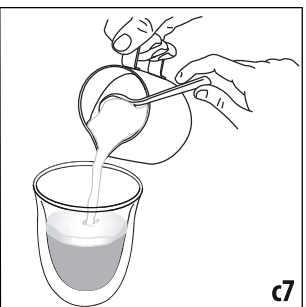
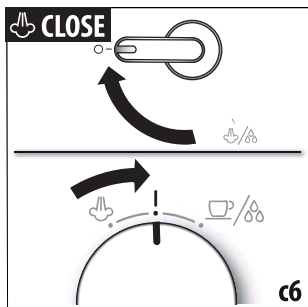
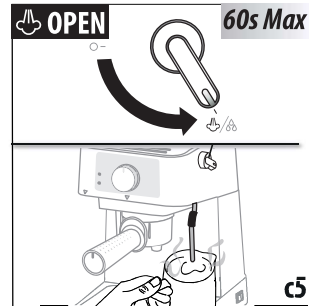
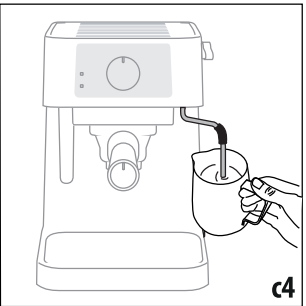
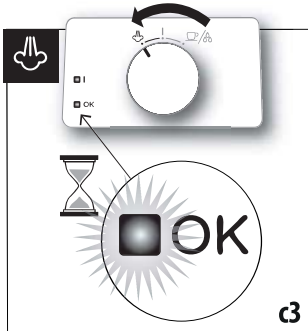
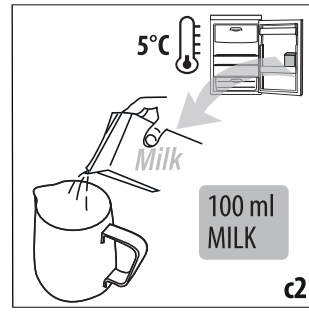
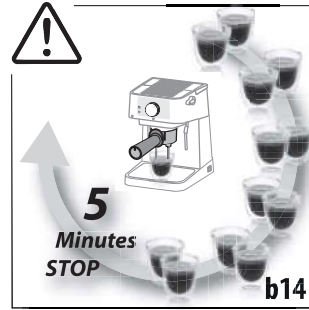
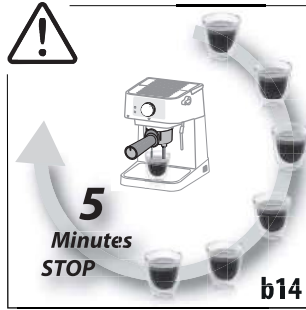
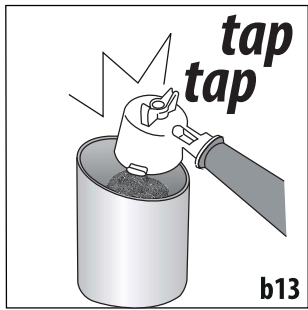


FIRST USE

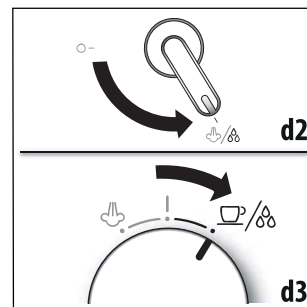
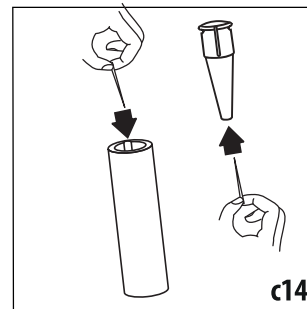
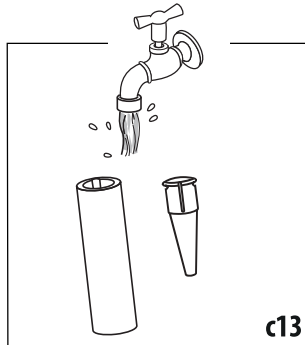
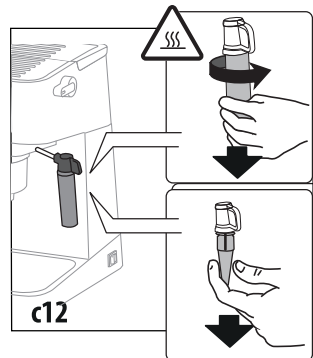
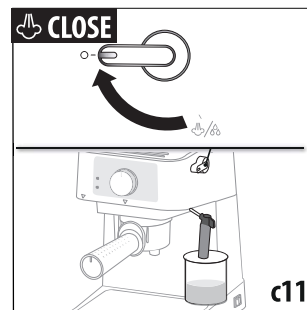
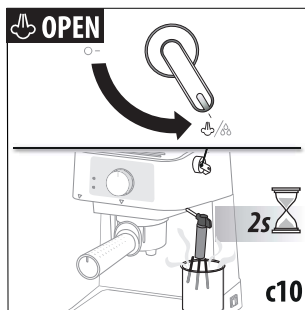
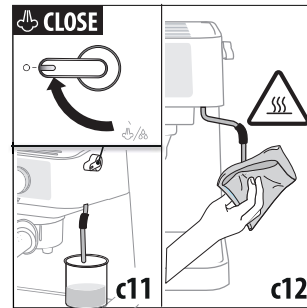
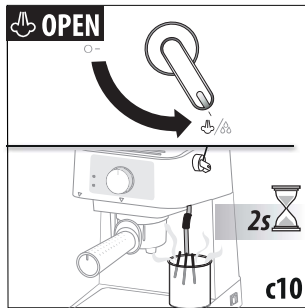


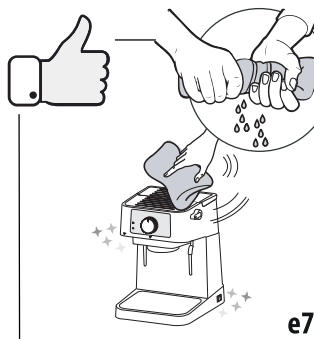
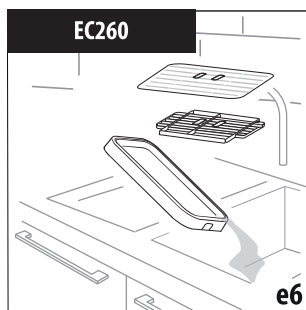
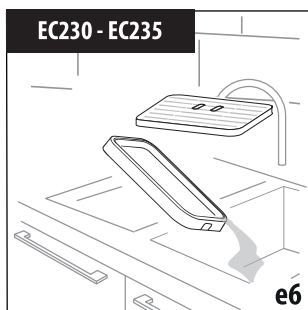
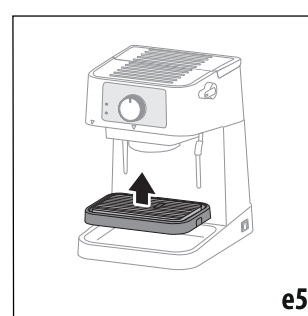
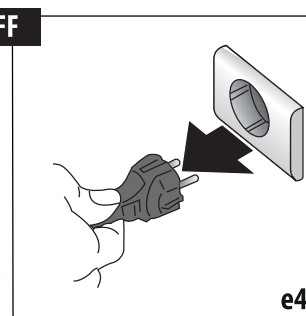
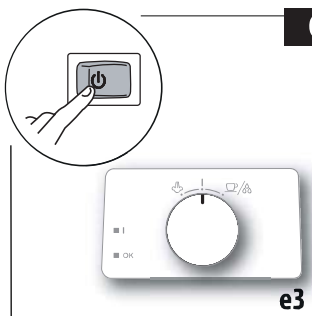
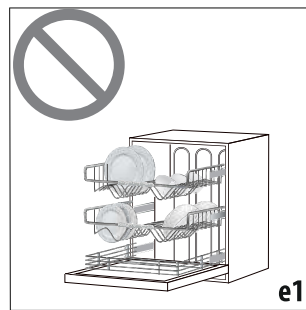
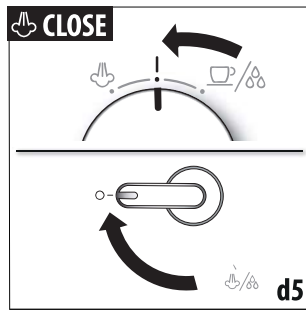


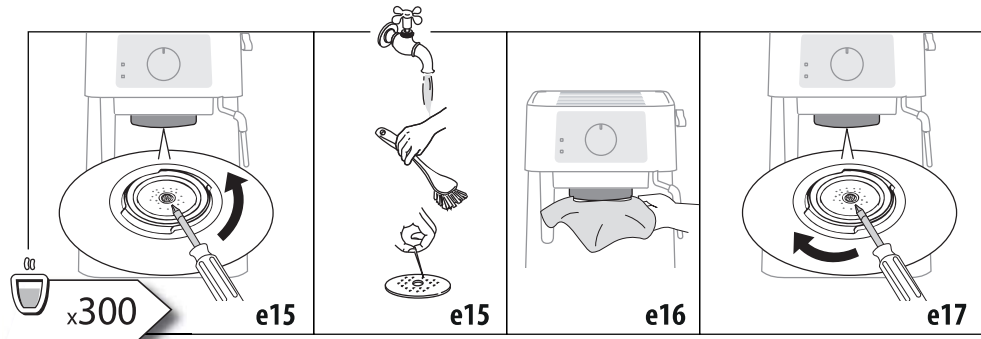
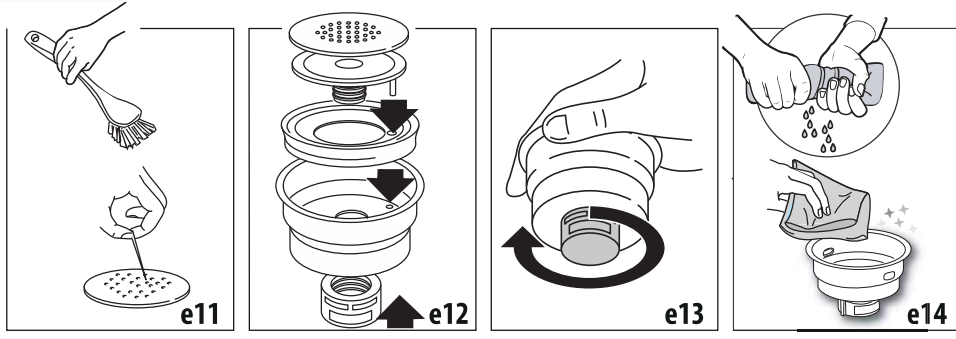
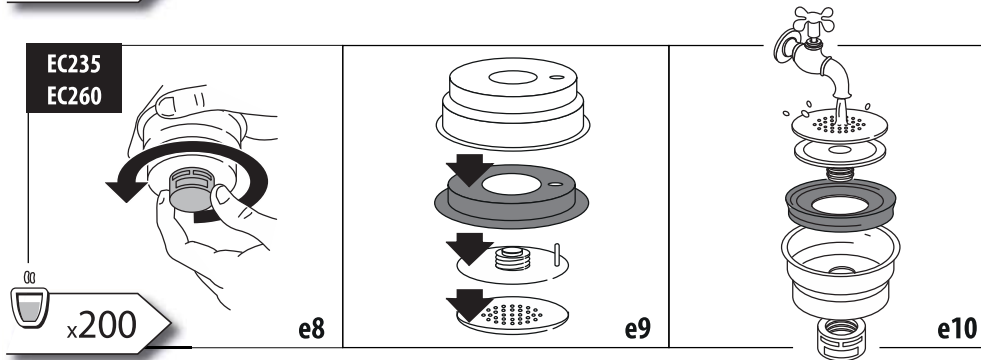
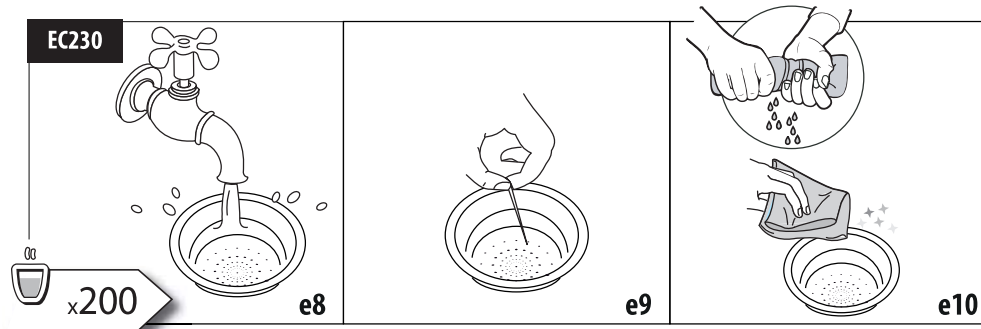




CLEANING AFTER USE

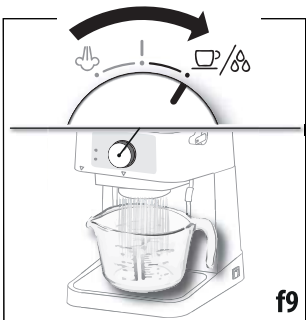
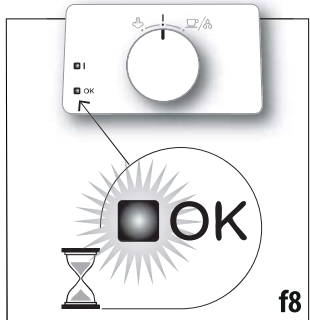
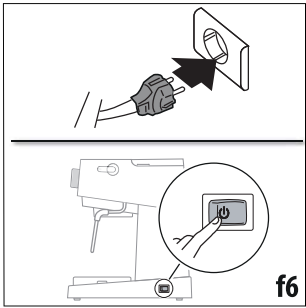
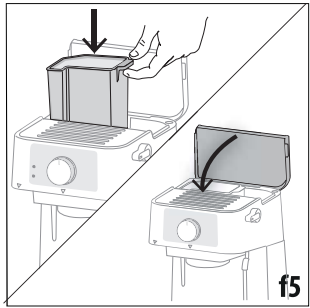
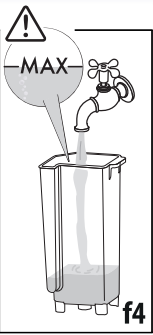
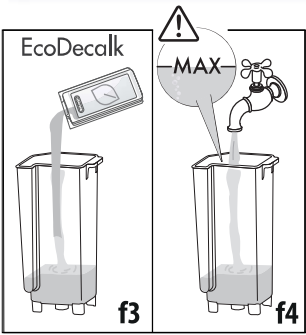
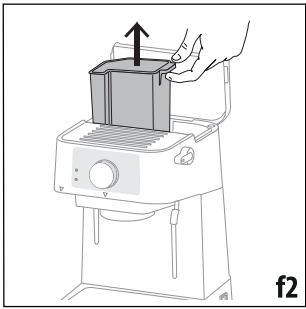
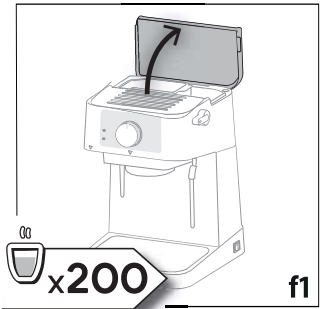


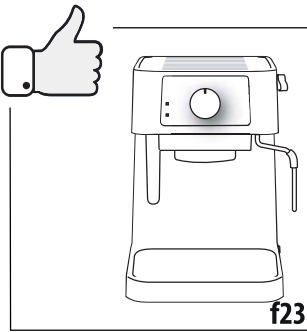
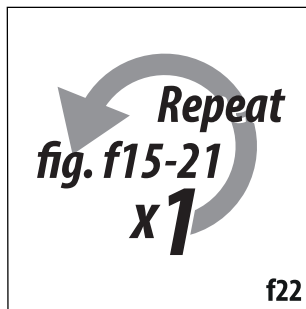
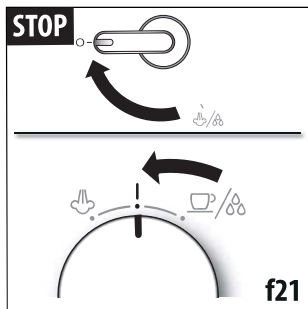
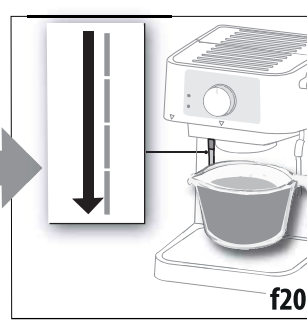
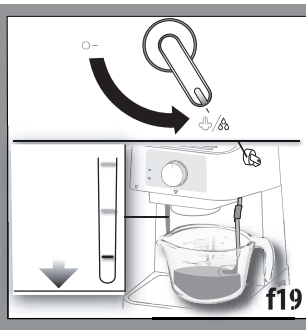
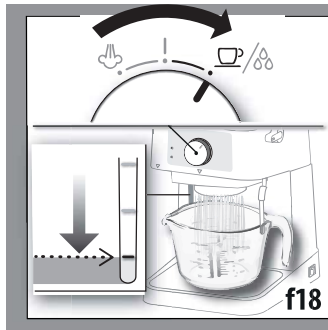
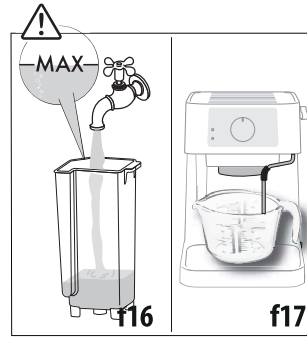
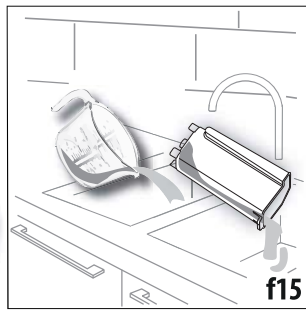
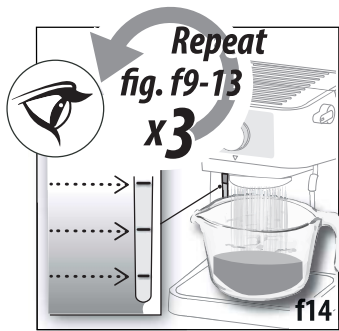
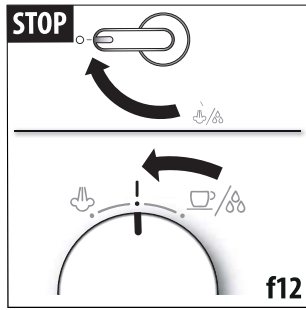
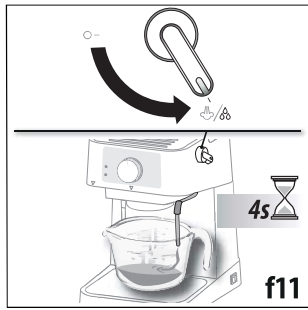




DESCALING PROGRAM

45
Minutes



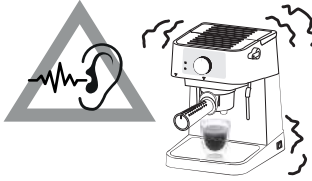
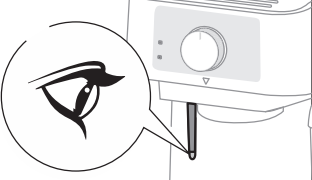
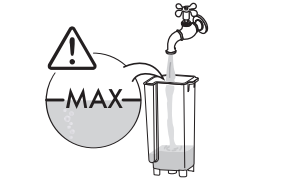


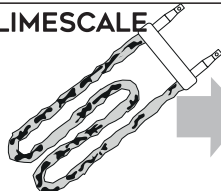
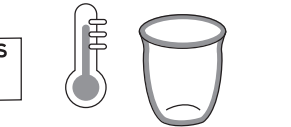
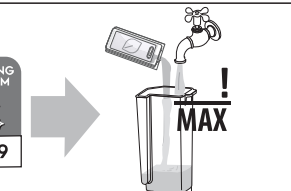
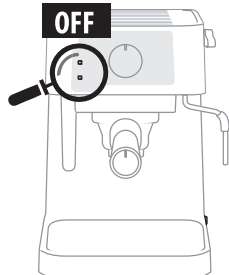

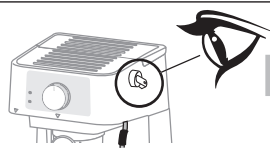
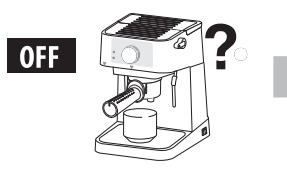
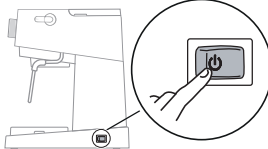
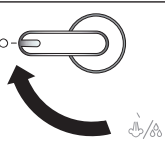


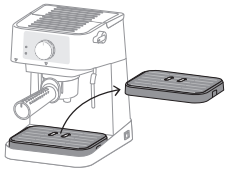
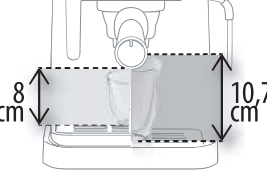


Troubleshooting



| ? | ! | ✓ |
|---|--------------------------------------|----------------|
| | | |
| | | |
| | <p>EC230</p> | |
| | <p>EC235 EC260</p> | |
| | | |
| | <p>Limescale</p> | |
| | | <p>fig. b3</p> |
| | | |



| ? | ! | ✓ |
|---|---|---|
|  |  |  |
|  |  <p>HINTS & TIPS</p> <p>LIMESCALE</p>  <p>DESCALING PROGRAM</p> <p>PAG. 9</p> |   |
|  |    |    <p>Service</p> |
|  |  |  <p>8 cm</p> <p>10.7 cm</p> |