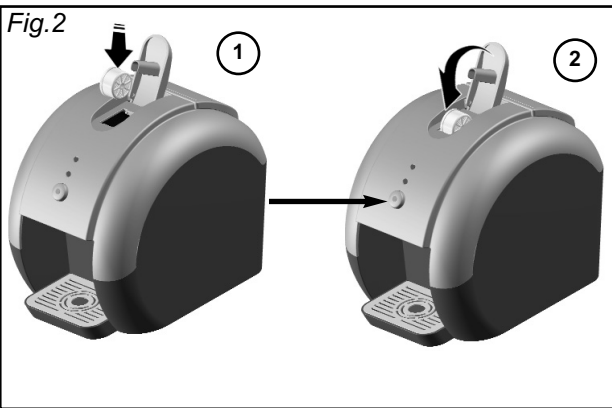
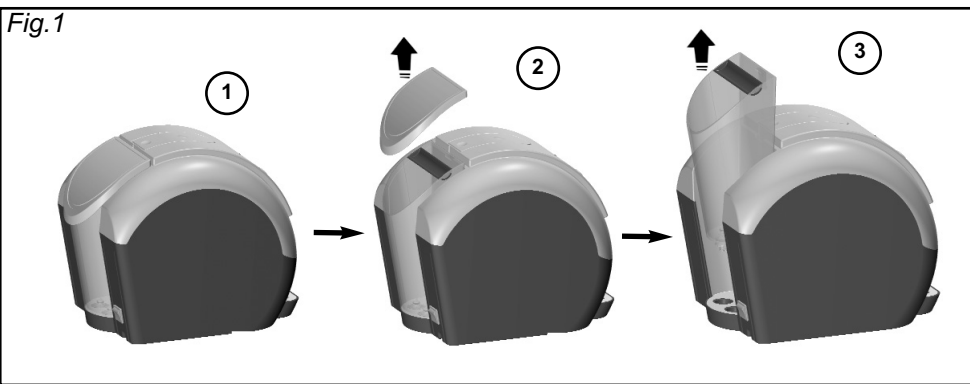
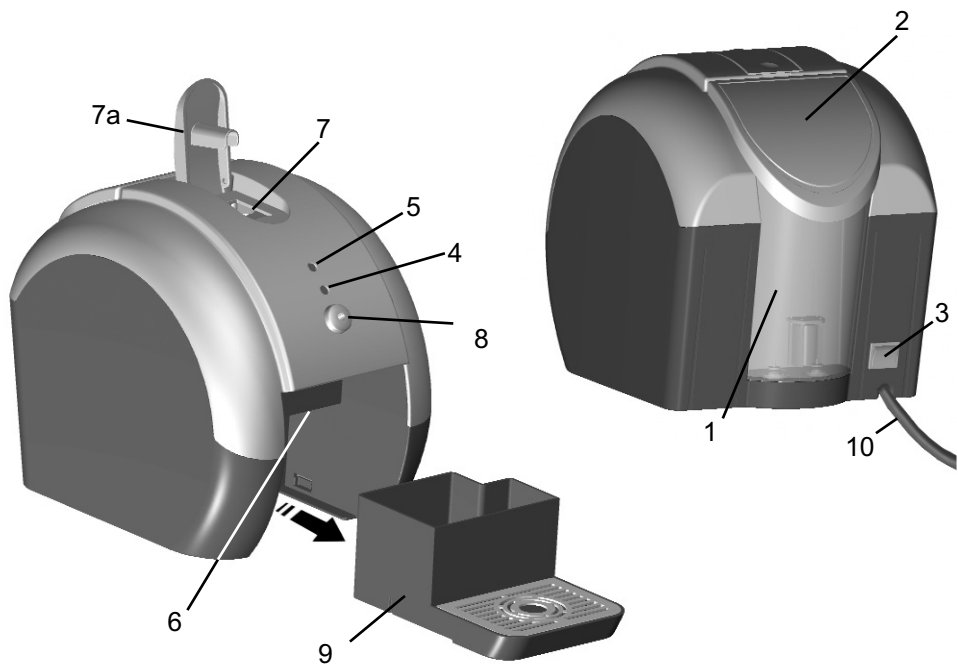


# @ESPRESSO

Crema







Prima di utilizzare l'apparecchio, leggere attentamente le presenti istruzioni d'uso.

### LEGENDA

- |   |  |
|---|--|
| <ol style="list-style-type: none"> <li>1) Serbatoio</li> <li>2) Coperchio serbatoio</li> <li>3) Interruttore generale</li> <li>4) Spia funzionamento</li> <li>5) Spia mancanza acqua</li> <li>6) Erogatore caffè</li> </ol> | <ol style="list-style-type: none"> <li>7) Vano capsula</li> <li>7a) Sportello vano capsula</li> <li>8) Interruttore erogazione</li> <li>9) Cassetto raccogli capsule / Vaschetta raccogliocce</li> <li>10) Cavo alimentazione</li> </ol> |
|---|--|

**CE** Questo apparecchio è conforme alla direttiva EC 89/336 modificata dalla 93/68 (EMC) e alla direttiva 73/23 modificata dalla 93/68 (bassa tensione).

La POLTI S.p.A. si riserva la facoltà di introdurre le modifiche tecniche e costruttive che riterrà necessarie, senza obblighi di preavviso.

### PRECAUZIONI PER L'USO

#### CONSERVARE QUESTO MANUALE DI ISTRUZIONI

- Prima di utilizzare l'apparecchio, leggere attentamente le presenti istruzioni d'uso. Ogni utilizzo difforme dalle presenti avvertenze invaliderà la garanzia.
- L'impianto elettrico a cui è collegato l'apparecchio dovrà essere realizzato in conformità alle leggi vigenti.
- Prima di collegare l'apparecchio, accertarsi che la tensione di rete corrisponda a quella indicata sui dati di targa dall'apparecchio e che la presa di alimentazione sia munita di messa a terra.
- Spegnerne sempre l'apparecchio attraverso l'apposito interruttore prima di scollegarlo dalla rete elettrica.
- Se l'apparecchio dovesse restare inutilizzato, si raccomanda di staccare la spina di alimentazione dalla rete elettrica. Non lasciare mai l'apparecchio incustodito quando è collegato alla rete.
- Prima di effettuare qualunque operazione di manutenzione, spegnere sempre l'apparecchio e staccare sempre la spina di alimentazione dalla rete elettrica.
- Non staccare il cavo di alimentazione tirandolo, ma estrarre la spina per evitare danni alla presa.
- Non permettere che il cavo di alimentazione subisca torsioni, schiacciate o stiramenti o entri in contatto con superfici affilate o riscaldate.
- Non utilizzare l'apparecchio se il cavo alimentazione o altre parti importanti dell'apparecchio sono danneggiate.
- Non utilizzare prolunghe elettriche non autorizzate dal fabbricante, che potrebbero causare danni ed incendi.
- Nel caso si rendesse necessaria la sostituzione del cavo di alimentazione, si raccomanda di rivolgersi ad un Centro di Assistenza autorizzato, in quanto è necessario un utensile speciale.
- Non toccare mai l'apparecchio con mani o piedi bagnati quando la spina è inserita.
- Non usare l'apparecchio a piedi nudi
- Non utilizzare l'apparecchio nelle immediate vicinanze di lavandini, vasche da bagno, docce o recipienti pieni d'acqua.
- Non immergere mai l'apparecchio, il cavo o le spine nell'acqua o in altri liquidi.
- E' vietato l'uso dell'apparecchio in luoghi in cui sussiste pericolo di esplosioni.
- Non utilizzare il prodotto in presenza di sostanze tossiche.
- Non posare l'apparecchio caldo su superfici sensibili al calore.
- Non lasciare l'apparecchio esposto ad agenti atmosferici.
- Non posizionare l'apparecchio vicino a fornelli accesi, stufe elettriche, o comunque vi-

cino a fonti di calore.

- Non esporre l'apparecchio a temperature estreme
- Non permettere che l'apparecchio venga utilizzato da bambini o da persone che non ne conoscono il funzionamento.
- Non premere con eccessivo vigore i tasti ed evitare di usare oggetti appuntiti come penne ed altro.
- Appoggiare sempre l'apparecchio su superfici stabili.
- Nel caso di caduta accidentale dell'apparecchio è necessario farlo verificare ad un centro assistenza autorizzato perché potrebbero esserci dei malfunzionamenti interni che limitano la sicurezza del prodotto.
- In caso di guasto o malfunzionamento, spegnere l'apparecchio e non tentare mai di smontarlo, ma rivolgersi ad un centro assistenza autorizzato.
- Per non compromettere la sicurezza dell'apparecchio, in caso di riparazioni o per la sostituzione di accessori utilizzare esclusivamente ricambi originali.
- Non avvolgere il cavo di alimentazione attorno all'apparecchio e in nessun modo quando l'apparecchio è caldo.
- Posizionare la macchina su un piano orizzontale.
- Prima di accendere la macchina, verificare che sia presente acqua nel serbatoio.
- Per riempire il serbatoio dell'acqua utilizzare soltanto acqua fredda e pulita, mai acqua minerale, acqua distillata, latte o altri liquidi.
- Durante il riempimento del serbatoio si raccomanda di spegnere la macchina e disinserire la spina di alimentazione
- Non lavare gli accessori della macchina del caffè in lavastoviglie.

**ATTENZIONE: la spinta della capsula all'interno del vano avviene automaticamente richiudendo lo sportello (7a) spingendolo fino a fine corsa. Non utilizzare per alcun motivo le proprie dita per spingere la capsula.**

- La presenza di acqua nel cassetto capsule usate è normale e dovuta allo svuotamento del circuito ogni fine erogazione.
- Questo apparecchio non è adatto all'uso da parte di persone (inclusi i bambini) con ca-

pacità fisiche, sensoriali o mentali ridotte, o non aventi l'esperienza o conoscenza necessarie, a meno che non siano sorvegliati o non abbiano ricevuto istruzioni sull'uso dell'apparecchio da una persona responsabile della loro sicurezza.

- Sorvegliare i bambini per assicurarsi che non giochino con l'apparecchio.

### USO CORRETTO DEL PRODOTTO

Questo apparecchio è destinato all'uso domestico secondo le descrizioni ed istruzioni riportate in questo manuale. Si prega di leggere attentamente queste istruzioni e di conservarle, Le potrebbero essere utili in futuro.

**La Polti S.p.A. declina tutte le responsabilità in caso di incidenti derivanti da un utilizzo di questo apparecchio non conforme alle presenti istruzioni d'uso.**

### ATTENZIONE

#### INFORMAZIONE AGLI UTENTI

ai sensi dell'articolo 13 del decreto Legislativo 25 luglio 2005, n. 15 di "Attuazione delle Direttive 2002/95/CE, 2002/96/CE e 2003/108/CE, relative alla riduzione dell'uso di sostanze pericolose nelle apparecchiature elettriche ed elettroniche, nonché allo smaltimento dei rifiuti"



Il simbolo del cassonetto barrato riportato sull'apparecchio indica che il prodotto, alla fine della propria vita utile, deve essere raccolto separatamente dagli altri rifiuti.

L'utente dovrà, pertanto, conferire l'apparecchiatura giunta a fine vita agli idonei centri di raccolta differenziata dei rifiuti elettronici ed elettrotecnici, oppure riconsegnarla al rivenditore al momento dell'acquisto di una nuova apparecchiatura di tipo equivalente, in ragione di uno a uno.

L'adeguata raccolta differenziata per l'avvio successivo dell'apparecchio dismesso al riciclaggio, al trattamento e allo smaltimento ambientalmente compatibile contribuisce ad evitare possibili effetti negativi sull'ambiente e sulla salute e favorisce il riciclo dei materiali di cui è composta l'apparecchiatura.

Lo smaltimento abusivo del prodotto da parte del detentore comporta l'applicazione delle

sanzioni amministrative previste dalla normativa vigente.

### **IL SISTEMA A CAPSULE**

La macchina è stata progettata per funzionare esclusivamente con il sistema a capsule "Aroma Polti". Ogni capsula contiene la dose corretta e con la giusta macinatura, per ottenere in pochi secondi il miglior caffè espresso. L'involucro delle capsule è fabbricato in polipropilene, un materiale ideale per il contatto con gli alimenti, grazie alle sue caratteristiche di igiene e praticità, ed alla sua elevata resistenza alle alte temperature. Oltre alla grande praticità e facilità d'uso, il sistema a capsule garantisce tutto l'aroma e la freschezza del caffè appena tostato. Potete così gustare la Vostra miscela preferita.

**L'utilizzo di capsule diverse da quelle "Aroma Polti" invalida la garanzia.**

### **MESSA IN SERVIZIO - PREPARAZIONE DELLA MACCHINA**

- Estrarre accuratamente la macchina e tutti gli accessori dall'imballaggio.
- Aprire il coperchio, rimuovere il serbatoio dell'acqua (1) (fig.1) e lavarlo con acqua fredda pulita.
- Riempire il serbatoio (1) solo con acqua fredda pulita, riposizionarlo nella macchina e chiudere il coperchio. Per riempire il serbatoio non utilizzare acqua gasata o altri liquidi.
- Inserire la spina del cavo di alimentazione (10) in una presa idonea dotata di collegamento a terra.
- Accendere l'apparecchio premendo l'interruttore generale (3). Si accenderà la spia funzionamento (4).
- Dopo circa 2 minuti dall'accensione, la macchina è pronta per l'uso.
- La massima quantità di caffè erogabile è di circa 50ml

**ATTENZIONE:** al primo utilizzo dell'apparecchio è importante effettuare un ciclo di lavaggio con le apposite capsule vuote procedendo come descritto nel paragrafo "MANUTENZIONE".

### **PREPARAZIONE DEL CAFFÈ'**

- Posizionare una tazzina sotto l'erogatore caffè (6).

L'erogatore caffè (6) può essere rimosso per permettere la sua pulizia e in caso si adoperassero recipienti più alti rispetto alla tazzina di caffè'. Per la rimozione seguire le istruzioni nel capitolo "MANUTENZIONE".

- Aprire lo sportello del vano capsula (7a) e appoggiare la capsula nel vano (7), nella posizione suggerita dalla sagomatura di quest'ultimo (fig.2).
- Richiudere lo sportello spingendolo fino a fine corsa.

**ATTENZIONE: la spinta della capsula all'interno del vano avviene automaticamente richiudendo lo sportello (7a) spingendolo fino a fine corsa. Non utilizzare per alcun motivo le proprie dita per spingere la capsula.**

- Premere l'interruttore erogazione caffè (8). Dopo qualche istante il caffè inizierà ad uscire. Una volta raggiunta la quantità di caffè desiderata, premere nuovamente l'interruttore (8) per interrompere l'erogazione. E' quindi possibile preparare un caffè, lungo o ristretto a piacere, semplicemente dosandone la quantità erogata.
- La capsula utilizzata cadrà automaticamente nell'apposito cassetto (9) ogni volta che ne verrà inserita una nuova nel vano (7). **E' necessario svuotare frequentemente il cassetto delle capsule usate per evitare che l'accumulo di queste ostruisca il canale di fuoriuscita.**

**NOTA:** prima di azionare l'apparecchio tramite l'interruttore (8) accertarsi di aver inserito la capsula della bevanda da preparare o quella vuota se si vuole procedere con l'operazione di pulizia. In caso contrario l'acqua erogata non esce dall'erogatore caffè (6) ma viene raccolta nel cassetto raccogli capsule (9).

### **MANUTENZIONE**

- Prima di effettuare qualunque operazione di manutenzione, staccare sempre la spina di alimentazione dalla rete elettrica.
- Per la pulizia esterna dell'apparecchio, utilizzare semplicemente un panno umido. Evi-

tare l'uso di solventi o detersivi che potrebbero arrecare danni alla superficie plastica.

- Periodicamente e dopo lunghi periodi di inutilizzo, procedere con la pulizia dell'erogatore caffè (6). Per smontare l'erogatore dall'apparecchio, ruotarlo in senso orario fino ad arrivare a fine corsa ed estrarlo dalla sua sede (fig.3). Sciacquarlo sotto acqua corrente e riporlo nuovamente sull'apparecchio.
- Utilizzare, almeno ogni 2/3 giorni, le apposite capsule vuote, presenti all'interno dell'imballaggio, per effettuare la pulizia degli organi di infusione. Questa operazione non deve essere compiuta utilizzando per più di cinque volte la medesima capsula. Terminato l'utilizzo delle capsule in dotazione (circa 10 cicli di pulizia) è possibile utilizzare una capsula di caffè già usata semplicemente togliendo la carta che la chiude, svuotando e pulendo la capsula stessa. L'operazione di pulizia si effettua seguendo il

medesimo procedimento per la preparazione del caffè, erogando una quantità d'acqua pari a quella contenuta in una tazzina di caffè.

**CONSIGLIO:** Collocare un contenitore sotto l'uscita per raccogliere l'acqua.

- Svuotare e pulire periodicamente la vaschetta raccogliacqua (9) estraendola dalla sua sede.

**SERVIZIO CLIENTI**



Chiamando questo numero al costo di Euro 0,11 al minuto IVA inclusa, i nostri incaricati saranno a disposizione per rispondere alle Sue domande e fornirLe tutte le indicazioni utili per sfruttare al meglio le qualità dei prodotti POLTI.

Chiamando questo numero al costo di Euro 0,11 al minuto IVA inclusa, i nostri incaricati saranno a disposizione per rispondere alle Sue domande e fornirLe tutte le indicazioni utili per sfruttare al meglio le qualità dei prodotti POLTI.

**RISOLUZIONE INCONVENIENTI**

PROBLEMA	CAUSA	RISOLUZIONE
Spia funzionamento (4) spenta e spia mancanza acqua (5) spenta.	Cavo alimentazione non inserito Interruttore generale (3) spento	Inserire il cavo alimentazione in una presa di corrente idonea. Accendere l'interruttore generale
Spia funzionamento (4) accesa e spia mancanza acqua (5) accesa.	Serbatoio acqua (1) vuoto o non inserito correttamente.	Riempire il serbatoio acqua (1). Controllare che il serbatoio sia inserito correttamente.
Spia funzionamento (4) accesa e spia mancanza acqua (5) accesa durante l'erogazione della miscela.	Serbatoio acqua (1) vuoto.	Interrompere l'erogazione, riempire il serbatoio, ricaricare la capsula e procedere con una nuova erogazione.
Il cassetto raccogli capsule (9) non si chiude (non forzare la chiusura)	Cassetto pieno di capsule usate	Svuotare il cassetto e riposizionarlo nell'apparecchio.
L'apparecchio funziona correttamente ma non eroga caffè	Capsula non presente nel vano. Presente capsula vuota per pulizia nel vano	Inserire la capsula corretta nel vano e ripetere le operazioni.
Caffè esce freddo	L'apparecchio non ha raggiunto la temperatura di esercizio ottimale	Attendere qualche minuto per permettere all'apparecchio di raggiungere la temperatura di esercizio.
La macchina si blocca ed esce acqua dal cassetto raccoglicapsule	Cassetto raccoglicapsule pieno	Svuotare il cassetto raccoglicapsule
La macchina alla prima accensione o dopo il riempimento del serbatoio, non eroga caffè	Serbatoio non inserito correttamente o difficoltà nel primo pescaggio dell'acqua	Inserire correttamente il serbatoio e assicurarsi che sia riempito completamente.