

① Istruzioni

Radiosveglia analogica

N. ord. 1007810

Uso previsto

Questo prodotto serve a visualizzare l'ora, oltre ad avere una funzione di sveglia integrata.

Mediante un ricevitore DCF integrato, l'ora viene impostata automaticamente.

Un utilizzo diverso da quello descritto in precedenza potrebbe danneggiare il prodotto e comportare rischi associati quali cortocircuiti, incendio, scosse elettriche ecc.

Il prodotto non deve essere modificato o ricostruito.

Le istruzioni di sicurezza devono essere assolutamente osservate.

Questo prodotto è conforme a tutte le normative nazionali ed europee vigenti. Tutti i nomi di società e prodotti sono marchi commerciali dei rispettivi proprietari. Tutti i diritti riservati.

Fornitura

- Radiosveglia
- Istruzioni per l'uso

Funzionalità

- Movimento senza lancetta dei secondi per evitare il ticchettio
- Funzione Snooze (ripetizione sveglia)
- Illuminazione del quadrante

Spiegazione dei simboli



Questo simbolo indica particolari pericoli connessi alla movimentazione, all'utilizzo o al funzionamento.



Il simbolo della "Freccia" indica che ci sono suggerimenti e indicazioni speciali relativi al funzionamento.

Indicazioni di sicurezza



Leggere l'intero manuale d'uso in quanto contiene importanti informazioni per il funzionamento.

La garanzia decade in caso di danni dovuti alla mancata osservanza delle presenti istruzioni per l'uso! Non ci assumiamo alcuna responsabilità per danni consequenziali.

Non ci assumiamo alcuna responsabilità in caso di danni a cose o a persone causati da un utilizzo inadeguato o dalla mancata osservanza delle indicazioni di sicurezza! In tali casi decade ogni diritto alla garanzia!

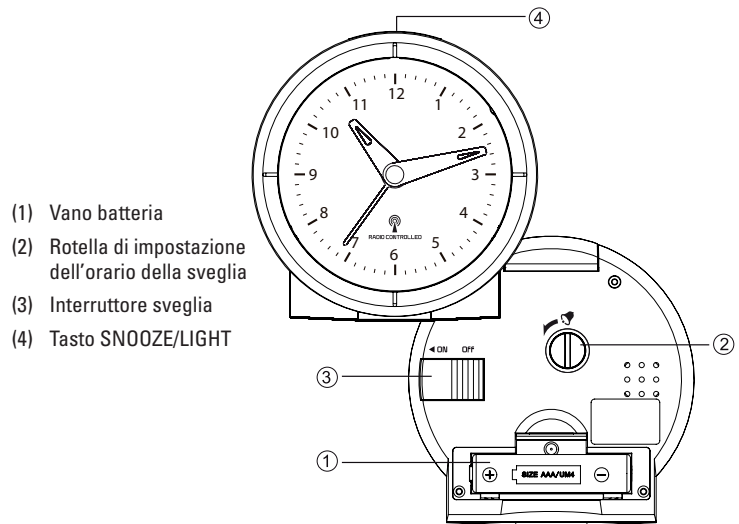
- Per motivi di sicurezza non è consentito lo spostamento fatto autonomamente e/o la modifica dell'apparecchio.
- Non esporre il prodotto ad alte temperature, umidità, forti vibrazioni o elevati carichi meccanici.
- Se hai dubbi circa il funzionamento o la sicurezza del prodotto, contatta uno specialista.
- Questo prodotto non è un giocattolo e deve essere tenuto fuori dalla portata dei bambini. Utilizzare il prodotto solo fuori dalla portata dei bambini; il prodotto contiene parti piccoli che possono essere ingerite, nonché una batteria.
- Non lasciare incautamente il materiale da imballaggio. Potrebbe diventare un giocattolo pericoloso per i bambini.
- Maneggiare il prodotto con cura, esso può essere danneggiato da urti, colpi o cadute accidentali, anche da un'altezza ridotta.
- Osservare le istruzioni di sicurezza supplementari nei singoli capitoli di questo manuale.

Note sulle batterie/batterie ricaricabili



- Tenere le batterie/batterie ricaricabili fuori dalla portata dei bambini.
- Non lasciare le batterie/batterie ricaricabili in giro; c'è il rischio di ingestione da parte dei bambini o degli animali domestici. Se ingerite le batterie, consultare immediatamente un medico.
- Nel caso in cui la pelle dovesse venire a contatto con batterie/batterie ricaricabili danneggiate o che presentano perdite, si possono verificare ustioni. Per questo motivo è necessario utilizzare idonei guanti protettivi.
- Le batterie/batterie ricaricabili non devono essere cortocircuitate, aperte o gettate nel fuoco. Rischio di esplosione!
- Non ricaricare batterie normali, non ricaricabili. Rischio di esplosione! Caricare solo batterie/batterie ricaricabili intese per tale uso. Utilizzare un caricabatterie idoneo.
- Prestare attenzione alla corretta polarità (più/+ e meno/-), quando si inseriscono le batterie/batterie ricaricabili.

Parti e controlli



- (1) Vano batteria
- (2) Rotella di impostazione dell'orario della sveglia
- (3) Interruttore sveglia
- (4) Tasto SNOOZE/LIGHT

Inserimento/sostituzione della batteria/batteria ricaricabile

- Aprire il vano batterie (1) sul retro dell'alloggiamento e inserire una batteria di tipo AAA/Micro facendo attenzione alla polarità.
- La corretta polarità è indicata nel vano batteria (1).
- Dopo l'inserimento della batteria la lancetta si porta in posizione di ricezione (ore 12:00) e la radiosveglia avvia la ricerca della ricezione del segnale DCF (si veda il capitolo "Ricezione DCF").
- Richiudere il vano batterie (1).
- La sostituzione della batteria è necessaria quando l'orologio resta fermo.

→ È possibile anche l'utilizzo di una batteria ricaricabile. Mediante una bassa tensione di funzionamento (batteria ricaricabile = 1.2 V, batteria = 1.5 V) e la bassa capacità riduce il tempo di funzionamento di molto.

Ricezione DCF

Il primo tentativo di ricezione del segnale DCF avviene subito dopo aver inserito la batteria. La lancetta dell'orologio si porta in posizione di ricezione e si avvia automaticamente la ricezione del segnale DCF per l'impostazione dell'orario corrente.

→ Il rilevamento del segnale e la sua valutazione possono richiedere fino a cinque minuti. In questo arco di tempo non muovere la radiosveglia. Non utilizzare nessun tasto o interruttore!

Una cattiva ricezione è prevista ad esempio in caso di pareti spesse, finestre con vetro isolante metallizzato, costruzioni in cemento armato, rivestito di carta da parati speciale o in locali cantina.

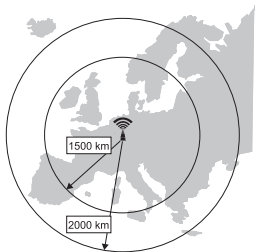
Se dopo 10 minuti la lancetta non si porta sull'orario corrente, cambiare la posizione di rilevamento della radiosveglia e rimuovere la batteria. Inserire nuovamente la batteria dopo alcuni minuti. Quindi inizia un nuovo tentativo di ricezione.

I tentativi di ricezione per la sincronizzazione automatica giornaliera con l'orario DCF sono eseguiti più volte al giorno. Un tentativo riuscito di ricezione al giorno è sufficiente per mantenere la deviazione a meno di un secondo.

Il segnale DCF è trasmesso da un trasmettitore che si trova a Mainflingen (nei pressi di Francoforte sul Meno). La portata è fino a 1500 km, in condizioni di ricezione ideale anche fino a 2000 km.

Il segnale DCF comprende tra l'altro l'ora (deviazione teorica di un secondo in un milione di anni!) e la data esatta.

Naturalmente, elimina anche il problema della regolazione manuale dell'ora legale e solare.



Eseguire il tentativo di ricezione DCF

- Per eseguire la ricerca manuale del segnale DCF (ad es. quando la radiosveglia viene posta in altra posizione), rimuovere la batteria.
- Inserire nuovamente la batteria dopo alcuni minuti.
- Quindi inizia un nuovo tentativo di ricezione. Attendere come descritto in precedenza circa cinque minuti, prima che sia visualizzato l'orario attuale.

Funzione sveglia

a) Impostazione orario sveglia

- L'orario della sveglia è indicato con una lancetta rossa sul quadrante.
- Ruotare la rotella di impostazione dell'orario della sveglia (2) sul lato posteriore dell'alloggiamento in direzione della freccia, fino a quando l'orario della sveglia desiderato non è visualizzato sul quadrante.

→ Ruotare la rotella di impostazione in direzione della freccia, poiché l'orario della sveglia non è impostato correttamente o può danneggiare il meccanismo dell'orologio.

b) Attivazione/disattivazione funzione sveglia

- Portare l'interruttore della sveglia (3) nella posizione desiderata:
ON Funzione sveglia attivata
OFF Funzione sveglia disattivata

c) Interrompere il segnale della sveglia e funzione Snooze

- Al raggiungimento dell'orario della sveglia impostato viene emesso un segnale acustico e il quadrante si illumina per pochi secondi. Il segnale della sveglia può essere interrotto premendo brevemente il tasto SNOOZE/LIGHT (4) sul lato superiore dell'alloggiamento per circa 5 minuti. Esso si riavvia poi nuovamente (funzione Snooze).
- Questa procedura può essere ripetuta fino a 11 volte.
- Per spegnere completamente la funzione sveglia, portare l'interruttore sveglia (3) sulla posizione OFF.
- Quando il segnale della sveglia non è spento manualmente, esso si spegne automaticamente dopo circa due minuti e suona nuovamente dopo 12 ore.

Illuminazione

- Premere il tasto SNOOZE/LIGHT (4) sul lato superiore dell'alloggiamento per accendere l'illuminazione del quadrante per alcuni secondi.

Posizione di installazione

Scegliere una posizione di installazione piana e stabile.

Proteggere le superfici di mobili di valore con un idoneo supporto antigraffio.

Posizionare la radiosveglia in modo che non possa cadere.

Per una ricezione DCF impeccabile, la radiosveglia non dovrebbe essere posta accanto ad altri dispositivi elettronici, cavi, parti metalliche, ecc.

Manutenzione e pulizia

Il prodotto è esente da manutenzione da parte dell'utente, fatta eccezione per la sostituzione della batteria, quindi non smontarlo.

Per la pulizia utilizzare un panno pulito, morbido e asciutto.

Non utilizzare agenti chimici che possono scolorire la plastica dell'alloggiamento.

Smaltimento

a) Prodotto



I dispositivi elettronici sono materiali riciclabili e non possono essere smaltiti nei rifiuti domestici!

Alla fine del suo ciclo di vita, smaltire il prodotto in conformità alle normative vigenti in materia.

Rimuovere le batterie inserite e smaltirle separatamente dal prodotto.

b) Batterie/batterie ricaricabili

In qualità di utente finale avete l'obbligo (Ordinanza batterie) di restituire tutte le batterie/batterie ricaricabili usate; lo smaltimento nei rifiuti domestici è vietato!



Batterie/batterie ricaricabili contaminate sono etichettate con questo simbolo indicante che lo smaltimento nei rifiuti domestici è proibito. Le designazioni per i metalli pesanti coinvolti sono: Cd=Cadmio, Hg=Mercurio, Pb=Piombo (le designazioni si trovano sulla batteria/batteria ricaricabile, ad es. al di sotto del simbolo del bidone della spazzatura riportato sulla sinistra).

È possibile portare le batterie/batterie ricaricabili esaurite gratuitamente presso un centro di smaltimento autorizzato nella propria zona, presso uno dei nostri negozi o qualsiasi altro negozio in cui sono vendute batterie/ batterie ricaricabili!

In questo modo si rispettano le disposizioni legali e si dà il proprio contributo alla protezione dell'ambiente.

Dati tecnici

Tensione di esercizio..... 1,5 V/CC

Batterie..... 1 x 1,5 V Microcella AAA

Durata della batteria..... ca. 2 anni

Protocollo orario..... DCF

Dimensioni..... 79 x 79 x 30 mm

Peso..... 65 g

Dichiarazione di conformità

Noi, Conrad Electronic, Klaus-Conrad-Straße 1, D-92240 Hirschau, con la presente dichiariamo che questo prodotto è conforme ai requisiti fondamentali e alle altre disposizioni principali della direttiva 1999/5/CE.

→ La Dichiarazione di Conformità di questo prodotto è reperibile al sito www.conrad.com

