

# THOMSON

FR

CP100T

## Radio-réveil avec projecteur et température



### MODE D'EMPLOI

AVANT D'UTILISER CET APPAREIL, VEUILLEZ LIRE  
ATTENTIVEMENT CE MODE D'EMPLOI ET LE CONSERVER AFIN DE  
POUVOIR LE CONSULTER ULTÉRIEUREMENT.

Démarrage	2	Spécifications techniques	8	
Avertissements et consignes de sécurité	2	Protection de l'environnement		9
Contenu de la boîte	4	Informations complémentaires		9
Description des pièces	4	Déclaration de conformité		9
Avertissement pile	8			

## **Démarrage**

- Sortez l'appareil de la boîte.
- Retirez tous les matériaux d'emballage du produit.
- Placez les matériaux d'emballage dans la boîte ou jetez-les en toute sécurité en respectant les consignes de tri sélectif figurant sur l'emballage de l'appareil.

## **Avertissements et consignes de sécurité**

Vous devez avoir lu et compris toutes les instructions avant d'utiliser cet appareil. En cas de dommages dus au non-respect des instructions, la garantie ne s'appliquera pas.



1. Ne retirez jamais le boîtier de cet appareil.
2. Ne placez jamais cet appareil sur un autre équipement électrique.
3. Protégez le cordon d'alimentation de façon à éviter de marcher dessus ou de le coincer, particulièrement au niveau des fiches, des prises de courant et du point de sortie de l'appareil. Vérifiez que la tension d'alimentation correspond à la tension indiquée sur la plaque à l'arrière de l'appareil. Lorsque vous débranchez la prise secteur, retirez toujours la fiche de la prise. Ne tirez jamais sur le cordon. Avant de brancher la prise secteur, assurez-vous d'avoir effectué tous les autres branchements.
4. Utilisez uniquement des équipements/accessoires recommandés par le fabricant.
5. Confiez toutes les réparations de l'appareil à des réparateurs qualifiés. Une réparation est nécessaire quand l'appareil a été endommagé d'une quelconque manière, notamment :
  - si le cordon d'alimentation est endommagé ;
  - en cas de déversement de liquide ou d'insertion d'objets dans l'appareil ;
  - en cas d'exposition de l'appareil à la pluie ou à l'humidité ;
  - si l'appareil ne fonctionne pas normalement ;
  - ou si l'appareil est tombé ou a subi un choc.
6. La plaque signalétique se trouve sur la partie inférieure de l'appareil.
7. Ne bloquez jamais les orifices de ventilation.
8. Assurez-vous de disposer d'un espace suffisant pour assurer la ventilation. Placez le produit sur une surface stable.
9. Cet appareil doit être utilisé dans un environnement tempéré, à l'abri de la lumière directe du soleil, des flammes nues ou de la chaleur, des appareils de chauffage, des cuisinières ou de tout autre appareil (y compris des amplificateurs) qui génère de la chaleur. Ne l'installez pas à proximité de sources de chaleur.

10. Les batteries (bloc-batterie ou piles installées) ne doivent pas être exposées à une chaleur excessive, comme les rayons du soleil, un incendie, etc.
11. Débranchez toujours l'appareil avant de le nettoyer. Ne lubrifiez aucune partie de cet appareil. Nettoyez-le avec un chiffon doux. N'utilisez pas de produits abrasifs ni de nettoyeurs agressifs.
12. Assurez-vous de toujours pouvoir accéder facilement au cordon d'alimentation, à la fiche ou à l'adaptateur, afin de pouvoir débrancher cet appareil de la prise secteur si nécessaire.
13. N'utilisez pas cet appareil à proximité d'un point d'eau. Il ne doit pas entrer en contact avec des gouttes ni des éclaboussures. N'utilisez pas cet appareil dans un environnement humide ou mouillé.
14. Débranchez cet appareil en cas d'orage ou si vous n'allez pas l'utiliser pendant une longue période.
15. Cet appareil peut être utilisé par des enfants âgés de 8 ans et plus, ainsi que par des personnes présentant des capacités physiques, sensorielles ou mentales réduites ou un manque d'expérience et de connaissances, à condition qu'ils soient surveillés ou aient reçu des instructions concernant l'utilisation de l'appareil en toute sécurité et comprennent les risques encourus. Les enfants ne doivent pas jouer avec l'appareil, ni avec le cordon (risque d'étranglement). Le nettoyage et l'entretien ne doivent pas être effectués par des enfants sans surveillance.
16. Cet appareil doit être alimenté uniquement en très basse tension de sécurité correspondant au marquage figurant sur l'appareil.
17. La batterie doit être retirée de l'appareil avant de le mettre au rebut. L'appareil doit être débranché de l'alimentation lorsque vous retirez la batterie.
18. Lors de l'utilisation du produit, il doit être placé à au moins 20 cm de distance du corps humain.
19. Cet appareil est réservé à un usage domestique ; ne l'utilisez pas à l'extérieur.



Le symbole de l'éclair dans un triangle équilatéral avertit les utilisateurs de la présence, à l'intérieur de l'appareil, de tensions électriques dangereuses non isolées suffisamment puissantes pour présenter un risque d'électrocution.



Le point d'exclamation dans un triangle indique la présence de consignes importantes relatives au fonctionnement et à l'entretien (réparation) dans la documentation accompagnant l'appareil.

## VI Le symbole indique le marquage de l'efficacité énergétique

### AVERTISSEMENT





Veuillez ne pas ingérer les piles, risque de brûlure chimique

(La télécommande fournie avec) Ce produit contient une pile bouton. Si la pile bouton est ingérée, de graves brûlures internes peuvent survenir en seulement 2 heures, qui sont potentiellement mortelles.

Maintenez les piles neuves et usagées hors de la portée des enfants.

Si le compartiment des piles ne se ferme pas entièrement, cessez d'utiliser le produit et maintenez-le hors de la portée des enfants.

Si vous pensez que des piles peuvent avoir été ingérées ou insérées dans tout orifice corporel, consultez immédiatement un médecin.

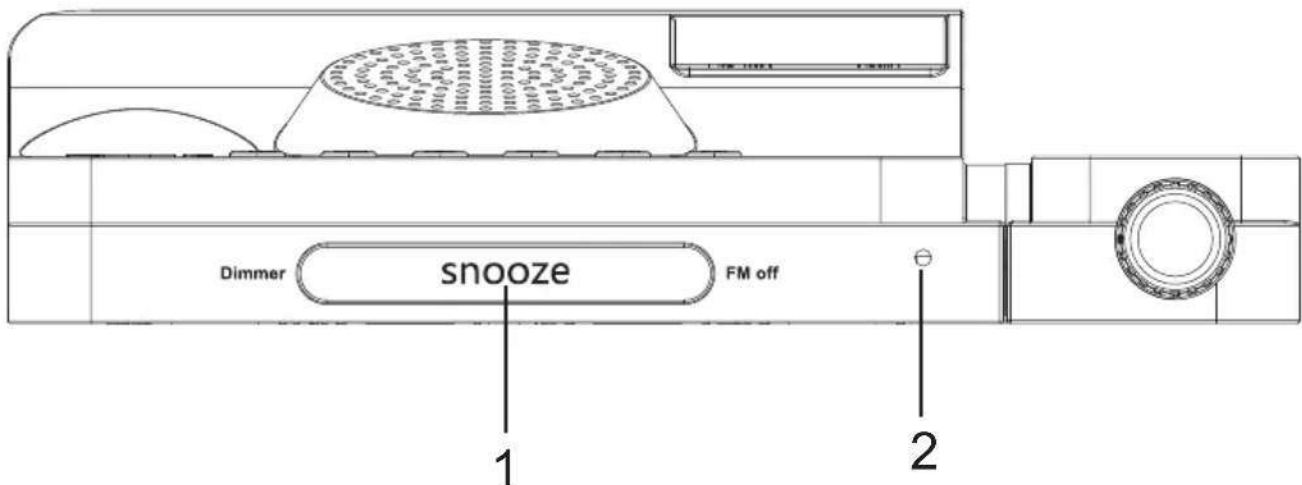
Matériau de classe II	
Courant continu	
Courant alternatif	
Pour une utilisation à l'intérieur uniquement	

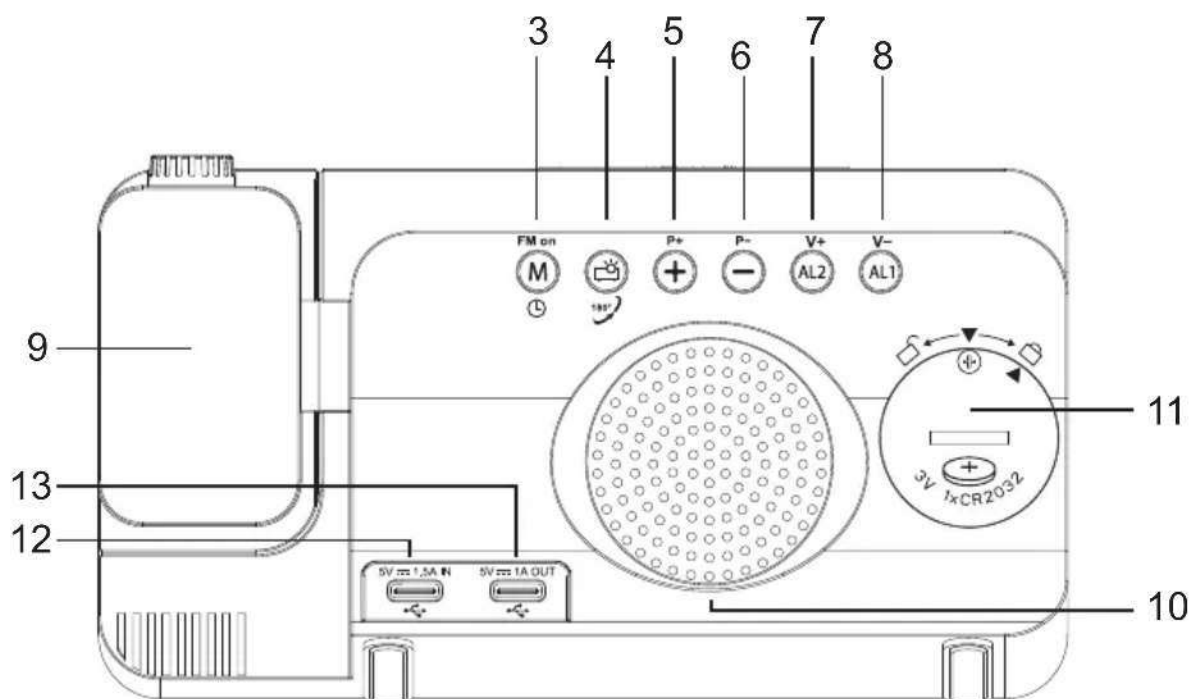
### Contenu de la boîte

Vérifiez et identifiez le contenu de votre boîte :

- Radio-réveil avec projecteur et température
- 1 adaptateur secteur
- 1 câble de chargement USB-A vers USB-C
- Manuel d'instructions

### Description des pièces





1. **Bouton SNOOZE** : Snooze, variateur de lumière automatique, désactivation de la radio FM
2. Capteur de détection de l'intensité lumineuse
3. **Bouton M** : Bouton d'allumage de la radio FM, bouton de recherche automatique radio FM, Réglage de l'heure, Réglage du temps de sommeil
4. Activation/désactivation du **projecteur de l'horloge**, réglage de la direction du projecteur de l'horloge
5. **Bouton +** : Augmentation de la valeur, réglage de la luminosité de l'affichage nocturne
6. **Bouton -** : Diminution de la valeur. Afficher la date, appui long pour changer la température de Celsius a Fahrenheit.
7. **Bouton AL2** : Activation/désactivation de l'alarme 2, réglage de l'alarme 2, augmentation du volume
8. **Bouton AL1** : Activation/désactivation de l'alarme 1, réglage de l'alarme, diminution du volume
9. Horloge à projection ajustable
10. Enceinte
11. Compartiment pour la pile de sauvegarde (CR2032)
12. Interface d'entrée USB-C
13. Port de sortie USB-C (DC 5 V/1 A)

### **Fonctionnement**

1. La pile de sauvegarde est déjà insérée lors de l'achat. Retirez la bande isolante.
2. Retirez le film de protection de l'écran.
3. Connectez le câble USB-A vers USB-C au port USB-A de l'adaptateur secteur, branchez l'adaptateur secteur sur une prise et l'autre extrémité dans l'interface d'entrée USB-C du produit.
4. Une fois que l'appareil est branché, l'écran LED s'allume ;

## Réglage de l'heure

- Appuyez sur le bouton "**M**" pendant 3 secondes, l'écran affiche et fait clignoter 24H. Appuyez sur le bouton "+" ou "-" pour sélectionner le format 12H ou 24H.
- Appuyez à nouveau sur le bouton "**M**", les chiffres de l'année clignotent, appuyez sur les boutons "+" ou "-" pour régler l'année. (Appuyez longuement sur "+" ou "-" pour changer rapidement le nombre).
- Appuyez à nouveau sur le bouton "**M**", les chiffres du jour clignotent, appuyez sur les boutons "+" ou "-" pour régler la date du jour (Appuyez longuement sur "+" ou "-" pour changer rapidement le nombre).
- Appuyez à nouveau sur le bouton "**M**", les chiffres du mois clignotent, appuyez sur les boutons "+" ou "-" pour régler le mois (Appuyez longuement sur "+" ou "-" pour changer rapidement le nombre).
- Appuyez à nouveau sur le bouton "**M**", les chiffres des heures clignotent, appuyez sur les boutons "+" ou "-" pour régler l'heure (Appuyez longuement sur "+" ou "-" pour changer rapidement le nombre).
- Appuyez à nouveau sur le bouton "**M**", les chiffres des minutes clignotent. Appuyez sur les boutons "+" ou "-" pour régler les minutes (Appuyez longuement sur "+" ou "-" pour changer rapidement le nombre).
- Une pression simple sur le bouton "**M**" ou l'absence d'opération pendant 10 secondes permet de quitter le mode de réglage de l'heure actuelle.

## Réglage du réveil

- Appuyez brièvement sur "**AL1**" ou "**AL2**" pour activer ou désactiver le réveil. Après avoir activé le réveil, le symbole du réveil s'allumera.
- Appuyez sur le bouton "**AL1**" ou "**AL2**" et maintenez-le enfoncé pendant 3 secondes pour accéder au mode de réglage du réveil. L'ordre est le suivant : "heure" - "minute" - "sélection du mode de sonnerie".
- Ajustez la valeur en appuyant sur "+" ou "-". Après le réglage, appuyez une fois sur la touche "**AL1**" ou "**AL2**" pour confirmer et revenir au mode horloge.
- Le délai de répétition d'alarme par défaut est de 9 minutes.
- Appuyez sur "+" ou "-" pour sélectionner le mode de sonnerie ("rd" = réveil avec la radio, "bu" = réveil avec buzzer), la radio fonctionnera toujours en mode "rd" ; En mode "bu", le réveil passe automatiquement en mode VEILLE au bout de 15 minutes.
- Appuyez sur "+" ou "-" pour sélectionner la fréquence de répétition (1-7 = s'applique tous les jours, 1-5 = s'applique les jours en semaine, 6-7 = s'applique les week-ends).

## Réveil désactivé ou activé

- Une fois le réveil réglé et activé, les icônes "**AL1**" et "**AL2**" s'affichent à l'écran. Lorsque le réveil sonne, les icônes correspondantes clignotent. Appuyez une fois sur la touche "snooze", l'alarme est mise en sourdine et se déclenche après 9 minutes de snooze. Puis elle sonne à nouveau.
- En plus d'appuyer sur la touche "snooze", le fait d'appuyer une fois sur n'importe quelle autre touche éteint le réveil et l'icône de l'alarme cesse de clignoter jusqu'à ce que l'heure de l'alarme soit atteinte le jour suivant.

## REMARQUE :

1. L'alarme 1 sonne ou est en sommeil. Lorsque l'alarme 2 commence à sonner, le modèle de sonnerie est basé sur l'alarme 2. L'alarme 1 sera réinitialisée et ne sonnera plus jusqu'à ce que l'heure de l'alarme soit atteinte le jour suivant.

2. Si la radio est sélectionnée comme sonnerie, la station et le volume seront basés sur la station et le volume les plus récemment écoutés.
3. La radio joue jusqu'à ce qu'elle soit arrêtée en appuyant sur n'importe quel bouton.

### **Écoute de la radio FM**

- Gamme de fréquence radio : 87,5 MHz---108,0 MHz.
- Une brève pression sur "M" allume la radio et l'écran affiche "ON" et la fréquence. Lorsque la radio est allumée, appuyez longuement sur le bouton "M" pendant 2 secondes, la radio FM recherche et enregistre automatiquement les stations (jusqu'à 70 stations) et s'arrête sur la première station une fois la recherche terminée.
- Lorsque la radio est allumée, appuyez sur la touche "+" ou "-" pour sélectionner la station enregistrée.
- Lorsque la radio est allumée, une seule pression sur le bouton "AL1/AL2" permet de régler le volume. Appuyez et maintenez enfoncé pour augmenter ou diminuer rapidement le volume. L'appareil revient automatiquement en mode horloge si aucune opération n'est effectuée pendant 5 secondes. Le volume est réglé par défaut sur L10, et la gamme de volume est comprise entre 0 et 15 niveaux.
- Pour changer la station de radio enregistrée, lorsque la radio est allumée, appuyez sur le bouton "M" et maintenez-le enfoncé pendant 2 secondes pour rechercher et enregistrer à nouveau automatiquement les stations, en remplaçant toutes les anciennes stations enregistrées.
- Appuyez brièvement sur la touche "snooze" pour éteindre la radio.

### **Réglage du mode sommeil**

- En mode radio, appuyez une fois sur la touche "M" pour activer le mode sommeil. L'écran affiche "SL" et le temps de sommeil par défaut 05 ("05" représente 5 minutes). Appuyez en continu sur "M" pour régler le temps de sommeil entre 05, 15, 30, 45, 60, 75, 90 minutes ou "OFF".
- Lorsque la durée de sommeil programmée est atteinte, la radio s'arrête automatiquement.

### **Réglage de la fonction projecteur**

- Lorsque l'appareil est sous tension, appuyez brièvement sur "projecteur" pour activer la fonction de projection et la lampe de projection sera allumée ;
- Une fois la projection activée, appuyez longuement sur la touche "projecteur" et l'écran de projection pivotera de 180 degrés.
- Remarque : Lorsque l'appareil n'est alimenté que par une pile bouton, toutes les opérations sur les touches ne sont pas valides. L'écran n'est pas affiché, seules les fonctions de mémoire et de temps de parcours sont sauvegardées.

### **Réglage de la luminosité de l'affichage**

- En mode horloge, appuyez sur "snooze" et maintenez-le enfoncé pendant 3 secondes pour activer/désactiver le mode de variation de lumière automatique. (par défaut, le variateur automatique est activé)
- Appuyez brièvement sur la touche "snooze" pour régler la luminosité de l'écran. (ordre de luminosité : Luminosité forte - Luminosité moyenne - Luminosité faible - Off).
- Lorsque le mode de variation de lumière automatique "ON" est sélectionné, l'écran passe automatiquement en mode basse luminosité dans un environnement sombre ; lorsque le mode "OFF" est sélectionné, la luminosité de l'écran peut être réglée manuellement à tout moment.

**Remarque :** Le réglage de la luminosité de l'écran n'est possible que lorsque la radio est éteinte et qu'aucun son n'est produit.

### **Mode nuit**

- Le mode nuit signifie que l'écran LED passe automatiquement à un état de faible luminosité la nuit.
- En mode horloge, appuyez brièvement sur la touche "+" pour passer en mode nuit, "OFF" signifie éteint, "ON" signifie allumé (par défaut "OFF"), appuyez sur "+" ou "-" pour passer d'un état à l'autre. Après être entré dans le mode, l'appareil passe automatiquement en mode d'affichage à faible luminosité de 18h00 à 6h00 le jour suivant par défaut.
- Lorsque le mode nuit est activé, appuyez sur "+" pendant 3 secondes pour régler librement la plage horaire du mode nuit. La séquence de réglage est la suivante : "heure de début"--"minute de début"--"heure de fin"--"minute de fin". Le point situé au-dessus des deux points s'allume lorsque "l'heure de début" et "la minute de début" sont définies, et le point situé au-dessous des deux points s'allume lorsque "l'heure de fin" et "la minute de fin" sont définies. Restez appuyé pendant 3 secondes sur "+" pour valider les heures puis les minutes lors du réglage.

**Remarque :** Lorsque le mode de variation de lumière automatique est activé, le mode nuit est désactivé.

### **Affichage température et humidité**

- Après la mise sous tension, l'unité de température est réglée par défaut sur °C. Appuyez sur la touche "-" pendant 3 secondes pour passer de l'unité de température °C à °F.
- Gamme de température intérieure : 32 °F--122 °F (0 °C--50 °C).
- Gamme de taux d'humidité intérieur : 20 %--95 %

### **Rétablir les paramètres d'usine**

Après avoir retiré la batterie et l'adaptateur d'alimentation, vous pouvez restaurer les paramètres d'usine et réinitialiser les fonctions.

### **Avertissement pile**



Risque de feu ou d'explosion si la batterie est remplacée par un type de batterie incorrect.

L'élimination d'une batterie dans un feu ou un four chaud ou le fait d'écraser ou de découper manuellement une batterie peut provoquer une explosion;

Le fait de laisser une batterie dans un milieu ambiant aux températures extrêmement élevées peut engendrer une explosion ou la fuite d'un liquide ou d'un gaz inflammable;

Une batterie soumise à une pression atmosphérique extrêmement faible peut causer une explosion ou la fuite d'un liquide ou d'un gaz inflammable.

La température ambiante maximale pour le bon fonctionnement du produit est comprise entre 0°C et 40°C.

Veuillez consulter les informations sur le dessous de l'emballage concernant la sécurité et l'électricité avant d'installer ou d'utiliser l'appareil.

## Spécifications techniques

Type	Caractéristiques techniques	Type	Caractéristiques techniques
Enceinte 0,5 W		Impédance de l'enceinte	8Ω
Consommation d'énergie	0,78 W	Fréquence FM	87,5 - 108 MHz
Puissance d'entrée	DC 5 V, 1,5A	Dimensions	156 x 40 x 88 mm

**Dans un environnement avec des décharges électrostatiques, l'appareil risque de s'éteindre. L'utilisateur doit alors recharger la batterie et réinitialiser l'appareil.**

## Protection de l'environnement



Votre produit a été conçu et fabriqué avec des matériaux et composants de grande qualité, qui peuvent être recyclés et réutilisés.

Il convient d'attirer l'attention sur les aspects environnementaux de l'élimination des batteries.



Lorsque ce symbole d'une poubelle barrée sur roues se trouve sur un produit, cela signifie que le produit est couvert par la Directive Européenne 2002/96/CE. Veuillez vous informer du système local de collecte séparée pour les produits électriques et électroniques. Veuillez agir selon les règles locales et ne jetez pas vos anciens produits avec les ordures ménagères. En assurant l'élimination de ce produit, vous aidez également à prévenir les conséquences potentiellement négatives pour l'environnement et la santé humaine.

## Informations complémentaires

- THOMSON est une marque de Talisman Brands, Inc. utilisée sous licence par Bigben Interactive.
- Ce produit a été fabriqué et vendu sous la responsabilité de Bigben Interactive.
- THOMSON, et le logo THOMSON sont des marques utilisées sous licence par Bigben Interactive – pour plus d'informations : [www.thomson-brand.com](http://www.thomson-brand.com).
- Tous autres produits, services, dénominations sociales, marques, nom commerciaux, noms de produits et logos référencés ici sont la propriété de leurs titulaires respectifs.

## Déclaration de conformité

- Par la présente Bigben Interactive déclare que l'équipement radioélectrique du type CP100T est conforme à la directive 2014/53/UE. Le texte complet de la déclaration UE de conformité est disponible à l'adresse internet suivante: [www.bigben.fr/support](http://www.bigben.fr/support)

## Garantie

Ce produit est garanti par Bigben pendant une durée de 2 ans à partir de la date d'achat sauf dans les pays de l'Espace Economique Européen offrant une durée de garantie plus longue. Nous vous recommandons de conserver votre ticket de caisse pour toute réclamation. La garantie couvre les pannes dues à un matériel défectueux, un élément manquant ou à un vice de fabrication. Dans ce cas, contactez notre support technique. Pour tout problème avec un produit défectueux, rapprochez vous de votre point d'achat muni de votre ticket de caisse. La garantie ne couvre pas des problèmes d'utilisation non conforme.

### Support

[www.bigben.fr/support](http://www.bigben.fr/support)

09 69 39 79 59 – Du lundi au vendredi de 10h à 18h – France Métropolitaine uniquement

Fabriqué en Chine

Fabriqué par BIGBEN INTERACTIVE SA

396, Rue de la Voyette

CRT2 – FRETIN

CS 90414

59814 LESQUIN Cedex - France

[www.bigben.eu](http://www.bigben.eu)



Points de collecte sur [www.quefairedemesdechets.fr](http://www.quefairedemesdechets.fr)



#### Fabricant : Bigben Interactive FRANCE

396, Rue de la Voyette, C.R.T. 2, Fretin,  
CS90414 - 59814 Lesquin Cedex, France

#### Vertrieben von Bigben Interactive DEUTSCHLAND GmbH

Walter Gropius Str. 28, 50126 Bergheim, Deutschland

#### Distribué par Bigben Interactive Belgium s.a./n.v.

Boulevard d'Angleterre 2 / Bte 4  
1420 Braine l'Alleud

#### Gedistribueerd door Bigben Interactive NEDERLAND b.v.

's-Gravelandseweg 80, 1217 EW Hilversum, Nederland

#### Distribuido por Lineas Omenex Metronic S.L.

Pol. Ind. Can Salvatella – Avda. Arraona 54-56  
08210 Barberà del Vallès (BCN) - España

#### Distribuito da Metronic Italia s.r.l

via Marconi 31, 20071 Vermezzo con Zelo (MI), Italia

**FABRIQUÉ EN CHINE / MADE IN CHINA**

#### HOTLINE

**FRANCE**, du lundi au vendredi (sauf jours fériés) :  
9h00-18h00 ou [support.thomson@bigben.fr](mailto:support.thomson@bigben.fr)

► **N°Cristal 09 69 39 79 59**

APPEL NON SURTAXE

#### DEUTSCHLAND, Montag bis Freitag von

09:00 bis 18:00 Uhr (außer an Feiertagen)

Tel.: 02271-9047997

Mail: [support@bigben-interactive.de](mailto:support@bigben-interactive.de)

**BELGIQUE**, [customerservice@bigben-interactive.be](mailto:customerservice@bigben-interactive.be)

**NEDERLAND**, [customerservice@bigben-interactive.nl](mailto:customerservice@bigben-interactive.nl)

**ESPAÑA**, [soporte@metronic.com](mailto:soporte@metronic.com)

Tel.: 93 713 26 25

**ITALIA**, [tecnico@metronic.com](mailto:tecnico@metronic.com)

Tel. : 02 94 94 36 91

[www.bigben.eu](http://www.bigben.eu)

# **THOMSON**

# **EN**

CP100T

## **Projection alarm clock with temperature**



## **USER GUIDE**

PLEASE READ THIS USER GUIDE CAREFULLY BEFORE OPERATING THE UNIT AND RETAIN FOR FUTURE REFERENCE.

Getting started	12	Technical specifications	18
Safety warning and notice	12	Environmental protection	18
Contents of the box	14	Additional information	18
Description of parts	14	Declaration of conformity	19
Battery warning	17		

## **Getting started**

- Take the device out of the box.
- Remove all the packaging from the product.
- Place the packaging inside the box or dispose of it safely in compliance with the waste sorting instructions shown on the outside.

## **Safety warning and notice**

You must read and understand all the instructions before using this device. The warranty will not apply if damage is caused by failure to follow the instructions.



1. Never remove the device casing.
2. Never place this device on top of other electrical equipment.
3. Protect the power cable from being stepped on or pinched, particularly at the plugs, sockets, and the point where it exits the device. Make sure that the power rating corresponds to the voltage shown on the rating plate at the rear of the device. Always pull the plug from the socket when disconnecting from the mains. Never pull on the cable. Ensure you have completed all the other connections before connecting the mains plug.
4. Only use attachments/accessories that are recommended by the manufacturer.
5. Entrust all device repairs to qualified repairers. Repair is needed when the device has been damaged in any fashion, and in particular:
  - if the power cable is damaged;
  - in the event of a liquid spill or objects being inserted into the device;
  - if the device is exposed to rain or dampness;
  - if the device does not operate normally;
  - or if the device has been dropped or impacted.
6. The series panel is located on the bottom of the device.
7. Never block the air vents.
8. Make sure you have enough space for ventilation. Place the product on a stable surface.
9. This device must be used in a moderate climate, away from direct sunlight, naked flames or sources of heat, heaters, cookers or any other devices (including amplifiers) that generate heat. Do not install near a heat source.
10. The batteries (battery pack or inserted batteries) must not be exposed to excessive heat, such as sunshine, fire, etc.

11. Always unplug the device before cleaning it. Never lubricate any part of this device. Clean it using a soft cloth. Do not use abrasive products or harsh cleaners.
12. Ensure that you always have easy access to the power cable, plug or adapter to disconnect this device from the mains if necessary.
13. Do not use this device near water. It must not be dripped on or splashed. Do not use this device in a damp or wet environment.
14. Disconnect this device in the event of a storm, or if you intend not to use it for a long period of time.
15. This device can be used by children aged 8 and over, and by persons with a physical or sensory disability, learning difficulties or a lack of experience and knowledge, provided they are supervised or have received instructions on the safe use of the device, and understand the risks involved. Children must not play with the device or power cable (risk of strangulation). Children must not clean or maintain the device without supervision.
16. This device must only be supplied with very low safety voltage as indicated on the device.
17. The battery should be removed from the device before disposal. The device must be disconnected from the power supply when removing the battery.
18. The product must be at a minimal distance of 20 cm from the human body when working.
19. This device is for household use only; do not use outdoors.



The lightning bolt symbol within an equilateral triangle alerts users to the presence of dangerous uninsulated voltages, inside the device, that may present a risk of electric shock.



The exclamation mark inside a triangle indicates the presence of important operating and maintenance (repair) instructions in the literature accompanying the device.

VI The symbol indicates the energy efficiency label

#### WARNING

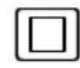



Do not ingest the batteries: risk of chemical burns

(The remote control supplied with it) This product contains a button cell battery. If the button cell battery is ingested, severe internal burns can occur in as little as two hours, which can be fatal.

Keep new and used batteries out of the reach of children.

If the battery compartment does not close completely, stop using the product and keep it out of reach of children.

If you think batteries may have been ingested or inserted into any orifice of the body, seek medical attention immediately.

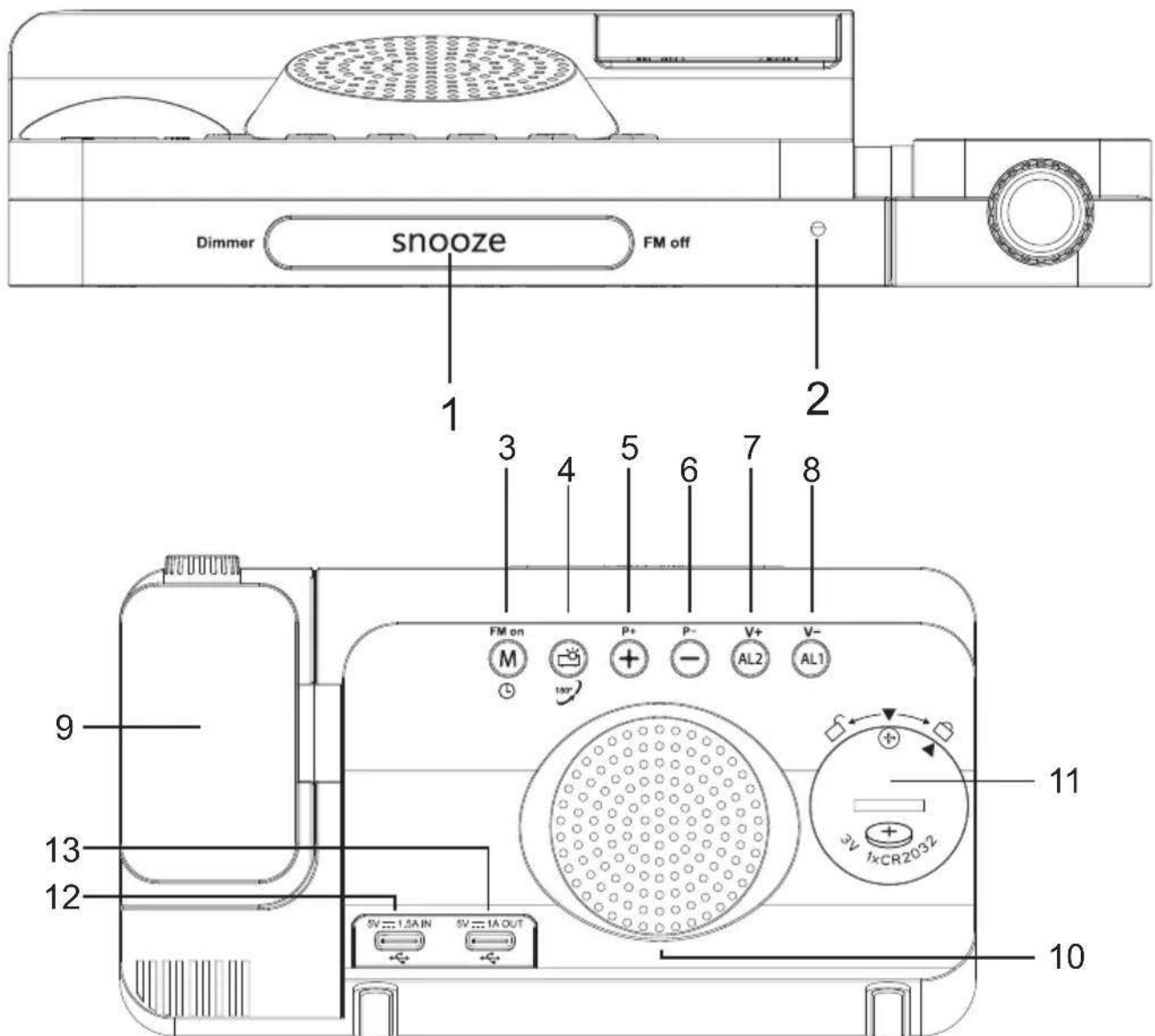
Class II material	
Direct current	
Alternating current	
For indoor use only	

### Contents of the box

Check and identify the contents of your box:

- Projection alarm clock with temperature
- 1 mains adapter
- 1 USB A/USB C charging cable
- Instruction manual

### Description of parts



1. **SNOOZE button:** Snooze, auto dimming, FM radio off
2. Brightness detection sensor
3. **M button:** FM radio on, FM radio auto search, time setting, sleep time setting
4. **Clock projector on/off,** clock projector direction adjustment
5. **+ button:** Value up, night display brightness adjustment
6. **- button:** Value down. Display date, press and hold to change the temperature from Celsius to Fahrenheit.
7. **AL2 button:** Alarm 2 on/off, alarm 2 adjustment, volume up
8. **AL1 button:** Alarm 1 on/off, alarm 1 adjustment, volume down
9. Adjustable clock projector
10. Speaker
11. Compartment for backup battery (CR2032)
12. USB-C input interface
13. USB-C output port (5V/1A DC)

### Operation

1. The product is supplied with a backup battery already inserted. Remove the insulating strip.
2. Remove the screen protector.
3. Connect the USB-A to USB-C cable to the USB-A port of the power adapter, plug the power adapter into an outlet and the other end into the USB-C input interface of the product.
4. Once the device is plugged in, the LED screen lights up;

### Setting the time

- Press and hold the "**M**" button for 3 seconds, the screen displays a flashing 24H symbol. Press "+" or "-" to select the 12H or 24H format.
- Press the "**M**" button again, and the year digits will flash. Then press "+" or "-" to set the year. (Press and hold "+" or "-" to quickly change the number).
- Press the "**M**" button again, and the day digits will flash. Then press "+" or "-" to set the day's date (press and hold "+" or "-" to change the number quickly).
- Press the "**M**" button again, and the month digits will flash. Then press "+" or "-" to set the month (press and hold "+" or "-" to change the number quickly).
- Press the "**M**" button again, and the hour digits will flash. Then press "+" or "-" button to set the hour (press and hold "+" or "-" to change the number quickly).
- Press the "**M**" button again, and the minute digits will flash. Press "+" or "-" to set the minutes (press and hold "+" or "-" to quickly change the number).
- Press the "**M**" button or do nothing for 10 seconds to quit the current time setting mode.

### Setting the alarm

- Briefly press "**AL1**" or "**AL2**" to activate or deactivate the alarm. After activating the alarm clock, the alarm symbol will light up.
- Press and hold the "**AL1**" or "**AL2**" button for 3 seconds to enter the alarm clock setting mode. The order is as follows: "hour" - "minute" - "ringing mode selection".
- Adjust the value by pressing "+" or "-". After setting, press "**AL1**" or "**AL2**" once to confirm and return to clock mode.
- The default alarm snooze time is 9 minutes.
- Press "+" or "-" to select the ringing mode ("rd" = wake-up with radio, "bu" = wake-up

with buzzer), the radio will always play in "rd" mode; In "bu" mode, the alarm clock automatically switches to SLEEP mode after 15 minutes.

- Press "+" or "-" to select the snooze cycle (1-7 = every day, 1-5 = weekdays, 6-7 = weekends).

### **Alarm on or off**

- Once the alarm is set and activated, the "AL1" and "AL2" symbols are displayed on the screen. When the alarm rings, the corresponding symbols flash. Press the "snooze" button once, the alarm is muted and goes off after 9 minutes of snooze time. Then it will ring again.
- In addition to pressing the "snooze" button, pressing any other button once turns off the alarm clock and the alarm symbol stops flashing until the alarm time on the following day.

### **NB:**

1. Alarm 1 is ringing or in sleep mode. When alarm 2 starts ringing, the ringing pattern is based on alarm 2. Alarm 1 will be reset and will not ring again until the alarm time on the next day.
2. If radio is selected as the ringtone, the station and volume will be based on the most recent station and volume.
3. The radio plays until stopped by pressing any button.

### **Listening to FM radio**

- Radio frequency range: 87.5MHz---108.0MHz.
- Briefly pressing "M" turns the radio on and the display shows "ON" and the frequency. When the radio is on, press and hold the "M" button for 2 seconds. The FM radio automatically searches and saves stations (up to 70 stations) and stops at the first station when the search is complete.
- When the radio is on, press "+" or "-" to select the stored station.
- When the radio is on, press the "AL1/AL2" button once to adjust the volume. Press and hold them to quickly increase or decrease the volume. The device automatically returns to clock mode if no buttons are pressed for 5 seconds. The volume is set to L10 by default, and the volume range is from level 0 to level 15.
- To change the saved radio station, when the radio is on, press and hold the "M" button for 2 seconds to automatically search and save the new stations. This will replace any previously saved stations.
- Briefly press the "snooze" button to turn off the radio.

### **Setting sleep mode**

- In radio mode, press the "M" button once to activate sleep mode. The screen displays "SL" and the default sleep time 05 ("05" represents 5 minutes). Continuously press "M" to set the sleep time between 05, 15, 30, 45, 60, 75, 90 minutes or "OFF".
- When the set sleep period has elapsed, the radio will automatically turn off.

### **Setting the projector function**

- When the power is on, briefly press "projector" to activate the projection function and the projector lamp will switch on;
- Once projection is activated, press and hold the "projector" button and the projection screen will rotate 180°.
- Comment: When the device is only powered by a button cell battery, all the buttons are

inoperative. The screen is not displayed, only the memory and process time functions are saved.

### **Setting display brightness**

- In clock mode, press and hold "snooze" for 3 seconds to switch on/off the auto-dimming mode. (by default, the automatic dimmer is activated)
- Briefly press "snooze" to adjust the screen brightness. (order of brightness: High brightness - Medium brightness - Low brightness - Off).
- When auto-dimming mode "ON" is selected, the screen automatically switches to low brightness mode in a dark environment; When the "OFF" mode is selected, the screen brightness can be adjusted manually at any time.

**Comment:** Adjusting the screen brightness is only possible when the radio is turned off and no sound is being produced.

### **Night mode**

- Night mode means that the brightness of the LED screen automatically switches to a low level at night.
- In clock mode, briefly press "+" to switch to night mode. Press "+" to switch between "OFF" and "ON" ("OFF" by default). After entering the mode, the device automatically switches to low brightness display mode from 6:00 p.m. to 6:00 a.m. on the following day, by default.
- When night mode is activated, press "+" for 3 seconds to adjust the night mode time range as you want. The adjustment sequence is as follows: "start hour"--"start minutes"--"end hour"--"end minutes". The dot above the colon lights up when the "start hour" and "start minutes" are set, and the dot below the colon lights up when the "end hour" and "end minutes" are set. Press and hold "+" for 3 seconds to validate the hours, and then the minutes, when adjusting.

**Comment:** When auto dimming mode is enabled, night mode is disabled.

### **Temperature and humidity display**

- After switching on the device, the temperature unit is set to °C by default. Press "-" for 3 seconds to switch the temperature unit from °C to °F.
- Indoor temperature range: 32°F--122°F (0°C--50°C).
- Indoor humidity range: 20%--95%

### **Restore factory settings**

After removing the battery and power adapter, you can restore the factory settings and reset the functions.

### **Battery warning**



Risk of fire or explosion if the battery is replaced with the wrong type of battery. Disposing of a battery in fire or a hot oven, crushing it or cutting it manually may cause an explosion;

Leaving a battery in an environment where the ambient temperature is extremely high can cause an explosion or a leak of a liquid or flammable gas;

Subjecting a battery to extremely low atmospheric pressure may cause an explosion or leak of a liquid or flammable gas.

The maximum ambient temperature for the product to work properly is between 0°C and 40°C. Please refer to the information on the underside of the packaging regarding safety and electrics before installing or using the device.

**Technical specifications**

Type	Technical specifications	Type	Technical specifications
Speaker 0.5 W		Speaker resistance	8Ω
Energy consumption	0.78W FM frequency 87.5 - 108 MHz		
Input power 5V, 1.5A DC Dimensions 156 x 40 x 88mm			

**The device may turn off in an environment with electrostatic discharge. The user must then recharge the battery and reset the device.**

**Environmental protection**



Your product has been designed and manufactured using high-quality materials and components that can be recycled and reused. Attention should be drawn to the environmental aspects of battery disposal.



When the crossed-out wheellie bin symbol appears on a product, it means that the product is covered by European Directive 2002/96/EC. Please find out about the local sorting and collection system for electrical and electronic products. Please act according to local rules and do not dispose of your old products in your household waste. By ensuring this product is disposed of correctly, you are helping to prevent potentially negative consequences for the environment and human health.

**Additional information**

- THOMSON is a trademark of Talisman Brands, Inc. used under licence by Bigben Interactive.
- This product is manufactured and sold under the responsibility of Bigben Interactive.
- THOMSON and the THOMSON logo are trademarks operated under licence by Bigben

Interactive – for more information: [www.thomson-brand.com](http://www.thomson-brand.com).

- All other products, services, corporate names, trademarks, trade names, and logos referenced herein are the property of their respective owners.

### **Declaration of conformity**

- Bigben Interactive hereby declares that the CP100T-type radio equipment is in compliance with Directive 2014/53/EU. The full text of the EU declaration of conformity is available at the following internet address: <https://www.bigben-interactive.co.uk/support/>

### **Warranty**

This product is guaranteed by Bigben for a period of 2 years from the date of purchase, except in countries of the European Economic Area, which offer a longer warranty period. We recommend that you keep your receipt for any claims. The warranty covers breakdowns due to defective material, a missing element or manufacturing defect. In this case, contact our technical support. For any problem with a defective product, contact your point of purchase with your receipt. The warranty does not cover problems of improper use.

Support  
www.bigben-interactive.co.uk/support  
support@bigben.fr

Made in China  
Manufactured by BIGBEN INTERACTIVE SA  
396, Rue de la Voyette  
CRT2 – FRETIN  
CS 90414  
59814 LESQUIN Cedex - France  
www.bigben.eu



**Fabricant : Bigben Interactive FRANCE**

396, Rue de la Voyette, C.R.T. 2, Fretin,  
CS90414 - 59814 Lesquin Cedex, France

**Vertrieben von Bigben Interactive DEUTSCHLAND GmbH**

Walter Gropius Str. 28, 50126 Bergheim, Deutschland

**Distribué par Bigben Interactive Belgium s.a./n.v.**

Boulevard d'Angleterre 2 / Bte 4

1420 Braine l'Alleud

**Gedistribueerd door Bigben Interactive NEDERLAND b.v.**

's-Gravelandseweg 80, 1217 EW Hilversum, Nederland

**Distribuido por Lineas Omenex Metronic S.L.**

Pol. Ind. Can Salvatella – Avda. Arraona 54-56

08210 Barberà del Vallès (BCN) - España

**Distribuito da Metronic Italia s.r.l**

via Marconi 31, 20071 Vermezzo con Zelo (MI), Italia

**FABRIQUÉ EN CHINE / MADE IN CHINA**

**HOTLINE**

**FRANCE**, du lundi au vendredi (sauf jours fériés) :  
9h00-18h00 ou support.thomson@bigben.fr

**N°Cristal 09 69 39 79 59**

APPEL NON SURTAXE

**DEUTSCHLAND**, Montag bis Freitag von

09:00 bis 18:00 Uhr (außer an Feiertagen)

Tel.: 02271-9047997

Mail: support@bigben-interactive.de

**BELGIQUE**, customerservice@bigben-interactive.be

**NEDERLAND**, customerservice@bigben-interactive.nl

**ESPAÑA**, soporte@metronic.com

Tel.: 93 713 26 25

**ITALIA**, tecnico@metronic.com

Tel. : 02 94 94 36 91

www.bigben.eu

# **THOMSON**

# **ES**

CP100T

## **Radio despertador con proyector y temperatura**



## **MANUAL DE INSTRUCCIONES**

LEA ATENTAMENTE ESTE MANUAL DE INSTRUCCIONES ANTES DE UTILIZAR ESTE ESTE APARATO Y CONSÉRVELO PARA FUTURAS CONSULTAS.

Puesta en funcionamiento	22
Advertencias e instrucciones de seguridad	22
Contenido de la caja	24
Descripción de los elementos	24
Advertencia sobre la pila	28

Especificaciones técnicas	28
Protección del medio ambiente	29
Información complementaria	29
Declaración de conformidad	29

## **Puesta en funcionamiento**

- Saque el aparato de la caja.
- Retire del producto todo el material de embalaje.
- Ponga todo este material en la caja o deséchelo de manera segura, respetando las instrucciones de clasificación de residuos que se indican sobre la caja del aparato.

## **Advertencias e instrucciones de seguridad**

Antes de usar el aparato, debe leer y comprender la totalidad de las instrucciones. No puede aplicarse la garantía en caso de daños que resulten del incumplimiento de las instrucciones.



1. Nunca retire la carcasa del aparato.
2. Nunca instale este aparato sobre otro equipo eléctrico.
3. Proteja el cable de alimentación con el fin de evitar pisarlo o bloquearlo, en particular, al nivel de los enchufes, las tomas de corriente y el punto de salida del aparato. Compruebe que la tensión de alimentación se corresponda con la que se indica en la placa situada en la parte trasera del aparato. Al desenchufar el aparato de la toma de corriente, siempre tire de la clavija. Nunca tire del cable. Antes de enchufar a la toma de corriente, asegúrese de haber efectuado previamente todas las otras conexiones.
4. Use únicamente los equipos o accesorios recomendados por el fabricante.
5. Siempre confíe las reparaciones a técnicos cualificados. Se necesita efectuar una reparación cuando el aparato se ha averiado de cualquier forma, especialmente:
  - si el cable de alimentación está dañado;
  - en caso de haber derramado líquido o introducido objetos en el aparato;
  - en caso de exposición del aparato a la lluvia o a la humedad;
  - si el aparato no funciona de manera normal;
  - o si el aparato se ha caído o sufrido un golpe.
6. La placa de características se encuentra en la parte inferior del aparato.
7. Nunca obstruya los agujeros de ventilación.
8. Asegúrese de contar con el espacio suficiente para garantizar la ventilación. Ponga el producto sobre una superficie estable.
9. Este aparato debe utilizarse en un entorno templado, alejado de la luz directa del sol, llamas desnudas o fuentes de calor, aparatos de calefacción, cocinas o cualquier otro aparato (incluso amplificadores) que produzcan calor. No instale cerca de fuentes de calor.

10. Las baterías (bloque de la batería o pilas instaladas) no se deben exponer a un calor excesivo, por ejemplo, los rayos del sol, un incendio, etc.
11. Desenchufe siempre el aparato antes de limpiarlo. No lubrique ninguna pieza de este aparato. Límpielo con un paño suave. No use productos abrasivos ni limpiadores agresivos.
12. Para poder desenchufar este aparato de la toma de corriente si fuera necesario, asegúrese siempre de poder acceder fácilmente al cable de alimentación, el enchufe o el adaptador.
13. No use este aparato cerca de un punto de suministro de agua. No debe entrar en contacto con gotas ni salpicaduras. No use este aparato en un ambiente húmedo o mojado.
14. Desenchufe el aparato en caso de tormenta o si no lo va a usar durante un período prolongado.
15. Este aparato puede ser usado por niños a partir de 8 años, así como por personas con capacidades físicas, sensoriales o mentales reducidas o con falta de experiencia y conocimientos si se les vigila o se les han proporcionado instrucciones acerca del uso seguro del aparato y entienden los riesgos a los que se exponen. Los niños no deben jugar con el aparato ni el cable (riesgo de estrangulamiento). La limpieza y el mantenimiento no pueden dejarse en manos de niños sin vigilancia.
16. Este aparato debe alimentarse únicamente con una muy baja tensión de seguridad que corresponde al marcado que figura sobre él.
17. La batería se debe extraer del aparato antes de eliminarlo. El aparato se debe desconectar de la corriente cuando se vaya a extraer la batería.
18. Durante su funcionamiento, el aparato debe estar colocado a una distancia mínima de 20 cm del cuerpo.
19. Este aparato está destinado exclusivamente a una utilización doméstica; no lo use al aire libre.



El símbolo del rayo dentro de un triángulo equilátero advierte a los usuarios sobre la presencia de tensiones peligrosas no aisladas en el interior del aparato que son bastante potentes como para constituir un riesgo de electrocución.



El signo de exclamación dentro de un triángulo indica la presencia de instrucciones importantes relativas al funcionamiento y mantenimiento (reparación) en la documentación del aparato.

VI El símbolo indica el marcado y la eficiencia energética

### ADVERTENCIA

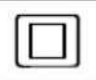



No ingerir las pilas, riesgo de quemaduras por sustancia química.

(El mando incluido con) Este producto contiene una pila de botón. Si la pila de botón es ingerida, pueden ocurrir quemaduras internas en solo 2 horas, que son potencialmente mortales.

Mantenga las pilas nuevas y usadas fuera del alcance de los niños.

Si el compartimento de las pilas no se cierra totalmente, deje de utilizar el aparato y manténgalo fuera del alcance de los niños.

Si piensa que las pilas se han ingerido o insertado en cualquier orificio corporal, consulte inmediatamente con un médico.

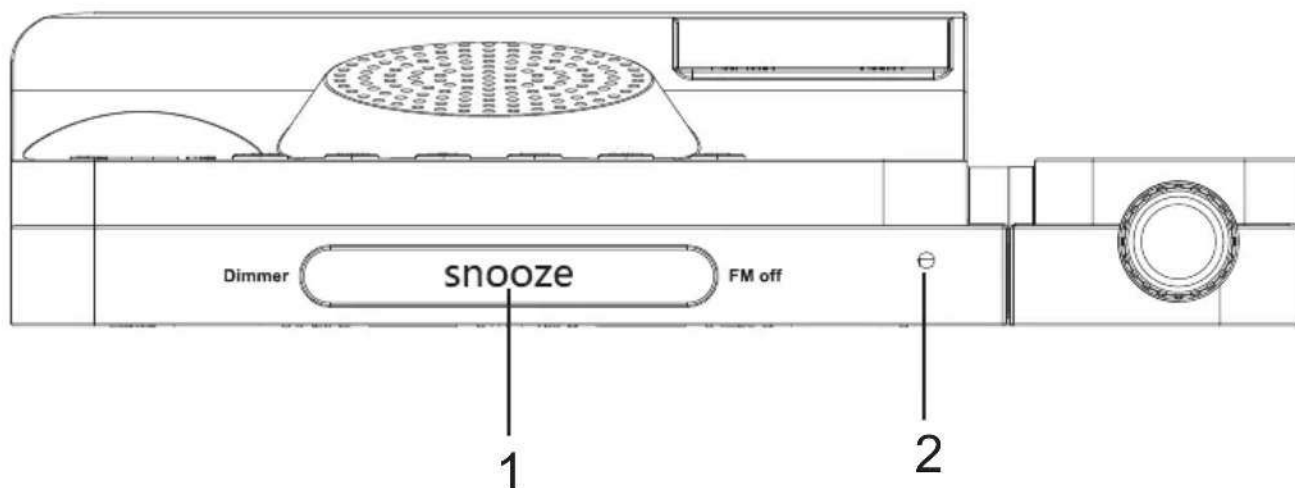
Material de Clase II	
Corriente continua	
Corriente alterna	
Solo para uso en interiores	

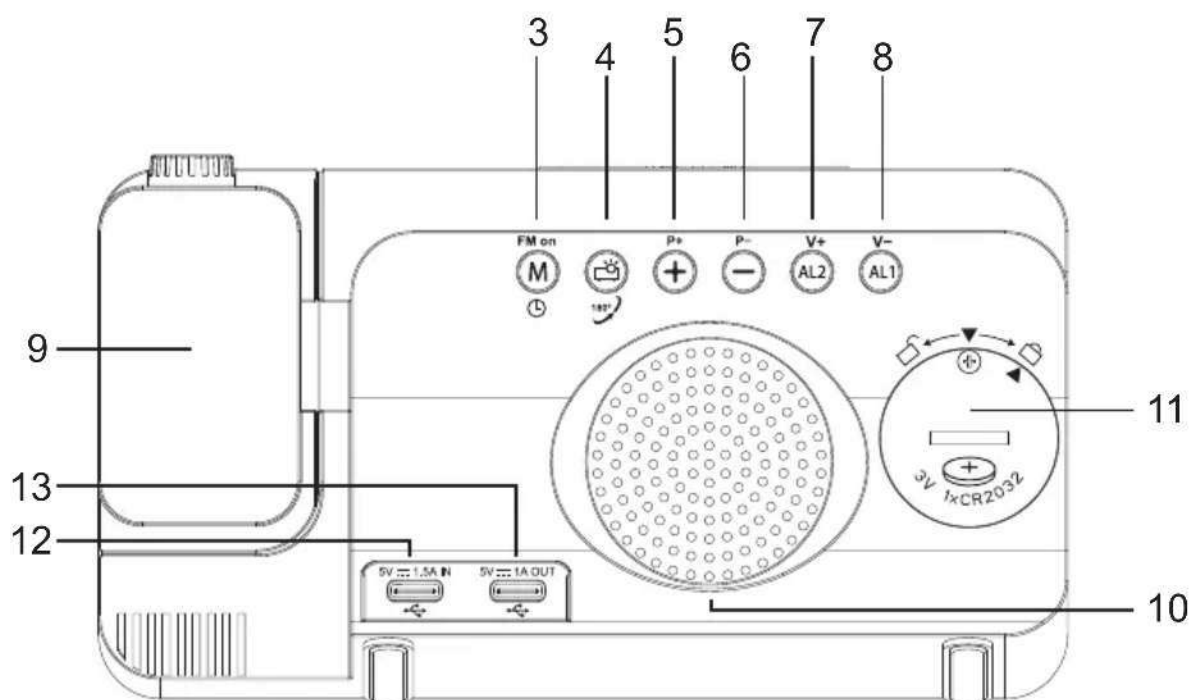
### Contenido de la caja

Compruebe e identifique el contenido de la caja:

- Radio despertador con proyector y temperatura
- 1 adaptador de corriente
- 1 cable de carga USB-A hacia USB-C
- Manual de instrucciones

### Descripción de los elementos





1. **Botón SNOOZE:** Snooze, variador de luz automático, desactivación de la radio FM
2. Sensor de detección de la intensidad luminosa
3. **Botón M:** Botón de encendido de la radio FM, botón de búsqueda automática de radio FM, Ajuste de la hora, Ajuste del tiempo de sueño
4. Activación/desactivación del **proyector del reloj**, ajuste de la dirección del proyector del reloj
5. **Botón +:** Aumento del valor, ajuste de la luminosidad de la pantalla nocturna
6. **Botón -:** Disminución del valor. Mostrar la fecha, mantener pulsado para cambiar la temperatura de Celsius a Fahrenheit
7. **Botón AL2:** Activación/desactivación de la alarma 2, ajuste de la alarma 2, aumento del volumen
8. **Botón AL1:** Activación/desactivación de la alarma 1, ajuste de la alarma, disminución del volumen
9. Reloj con proyección ajustable
10. Altavoz
11. Compartimento para la pila de reserva (CR2032)
12. Interfaz de entrada USB-C
13. Puerto de salida USB-C (DC 5 V/1 A)

### **Funcionamiento**

1. La pila de repuesto se ha insertado durante la compra. Retire la banda aislante.
2. Retire el film de protección de la pantalla.
3. Conecte el cable USB-A hacia USB-C al puerto USB-A del adaptador de red, enchufe el adaptador de red a una toma y el otro extremo a la interfaz de entrada USB-C del aparato.
4. Una vez enchufado el aparato, la pantalla LED se encenderá;

### **Ajuste de la hora**

- Pulse el botón «**M**» durante 3 segundos, la pantalla mostrará parpadeando 24H. Pulse el botón «**+**» o «**-**» para seleccionar el formato 12H o 24H.

- Pulse de nuevo el botón «M,» las cifras del año parpadearán, pulse los botones «+» o «-» para configurar el año. (Mantenga pulsado «+» o «-» para cambiar rápidamente el número).
- Pulse de nuevo el botón «M,» las cifras del día parpadearán, pulse los botones «+» o «-» para configurar la fecha del día (Mantenga pulsado «+» o «-» para cambiar rápidamente el número).
- Pulse de nuevo el botón «M,» las cifras del mes parpadearán, pulse los botones «+» o «-» para configurar el mes (Mantenga pulsado «+» o «-» para cambiar rápidamente el número).
- Pulse de nuevo el botón «M,» las cifras de las horas parpadearán, pulse los botones «+» o «-» para configurar la hora (Mantenga pulsado «+» o «-» para cambiar rápidamente el número).
- Pulse de nuevo el botón «M,» las cifras de los minutos parpadearán. Pulse los botones «+» o «-» para configurar los minutos (Mantenga pulsado «+» o «-» para cambiar rápidamente el número).
- Pulse el botón «M» o no realiza ninguna operación durante 10 segundos permite abandonar el modo de configuración de la hora actual.

### **Configuración del despertador**

- Pulse brevemente «AL1» o «AL2» para activar o desactivar el despertador. Después de haber activado el despertador, el símbolo del despertador se encenderá.
- Pulse el botón «AL1» o «AL2» y manténgalo pulsado durante 3 segundos para acceder al modo de configuración del despertador. El orden es el siguiente: «hora» - «minuto» - «selección del modo de timbre».
- Ajuste el valor pulsando «+» o «-». Después de la configuración, pulse una vez el botón «AL1» o «AL2» para confirmar y volver al modo reloj.
- El intervalo de repetición de alarma por defecto es de 9 minutos.
- Pulse «+» o «-» para seleccionar el modo de timbre («rd» = despertador con la radio, «bu» = despertador con buzzer), la radio funcionará siempre en modo «rd»; En modo «bu», el despertador pasará automáticamente al modo de ESPERA al cabo de 15 minutos.
- Pulse «+» o «-» para seleccionar la frecuencia de repetición (1-7 = se aplica todos los días, 1-5 = se aplica los días de entre semana, 6-7 = se aplica los fines de semana).

### **Despertador desactivado o activado**

- Una vez el despertador configurado y activado, se mostrarán en la pantalla los iconos «AL1» y «AL2». Cuando suena el despertador, los iconos correspondientes parpadean. Pulse una vez la tecla «snooze», la alarma se silenciará y se activará después de 9 minutos de snooze. Después sonará de nuevo.
- Además de pulsar la tecla «snooze», al pulsar una vez cualquier tecla, el despertador se apagará y el icono de la alarma dejará de parpadear hasta que se alcance la hora de la alarma al día siguiente.

### **NOTA:**

1. La alarma 1 suena o está en modo sueño. Cuando la alarma 2 empieza a sonar, el modo de timbre se basa en la alarma 2. La alarma 1 se reiniciará y ya no sonará más hasta que se alcance la hora de la alarma el día siguiente.
2. Si se selecciona la radio como timbre, la emisora y el volumen se basarán en la emisora y el volumen escuchados más recientemente.
3. La radio sonará hasta que se detenga pulsando cualquier botón.

### **Escuchar la radio FM**

- Gama de frecuencia de radio: 87,5 MHz---108,0 MHz.
- Al presionar brevemente «M», se encenderá la radio y en la pantalla se mostrará «ON» y la frecuencia. Cuando la radio esté encendida, mantenga pulsado el botón «M» durante 2 segundos, la radio FM buscará y registrará automáticamente las emisoras (hasta 70 emisoras) y se detendrá en la primera emisora una vez finalizada la búsqueda.
- Cuando la radio esté encendida, pulse la tecla «+» o «-» para seleccionar la emisora registrada.
- Cuando la radio esté encendida, al presionar una sola vez el botón «AL1/AL2», se podrá ajustar el volumen. Mantenga pulsado para aumentar o disminuir rápidamente el volumen. El aparato volverá automáticamente al modo reloj si no se realiza ninguna operación durante 5 segundos. El volumen está configurado por defecto en L10 y el rango de volumen está comprendido entre 0 y 15 niveles.
- Para cambiar la emisora de radio registrada, cuando la radio esté en modo encendido, pulse el botón «M» y manténgalo pulsado durante 2 segundos para buscar y registrar de nuevo automáticamente las emisoras, sustituyendo las antiguas emisoras registradas.
- Pulse brevemente la tecla «snooze» para apagar la radio.

### **Configuración del modo sueño**

- En modo radio, pulse una vez la tecla «M» para activar el modo sueño. En la pantalla se mostrará «SL» y el tiempo de sueño por defecto 05 («05» representa 5 minutos»). Pulse continuamente «M» para configurar el tiempo de sueño entre 05, 15, 30, 45, 60, 75, 90 minutos o «OFF».
- Cuando se alcanza la duración de sueño programado, la radio se detiene automáticamente.

### **Configuración de la función proyector**

- Cuando el aparato esté encendido, pulse brevemente en «proyector» para activar la función de proyección y la bombilla de proyección se encenderá;
- Una vez activada la proyección, mantenga pulsada la tecla «proyector» y la pantalla de proyección girará 180 grados.
- Nota: Cuando el aparato solo está alimentado por una pila de botón, ninguna operación en las teclas será válida. La pantalla no se mostrará, se guardarán solo las funciones de memoria y de tiempo de recorrido.

### **Configuración de la luminosidad de la pantalla**

- En modo reloj, pulse «snooze» y manténgalo pulsado durante 3 segundos para activar/desactivar el modo de variación de luz automática. (por defecto, el variador automático está activado)
- Pulse brevemente la tecla «snooze» para ajustar la luminosidad de la pantalla. (orden de luminosidad: Luminosidad alta - Luminosidad media - Luminosidad baja - Off).
- Cuando se selecciona el modo de variación de luz automática «ON», la pantalla pasa automáticamente al modo de luminosidad baja en un ambiente oscuro; cuando se selecciona el modo «OFF», la luminosidad de la pantalla se puede configurar de forma manual en cualquier momento.

**Observación:** La configuración de la luminosidad de la pantalla solo es posible cuando la radio está apagada y no se produce ningún sonido.

### **Modo noche**

- El modo noche significa que la pantalla LED pasa automáticamente a un estado de luminosidad baja por la noche.
- En modo reloj, pulse brevemente la tecla «+» para pasar al modo noche, «OFF» significa apagado, «ON» significa encendido (por defecto «OFF»), pulse «+» o «-» para cambiar de un estado al otro. Después de haber entrado en el modo, el aparato pasa automáticamente al modo de pantalla de baja luminosidad de 18h00 a 6h00 al día siguiente por defecto.
- Cuando está activado el modo noche, pulse «+» durante 3 segundos para configurar libremente la franja horaria del modo noche. La secuencia de ajuste es la siguiente: «hora de inicio»--«minuto de inicio»--«hora de fin»--«minuto de fin». El punto situado por encima de los dos puntos se encenderá cuando se definan la «hora de inicio» y «el minuto de inicio» y el punto situado por debajo de los dos puntos se encenderá cuando se definan la «hora de fin» y «el minuto de fin». Siga pulsando durante 3 segundos «+» para confirmar las horas y después los minutos durante la configuración.

**Observación:** Cuando se activa el modo de variación de luz automática, el modo noche se desactiva.

### **Visualización de temperatura y humedad**

- Después de encenderlo, la unidad de temperatura se configura por defecto en °C. Pulse la tecla «-» durante 3 segundos para pasar de la unidad de temperatura °C a °F.
- Rango de temperatura interior: 32 °F--122 °F (0 °C--50 °C).
- Rango de índice de humedad interior: 20 %--95 %

### **Restablecer los ajustes de fábrica**

Después de retirar la batería y el adaptador de alimentación, puede restablecer los ajustes de fábrica y reiniciar las funciones.

### **Advertencia sobre la pila**



Existe un riesgo de incendio o explosión si se cambia la batería por un tipo de batería incorrecto.

La eliminación de baterías en fuegos o en fuentes de calor o rompiéndolas o cortándolas manualmente puede provocar explosiones;

Al dejar baterías en entornos con temperaturas extremadamente elevadas, se pueden producir explosiones o fugas de líquidos o gases;

Al someter las baterías a presiones atmosféricas extremadamente débiles, se pueden producir explosiones o fugas de líquidos o gases inflamables.

La temperatura ambiente máxima para el funcionamiento correcto del aparato está comprendida entre 0°C y 40°C.

Consulte los datos sobre seguridad y electricidad indicados en la parte superior del embalaje antes de instalar o utilizar el aparato.

## Especificaciones técnicas

Tipo	Especificaciones técnicas	Tipo	Especificaciones técnicas
Altavoz 0,5 W		Impedancia del altavoz	8Ω
Consumo de energía	0,78 W Frecuencia FM 87,5 - 108 MHz		
Potencia de entrada	DC 5 V, 1,5A Dimensiones	156 x 40 x 88 mm	

**En un ambiente con descargas electrostáticas, el aparato podría apagarse. En ese caso, el usuario debe recargar la batería y reiniciar el aparato.**

## Protección del medio ambiente



El producto ha sido diseñado y fabricado con materiales y componentes de alta calidad que pueden reciclarse y reutilizarse.

Se deben señalar los aspectos medioambientales de la eliminación de las baterías.



Cuando el símbolo de un contenedor de basura con ruedas tachado se encuentra en un producto, indica que éste está regulado por la directiva europea 2002/96/CE. Consulte a las autoridades pertinentes para informarse acerca del sistema local de recogida selectiva de basuras para productos eléctricos y electrónicos. Proceda según la normativa local y no deseche sus productos antiguos con los residuos domésticos. Al realizar la eliminación de este producto, también ayuda a evitar las consecuencias potencialmente negativas para el medio ambiente y la salud humana.

## Información complementaria

- THOMSON es una marca de Talisman Brands, Inc. utilizada bajo licencia por Bigben Interactive.
- Este producto ha sido fabricado y vendido bajo la responsabilidad de Bigben Interactive.
- THOMSON y el logotipo THOMSON son marcas comerciales utilizadas bajo licencia por Bigben Interactive – para obtener más información, consulte: [www.thomson-brand.com](http://www.thomson-brand.com).
- Todos los demás productos, servicios, denominaciones sociales, marcas, nombres comerciales, nombres de productos y logotipos a los que se hace referencia en este documento son propiedad de sus respectivos dueños.

## Declaración de conformidad

- Mediante la presente, Bigben Interactive declara que el equipo radioeléctrico del tipo CP100T cumple la directiva 2014/53/UE. El texto íntegro de la Declaración de conformidad UE puede consultarse en la siguiente dirección de Internet: <https://www.bigbeninteractive.es/asistencia-tecnica/>

## Garantía

Bigben garantiza este producto durante 2 años a partir de la fecha de compra, excepto en los países del Espacio Económico Europeo que ofrezcan una garantía más extensa. Le recomendamos conservar su resguardo de la compra en caso de cualquier reclamación. La garantía cubre las averías que se deban a defectos del material, elementos faltantes o un vicio de fabricación. En ese caso, contacte con nuestro servicio de soporte técnico. Si ocurriera cualquier problema relacionado con un defecto del producto, diríjase con el resguardo a un punto de compra. La garantía no cubre problemas relacionados con un uso incorrecto del producto.

### Servicio de asistencia

Para cualquier información, puede contactar con el servicio de atención al cliente. Para esto, le recomendamos que se asegure previamente de disponer de un máximo de información acerca del problema y el producto.

Dirección electrónica: [soporte@metronic.com](mailto:soporte@metronic.com) / Tel.: 93 713 26 25

Distribuido por Lineas Omenex Metronic S.L.

Pol. Ind. Can Salvatella – Avda. Arraona 54-56

08210 Barberà del Vallès (BCN) - España

Fabricado en China

Fabricado por BIGBEN INTERACTIVE SA

396, Rue de la Voyette

CRT2 – FRETIN

CS 90414

59814 LESQUIN Cedex - Francia.

[www.bigben.eu](http://www.bigben.eu)



### Fabricant : Bigben Interactive FRANCE

396, Rue de la Voyette, C.R.T. 2, Fretin,  
CS90414 - 59814 Lesquin Cedex, France

### Vertrieben von Bigben Interactive DEUTSCHLAND GmbH

Walter Gropius Str. 28, 50126 Bergheim, Deutschland

### Distribué par Bigben Interactive Belgium s.a./n.v.

Boulevard d'Angleterre 2 / Bte 4  
1420 Braine l'Alleud

### Gedistribueerd door Bigben Interactive NEDERLAND b.v.

's-Gravelandseweg 80, 1217 EW Hilversum, Nederland

### Distribuido por Lineas Omenex Metronic S.L.

Pol. Ind. Can Salvatella – Avda. Arraona 54-56  
08210 Barberà del Vallès (BCN) - España

### Distribuito da Metronic Italia s.r.l

via Marconi 31, 20071 Vermezzo con Zelo (MI), Italia

**FABRIQUÉ EN CHINE / MADE IN CHINA**

### HOTLINE

**FRANCE**, du lundi au vendredi (sauf jours fériés) :  
9h00-18h00 ou [support.thomson@bigben.fr](mailto:support.thomson@bigben.fr)

 **N°Cristal 09 69 39 79 59**

APPEL NON SURTAXE

### DEUTSCHLAND, Montag bis Freitag von

09:00 bis 18:00 Uhr (außer an Feiertagen)

Tel.: 02271-9047997

Mail: [support@bigben-interactive.de](mailto:support@bigben-interactive.de)

**BELGIQUE**, [customerservice@bigben-interactive.be](mailto:customerservice@bigben-interactive.be)

**NEDERLAND**, [customerservice@bigben-interactive.nl](mailto:customerservice@bigben-interactive.nl)

**ESPAÑA**, [soporte@metronic.com](mailto:soporte@metronic.com)

Tel.: 93 713 26 25

**ITALIA**, [tecnico@metronic.com](mailto:tecnico@metronic.com)

Tel. : 02 94 94 36 91

[www.bigben.eu](http://www.bigben.eu)

# THOMSON

IT

CP100T

## Radiosveglia con proiettore e temperatura



### ISTRUZIONI PER L'USO

LEGGERE IL PRESENTE MANUALE CON ATTENZIONE PRIMA DI METTERE IN FUNZIONE IL DISPOSITIVO E CONSERVARLO PER UNA CONSULTAZIONE FUTURA.

Avvio	32	Specifiche tecniche	38
Avvertenze e istruzioni di sicurezza	32	Tutela dell'ambiente	39
Contenuto della confezione	34	Informazioni complementari	39
Descrizione dei componenti	34	Dichiarazione di conformità	39
Avvertenza pila	38		

## **Avvio**

- Togliere l'apparecchio dalla scatola.
- Rimuovere tutti i materiali di imballaggio del prodotto.
- Riporre i materiali di imballaggio nella scatola o smaltirli in modo sicuro, rispettando le istruzioni per lo smaltimento dei rifiuti riportate sulla confezione dell'apparecchio.

## **Avvertenze e istruzioni di sicurezza**

È necessario avere letto e compreso tutte le istruzioni prima di utilizzare l'apparecchio. In caso di danni dovuti al mancato rispetto delle istruzioni, la garanzia non sarà applicabile.



1. Non rimuovere mai il rivestimento dell'apparecchio.
  2. Non collocare mai l'apparecchio sopra un altro dispositivo elettrico.
  3. Proteggere il cavo di alimentazione per evitare che venga calpestato o si impigli, specialmente in prossimità delle spine, delle prese di corrente o del punto di uscita dell'apparecchio. Verificare che la tensione di alimentazione corrisponda alla tensione indicata sulla targhetta posta dietro all'apparecchio. Quando si stacca dalla presa di corrente, rimuovere sempre la spina dalla presa. Non tirare mai il cavo. Prima di collegarlo alla presa di corrente, assicurarsi di aver effettuato tutti gli altri collegamenti.
  4. Utilizzare esclusivamente parti/accessori raccomandati dal produttore.
  5. Affidare tutti gli interventi di manutenzione a personale qualificato.
- L'assistenza è necessaria quando l'apparecchio viene danneggiato in

qualsiasi modo, come ad esempio:

- se il cavo di alimentazione è danneggiato;
  - se è stato versato del liquido o sono stati inseriti degli oggetti all'interno dell'apparecchio;
  - in caso di esposizione dell'apparecchio alla pioggia o all'umidità;
  - se l'apparecchio non funziona normalmente;
  - se l'apparecchio è caduto o ha subito un urto.
6. La targhetta segnaletica si trova sulla parte inferiore dell'apparecchio.
  7. Non bloccare mai le aperture di ventilazione.
  8. Assicurarsi di avere spazio sufficiente per garantire la ventilazione. Posizionare il prodotto su una superficie stabile.
  9. L'apparecchio deve essere utilizzato in ambienti temperati, al riparo dalla luce diretta del sole, dalle fiamme libere o da fonti di calore, dagli apparecchi di riscaldamento, dai fornelli o da qualsiasi altro dispositivo (compresi gli amplificatori) che generi calore. Non deve essere installato in prossimità di fonti di calore.

10. Le batterie (pacco batterie o pile installate) non devono essere esposte a calore eccessivo, come luce del sole, fuoco, ecc.
11. Scollegare sempre l'apparecchio prima di pulirlo. Non lubrificare alcuna parte dell'apparecchio. Pulirlo con un panno morbido. Non utilizzare prodotti abrasivi né detergenti aggressivi.
12. Assicurarsi di poter sempre accedere facilmente al cavo di alimentazione, alla spina o all'adattatore, per poter scollegare l'apparecchio dalla presa di corrente, se necessario.
13. Non utilizzare l'apparecchio in prossimità dell'acqua. Evitare che entri in contatto con gocce o schizzi d'acqua. Non utilizzare l'apparecchio in un ambiente umido o bagnato.
14. Scollegare l'apparecchio in caso di temporale o in caso di inutilizzo per un periodo prolungato.
15. L'apparecchio può essere utilizzato dai bambini di età pari o superiore a 8 anni, nonché da persone con ridotte capacità fisiche, sensoriali o mentali o senza esperienza e conoscenze, a condizione che siano sorvegliati o abbiamo ricevuto le istruzioni relative all'utilizzo dell'apparecchio in tutta sicurezza e ne comprendano i potenziali rischi. I bambini non devono giocare con l'apparecchio né con il cavo (rischio di strangolamento). La pulizia e la manutenzione non devono essere eseguite da bambini senza sorveglianza.
16. L'apparecchio deve essere alimentato solamente a bassissima tensione di sicurezza, corrispondente alla marcatura sull'apparecchio.
17. La batteria deve essere rimossa dall'apparecchio prima dello smaltimento. L'apparecchio deve essere scollegato dall'alimentazione quando si rimuove la batteria.
18. Quando è in funzione, il prodotto deve trovarsi a una distanza minima di 20 cm dal corpo umano.
19. L'apparecchio è destinato a un uso domestico; non utilizzarlo all'aperto.



Il simbolo del fulmine all'interno di un triangolo equilatero avverte gli utilizzatori della presenza, all'interno dell'apparecchio, di tensioni elettriche pericolose non isolate e sufficientemente potenti da costituire un rischio di folgorazione.



Il punto esclamativo all'interno di un triangolo indica la presenza di istruzioni importanti relative al funzionamento e alla manutenzione (riparazione) nella documentazione che accompagna l'apparecchio.

## VI Il simbolo indica l'etichetta energetica

### AVVERTENZA

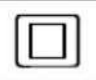



Non ingerire le pile, vi è rischio di ustioni chimiche

(Telecomando in dotazione) Il prodotto contiene una pila a bottone. In caso di ingestione di pile a bottone, dopo 2 ore possono verificarsi gravi ustioni interne potenzialmente letali.

Conservare le pile nuove e quelle usate fuori dalla portata dei bambini.

Se il vano batterie non si chiude completamente, smettere di utilizzare il prodotto e tenerlo fuori dalla portata dei bambini.

Qualora si ritenga che le pile siano stati ingerite o inserite in qualsiasi orifizio corporeo, consultare subito il medico.

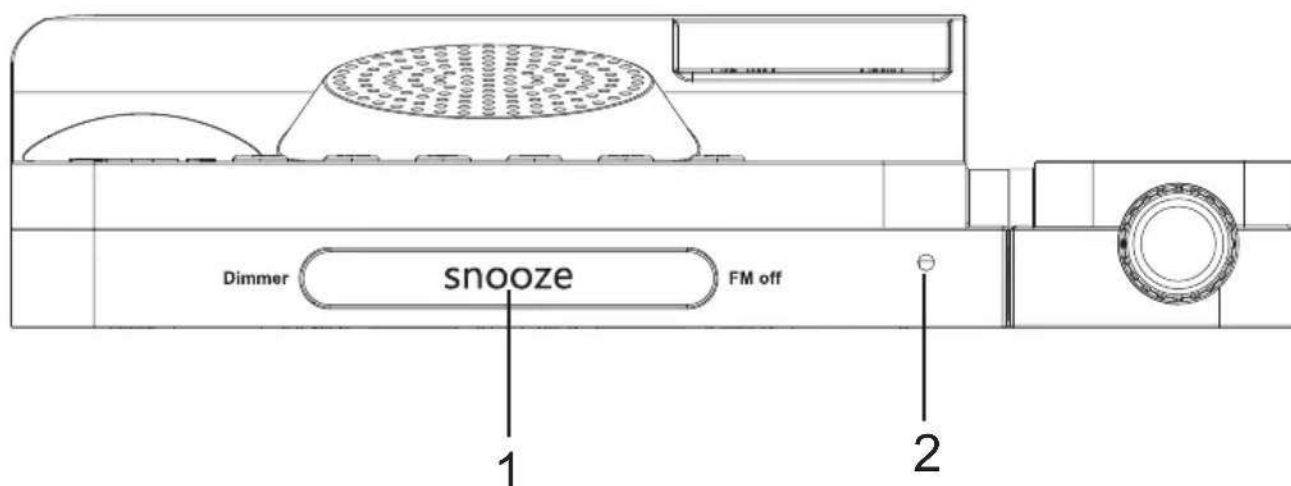
Materiale di Classe II	
Corrente continua	
Corrente alternata	
Solamente per uso interno	

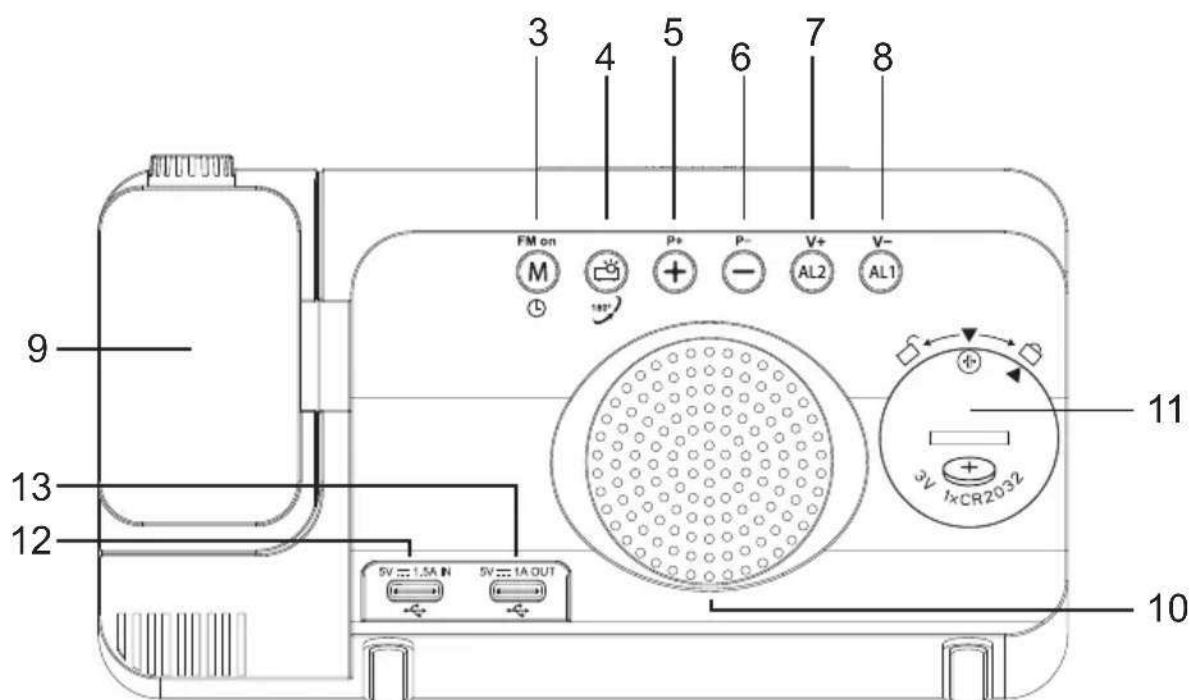
### **Contenuto della confezione**

Verificare e identificare il contenuto della confezione:

- Radiosveglia con proiettore e temperatura
- 1 adattatore CA
- 1 cavo di ricarica da USB-A a USB-C
- Manuale di istruzioni

### **Descrizione dei componenti**





1. **Pulsante SNOOZE:** Snooze, dimmer automatico, disattivazione radio FM
2. Sensore di luminosità
3. **Pulsante M:** Pulsante di accensione radio FM, pulsante di ricerca automatica radio FM, impostazione ora, impostazione tempo sospensione
4. Attivazione/disattivazione **proiettore orologio**, impostazione direzione proiettore orologio
5. **Pulsante +:** Aumento valore, impostazione luminosità visualizzazione notturna
6. **Pulsante -:** Diminuzione valore. Visualizzazione della data, pressione lunga per passare dalla temperatura Celsius a quella Fahrenheit
7. **Pulsante AL2:** Attivazione/disattivazione sveglia 2, impostazione sveglia 2, aumento volume
8. **Pulsante AL1:** Attivazione/disattivazione sveglia 1, impostazione sveglia, diminuzione volume
9. Orologio a proiezione regolabile
10. Altoparlante
11. Vano per la batteria di riserva (CR2032)
12. Interfaccia ingresso USB-C
13. Porta di uscita USB-C (CC 5 V/1 A)

### **Funzionamento**

1. La batteria di riserva è già inserita al momento dell'acquisto. Rimuovere la striscia isolante.
2. Rimuovere il film protettivo dal display.
3. Connettere il cavo da USB-A a USB-C alla porta USB-A dell'adattatore di rete, collegare l'adattatore di rete a una presa e l'altra estremità all'interfaccia di ingresso USB-C del prodotto.
4. Quando l'apparecchio è collegato, il display a LED si accende;

### Impostazione dell'ora

- Premere il pulsante **M** per 3 secondi, il display indica e lampeggia 24H. Premere il pulsante **+ o -** per selezionare il formato 12H o 24H.
- Premere di nuovo il pulsante **M**, le cifre relative all'anno lampeggeranno, premere i pulsanti **+ o -** per impostare l'anno. (Tenere premuto **+ o -** per modificare rapidamente il valore).
- Premere nuovamente il pulsante **M**, le cifre relative al giorno lampeggeranno, premere i pulsanti **+ o -** per impostare il giorno (tenere premuto **+ o -** per modificare rapidamente il valore).
- Premere nuovamente il pulsante **M**, le cifre relative al mese lampeggeranno, premere i pulsanti **+ o -** per impostare il mese (tenere premuto **+ o -** per modificare rapidamente il valore).
- Premere nuovamente il pulsante **M**, le cifre relative all'ora lampeggeranno, premere i pulsanti **+ o -** per impostare l'ora (tenere premuto **+ o -** per modificare rapidamente il valore).
- Premere nuovamente il pulsante **M**, le cifre relative ai minuti lampeggeranno. Premere i pulsanti **+ o -** per impostare i minuti (tenere premuto **+ o -** per modificare rapidamente il valore).
- Uscire dalla modalità di impostazione dell'ora premendo il pulsante **M** o non compiendo alcuna operazione per 10 secondi.

### Impostazione sveglia

- Esercitare una breve pressione su **AL1** o **AL2** per attivare o disattivare la sveglia. Dopo aver attivato la sveglia, si accende il simbolo corrispondente.
- Premere il pulsante **AL1** o **AL2** e tenerlo premuto 3 secondi per accedere alla modalità impostazione sveglia. L'ordine è il seguente: ora - minuto - selezione tipo di suoneria.
- Impostare il valore premendo **+ o -**. Dopo l'impostazione, premere una volta il tasto **AL1** o **AL2** per confermare e tornare alla modalità orologio.
- Il tempo predefinito di ripetizione sveglia è di 9 minuti.
- Premere **+ o -** per selezionare il tipo di suoneria (RD = sveglia con la radio, BU = sveglia con avvisatore acustico), la radio funziona sempre in modalità RD; In modalità BU, la sveglia va automaticamente in STANDBY dopo 15 minuti.
- Premere **+ o -** per selezionare la frequenza di ripetizione (1-7 = tutti i giorni, 1-5 = nei giorni della settimana lavorativa comune, 6-7 = nei week-end).

### Svegliadisattivata o attivata

- Dopo aver impostato e attivato la sveglia, le icone **AL1** e **AL2** appaiono sul display. Quando suona la sveglia, le icone corrispondenti lampeggiano. Premere una volta il tasto snooze, la sveglia viene silenziata e scatta dopo 9 minuti di snooze. Quindi suona di nuovo.
- La sveglia si spegne premendo il tasto snooze o qualsiasi altro tasto per una volta. L'icona della sveglia smette di lampeggiare fino all'ora della sveglia il giorno successivo.

### NOTA:

1. La sveglia 1 suona o è in modalità di attesa. Quando la sveglia 2 comincia a suonare, il modello di suoneria si basa sulla sveglia 2. La sveglia 1 viene resettata e non suonerà più fino all'ora prevista il giorno successivo.

2. Se la suoneria selezionata è la radio, stazione e volume impostati saranno quelli di utilizzo più recente.
3. La radio suona finché non viene spenta premendo un pulsante qualsiasi.

### **Ascolto della radio FM**

- Gamma di frequenza radio: 87,5 MHz---108,0 MHz.
- Accendere la radio premendo M, il display indica ON e la frequenza. Quando la radio è accesa, tenere premuto il pulsante M per 2 secondi, la radio FM ricerca e registra automaticamente le stazioni (fino a 70 memorizzate), e a ricerca conclusa si ferma sulla prima stazione.
- A radio accesa, premere il tasto + o – e selezionare la stazione registrata.
- A radio accesa, premere una volta il pulsante AL1/AL2 per regolare il volume. Premere e tenere premuto per alzare e abbassare rapidamente il volume. Se per 5 secondi non si compie alcuna operazione, l'apparecchio torna subito in modalità orologio. Il volume è impostato automaticamente su L10, il livello va da 0 a 15.
- Per cambiare la stazione radio registrata quando la radio è accesa, premere il pulsante M e tenerlo premuto 2 secondi per ricercare e registrare di nuovo in automatico le stazioni, sostituendo tutte le vecchie stazioni memorizzate.
- Esercitare una breve pressione sul tasto snooze per spegnere la radio.

### **Impostazione tempo sospensione**

- In modalità radio, premere una volta il tasto M per attivare la modalità sleep. Sul display compare SL e il tempo di sospensione è impostato di default su 05 (05 sta per 5 minuti). Premere di continuo M per impostare il tempo di sospensione su 05, 15, 30, 45, 60, 75, 90 minuti oppure OFF.
- Quando la durata programmata viene raggiunta, la radio si arresta automaticamente.

### **Impostazione funzione proiettore**

- Quando l'apparecchio è alimentato, premere su proiettore per attivare la funzione di proiezione, la lampada di proiezione si accenderà;
- Dopo aver attivato la proiezione, tenere premuto il tasto proiettore, lo schermo di proiezione ruoterà di 180 gradi.
- Nota: Quando l'apparecchio è alimentato solo da una batteria a bottone, le operazioni sui tasti non sono valide. Lo schermo non è attivo, vengono salvate solo le funzioni di memoria e di tempo di percorrenza.

### **Impostazione luminosità visualizzazione**

- In modalità orologio, premere snooze e tenerlo premuto 3 secondi per attivare/disattivare la regolazione automatica di luminosità. (la regolazione automatica è attiva di default)
- Premere il tasto snooze per impostare la luminosità dello schermo. (ordine di luminosità: Luminosità forte - Luminosità intermedia - Luminosità ridotta - Off).
- Quando viene selezionata la regolazione automatica di luminosità ON, lo schermo passa automaticamente in modalità luminosità ridotta in un ambiente buio; su OFF, la luminosità dello schermo può essere regolata manualmente in qualsiasi momento.

**Nota:** La luminosità dello schermo può essere impostata solo quando la radio è spenta e non viene emesso alcun suono.

### **Modalità notturna**

- La modalità notturna significa che di notte lo schermo a LED passa automaticamente a una luminosità ridotta.
- In modalità orologio, premere il pulsante + per passare alla modalità notturna, OFF significa spento, ON significa acceso (l'impostazione predefinita è OFF), premere + o - per passare da uno stato all'altro. Dopo essere entrato in modalità, l'apparecchio passa automaticamente in modalità visualizzazione a luminosità ridotta dalle 18:00 alle 06:00 il giorno successivo.
- Quando viene attivata la modalità notturna, premere + per 3 secondi se si vuole impostare liberamente la fascia oraria della modalità notturna. La sequenza di impostazione è la seguente: ora inizio – minuto inizio – ora fine – minuto fine. Il punto situato sopra i due punti si accende quando vengono stabiliti ora inizio e minuto inizio, mentre il punto situato sotto i due punti si accende quando vengono stabiliti ora fine e minuto fine. Tenere premuto + per 3 secondi per confermare l'ora e i minuti in fase di impostazione dell'orario.

**Nota:** Quando viene attivata la regolazione automatica di luminosità, la modalità notturna è disattivata.

### **Visualizzazione temperatura e umidità**

- Dopo l'accensione, l'unità di temperatura predefinita è impostata su °C. Premere il tasto – per 3 secondi se si desidera passare dall'unità di temperatura °C a °F.
- Temperatura interna: 32°F--122°F (0°C--50°C).
- Tasso di umidità interno: 20%--95%

### **Ripristino delle impostazioni di fabbrica**

Dopo aver rimosso la batteria e l'adattatore di alimentazione, è possibile ripristinare le impostazioni di fabbrica e resettare le funzioni.

### **Avvertenza pila**



Sostituire la batteria con una di tipo non corretto può provocare un incendio o un'esplosione.

Smaltire la batteria nel fuoco, in un forno caldo, schiacciarla o tagliarla manualmente sono azioni che possono provocare un'esplosione;

Lasciare la batteria in un ambiente con temperatura estremamente elevata può causare un'esplosione o la fuoriuscita di liquido o gas infiammabile;

Una batteria sottoposta a una pressione atmosferica estremamente bassa può causare un'esplosione o la fuoriuscita di liquido o un gas infiammabile.

La temperatura ambiente massima per il corretto funzionamento del prodotto è tra i 0°C e i 40°C.

Prima di installare o utilizzare l'apparecchio, consultare le informazioni relative a sicurezza ed elettricità riportate sul fondo della confezione.

## Specifiche tecniche

Tipo Specifiche tecniche Tipo		Caratteristiche tecniche
Altoparlante 0,5 W		Impedenza altoparlante 8 Ω
Consumi energetici	0,78 W Frequenza FM 87,5 - 108 MHz	
Potenza in ingresso	DC 5 V, 1,5 A Dimensioni 156 x 40 x 88 mm	

**In un ambiente con scariche elettrostatiche, l'apparecchio potrebbe spegnersi. L'utilizzatore dovrà quindi ricaricare la batteria e resettare l'apparecchio.**

## Tutela dell'ambiente



Il prodotto è progettato e realizzato con materiali e componenti di alta qualità, che possono essere riciclati e riutilizzati.

Prestare attenzione all'impatto ambientale legato allo smaltimento delle batterie.



Quando il simbolo di un bidone con rotelle barrato accompagna il prodotto, significa che il prodotto risponde alla Direttiva europea 2002/96/CE. Informarsi sul sistema locale di raccolta differenziata per i prodotti elettrici ed elettronici. Agire rispettando le normative locali e non smaltire i prodotti usati nei normali rifiuti domestici. Il corretto smaltimento di questo prodotto contribuisce a prevenire potenziali conseguenze negative sull'ambiente e sulla salute dell'uomo.

## Informazioni complementari

- THOMSON è un marchio di Talisman Brands, Inc. utilizzato su licenza da Bigben Interactive.
- Prodotto realizzato e venduto sotto la responsabilità di Bigben Interactive.
- THOMSON e il logo THOMSON sono marchi commerciali utilizzati su licenza da Bigben Interactive – Per maggiori informazioni: [www.thomson-brand.com](http://www.thomson-brand.com).
- Tutti i prodotti, servizi, denominazioni sociali, marchi, nomi commerciali, nomi di prodotti e loghi ivi indicati sono di proprietà dei rispettivi titolari.

## Dichiarazione di conformità

- Con la presente, Bigben Interactive dichiara che l'apparecchiatura radio del tipo CP100T è conforme alla direttiva 2014/53/UE. Il testo completo della dichiarazione UE di conformità è disponibile al link seguente: <https://www.bigbeninteractive.it/supporto-tecnico/>

## Garanzia

Il prodotto è garantito da Bigben per un periodo di due anni dalla data di acquisto ad esclusione dei Paesi dello Spazio economico europeo, dove il periodo di garanzia viene esteso. Si raccomanda di conservare lo scontrino o la ricevuta in caso di reclamo. La garanzia copre i guasti dovuti a materiale difettoso, elemento mancante o vizio di fabbricazione. In questo caso contattare l'assistenza tecnica. Per qualsiasi problema relativo a un prodotto difettoso, rivolgersi al punto vendita presentando scontrino o ricevuta. La garanzia non copre problemi derivanti da un utilizzo non conforme.

## Servizio assistenza

Per qualsiasi informazione, potete contattare il nostro servizio assistenza, ma vi consigliamo di raccogliere prima tutte le informazioni inerenti il problema riscontrato e il prodotto.

Email: [tecnico@metronic.com](mailto:tecnico@metronic.com) / Tel.: 02 94 94 36 91

Distribuito da Metronic s.r.l

Via Marconi 31, 20071 Vermezzo con Zelo (MI), Italia

Prodotto in Cina

Prodotto da BIGBEN INTERACTIVE SA

396, Rue de la Voyette

CRT2 – FRETIN

CS 90414

59814 LESQUIN Cedex - Francia

[www.bigben.eu](http://www.bigben.eu)



### Fabricant : Bigben Interactive FRANCE

396, Rue de la Voyette, C.R.T. 2, Fretin,  
CS90414 - 59814 Lesquin Cedex, France

### Vertrieben von Bigben Interactive DEUTSCHLAND GmbH

Walter Gropius Str. 28, 50126 Bergheim, Deutschland

### Distribué par Bigben Interactive Belgium s.a./n.v.

Boulevard d'Angleterre 2 / Bte 4  
1420 Braine l'Alleud

### Gedistribueerd door Bigben Interactive NEDERLAND b.v.

's-Gravelandseweg 80, 1217 EW Hilversum, Nederland

### Distribuido por Lineas Omenex Metronic S.L.

Pol. Ind. Can Salvatella – Avda. Arraona 54-56  
08210 Barberà del Vallès (BCN) - España

### Distribuito da Metronic Italia s.r.l

via Marconi 31, 20071 Vermezzo con Zelo (MI), Italia

**FABRIQUÉ EN CHINE / MADE IN CHINA**

### HOTLINE

**FRANCE**, du lundi au vendredi (sauf jours fériés) :  
9h00-18h00 ou [support.thomson@bigben.fr](mailto:support.thomson@bigben.fr)

▶ **N°Cristal 09 69 39 79 59**

APPEL NON SURTAXE

**DEUTSCHLAND**, Montag bis Freitag von  
09:00 bis 18:00 Uhr (außer an Feiertagen)

Tel.: 02271-9047997

Mail: [support@bigben-interactive.de](mailto:support@bigben-interactive.de)

**BELGIQUE**, [customerservice@bigben-interactive.be](mailto:customerservice@bigben-interactive.be)

**NEDERLAND**, [customerservice@bigben-interactive.nl](mailto:customerservice@bigben-interactive.nl)

**ESPAÑA**, [soporte@metronic.com](mailto:soporte@metronic.com)

Tel.: 93 713 26 25

**ITALIA**, [tecnico@metronic.com](mailto:tecnico@metronic.com)

Tel. : 02 94 94 36 91

[www.bigben.eu](http://www.bigben.eu)

# THOMSON

PT

CP100T

## Rádio despertador com projetor e temperatura



## MANUAL DE INSTRUÇÕES

ANTES DE UTILIZAR ESTE APARELHO, LEIA ATENTAMENTE ESTE MANUAL DE INSTRUÇÕES E GUARDE-O PARA CONSULTA POSTERIOR.

Inicialização	42	Especificações técnicas	48
Advertências e instruções de segurança	42	Proteção do ambiente	49
Conteúdo da caixa	44	Informações complementares	49
Descrição das peças	44	Declaração de conformidade	49
Advertência pilha	48		

## **Inicialização**

- Tire o aparelho da caixa.
- Retire todos os materiais da embalagem do produto.
- Coloque os materiais da embalagem na caixa ou elimine-os em segurança respeitando as instruções de reciclagem presentes na embalagem do aparelho.

## **Advertências e instruções de segurança**

Deve ter lido e compreendido todas as instruções antes de utilizar este aparelho. Em caso de danos resultantes do incumprimento das instruções, a garantia não se aplica.



1. Nunca retire o compartimento deste aparelho.
2. Nunca coloque este aparelho por cima de outro equipamento elétrico.
3. Proteja o fio de alimentação de forma a evitar pisá-lo ou prendê-lo, especialmente ao nível das fichas, das tomadas e do ponto de saída do aparelho. Verifique se a tensão de alimentação corresponde à tensão indicada na placa situada na parte traseira do aparelho. Quando desligar a tomada, retire sempre a ficha da tomada. Nunca puxe pelo cabo de alimentação. Antes de ligar a tomada, certifique-se de que efetuou todas as ligações.
4. Utilize apenas equipamentos/acessórios recomendados pelo fabricante.
5. Confie todas as reparações do aparelho a reparadores qualificados. É necessária uma reparação quando o aparelho estiver danificado, de qualquer forma, nomeadamente:
  - se o fio de alimentação estiver danificado;
  - em caso de derrame de líquidos ou de inserção de objetos no aparelho;
  - em caso de exposição do aparelho à chuva ou à humidade;
  - se o aparelho não funcionar normalmente;
  - ou se o aparelho tiver caído ou sofrido um choque.
6. A placa de características encontra-se na parte inferior do aparelho.
7. Nunca bloqueie os orifícios de ventilação.
8. Certifique-se de que dispõe de espaço suficiente para garantir a ventilação. Coloque o produto numa superfície estável.
9. Este aparelho deve ser utilizado num ambiente ameno, protegido da luz direta do sol, das chamas fortes ou do calor, dos aparelhos de aquecimento, dos fogões ou de qualquer outro aparelho (incluindo amplificadores) que geram calor. Não o instale perto de fontes de calor.

10. As baterias (conjunto de baterias ou pilhas instaladas) não devem ser expostas a um calor excessivo, como raios de sol, um incêndio, etc.
11. Desligue sempre o aparelho antes de limpá-lo. Não lubrifique nenhuma parte deste aparelho. Limpe-o com um pano macio. Não utilize produtos abrasivos nem produtos de limpeza agressivos.
12. Certifique-se de que consegue aceder facilmente ao fio de alimentação, à ficha ou ao adaptador, para poder desligar este aparelho da tomada elétrica, se necessário.
13. Não utilize este aparelho próximo de um ponto de água. Não deve entrar em contacto com gotas nem salpicos. Não utilize este aparelho num ambiente húmido ou molhado.
14. Desligue este aparelho em caso de trovoadas ou se não o utilizar durante um longo período de tempo.
15. Este aparelho pode ser utilizado por crianças com idade igual ou superior a 8 anos e por pessoas com capacidades físicas, sensoriais e mentais reduzidas ou com falta de experiência ou de conhecimentos, caso sejam supervisionados ou tenham recebido instruções sobre a utilização do aparelho em total segurança e caso tenham compreendido os riscos associados. As crianças não devem brincar com o aparelho, nem com o fio (risco de asfixia). A limpeza e a manutenção não devem ser realizadas por crianças sem vigilância.
16. Este aparelho deve ser alimentado apenas sob muito baixa tensão de segurança correspondente à marcação no aparelho.
17. A bateria deve ser retirada do aparelho antes de eliminá-lo. O aparelho deve estar desligado da corrente quando retirar a bateria.
18. O produto deve estar a uma distância mínima de 20 cm do corpo humano quando estiver em funcionamento.
19. Este aparelho está reservado a um uso doméstico; não o utilize no exterior.



O símbolo do relâmpago num triângulo equilátero avisa os utilizadores para a presença, dentro do aparelho, de tensões elétricas perigosas não isoladas suficientemente potentes para apresentar um risco de eletrocussão.



O ponto de exclamação num triângulo indica a presença de instruções importantes relativas ao funcionamento e à manutenção (reparação) na documentação que acompanha o aparelho.

VI O símbolo indica a marcação da eficiência energética

#### AVISO

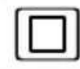



Não ingerir as pilhas, risco de queimadura química

(Fornecida com o telecomando) Este produto contém uma pilha botão. Se a pilha for ingerida, podem ocorrer queimaduras internas graves em apenas 2 horas, que são potencialmente mortais.

Manter as pilhas novas e usadas fora do alcance das crianças.

Se o compartimento das pilhas não fechar totalmente, deixe de utilizar o produto e mantenha-o fora do alcance das crianças.

Se achar que podem ter sido ingeridas pilhas ou inseridas num orifício corporal, consulte imediatamente um médico.

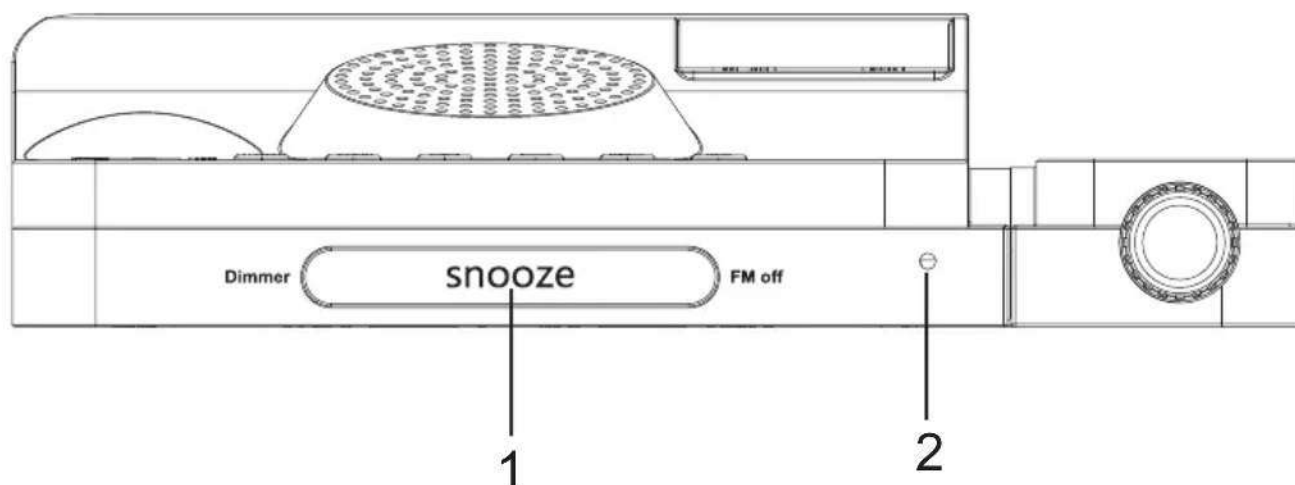
Material de classe II	
Corrente contínua	
Corrente alternada	
Apenas para uso no interior	

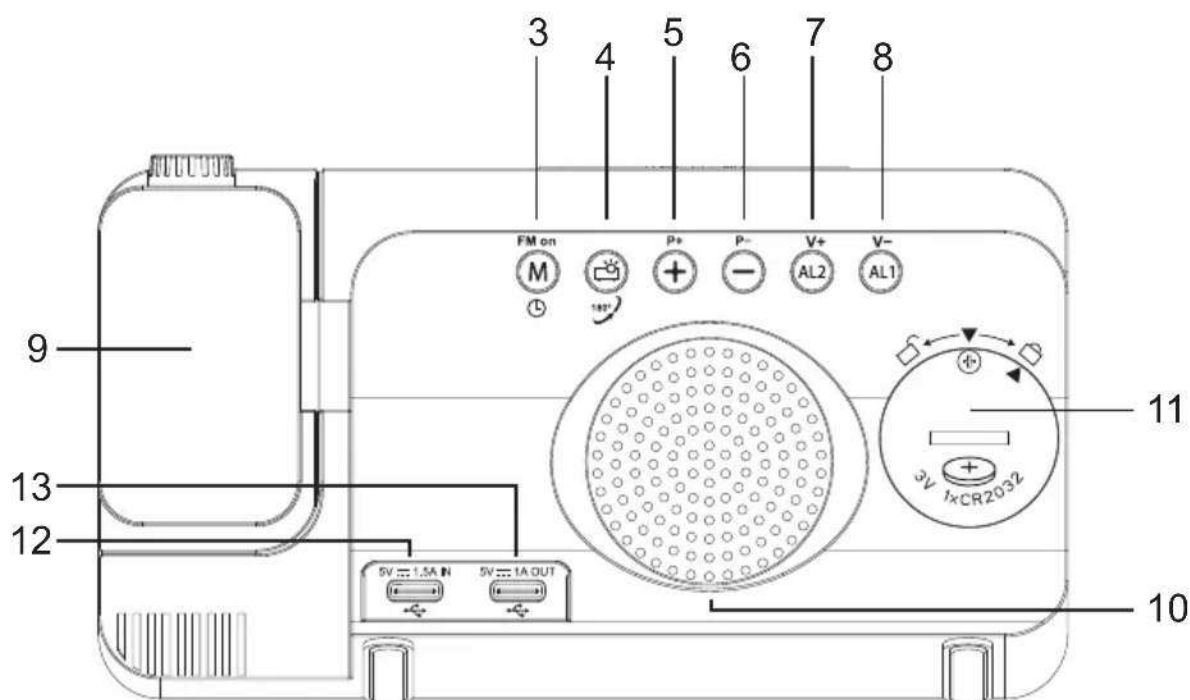
#### **Conteúdo da caixa**

Verifique e identifique o conteúdo da sua caixa:

- Rádio despertador com projetor e temperatura
- 1 adaptador de corrente
- 1 cabo de carregamento USB-A para USB-C
- Manual de instruções

#### **Descrição das peças**





1. **Botão SNOOZE:** Snooze, regulador de luz automático, desativação do rádio FM
2. Sensor de deteção da intensidade da luz
3. **Botão M:** Botão de ligação do rádio FM, botão de pesquisa automática rádio FM, Ajuste da hora, Regulação do tempo de suspensão
4. Ativação/desativação do **projetor do relógio**, regulação da direção do projetor do relógio
5. **Botão +:** Aumento do valor, regulação da luminosidade do ecrã noturno
6. **Botão -:** Diminuição do valor. Exibir a data, premir durante alguns segundos para alterar a temperatura de Celsius para Fahrenheit
7. **Botão AL2:** Ativação/desativação do alarme 2, regulação do alarme 2, aumento do volume
8. **Botão AL1:** Ativação/desativação do alarme 1, regulação do alarme, diminuição do volume
9. Relógio com projeção ajustável
10. Coluna
11. Compartimento para a bateria de reserva (CR2032)
12. Interface de entrada USB-C
13. Porta de saída USB-C (CC 5 V/1 A)

### **Funcionamento**

1. A bateria de reserva já está inserida no momento da compra. Retire a fita isolante.
2. Retire a película de proteção do ecrã.
3. Ligue o cabo USB-A para USB-C à porta USB-A do adaptador de corrente, ligue o adaptador de corrente a uma tomada e a outra extremidade à interface de entrada USB-C do produto.
4. Quando o aparelho está ligado à corrente, o ecrã LED acende-se;

### **Ajuste da hora**

- Prima o botão «**M**» durante 3 segundos, o ecrã acende-se e pisca 24H. Prima o botão «+» ou «-» para selecionar o formato 12H ou 24H.
- Prima novamente o botão «**M**», os dígitos do ano piscarão, prima os botões «+» ou «-» para definir o ano. (Prima prolongadamente «+» ou «-» para alterar rapidamente o número).
- Prima novamente o botão «**M**», os dígitos do dia piscarão, prima os botões «+» ou «-» para definir a data do dia (Prima prolongadamente «+» ou «-» para alterar rapidamente o número).
- Prima novamente o botão «**M**», os dígitos do mês piscarão, prima os botões «+» ou «-» para definir o mês (Prima prolongadamente «+» ou «-» para alterar rapidamente o número).
- Prima novamente o botão «**M**», os dígitos das horas piscarão, prima os botões «+» ou «-» para ajustar a hora (Prima prolongadamente «+» ou «-» para alterar rapidamente o número).
- Prima novamente o botão «**M**», os dígitos dos números piscarão. Prima os botões «+» ou «-» para ajustar os minutos (Prima prolongadamente «+» ou «-» para alterar rapidamente o número).
- Premir o botão «**M**» ou nenhuma operação durante 10 segundos permite sair do modo de ajuste da hora atual.

### **Configuração do despertador**

- Prima brevemente «**AL1**» ou «**AL2**» para ativar ou desativar o despertador. Quando o despertador é ativado, o símbolo do despertador acende-se.
- Prima o botão «**AL1**» ou «**AL2**» e mantenha-o premido durante 3 segundos para aceder ao modo de configuração do despertador. A ordem é a seguinte: «hora» - «minuto» - «seleção do modo de toque».
- Ajuste o valor premindo «+» ou «-». Após a configuração, prima uma vez a tecla «**AL1**» ou «**AL2**» para confirmar e regressar ao modo de relógio.
- O tempo de repetição predefinido do alarme é de 9 minutos.
- Prima «+» ou «-» para selecionar o modo de toque («rd» = despertador com rádio, «bu» = despertador com alarme), o rádio funcionará sempre no modo «rd»; No modo «bu», o despertador passa automaticamente para o modo SUSPENSÃO ao fim de 15 minutos.
- Prima «+» ou «-» para selecionar a frequência de repetição (1-7 = aplica-se todos os dias, 1-5 = aplica-se aos dias úteis, 6-7 = aplica-se aos fins de semana).

### **Despertador ativado ou desativado**

- Depois de regular e ativar o despertador, o ecrã exibirá os ícones «**AL1**» e «**AL2**». Quando o despertador toca, os ícones correspondentes piscam. Prima uma vez a tecla «snooze» para silenciar o alarme, este desliga-se após 9 minutos de snooze. Depois toca novamente.
- Para além de premir a tecla «snooze», se premir uma vez qualquer outra tecla, o despertador desliga-se e o ícone do alarme para de piscar até que a hora do alarme seja atingida no dia seguinte.

### **NOTA:**

1. O alarme 1 toca ou está suspenso. Quando o alarme 2 começa a tocar, o padrão de toque baseia-se no alarme 2. O alarme 1 será reiniciado e não voltará a tocar até que a hora de alarme seja atingida no dia seguinte.

2. Se o rádio for selecionado como toque, a estação e o volume serão baseados na estação e no volume reproduzidos mais recentemente.
3. O rádio toca até ser parado premindo qualquer botão.

### **Ouvir a rádio FM**

- Gama de frequência de rádio: 87,5 MHz---108,0 MHz.
- Premir brevemente «M» liga o rádio e o ecrã exibe «ON» e a frequência. Quando o rádio estiver ligado, prima prolongadamente o botão «M» durante 2 segundos, o rádio FM procura e guarda automaticamente as estações (até 70 estações) e para na primeira estação depois de concluída a pesquisa.
- Quando o rádio estiver ligado, prima a tecla «+» ou «-» para selecionar a estação memorizada.
- Quando o rádio está ligado, premir uma vez o botão «AL1/AL2» permite regular o volume. Prima e mantenha premido para aumentar ou diminuir rapidamente o volume. O aparelho regressa automaticamente ao modo de relógio se não for efetuada nenhuma operação durante 5 segundos. O volume está predefinido para L10, e o intervalo de volume situa-se entre 0 e 15 níveis.
- Para mudar a estação de rádio guardada, quando o rádio estiver ligado, prima o botão «M» durante 2 segundos para procurar e voltar a memorizar automaticamente as estações, substituindo as antigas estações guardadas.
- Prima brevemente a tecla «snooze» para desligar o rádio.

### **Regulação do modo de suspensão**

- Em modo rádio, prima uma vez a tecla «M» para ativar o modo de suspensão. O ecrã exibe «SL» e o tempo de suspensão predefinido 05 («05» representa 5 minutos). Prima «M» continuamente para definir o tempo de suspensão entre 05, 15, 30, 45, 60, 75, 90 minutos ou «OFF».
- Quando o tempo de suspensão programado é atingido, o rádio desliga-se automaticamente.

### **Regulação da função do projetor**

- Quando o aparelho estiver ligado, prima brevemente «projetor» para ativar a função de projeção e a lâmpada de projeção acender-se-á;
- Uma vez ativada a projeção, prima prolongadamente a tecla «projetor» e o ecrã de projeção rodará 180 graus.
- Nota: Quando o dispositivo é alimentado apenas por uma pilha de botão, todas as operações nas teclas são inválidas. O ecrã não é exibido, apenas as funções de memória e de tempo de percurso são salvaguardas.

### **Regulação da luminosidade do ecrã**

- No modo de relógio, prima «snooze» durante 3 segundos para ativar/desativar o modo de variação de luz automático. (o variador automático está ativado por predefinição)
- Prima brevemente a tecla «snooze» para ajustar a luminosidade do ecrã. (ordem de luminosidade: Luminosidade intensa - Luminosidade média - Luminosidade fraca - Off).
- Quando o modo de variação de luz automático «ON» é selecionado, o ecrã passa automaticamente para o modo de baixa luminosidade num ambiente escuro; quando o modo «OFF» é selecionado, a luminosidade do ecrã pode ser regulada manualmente em qualquer altura.

**Nota:** A luminosidade do ecrã só pode ser regulada quando o rádio está desligado e não emite qualquer som.

### **Modo noturno**

- O modo noturno significa que o ecrã LED passa automaticamente para um estado de baixa luminosidade à noite.
- No modo de relógio, prima brevemente a tecla «+» para mudar para o modo noturno, «OFF» significa desligado, «ON» significa ligado («OFF» por predefinição), prima «+» ou «-» para passar de um estado para o outro. Após ter entrado no modo, o dispositivo passa automaticamente para o modo de ecrã com pouca luz das 18h00 às 6h00 do dia seguinte, por predefinição.
- Quando o modo noturno está ativado, prima «+» durante 3 segundos para definir livremente o intervalo horário do modo noturno. A sequência de regulação é a seguinte: «hora de início»--«minuto de início»--«hora de fim»--«minuto de fim». O ponto situado acima dos dois pontos acende-se quando a «hora de início» e o «minuto de início» são definidos, e o ponto situado abaixo dos dois pontos acende-se quando a «hora de fim» e o «minuto de fim» são definidos. Prima «+» durante 3 segundos para validar as horas e depois os minutos quando estiver a acertá-los.

**Nota:** Quando o modo de variação de luz automático é ativado, o modo noturno é desativado.

### **Indicação da temperatura e humidade**

- Após a ativação, a unidade de temperatura é definida para °C por predefinição. Prima a tecla «-» durante 3 segundos para passar da unidade de temperatura °C para °F.
- Intervalo de temperatura interior: 32 °F--122 °F (0 °C--50 °C).
- Intervalo de humidade interior: 20 %--95 %

### **Repor os parâmetros de fábrica**

Depois de retirar a bateria e o adaptador de alimentação, pode repor os parâmetros de fábrica e reiniciar as funções.

### **Advertência pilha**



Risco de incêndio ou de explosão se a bateria for substituída por um tipo de bateria incorreto.

A eliminação de uma bateria no fogo ou num forno quente ou o facto de esmagar ou cortar manualmente uma bateria pode provocar uma explosão;

Uma bateria exposta a um ambiente com temperaturas extremamente elevadas pode provocar uma explosão ou a fuga de líquido ou de gás inflamável;

Uma bateria sujeita a uma pressão atmosférica extremamente baixa pode causar uma explosão ou a fuga de líquido ou de gás inflamável.

A temperatura ambiente máxima para o bom funcionamento do produto situa-se entre 0 °C e 40 °C.

Antes de instalar ou utilizar o aparelho, leia as informações em matéria de segurança e eletricidade que se encontram na parte inferior da embalagem.

## Especificações técnicas

Tipo	Características técnicas	Tipo	Características técnicas
Coluna 0,5 W		Impedância da coluna	8 $\Omega$
Consumo de energia	0,78 W Frequência FM 87,5 - 108 MHz		
Potência de entrada	CC 5V, 1,5A Dimensões 156 x 40 x 88 mm		

**Num ambiente com descargas eletrostáticas, o aparelho poderá desligar-se. Para isso, o utilizador deve recarregar a bateria e reiniciar o aparelho.**

## Proteção do ambiente



O seu produto foi concebido e fabricado com materiais e componentes de elevada qualidade, que podem ser reciclados e reutilizados. Importa chamar a atenção para os aspetos ambientais da eliminação das baterias.



Quando o símbolo do caixote do lixo com uma cruz estiver presente num produto, isso significa que o produto está abrangido pela Diretiva Europeia 2002/96/CE. Informe-se sobre o sistema local de recolha seletiva de produtos elétricos e eletrónicos. Aja em conformidade com as regras locais e não elimine os seus produtos antigos juntamente com o lixo doméstico. A eliminação deste produto ajuda a evitar potenciais consequências negativas para o meio ambiente e para a saúde humana.

## Informações complementares

- THOMSON é uma marca da Talisman Brands, Inc. utilizada sob licença pela Bigben Interactive.
- Este produto é fabricado e vendido sob a responsabilidade da Bigben Interactive.
- THOMSON e o logotipo THOMSON são marcas utilizadas sob licença pela Bigben Interactive – para mais informações: [www.thomson-brand.com](http://www.thomson-brand.com).
- Quaisquer outros produtos, serviços, denominações sociais, marcas, designações comerciais, nomes de produtos e logotipos referido no presente são da propriedade dos respetivos titulares.

## Declaração de conformidade

- A Bigben Interactive declara pela presente que o equipamento radioelétrico do tipo CP100T está em conformidade com a diretiva 2014/53/UE. O texto completo da declaração UE de conformidade está disponível no seguinte endereço eletrónico: <https://www.bigbeninteractive.com/support/>

## Garantia

Este produto é garantido pela Bigben durante 2 anos a partir da data de compra, salvo nos países do Espaço Económico Europeu que ofereçam uma garantia de maior duração. Recomendamos que conserve o seu talão de compra para uma eventual reclamação. A garantia cobre as avarias devidas a material defeituoso, a um elemento em falta ou a um defeito de fabrico. Neste caso, contacte o apoio técnico. Para qualquer problema com um produto defeituoso, contacte o estabelecimento onde adquiriu o produto, munido do seu talão. A garantia não cobre problemas de utilização não conforme.

## Support

Para mais informações poderá contactar o nosso serviço Support, mas recomendamos que antes recolha o máximo de informações sobre o problema que encontrar neste produto.

Email : [support@bigben.fr](mailto:support@bigben.fr)

Fabricado na China

Fabricado por BIGBEN INTERACTIVE SA

396, Rue de la Voyette

CRT2 – FRETIN

CS 90414

59814 LESQUIN Cedex - França

[www.bigben.eu](http://www.bigben.eu)



### Fabricant : Bigben Interactive FRANCE

396, Rue de la Voyette, C.R.T. 2, Fretin,  
CS90414 - 59814 Lesquin Cedex, France

### Vertrieben von Bigben Interactive DEUTSCHLAND GmbH

Walter Gropius Str. 28, 50126 Bergheim, Deutschland

### Distribué par Bigben Interactive Belgium s.a./n.v.

Boulevard d'Angleterre 2 / Bte 4  
1420 Braine l'Alleud

### Gedistribueerd door Bigben Interactive NEDERLAND b.v.

's-Gravelandseweg 80, 1217 EW Hilversum, Nederland

### Distribuido por Lineas Omenex Metronic S.L.

Pol. Ind. Can Salvatella – Avda. Arraona 54-56  
08210 Barberà del Vallès (BCN) - España

### Distribuito da Metronic Italia s.r.l

via Marconi 31, 20071 Vermezzo con Zelo (MI), Italia

**FABRIQUÉ EN CHINE / MADE IN CHINA**

### HOTLINE

FRANCE, du lundi au vendredi (sauf jours fériés) :  
9h00-18h00 ou [support.thomson@bigben.fr](mailto:support.thomson@bigben.fr)

**N°Cristal 09 69 39 79 59**

APPEL NON SURTAXE

### DEUTSCHLAND, Montag bis Freitag von

09:00 bis 18:00 Uhr (außer an Feiertagen)

Tel.: 02271-9047997

Mail: [support@bigben-interactive.de](mailto:support@bigben-interactive.de)

**BELGIQUE**, [customerservice@bigben-interactive.be](mailto:customerservice@bigben-interactive.be)

**NEDERLAND**, [customerservice@bigben-interactive.nl](mailto:customerservice@bigben-interactive.nl)

**ESPAÑA**, [soporte@metronic.com](mailto:soporte@metronic.com)

Tel.: 93 713 26 25

**ITALIA**, [tecnico@metronic.com](mailto:tecnico@metronic.com)

Tel. : 02 94 94 36 91

[www.bigben.eu](http://www.bigben.eu)

# THOMSON

DE

CP100T

## Projektions-Radiowecker mit Temperaturanzeige



### BEDIENUNGSANLEITUNG

LESEN SIE DIESE ANLEITUNG BITTE VOR GEBRAUCH DES GERÄTS  
SORGFÄLTIG DURCH UND BEWAHREN SIE SIE ZUR SPÄTEREN  
EINSICHTNAHME AUF.

Erste Schritte	52	Technische Spezifikationen	58
Warnungen und Sicherheitshinweise	52	Umweltschutz	59
Verpackungsinhalt	54	Zusätzliche Informationen	59
Beschreibung der Teile	54	Konformitätserklärung	59
Batteriewarnung	58		

## **Erste Schritte**

- Nehmen Sie das Gerät aus der Verpackung.
- Entfernen Sie alle Verpackungsmaterialien von dem Produkt.
- Verstauen Sie die Verpackungsmaterialien in dem Karton oder entsorgen Sie sie sicher gemäß den auf der Verpackung angegebenen Anweisungen zur Abfalltrennung.

## **Warnungen und Sicherheitshinweise**

Es ist wichtig, dass Sie vor dem Gebrauch des Geräts alle Anweisungen gelesen und verstanden haben. Schäden, die durch die Nichtbeachtung der Anweisungen entstehen, sind nicht durch die Garantie gedeckt.



1. Das Gehäuse des Geräts niemals entfernen.
2. Stellen Sie dieses Gerät niemals auf andere elektrische Geräte.
3. Schützen Sie das Netzkabel so, dass Sie nicht darauf treten oder es eingeklemmt wird, insbesondere an den Steckern, Steckdosen und an der Stelle, an der das Gerät aus der Steckdose kommt. Überprüfen Sie, ob die Netzspannung der auf dem Schild auf der Rückseite des Geräts angegebenen Spannung entspricht. Ergreifen Sie zum Ziehen des Stromkabels immer den Stecker. Ziehen Sie niemals am Kabel selbst. Vergewissern Sie sich vor dem Anschließen des Netzsteckers, dass alle anderen Anschlüsse hergestellt wurden.
4. Verwenden Sie ausschließlich vom Hersteller empfohlene Geräte/ Zubehörteile.
5. Lassen Sie alle Reparaturen von entsprechend qualifiziertem Fachpersonal durchführen. Eine Reparatur ist erforderlich, wenn das Gerät in irgendeiner Weise beschädigt wurde, insbesondere:
  - wenn das Stromkabel beschädigt ist;
  - wenn Flüssigkeiten in das Gerät eingedrungen sind oder wenn Gegenstände in das Gerät eingeführt wurden;
  - wenn das Gerät Regen oder Feuchtigkeit ausgesetzt wurde;
  - wenn das Gerät nicht ordnungsgemäß funktioniert;
  - oder wenn das Gerät heruntergefallen ist oder einen Stoß erlitten hat.
6. Das Typenschild befindet sich auf der Unterseite des Geräts.
7. Blockieren Sie niemals die Lüftungsöffnungen.
8. Achten Sie darauf, dass genügend Freiraum für die Belüftung vorhanden ist. Stellen Sie das Produkt auf eine stabile Oberfläche.

9. Das Gerät muss in temperierter Umgebung benutzt werden. Vor direkter Sonneneinstrahlung, offenen Flammen oder Hitze schützen. Auf ausreichenden Abstand zu Heizungen, Öfen oder anderen Geräten (einschließlich Verstärkern), die Wärme erzeugen, achten. Nicht in der Nähe von Wärmequellen installieren.
10. Die Batterien (Akkublock oder eingebaute Batterien) vor übermäßiger Hitze wie z. B. Sonnenlicht, Feuer usw. schützen.
11. Das Gerät vor der Reinigung vom Stromnetz trennen. Keine Teile dieses Geräts schmieren. Reinigen Sie das Gerät mit einem weichen Tuch. Verwenden Sie keine Scheuermittel oder aggressiven Reinigungsmittel.
12. Vergewissern Sie sich, dass Stromkabel, Stecker oder Adapter stets ungehindert zugänglich sind, damit das Gerät bei Bedarf jederzeit von der Netzsteckdose getrennt werden kann.
13. Das Gerät nicht in der Nähe von Wasserstellen benutzen. Das Gerät vor Tropf- und Spritzwasser schützen. Benutzen Sie das Gerät nicht in einer feuchten oder nassen Umgebung.
14. Bei Gewitter oder bei längerer Nichtbenutzung den Netzstecker des Geräts ziehen.
15. Dieses Gerät darf von Kindern ab 8 Jahren und Personen mit eingeschränkten physischen, sensorischen oder geistigen Fähigkeiten oder ohne ausreichende Kenntnisse oder Erfahrung nur unter der Voraussetzung benutzt werden, dass sie beaufsichtigt werden oder in die sichere Bedienung des Geräts eingewiesen wurden und dass sie die möglichen Risiken verstanden haben. Kinder dürfen weder mit dem Gerät noch mit dem Kabel spielen (Strangulierungsgefahr). Die Reinigung und Wartung darf nicht durch Kinder ohne Aufsicht erfolgen.
16. Dieses Gerät darf nur mit der auf der Kennzeichnung am Gerät angegebenen Sicherheitskleinspannung betrieben werden.
17. Die Batterie muss vor der Entsorgung aus dem Gerät entfernt werden. Vor dem Entfernen der Batterie das Gerät von der Stromversorgung trennen.
18. Bei der Verwendung des Produkts sollte dieses mindestens 20 cm vom menschlichen Körper entfernt platziert sein.
19. Dieses Gerät ist ausschließlich für den häuslichen Gebrauch bestimmt; nicht im Freien verwenden.



Das Blitzsymbol in einem gleichseitigen Dreieck weist den Benutzer auf das Vorliegen einer gefährlichen, nicht isolierten Spannung im Inneren des Geräts hin, die eine Stromschlaggefahr darstellen kann.



Das Ausrufezeichen in einem Dreieck weist den Benutzer auf wichtige Sicherheitshinweise für den Betrieb oder die Wartung (Reparatur) in der dem Gerät beiliegenden Bedienungsanleitung hin.

## VI Das Symbol zeigt die Kennzeichnung der Energieeffizienz an

### HINWEIS

Die Batterien nicht verschlucken, Gefahr von chemischen Verätzungen  
(Die mitgelieferte Fernbedienung) Dieses Produkt enthält eine Knopfzelle. Wenn die Knopfzelle verschluckt wird, kann es innerhalb von nur 2 Stunden zu schweren inneren Verätzungen kommen, die potenziell tödlich sind.

Neue und gebrauchte Batterien außerhalb der Reichweite von Kindern aufbewahren.  
Wenn sich das Batteriefach nicht vollständig schließen lässt, verwenden Sie das Produkt nicht weiter und bewahren Sie es außerhalb der Reichweite von Kindern auf.  
Wenn Sie den Verdacht haben, dass Batterien verschluckt oder in eine Körperöffnung eingeführt worden sein könnten, suchen Sie unverzüglich einen Arzt auf.

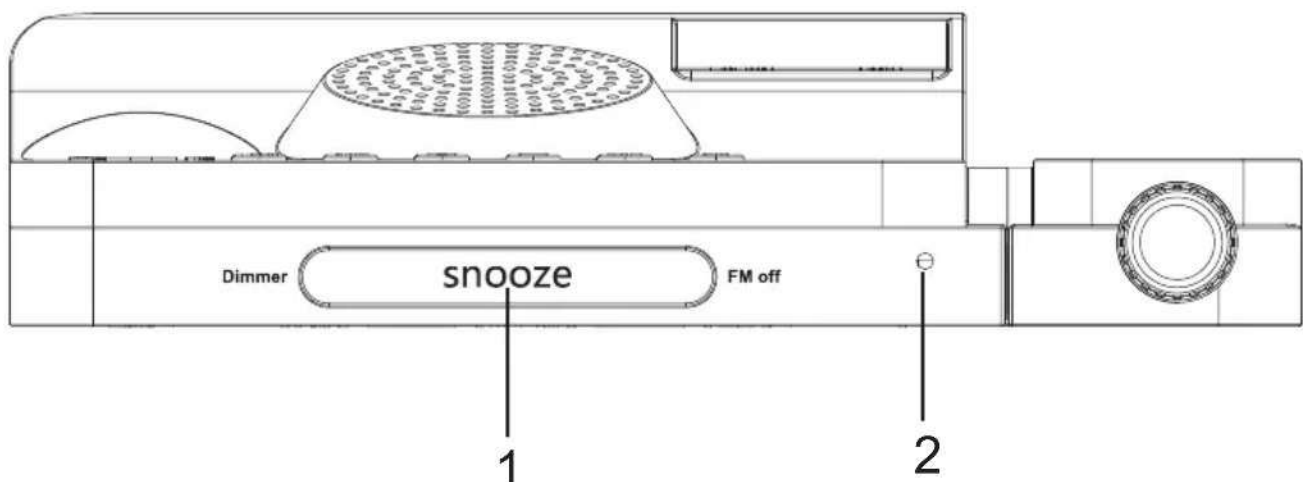
Schutzklasse II	
Gleichstrom	
Wechselstrom	
Ausschließlich für den Gebrauch im Innenraum	

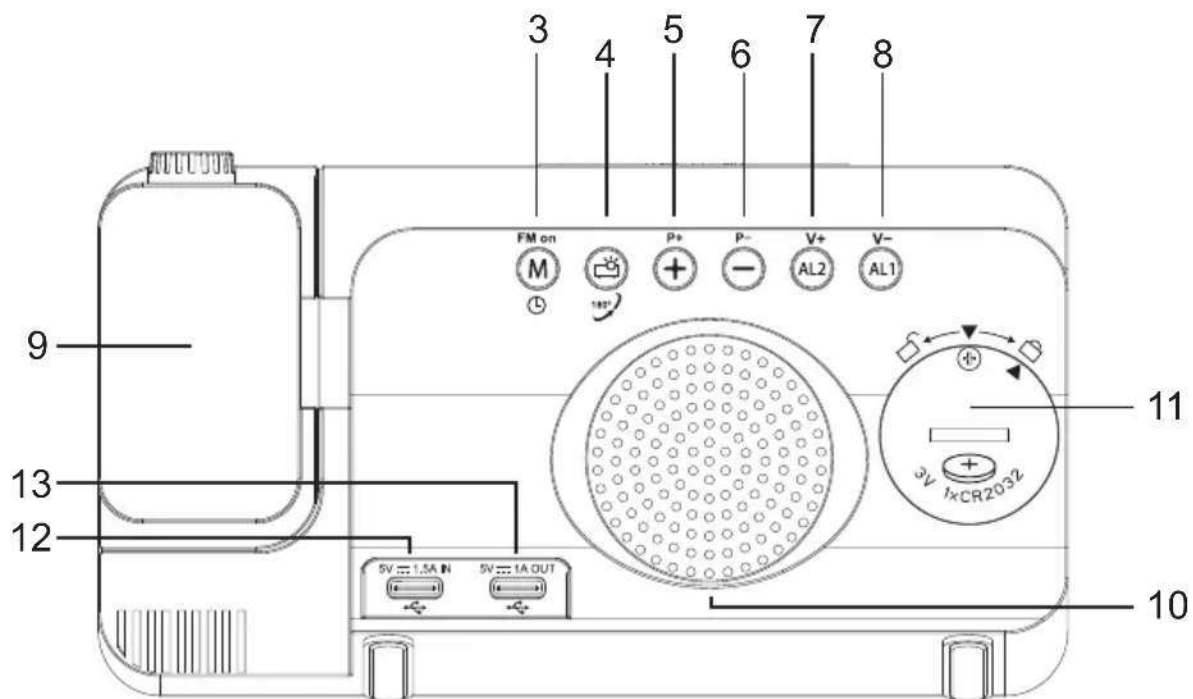
### Verpackungsinhalt

Prüfen und identifizieren Sie den Verpackungsinhalt:

- Projektions-Radiowecker mit Temperaturanzeige
- 1 Netzadapter
- 1 USB-A auf USB-C Ladekabel
- Bedienungsanleitung

### Beschreibung der Teile





1. **SNOOZE-Taste:** Snooze, automatischer Dimmer, Deaktivierung des FM-Radios
2. Sensor zur Erkennung der Lichtintensität
3. **Taste M:** Taste zum Einschalten des UKW-Radios, Taste für automatische FM-Sendersuchlauf, Zeiteinstellung, Einstellung der Schlafzeit
4. Ein-/Ausschalten der **Uhr-Projektion**, Einstellen der Richtung der Uhr-Projektion
5. **Taste +:** Erhöhung des Werts, Einstellung der Helligkeit der Nachtanzeige
6. **Taste -:** Verringerung des Werts. Datum anzeigen, lange drücken, um die Temperatur von Celsius auf Fahrenheit zu ändern
7. **Taste AL2:** Aktivierung / Deaktivierung von Alarm 2, Einstellung von Alarm 2, Erhöhung der Lautstärke
8. **Taste AL1:** Aktivierung / Deaktivierung von Alarm 1, Einstellung des Alarms, Verringerung der Lautstärke
9. Uhr mit einstellbarer Projektion
10. Lautsprecher
11. Fach für Backup-Batterie (CR2032)
12. USB-C-Eingangsschnittstelle
13. USB-C-Ausgangsschnittstelle (5 V/1 A)

### **Betrieb**

1. Backup-Batterie ist beim Kauf bereits eingelegt. Den Isolierstreifen entfernen.
2. Die Schutzfolie vom Display entfernen.
3. Das USB-A-zu-USB-C-Kabel mit dem USB-A-Anschluss des Netzteils verbinden, das Netzteil an eine Steckdose und das andere Ende an die USB-C-Eingangsschnittstelle des Produkts anschließen.
4. Sobald das Gerät an die Stromversorgung angeschlossen ist, leuchtet die LED-Anzeige;

### **Einstellen der Uhrzeit**

- Drücken Sie die Taste "M" 3 Sekunden lang, auf dem Bildschirm wird 24H angezeigt und blinkt. Drücken Sie die Taste "+" oder "-", um das 12-Stunden- oder 24-Stunden-Format auszuwählen.

- Drücken Sie erneut die Taste "M", die Jahreszahlen blinken, drücken Sie dann die Tasten "+" oder "-", um das Jahr einzustellen. (Halten Sie "+" oder "-" gedrückt, um die Zahl schnell zu ändern).
- Drücken Sie die Taste "M" erneut, die Ziffern des Tages blinken, drücken Sie dann die Tasten "+" oder "-", um das Tagesdatum einzustellen (Halten Sie die Tasten "+" oder "-" gedrückt, um die Zahl schnell zu ändern).
- Drücken Sie die Taste "M" erneut, die Ziffern des Monats blinken, drücken Sie dann die Tasten "+" oder "-", um den Monat einzustellen (Halten Sie "+" oder "-" gedrückt, um die Zahl schnell zu ändern).
- Drücken Sie die Taste "M" erneut, die Stundenzahlen blinken, drücken Sie dann die Tasten "+" oder "-", um die Uhrzeit einzustellen (Halten Sie die Tasten "+" oder "-" gedrückt, um die Zahl schnell zu ändern).
- Drücken Sie die Taste "M" erneut, die Minutenzahlen blinken. Drücken Sie die Tasten "+" oder "-", um die Minuten einzustellen (Halten Sie "+" oder "-" gedrückt, um die Zahl schnell zu ändern).
- Wenn Sie die Taste "M" drücken oder 10 Sekunden lang keine Bedienung vornehmen, wird der Modus zum Einstellen der aktuellen Uhrzeit beendet.

### **Einstellen des Weckers**

- Drücken Sie kurz "AL1" oder "AL2", um den Wecker ein- oder auszuschalten. Nachdem Sie den Wecker eingeschaltet haben, leuchtet das Weckersymbol.
- Drücken Sie die Taste "AL1" oder "AL2" und halten Sie sie 3 Sekunden lang gedrückt, um in den Modus zum Einstellen des Weckers zu gelangen. Die Reihenfolge ist wie folgt: "Stunde" - "Minute" - "Auswahl des Wecktons".
- Stellen Sie den Wert durch Drücken von "+" oder "-" ein. Drücken Sie nach der Einstellung einmal die Taste "AL1" oder "AL2", um zu bestätigen und zum Uhrenmodus zurückzukehren.
- Die standardmäßige Alarmwiederholungszeit beträgt 9 Minuten.
- Drücken Sie "+" oder "-", um den Weckton zu wählen ("rd" = Wecken mit Radio, "bu" = Wecken mit Summer), im Modus "rd" wird immer das Radio aktiviert; Im Modus "bu" wechselt der Wecker nach 15 Minuten automatisch in den STANDBY-Modus.
- Drücken Sie "+" oder "-", um die Wiederholungsfrequenz zu wählen (1-7 = täglich, 1-5 = an Wochentagen, 6-7 = an Wochenenden).

### **Wecker aus oder ein**

- Nachdem Sie den Wecker gestellt und eingeschaltet haben, werden die Symbole "AL1" und "AL2" auf dem Display angezeigt. Wenn der Wecker klingelt, blinken die entsprechenden Symbole. Drücken Sie einmal die Snooze-Taste, der Alarm wird stummgeschaltet und ertönt nach 9 Minuten Snooze. Dann ertönt er erneut.
- Zusätzlich zum Drücken der "Snooze"-Taste schaltet das einmalige Drücken einer beliebigen anderen Taste den Wecker aus und das Weckersymbol hört auf zu blinken, bis die Weckzeit am nächsten Tag wieder erreicht ist.

### **HINWEIS:**

1. Alarm 1 ertönt oder ist im Schlafmodus. Wenn Alarm 2 ertönt, entspricht der Weckton Alarm 2. Alarm 1 wird zurückgesetzt und ertönt nicht mehr, bis die Weckzeit am nächsten Tag wieder erreicht ist.
2. Wenn das Radio als Weckton ausgewählt ist, entsprechen Sender und Lautstärke dem zuletzt gehörten Sender und der zuletzt gehörten Lautstärke.
3. Das Radio läuft so lange, bis es durch Drücken einer beliebigen Taste ausgeschaltet wird.

## **FM-Radio hören**

- **Radiofrequenzbereich:** 87,5 MHz---108,0 MHz.
- Ein kurzer Druck auf "M" schaltet das Radio ein und auf dem Display werden "ON" und die Frequenz angezeigt. Halten Sie bei eingeschaltetem Radio die Taste "M" 2 Sekunden lang gedrückt. Das FM-Radio sucht und speichert automatisch Sender (bis zu 70 Sender) und hält beim ersten Sender an, sobald die Suche abgeschlossen ist.
- Wenn das Radio eingeschaltet ist, drücken Sie die Taste "+" oder "-", um den gespeicherten Sender auszuwählen.
- Wenn das Radio eingeschaltet ist, kann die Lautstärke durch einmaliges Drücken der Taste "AL1/AL2" eingestellt werden. Halten Sie die Taste gedrückt, um die Lautstärke schnell zu erhöhen oder zu verringern. Wenn 5 Sekunden lang keine Bedienung erfolgt, kehrt das Gerät automatisch in den Uhrenmodus zurück. Die Lautstärke ist standardmäßig auf L10 eingestellt und der Lautstärkebereich umfasst 0 bis 15 Stufen.
- Um den gespeicherten Radiosender zu ändern, drücken Sie bei eingeschaltetem Radio die Taste „M“ und halten Sie sie 2 Sekunden lang gedrückt, um automatisch nach Sendern zu suchen und diese erneut zu speichern, wobei alle alten gespeicherten Sender überschrieben werden.
- Drücken Sie kurz die Taste "Snooze", um das Radio auszuschalten.

## **Einstellen des Schlafmodus**

- Drücken Sie im Radiomodus einmal die Taste "M", um den Schlafmodus zu aktivieren. Auf dem Display wird "SL" und die voreingestellte Schlafzeit 05 angezeigt ("05" steht für 5 Minuten). Drücken Sie wiederholt auf "M", um die Schlafzeit zwischen 05, 15, 30, 45, 60, 75, 90 Minuten oder "AUS" einzustellen.
- Wenn die eingestellte Schlafdauer erreicht ist, schaltet sich das Radio automatisch aus.

## **Einstellen der Projektionsfunktion**

- Drücken Sie bei eingeschaltetem Gerät kurz auf "Projektor", um die Projektionsfunktion zu aktivieren und die Projektionslampe wird eingeschaltet;
- Wenn Sie die Projektion aktiviert haben, drücken Sie lange auf die Taste "Projektor" und die Projektionsfläche dreht sich um 180 Grad.
- Hinweis: Wenn das Gerät nur mit einer Knopfzelle betrieben wird, sind nicht alle Tastenfunktionen möglich. Das Display wird nicht angezeigt, nur die Speicherfunktionen und die Laufzeit werden gespeichert.

## **Einstellen der Helligkeit der Anzeige**

- Halten Sie im Uhrmodus "Snooze" 3 Sekunden lang gedrückt, um den automatischen Dimm-Modus zu aktivieren/deaktivieren. (standardmäßig ist der automatische Dimmer aktiviert).
- Drücken Sie kurz auf "Snooze", um die Helligkeit des Displays einzustellen. (Helligkeitsreihenfolge: Hohe Helligkeit - Mittlere Helligkeit - Schwache Helligkeit - Off).
- Wenn der automatische Dimm-Modus " ON " ausgewählt ist, wechselt das Display in einer dunklen Umgebung automatisch in den Modus für geringe Helligkeit; wenn der Modus "OFF" ausgewählt ist, kann die Helligkeit des Displays jederzeit manuell eingestellt werden.

**Hinweis:** Die Helligkeit des Bildschirms kann nur eingestellt werden, wenn das Radio ausgeschaltet ist und kein Ton erklingt.

## **Nachtmodus**

- Im Nachtmodus wechselt die LED- Anzeige nachts automatisch in einen Zustand mit geringer Helligkeit.
- Drücken Sie im Uhrmodus kurz die Taste "+", um in den Nachtmodus zu wechseln, "OFF" bedeutet ausgeschaltet, "ON" bedeutet eingeschaltet (Standardeinstellung "OFF"), drücken Sie "+" oder "-", um zwischen den beiden Betriebszuständen zu wechseln. Nach dem Aufrufen des Modus wird das Gerät automatisch von 18:00 Uhr bis 6:00 Uhr des folgenden Tages in den Anzeigemodus mit geringer Helligkeit als Standardeinstellung umgeschaltet.
- Wenn der Nachtmodus aktiviert ist, halten Sie "+" 3 Sekunden lang gedrückt, um das Zeitfenster für den Nachtmodus nach Belieben einzustellen. Die Reihenfolge der Einstellungen ist wie folgt: "Startstunde"--"Startminute"--"Endstunde"--"Endminute". Der Punkt über den beiden Punkten leuchtet auf, wenn "Startstunde" und "Startminute" eingestellt sind, und der Punkt unter den beiden Punkten leuchtet auf, wenn "Endstunde" und "Endminute" eingestellt sind. Halten Sie "+" 3 Sekunden lang gedrückt, um die Stunden und dann die Minuten bei der Einstellung zu bestätigen.

**Hinweis:** Wenn der automatische Dimm-Modus aktiviert ist, ist der Nachtmodus deaktiviert.

## **Anzeige von Temperatur und Luftfeuchtigkeit**

- Nach dem Einschalten ist die Temperatureinheit standardmäßig auf °C eingestellt. Halten Sie die Taste "-" 3 Sekunden lang gedrückt, um zwischen der Temperatureinheit °C und °F zu wechseln.
- Bereich der Innentemperatur: 32 °F--122 °F (0 °C--50 °C).
- Bereich der Innenluftfeuchtigkeit: 20 %--95 %

## **Auf Werkseinstellungen zurücksetzen**

Nachdem Sie die Batterie und den Netzadapter entfernt haben, können Sie die Werkseinstellungen wiederherstellen und die Funktionen zurücksetzen.

## **Batteriewarnung**



Wenn Batterien durch einen falschen Batterietyp ersetzt werden, besteht Feuer- oder Explosionsgefahr.

Die Entsorgung von Batterien in Feuer oder einem heißen Ofen und das manuelle Zerquetschen oder Zerschneiden von Batterien können zur Explosion führen; Batterien keinesfalls in heißen Umgebungen mit extrem hohen Temperaturen belassen, dies kann zur Explosion oder zum Austreten von entzündlichen Flüssigkeiten oder Gasen führen; Batterien nicht extrem niedrigen atmosphärischem Druck aussetzen, dies kann zur Explosion oder zum Austreten von entzündlichen Flüssigkeiten oder Gasen führen.

Die maximale Umgebungstemperatur für den ordnungsgemäßen Betrieb des Produkts liegt zwischen 0°C und 40°C.

Bitte lesen Sie die Informationen zu Sicherheit und Elektrizität auf der Unterseite der Verpackung, bevor Sie das Gerät aufstellen oder benutzen.

## Technische Spezifikationen

Typ Technische Daten	Typ Technische Daten	
Lautsprecher 0,5 W	Lautsprecherimpedanz 8 $\Omega$	
Energieverbrauch 0,78 W	FM-Frequenz 87,5 - 108 MHz	
Eingangsleistung DC 5 V, 1,5A	Abmessungen 156 x 40 x 88 mm	

**In einer Umgebung mit elektrostatischen Entladungen kann sich das Gerät abschalten. Der Benutzer muss dann den Akku aufladen und das Gerät zurücksetzen.**

## Umweltschutz



Das Produkt wurde mit qualitativ hochwertigen Werkstoffen und Komponenten konzipiert und hergestellt, die recycelt und wiederverwendet werden können.

Bei der Entsorgung der Batterien auf den Umweltschutz achten.



Das Symbol einer durchgestrichenen Mülltonne auf Rädern auf einem Produkt bedeutet, dass das Produkt der europäischen Richtlinie 2002/96/EG unterliegt. Bitte informieren Sie sich über örtlichen Abfallannahmestellen, an denen elektrische und elektronische Altgeräte einer getrennten Sammlung zugeführt werden. Bitte beachten Sie die örtlichen Vorschriften und entsorgen Sie Ihre Altgeräte nicht über den Hausmüll. Mit der ordnungsgemäßen Entsorgung dieses Produkts tragen Sie dazu bei, mögliche negative Folgen für die Umwelt und die menschliche Gesundheit zu vermeiden.

## Zusätzliche Informationen

- THOMSON ist eine Marke von Talisman Brands, Inc. und wird unter Lizenz von Bigben Interactive genutzt.
- Dieses Produkt wurde unter Verantwortung von Bigben Interactive hergestellt und verkauft.
- THOMSON und das THOMSON-Logo sind Marken, die unter der Lizenz von BIGBEN INTERACTIVE verwendet werden – Weitere Informationen finden Sie unter: [www.thomson-brand.com](http://www.thomson-brand.com).
- Alle anderen Produkte, Dienstleistungen, Firmennamen, Marken, Handelsnamen, Produktnamen und Logos, auf die hier verwiesen wird, sind das Eigentum ihrer jeweiligen Inhaber.

## Konformitätserklärung

- Hiermit erklärt Bigben Interactive, dass die Funkanlage des Typs CP100T der Richtlinie 2014/53/EU entspricht. Der vollständige Text der EU-Konformitätserklärung kann unter der folgenden Internetadresse eingesehen werden: <https://www.bigben-interactive.de/support/>

## Garantie

Für dieses Produkt gewährt Bigben eine Garantie von 2 Jahren ab Kaufdatum, außer in den Ländern des Europäischen Wirtschaftsraums, in denen eine längere Garantiezeit gewährt wird. Wir empfehlen Ihnen, Ihren Kassenbeleg für eventuelle Reklamationen aufzubewahren. Die Garantie gilt für Mängel, die auf defektes Material, fehlende Teile oder Herstellungsfehler zurückzuführen sind. Wenden Sie sich in diesem Fall bitte an unseren technischen Support. Bei Problemen mit einem defekten Produkt wenden Sie sich bitte mit Ihrem Kassenbeleg an das Geschäft oder den Händler, bei dem Sie das Produkt erworben haben. Die Garantie gilt nicht für Defekte, die auf unsachgemäßen Gebrauch zurückzuführen sind.

Technischer Kundendienst

Montag bis Freitag von 9:00 bis 18:00 Uhr (außer Feiertage)

Mail: [support@bigbeninteractive.de](mailto:support@bigbeninteractive.de)

Distribution Deutschland:

Bigben Interactive DEUTSCHLAND GmbH

Walter Gropius Str. 28, 50126 Bergheim, DEUTSCHLAND

Hergestellt in China

Hergestellt durch BIGBEN INTERACTIVE SA

396, Rue de la Voyette

CRT2 – FRETIN

CS 90414

59814 LESQUIN Cedex - Frankreich

[www.bigben.eu](http://www.bigben.eu)



### Fabricant : Bigben Interactive FRANCE

396, Rue de la Voyette, C.R.T. 2, Fretin,  
CS90414 - 59814 Lesquin Cedex, France

### Vertrieben von Bigben Interactive DEUTSCHLAND GmbH

Walter Gropius Str. 28, 50126 Bergheim, Deutschland

### Distribué par Bigben Interactive Belgium s.a./n.v.

Boulevard d'Angleterre 2 / Bte 4  
1420 Braine l'Alleud

### Gedistribueerd door Bigben Interactive NEDERLAND b.v.

's-Gravelandseweg 80, 1217 EW Hilversum, Nederland

### Distribuido por Lineas Omenex Metronic S.L.

Pol. Ind. Can Salvatella – Avda. Arraona 54-56  
08210 Barberà del Vallès (BCN) - España

### Distribuito da Metronic Italia s.r.l

via Marconi 31, 20071 Vermezzo con Zelo (MI), Italia

**FABRIQUÉ EN CHINE / MADE IN CHINA**

### HOTLINE

**FRANCE**, du lundi au vendredi (sauf jours fériés) :  
9h00-18h00 ou [support.thomson@bigben.fr](mailto:support.thomson@bigben.fr)

▶ **N°Cristal 09 69 39 79 59**

APPEL NON SURTAXE

**DEUTSCHLAND**, Montag bis Freitag von

09:00 bis 18:00 Uhr (außer an Feiertagen)

Tel.: 02271-9047997

Mail: [support@bigben-interactive.de](mailto:support@bigben-interactive.de)

**BELGIQUE**, [customerservice@bigben-interactive.be](mailto:customerservice@bigben-interactive.be)

**NEDERLAND**, [customerservice@bigben-interactive.nl](mailto:customerservice@bigben-interactive.nl)

**ESPAÑA**, [soporte@metronic.com](mailto:soporte@metronic.com)

Tel.: 93 713 26 25

**ITALIA**, [tecnico@metronic.com](mailto:tecnico@metronic.com)

Tel. : 02 94 94 36 91

[www.bigben.eu](http://www.bigben.eu)

# THOMSON

NL

CP100T

## Wekkerradio met projector en temperatuur



### GEBRUIKSAANWIJZING

ALVORENS DIT APPARAAT TE GEBRUIKEN, LEES DEZE  
INSTRUCTIES AANDACHTIG DOOR EN BEWAAR DEZE VOOR  
TOEKOMSTIGE RAADPLEGING.

Starten	62	Technische specificaties	68
Waarschuwingen en veiligheidsinstructies	62	Milieubescherming	68
Inhoud van de verpakking	64	Aanvullende informatie	69
Omschrijving van de onderdelen	64	Conformiteitsverklaring	69
Waarschuwing batterij	68		

## **Starten**

- Haal het apparaat uit de doos.
- Haal alle verpakkingsmaterialen van het product.
- Doe de verpakkingsmaterialen in de doos of gooi deze veilig weg met inachtneming van de aanbevelingen voor afvalsortering op de verpakking van het apparaat.

## **Waarschuwingen en veiligheidsinstructies**

U dient alle instructies doorgelezen en begrepen te hebben voordat u dit apparaat gebruikt. In geval van schade als gevolg van het niet naleven van de instructies, zal de garantie niet van toepassing zijn.



1. De behuizing van dit apparaat nooit verwijderen.
2. Dit apparaat nooit op een ander elektronisch toestel plaatsen.
3. Het snoer zodanig beschermen dat het niet klem kan komen te zitten en dat men er niet op kan trappen, met name de stekker, het stopcontact en de uitgang van het apparaat. Zorg ervoor dat de spanning overeenkomt met de spanning vermeld op het typeplaatje op de achterkant van het apparaat. Trek altijd aan de stekker zelf en nooit aan het snoer om de stekker uit het stopcontact te halen. Zorg ervoor dat u alle andere aansluitingen hebt gedaan voordat u de stekker in het stopcontact doet.
4. Gebruik alleen installaties/accessoires die door de fabrikant aanbevolen worden.
5. Vertrouw reparaties van het apparaat alleen toe aan gekwalificeerde reparateurs. Het apparaat moet gerepareerd worden als het op een of andere manier beschadigd is, met name:
  - als het snoer beschadigd is;
  - als een vloeistof op het apparaat geknoeid is of een voorwerp in het apparaat gestoken is;
  - als het apparaat is blootgesteld aan regen of vocht;
  - als het apparaat niet goed werkt;
  - of als het apparaat gevallen of gestoten is.
6. Het typeplaatje bevindt zich op de onderkant van het apparaat.
7. De ventilatieopeningen nooit blokkeren.
8. Zorg ervoor dat er voldoende ruimte is rondom het apparaat voor een goede ventilatie. Plaats het product op een stabiel oppervlak.

9. Dit apparaat moet bij kamertemperatuur gebruikt worden, beschermd tegen direct zonlicht, open vuur of warmtebronnen, verwarmingsapparatuur, kachels en andere apparaten (met inbegrip van versterkers) die warmte produceren. Dit apparaat niet in de buurt van warmtebronnen plaatsen.
10. De batterijen (geïnstalleerde accu of batterijen) mogen niet worden blootgesteld aan extreme hitte, zoals zonlicht, brand, enz.
11. Haal altijd de stekker uit het stopcontact voordat u het apparaat reinigt. Geen enkel onderdeel van dit apparaat smeren. Reinig het apparaat met een zachte doek. Geen schuurmiddelen of agressieve reinigingsmiddelen gebruiken.
12. Zorg ervoor dat u altijd eenvoudig toegang heeft tot het snoer, de stekker of de adapter zodat u het apparaat indien nodig kunt loskoppelen.
13. Gebruik dit apparaat niet in de buurt van water. Zorg ervoor dat het niet in contact komt met druppels of spetters. Dit apparaat niet gebruiken in een vochtige of natte omgeving.
14. Het apparaat loskoppelen tijdens onweer of als u het langere tijd niet gebruikt.
15. Dit apparaat kan gebruikt worden door kinderen van 8 jaar en ouder en door personen die fysieke, zintuiglijke of mentale beperkingen hebben of gebrek aan ervaring of kennis hebben op voorwaarde dat ze het apparaat onder toezicht gebruiken of instructies ontvangen hebben over het veilige gebruik van het apparaat en de eventuele risico's begrijpen. Kinderen mogen niet met het apparaat of het snoer spelen (risico op verwurging). De reiniging en het onderhoud mogen niet worden uitgevoerd door kinderen zonder toezicht.
16. Het apparaat mag alleen van stroom voorzien worden onder zeer lage veiligheidsspanning die overeenkomt met de markering op het apparaat.
17. De batterij moet uit het apparaat worden gehaald voordat dit wordt afgedankt. Om de batterij uit het apparaat te halen, moet eerst de stekker uit het stopcontact worden gehaald.
18. Plaats het apparaat tijdens gebruik op minstens 20 cm afstand van het menselijk lichaam.
19. Dit apparaat is enkel bedoeld voor huishoudelijk gebruik; gebruik het niet buiten.



Het symbool van een bliksemschicht in een gelijkzijdige driehoek waarschuwt gebruikers over de aanwezigheid van gevaarlijke niet geïsoleerde elektrische spanning in het apparaat die krachtig genoeg is om een elektrische schok te veroorzaken.



Het uitroepteken in een driehoek geeft de aanwezigheid van belangrijke instructies aan met betrekking tot de functionering en het onderhoud (reparatie) in de documentatie meegeleverd met het apparaat.

**VI** Het symbool geeft de energie-efficiëntie aan

### WAARSCHUWING

Slik geen batterijen in, risico op chemische verbranding

(De afstandsbediening wordt meegeleverd) Dit product bevat een knoopcelbatterij. Als de knoopcelbatterij wordt ingeslikt, kunnen binnen slechts 2 uur ernstige interne brandwonden optreden die mogelijk dodelijk zijn.

Houd nieuwe en gebruikte batterijen buiten bereik van kinderen.

Als het batterijcompartiment niet volledig sluit, stop dan met het gebruik van het product en houd het buiten het bereik van kinderen.

Als u vermoedt dat batterijen zijn ingeslikt of in een lichaamsopening zijn geplaatst, raadpleeg dan onmiddellijk een arts.

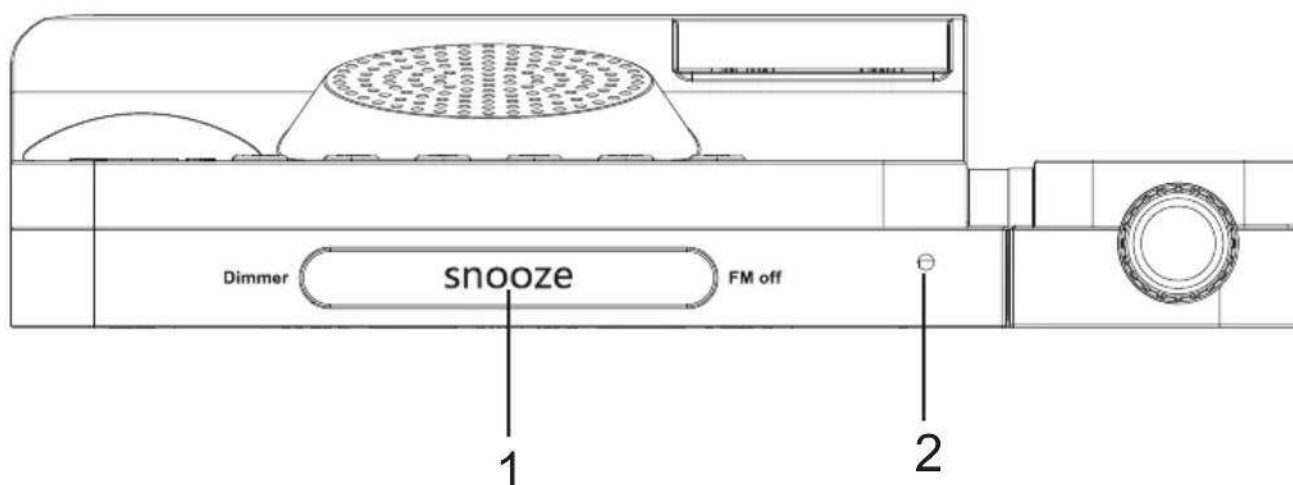
Klasse II materiaal	
Gelijkstroom	
Wisselstroom	
Alleen voor binnengebruik	

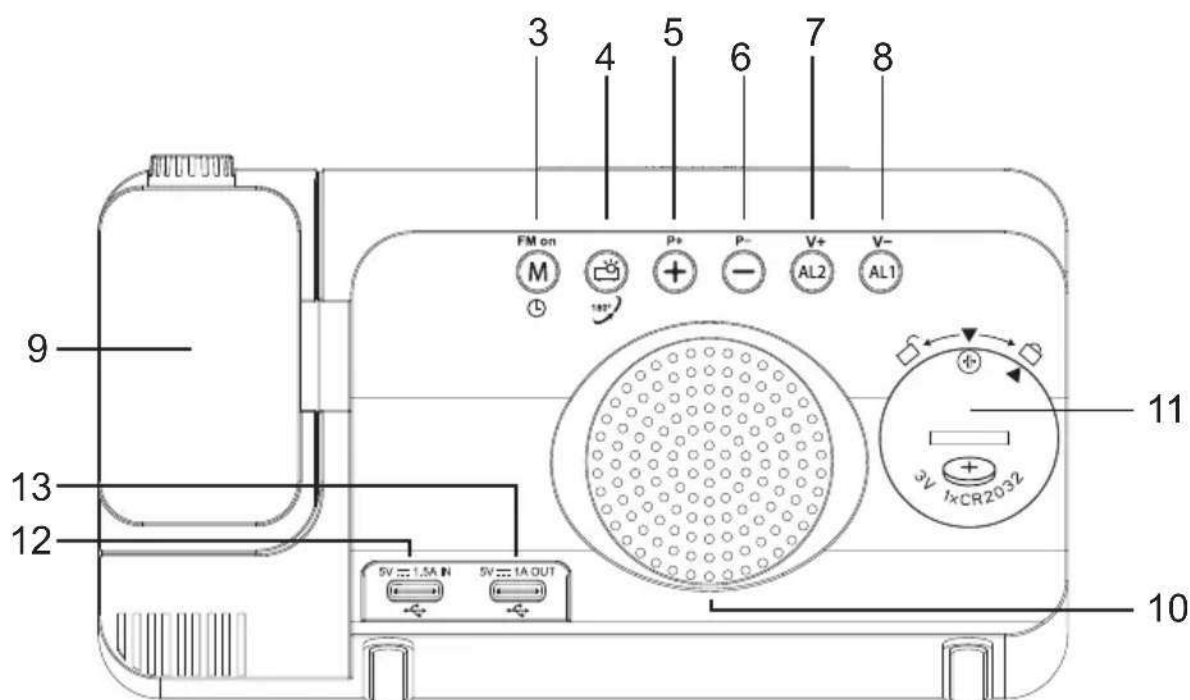
### Inhoud van de verpakking

Controleer en bekijk de inhoud van de doos:

- Wekkerradio met projector en temperatuur
- 1 lichtnetadapter
- 1 USB-A / USB-C-opladekabel
- Instructiehandleiding

### Omschrijving van de onderdelen





1. **SNOOZE-knop**: Sluimerfunctie, automatische dimmer, FM-radio deactivering
2. Detectiesensor voor de lichtintensiteit
3. **M-knop**: FM-radio aan/uit-knop, FM-radio automatische zoekknop, tijdinstelling, slaaptijdinstelling
4. Inschakelen/uitschakelen van de **projector**, aanpassing van de richting van de projector
5. **Knop +**: De waarde verhogen, de helderheid van het weergave 's nachts aanpassen
6. **Knop -**: De waarde verlagen. De datum weergeven, lang indrukken om de temperatuur te wijzigen van Celsius naar Fahrenheit
7. **AL2-knop**: Wekker 2 inschakelen/uitschakelen, wekker 2 zetten, volume hoger zetten
8. **AL1-knop**: Wekker 1 inschakelen/uitschakelen, wekker zetten, volume lager zetten
9. Klok met instelbare projectie
10. Speaker
11. Compartiment voor de reservebatterij (CR2032)
12. Ingang USB-C
13. Uitgangspoort USB-C (5 V/1 A)

### **Werking**

1. De reservebatterij is al geplaatst bij aankoop. Verwijder de isolatiestrip.
2. Verwijder de beschermfolie van het scherm.
3. Sluit de USB-A-naar-USB-C-kabel aan op de USB-A-poort van de netadapter, steek de netadapter in het een stopcontact en het andere uiteinde in de USB-C-ingang van het product.
4. Zodra het apparaat is aangesloten, gaat het ledscherm aan;

### **Tijdinstelling**

- Druk 3 seconden op de knop "M". Het scherm gaat aan en 24H gaat knipperen. Druk op de "+" of "-" knop om het formaat 12H of 24H te selecteren.
- Druk opnieuw op de knop "M", de cijfers van het jaar gaan knipperen. Druk op de knop "+" of "-" om het jaar in te stellen. (Druk lang op "+" of "-" om de cijfers snel te wijzigen).
- Druk opnieuw op de knop "M", de cijfers van de dag gaan knipperen. Druk op de knop "+" of "-" om de dag in te stellen (Druk lang op "+" of "-" om de cijfers snel te wijzigen).

- Druk opnieuw op de knop "M", de cijfers van de maand gaan knippen. Druk op de knop "+" of "-" om de maand in te stellen (Druk lang op "+" of "-" om de cijfers snel te wijzigen).
- Druk opnieuw op de knop "M", de cijfers van de uren gaan knippen. Druk lang op de knop "+" of "-" om de tijd in te stellen (Druk lang op "+" of "-" om de cijfers snel te wijzigen).
- Druk opnieuw op de knop "M", de cijfers van de minuten gaan knippen. Druk op de knop "+" of "-" om de minuten in te stellen (Druk lang op "+" of "-" om de cijfers snel te wijzigen).
- Verlaat de tijdinstellingsmodus door een druk op de knop "M" of 10 seconden zonder indrukken.

### **Wekker zetten**

- Druk kort op "AL1" of "AL2" om de wekker te in of uit te schakelen. Na het activeren van de wekker licht het wekkersymbool op.
- Houd de knop "AL1" of "AL2" 3 seconden ingedrukt om de wekkerinstellingsmodus te activeren. De volgorde is de volgende: "uur" - "minuut" - "selectie wekgeluid".
- Pas de tijd aan door op "+" of "-" te drukken. Druk na het instellen één keer op de knop "AL1" of "AL2" om te bevestigen en terug te keren naar de klokmodus.
- De standaardherhalings tijd van de wekker is 9 minuten.
- Druk op "+" of "-" om een wekkergeluid te kiezen ("rd" = radio, "bu" = buzzer). De radio werkt altijd in "rd"-modus; In de "bu"-modus schakelt de wekker na 15 minuten automatisch over naar de stand-bymodus.
- Druk op "+" of "-" om de herhalingsfrequentie te selecteren (1-7 = geldt elke dag, 1-5 = geldt op weekdays, 6-7 = geldt in het weekend).

### **Wekker uitgeschakeld of ingeschakeld**

- Zodra de wekker is ingesteld en geactiveerd, worden de pictogrammen "AL1" en "AL2" op het scherm weergegeven. Wanneer de wekker afgaat, knippen de bijbehorende pictogrammen. Druk eenmaal op de knop "snooze", de wekker gaat in sluimerfunctie en gaat na 9 minuten weer af.
- Naast het indrukken van de "snooze"-knop, schakelt het indrukken van elke andere knop de wekker uit en stopt het alarmpictogram met knippen totdat de wektijd de volgende dag is bereikt.

### **OPMERKING:**

1. Wekker 1 gaat af of is inactief. Wanneer wekker 2 afgaat, is het wekgeluid gebaseerd op alarm 2. Wekker 1 wordt gereset en gaat niet meer af totdat de wektijd de volgende dag is bereikt.
2. Als de radio als wekgeluid is geselecteerd, worden de zender en het volume gebaseerd op de laatst beluisterde zender en volume.
3. De radio speelt totdat deze wordt gestopt door op een willekeurige knop te drukken.

### **Naar FM-radio luisteren**

- Frequentiebreik van de radio: 87,5 MHz---108,0 MHz.
- Een korte druk op "M" schakelt de radio in en het scherm toont "ON" en de frequentie. Wanneer de radio is ingeschakeld, drukt u 2 seconden lang op de "M"-knop. De FM-radio zoekt en registreert automatisch de zenders (tot 70 zenders) en stopt op de eerste zender nadat de zoekopdracht is voltooid.
- Wanneer de radio is ingeschakeld, drukt u op de knop "+" of "-" om de geregistreerde zender te selecteren.

- Wanneer de radio is ingeschakeld, kunt u met een enkele druk op de knop "AL1/AL2" het volume instellen. Houd ingedrukt om het volume snel te verhogen of te verlagen. Het apparaat keert automatisch terug naar de klokmodus als er gedurende 5 seconden niets gedaan wordt. Het volume is standaard ingesteld op L10 en het volumebereik ligt tussen 0 en 15 niveaus.
- Om de geregistreerde radiozender te wijzigen en wanneer de radio ingeschakeld is, houdt u de "M"-knop 2 seconden ingedrukt om de zenders automatisch opnieuw te zoeken en te registreren, waarbij u alle oude geregistreerde zenders vervangt.
- Druk kort op de knop "snooze" om de radio uit te schakelen.

### **Instelling van de slaapmodus**

- Druk in de radiomodus eenmaal op de "M"-knop om de slaapmodus te activeren. Het scherm toont "SL" en standaard slaaptijd 05 ("05" staat voor 5 minuten). Druk continu op "M" om de slaaptijd in te stellen: 05, 15, 30, 45, 60, 75, 90 minuten of "OFF".
- Wanneer de geprogrammeerde slaapduur is bereikt, stopt de radio automatisch.

### **De projectiefunctie instellen**

- Wanneer het apparaat is ingeschakeld, drukt u kort op "projector" om de projectiefunctie te activeren. De projectielamp gaat aan;
- Zodra de projectie is geactiveerd, drukt u lang op de knop "projector" en gaat het projectiescherm 180 graden draaien.
- Let op: Wanneer het apparaat alleen functioneert op een knopcelbatterij, zijn niet alle handelingen mogelijk. Het scherm wordt niet weergegeven, alleen de geheugen- en reistijdfuncties worden opgeslagen.

### **De helderheid van het scherm instellen**

- Houd in de klokmodus "snooze" 3 seconden ingedrukt om de automatische lichtvariatiemodus in/uit te schakelen. (standaard is de automatische variatie geactiveerd)
- Druk kort op de knop "snooze" om de helderheid van het scherm in te stellen. (volgorde van helderheid: Hoge helderheid - Middelmattige helderheid - Lage helderheid - Off).
- Wanneer in de automatische lichtvariatiemodus "ON" is geselecteerd, schakelt het scherm automatisch over naar de modus met lage helderheid in een donkere omgeving; wanneer "OFF" is geselecteerd, kan de helderheid van het scherm op elk moment handmatig worden aangepast.

**Opmerking:** Het instellen van de helderheid van het scherm is alleen mogelijk als de radio is uitgeschakeld en er geen geluid wordt geproduceerd.

### **Nachtmodus**

- Nachtmodus betekent dat het ledscherm 's nachts automatisch overschakelt naar lage helderheid.
- Druk in de klokmodus kort op de "+"-knop om over te schakelen naar de nachtmodus. "OFF" betekent uit, "ON" betekent aan (standaard "OFF"), druk op "+" of "-" om de modus aan of uit te zetten. Na het inschakelen van de modus schakelt het apparaat van 18.00 uur tot 06.00 uur de volgende dag automatisch over naar een weergave met lage helderheid.
- Wanneer de nachtmodus is geactiveerd, drukt u 3 seconden op "+" om het tijdsbereik van de nachtmodus vrij in te stellen. De instellingsvolgorde is als volgt: "starttijd"--"startminuut"--"eindtijd"--"eindminuut". Het punt boven de twee punten licht op wanneer "starttijd" en "startminuut" zijn ingesteld, en het punt onder de twee punten licht op wanneer "eindtijd" en "eindminuut" zijn ingesteld. Houd "+" 3 seconden ingedrukt om de uren en vervolgens de minuten tijdens de instelling te valideren.

**Opmerking:** Wanneer de automatische lichtvariatiemodus is ingeschakeld, wordt de nachtmodus uitgeschakeld.

### **Weergave van temperatuur en vochtigheid**

- Nadat het apparaat is aangezet, wordt de temperatuureenheid standaard ingesteld op °C. Druk 3 seconden op de knop "-" om over te schakelen van °C naar °F.
- Temperatuurbereik binnen: 32 °F--122 °F (0 °C--50 °C).
- Luchtvochtigheidsbereik binnen: 20 %--95 %

### **Herstellen naar fabrieksinstellingen**

Nadat u de batterij en de voedingsadapter hebt verwijderd, kunt u de fabrieksinstellingen herstellen en de functies resetten.

### **Waarschuwing batterij**



Risico op brand of explosie als de accu vervangen wordt door een accu van het onjuiste type.

Het weggooien van een batterij in open vuur of een warme oven/magnetron of het pletten of handmatig doorsnijden van een accu kan een explosie veroorzaken.

Een accu in een omgeving met extreem hoge temperaturen kan een explosie of het lekken van een ontvlambare vloeistof of ontvlambaar gas veroorzaken.

Een accu waarop een extreem lage atmosferische druk uitgeoefend wordt, kan een explosie of het lekken van een ontvlambare vloeistof of ontvlambaar gas veroorzaken.

De maximale omgevingstemperatuur voor de goede werking van het product ligt tussen 0°C en 40°C.

Raadpleeg de informatie op de onderkant van het verpakkingsmateriaal over de veiligheid en elektriciteit alvorens het toestel te installeren en/of te gebruiken.

### **Technische specificaties**

Type	Technische kenmerken	Type	Technische kenmerken
Speaker	0,5 W	Impedantie van de speaker	8Ω
Energieverbruik	0,78 W	FM-frequentie	87,5 - 108 MHz
Ingangsvermogen	DC 5 V, 1,5A	Afmetingen	156 x 40 x 88 mm

**In een omgeving met elektrostatische ontladingen, kan het toestel uitschakelen. De gebruiker moet dan de batterij opladen en het toestel resetten.**

## **Milieubescherming**



Uw product is ontworpen en vervaardigd uit materialen en onderdelen van hoge kwaliteit die gerecycled en herbruikt kunnen worden. Het is belangrijk op de hoogte te zijn van de milieuaspecten en het correct weggooien van de batterijen.



De doorgestreepte afvalcontainer op een product betekent dat het product onder de Europese richtlijn 2002/96 /EG valt. Vraag na bij uw gemeente waar u elektrische en elektronische producten kunt afdanken. Houd u aan de plaatselijke regels en gooi uw afgedankte producten niet bij het gewone huishoudelijke afval. Een juiste afvoer van dit product draagt bij aan het voorkomen van schadelijke gevolgen voor het milieu en de menselijke gezondheid.

## **Aanvullende informatie**

- THOMSON is een handelsmerk van Talisman Brands, Inc. dat onder licentie wordt gebruikt door Bigben Interactive.
- Dit product wordt vervaardigd en verkocht onder de verantwoordelijkheid van Bigben Interactive.
- THOMSON en het THOMSON-logo zijn handelsmerken gebruikt onder licentie van Bigben Interactive - Voor meer informatie: [www.thomson-brand.com](http://www.thomson-brand.com).
- Alle andere producten, diensten, bedrijfsnamen, handelsmerken, handelsnamen, productnamen en logo's waarnaar hierin wordt verwezen, zijn het eigendom van hun respectieve eigenaren.

## **Conformiteitsverklaring**

- Bigben Interactive verklaart bij deze dat de installatie voor radioverbinding van het type CP100T voldoet aan de richtlijn 2014/53/EU. De volledige EU-conformiteitsverklaring is te raadplegen op de volgende website: [www.bigben.fr/support](http://www.bigben.fr/support)

## **Garantie**

Bigben geeft een garantie van 2 jaar op dit product vanaf de datum van aankoop behalve in de landen van de Economische Europese Ruimte waarin de garantie langer is. Wij raden u aan uw kassabon te bewaren voor het geval er klachten zijn. De garantie dekt defecten te wijten aan een materieel defect, een ontbrekend onderdeel of een fabricagefout. Neem in dat geval contact op met de dienst technische ondersteuning. Wanneer het product defect is, dient u naar uw verkooppunt te gaan met uw kassabon. De garantie dekt geen problemen door niet-conform gebruik.

Klantenservice

Email:

In Nederland gedistribueerd door:

Bigben Interactive NEDERLAND B.V.

's-Gravelandseweg 80

1217 EW Hilversum

NEDERLAND

Vervaardigd in China

Vervaardigd door BIGBEN INTERACTIVE SA

396, Rue de la Voyette

CRT2 – FRETIN

CS 90414

59814 LESQUIN Cedex - Frankrijk

www.bigben.eu



**Fabricant : Bigben Interactive FRANCE**

396, Rue de la Voyette, C.R.T. 2, Fretin,

CS90414 - 59814 Lesquin Cedex, France

**Vertrieben von Bigben Interactive DEUTSCHLAND GmbH**

Walter Gropius Str. 28, 50126 Bergheim, Deutschland

**Distribué par Bigben Interactive Belgium s.a./n.v.**

Boulevard d'Angleterre 2 / Bte 4

1420 Braine l'Alleud

**Gedistribueerd door Bigben Interactive NEDERLAND b.v.**

's-Gravelandseweg 80, 1217 EW Hilversum, Nederland

**Distribuido por Lineas Omenex Metronic S.L.**

Pol. Ind. Can Salvatella – Avda. Arraona 54-56

08210 Barberà del Vallès (BCN) - España

**Distribuito da Metronic Italia s.r.l**

via Marconi 31, 20071 Vermezzo con Zelo (MI), Italia

**FABRIQUÉ EN CHINE / MADE IN CHINA**

**HOTLINE**

**FRANCE**, du lundi au vendredi (sauf jours fériés) :

9h00-18h00 ou support.thomson@bigben.fr

▶ **N°Cristal 09 69 39 79 59**

APPEL NON SURTAXE

**DEUTSCHLAND**, Montag bis Freitag von

09:00 bis 18:00 Uhr (außer an Feiertagen)

Tel.: 02271-9047997

Mail: support@bigben-interactive.de

**BELGIQUE**, customerservice@bigben-interactive.be

**NEDERLAND**, customerservice@bigben-interactive.nl

**ESPAÑA**, soporte@metronic.com

Tel.: 93 713 26 25

**ITALIA**, tecnico@metronic.com

Tel. : 02 94 94 36 91

www.bigben.eu