

## **Réveil chargeur**



## **MODE D'EMPLOI**

AVANT D'UTILISER CET APPAREIL, VEUILLEZ LIRE ATTENTIVEMENT CE MODE D'EMPLOI ET LE CONSERVER AFIN DE POUVOIR LE CONSULTER ULTÉRIEUREMENT.

Démarrage	2	Caractéristiques techniques de l'appareil	8
Avertissements et consignes de sécurité	2	Caractéristiques techniques de l'adaptateur	8
Contenu de la boîte	4	Protection de l'environnement	9
Description des pièces	5	Informations complémentaires	9
Commandes	6	Déclaration de conformité	10
Fonctionnement	6	Garantie	10
Avertissement concernant les piles	8		

## **Démarrage**

- Sortez l'appareil de la boîte.
- Retirez tous les matériaux d'emballage du produit.
- Placez les matériaux d'emballage dans la boîte ou jetez-les en toute sécurité en respectant les consignes de tri sélectif figurant sur l'emballage de l'appareil.

## **Avertissements et consignes de sécurité**

Il est impératif de lire et comprendre toutes les instructions avant d'utiliser cet appareil. La garantie ne s'appliquera pas en cas de dommages dus au non-respect des instructions.



1. Ne retirez jamais le boîtier de l'appareil.
2. Ne placez jamais cet appareil sur un autre équipement électrique.
3. Protégez le cordon d'alimentation de façon à éviter de marcher dessus ou de le coincer, particulièrement au niveau des fiches, des prises de courant et du point de sortie de l'appareil. Assurez-vous que la tension d'alimentation correspond à la tension indiquée sur la plaque signalétique à l'arrière de l'appareil. Retirez toujours la fiche de la prise de courant lorsque vous débranchez l'appareil. Ne tirez jamais sur le cordon. Assurez-vous d'avoir complété toutes les autres connexions avant de brancher la prise.
4. N'utilisez que des accessoires recommandés par le fabricant.
5. Confiez toute réparation à des réparateurs qualifiés. Une réparation est nécessaire quand l'appareil a été endommagé d'une manière quelconque, et particulièrement :
  - si le cordon d'alimentation est endommagé ;
  - si du liquide a été renversé ou si des objets ont été insérés dans l'appareil ;
  - si l'appareil est exposé à la pluie ou l'humidité ;
  - si l'appareil ne fonctionne pas normalement ;
  - si l'appareil est tombé ou a reçu un coup.
6. Le numéro de série se situe sous l'appareil.
7. N'obstruez jamais la ventilation.
8. Assurez-vous de laisser assez de place pour la ventilation. Placez l'appareil sur une surface stable.
9. Cet appareil doit être utilisé dans un climat tempéré, à l'abri de la lumière directe du

soleil, des flammes ou de la chaleur, des appareils de chauffage, de cuisson ou tout autre appareil (y compris les amplificateurs) qui produit de la chaleur. N'installez pas cet appareil proche d'une source de chaleur.

10. Les batteries (bloc-batterie ou piles insérées) ne doivent pas être exposées à une chaleur excessive, comme les rayons du soleil, le feu, etc.
11. Toujours débrancher l'appareil avant de le nettoyer. Ne lubrifiez aucune partie de cet appareil. Nettoyez-le avec un chiffon doux. N'utilisez pas de produits abrasifs ni de nettoyeurs agressifs.
12. Assurez-vous de toujours pouvoir accéder facilement au cordon d'alimentation, à la fiche ou à l'adaptateur, afin de pouvoir débrancher cet appareil de la prise secteur.
13. N'utilisez pas cet appareil à proximité d'un point d'eau. Il ne doit pas être exposé à des gouttes ou des éclaboussures. N'utilisez pas cet appareil dans un environnement humide ou mouillé.
14. Débranchez cet appareil en cas d'orage, ou si vous ne comptez pas l'utiliser pendant longtemps.
15. Cet appareil peut être utilisé par les enfants à partir de 8 ans, ainsi que par des personnes en situation de handicap physique ou sensoriel, de difficultés d'apprentissage, ou manquant d'expérience ou de connaissances, sous surveillance ou avec des instructions quant à l'usage sécurisé de cet appareil, tant qu'ils comprennent les risques encourus. Les enfants ne doivent pas jouer avec cet appareil ou son cordon d'alimentation (risque d'étranglement). Les enfants ne doivent pas nettoyer ou réparer cet appareil sans surveillance.
16. Cet appareil ne doit être alimenté que par une très basse tension de sécurité, correspondant aux instructions données sur l'appareil.
17. La batterie doit être retirée de l'appareil avant de le jeter. L'appareil doit être débranché de l'alimentation lorsque vous retirez la pile.
18. Lorsqu'il est en fonctionnement, l'appareil doit se trouver à une distance minimale de 20 cm du corps humain.
19. Risque d'étouffement : Les petites pièces ne sont pas conçues pour les enfants de moins de 3 ans ou les personnes ayant tendances à mettre des objets dans leur bouche.
20. Ce jouet ne doit être connecté qu'à un équipement portant l'un des symboles suivants :



21. Ne l'utilisez pas à des fins autres que celles auxquelles il est destiné.
22. Cet appareil est uniquement destiné à un usage domestique. Il ne doit pas être utilisé à l'extérieur.
23. Il n'est pas conçu pour fonctionner au moyen d'une minuterie externe ou d'un système séparé de commande à distance.
24. Nettoyez tous les accessoires amovibles avant la première utilisation.
25. Le transformateur doit être régulièrement examiné pour vérifier que le cordon d'alimentation, la fiche, le boîtier ou d'autres parties ne sont pas endommagés et, en cas de dommage, il ne doit pas être utilisé tant qu'il n'a pas été réparé.
26. Une mauvaise utilisation du transformateur risque de provoquer un choc électrique.



Le symbole de l'éclair dans un triangle équilatéral alerte les utilisateurs de la présence de tensions électriques dangereuses non isolées à l'intérieur de l'appareil, suffisamment fortes pour présenter un risque d'électrocution



Le point d'exclamation dans un triangle indique la présence de consignes importantes relatives au fonctionnement et à l'entretien (réparation) dans la documentation accompagnant l'appareil.

Matériau de classe II	
Courant continu	
Courant alternatif	
Pour une utilisation à l'intérieur uniquement	

- Placez l'appareil à l'endroit souhaité et déroulez le câble d'alimentation. Insérez le câble dans la prise d'alimentation et allumez cette dernière si nécessaire.
- Pour les ÉQUIPEMENTS ÉLECTRIQUES, la prise doit être installée proche de l'équipement et facile d'accès.



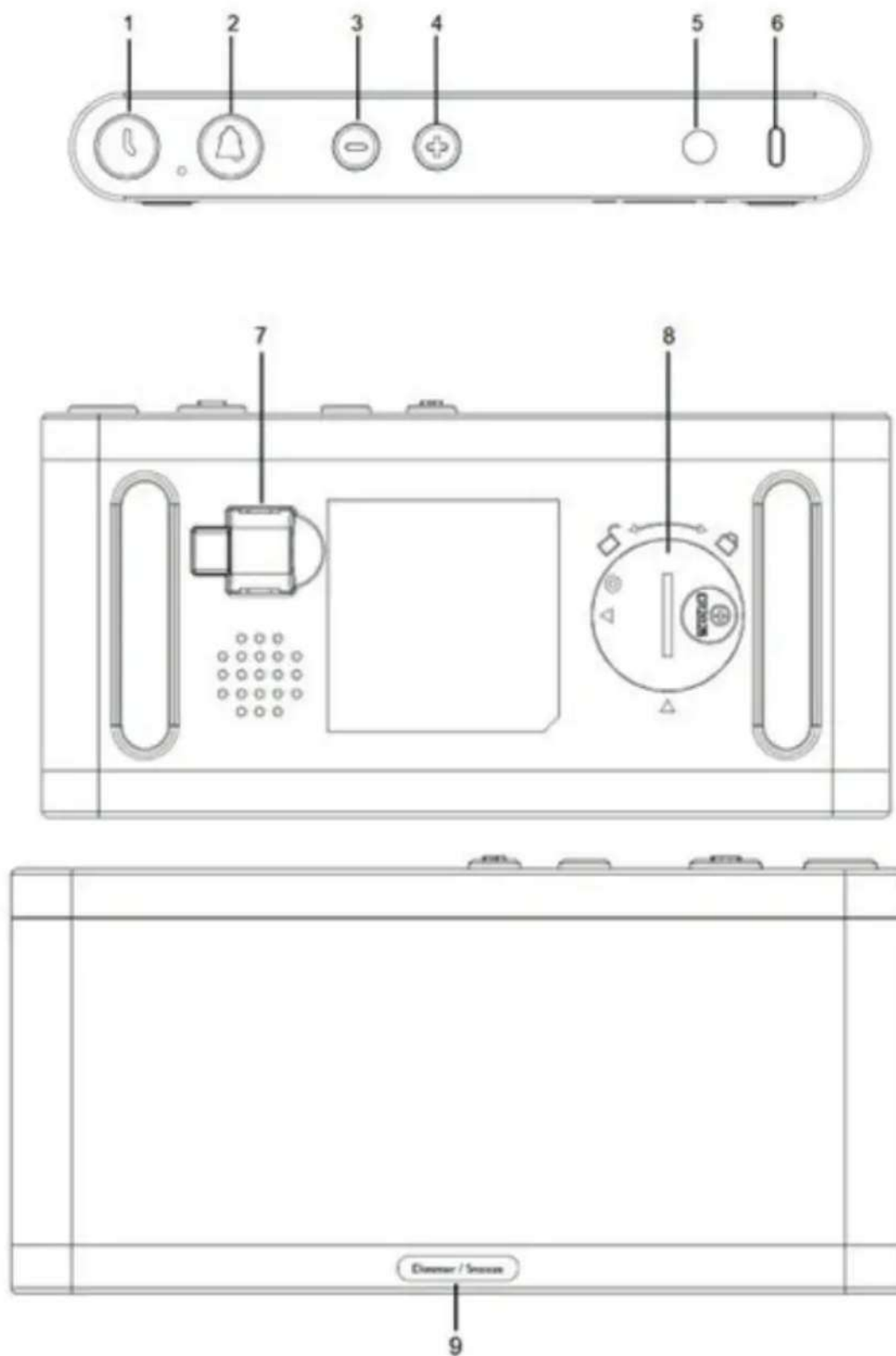
Veillez tenir compte des informations suivantes : Utilisez uniquement l'alimentation électrique indiquée ci-dessous.  
Dongguan Kingdrive Industrial Co., Ltd.  
Numéro du modèle : KDP-A3120200E

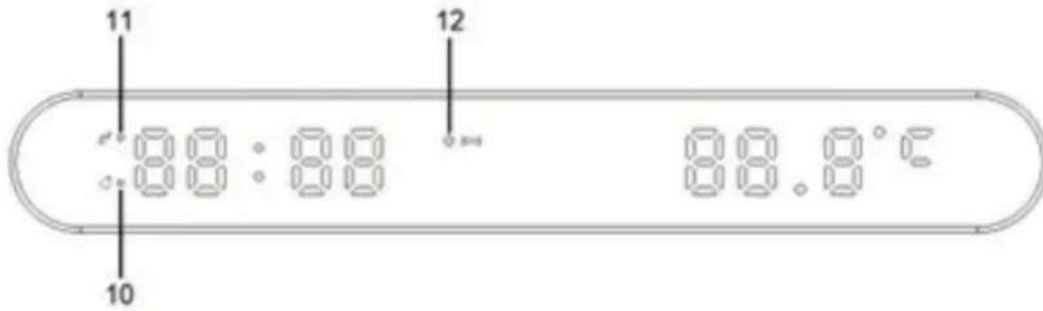
### Contenu de la boîte

Vérifiez et identifiez le contenu de votre boîte :

- Réveil chargeur
- Adaptateur secteur
- Adaptateur USB C vers USB A (sur le dessous)
- Manuel d'instructions

## Description des pièces





## **Commandes**

1. Bouton d'horloge
2. Bouton d'alarme
3. Bouton -
4. Bouton +
5. Entrée secteur
6. Sortie USB C
7. Adaptateur USB C vers USB A
8. Compartiment pile (type CR2025)
9. Variateur/Bouton de répétition de l'alarme
10. Témoin d'alarme
11. Témoin de répétition de l'alarme
12. Témoin de chargement sans fil (Rouge = éteint, Bleu fixe = en charge, Bleu clignotant = erreur)

## **Fonctionnement**

Connectez l'adaptateur secteur à votre prise murale.

## **Fonctions de commande**

1. Appuyez longuement sur le bouton horloge (1) pendant 2 secondes pour programmer l'heure puis appuyez sur le bouton (3) ou (4) pour changer les heures.  
Appuyez à nouveau sur le bouton horloge (1) pour régler les minutes puis sur le bouton (3) ou (4) pour changer les minutes.  
Appuyez sur le bouton horloge pour régler la date puis sur le bouton (3) ou (4) pour changer l'année.  
Appuyez à nouveau sur le bouton horloge (1) pour programmer le jour puis sur le bouton (3) ou (4) pour changer le nombre du jour.  
Appuyez à nouveau sur le bouton horloge (1) pour changer le mois puis sur le bouton (3) ou (4) pour changer le nombre du mois.  
Appuyez sur le bouton horloge pour confirmer le réglage de l'heure et de la date.  
Appuyez brièvement sur le bouton horloge (1) pour passer de l'affichage de l'heure et température à la date, appuyez une nouvelle fois ou attendez 8s pour revenir à l'affichage de l'heure.
2. Appuyez longuement sur le bouton (2) pour programmer l'alarme puis sur le bouton (3) ou (4) pour changer les heures.  
Appuyez à nouveau sur le bouton alarme pour régler les minutes puis sur le bouton (3)

ou (4) pour changer les minutes.

Appuyez à nouveau sur le bouton alarme pour confirmer le réglage de l'alarme. L'alarme est alors programmée, le témoin d'alarme (10) s'allume. Appuyez brièvement pour activer l'alarme, appuyez brièvement deux fois pour la désactiver.

Lorsque vous n'êtes pas en train de régler le temps ou l'alarme, appuyez sur le bouton (3) ou (4) pour augmenter ou diminuer le volume de l'alarme d'un niveau.

Il existe 5 niveaux de volume, du plus bas au plus élevé. Le niveau bas se situe autour de 40 dB et le niveau élevé autour des 80 dB – avec des étapes de 10 dB entre chaque niveau.

Le niveau du volume s'affiche sur l'écran. Le son de l'alarme augmente lentement pour atteindre le volume programmé en 15 secondes.

3. Appuyez sur le bouton variateur/répétition (9) pour ajuster la luminosité de l'affichage de l'horloge (20 %, 100% ou éteint) en mode heure. Quand l'alarme sonne, appuyez pour l'éteindre pendant 9 minutes. L'alarme sonnera à nouveau après ces 9 minutes. Le témoin de répétition (11) s'allume.

L'alarme retentira pendant 3 minutes, tant qu'elle n'est ni répétée ni arrêtée. Appuyez sur le bouton alarme (2) pour l'arrêter quand elle sonne.

Remarque : les programmes d'horloge et d'alarme ont une pile de secours en cas de coupure de courant. Si les programmations ne sont pas sauvegardées, il vous faudra remplacer la pile. Voir ci-dessous.

### **Fonctions de chargement**

1. Posez votre téléphone mobile au centre de l'appareil, sur le dessus.
2. Le témoin LED (12) s'allume bleu fixe quand le chargement sans fil fonctionne. Il restera rouge si rien ne charge.
3. Si un objet étranger en métal est détecté dans la zone de chargement, le témoin LED (12) clignotera bleu lentement, et la fonction de chargement s'arrêtera.

Remarque : votre téléphone doit être compatible avec le chargement sans fil. Sinon, le témoin LED clignotera bleu pour signaler une erreur.

### **Fonction de chargement USB C**

1. Chargez un autre appareil grâce au port USB C (6) situé à l'arrière du réveil.
  2. Utilisez l'adaptateur (7) si votre câble de chargement a une fiche USB A.
- Notez que cette sortie USB est destinée à charger de petits appareils, l'utiliser pour recharger son téléphone ou tablette pourrait augmenter la température affichée.

Remarque : la sortie USB C fonctionne en 5 V/1 A (max).

### **Fonction de température intérieure**

Cet appareil dispose d'une fonction température intérieure, la sonde est intégrée au câble d'alimentation. Aucune action de votre part n'est requise. L'affichage de la température se situe à droite de votre afficheur.

## **Changer la pile de secours**

1. Retirez la vis de sécurité à l'aide d'un tournevis adapté.
2. À l'aide d'une pièce, faites tourner la porte du compartiment à pile dans le sens inverse des aiguilles d'une montre, de façon à aligner les deux triangles guides. Vous rencontrerez une légère résistance.
3. Retirez la porte du compartiment à pile et la pile vide.
4. Remplacez la pile par une pile neuve de type CR2025.
5. Replacez la porte du compartiment à pile et faites-la tourner dans le sens des aiguilles d'une montre pour qu'elle se remette en place, vérifiez que le trou soit bien aligné avec le pas de vis.
6. Remplacez la vis. Vous avez terminé le changement de la pile.

## **Avertissement concernant les piles**

Ce produit contient une pile ou des piles.

Utilisez les piles correctement afin d'éviter toute blessure ou un incendie causé par une fuite, une surchauffe, une explosion, une érosion ou tout autre dommage.

Conservez et tenez les piles neuves et usagées hors de portée des enfants ou de toute personne vulnérable. Si le compartiment à pile(s) ne se ferme plus correctement, arrêtez d'utiliser le produit.

Si le liquide d'une pile alcaline entre en contact avec la peau et/ou les yeux, rincez-les immédiatement à l'eau claire et consultez un médecin.

Si une fuite de liquide de pile alcaline se produit, essuyez le liquide avec un chiffon et remplacez la pile avec une nouvelle.

N'avaliez pas la/les piles. Si une pile est avalée, elle peut provoquer de graves brûlures internes en 2 heures à peine et causer la mort. Si les piles sont avalées, contacter immédiatement un centre anti-poison et consultez un médecin.

Utilisez des piles AA Ni-MH, alcalines ou au lithium.

Ne chargez pas ces piles. Le chargement de piles non rechargeables entraîne des émissions de gaz et/ou de chaleur pouvant provoquer des explosions et/ou des incendies.

N'utilisez pas différents types de piles ou des piles neuves et anciennes en même temps.

Insérez les piles selon la polarité (+ et -) correcte.

Ne mettez pas en contact les mêmes pôles des piles.

Retirez rapidement les piles épuisées. Risque d'explosion de la pile si celle-ci n'est pas correctement remplacée ou si l'appareil n'est pas utilisé durant un certain temps.

Remplacez la pile avec un modèle identique ou équivalent.

Les piles (ou bloc de piles ou batterie) ne doivent pas être exposées à une chaleur excessive, comme la lumière du soleil, le feu, etc.

Ne chauffez pas les piles et ne les jetez pas au feu ou dans l'eau.

Ne retirez pas les piles avec des pinces métalliques et n'utilisez pas d'objet métallique tel que la pointe d'un stylo ou des pinces. Évitez de déformer, d'écraser et de perforer les piles. Ne démontez pas les piles.

Couvrez les extrémités des piles avec du ruban afin d'éviter les explosions et la combustion lorsque vous devez les mettre au rebut.

Veillez au respect de l'environnement lors de la mise au rebut des piles

Ne jetez pas les piles avec les déchets ménagers ordinaires.

Lors de la mise au rebut des piles, veillez à respecter la réglementation locale en vigueur en matière de mise au rebut.

 <b>AVERTISSEMENT PILE</b>	
<p><b>GARDER HORS DE PORTEE DES ENFANTS</b>            Ne pas ingérer la pile, risque de brûlure chimique. En cas d'ingestion, en à peine 2 heures, la pile bouton peut causer des brûlures internes sévères qui peuvent être mortelles. En cas de soupçon d'ingestion d'une pile, ou d'introduction dans une partie quelconque du corps, demander immédiatement un avis médical.</p>	

### Caractéristiques techniques de l'appareil

Type Spécifications	Type Spécifications		
Puissance d'alimentation	DC 12 V = 2 A	Consommation totale d'électricité	24 W
Consommation de chargement sans fil	15 W (max) Consommation de	chargement USB C	5 W (max)
Dimensions	185 x 90 x 26 mm		

### Caractéristiques techniques de l'adaptateur

Alimentation : secteur 100-240 V 50/60 Hz 0,8 A Max  
 Puissance fournie : 12 V = 2 A Max  
 Longueur du câble : environ. 1.0 m

**Dans un environnement avec des décharges électrostatiques, l'appareil risque de s'éteindre. L'utilisateur doit ensuite recharger la batterie et redémarrer l'appareil.**

### Protection de l'environnement



Votre produit a été conçu et fabriqué avec des matériaux de qualité et des composants qui peuvent être recyclés et réutilisés. Il convient d'attirer l'attention sur les aspects environnementaux de l'élimination des batteries.



Lorsque ce symbole d'une poubelle barrée sur roues se trouve sur un produit, cela signifie que le produit est couvert par la Directive Européenne 2002/96/CE. Veuillez vous informer du système local de collecte séparée pour les produits électriques et électroniques. Veuillez agir selon les règles locales et ne jetez pas vos anciens produits avec les ordures ménagères. En assurant l'élimination de ce produit, vous aidez également à prévenir les conséquences potentiellement négatives pour l'environnement et la santé humaine.

### Informations complémentaires

- THOMSON est une marque de Talisman Brands, Inc. utilisée sous licence par Bigben Interactive.
- Ce produit a été fabriqué et vendu sous la responsabilité de Bigben Interactive.
- THOMSON, et le logo THOMSON sont des marques utilisées sous licence par Bigben Interactive – pour plus d'informations : [www.thomson-brand.com](http://www.thomson-brand.com).

- Tous autres produits, services, dénominations sociales, marques, nom commerciaux, noms de produits et logos référencés ici sont la propriété de leurs titulaires respectifs.

### Déclaration de conformité

- Par la présente Bigben Interactive déclare que l'équipement radioélectrique du type CT550I est conforme à la directive 2014/53/UE. Le texte complet de la déclaration UE de conformité est disponible à l'adresse internet suivante: [www.bigben.fr/support](http://www.bigben.fr/support)

### Garantie

Ce produit est garanti par Bigben pendant une durée de 2 ans à partir de la date d'achat sauf dans les pays de l'Espace Economique Européen offrant une durée de garantie plus longue. Nous vous recommandons de conserver votre ticket de caisse pour toute réclamation. La garantie couvre les pannes dues à un matériel défectueux, un élément manquant ou à un vice de fabrication. Dans ce cas, contactez notre support technique. Pour tout problème avec un produit défectueux, rapprochez vous de votre point d'achat muni de votre ticket de caisse. La garantie ne couvre pas des problèmes d'utilisation non conforme.

### Support

[www.bigben.fr/support](http://www.bigben.fr/support)

09 69 39 79 59 – Du lundi au vendredi de 10h à 18h – France Métropolitaine uniquement

Fabriqué en Chine

Fabriqué par BIGBEN INTERACTIVE SA

396, Rue de la Voyette

CRT2 – FRETIN

CS 90414

59814 LESQUIN Cedex - France

[www.bigben.eu](http://www.bigben.eu)



Points de collecte sur [www.quefairedemesdechets.fr](http://www.quefairedemesdechets.fr)



#### **Fabricant : Bigben Interactive FRANCE**

396, Rue de la Voyette, C.R.T. 2, Fretin,

CS90414 - 59814 Lesquin Cedex, France

#### **Vertrieben von Bigben Interactive DEUTSCHLAND GmbH**

Walter Gropius Str. 28, 50126 Bergheim, Deutschland

#### **Distribué par Bigben Interactive Belgium s.a./n.v.**

Boulevard d'Angleterre 2 / Bte 4

1420 Braine l'Alleud

#### **Gedistribueerd door Bigben Interactive NEDERLAND b.v.**

's-Gravelandseweg 80, 1217 EW Hilversum, Nederland

#### **Distribuido por Lineas Omenex Metronic S.L.**

Pol. Ind. Can Salvatella – Avda. Arraona 54-56

08210 Barberà del Vallès (BCN) - España

#### **Distribuito da Metronic Italia s.r.l**

via Marconi 31, 20071 Vermezzo con Zelo (MI), Italia

**FABRIQUÉ EN CHINE / MADE IN CHINA**

#### **HOTLINE**

**FRANCE**, du lundi au vendredi (sauf jours fériés) :

9h00-18h00 ou [support.thomson@bigben.fr](mailto:support.thomson@bigben.fr)

**N°Cristal 09 69 39 79 59**

APPEL NON SURTAXE

**DEUTSCHLAND**, Montag bis Freitag von

09:00 bis 18:00 Uhr (außer an Feiertagen)

Tel.: 02271-9047997

Mail: [support@bigben-interactive.de](mailto:support@bigben-interactive.de)

**BELGIQUE**, [customerservice@bigben-interactive.be](mailto:customerservice@bigben-interactive.be)

**NEDERLAND**, [customerservice@bigben-interactive.nl](mailto:customerservice@bigben-interactive.nl)

**ESPAÑA**, [soporte@metronic.com](mailto:soporte@metronic.com)

Tel.: 93 713 26 25

**ITALIA**, [tecnico@metronic.com](mailto:tecnico@metronic.com)

Tel. : 02 94 94 36 91

[www.bigben.eu](http://www.bigben.eu)

## **Charging Station Alarm**



## **OPERATING INSTRUCTIONS**

PLEASE READ THIS USER MANUAL CAREFULLY BEFORE OPERATING THIS UNIT AND RETAIN FOR FUTURE REFERENCE.

Getting started	12	Product specification	19
Warnings and safety instructions	12	Technical specifications of the adapter	19
What is in the box	14	Care of the environment	19
Description of the parts	15	Additional information	19
Controls	16	Declaration of conformity	19
Operation	16	Guarantee	20
Battery warning	18		

## **Getting started**

- Take the appliance out of the box.
- Remove all the packaging from the product.
- Place the packaging inside the box or dispose of it safely in compliance with the waste sorting instructions shown on the product packaging.

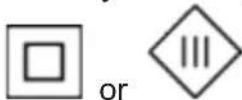
## **Warnings and safety instructions**

You must read and understand all of the instructions before using this device. The guarantee will be invalidated in cases of damage caused by failure to follow the instructions.



1. Never remove the housing unit from the device.
2. Never place this device on top of other electrical equipment.
3. Protect the power cable, so as to avoid it being walked over or trapped somewhere, particularly by the plugs, power sockets, and the device's power connection. Make sure that the power supply voltage corresponds to the voltage indicated on the information panel on the rear of the device. When you disconnect the device, always unplug the device from the power socket by pulling on the plug itself. Never pull on the cable. Make sure that you have secured all other connections before plugging in the plug.
4. Only use accessories recommended by the manufacturer.
5. Repairs must be carried out by qualified repair technicians. Repairs are necessary when the device has been damaged in any way, and particularly:
  - If the power cable is damaged;
  - If liquid has been spilled onto the device or if objects have been inserted into it;
  - If the device is exposed to rain or humidity;
  - If the device isn't working normally;
  - If the device has fallen or been struck with something.
6. The serial number can be found on the underside of the device.
7. Never obstruct the vent.
8. Make sure that you leave sufficient space for ventilation. Position the device on a stable surface.
9. This device must be used in a moderate climate, away from direct sunlight, flames, and heat, heating devices, cooking appliances, or any other device (including amps) which generate heat. Do not install this device close to a heat source.
10. The batteries (battery block or inserted batteries) must not be exposed to excessive heat, such as sunlight, fire, etc.
11. Always unplug the device before cleaning it. Do not lubricate any part of this device.

- Clean it using a soft cloth. Do not use abrasive or aggressive cleaning products.
12. Make sure that you can always easily access the power cable, the plug, and the adapter, so that you are able to unplug this device from the mains power socket.
  13. Do not use this device close to a water point. It must not be exposed to water drops or splashes. Do not use this device in a wet or humid environment.
  14. Unplug this device in the event of a storm, or if you don't plan on using it for a long period of time.
  15. This device can be used by children aged 8 years and older, and it can also be used by individuals with physical or sensory disabilities, learning difficulties, or without experience or knowledge of similar devices, under supervision or with instructions regarding the safe use of this device, as long as they understand the risks associated. Children must not play with this device or its power cable (risk of strangulation). Children must not clean or repair this device without supervision.
  16. This device must only be powered by a very low-voltage safety supply, corresponding to the instructions provided on the device.
  17. The battery must be removed from the device before disposing of it. The device must be unplugged from the power supply when you remove the battery.
  18. When it is in use, the device must be located at least 20 cm from human bodies.
  19. Choking risk: The small parts are not designed for children under the age of 3 years or individuals with tendencies to put objects in their mouths.
  20. This toy must only be connected to equipment with the following symbols:



21. Do not use for purposes other than its intended purposes.
22. This device is for domestic use only. It must not be used outdoors.
23. It is not designed to operate with an external timer or a separate remote control system.
24. Clean all of the removable accessories before the first use.
25. The transformer must be regularly inspected to check that the power cable, plug, casing, and other parts are not damaged and, if they are damaged, it must not be used until it has been repaired.
26. Incorrect use of the transformer risks causing electric shocks.





The symbol with a lightning bolt inside an equilateral triangle signals to users that there are hazardous, non-insulated electrical voltages inside the device, which are strong enough to pose a risk of electrocution.



The symbol with an exclamation mark inside a triangle indicates that there are important instructions regarding operation and maintenance (repairs) in the documentation accompanying the device.

Class II material	
Direct current	
Alternating current	
For indoor use only	

- Place the device in the desired location, and unwind the power cable. Insert the cable into the power socket and switch it on, if necessary.
- For ELECTRICAL EQUIPMENT, the socket must be located close to the equipment, and it must offer easy access.



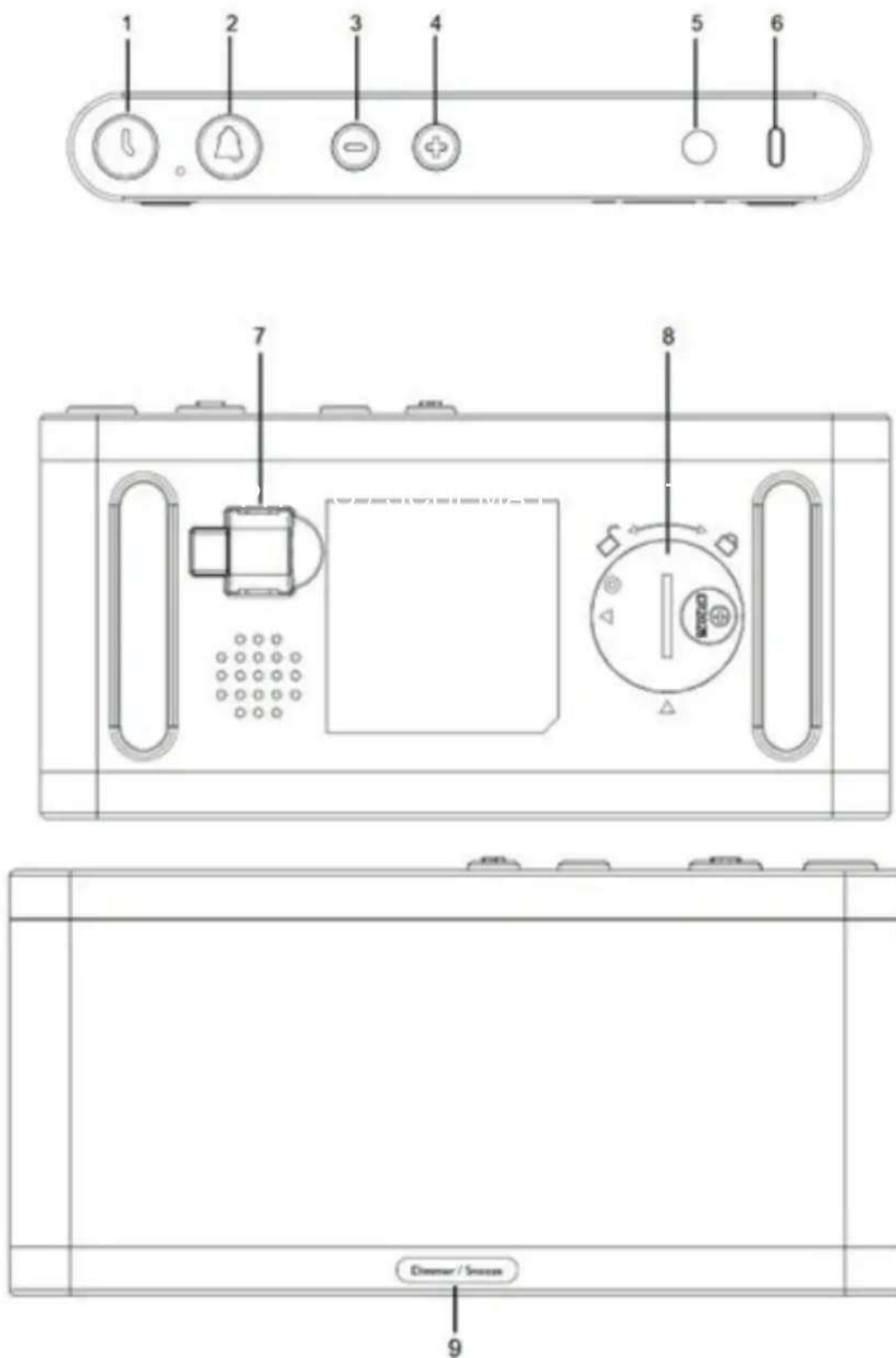
Please take the following information into account: Only use the electrical power supply indicated below.  
Dongguan Kingdrive Industrial Co., Ltd.  
Model number: KDP-A3120200E

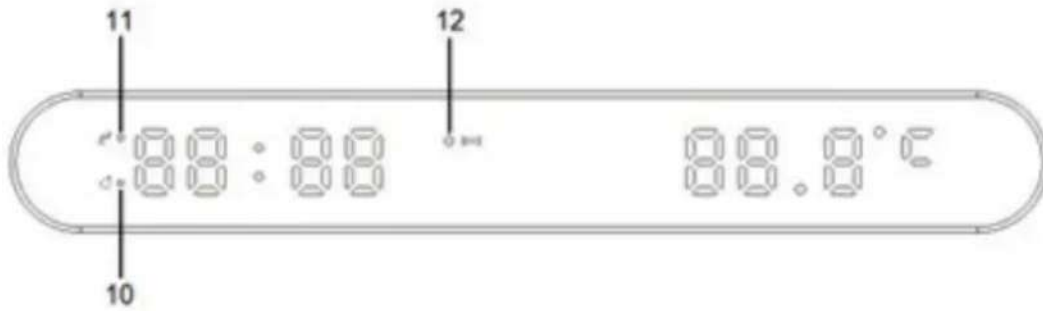
### **What is in the box**

Check and identify the contents of your box:

- Charging Station Alarm
- Mains power adapter
- USB-C to USB-A adapter (underneath)
- User Manual

**Description of the parts**





## **Controls**

1. Clock button
2. Alarm button
3. - button
4. + button
5. Power input
6. USB-C output
7. USB-C to USB-A adapter
8. Battery compartment (CR2025 batteries)
9. Dimmer switch/Alarm repeat button
10. Alarm light
11. Alarm repeat light
12. Wireless charging light (Red = off, Solid blue = charging, Flashing blue = error)

## **Operation**

Plug the mains power plug into your wall socket.

### **Control functions**

1. Press and hold the clock button (1) for 2 seconds to set the time, and then press button (3) or (4) to change the hours.  
Press the clock button (1) again to set the minutes, and then press button (3) or (4) to change the minutes.  
Press the clock button to set the date, and then press button (3) or (4) to change the year.  
Press the clock button (1) again to set the days, and then press button (3) or (4) to change the number of the day.  
Press the clock button (1) again to change the month, and then press button (3) or (4) to change the number of the month.  
Press the clock button to confirm the date and time set.  
Briefly press the clock button (1) to switch from the time and temperature display to the date, press again or wait 8s to return to the time display.
2. Press and hold button (2) to set the alarm, and then press button (3) or (4) to change the hours.  
Press the alarm button again to set the minutes, and then press button (3) or (4) to change the minutes.  
Press the alarm button again to confirm the alarm set. The alarm is then set, and the alarm light (10) will come on. Briefly press to activate the alarm, briefly press twice to deactivate it.

When you're not setting the time or the alarm, press button (3) or (4) to increase or decrease the alarm volume by one level.

There are 5 volume levels, from the quietest to the loudest. The lowest level is approximately 40 dB and the highest level is around 80 dB — with steps of 10 dB between each level.

The volume level is displayed on the screen. The alarm's sound slowly increases, reaching the set volume within 15 seconds.

3. Press the dimmer switch/repeat button (9) to adjust the brightness of the clock display (20%, 100%, or off) in time mode. When the alarm sounds, press to snooze it for 9 minutes. The alarm will then sound again, 9 minutes later. The repeat light (11) will come on.

The alarm will sound for 3 minutes if it is not repeated or dismissed. Press the alarm button (2) to dismiss it when it sounds.

Note: The clock and alarm programmes have a back-up battery in the even of the power supply being cut off (e.g. After a power cut, etc.). If the programmes are not backed up, you'll need to replace the battery. See below.

### **Charging functions**

1. Place your mobile phone on top of the device, in the centre.
2. The LED light (12) will illuminate in solid blue when the wireless charging is in progress. If nothing is charging, it will remain red.
3. If a foreign metal object is detected in the charging zone, the LED light (12) will slowly flash blue, and the charging function will disable.

Note: Your phone must support wireless charging. Otherwise, the LED light will flash blue to signal an error.

### **USB-C charging function**

1. Charge another device using the USB-C port (6) located to the rear of the alarm.
  2. Use the adapter (7) if your charging cable has a USB-A plug.
- Please note that the USB C port is designed to charge low power items such as smart watch or earbuds. Any other product may temporarily cause adverse effects.

Note: The USB-C output functions at 5 V/1 A (max.).

### **Interior temperature function**

This device has an interior temperature function. The probe is integrated into the power cable. No action on your part is required. The temperature display is located to the right of your display.

### **Changing the back-up battery**

1. Remove the safety screw using a compatible screwdriver.
2. Using a tool, turn the cover of the battery compartment counter-clockwise, to align the two guide triangles. You'll feel slight resistance.

3. Remove the battery compartment cover and take out the used battery.
4. Replace the battery with a new CR2025 battery.
5. Replace the battery compartment cover and turn it clockwise to slot it back into place, and check that the hole is properly aligned with the screw thread.
6. Screw the screw back in. You have completed the battery change.

### **Battery warning**

This product contains one or more batteries.

Use batteries correctly to prevent any injury or fire caused by a leak, overheating, explosion, erosion or other damage.

Keep new and used batteries out of the reach of children or any vulnerable person. Stop using the product if the battery compartment does not close properly.

If the liquid from an alkaline battery comes into contact with the skin and/or eyes, rinse immediately with fresh water and consult a physician.

If an alkaline battery leaks, wipe up the liquid with a cloth and replace the battery with a new one.

Do not swallow the battery/ies. If swallowed, a battery can cause severe internal burns in 2 hours and can cause death. If batteries are swallowed, contact a poison centre immediately and consult a physician.

Use AA Ni-MH, alkaline or lithium batteries.

Do not charge these batteries. Charging non-rechargeable batteries causes gas and/or heat emissions that can cause explosions and/or fires.

Do not use different types of battery or a mixture of new and old batteries at the same time.

Insert the batteries according to the correct polarity (+ and -).

Do not put the same battery poles in contact with each other.

Remove dead batteries quickly. There is a risk of the battery exploding if this is not replaced correctly or if the appliance is not used for a period of time.

Replace the battery with an identical or equivalent model.

The batteries (or battery pack) must not be exposed to excessive heat, such as sunlight, fire, etc.

Do not heat batteries and do not dispose of them in fire or water.

Do not use metal pliers or metal objects such as the point of a pen or tweezers to remove batteries. Avoid deforming, crushing or piercing batteries.

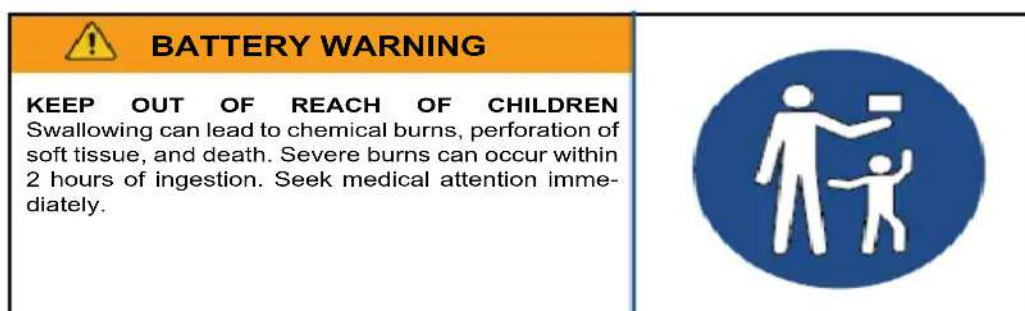
Do not disassemble the batteries.

Cover the ends of the batteries with tape to prevent explosions and combustion when these need to be scrapped.

Be environmentally friendly when scrapping batteries

Do not dispose of batteries in ordinary household waste.

When disposing of batteries, be sure to follow local disposal regulations.



## **Product specification**

Type Specifications	Type Specifications		
Power voltage	DC 12 V=2 A	Total electrical consumption	24 W
Wireless charging consumption	15 W (max.)	USB-C charging consumption	5 W (max.)
Dimensions	185 x 90 x 26 mm		

## **Technical specifications of the adapter**

Power supply: Mains power 100-240 V 50/60 Hz 0.8 A Max.  
Power supplied: 12 V = 2 A Max.  
Cable length: Approx. 1.0 m

**The device risks switching off in an environment with electrostatic discharge. The user must then recharge the battery and restart the device.**

## **Care of the environment**



Your product has been designed and manufactured using high-quality materials and components that can be recycled and reused. Attention should be drawn to the environmental aspects of battery disposal.



When this crossed-out wheeled bin symbol is applied to a product, it means that the product is covered by European Directive 2002/96/EC. Please find out about the local separate collection system for electrical and electronic products. Please act according to your local rules and do not dispose of your old products in your household waste. By ensuring this product is disposed of correctly, you are also helping to prevent potentially negative consequences for the environment and human health.

## **Additional information**

- THOMSON is a trademark of Talisman Brands, Inc. used under licence by Bigben Interactive.
- This product is manufactured and sold under the responsibility of Bigben Interactive.
- THOMSON and the THOMSON logo are trademarks operated under licence by Bigben Interactive – for more information: [www.thomson-brand.com](http://www.thomson-brand.com).
- All other products, services, corporate names, trademarks, trade names, product names and logos referenced herein are the property of their respective owners.

## **Declaration of conformity**

- Bigben Interactive hereby declares that the CT550I type radio equipment is in compliance with Directive 2014/53/EU. The full text of the EU declaration of conformity is available at the following internet address: <https://www.bigben-interactive.co.uk/support/>

## Guarantee

This product is guaranteed by Bigben for a period of 2 years from the date of purchase, except in countries of the European Economic Area, which offer a longer warranty period. We recommend that you keep your receipt for any claims. The warranty covers breakdowns due to defective material, a missing element or manufacturing defect. In this case, contact our technical support. For any problem with a defective product, contact your point of purchase with your receipt. The warranty does not cover problems of improper use.

### Support

[www.bigben-interactive.co.uk/support](http://www.bigben-interactive.co.uk/support)

[support@bigben.fr](mailto:support@bigben.fr)

Made in China

Manufactured by BIGBEN INTERACTIVE SA

396, Rue de la Voyette

CRT2 – FRETIN

CS 90414

59814 LESQUIN Cedex - France

[www.bigben.eu](http://www.bigben.eu)



### **Fabricant : Bigben Interactive FRANCE**

396, Rue de la Voyette, C.R.T. 2, Fretin,  
CS90414 - 59814 Lesquin Cedex, France

### **Vertrieben von Bigben Interactive DEUTSCHLAND GmbH**

Walter Gropius Str. 28, 50126 Bergheim, Deutschland

### **Distribué par Bigben Interactive Belgium s.a./n.v.**

Boulevard d'Angleterre 2 / Bte 4  
1420 Braine l'Alleud

### **Gedistribueerd door Bigben Interactive NEDERLAND b.v.**

's-Gravelandseweg 80, 1217 EW Hilversum, Nederland

### **Distribuido por Lineas Omenex Metronic S.L.**

Pol. Ind. Can Salvatella – Avda. Arraona 54-56  
08210 Barberà del Vallès (BCN) - España

### **Distribuito da Metronic Italia s.r.l**

via Marconi 31, 20071 Vermezzo con Zelo (MI), Italia

**FABRIQUÉ EN CHINE / MADE IN CHINA**

### **HOTLINE**

**FRANCE**, du lundi au vendredi (sauf jours fériés) :  
9h00-18h00 ou [support.thomson@bigben.fr](mailto:support.thomson@bigben.fr)

 **N°Cristal 09 69 39 79 59**

APPEL NON SURTAXE

**DEUTSCHLAND**, Montag bis Freitag von

09:00 bis 18:00 Uhr (außer an Feiertagen)

Tel.: 02271-9047997

Mail: [support@bigben-interactive.de](mailto:support@bigben-interactive.de)

**BELGIQUE**, [customerservice@bigben-interactive.be](mailto:customerservice@bigben-interactive.be)

**NEDERLAND**, [customerservice@bigben-interactive.nl](mailto:customerservice@bigben-interactive.nl)

**ESPAÑA**, [soporte@metronic.com](mailto:soporte@metronic.com)

Tel.: 93 713 26 25

**ITALIA**, [tecnico@metronic.com](mailto:tecnico@metronic.com)

Tel. : 02 94 94 36 91

[www.bigben.eu](http://www.bigben.eu)

# **THOMSON**

**ES**

## **Despertador cargador**



## **INSTRUCCIONES DE FUNCIONAMIENTO**

LEA ATENTAMENTE ESTE MANUAL DE INSTRUCCIONES ANTES DE UTILIZAR ESTE APARATO Y CONSÉRVELO PARA FUTURAS CONSULTAS.

Inicio	22	Especificaciones del aparato	29	
Advertencias e instrucciones de seguridad	22	Características técnicas del adaptador	29	
Contenido de la caja	24	Protección del medio ambiente	29	
Descripción de las piezas	25	Información complementaria	29	
Controles	26	Declaración de conformidad	29	
Funcionamiento	26	Garantía		30
Advertencias relativa a las pilas	28			

## **Inicio**

- Saque el aparato de la caja.
- Retire del producto todo el material de embalaje.
- Ponga todo este material en la caja o deséchelo de manera segura, respetando las instrucciones de clasificación de residuos que se indican sobre la caja del aparato.

## **Advertencias e instrucciones de seguridad**

Antes de utilizar el aparato, lea y comprenda todas las instrucciones. La garantía no se aplicará en caso de daños debidos a la inobservancia de las instrucciones.



1. No retire nunca la carcasa del aparato.
2. Nunca instale este aparato sobre otro equipo eléctrico.
3. Proteja el cable de alimentación para evitar pisarlo o bloquearlo, en particular, al nivel de los enchufes, las tomas de corriente y el punto de salida del aparato. Asegúrese de que la tensión de alimentación se corresponda con la tensión indicada en la placa de datos de la parte posterior del aparato. Extraiga siempre el enchufe de la toma de corriente cuando desconecte el aparato. Nunca tire del cable. Asegúrese de realizar el resto de conexiones antes de conectar el enchufe.
4. Utilice únicamente los accesorios recomendados por el fabricante.
5. Cualquier reparación deberá encargarse a técnicos competentes. Deberá realizarse una reparación en caso de que el aparato haya sufrido daños como, por ejemplo:
  - si el cable de alimentación está dañado;
  - si se ha derramado algún líquido o se han introducido objetos en el aparato;
  - si se ha expuesto el aparato a agua de lluvia o humedad;
  - si el aparato no funciona de manera normal;
  - si el aparato se ha caído o ha recibido algún golpe.
6. El número de serie se encuentra debajo del aparato.
7. No obstruya la ventilación.
8. Asegúrese de dejar un espacio suficiente para la ventilación. Coloque el aparato sobre una superficie estable.
9. Este aparato debe utilizarse en un ambiente templado, alejado de la luz directa del sol, llamas o fuentes de calor, aparatos de calefacción, cocina o cualquier otro aparato (incluso amplificadores) que produzcan calor. No instale el aparato en las proximidades de fuentes de calor.

10. Las baterías (bloque de la batería o pilas insertadas) no se deben exponer a calor excesivo, por ejemplo, radiación solar, fuego, etc.
11. Antes de limpiarlo, desconecte siempre el aparato. No lubrique ninguna pieza de este aparato. Límpielo con un paño suave. No use productos abrasivos ni limpiadores agresivos.
12. Para poder desenchufar este aparato de la toma de corriente, asegúrese siempre de poder acceder fácilmente al cable de alimentación, al enchufe o al adaptador.
13. No utilice el aparato cerca de puntos de agua. No debe exponerse ni a gotas ni a salpicaduras. No use el aparato en ambientes húmedos o mojados.
14. Desconecte el aparato en caso de tormenta o cuando no vaya a utilizarlo durante mucho tiempo.
15. El aparato puede ser utilizado por niños a partir de 8 años, así como por personas con discapacidad física o sensorial, dificultades de aprendizaje o sin experiencia o conocimientos, siempre y cuando estén bajo supervisión o cuenten con las instrucciones sobre su uso y comprendan los riesgos que este entraña. Los niños no deben jugar con el aparato ni con el cable de alimentación (ya que existe un riesgo de estrangulamiento). Los niños no deben limpiar ni reparar el aparato sin supervisión.
16. El aparato no debe recibir alimentación de ninguna otra fuente que no sea muy baja tensión de seguridad, correspondiente a los datos indicados en el aparato.
17. Es preciso extraer la batería antes de eliminar el aparato. El aparato se debe desconectar de la alimentación al retirar la pila.
18. Cuando esté en funcionamiento, el aparato debe encontrarse a una distancia mínima de 20 cm del cuerpo.
19. Riesgo de asfixia: Las pequeñas piezas no están indicadas para niños menores de tres años ni para personas con tendencia a introducirse objetos en la boca.
20. El aparato solo debe conectarse a un equipo que tenga alguno de los siguientes símbolos:



21. No utilice el aparato para otros fines distintos a aquellos para los que está destinado.
22. Este aparato está destinado exclusivamente al uso doméstico. No debe utilizarse en el exterior.
23. No está concebido para funcionar en temporizadores externos ni en sistemas independientes con mando a distancia.
24. Limpie todos los accesorios desmontables antes de utilizarlos por primera vez.
25. El transformador debe examinarse periódicamente para verificar que el cable de alimentación, el enchufe, la carcasa u otras partes no presenten daños y, en caso de estar dañados, no debe utilizarse hasta que se repare.
26. El uso incorrecto del transformador puede producir una descarga eléctrica.





El símbolo del relámpago dentro de un triángulo equilátero advierte al usuario de la presencia de tensiones eléctricas peligrosas no aisladas en el interior del aparato, que son lo suficientemente fuertes como para plantear un riesgo de electrocución.



El signo de exclamación dentro de un triángulo indica la presencia de instrucciones importantes relativas al funcionamiento y mantenimiento (reparación) en la documentación del aparato.

Material de Clase II	
Corriente continua	
Corriente alterna	
Solo para uso en interiores	

- Coloque el aparato en el lugar deseado y extienda el cable de alimentación. Enchúfelo en la toma de corriente y encienda esta última si fuera necesario.
- En el caso de EQUIPOS ELÉCTRICOS, la toma debe estar instalada cerca del equipo y tener un acceso fácil.



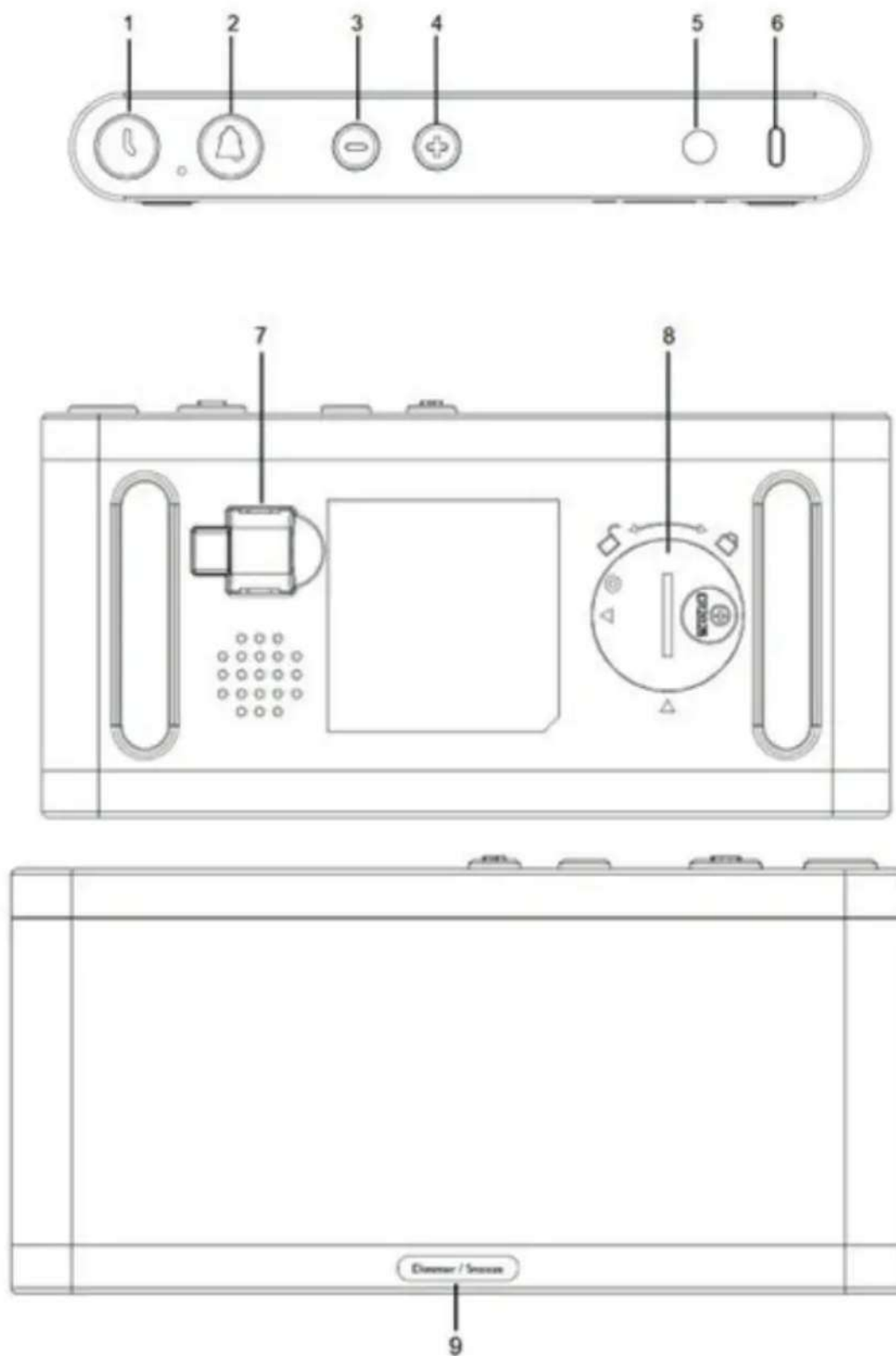
Tenga en cuenta la información siguiente: use únicamente la alimentación eléctrica que se indica más abajo.  
Dongguan Kingdrive Industrial Co., Ltd.  
Número de modelo: KDP-A3120200E

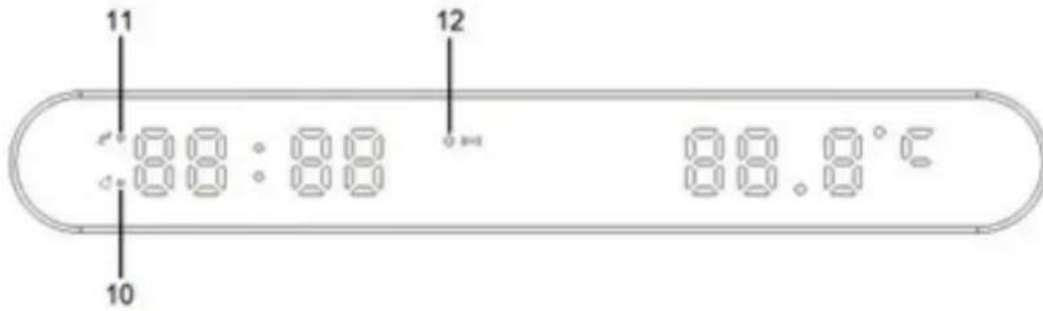
### **Contenido de la caja**

Compruebe e identifique el contenido de la caja:

- Despertador cargador
- Adaptador de red
- Adaptador USB C hacia USB A (debajo)
- Manual de instrucciones

## Descripción de las piezas





## **Controles**

1. Botón de reloj
2. Botón de alarma
3. Botón -
4. Botón +
5. Entrada de corriente
6. Salida USB C
7. Adaptador USB C hacia USB A
8. Compartimento para la pila (tipo CR2025)
9. Botón de selección/Botón de repetición de alarma
10. Indicador de alarma
11. Indicador de repetición de alarma
12. Indicador de carga inalámbrica (rojo = encendido, azul fijo = en carga, azul intermitente = error)

## **Funcionamiento**

Conecte el adaptador de corriente a la toma de pared.

### **Funciones de control**

1. Realice una pulsación larga del botón de reloj (1) durante dos segundos para programar la hora y, a continuación, pulse el botón (3) o (4) para cambiar la hora. Vuelva a pulsar el botón de reloj (1) para seleccionar los minutos y, a continuación, pulse el botón (3) o (4) para cambiar los minutos. Pulse el botón de reloj para seleccionar la fecha y, a continuación, pulse el botón (3) o (4) para cambiar el año. Vuelva a pulsar el botón de reloj (1) para programar el día y, a continuación, pulse el botón (3) o (4) para cambiar el nombre del día. Vuelva a pulsar el botón de reloj (1) para seleccionar el mes y, a continuación, pulse el botón (3) o (4) para cambiar el nombre del mes. Pulse el botón de hora para confirmar la selección de la hora y la fecha. Pulse brevemente el botón de reloj (1) para pasar de la visualización de la hora y la temperatura a la de la fecha. Vuelva a pulsar una vez o espere 8 s para volver a la visualización de la hora.
2. Realice una pulsación larga del botón (2) para programar la alarma y, a continuación, pulse el botón (3) o (4) para cambiar la hora. Vuelva a pulsar el botón de alarma para seleccionar los minutos y, a continuación,

pulse el botón (3) o (4) para cambiar los minutos.

Vuelva a pulsar el botón de alarma para confirmar la selección de la alarma. Una vez programada la alarma, el indicador de alarma (10) se ilumina. Pulse brevemente para activar la alarma y realice dos pulsaciones breves para desactivarla.

Cuando no esté seleccionando la hora o la alarma, pulse el botón (3) o (4) para aumentar o disminuir el nivel de volumen de la alarma.

Existen 5 niveles de volumen, de más bajo a más alto. El nivel bajo se sitúa en torno a los 40 dB y el nivel alto, en torno a los 80 dB, con intervalos de 10 dB entre cada nivel. El nivel del volumen se indica en la pantalla. El sonido de la alarma aumenta progresivamente hasta alcanzar el volumen programado al cabo de 15 segundos.

3. Pulse el botón de selección/repetición (9) para ajustar la luminosidad de la visualización de la hora (20 %, 100 % o apagada) en modo de hora. Cuando suene la alarma, pulse para que se encienda durante 9 minutos. La alarma sonará de nuevo al cabo de 9 minutos. El indicador de repetición (11) se ilumina.

La alarma sonará durante 3 minutos, mientras no se repita ni detenga. Pulse el botón de alarma (2) para pararla cuando suene.

Nota: los programas de reloj y alarma incluyen una pila de seguridad en caso de corte de corriente. Si no se han guardado los valores programados, será necesario sustituir la pila. Véase más información a continuación.

### **Funciones de carga**

1. Coloque el teléfono móvil en el centro del aparato, sobre él.
2. El indicador LED (1 2) se ilumina en color azul fijo cuando está en marcha la carga inalámbrica. Permanecerá en rojo sin carga inalámbrica. Permanecerá en rojo sin carga.
3. Si se detecta algún objeto extraño metálico en la zona de carga, el indicador LED (12) parpadeará en color azul lentamente y se detendrá la función de carga.

Nota: el teléfono móvil debe ser compatible con la carga inalámbrica. En caso contrario, el indicador LED parpadeará en color azul para advertir de un error.

### **Función de carga USB C**

1. Cargue otros aparatos gracias al puerto USB C (6) situado en la parte posterior del despertador.
  2. Utilice el adaptador (7) si el cable de carga tiene un conector USB A.
- Tenga en cuenta que la salida USB está destinada a cargar pequeños dispositivos, por tanto, si se usa para cargar su teléfono o tableta, puede aumentar la temperatura indicada.
- Nota: la salida USB C funciona con 5 V/1 A (máx).

### **Función de temperatura interior**

Este aparato cuenta con una función de temperatura interior. La sonda está integrada al cable de alimentación. No se necesita ninguna acción por su parte. La temperatura se indica en la parte derecha del visualizador.

## **Cambio de la pila de seguridad**

1. Retire el tornillo de seguridad con un destornillador adaptado.
2. Con la ayuda de una herramienta, gire la puerta del compartimento de la pila en sentido contrario a las agujas del reloj, para alinear los dos triángulos de guía. Encontrará cierta resistencia.
3. Retire la puerta del compartimento de la pila y la pila vacía.
4. Sustituya la pila por otra nueva de tipo CR2025.
5. Vuelva a colocar la puerta del compartimento de la pila y gírela en el sentido de las agujas del reloj para que encaje en su lugar y verifique que el orificio esté correctamente alineado con el paso del tornillo.
6. Vuelva a colocar el tornillo. El cambio de pila ha concluido.

## **Advertencias relativa a las pilas**

Este producto contiene una o varias pilas.

Utilice las pilas correctamente para evitar cualquier herida o incendio provocado por una fuga, un sobrecalentamiento, una explosión, una erosión o cualquier otro daño.

Guarde y mantenga las pilas nuevas y usadas alejadas del alcance de los niños y de cualquier otra personas vulnerable. Si el compartimento de pilas no se cierra correctamente, deje de utilizar el producto.

Si el líquido de una pila alcalina entra en contacto con la piel o los ojos, aclárelos inmediatamente con agua limpia y consulte con un médico.

Si se produce una fuga del líquido de la pila alcalina, limpie el líquido con un paño y sustituya la pila por una nueva.

No ingiera las pilas. Si se ingiere una pila, esta puede provocar graves quemaduras internas en solo 2 horas y causar la muerte. Si se ingiere una pila, contacte inmediatamente con un centro de información toxicológica y consulte con un médico.

Utilice pilas AA Ni-MH, alcalinas o de litio.

No cargue este tipo de pilas. La carga de las pilas no recargables puede generar gases o calor que podrían provocar explosiones o incendios.

No utilice distintos tipos de pilas o pilas nuevas y antiguas al mismo tiempo.

Introduzca las pilas respetando la polaridad correcta (+ y -).

No ponga en contacto los mismos polos de las pilas.

Retire rápidamente las pilas gastadas. La pila podría explotar si no se sustituye correctamente o si el aparato deja de utilizarse durante un cierto tiempo.

Sustituya la pila por un modelo idéntico o equivalente.

Las pilas (o bloques de pilas o baterías) no deben exponerse a un calor excesivo, provocado, por ejemplo, por la luz del sol, un fuego, etc.

No caliente las pilas y no las tire al fuego o al agua.

No retire las pilas con pinzas metálicas y no utilice objetos metálicos como la punta de un bolígrafo, por ejemplo. Evite deformar, aplastar y perforar las pilas.



No desmonte las pilas.

Cubra los extremos de las pilas con cinta para evitar explosiones y una combustión cuando vaya a desecharlas.

Respete el medio ambiente a la hora de desecharlas pilas

No deseche las pilas con los residuos domésticos ordinarios.

Cuando deseche las pilas, respete la reglamentación local vigente.

 <b>ADVERTENCIA DE BATERÍA</b>	
<p><b>MANTENER ALEJADA DE LOS NIÑOS</b>          La ingestión puede provocar quemaduras químicas, la perforación de tejidos blandos y la muerte. Puede provocar quemaduras graves dentro de las 2 horas posteriores a la ingestión. Busque atención médica inmediatamente.</p>	

### **Especificaciones del aparato**

Tipo	Especificaciones	Tipo	Especificaciones
Potencia de alimentación	CC 12 V=2 A	Consumo total de electricidad	24 W
Consumo de la carga inalámbrica	15 W (máx.)	Consumo de la carga USB C	5 W (máx.)
Dimensiones	185 x 90 x 26 mm		

### **Características técnicas del adaptador**

Alimentación: eléctrica 100-240 V 50/60 Hz 0,8 A máx.  
 Potencia suministrada: 12 V – 2 A máx.  
 Longitud del cable: aprox. 1,0 m

**En un ambiente con descargas electrostáticas, el aparato podría apagarse. El usuario debe encargarse, entonces, de recargar la batería y de reiniciar el aparato.**

### **Protección del medio ambiente**



El producto ha sido diseñado y fabricado con materiales y componentes de alta calidad que pueden reciclarse y reutilizarse. Se deben señalar los aspectos medioambientales de la eliminación de las baterías.



Cuando el símbolo de un contenedor de basura con ruedas tachado se encuentra en un producto, indica que éste está regulado por la directiva europea 2002/96/CE. Infórmese sobre el sistema local de recogida selectiva para productos eléctricos y electrónicos. Proceda según la normativa local y no deseche sus productos antiguos con los residuos domésticos. Al realizar la eliminación de este producto, también ayuda a evitar las consecuencias potencialmente negativas para el medio ambiente y la salud humana.

### **Información complementaria**

- THOMSON es una marca de Talisman Brands, Inc. utilizada bajo licencia por Bigben Interactive.
- Este producto ha sido fabricado y vendido bajo la responsabilidad de Bigben Interactive.
- THOMSON y el logotipo THOMSON son marcas comerciales utilizadas bajo licencia por Bigben Interactive – para obtener más información, consulte: [www.thomson-brand.com](http://www.thomson-brand.com).
- Todos los demás productos, servicios, denominaciones sociales, marcas, nombres comerciales, nombres de productos y logotipos a los que se hace referencia en este

documento son propiedad de sus respectivos dueños.

## **Declaración de conformidad**

- Mediante la presente, Bigben Interactive declara que el equipo radioeléctrico del tipo CT550I cumple con la directiva 2014/53/UE. El texto integral de la Declaración de conformidad UE puede consultarse en la siguiente dirección: <https://www.bigbeninteractive.es/asistencia-tecnica/>

## **Garantía**

Bigben garantiza este producto durante 2 años a partir de la fecha de compra, excepto en los países del Espacio Económico Europeo que ofrezcan una garantía más extensa. Le recomendamos conservar su resguardo de la compra en caso de cualquier reclamación. La garantía cubre las averías que se deban a defectos del material, elementos faltantes o un vicio de fabricación. En ese caso, contacte con nuestro servicio de soporte técnico. Si ocurriera cualquier problema relacionado con un defecto del producto, dirijase con el resguardo a un punto de compra. La garantía no cubre problemas relacionados con un uso incorrecto del producto.

### Servicio de asistencia

Para cualquier información, puede contactar con el servicio de atención al cliente. Para esto, le recomendamos que se asegure previamente de disponer de un máximo de información acerca del problema y el producto.

Dirección electrónica: [soporte@metronic.com](mailto:soporte@metronic.com) / Tel.: 93 713 26 25

Distribuido por Lineas Omenex Metronic S.L.

Pol. Ind. Can Salvatella – Avda. Arraona 54-56

08210 Barberà del Vallès (BCN) - España

Fabricado en China

Fabricado por BIGBEN INTERACTIVE SA

396, Rue de la Voyette

CRT2 – FRETIN

CS 90414

59814 LESQUIN Cedex - Francia

[www.bigben.eu](http://www.bigben.eu)



### **Fabricant : Bigben Interactive FRANCE**

396, Rue de la Voyette, C.R.T. 2, Fretin,  
CS90414 - 59814 Lesquin Cedex, France

### **Vertrieben von Bigben Interactive DEUTSCHLAND GmbH**

Walter Gropius Str. 28, 50126 Bergheim, Deutschland

### **Distribué par Bigben Interactive Belgium s.a./n.v.**

Boulevard d'Angleterre 2 / Bte 4  
1420 Braine l'Alleud

### **Gedistribueerd door Bigben Interactive NEDERLAND b.v.**

's-Gravelandseweg 80, 1217 EW Hilversum, Nederland

### **Distribuido por Lineas Omenex Metronic S.L.**

Pol. Ind. Can Salvatella – Avda. Arraona 54-56  
08210 Barberà del Vallès (BCN) - España

### **Distribuito da Metronic Italia s.r.l**

via Marconi 31, 20071 Vermezzo con Zelo (MI), Italia

**FABRIQUÉ EN CHINE / MADE IN CHINA**

### **HOTLINE**

**FRANCE**, du lundi au vendredi (sauf jours fériés) :  
9h00-18h00 ou [support.thomson@bigben.fr](mailto:support.thomson@bigben.fr)

**N°Cristal 09 69 39 79 59**

APPEL NON SURTAXE

### **DEUTSCHLAND**, Montag bis Freitag von

09:00 bis 18:00 Uhr (außer an Feiertagen)

Tel.: 02271-9047997

Mail: [support@bigben-interactive.de](mailto:support@bigben-interactive.de)

**BELGIQUE**, [customerservice@bigben-interactive.be](mailto:customerservice@bigben-interactive.be)

**NEDERLAND**, [customerservice@bigben-interactive.nl](mailto:customerservice@bigben-interactive.nl)

**ESPAÑA**, [soporte@metronic.com](mailto:soporte@metronic.com)

Tel.: 93 713 26 25

**ITALIA**, [tecnico@metronic.com](mailto:tecnico@metronic.com)

Tel. : 02 94 94 36 91

[www.bigben.eu](http://www.bigben.eu)

# **THOMSON**

**IT**

## **Sveglia con caricabatterie**



## **ISTRUZIONI PER L'USO**

LEGGERE IL PRESENTE MANUALE CON ATTENZIONE PRIMA DI METTERE IN FUNZIONE IL DISPOSITIVO E CONSERVARLO PER UNA CONSULTAZIONE FUTURA.

Avvio	32	Specifiche tecniche del prodotto	39
Avvertenze e istruzioni di sicurezza	32	Specifiche tecniche adattatore	39
Contenuto della confezione	34	Tutela dell'ambiente	39
Descrizione dei componenti	35	Informazioni complementari	39
Comandi	36	Dichiarazione di conformità	39
Funzionamento	36	Garanzia	40
Avvertenza riguardo alla batteria	38		

## **Avvio**

- Togliere l'apparecchio dalla scatola.
- Rimuovere tutti i materiali di imballaggio del prodotto.
- Riunire i materiali di imballaggio nella scatola o gettarli in sicurezza, rispettando le istruzioni relative alla raccolta differenziata riportate sull'imballaggio dell'apparecchio.

## **Avvertenze e istruzioni di sicurezza**

È necessario avere letto e compreso tutte le istruzioni prima di utilizzare l'apparecchio. In caso di danni dovuti al mancato rispetto delle istruzioni, la garanzia non sarà applicabile.



1. Non rimuovere mai l'alloggiamento dell'apparecchio.
2. Non collocare mai l'apparecchio sopra un altro dispositivo elettrico.
3. Proteggere il cavo di alimentazione evitando che venga calpestato o si impigli, specialmente in prossimità delle spine, delle prese di corrente e del punto di uscita dell'apparecchio. Verificare che la tensione di alimentazione corrisponda a quella indicata sulla targhetta segnaletica posta dietro all'apparecchio. Quando si scollega l'apparecchio, rimuovere sempre la spina dalla presa. Non tirare mai il cavo. Prima di collegare la presa, assicurarsi di aver effettuato tutti gli altri collegamenti.
4. Utilizzare esclusivamente gli accessori raccomandati dal costruttore.
5. Affidare le riparazioni a personale qualificato. L'assistenza è necessaria quando l'apparecchio viene danneggiato in qualsiasi modo, in particolare:
  - se il cavo di alimentazione è danneggiato;
  - se è stato versato del liquido o sono stati inseriti degli oggetti all'interno dell'apparecchio;
  - in caso di esposizione dell'apparecchio alla pioggia o all'umidità;
  - se l'apparecchio non funziona normalmente;
  - se l'apparecchio è caduto o ha subito un urto.
6. Il numero di serie si trova nella parte inferiore dell'apparecchio.
7. Non bloccare mai le aperture di ventilazione.
8. Assicurarsi di avere spazio sufficiente per garantire la ventilazione. Posizionare il prodotto su una superficie stabile.
9. L'apparecchio deve essere utilizzato in ambienti temperati, al riparo dalla luce diretta del sole, dalle fiamme o da fonti di calore, dagli apparecchi di riscaldamento, dai fornelli o da qualsiasi altro dispositivo (compresi gli amplificatori) che generi calore. L'apparecchio non deve essere installato in prossimità di fonti di calore.
10. Le batterie (gruppo batterie o pile inserite) non devono essere esposte a calore eccessivo,

come luce del sole, fuoco, ecc.

11. Scollegare sempre l'apparecchio prima di pulirlo. Non lubrificare nessuna parte dell'apparecchio. Pulirlo con un panno morbido. Non utilizzare prodotti abrasivi né detersivi aggressivi.
12. Assicurarsi di poter sempre accedere facilmente al cavo di alimentazione, alla spina o all'adattatore, per poter scollegare l'apparecchio dalla presa di corrente.
13. Non utilizzare l'apparecchio vicino all'acqua. Evitare che entri in contatto con gocce o schizzi d'acqua. Non utilizzare l'apparecchio in un ambiente umido o bagnato.
14. Scollegare l'apparecchio in caso di temporale o di inutilizzo per un periodo prolungato.
15. L'apparecchio può essere utilizzato dai bambini a partire dagli 8 anni e da persone con ridotte capacità motorie e sensoriali, difficoltà di apprendimento o senza esperienza e conoscenze, a condizione che gli interessati siano sorvegliati o abbiano ricevuto le istruzioni relative a un utilizzo sicuro dell'apparecchio e comprendano i potenziali rischi derivanti dall'uso del prodotto. I bambini non devono giocare con l'apparecchio né con il cavo (rischio di strangolamento). Pulizia e manutenzione non devono essere eseguite da bambini senza sorveglianza.
16. L'apparecchio deve essere alimentato solo a bassissima tensione di sicurezza, secondo le istruzioni presenti sull'apparecchio.
17. La batteria deve essere rimossa dall'apparecchio prima dello smaltimento. L'apparecchio deve essere scollegato dall'alimentazione quando la batteria viene rimossa.
18. Quando è in funzione, il prodotto deve trovarsi a una distanza minima di 20 cm dal corpo umano.
19. Rischio di soffocamento: i componenti di piccole dimensioni non sono adatti a bambini di età inferiore a 3 anni o a persone con tendenza a mettere in bocca gli oggetti.
20. Il dispositivo va collegato solo ad attrezzatura contrassegnata da uno dei seguenti

simboli:  oppure 

21. Non utilizzarlo per fini diversi da quelli previsti.
22. L'apparecchio è destinato solo a un uso domestico. Non utilizzarlo all'aperto.
23. L'apparecchio non va utilizzato con un timer esterno o un sistema di telecomando separato.
24. Pulire tutti gli accessori rimovibili prima di utilizzare il prodotto per la prima volta.
25. Il trasformatore deve essere regolarmente ispezionato per verificare che il cavo di alimentazione, la spina, l'alloggiamento o altre parti non siano danneggiate e qualora lo siano, il dispositivo non va utilizzato finché non è stato riparato.
26. L'utilizzo non corretto del trasformatore può provocare uno shock elettrico.





Il simbolo del fulmine dentro un triangolo equilatero avverte gli utilizzatori della presenza, all'interno dell'apparecchio, di tensione elettrica pericolosa non isolata, abbastanza potente da rappresentare un rischio di shock elettrico.



Il punto esclamativo all'interno di un triangolo indica la presenza di istruzioni importanti relative al funzionamento e alla manutenzione (riparazione) nella documentazione allegata all'apparecchio.

Materiale di Classe II	
Corrente continua	
Corrente alternata	
Solamente per uso interno	

- Posizionare l'apparecchio nel punto desiderato e srotolare il cavo di alimentazione. Inserire il cavo nella presa e accenderla se necessario.
- Per le APPARECCHIATURE ELETTRICHE, la presa deve essere vicino all'apparecchiatura e di facile accesso.



Tenere presente le informazioni seguenti: utilizzare solo l'alimentazione elettrica indicata di seguito.

Dongguan Kingdrive Industrial Co., Ltd.

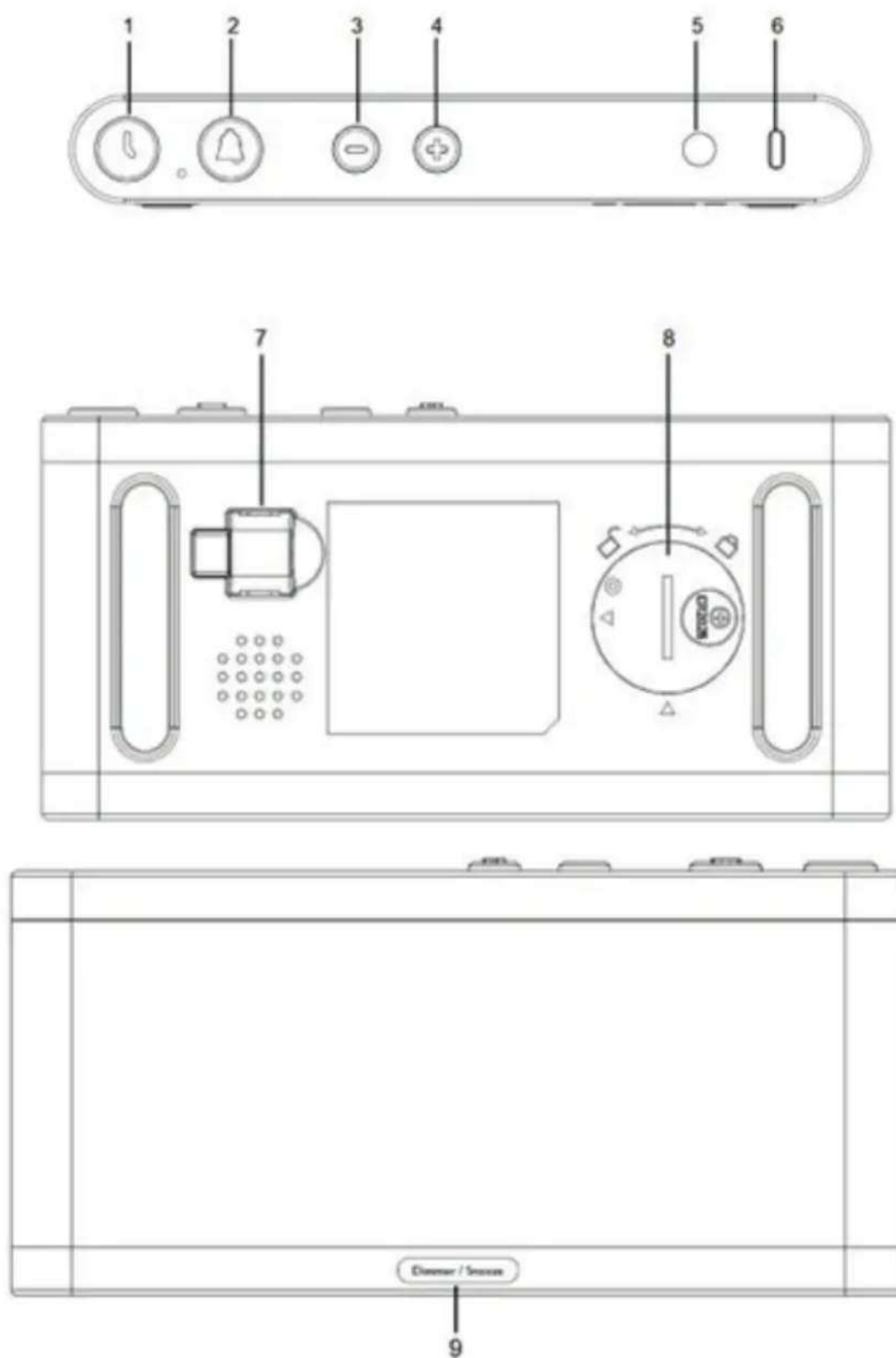
Numero del modello: KDP-A3120200E

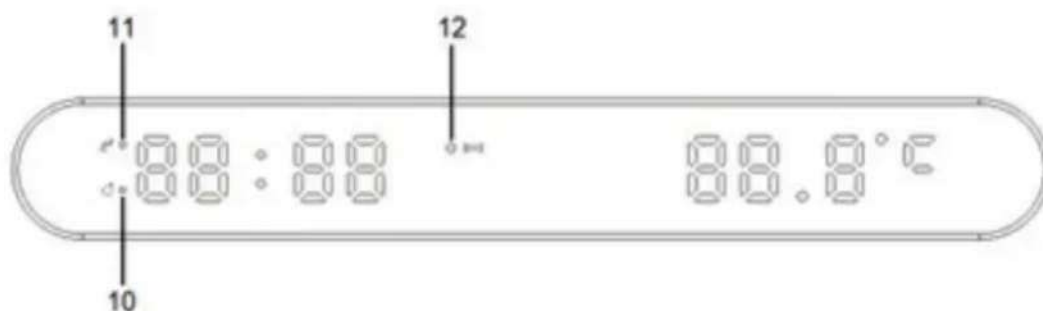
### **Contenuto della confezione**

Verificare e identificare il contenuto della confezione:

- Sveglia con caricabatterie
- Adattatore
- Adattatore USB C verso USB A (in basso)
- Manuale di istruzioni

## Descrizione dei componenti





## **Comandi**

1. Pulsante orologio
2. Pulsante sveglia
3. Pulsante -
4. Pulsante +
5. Ingresso rete di alimentazione
6. Uscita USB C
7. Adattatore USB C verso USB A
8. Vano batterie (tipo CR2025)
9. Variatore/Pulsante ripetizione sveglia
10. Spia sveglia
11. Spia ripetizione sveglia
12. Spia ricarica senza fili (rosso = spento, blu fisso = in carica, blu lampeggiante = errore)

## **Funzionamento**

Collegare l'adattatore alla presa a muro.

## **Funzioni di comando**

1. Tenere premuto il pulsante orologio (1) 2 secondi per programmare l'orario quindi premere il pulsante (3) o (4) per modificare l'ora.  
 Premere di nuovo il pulsante orologio (1) per impostare i minuti quindi il pulsante (3) o (4) per modificare i minuti.  
 Premere il pulsante orologio per impostare la data quindi il pulsante (3) o (4) per modificare l'anno.  
 Premere di nuovo il pulsante orologio (1) per programmare il giorno quindi il pulsante (3) o (4) per cambiare il numero corrispondente al giorno.  
 Premere di nuovo il pulsante orologio (1) per cambiare il mese quindi il pulsante (3) o (4) per modificare il numero corrispondente al mese.  
 Premere il pulsante orologio per confermare l'impostazione di data e ora.  
 Esercitare una breve pressione sul pulsante orologio (1) per passare dalla visualizzazione di ora e temperatura alla data, premere ancora o attendere 8 secondi per tornare alla visualizzazione dell'ora.
2. Tenere premuto il pulsante (2) per programmare la sveglia quindi il pulsante (3) o (4) per modificare l'ora.

Premere di nuovo il pulsante sveglia per impostare i minuti quindi il pulsante (3) o (4) per modificare i minuti.

Premere di nuovo il pulsante sveglia per confermare l'impostazione della sveglia. La sveglia è programmata e la spia corrispondente (10) si accende. Esercitare una breve pressione per attivare la sveglia, due brevi pressioni per disattivarla.

Nel caso in cui non si stia impostando data, ora e sveglia, premere il pulsante (3) o (4) per aumentare o diminuire di un livello il volume della sveglia.

Sono disponibili 5 livelli di volume, dal più basso al più alto. Il livello basso corrisponde a circa 40 dB e quello alto a circa 80 dB – con intervalli di 10 dB tra ogni livello.

Il livello del volume viene visualizzato sul display. Il suono della sveglia aumenta gradatamente fino a raggiungere il volume programmato in 15 secondi.

3. Premere il pulsante variatore/ripetizione (9) per regolare la luminosità di visualizzazione dell'orologio (20%, 100% o spenta) in modalità orario. Quando suona la sveglia, premere per spegnerla per 9 minuti. La sveglia suonerà di nuovo dopo i 9 minuti. La spia di ripetizione (11) si accende.

La sveglia suona per 3 minuti finché non viene ripetuta o interrotta. Premere il pulsante sveglia (2) per interromperla quando suona.

Nota: i programmi orologio e sveglia dispongono di batteria di emergenza in caso di interruzione di corrente. Se le programmazioni non vengono salvate, sostituire la batteria. Vedi sotto.

### **Funzioni di ricarica**

1. Posizionare lo smartphone al centro del dispositivo, in alto.
2. L'indicatore luminoso a LED (12) è acceso e blu fisso quando la ricarica senza fili è attiva. Resta rosso nel caso in cui non sia in corso alcuna ricarica.
3. Se viene individuato un oggetto estraneo in metallo nell'area di ricarica, l'indicatore luminoso a LED (12) lampeggia lentamente in blu e la funzione di ricarica si interrompe.

Nota: lo smartphone deve essere compatibile con la ricarica senza fili. Diversamente l'indicatore luminoso a LED lampeggia in blu per segnalare un errore.

### **Funzione di ricarica USB C**

1. È possibile ricaricare un altro dispositivo grazie alla porta USB C (6) nella parte posteriore della sveglia.
  2. Utilizzare l'adattatore (7) se il cavo di ricarica ha una spina USB A.
- Questa uscita USB serve a ricaricare piccoli apparecchi, utilizzandola per ricaricare il telefono o il tablet la temperatura visualizzata potrebbe aumentare.

Nota: l'uscita USB C funziona a 5 V/1 A (max).

### **Funzione di temperatura interna**

L'apparecchio dispone di una funzione di temperatura interna, con sonda integrata al cavo di alimentazione. L'utilizzatore non deve compiere alcuna azione. La temperatura viene visualizzata nella parte destra del display.

## **Cambiare la batteria di emergenza**

1. Togliere la vite di sicurezza con un cacciavite adatto.
2. Con una moneta, far girare lo sportello del vano batterie in senso antiorario, in modo da allineare i due triangoli guida. Si incontrerà una leggera resistenza.
3. Togliere lo sportello del vano batterie e la batteria scarica.
4. Sostituire la batteria con una nuova di tipo CR2025.
5. Riappoggiare lo sportello del vano batterie e farlo girare in senso orario per rimetterlo in posizione, verificando che il foro sia ben allineato con la filettatura della vite.
6. Riavvitare. La sostituzione della batteria è terminata.

## **Avvertenza riguardo alla batteria**

Il prodotto contiene una o più batterie.

Utilizzare correttamente le batterie per evitare lesioni o incendi causati da perdite, surriscaldamento, esplosione, erosione o altri danni.

Conservare e tenere le batterie nuove e usate fuori dalla portata dei bambini o di altre persone vulnerabili. Se il vano batteria non si chiude correttamente, evitare di usare il prodotto.

Se il liquido della batteria alcalina entra in contatto con la pelle e/o gli occhi, sciacquarli immediatamente con acqua pulita e consultare un medico.

Se il liquido della batteria alcalina fuoriesce, asciugarlo con un panno e sostituire la batteria con una nuova.

Non inghiottire la/e batteria/e. Se una batteria viene ingerita, può provocare gravi ustioni interne in sole 2 ore e causare la morte. Se le batterie vengono ingerite, contattare immediatamente un centro antiveleni e richiedere assistenza medica.

Utilizzare batterie AA Ni-MH, alcaline o al litio.

Non caricare le batterie. La carica di batterie non ricaricabili provoca l'emissione di gas e/o di calore, che possono provocare esplosioni e/o incendi.

Non utilizzare diversi tipi di batterie o batterie nuove e usate allo stesso tempo.

Inserire le batterie con la corretta polarità (+ e -).

Non mettere in contatto gli stessi poli delle batterie.

Rimuovere prontamente le batterie scariche. La batteria potrebbe esplodere se non viene sostituita correttamente o se l'apparecchio non viene utilizzato per molto tempo.

Sostituire la batteria con una dello stesso tipo o equivalente.

Le batterie (pacco di pile o batterie) non devono essere esposte a calore eccessivo, come luce del sole, fuoco, ecc.

Non riscaldare le batterie e non gettarle nel fuoco o nell'acqua.

Non rimuovere le batterie con pinze metalliche né usare oggetti metallici come la punta di una penna o delle pinze. Non deformare, schiacciare o forare le batterie.

Non smontare le batterie.

Ricoprire le estremità delle batterie con del nastro adesivo per evitare l'esplosione e la combustione quando le si smaltisce.

Rispettare l'ambiente al momento di smaltire le batterie

Non gettare le batterie tra i normali rifiuti domestici.

Quando si smaltiscono le batterie, assicurarsi di seguire le norme locali per lo smaltimento delle batterie.

 <b>AVVERTENZA RELATIVA ALLA BATTERIA</b>	
<p><b>TENERE FUORI DALLA PORTATA DEI BAMBINI</b>  L'ingestione può causare ustioni chimiche, perforazione dei tessuti molli e portare alla morte. Ustioni gravi possono insorgere a 2 ore dall'ingestione. Consultare subito un medico.</p>	

### Specifiche tecniche del prodotto

Tipo Specifiche	Tipo Specifiche		
Potenza	DC 12 V=2 A	Consumo totale dielettricità	24 W
Consumo ricarica senza fili	15 W (max)	Consumo ricarica USB C	5 W (max)
Dimensioni	185 x 90 x 26 mm		

### Specifiche tecniche adattatore

Alimentazione:	CA 100-240 V 50/60 Hz 0,8 A max
Potenza erogata:	12 V = 2 A max
Lunghezza cavo:	circa. 1,0 m

**In un ambiente con scariche elettrostatiche, l'apparecchio rischia di spegnersi. L'utilizzatore deve quindi ricaricare la batteria e riavviare l'apparecchio.**

### Tutela dell'ambiente



Il prodotto è progettato e realizzato con materiali e componenti di alta qualità, che possono essere riciclati e riutilizzati.

Prestare attenzione all'impatto ambientale relativo allo smaltimento delle batterie.



Quando il simbolo di un bidone con rotelle barrato accompagna il prodotto, significa che il prodotto risponde alla Direttiva europea 2002/96/CE.

Informarsi sul sistema locale di raccolta differenziata per i prodotti elettrici ed elettronici. Agire rispettando le regole locali e non smaltire gli apparecchi usati nei normali rifiuti domestici. Il corretto smaltimento degli apparecchi usati contribuisce a prevenire potenziali conseguenze negative sull'ambiente e sulla salute umana.

### Informazioni complementari

- THOMSON è un marchio di Talisman Brands, Inc. utilizzato su licenza da Bigben Interactive.
- Prodotto realizzato e venduto sotto la responsabilità di Bigben Interactive.
- THOMSON e il logo THOMSON sono marchi commerciali utilizzati su licenza da Bigben Interactive – Per maggiori informazioni: [www.thomson-brand.com](http://www.thomson-brand.com).
- Tutti i prodotti, servizi, denominazioni sociali, marchi, nomi commerciali, nomi di prodotti e loghi ivi indicati sono di proprietà dei rispettivi titolari.

## Dichiarazione di conformità

- Con la presente, Bigben Interactive dichiara che l'apparecchiatura radio tipo CT550I è conforme alla direttiva 2014/53/UE. Il testo completo della dichiarazione UE di conformità è disponibile accedendo al sito internet seguente: <https://www.bigbeninteractive.it/supporto-tecnico/>

## Garanzia

Il prodotto è garantito da Bigben per un periodo di due anni dalla data di acquisto ad esclusione dei Paesi dello Spazio economico europeo, dove il periodo di garanzia viene esteso. Si raccomanda di conservare lo scontrino o la ricevuta in caso di reclamo. La garanzia copre i guasti dovuti a materiale difettoso, elemento mancante o vizio di fabbricazione. In questo caso contattare l'assistenza tecnica. Per qualsiasi problema relativo a un prodotto difettoso, rivolgersi al punto vendita presentando scontrino o ricevuta. La garanzia non copre problemi derivanti da un utilizzo non conforme.

### Servizio assistenza

Per qualsiasi informazione, potete contattare il nostro servizio assistenza, ma vi consigliamo di raccogliere prima tutte le informazioni inerenti il problema riscontrato e il prodotto.

Email: [tecnico@metronic.com](mailto:tecnico@metronic.com) / Tel.: 02 94 94 36 91

Distribuito da Metronic s.r.l

Via Marconi 31, 20071 Vermezzo con Zelo (MI), Italia

Prodotto in Cina

Prodotto da BIGBEN INTERACTIVE SA

396, Rue de la Voyette

CRT2 – FRETIN

CS 90414

59814 LESQUIN Cedex- Francia

[www.bigben.eu](http://www.bigben.eu)



### Fabricant : Bigben Interactive FRANCE

396, Rue de la Voyette, C.R.T. 2, Fretin,

CS90414 - 59814 Lesquin Cedex, France

### Vertrieben von Bigben Interactive DEUTSCHLAND GmbH

Walter Gropius Str. 28, 50126 Bergheim, Deutschland

### Distribué par Bigben Interactive Belgium s.a./n.v.

Boulevard d'Angleterre 2 / Bte 4

1420 Braine l'Alleud

### Gedistribueerd door Bigben Interactive NEDERLAND b.v.

's-Gravelandseweg 80, 1217 EW Hilversum, Nederland

### Distribuido por Lineas Omenex Metronic S.L.

Pol. Ind. Can Salvatella – Avda. Arraona 54-56

08210 Barberà del Vallès (BCN) - España

### Distribuito da Metronic Italia s.r.l


via Marconi 31, 20071 Vermezzo con Zelo (MI), Italia

**FABRIQUÉ EN CHINE / MADE IN CHINA**

### HOTLINE

FRANCE, du lundi au vendredi (sauf jours fériés) :

9h00-18h00 ou [support.thomson@bigben.fr](mailto:support.thomson@bigben.fr)

 **N°Cristal 09 69 39 79 59**

APPEL NON SURTAXE

DEUTSCHLAND, Montag bis Freitag von

09:00 bis 18:00 Uhr (außer an Feiertagen)

Tel.: 02271-9047997

Mail: [support@bigben-interactive.de](mailto:support@bigben-interactive.de)

BELGIQUE, [customerservice@bigben-interactive.be](mailto:customerservice@bigben-interactive.be)

NEDERLAND, [customerservice@bigben-interactive.nl](mailto:customerservice@bigben-interactive.nl)

ESPAÑA, [soporte@metronic.com](mailto:soporte@metronic.com)

Tel.: 93 713 26 25

ITALIA, [tecnico@metronic.com](mailto:tecnico@metronic.com)

Tel. : 02 94 94 36 91

[www.bigben.eu](http://www.bigben.eu)

## **Despertador carregador**



## **MODO DE UTILIZAÇÃO**

ANTES DE UTILIZAR ESTE APARELHO, LEIA ATENTAMENTE ESTE MANUAL DE INSTRUÇÕES E GUARDE-O PARA CONSULTA POSTERIOR.

Iniciação	42	Características técnicas do aparelho	49
Advertências e instruções de segurança	42	Características técnicas do adaptador	49
Conteúdo da caixa	44	Proteção do ambiente	49
Descrição das peças	45	Informações complementares	49
Comandos	46	Declaração de conformidade	50
Funcionamento	46	Garantia	50
Aviso relativo às pilhas	48		

## **Iniciação**

- Tire o aparelho da caixa.
- Retire todos os materiais da embalagem do produto.
- Coloque os materiais da embalagem na caixa ou elimine-os em segurança respeitando as instruções de reciclagem presentes na embalagem do aparelho.



## **Advertências e instruções de segurança**

É obrigatório ler e compreender todas as instruções antes de utilizar este aparelho. A garantia não se aplicará em caso de danos devidos ao incumprimento das instruções.



1. Nunca retire a caixa do aparelho.
2. Nunca coloque este aparelho por cima de outro equipamento elétrico.
3. Proteja o fio de alimentação de forma a evitar pisá-lo ou prendê-lo, especialmente ao nível das tomadas e do ponto de saída do aparelho. Assegure-se de que a tensão de alimentação corresponde à tensão indicada na placa sinalética situada na parte traseira do aparelho. Retire sempre a ficha da tomada de alimentação ao desligar o aparelho. Nunca puxe pelo próprio cabo de alimentação. Assegure-se de que realizou todas as outras ligações antes de ligar a tomada.
4. Utilize unicamente os acessórios recomendados pelo fabricante.
5. Confie todas as reparações do aparelho a reparadores qualificados. É necessária uma reparação quando o aparelho estiver danificado, de qualquer forma, em especial:
  - se o cabo de alimentação estiver danificado;
  - se houver derrame de líquido ou em caso de inserção de objetos no aparelho;
  - se o aparelho for exposto à chuva ou à humidade;
  - se o aparelho não funcionar normalmente;
  - ou se o aparelho tiver caído ou recebido um choque.
6. O número de série situa-se por baixo do aparelho.
7. Nunca obstrua a ventilação.
8. Assegure-se de que deixa espaço suficiente para a ventilação. Coloque o aparelho sobre uma superfície estável.
9. Este aparelho deve ser utilizado num clima ameno, protegido da luz direta do sol, das chamas ou do calor, dos aparelhos de aquecimento, de cozedura ou de qualquer outro aparelho (incluindo amplificadores) que produza calor. Não instale o aparelho perto de uma fonte de calor.

10. As baterias (conjunto de baterias ou pilhas inseridas) não devem ser expostas a um calor excessivo, como raios de sol, fogo, etc.
11. Desligue sempre o aparelho antes de limpá-lo. Não lubrifique este aparelho. Limpe-o com um pano suave. Não utilize produtos abrasivos nem produtos de limpeza agressivos.
12. Certifique-se de que consegue aceder facilmente ao fio de alimentação, à ficha ou ao adaptador, para poder desligar este aparelho da tomada elétrica.
13. Não utilize este aparelho perto de um ponto de água. Não deve ser exposto a gotas ou salpicos. Não utilize este aparelho num ambiente húmido ou molhado.
14. Desligue este aparelho em caso de trovoada ou se pensar que não o irá utilizar durante um longo período de tempo.
15. Este aparelho pode ser utilizado por crianças com idade igual ou superior a 8 anos, bem como por pessoas com deficiências físicas ou sensoriais, com dificuldades de aprendizagem ou falta de experiência ou de conhecimento, sob vigilância ou com instruções sobre a utilização segura deste aparelho, desde que compreendam os riscos envolvidos. As crianças não devem brincar com este aparelho ou com o seu cabo de alimentação (risco de asfixia). As crianças não devem limpar ou reparar este aparelho sem vigilância.
16. Este aparelho só deve ser alimentado por uma tensão de segurança muito baixa, correspondente às instruções fornecidas com o aparelho.
17. A bateria deve ser retirada do aparelho antes de eliminá-lo. O aparelho deve estar desligado da corrente quando retira a pilha.
18. Quando está em funcionamento, o aparelho deve encontrar-se a uma distância mínima de 20 cm do corpo humano.
19. Risco de asfixia: As peças pequenas não foram concebidas para crianças menores de 3 anos nem para pessoas com tendência para colocar objetos na boca.
20. Este brinquedo só deve ser ligado a um equipamento que disponha de um dos seguintes

símbolos:  ou 

21. Não utilize para fins que não sejam aqueles a que se destina.
22. Este aparelho destina-se a um uso unicamente doméstico. Não deve ser utilizado no exterior.
23. Não foi concebido para funcionar através de um temporizador externo ou um sistema de controlo remoto separado.
24. Limpe todos os acessórios amovíveis antes da primeira utilização.
25. O transformador deve ser inspecionado regularmente quanto a danos no cabo de alimentação, na ficha, na caixa ou noutras partes e, se estiver danificado, não deve ser utilizado até ser reparado.
26. Uma utilização indevida do transformador pode provocar um choque elétrico.





O símbolo do relâmpago num triângulo equilátero alerta os utilizadores para a presença de tensões elétricas perigosas não isoladas no interior do aparelho suficientemente fortes para apresentar um risco de eletrocussão..



O ponto de exclamação num triângulo indica a presença de instruções importantes relativas ao funcionamento e à manutenção (reparação) na documentação que acompanha o aparelho.

Material de classe II	
Corrente contínua	
Corrente alternada	
Apenas para uso no interior	

- Coloque o aparelho no local desejado e desenrole o cabo de alimentação. Insira o cabo na tomada de alimentação e ligue esta última, se necessário.
- Para os EQUIPAMENTOS ELÉTRICOS, a tomada deve ser instalada perto do equipamento e com acesso fácil.



Tenha em consideração as seguintes informações: Utilize unicamente a alimentação elétrica abaixo indicada.

Dongguan Kingdrive Industrial Co., Ltd.

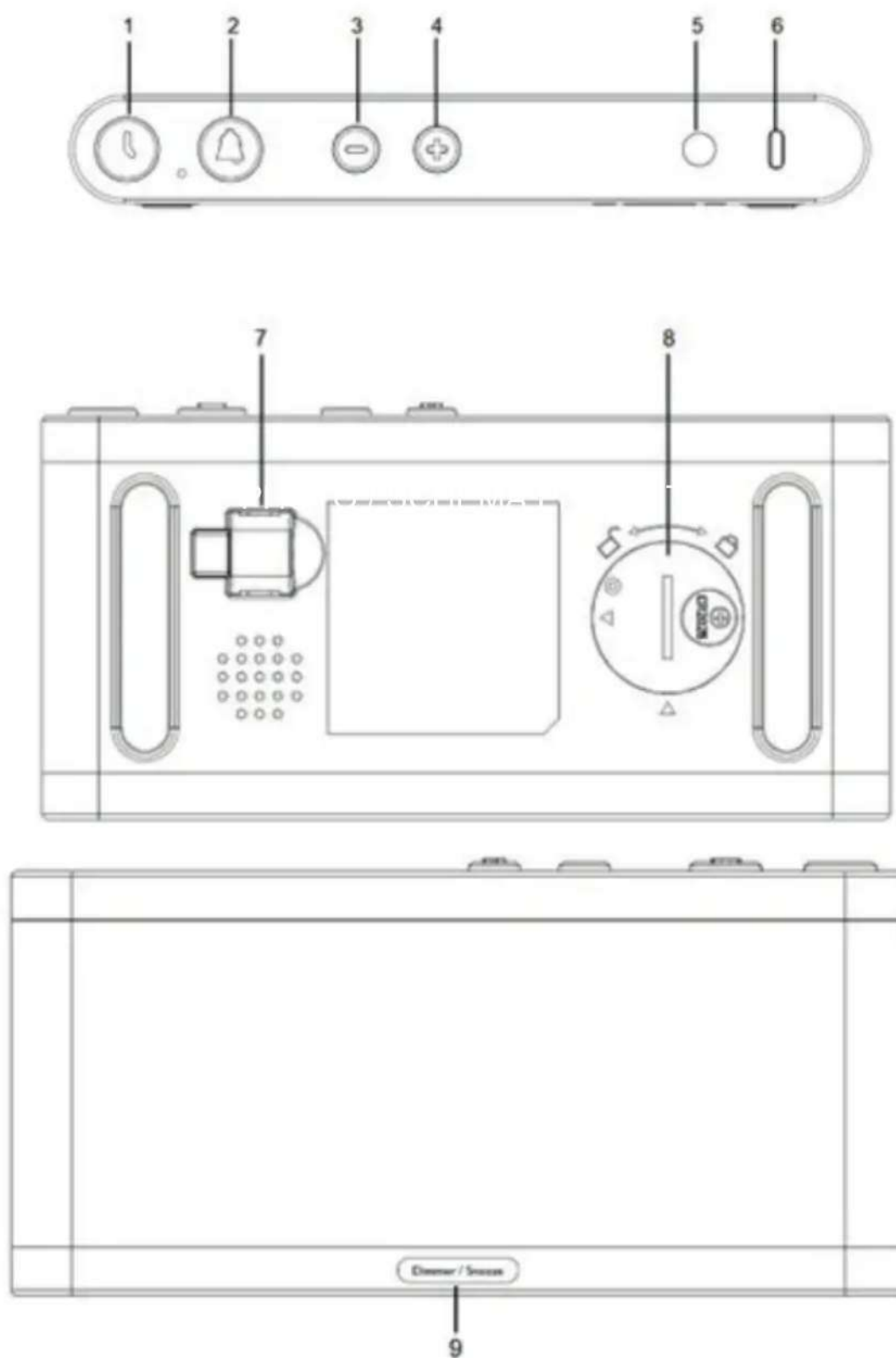
Número do modelo: KDP-A3120200E

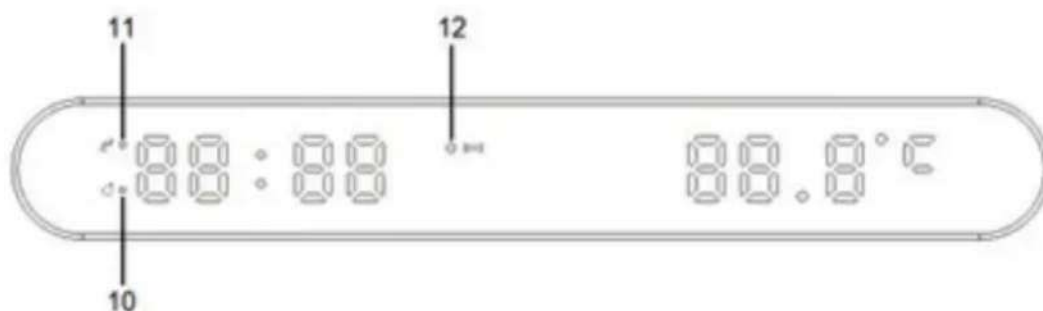
### **Conteúdo da caixa**

Verifique e identifique o conteúdo da sua caixa:

- Despertador carregador
- Adaptador de rede
- Adaptador USB C para USB A (por baixo)
- Manual de instruções

## Descrição das peças





## **Comandos**

1. Botão de relógio
2. Botão de alarme
3. Botão -
4. Botão +
5. Entrada de alimentação
6. Saída USB C
7. Adaptador USB C para USB A
8. Compartimento de pilhas (tipo CR2025)
9. Variador/Botão de repetição do alarme
10. Indicador de alarme
11. Indicador de repetição do alarme
12. Indicador de carga sem fios (Vermelho = desligado, Azul fixo = em carga, Azul intermitente = erro)

## **Funcionamento**

Ligue o adaptador de rede à sua tomada.

## **Funções de comando**

1. Prima de forma prolongada no botão do relógio (1) durante 2 segundos para programar a hora e prima o botão (3) ou (4) para mudar as horas.  
Prima novamente o botão do relógio (1) para acertar os minutos e depois no botão (3) ou (4) para mudar os minutos.  
Prima o botão do relógio para acertar a data e depois no botão (3) ou (4) para mudar o ano.  
Prima novamente o botão do relógio (1) para programar o dia e depois no botão (3) ou (4) para mudar o número do dia.  
Prima novamente o botão do relógio (1) para mudar o mês e depois no botão (3) ou (4) para mudar o número do mês.  
Prima o botão do relógio para confirmar a definição da hora e da data.  
Prima brevemente no botão relógio (1) para passar da exibição da hora e temperatura para a data, prima de novo ou aguarde 8s para voltar à exibição da hora.
2. Prima de forma prolongada no botão (2) para programar o alarme e prima o botão (3) ou (4) para mudar as horas.  
Prima novamente o botão alarme para acertar os minutos e depois no botão (3) ou (4)

para mudar os minutos.

Prima novamente o botão alarme para confirmar a definição do alarme. O alarme está agora programado, o indicador de alarme (10) acende-se. Prima brevemente para ativar o alarme, prima brevemente duas vezes para desativá-lo.

Quando estiver a definir o tempo ou o alarme, prima botão (3) ou (4) para aumentar ou diminuir o volume do alarme de um nível.

Existem 5 níveis de volume, do mais baixo ao mais elevado. O nível baixo situa-se em torno dos 40 dB e o nível elevado em torno dos 80 dB – com etapas de 10 dB entre cada nível.

O nível do volume é apresentado no ecrã. O som do alarme aumenta lentamente para atingir o volume programado em 15 segundos.

3. Prima o botão variador/repetição (9) para definir a luminosidade da visualização do relógio (20 %, 100 % ou desligado) em modo hora. Quando o alarme tocar, prima para o desligar durante 9 minutos. O alarme tocará de novo após 9 minutos. O indicador de repetição (11) acende-se.

O alarme tocará durante 3 minutos, enquanto não for repetido nem interrompido. Prima o botão de alarme (2) para o parar quando este começar a tocar.

Observação: os programas de relógio e de alarme têm uma pilha em caso de corte de energia. Se as programações não foram gravadas, deverá substituir a pilha. Ver abaixo.

### **Funções de carregamento**

1. Coloque o seu telemóvel no centro do aparelho, virado para baixo.
2. O indicador LED (12) acende-se a azul fixo quando o carregamento sem fios está a funcionar. Permanecerá a vermelho se nada se alterar.
3. Se for detetado um objeto metálico estranho na zona de carga, o indicador LED (12) piscará lentamente a azul e a função de carga será interrompida.

Observação: o seu telefone deve ser compatível com a carga sem fios. Caso contrário, o indicador LED piscará a azul para assinalar um erro.

### **Função de carga USB C**

1. Carregue um outro aparelho graças à porta USB C (6) situada na parte de trás do despertador.
2. Utilize o adaptador (7) se o seu cabo de carregamento possuir uma ficha USB A. Note que esta saída USB destina-se ao carregamento de pequenos aparelhos, utilizá-la para carregar o seu telefone ou Tablet poderá aumentar a temperatura apresentada. Observação: a saída USB C funciona em 5 V/1 A (máx.).

### **Função de temperatura interior**

Este aparelho dispõe de uma função de temperatura interior, a sonda está integrada ao cabo de alimentação. Não é necessária qualquer ação da sua parte. A exibição da temperatura situa-se à direita do seu visor.

## **Mudar a pilha sobressalente**

1. Retire o parafuso de segurança com a ajuda de uma chave de fendas adaptada.
2. Com a ajuda de uma moeda, rode a porta do compartimento das pilhas no sentido contrário ao dos ponteiros do relógio, para alinhar os dois triângulos-guia. Encontrará uma leve resistência.
3. Retire a porta do compartimento da pilha e a pilha vazia.
4. Substitua a pilha por uma pilha nova do tipo CR2025.
5. Volte a colocar a porta do compartimento da pilha e rode-a no sentido dos ponteiros do relógio até que esta encaixe, verificando se o orifício está alinhado com a rosca do parafuso.
6. Volte a colocar o parafuso. Terminou a mudança da pilha.

## **Aviso relativo às pilhas**

Este produto contém uma ou várias pilhas.

Utilize as pilhas corretamente para evitar qualquer ferimento ou um incêndio causado por uma fuga, um sobreaquecimento, uma explosão, uma erosão ou qualquer outro dano.

Mantenha as pilhas novas e usadas fora do alcance das crianças ou de qualquer pessoa vulnerável. Se o compartimento das pilhas não fechar bem, deixar de utilizar o produto.

Se o líquido de uma pilha alcalina entrar em contacto com a pele e/ou os olhos, lave-os imediatamente com água limpa e consulte um médico.

Na ocorrência de uma fuga de líquido da pilha alcalina, limpe o líquido com um pano e substitua a pilha por uma nova.

Não engolir a(s) pilha(s). Se a pilha tipo botão for engolida, pode provocar queimaduras internas graves em apenas 2 horas e causar morte. Se a pilha for engolida, contacte imediatamente um centro de informação antivenenos e consulte um médico.

Utilize pilhas AA Ni-MH, alcalinas ou de lítio.

Não carregue estas pilhas. O carregamento de pilhas não recarregáveis provoca emissões de gás e/ou de calor que podem provocar explosões e/ou incêndios.

Não utilize diferentes tipos de pilhas ou pilhas novas e antigas em simultâneo.

Insira as pilhas de acordo com a polaridade (+ e -) correta.

Não coloque em contacto os mesmos polos das pilhas.

Retire rapidamente as pilhas gastas. Risco de explosão da pilha caso esta não seja corretamente substituída ou caso o aparelho não seja utilizado durante algum tempo.

Substitua a pilha por um modelo idêntico ou equivalente.

As pilhas (ou conjunto de pilhas ou baterias) não devem ser expostas a um calor excessivo, como raios de sol, um incêndio, etc.

Não aqueça as pilhas e não as elimine no fogo ou na água.

Não retire as pilhas com pinças metálicas e não utilize objetos metálicos, tal como a ponta de uma caneta ou pinças. Evite deformar, esmagar e perfurar as pilhas.



Não desmonte as pilhas.

Tape as extremidades das pilhas com fita adesiva para evitar explosões e a combustão ao eliminá-las.

Pense no ambiente no momento de eliminar as pilhas

Não elimine as pilhas com o lixo doméstico.

No momento da eliminação das pilhas, respeite a regulamentação local em vigor em matéria de eliminação.

 <b>AVISO DA BATERIA</b>	
<p><b>MANTER FORA DO ALCANCE DAS CRIANÇAS</b> Engolir pode provocar queimaduras químicas, perfuração dos tecidos moles e morte. Podem ocorrer queimaduras graves no prazo de 2 horas após a ingestão. Consulte um médico imediatamente.</p>	

### **Características técnicas do aparelho**

<b>Tipo</b>	<b>Especificações</b>	<b>Tipo</b>	<b>Especificações</b>
Potência de alimentação	DC 12 V – 2 A	Consumo total de eletricidade	24 W
Consumo de carga sem fios	15 W (máx.)	Consumo de carga USB C	5 W (máx.)
Dimensões	185 x 90 x 26 mm		

### **Características técnicas do adaptador**

Alimentação:	rede 100-240 V 50/60 Hz 0,8 A Máx.
Potência fornecida:	12 V – 2 A Máx.
Comprimento do cabo:	cerca de 1.0 m

**Num ambiente com descargas eletrostáticas, o aparelho poderá desligar-se. O utilizador deve, em seguida, recarregar a bateria e reiniciar o aparelho.**

### **Proteção do ambiente**



O seu produto foi concebido e fabricado com materiais e componentes de elevada qualidade, que podem ser reciclados e reutilizados. Importa chamar a atenção para os aspetos ambientais da eliminação das baterias.



Quando o símbolo do caixote do lixo com uma cruz estiver presente num produto, isso significa que o produto está abrangido pela Diretiva Europeia 2002/96/CE. Informe-se sobre o sistema local de recolha seletiva de produtos elétricos e eletrónicos. Aja em conformidade com as regras locais e não elimine os seus produtos antigos juntamente com o lixo doméstico. A eliminação deste produto ajuda a evitar potenciais consequências negativas para o meio ambiente e para a saúde humana.

### **Informações complementares**

- THOMSON é uma marca da Talisman Brands, Inc. utilizada sob licença pela Bigben Interactive.
- Este produto é fabricado e vendido sob a responsabilidade da Bigben Interactive.
- THOMSON e o logotipo THOMSON são marcas utilizadas sob licença pela Bigben Interactive – para mais informações: [www.thomson-brand.com](http://www.thomson-brand.com).

- Quaisquer outros produtos, serviços, denominações sociais, marcas, designações comerciais, nomes de produtos e logotipos referido no presente são da propriedade dos respetivos titulares.

### **Declaração de conformidade**

- Pela presente, a Bigben Interactive declara que o equipamento radioelétrico do tipo CT550I está em conformidade com a diretiva 2014/53/UE. O texto completo da declaração UE de conformidade está disponível no seguinte endereço eletrónico: [www.bigbeninteractive.com/support/](http://www.bigbeninteractive.com/support/)

### **Garantia**

Este produto é garantido pela Bigben durante 2 anos a partir da data de compra salvo nos países do Espaço Económico Europeu propondo uma garantia de maior duração. Recomendamos que conserve o seu talão de compra para uma eventual reclamação. A garantia cobre as avarias devidas a a material defeituoso, a uma elemento em falta ou a um defeito de fabrico. Neste caso, contacte o apoio técnico: Para qualquer problema com um produto defeituoso, contacte o estabelecimento onde adquiriu o produto, munido do seu talão. A garantia não cobre problemas de utilização não-conforme.

### **Support**

Para mais informações poderá contactar o nosso serviço Support, mas recomendamos que antes recolha o máximo de informações sobre o problema que encontrar neste produto.  
Email : [support@bigben.fr](mailto:support@bigben.fr)

Fabricado na China  
Fabricado por BIGBEN INTERACTIVE SA  
396, Rue de la Voyette  
CRT2 – FRETIN  
CS 90414  
59814 LESQUIN Cedex - França  
[www.bigben.eu](http://www.bigben.eu)



**Fabricant : Bigben Interactive FRANCE**

396, Rue de la Voyette, C.R.T. 2, Fretin,  
CS90414 - 59814 Lesquin Cedex, France

**Vertrieben von Bigben Interactive DEUTSCHLAND GmbH**

Walter Gropius Str. 28, 50126 Bergheim, Deutschland

**Distribué par Bigben Interactive Belgium s.a./n.v.**

Boulevard d'Angleterre 2 / Bte 4  
1420 Braine l'Alleud

**Gedistribueerd door Bigben Interactive NEDERLAND b.v.**

's-Gravelandseweg 80, 1217 EW Hilversum, Nederland

**Distribuido por Lineas Omenex Metronic S.L.**

Pol. Ind. Can Salvatella – Avda. Arraona 54-56  
08210 Barberà del Vallès (BCN) - España

**Distribuito da Metronic Italia s.r.l**

via Marconi 31, 20071 Vermezzo con Zelo (MI), Italia

**FABRIQUÉ EN CHINE / MADE IN CHINA**

**HOTLINE**

**FRANCE**, du lundi au vendredi (sauf jours fériés) :  
9h00-18h00 ou [support.thomson@bigben.fr](mailto:support.thomson@bigben.fr)

▶ **N°Cristal 09 69 39 79 59**

APPEL NON SURTAXE

**DEUTSCHLAND**, Montag bis Freitag von

09:00 bis 18:00 Uhr (außer an Feiertagen)

Tel.: 02271-9047997

Mail: [support@bigben-interactive.de](mailto:support@bigben-interactive.de)

**BELGIQUE**, [customerservice@bigben-interactive.be](mailto:customerservice@bigben-interactive.be)

**NEDERLAND**, [customerservice@bigben-interactive.nl](mailto:customerservice@bigben-interactive.nl)

**ESPAÑA**, [soporte@metronic.com](mailto:soporte@metronic.com)

Tel.: 93 713 26 25

**ITALIA**, [tecnico@metronic.com](mailto:tecnico@metronic.com)

Tel. : 02 94 94 36 91

[www.bigben.eu](http://www.bigben.eu)

# **THOMSON**

**DE**

## **Wecker mit Ladefunktion**



## **BEDIENUNGSANLEITUNG**

LESEN SIE DIESE ANLEITUNG BITTE VOR GEBRAUCH DES GERÄTS  
SORGFÄLTIG DURCH UND BEWAHREN SIE SIE ZUR SPÄTEREN  
EINSICHTNAHME AUF.

Erste Schritte	52	Technische Spezifikation	59
Warnungen und Sicherheitshinweise	52	Technische Daten des Adapters	59
Verpackungsinhalt	54	Umweltschutz	59
Beschreibung der Teile	55	Zusätzliche Informationen	59
Bedienelemente	56	Konformitätserklärung	60
Betrieb	56	Garantie	60
Batterie-Warnhinweis	58		

## **Erste Schritte**

- Nehmen Sie das Gerät aus der Verpackung.
- Entfernen Sie alle Verpackungsmaterialien von dem Produkt.
- Verstauen Sie die Verpackungsmaterialien in dem Karton oder entsorgen Sie sie sicher gemäß den auf der Verpackung angegebenen Anweisungen zur Abfalltrennung.

## **Warnungen und Sicherheitshinweise**

Lesen Sie vor der Benutzung dieses Geräts alle Anweisungen durch und vergewissern Sie sich, dass Sie diese verstanden haben. Die Garantie gilt nicht für Schäden, die durch Nichtbeachtung der Anweisungen entstehen.



1. Das Gehäuse des Geräts niemals entfernen.
2. Stellen Sie dieses Gerät niemals auf ein andere elektrische Geräte.
3. Achten Sie darauf, dass das Stromkabel vor Darauftreten und Einklemmen geschützt ist, insbesondere an den Steckern, Steckdosen und an den Austrittsstellen aus dem Gerät. Vergewissern Sie sich, dass die Netzspannung mit der Spannung übereinstimmt, die auf dem Typenschild auf der Rückseite des Geräts angegeben ist. Ergreifen Sie immer den Stecker, um Sie das Gerät vom Stromnetz trennen. Ziehen Sie niemals am Stromkabel selbst. Vergewissern Sie sich, dass Sie alle anderen Anschlüsse hergestellt haben, bevor Sie den Stecker in die Steckdose einstecken.
4. Verwenden Sie ausschließlich vom Hersteller empfohlenes Zubehör.
5. Lassen Sie alle Reparaturen ausschließlich von qualifizierten Reparaturwerkstätten durchführen. Eine Reparatur ist erforderlich, wenn das Gerät in irgendeiner Weise beschädigt wurde, insbesondere:
  - wenn das Stromkabel beschädigt ist;
  - wenn Flüssigkeit auf das Gerät wurde verschüttet oder wenn Gegenstände in das Gerät eingeführt wurden;
  - wenn das Gerät Regen oder Feuchtigkeit ausgesetzt wurde;
  - wenn das Gerät nicht wie gewohnt funktioniert;
  - wenn das Gerät heruntergefallen ist oder Stöße erlitten hat.
6. Die Seriennummer befindet sich auf der Unterseite des Geräts.
7. Blockieren Sie niemals die Belüftung.
8. Achten Sie darauf, dass ausreichend Freiraum für die Belüftung gewährleistet ist. Stellen Sie das Gerät auf eine stabile Oberfläche.

9. Dieses Gerät darf nur in gemäßigttem Klima genutzt werden und muss vor direkter Sonneneinstrahlung, Flammen oder Hitze, Heizungen, Kochgeräten oder anderen Geräten (einschließlich Verstärkern), die Wärme erzeugen, geschützt werden. Das Gerät nicht in der Nähe einer Wärmequelle aufstellen.
10. Akkus (Akkupack oder eingelegte Batterien) unbedingt vor übermäßiger Hitze wie z. B. Sonneneinstrahlung, Feuer usw. schützen und dürfen diesen Bedingungen keinesfalls ausgesetzt werden.
11. Vor der Reinigung des Geräts immer den Netzstecker ziehen. Keinerlei Teile dieses Geräts schmieren. Reinigen Sie das Gerät mit einem weichen Tuch. Verwenden Sie keine Scheuermittel oder aggressive Reinigungsmittel.
12. Achten Sie darauf, dass Sie immer leichten Zugriff dass das Netzkabel, der Stecker und der Adapter immer ungehindert zugänglich sind, damit Sie dieses Gerät jederzeit von der Netzsteckdose trennen können.
13. Benutzen Sie dieses Gerät nicht in der Nähe von Wasserstellen. Das Gerät vor Tropf- und Spritzwasser schützen. Das Gerät nicht in feuchter oder nasser Umgebung benutzen.
14. Bei Gewitter oder bei längerer Zeit der Nichtbenutzung den Stecker des Geräts vom Stromnetz trennen.
15. Dieses Gerät darf von Kindern ab 8 Jahren sowie von Personen mit körperlichen oder sensorischen Einschränkungen, Lernschwierigkeiten oder Mangel an Erfahrung oder Kenntnissen unter der Voraussetzung benutzt werden, dass sie beaufsichtigt werden oder in den sicheren Gebrauch des Geräts eingewiesen wurden und die damit verbundenen Risiken verstehen. Kinder dürfen nicht mit diesem Gerät oder dem Netzkabel spielen (Strangulationsgefahr). Kinder dürfen dieses Gerät nicht ohne Aufsicht reinigen oder reparieren.
16. Dieses Gerät darf nur mit einer Sicherheitskleinspannung betrieben werden, die den Anweisungen auf dem Gerät entspricht.
17. Der Akku muss aus dem Gerät entfernt werden, bevor es entsorgt wird. Vor der Entnahme des Akkus das Gerät vom Stromnetz trennen.
18. Das Gerät während des Betriebs mindestens 20 cm vom menschlichen Körper entfernt halten.
19. Erstickungsrisiko: Kleinteile, nicht für Kinder unter 3 Jahren oder Personen, die dazu neigen, Gegenstände in den Mund zu nehmen, geeignet.
20. Dieses Spielzeug darf nur an Geräte angeschlossen werden, die mit einem der folgenden Symbole gekennzeichnet sind:



21. Benutzen Sie das Gerät ausschließlich für seinen bestimmungsgemäßen Zweck.
22. Dieses Gerät ist ausschließlich für den Haushaltsgebrauch bestimmt. Es darf nicht im Freien verwendet werden.
23. Es ist nicht für den Betrieb über einen externen Timer oder ein separates Fernsteuerungssystem vorgesehen.
24. Vor dem ersten Gebrauch alle abnehmbaren Zubehörteile reinigen.
25. Der Transformator muss regelmäßig auf Schäden am Netzkabel, Stecker, Gehäuse oder anderen Teilen überprüft werden und darf im Falle einer Beschädigung nicht verwendet werden, bevor er repariert wurde.
26. Bei unsachgemäßem Gebrauch des Transformators kann es zu einem Stromschlag kommen.



Das Symbol des Blitzes in einem gleichseitigen Dreieck warnt den Benutzer vor nicht isolierten, gefährlichen elektrischen Spannungen im Inneren des Geräts, die stark genug sind, um einen Stromschlag zu verursachen.



Das Ausrufezeichen in einem Dreieck weist auf wichtige Hinweise zum Betrieb und zur Wartung (Reparatur) in der Begleitdokumentation des Geräts hin.

Schutzklasse II	
Gleichstrom	
Wechselstrom	
Ausschließlich für den Gebrauch im Innenraum	

- Platzieren Sie das Gerät an der gewünschten Stelle und rollen Sie das Stromkabel aus. Schließen Sie das Kabel an die Netzsteckdose an und schalten Sie diese ggf. ein.
- Bei ELEKTRISCHEN GERÄTEN muss die Steckdose in der Nähe des Geräts angebracht und ungehindert zugänglich sein.



Beachten Sie bitte die folgenden Informationen:  
Verwenden Sie ausschließlich das unten angegebene Netzteil.

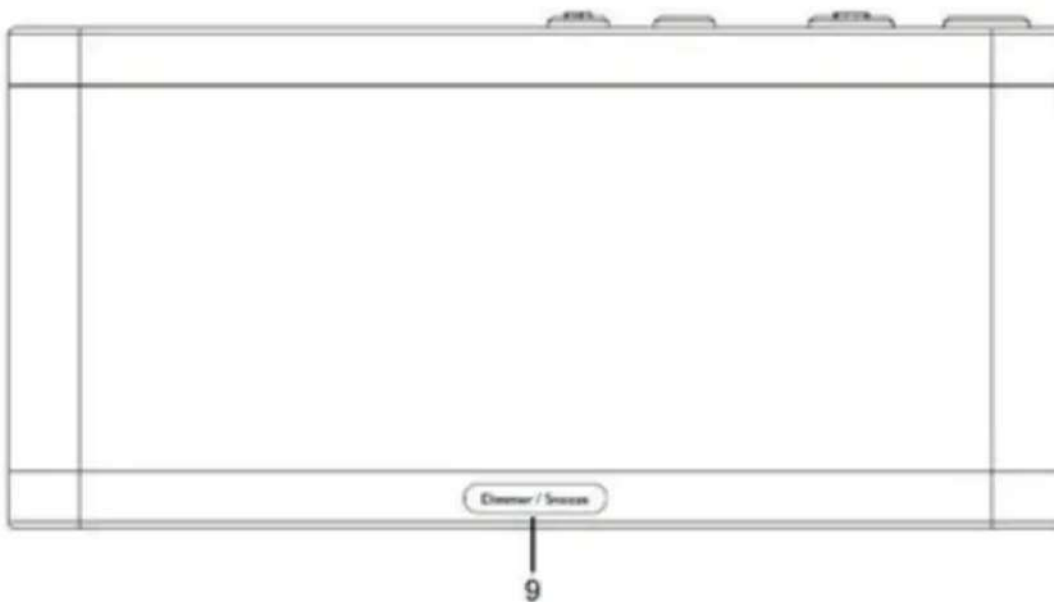
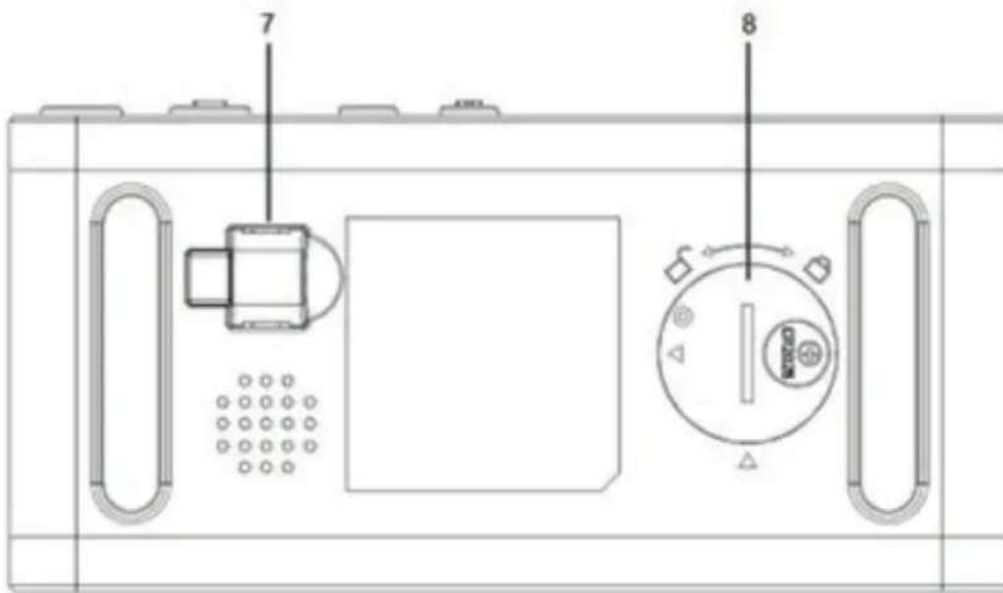
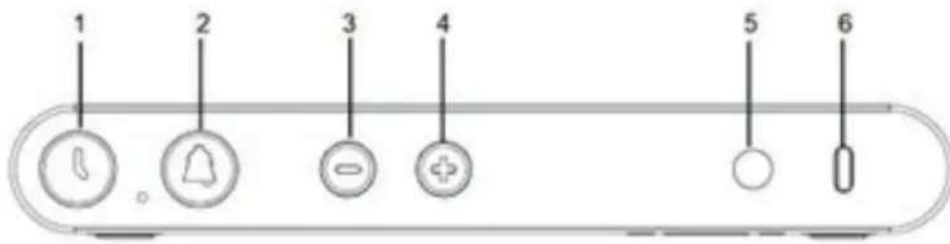
Dongguan Kingdrive Industrial Co., Ltd.  
Modellnummer: KDP-A3120200E

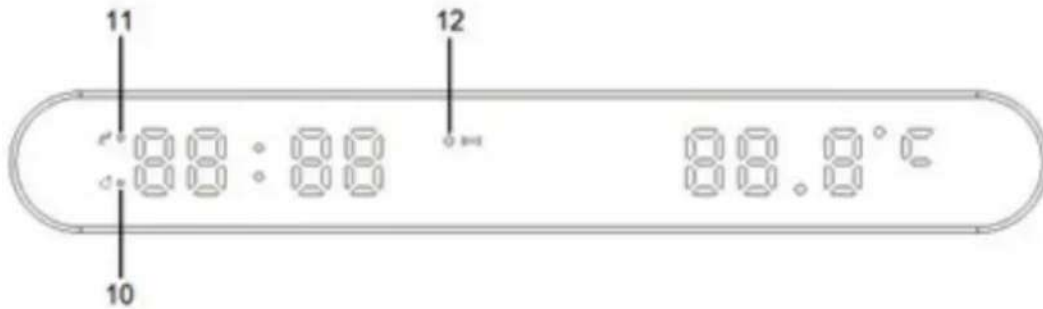
### Verpackungsinhalt

Überprüfen und identifizieren Sie den Inhalt der Verpackung:

- Wecker mit Ladefunktion
- Netzteil
- USB C auf USB A-Adapter (auf der Unterseite)
- Bedienungsanleitung

Beschreibung der Teile





## **Bedienelemente**

1. Taste für Uhrzeit
2. Alarmtaste
3. Taste -
4. Taste +
5. Netzeingang
6. USB C-Ausgang
7. USB C auf USB A-Adapter
8. Batteriefach (Typ CR2025)
9. Dimmer/Taste für Alarmwiederholung
10. Alarmanzeige
11. Anzeige für Weckalarmwiederholung
12. Anzeige für kabelloses Laden (Rot = aus, Blau dauerhaft = wird geladen, Blau blinkend = Fehler)

## **Betrieb**

Schließen Sie den Netzadapter an Ihre Wandsteckdose an.

## **Bedienfunktionen**

1. Halten Sie die Uhrzeittaste (1) 2 Sekunden lang gedrückt, um die Uhrzeit einzustellen, und drücken Sie dann die Taste (3) oder (4), um die Stunden einzustellen.  
Drücken Sie erneut auf die Uhrzeittaste (1), um die Minuten einzustellen, und dann auf die Taste (3) oder (4), um die Minuten einzustellen.  
Drücken Sie die Uhrzeittaste, um das Datum einzustellen, und drücken Sie dann die Taste (3) oder (4), um das Jahr einzustellen.  
Drücken Sie erneut die Uhrzeittaste (1), um den Tag einzustellen, und dann auf die Taste (3) oder (4), um die Datumszahl einzustellen.  
Drücken Sie erneut die Uhrzeittaste (1), um den Monat einzustellen, und dann auf die Taste (3) oder (4), um die Monatszahl einzustellen.  
Die Uhrzeittaste drücken, um die Einstellung von Uhrzeit und Datum zu bestätigen.  
Drücken Sie die Taste für die Uhr (1) kurz, um von der Zeit- und Temperaturanzeige zum Datum zu wechseln. Drücken Sie nochmals oder warten Sie 8 Sekunden, um zur Zeitanzeige zurückzukehren.
2. Drücken Sie lange die Taste (2), um den Alarm einzustellen, und dann auf die Taste (3) oder (4), um die Stunden einzustellen.

Drücken Sie erneut die Alarntaste, um die Minuten einzustellen, und drücken Sie dann die Taste (3) oder (4), um die Minuten einzustellen.

Die Alarntaste erneut drücken, um die Einstellung des Alarms zu bestätigen. Der Alarm ist dann eingestellt, die Alarmanzeige (10) leuchtet auf. Kurz drücken, um den Alarm zu aktivieren, zweimal kurz drücken, um ihn zu deaktivieren.

Wenn die Uhrzeit oder der Alarm nicht eingestellt ist, drücken Sie die Taste (3) oder (4), um die Lautstärke des Alarms um eine Stufe zu erhöhen oder zu verringern.

Es gibt fünf Lautstärkestufen, von der niedrigsten bis zur höchsten. Die niedrigste Lautstärkestufe liegt bei etwa 40 dB und die hohe Stufe bei etwa 80 dB - mit 10-dB-Schritten zwischen den einzelnen Stufen.

Die Lautstärkestufe wird auf dem Display angezeigt. Der Alarmton wird langsam lauter und erreicht innerhalb von 15 Sekunden die eingestellte Lautstärke.

3. Drücken Sie die Taste Dimmer/Wiederholung (9), um die Helligkeit der Uhranzeige (20 %, 100 % oder aus) im Uhrzeitmodus einzustellen. Wenn der Alarm ertönt, darauf drücken, um ihn für 9 Minuten zu pausieren. Nach diesen 9 Minuten ertönt der Alarm erneut. Die Wiederholungsanzeige (11) leuchtet.

Der Alarm ertönt drei Minuten lang, solange er nicht wiederholt oder gestoppt wird. Drücken Sie die Alarntaste (2), um den Alarm zu stoppen, wenn er ertönt.

Hinweis: die Uhrzeit- und Alarmprogramme verfügen über eine Backup-Batterie für den Fall eines Stromausfalls. Wenn die Programmierungen nicht gespeichert werden, muss die Batterie ausgetauscht werden. Siehe unten.

## **Ladefunktionen**

1. Legen Sie Ihr Mobiltelefon in der Mitte des Geräts auf die Oberseite.
2. Die LED-Anzeige (12) leuchtet dauerhaft blau, wenn das kabellose Laden funktioniert. Sie bleibt rot, wenn keine Ladung erfolgt.
3. Wenn ein metallischer Fremdkörper im Ladebereich erkannt wird, blinkt die LED-Anzeige (12) langsam blau und die Ladefunktion wird gestoppt.

Hinweis: Ihr Telefon muss das kabellose Laden unterstützen. Andernfalls blinkt die LED-Anzeige blau, um einen Fehler anzuzeigen.

## **USB-C-Ladefunktion**

1. Laden Sie ein anderes Gerät über den USB C-Anschluss (6) auf der Rückseite des Weckers auf.
  2. Benutzen Sie den Adapter (7), wenn Ihr Ladekabel einen USB-A-Stecker hat.
- Beachten Sie, dass dieser USB-Ausgang zum Aufladen kleinerer Geräte gedacht ist. Wenn Sie ihn zum Aufladen Ihres Telefons oder Tablets verwenden, könnte dies die angezeigte Temperatur erhöhen.

Hinweis: der USB C-Ausgang funktioniert mit 5 V/1 A (max.).

## **Funktion Innentemperatur**

Dieses Gerät verfügt über eine Funktion für die Innentemperatur, der Messfühler ist in das Stromkabel integriert. Sie müssen nichts weiter tun. Die Temperaturanzeige befindet sich auf der rechten Seite des Displays.

## **Austausch der Ersatzbatterie**

1. Entfernen Sie die Sicherungsschraube mit einem geeigneten Schraubenzieher.
2. Drehen Sie die Batteriefachklappe mithilfe einer Münze gegen den Uhrzeigersinn, sodass die beiden Führungsdreiecke aufeinander ausgerichtet sind. Dabei stoßen Sie auf leichten Widerstand.
3. Entfernen Sie die Batteriefachklappe und die leere Batterie.
4. Ersetzen Sie die Batterie durch eine neue Batterie des Typs CR2025.
5. Bringen Sie die Batteriefachklappe wieder an und drehen Sie sie im Uhrzeigersinn, damit sie wieder einrastet. Achten Sie darauf, dass das Loch mit dem Gewinde ausgerichtet ist.
6. Setzen Sie die Schraube wieder ein. Der Austausch der Batterie ist nun abgeschlossen.

## **Batterie-Warnhinweis**

Dieses Produkt enthält eine Batterie oder Batterien.

Verwenden Sie die Batterien ordnungsgemäß, um Verletzungen oder Brände durch Auslaufen, Überhitzung, Explosion, Erosion oder andere Schäden zu vermeiden.

Lagern und bewahren Sie neue und gebrauchte Batterien außerhalb der Reichweite von Kindern oder anderen gefährdeten Personen auf. Wenn sich das Batteriefach nicht richtig schließen lässt, verwenden Sie das Produkt nicht mehr.

Wenn die Flüssigkeit einer Alkalibatterie mit der Haut und/oder den Augen in Berührung kommt, sofort mit klarem Wasser ausspülen und einen Arzt aufsuchen.

Wenn die Flüssigkeit einer Alkalibatterie ausläuft, die Flüssigkeit mit einem Tuch abwischen und die Batterie durch eine neue austauschen.

Die Batterie(n) nicht verschlucken. Wenn eine Batterie verschluckt wird, kann sie in nur 2 Stunden schwere innere Verbrennungen und den Tod verursachen. Wenn die Batterien verschluckt werden, wenden Sie sich umgehend an eine Giftnotrufzentrale und suchen Sie einen Arzt auf.

AA-Ni-MH-, Alkali- oder Lithium-Batterien verwenden.

Diese Batterien nicht aufladen. Beim Laden von nicht wiederaufladbaren Batterien wird Gas und/oder Wärme freigesetzt, was zu Explosionen und/oder Bränden führen kann.

Keine unterschiedlichen Batterietypen oder neue und alte Batterien gleichzeitig verwenden.

Beim Einsetzen der Batterien auf die richtige Polarität (+ und -) achten.

Gleiche Batteriepole nicht miteinander in Kontakt bringen.

Verbrauchte Batterien umgehend entfernen. Die Batterie kann explodieren, wenn sie nicht ordnungsgemäß ausgetauscht wird oder wenn das Gerät längere Zeit nicht benutzt wird.

Die Batterie mit dem gleichen oder einem gleichwertigen Modell ersetzen.

Batterien (bzw. Akku- oder Batterieblock) dürfen nicht übermäßiger Hitze ausgesetzt werden, wie z. B. Sonnenlicht, Feuer usw.

Batterien nicht erhitzen und nicht in Feuer oder Wasser werfen.

Die Batterien nicht mit Metallklammern entfernen und keine Metallgegenstände wie Stiftspitzen oder Klemmen verwenden. Batterien nicht verformen, quetschen oder durchstechen.



Batterien nicht auseinander nehmen.

Bei der Entsorgung die Enden der Batterien mit Klebeband abkleben, um Explosionen und Verbrennungen zu vermeiden.

Entsorgen Sie die Batterien auf umweltfreundliche Weise

Batterien nicht im normalen Hausmüll entsorgen.

Achten Sie bei der Entsorgung von Batterien auf die Einhaltung der vor Ort geltenden Entsorgungsvorschriften.

 <b>BATTERIEWARNUNG</b>	
<p><b>AUSSERHALB DER REICHWEITE VON KINDERN AUFBEWAHREN</b></p> <p>Verschlucken kann zu Verätzungen, Perforation von Weichgewebe und zum Tod führen. Schwere Verätzungen können innerhalb von 2 Stunden nach Verschlucken auftreten. Suchen Sie unverzüglich einen Arzt auf.</p>	

### Technische Spezifikation

Typ Spezifikationen	Typ Spezifikationen		
Versorgungsleistung	DC 12 V=2 A	Gesamtstromverbrauch Strom	24 W
Verbrauch beim kabellosen Laden	15 W (max) Verbrauch	Verbrauch bei USB C-Ladung	5 W (max)
Maße	185 x 90 x 26 mm		

### Technische Daten des Adapters

Stromversorgung:	Netzstrom 100-240 V 50/60 Hz 0,8 A Max.
Gelieferte Leistung	12 V – 2 A Max.
Kabellänge:	ca. 1.0 m

**In Umgebungen mit elektrostatischen Entladungen kann sich das Gerät ausschalten. Der Nutzer muss dann den Akku aufladen und das Gerät neu starten.**

### Umweltschutz



Das Produkt wurde mit qualitativ hochwertigen Werkstoffen und Komponenten konzipiert und hergestellt, die recycelt und wiederverwendet werden können.

Bei der Entsorgung der Batterien auf den Umweltschutz achten.



Das Symbol einer durchgestrichenen Mülltonne auf Rädern auf einem Produkt bedeutet, dass das Produkt der europäischen Richtlinie 2002/96/EG unterliegt. Bitte informieren Sie sich über örtlichen Abfallannahmestellen, an denen elektrische und elektronische Altgeräte einer getrennten Sammlung zugeführt werden. Bitte beachten Sie die örtlichen Vorschriften und entsorgen Sie Ihre Altgeräte nicht über den Hausmüll. Mit der ordnungsgemäßen Entsorgung dieses Produkts tragen Sie dazu bei, mögliche negative Folgen für die Umwelt und die menschliche Gesundheit zu vermeiden.

### Zusätzliche Informationen

- THOMSON ist eine Marke von Talisman Brands, Inc. und wird unter Lizenz von Bigben Interactive genutzt.
- Dieses Produkt wurde unter Verantwortung von Bigben Interactive hergestellt und verkauft.
- THOMSON und das THOMSON-Logo sind Marken, die unter der Lizenz von BIGBEN INTERACTIVE verwendet werden – weitere Informationen finden Sie unter: [www.thomson-brand.com](http://www.thomson-brand.com).

- Alle anderen Produkte, Dienstleistungen, Firmennamen, Marken, Handelsnamen, Produktnamen und Logos, auf die hier verwiesen wird, sind das Eigentum ihrer jeweiligen Inhaber.

### **Konformitätserklärung**

- Bigben Interactive erklärt hiermit, dass die Funkanlage des Typs CT550I der Richtlinie 2014/53/EU entspricht. Der vollständige Text der EU-Konformitätserklärung kann unter der folgenden Internetadresse eingesehen werden: <https://www.bigben-interactive.de/support/>

### **Garantie**

Für dieses Produkt gewährt Bigben eine Garantie von 2 Jahren ab Kaufdatum, außer in den Ländern des Europäischen Wirtschaftsraums, in denen eine längere Garantiezeit gewährt wird. Wir empfehlen Ihnen, Ihren Kassenbeleg für eventuelle Reklamationen aufzubewahren. Die Garantie gilt für Mängel, die auf defektes Material, fehlende Teile oder Herstellungsfehler zurückzuführen sind. Wenden Sie sich in diesem Fall bitte an unseren technischen Support. Bei Problemen mit einem defekten Produkt wenden Sie sich bitte mit Ihrem Kassenbeleg an das Geschäft oder den Händler, bei dem Sie das Produkt erworben haben. Die Garantie gilt nicht für Defekte, die auf unsachgemäßen Gebrauch zurückzuführen sind.

Technischer Kundendienst

Montag bis Freitag von 9:00 bis 18:00 Uhr (außer Feiertagen)

Mail: [support@bigbeninteractive.de](mailto:support@bigbeninteractive.de)

Distribution Deutschland:

Bigben Interactive DEUTSCHLAND GmbH

Walter Gropius Str. 28, 50126 Bergheim, DEUTSCHLAND

Hergestellt in China

Hergestellt durch BIGBEN INTERACTIVE SA

396, Rue de la Voyette

CRT2 – FRETIN

CS 90414

59814 LESQUIN Cedex - Frankreich

[www.bigben.eu](http://www.bigben.eu)



**Fabricant : Bigben Interactive FRANCE**

396, Rue de la Voyette, C.R.T. 2, Fretin,  
CS90414 - 59814 Lesquin Cedex, France

**Vertrieben von Bigben Interactive DEUTSCHLAND GmbH**

Walter Gropius Str. 28, 50126 Bergheim, Deutschland

**Distribué par Bigben Interactive Belgium s.a./n.v.**

Boulevard d'Angleterre 2 / Bte 4  
1420 Braine l'Alleud

**Gedistribueerd door Bigben Interactive NEDERLAND b.v.**

's-Gravelandseweg 80, 1217 EW Hilversum, Nederland

**Distribuido por Lineas Omenex Metronic S.L.**

Pol. Ind. Can Salvatella – Avda. Arraona 54-56  
08210 Barberà del Vallès (BCN) - España

**Distribuito da Metronic Italia s.r.l**

via Marconi 31, 20071 Vermezzo con Zelo (MI), Italia

**FABRIQUÉ EN CHINE / MADE IN CHINA**

**HOTLINE**

**FRANCE**, du lundi au vendredi (sauf jours fériés) :  
9h00-18h00 ou [support@bigben.fr](mailto:support@bigben.fr)

**N°Cristal 09 69 39 79 59**

APPEL NON SURTAXE

**DEUTSCHLAND**, Montag bis Freitag von

09:00 bis 18:00 Uhr (außer an Feiertagen)

Tel.: 02271-9047997

Mail: [support@bigben-interactive.de](mailto:support@bigben-interactive.de)

**BELGIQUE**, [customerservice@bigben-interactive.be](mailto:customerservice@bigben-interactive.be)

**NEDERLAND**, [customerservice@bigben-interactive.nl](mailto:customerservice@bigben-interactive.nl)

**ESPAÑA**, [soporte@metronic.com](mailto:soporte@metronic.com)

Tel.: 93 713 26 25

**ITALIA**, [tecnico@metronic.com](mailto:tecnico@metronic.com)

Tel. : 02 94 94 36 91

[www.bigben.eu](http://www.bigben.eu)

## **Wekker-oplader**



## **GEBRUIKSHANDLEIDING**

LEES DEZE HANDLEIDING AANDACHTIG DOOR ALVORENS DIT TOESTEL TE GEBRUIKEN EN BEWAAR DEZE ZODAT U DEZE LATER KUNT RAADPLEGEN.

Starten	62	Productspecificatie	69
Waarschuwingen en veiligheidsinstructies	62	Technische kenmerken van de adapter	69
Inhoud van de doos	64	Zorg dragen voor het milieu	69
Omschrijving van de onderdelen	65	Aanvullende informatie	69
Bediening	66	Conformiteitsverklaring	70
Werking	66	Garantie	70
Waarschuwing batterijen	68		

## **Starten**

- Haal het apparaat uit de doos.
- Haal alle verpakkingsmaterialen van het product.
- Doe de verpakkingsmaterialen in de doos of gooi deze veilig weg met inachtneming van de aanbevelingen voor afvalsortering op de verpakking van het apparaat.

## **Waarschuwingen en veiligheidsinstructies**

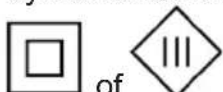
U dient alle instructies in deze handleiding te hebben gelezen en te begrijpen alvorens dit toestel te gebruiken. De garantie geldt niet voor schade die ontstaan is door het niet naleven van de instructies.



1. Haal nooit de behuizing van het toestel.
2. Plaats dit toestel nooit op een ander elektrisch apparaat.
3. Bescherm het netsnoer zodat er niet overheen gelopen wordt en het ook niet klem kan komen zitten, vooral bij de stekker, het stopcontact en de snoeruitgang. Zorg ervoor dat de voedingsspanning overeenkomt met de aangegeven spanning op het typeplaatje aan de achterkant van het toestel. Pak altijd de stekker vast wanneer u het netsnoer uit het stopcontact haalt. Trek nooit aan het snoer zelf. Zorg ervoor dat alle verbindingen aangesloten zijn alvorens de stekker in het stopcontact te plaatsen.
4. Gebruik alleen door de fabrikant aanbevolen accessoires.
5. Laat reparaties alleen door gekwalificeerde reparateurs uitvoeren. Een reparatie is noodzakelijk wanneer het toestel beschadigd is en vooral:
  - als het netsnoer beschadigd is;
  - als er vloeistof overheen gevallen is of als er voorwerpen in het toestel zijn gestopt;
  - als het toestel aan regen en/of vocht is blootgesteld;
  - als het toestel niet meer normaal werkt;
  - als het toestel gevallen is of een schok heeft gehad.
6. Het serienummer bevindt zich aan de onderkant van het toestel.
7. Verhinder nooit de ventilatie.
8. Zorg er altijd voor dat er voldoende plaats voor de ventilatie is. Plaats het toestel op een stabiel oppervlak.
9. Dit toestel mag alleen in een gematigd klimaat worden gebruikt en mag niet worden blootgesteld aan direct zonlicht, open vuur en hitte, verwarmingsapparaten, kooktoestellen en/of andere apparaten (waaronder versterkers) die warmte genereren. Installeer dit

toestel niet vlak bij een warmtebron.

10. De accu's (accublok of ingelegde batterijen) mogen niet aan bovenmatige warmte worden blootgesteld zoals zonnestralen, vuur e.d.
11. Haal altijd de stekker uit het stopcontact alvorens het toestel te reinigen. Smeer geen enkel onderdeel van het toestel in. Reinig het toestel met een zachte doek. Gebruik geen schurende producten en/of agressieve reinigingsproducten.
12. Zorg ervoor dat u altijd gemakkelijk bij het netsnoer, de stekker en de adapter kunt komen om de stekker van dit toestel indien nodig uit het stopcontact te halen.
13. Gebruik dit toestel niet in de buurt van een waterpunt. Het mag niet aan druppels en spatten worden blootgesteld. Gebruik dit toestel niet in een vochtige of natte omgeving.
14. Haal de stekker uit het stopcontact bij onweer of als u het toestel lange tijd niet gebruikt.
15. Dit toestel mag worden gebruikt door personen vanaf 8 jaar en ook door personen met een lichamelijke of zintuiglijke beperking, leermoeilijkheden of gebrek aan ervaring en kennis, maar alleen als er toezicht is en/of ze instructies voor het veilig gebruik van dit toestel krijgen voor zover ze de risico's begrijpen. Kinderen mogen niet met dit toestel en/of het netsnoer ervan spelen (risico op verwurging). Kinderen mogen dit toestel niet zonder toezicht reinigen en/of repareren.
16. Dit toestel mag alleen werken op een zeer lage veiligheidsspanning overeenkomstig de instructies op het toestel.
17. De accu moet eruit worden gehaald alvorens het toestel weg te gooien. De stekker moet uit het stopcontact worden gehaald wanneer u de batterij uit het toestel verwijdt.
18. Wanneer het toestel in werking is, moet het op minimaal 20 cm van het menselijk lichaam staan.
19. Verstikkingsrisico: Kleine onderdelen zijn niet bedoeld voor kinderen jonger dan 3 jaar en personen die de neiging hebben om voorwerpen in hun mond te stoppen.
20. Dit toestel mag alleen verbonden worden met een apparaat waarop de volgende symbolen staan:



21. Gebruik het niet voor andere doeleinden dan waarvoor het is bestemd.
22. Dit toestel is alleen bedoeld voor huishoudelijk gebruik. Het mag niet buiten worden gebruikt.
23. Het is niet ontworpen voor gebruik met een externe tijdschakelaar en/of een apart afstandsbedieningssysteem.
24. Reinig alle afneembare accessoires vóór het eerste gebruik.
25. De transformator moet regelmatig worden nagekeken om te controleren of het netsnoer, de stekker, de behuizing en de andere onderdelen niet beschadigd zijn en in geval van schade mag deze niet worden gebruikt totdat deze gerepareerd is.
26. Verkeerd gebruik van de transformator kan een elektrische schok veroorzaken.





Het symbool met een bliksemstraal in een gelijkzijdige driehoek maakt de gebruikers alert op de aanwezigheid van niet-geïsoleerde gevaarlijke elektrische spanning in het toestel die voldoende sterk is voor een risico op elektrocutie.



Een uitroepteken in een driehoek wijst op de aanwezigheid van belangrijke aanbevelingen met betrekking tot de werking en het onderhoud (reparatie) in de documentatie bij het toestel.

Klasse II materiaal	
Gelijkstroom	
Wisselstroom	
Alleen voor binnengebruik	

- Plaats het toestel op de gewenste plek en rol het netsnoer uit. Stop de stekker in het stopcontact en schakel het toestel in indien nodig.
- Voor ELEKTRISCHE APPARATEN moet het stopcontact vlak bij het apparaat zijn geïnstalleerd en makkelijk bereikbaar zijn.



Houd rekening met de volgende informatie: Gebruik uitsluitend de elektrische voeding zoals hieronder aangegeven.

Dongguan Kingdrive Industrial Co., Ltd.

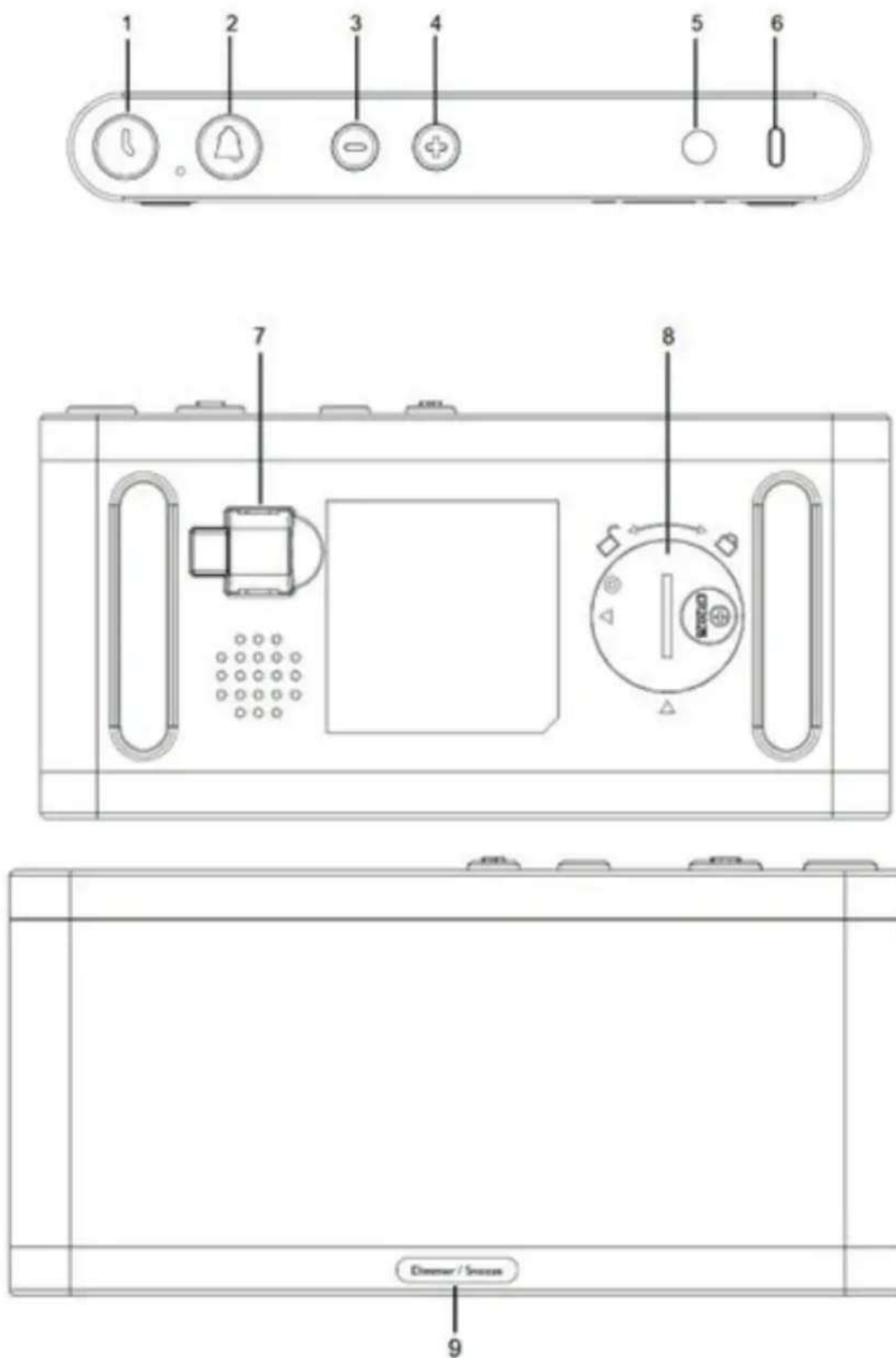
Nummer van het model: KDP-A3120200E

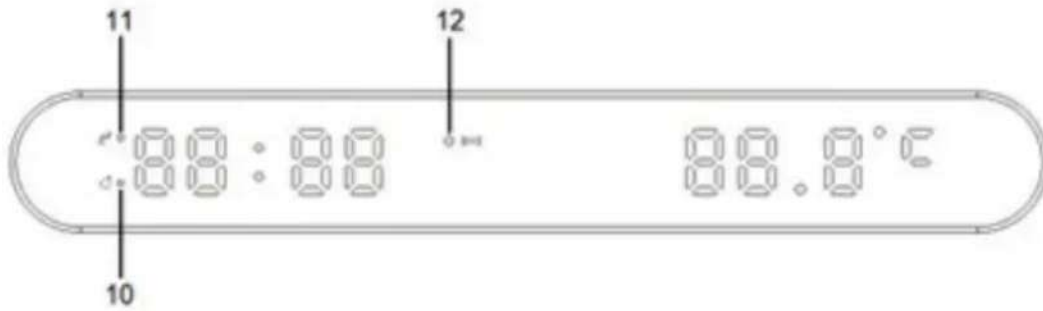
### **Inhoud van de doos**

Controleer de inhoud van de doos op het volgende:

- Wekker-oplader
- Stopcontactadapter
- Adapter USB C naar USB A (aan de onderkant)
- Handleiding

Omschrijving van de onderdelen





## **Bediening**

1. Klokknop
2. Wekkerknop
3. Knop -
4. Knop +
5. Ingang stopcontact
6. Uitgang USB C
7. Adapter USB C naar USB A
8. Batterijvak (type CR2025)
9. Regelaar/Sluimerknop
10. Wekkerlampje
11. Sluimerfunctielampje
12. Lampje voor draadloos opladen (Rood = uit, Continu Brandend Blauw = aan het laden, Knipperend Blauw = fout)

## **Werking**

Verbind de stopcontactadapter met uw stopcontact.

## **Bedieningsfuncties**

1. Houd de klokknop (1) 2 seconden lang ingedrukt om het uur te programmeren en druk daarna op knop (3) of (4) om het uur te wijzigen.  
 Druk opnieuw op de klokknop (1) om de minuten in te stellen en druk daarna op knop (3) of (4) om de minuten te wijzigen.  
 Druk op de klokknop om de datum in te stellen en druk daarna op knop (3) of (4) om het jaar te wijzigen.  
 Druk opnieuw op de klokknop (1) om de dag te programmeren en druk daarna op knop (3) of (4) om het getal van de dag te wijzigen.  
 Druk opnieuw op de klokknop (1) om de maand te wijzigen en druk daarna op knop (3) of (4) om het getal van de maand te wijzigen.  
 Druk op de klokknop om het instellen van de tijd en de datum te bevestigen.  
 Druk kort op de knop met de klok (1) om over te schakelen van de tijd- en temperatuurweergave naar de datum, druk opnieuw of wacht 8 seconden om terug te keren naar de tijdweergave.
2. Houd de wekkerknop (2) ingedrukt om de wekker te programmeren en druk daarna op knop (3) of (4) om het uur te wijzigen.

Druk opnieuw op de wekkerknop om de minuten in te stellen en druk daarna op knop (3) of (4) om de minuten te wijzigen.

Druk opnieuw op de wekkerknop om het instellen van de wekker te bevestigen. De wekker is nu geprogrammeerd en het wekkerlampje (10) gaat aan. Druk kort erop om de wekker te activeren en daarna twee keer kort om deze te deactiveren.

Wanneer u niet de tijd of de wekker instelt, kunt u op knop (3) of (4) drukken om het volume van de wekker per keer met een stap te verhogen of te verlagen.

Er zijn 5 volumeniveaus, van het laagste tot het hoogste. Het lage niveau bevindt zich rond de 40 dB en het hoge niveau rond de 80 dB - met stappen van 10 dB tussen elk niveau.

Het volumeniveau is op het scherm af te lezen. Het geluid van de wekker wordt langzaam harder en bereikt het geprogrammeerde volume in 15 seconden.

3. Druk op de regelaar/sluimerknop (9) om de helderheid van het tijdstip af te stellen (20%, 100% of uit) in de tijdstipmodus. Wanneer de wekker afgaat, houdt u deze 9 minuten ingedrukt om deze uit te zetten. De wekker gaat na deze 9 minuten opnieuw af. Het sluimerfunctielampje (11) gaat aan.

De wekker blijft 3 minuten afgaan wanneer de sluimerstand niet wordt gebruikt en de wekker niet wordt gestopt. Druk op de wekkerknop (2) om de wekker te stoppen wanneer deze afgaat.

Opmerking: De programma's voor de klok en de wekker hebben een noodbatterij voor als de stroom uitvalt. Als er van deze programmeringen geen back-up wordt gemaakt, moet de batterij worden vervangen. Zie hieronder.

### **Laadfuncties**

1. Plaats uw mobiele telefoon midden op de bovenkant van het toestel.
2. Het LED-lampje (12) gaat op de stand Continue Brandend Blauw staan wanneer de draadloze oplader werkt. Het blijft rood als er niet wordt opgeladen.
3. Als er een vreemd metaal voorwerp in de laadzone wordt gedetecteerd, gaat het LED-lampje (12) op de stand Langzaam Knipperend Blauw staan en stopt de laadfunctie.

Opmerking: Uw telefoon moet geschikt zijn voor draadloos opladen. Anders gaat het LED-lampje op de stand Knipperend Blauw staan om een fout te signaleren.

### **Laadfunctie USB C**

1. Laad een ander toestel op dankzij de USB C-poort (6) aan de achterkant van de wekker.

2. Gebruik adapter (7) als uw oplaadkabel een USB A-stekker heeft.

Let op, deze USB-uitgang is bedoeld voor het opladen van kleine apparaten, het gebruik ervan om uw telefoon of tablet op te laden kan de weergegeven temperatuur verhogen.

Opmerking: De USB C-uitgang werkt met 5 V/1 A (max).

### **Binnentemperatuur functie**

Dit apparaat heeft een binnentemperatuur functie, de sonde is geïntegreerd in de voedingskabel. Er is geen enkele actie van u nodig. De temperatuurweergave bevindt zich rechts van uw display.

## **De noodbatterij vervangen**

1. Verwijder de veiligheidsschroef met behulp van een geschikte schroevendraaier.
2. Draai met een munt het klepje van het batterijvak tegen de klok in open zodat de twee geleidedriehoekjes uitgelijnd zijn. Er ontstaat een lichte weerstand.
3. Haal het klepje van het batterijvak af en de lege batterij eruit.
4. Vervang de batterij door een nieuwe batterij van het type CR2025.
5. Plaats het klepje van het batterijvak weer terug en draai het met de wijzers van de klok mee dicht en controleer of de opening goed uitgelijnd is met de spoed van de schroef.
6. Plaats de schroef terug. U hebt de batterij vervangen.

## **Waarschuwing batterijen**

Dit product bevat een batterij of batterijen.

Gebruik de batterijen op de juiste wijze om letsels of brand als gevolg van lekkage, oververhitting, explosie, erosie of andere schade te voorkomen.

Bewaar nieuwe en gebruikte batterijen buiten het bereik van kinderen en andere kwetsbare personen. Gebruik het product niet langer als het batterijcompartiment niet goed sluit.

Als de vloeistof van een alkalinebatterij in contact komt met uw huid en/of ogen, moet u deze onmiddellijk spoelen met schoon water en een arts raadplegen.

Als een alkalinebatterij lekt, veeg de vloeistof er dan met een doekje af en vervang de batterij door een nieuwe.

Slik de batterij(en) niet in. Als de batterij ingeslikt wordt, kan deze binnen 2 uur ernstige inwendige brandwonden veroorzaken en de dood tot gevolg hebben. Als de batterijen worden ingeslikt, neem dan onmiddellijk contact op met een antigifcentrum en raadpleeg een arts.

Gebruik AA Ni-MH-, alkaline- of lithiumbatterijen.

Laad deze batterijen niet op. Het opladen van niet-oplaadbare batterijen veroorzaakt gas- en/of warmte-emissies die tot explosies en/of brand kunnen leiden.

Gebruik geen verschillende soorten batterijen of nieuwe en oude batterijen tegelijk.

Plaats de batterijen correct volgens hun polariteit (+ en -).

Breng dezelfde polen van de batterijen niet met mekaar in contact.

Verwijder snel lege batterijen. De batterij kan oplossen als deze niet op de juiste manier wordt vervangen of als het apparaat lange tijd niet wordt gebruikt.

Vervang de batterij door hetzelfde of een gelijkwaardig model.

Batterijen (of batterijblok of batterij) mogen niet worden blootgesteld aan overmatige hitte, zoals zonlicht, vuur, enz.

Verhit de batterijen niet en gooi ze niet in vuur of water.

Verwijder de batterijen niet met een metalen tang of gebruik geen metalen voorwerpen zoals de punt van een balpen of tangen. Voorkom dat de batterijen vervormd, geplet of doorboord worden.

Haal de batterijen niet uit elkaar.

Bedek de uiteinden van de batterijen met plakband om explosie en verbranding te voorkomen wanneer u ze weggooit.

Gelieve batterijen op een milieuvriendelijke manier weg te gooien

Gooi batterijen niet weg met het gewone huisvuil.

Wanneer u batterijen weggooit, zorg er dan voor dat u voldoet aan de plaatselijke voorschriften voor afvalverwerking.

 <b>WAARSCHUWING BETREFFENDE DE BATTERIJ</b>	
<b>BUITEN HET BEREIK VAN KINDEREN HOUDEN</b> Inslikken kan chemische brandwonden, perforatie van zacht weefsel en de dood veroorzaken. Er kunnen binnen 2 uur na het inslikken ernstige brandwonden optreden. Roep onmiddellijk medische hulp in.	

### Productspecificatie

Type Specificaties	Type Specificaties		
Voedingssterkte	DC 12 V=2 A	Totaal verbruik elektriciteit	24 W
Verbruik draadloos opladen	15 W (max)	Verbruik opladen met USB C	5 W (max)
Afmetingen	185 x 90 x 26 mm		

### Technische kenmerken van de adapter

Voeding: stopcontact 100-240 V 50/60 Hz 0,8 A Max  
 Geleverd vermogen: 12 V – 2 A Max  
 Lengte van de kabel: ongeveer 1.0 m

**In een omgeving met elektrostatische ontladingen bestaat het risico dat het toestel vanzelf uitgaat. De gebruiker moet vervolgens de accu opnieuw opladen en het toestel opnieuw starten.**

### Zorg dragen voor het milieu



Uw product is ontworpen en vervaardigd uit materialen en onderdelen van hoge kwaliteit die gerecycled en hergebruikt kunnen worden. Het is belangrijk op de hoogte te zijn van de milieuaspecten en het correct weggooien van de batterijen.



De doorgestreepte afvalcontainer op een product betekent dat het product onder de Europese richtlijn 2002/96 /EG valt. Vraag na waar u lokaal elektrische en elektronische producten kunt afdanken. Houd u aan de plaatselijke regels en gooi uw afgedankte producten niet bij het gewone huishoudelijke afval. Een juiste afvoer van dit product draagt bij aan het voorkomen van schadelijke gevolgen voor het milieu en de menselijke gezondheid.

### Aanvullende informatie

- THOMSON is een handelsmerk van Talisman Brands, Inc. dat onder licentie wordt gebruikt door Bigben Interactive.
- Dit product wordt vervaardigd en verkocht onder de verantwoordelijkheid van Bigben Interactive.
- THOMSON en het THOMSON-logo zijn handelsmerken gebruikt onder licentie van Bigben Interactive - Voor meer informatie: [www.thomson-brand.com](http://www.thomson-brand.com).

- Alle andere producten, diensten, bedrijfsnamen, handelsmerken, handelsnamen, productnamen en logo's waarnaar hierin wordt verwezen, zijn het eigendom van hun respectieve eigenaren.

### **Conformiteitsverklaring**

- Bigben Interactive verklaart bij deze dat radioapparatuur van het type CT550I voldoet aan de richtlijn 2014/53/EU. De volledige EU-conformiteitsverklaring is te raadplegen op de volgende website: [www.bigben.fr/support](http://www.bigben.fr/support)

### **Garantie**

Bigben geeft een garantie van 2 jaar op dit product vanaf de datum van aankoop behalve in de landen van de Economische Europese Ruimte waarin de garantie langer is. Wij raden u aan uw kassaticket bij te houden voor het geval er klachten zijn. De garantie dekt pannes te wijten aan een materieel defect, een ontbrekend onderdeel of een fabricagefout. Neem in dat geval contact op met de dienst technische ondersteuning. Wanneer het product defect is, dient u naar uw verkooppunt te gaan met uw kassaticket. De garantie dekt problemen door niet-conform gebruik niet.

Klantenservice

Email:

In Nederland gedistribueerd door:  
Bigben Interactive NEDERLAND B.V.  
's-Gravelandseweg 80  
1217 EW Hilversum  
NEDERLAND



Vervaardigd in China

Vervaardigd door BIGBEN INTERACTIVE SA  
396, Rue de la Voyette  
CRT2 – FRETIN  
CS 90414  
59814 LESQUIN Cedex - Frankrijk  
[www.bigben.eu](http://www.bigben.eu)



**Fabricant : Bigben Interactive FRANCE**

396, Rue de la Voyette, C.R.T. 2, Fretin,  
CS90414 - 59814 Lesquin Cedex, France

**Vertrieben von Bigben Interactive DEUTSCHLAND GmbH**

Walter Gropius Str. 28, 50126 Bergheim, Deutschland  
**Distribué par Bigben Interactive Belgium s.a./n.v.**  
Boulevard d'Angleterre 2 / Bte 4  
1420 Braine l'Alleud

**Gedistribueerd door Bigben Interactive NEDERLAND b.v.**

's-Gravelandseweg 80, 1217 EW Hilversum, Nederland

**Distribuido por Lineas Omenex Metronic S.L.**

Pol. Ind. Can Salvatella – Avda. Arraona 54-56  
08210 Barberà del Vallès (BCN) - España

**Distribuito da Metronic Italia s.r.l**

via Marconi 31, 20071 Vermezzo con Zelo (MI), Italia

**FABRIQUÉ EN CHINE / MADE IN CHINA**

**HOTLINE**

**FRANCE**, du lundi au vendredi (sauf jours fériés) :  
9h00-18h00 ou [support.thomson@bigben.fr](mailto:support.thomson@bigben.fr)

**N°Cristal 09 69 39 79 59**

APPEL NON SURTAXE

**DEUTSCHLAND**, Montag bis Freitag von  
09:00 bis 18:00 Uhr (außer an Feiertagen)

Tel.: 02271-9047997

Mail: [support@bigben-interactive.de](mailto:support@bigben-interactive.de)

**BELGIQUE**, [customerservice@bigben-interactive.be](mailto:customerservice@bigben-interactive.be)

**NEDERLAND**, [customerservice@bigben-interactive.nl](mailto:customerservice@bigben-interactive.nl)

**ESPAÑA**, [soporte@metronic.com](mailto:soporte@metronic.com)

Tel.: 93 713 26 25

**ITALIA**, [tecnico@metronic.com](mailto:tecnico@metronic.com)

Tel. : 02 94 94 36 91

[www.bigben.eu](http://www.bigben.eu)

# **THOMSON**

**PL**

## **Budzik z ładowarką**



## **INSTRUKCJA OBSŁUGI**

**PRZED UŻYCIEM URZĄDZENIA DOKŁADNIE PRZECZYTAĆ  
INSTRUKCJĘ I ZACHOWAĆ JĄ DO WYKORZYSTANIA W  
PRZYSZŁOŚCI.**

Uruchomienie	72	Specyfikacja techniczna produktu	79
Ostrzeżenia i instrukcje bezpieczeństwa	72	Specyfikacja techniczna zasilacza	79
Zawartość opakowania	74	Ochrona środowiska	79
Opis części	75	Informacje dodatkowe	79
Elementy sterujące	76	Deklaracja zgodności	80
Działanie	76	Gwarancja	80
Ostrzeżenie dotyczące baterii	78		

## **Uruchomienie**

- Wyjąć urządzenie z pudełka.
- Usunąć wszystkie materiały opakowaniowe z produktu.
- Umieścić materiały opakowaniowe w pudełku lub zutylizować je w bezpieczny sposób zgodnie z instrukcjami w zakresie recyklingu podanymi na opakowaniu urządzenia.



## **Ostrzeżenia i instrukcje bezpieczeństwa**

Przed użyciem tego urządzenia należy przeczytać i zrozumieć wszystkie instrukcje. Gwarancja nie obowiązuje w razie uszkodzeń wynikających z nieprzestrzegania instrukcji.



1. Nigdy nie zdejmować obudowy tego urządzenia.
2. Nigdy nie kłaść tego urządzenia na innym sprzęcie elektrycznym.
3. Chronić przewód zasilający przed nadeptaniem lub ściśnięciem, szczególnie przy wtyczkach, gniazdach i wyjściach urządzenia. Upewnić się, że napięcie zasilania odpowiada napięciu wskazanemu na tabliczce z tyłu urządzenia. Podczas odłączania urządzenia od zasilania należy zawsze trzymać za wtyczkę. Nigdy nie ciągnąć za przewód. Przed podłączeniem urządzenia należy wykonać wszelkie inne połączenia.
4. Używać tylko akcesoriów zalecanych przez producenta.
5. Wszelkie naprawy urządzenia należy pozostawić wykwalifikowanym osobom. Naprawa jest konieczna, gdy urządzenie zostało w jakikolwiek sposób uszkodzone, w szczególności:
  - jeśli uszkodzony jest przewód zasilający;
  - jeśli do urządzenia dostał się płyn lub został włożony do niego jakiś przedmiot;
  - jeśli urządzenie zostało wystawione na deszcz lub wilgoć;
  - jeśli urządzenie nie działa prawidłowo;
  - jeśli urządzenie zostało upuszczone lub uderzone.
6. Numer seryjny urządzenia podany jest na urządzeniu.
7. Nigdy nie zatykać otworów wentylacyjnych.
8. Zapewnić wystarczająco dużo miejsca, aby wentylacja była możliwa. Należy ustawić urządzenie na stabilnej powierzchni.
9. To urządzenie należy stosować w klimacie umiarkowanym, z dala od bezpośredniego światła słonecznego, otwartego ognia lub ciepła, grzejników, kuchenek lub wszelkich innych urządzeń (w tym wzmacniaczy), które generują ciepło. Nie stawiać urządzenia w pobliżu źródeł ciepła.

10. Baterie (akumulator lub włożone baterie) nie mogą być wystawiane na działanie nadmiernego ciepła, na przykład na bezpośrednie światło słoneczne, ogień itp.
11. Przed czyszczeniem należy zawsze odłączyć wtyczkę od gniazdka. Nie smarować żadnej części tego urządzenia. Czyścić miękką szmatką. Nie używać materiałów ściernych ani agresywnych środków czyszczących.
12. Należy się upewnić, że zawsze jest możliwy łatwy dostęp do przewodu zasilającego, wtyczki lub zasilacza, aby w razie potrzeby móc odłączyć urządzenie od gniazdka sieciowego.
13. Nie używać tego urządzenia w pobliżu punktu wodnego. Nie może wejść ono w kontakt z kroplami ani rozpryskami. Nie używać tego urządzenia w wilgotnym lub mokrym otoczeniu.
14. Odłączyć to urządzenie podczas burzy z piorunami lub gdy nie jest używane przez dłuższy czas.
15. To urządzenie może być stosowane przez dzieci w wieku co najmniej 8 lat oraz przez osoby niepełnosprawne fizycznie lub czuciowo, mające trudności w uczeniu się lub nieposiadające doświadczenia lub wiedzy, pod warunkiem, że znajdują się pod nadzorem lub zapoznały się z instrukcjami dotyczącymi bezpiecznego użytkowania tego urządzenia i rozumieją związane z tym ryzyko. Dzieci nie mogą bawić się urządzeniem ani przewodem zasilania (ryzyko uduszenia). Dzieci bez nadzoru nie mogą czyścić ani naprawiać urządzenia.
16. To urządzenie można zasilać wyłącznie bardzo niskim napięciem bezpiecznym odpowiadającym instrukcjom na urządzeniu.
17. Przed wyrzuceniem urządzenia należy wyjąć z niego baterię. Na czas wyjmowania baterii urządzenie należy odłączyć od zasilania.
18. Podczas pracy urządzenia musi się ono znajdować w odległości co najmniej 20 cm od ciała człowieka.
19. Ryzyko zadławienia: Małe części stwarzają zagrożenie dla dzieci poniżej 3 roku życia oraz osób z tendencją do wkładania przedmiotów do ust.
20. Zabawkę należy podłączać wyłącznie do urządzeń oznaczonych jednym z następujących

symboli:  lub 

21. Nie używać do celów innych niż zgodne z przeznaczeniem.
22. To urządzenie przeznaczone jest do użytku w domu. Nie używać na zewnątrz.
23. Urządzenie nie jest odpowiednie do obsługiowania za pomocą zewnętrznego minutnika lub osobnego systemu zdalnego sterowania.
24. Przed pierwszym użyciem należy wyczyścić wszelkie wyjmowane części.
25. Należy regularnie sprawdzać zasilacz, aby upewnić się, że przewód zasilający, wtyczka, obudowa oraz inne części nie uległy uszkodzeniu. Jeśli konieczna jest naprawa, urządzenia nie można używać aż do czasu naprawy.
26. Niewłaściwe stosowanie zasilacza może spowodować porażenie prądem.



Symbol błyskawicy w trójkącie równobocznym ostrzega użytkowników o znajdujących się wewnątrz urządzenia niebezpiecznych nieizolowanych napięciach elektrycznych, które są wystarczająco silne, aby stwarzać ryzyko porażenia prądem.



Wykrzyknik w trójkącie wskazuje na obecność ważnych instrukcji dotyczących obsługi i konserwacji (naprawy) w dokumentacji dołączonej do urządzenia.

Materiał klasy II	
Prąd stały	
Prąd zmienny	
Tylko do użytku w pomieszczeniach	

- Umieścić urządzenie w żądanym miejscu i rozwinąć kabel zasilania. Podłączyć kabel zasilania do gniazdka zasilania i w razie konieczności włączyć urządzenie.
- W przypadku URZĄDZEŃ ELEKTRYCZNYCH gniazdko musi znajdować się w pobliżu sprzętu i być łatwo dostępne.



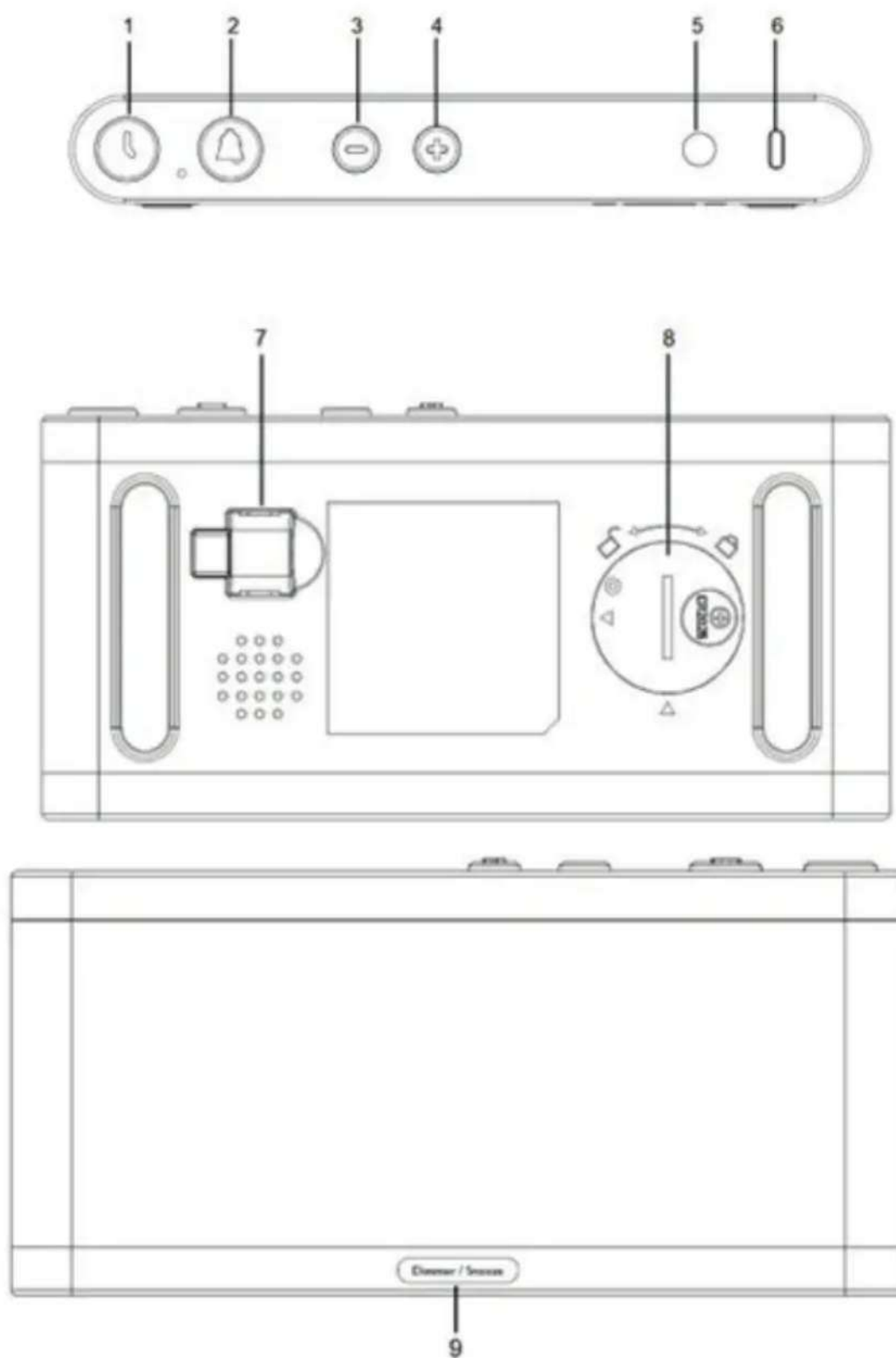
Uwzględnić następujące informacje: Stosować wyłącznie zasilacz wyszczególniony poniżej.  
Dongguan Kingdrive Industrial Co., Ltd.  
Numer modelu: KDP-A3120200E

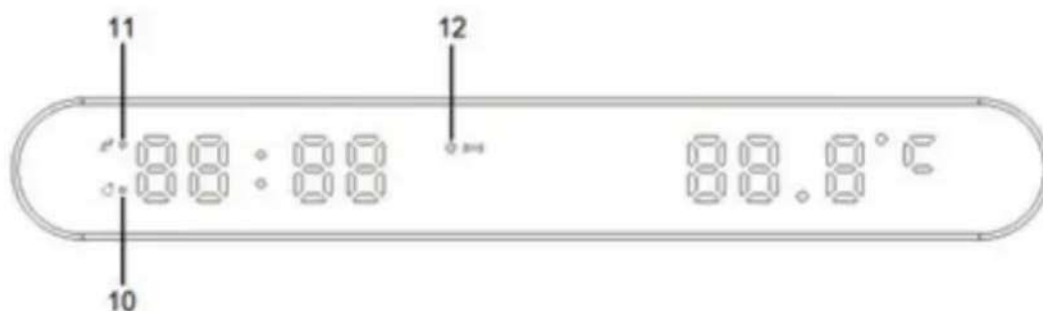
### Zawartość opakowania

Sprawdzić zawartość opakowania:

- Budzik z ładowarką
- Zasilacz sieciowy
- Przejściówka USB C na USB A (na spodzie)
- Instrukcja obsługi

## Opis części





### **Elementy sterujące**

1. Przycisk zegara
2. Przycisk alarmu
3. Przycisk -
4. Przycisk +
5. Wejście sieciowe
6. Wyjście USB C
7. Przejściówka USB C na USB A
8. Komora baterii (typ CR2025)
9. Przełącznik/przycisk drzemki
10. Wskaźnik budzika
11. Wskaźnik drzemki
12. Wskaźnik ładowania bezprzewodowego (czerwony = wyłączony, niebieskie światło stałe = ładowanie, niebieskie światło migoczące = błąd)

### **Działanie**

Podłączyć zasilacz sieciowy do gniazdka ściennego.

### **Funkcje i polecenia**

1. Nacisnąć i przytrzymać przycisk zegara (1) przez 2 sekundy, aby zaprogramować godzinę. Następnie nacisnąć przycisk (3) lub (4), aby zmienić godzinę.  
Ponownie nacisnąć przycisk zegara (1), aby zaprogramować minuty. Następnie nacisnąć przycisk (3) lub (4), aby zmienić minuty.  
Nacisnąć przycisk zegara, aby zaprogramować datę. Następnie nacisnąć przycisk (3) lub (4), aby zmienić rok.  
Ponownie nacisnąć przycisk zegara (1), aby zaprogramować dni. Następnie nacisnąć przycisk (3) lub (4), aby zmienić numer dnia.  
Ponownie nacisnąć przycisk zegara (1), aby zaprogramować miesiąc. Następnie nacisnąć przycisk (3) lub (4), aby zmienić numer miesiąca.  
Nacisnąć przycisk zegara, aby potwierdzić ustawienie czasu i daty.  
Krótko nacisnąć przycisk zegara (1), aby przełączyć wyświetlanie godziny i temperatury na wyświetlanie daty. Nacisnąć kolejny raz lub odczekać 8 sekund, aby powrócić do wyświetlania godziny.
2. Nacisnąć i przytrzymać przycisk (2), aby zaprogramować budzik. Następnie nacisnąć przycisk (3) lub (4), aby zmienić godzinę.  
Ponownie nacisnąć przycisk budzika, aby zaprogramować minuty. Następnie nacisnąć przycisk (3) lub (4), aby zmienić minuty.

Ponownie nacisnąć przycisk budzika, aby ustawić budzik. Po zaprogramowaniu budzika zapali się wskaźnik (10). Krótco nacisnąć, aby włączyć budzik i nacisnąć dwukrotnie, aby wyłączyć.

Poza trybem ustawiania budzika nacisnąć przycisk (3) lub (4), aby zwiększyć lub zmniejszyć głośność o jeden poziom.

Możliwych jest 5 poziomów głośności, od najcichszego do najgłośniejszego. Cichy poziom to 40 dB a głośny to około 80 dB – poziom można zmieniać w krokach co 10 dB. Poziom głośności wyświetlany jest na ekranie. Dźwięk budzika narasta powoli i osiąga ustawioną głośność w ciągu 15 sekund.

3. Nacisnąć przycisk regulacji/powtarzania (9) w trybie godziny, aby ustawić jasność wyświetlania zegara (20%, 100% lub wyłączony). Gdy budzik się włączy można nacisnąć przycisk, aby wyłączyć go na 9 minut. Budzik włączy się ponownie po upływie 9 minut. Zaświeci się wskaźnik drzemki (11).

Budzik będzie dzwonił przez 3 minuty, chyba że zostanie wyłączony lub włączona zostanie drzemka. Gdy budzik się włączy, można nacisnąć przycisk budzika (2), aby go wyłączyć. Uwaga: zaprogramowane godziny i budziki są zasilane bateriami w razie awarii zasilania. Jeśli ustawienia nie zostaną zapisane, konieczna będzie wymiana baterii. Patrz poniżej.

### **Funkcja ładowania**

1. Położyć telefon komórkowy na środku urządzenia.
2. Podczas działania tej funkcji kontrolka LED (12) będzie się świecić światłem stałym. Jeśli świeci się na czerwono, to żadne urządzenie nie jest ładowane.
3. Jeśli w strefie ładowania wykryty zostanie metalowy przedmiot obcy, kontrolka LED (12) będzie wolno migać na niebiesko a funkcja ładowania zostanie wyłączona.

Uwaga: telefon musi być kompatybilny z funkcją bezprzewodowego ładowania. W przeciwnym razie kontrolka LED będzie migać na niebiesko, aby zasygnalizował błąd.

### **Funkcja ładowania USB C**

1. Przez port USB C (6) z tyłu budzika można naładować inne urządzenie.
  2. Skorzystać z przejściówki (7), jeśli kabel ładowania ma wtyk USB A.
- Należy pamiętać, że to wyjście USB przeznaczone jest do ładowania małych urządzeń. Stosowanie go do ładowania telefonu lub tabletu może spowodować wzrost temperatury wyświetlacza.
- Uwaga: Wyjście USB C działa przy 5 V/1 A (maks.).

### **Funkcja temperatury w pomieszczeniu**

Urządzenie wyświetla temperaturę w pomieszczeniu. Sonda zintegrowana jest w przewodzie zasilającym. Nie jest konieczne żadne działanie ze strony użytkownika. Wyświetlacz temperatury znajduje się po prawej stronie wyświetlacza.

### **Wymiana baterii zapasowej**

1. Odpowiednim śrubokrętem wykręcić śrubę zabezpieczającą.
2. Monetą obrócić pokrywkę komory baterii, obracając ją w kierunku przeciwnym do ruchu wskazówek zegara, aby wyrównać dwa trójkąty. Wyczuwalny będzie lekki opór.

3. Zdjąć pokrywkę komory na baterie i wyjąć wyczerpaną baterię.
4. Włożyć nową baterię typu CR2025.
5. Ponownie założyć pokrywkę komory baterii i obrócić ją zgodnie z kierunkiem ruchu wskazówek zegara, aby zatrzasknąć ją na miejscu. Upewnić się, że otwór wyrównany jest ze śrubką.
6. Wkręcić śrubkę. Wymiana baterii została zakończona.

### **Ostrzeżenie dotyczące baterii**

Ten produkt zawiera baterię lub baterie.

Używać baterii prawidłowo, aby uniknąć obrażeń ciała lub pożaru spowodowanego wyciekami, przegrzaniem, wybuchem, erozją lub innymi uszkodzeniami.

Nowe i zużyte baterie należy przechowywać w miejscu niedostępnym dla dzieci i innych narażonych osób. Jeśli komora (komory) baterii nie jest prawidłowo zamknięta, przestań korzystać z produktu.

Jeśli płyn z baterii alkalicznej wejdzie w kontakt ze skórą i/lub oczami, natychmiast przemyć je czystą wodą i skonsultować się z lekarzem.

Jeśli płyn z baterii alkalicznej wejdzie w kontakt ze skórą i/lub oczami, natychmiast przemyć je czystą wodą i skonsultować się z lekarzem.

Nie połykać baterii (baterii). Połknięcie baterii może spowodować poważne oparzenia wewnętrzne w ciągu zaledwie 2 godzin i doprowadzić do śmierci. W razie połknięcia baterii natychmiast skontaktować się z centrum kontroli zatruć oraz z lekarzem.

Używać baterii AA Ni-MH, alkalicznych lub litowych.

Nie ładować tych baterii. Ładowanie baterii jednorazowych powoduje emisję gazów i/lub ciepła, które mogą powodować wybuchy i/lub pożary.

Nie używać jednocześnie różnych typów baterii ani nowych i starych baterii.

Włożyć baterie zgodnie z polaryzacją (+ i -).

Nie należy zwierać tych biegunów baterii.

Szybko wyjąć rozładowane baterie. Istnieje ryzyko wybuchu baterii w przypadku nieprawidłowej wymiany lub jeśli urządzenie nie jest używane przez długi czas.

Wymienić baterię na ten sam lub równoważny model.

Baterie (lub pakiet baterii lub bateria) nie powinny być wystawiane na działanie nadmiernego ciepła, takiego jak światło słoneczne, ogień itp.

Nie podgrzewać baterii ani nie wrzucać ich do ognia lub wody.

Nie wyjmować baterii metalową pęsetą ani nie używać żadnych metalowych przedmiotów, takich jak końcówka pióra lub szczypce. Unikać deformacji, zgniatania i przebijania baterii.

Nie demontować tych baterii.

Zakryj końce baterii taśmą, aby zapobiec wybuchowi i spaleniowi po utylizacji.

Podczas utylizacji baterii wykazać dbałość o środowisko

Nie wyrzucać baterii wraz ze zwykłymi odpadami domowymi.

Podczas utylizacji baterii należy przestrzegać lokalnych przepisów dotyczących utylizacji.



## Specyfikacja techniczna produktu

Typ	Specyfikacja	Typ	Specyfikacja
Zasilanie	DC 12 V=2 A	Całkowite zużycie energii elektrycznej	24 W
Zużycie mocy podczas ładowania bezprzewodowego	15 W (maks.)	Zużycie mocy podczas ładowania USB C	5 W (maks.)
Wymiary	185 x 90 x 26 mm		

## Specyfikacja techniczna zasilacza

Zasilanie: sektor 100-240 V 50/60 Hz 0,8 A maks.  
Doprowadzana moc: 12 V = 2 A maks.  
Długość kabla: ok. 1,0 m

**W środowisku, w którym występują wyładowania elektrostatyczne, urządzenie może się wyłączyć. Użytkownik musi wówczas naładować baterię i ponownie uruchomić urządzenie.**

## Ochrona środowiska



Ten produkt został zaprojektowany i wyprodukowany z wysokiej jakości materiałów i komponentów, które można poddać recyklingowi i ponownie wykorzystać.

Należy zwrócić uwagę na środowiskowe aspekty utylizacji baterii.



Gdy na produkcie widoczny jest symbol przekreślonego kosza na śmieci, oznacza to, że produkt podlega Dyrektywie Europejskiej 2002/96/CE. Z pytaniami należy zwrócić się do lokalnego systemu selektywnej zbiórki produktów elektrycznych i elektronicznych. Należy postępować zgodnie z lokalnymi przepisami i nie wyrzucać starych urządzeń wraz z odpadami domowymi. Zapewniając utylizację tego produktu, użytkownik pomaga również zapobiegać potencjalnie negatywnym skutkom dla środowiska i zdrowia ludzkiego.

## Informacje dodatkowe

- THOMSON jest znakiem towarowym firmy Talisman Brands, Inc. używanym na licencji firmy Bigben Interactive.
- Ten produkt został wyprodukowany i jest sprzedawany na odpowiedzialność firmy Bigben Interactive.
- THOMSON i logo THOMSON są znakami towarowymi używanymi na podstawie licencji firmy Bigben Interactive – więcej informacji: [www.thomson-brand.com](http://www.thomson-brand.com).
- Wszystkie inne produkty, usługi, nazwy firm, znaki towarowe, nazwy handlowe, nazwy produktów i logo wymienione w niniejszym dokumencie są własnością ich odpowiednich właścicieli.

## Deklaracja zgodności

- Niniejszym Bigben Interactive oświadcza, że sprzęt radiowy typu CT550I jest zgodny z Dyrektywą 2014/53/UE. Pełny tekst deklaracji zgodności UE jest dostępny pod następującym adresem internetowym: <https://www.bigbeninteractive.com/support/>

## Gwarancja

Ten produkt jest objęty gwarancją firmy Bigben przez 2 lata od daty zakupu, z wyjątkiem krajów Europejskiego Obszaru Gospodarczego oferujących dłuższy okres gwarancji. Zalecamy zachowanie paragonu kasowego na wypadek ewentualnej reklamacji. Gwarancja obejmuje awarie spowodowane wadami materiałowymi, brakiem elementu lub wadą fabryczną. W takim przypadku należy skontaktować się z działem wsparcia technicznego naszej firmy. W przypadku jakichkolwiek problemów dotyczących wadliwego produktu należy udać się do miejsca jego zakupu z paragonem kasowym. Gwarancja nie obejmuje problemów związanych z niewłaściwym użytkowaniem.

Wyprodukowano w Chinach

Wyprodukowano przez BIGBEN INTERACTIVE SA

396, Rue de la Voyette

CRT2 – FRETIN

CS 90414

59814 LESQUIN Cedex - Francja

[www.bigben.eu](http://www.bigben.eu)



### **Fabricant : Bigben Interactive FRANCE**

396, Rue de la Voyette, C.R.T. 2, Fretin,  
CS90414 - 59814 Lesquin Cedex, France

### **Vertrieben von Bigben Interactive DEUTSCHLAND GmbH**

Walter Gropius Str. 28, 50126 Bergheim, Deutschland

### **Distribué par Bigben Interactive Belgium s.a./n.v.**

Boulevard d'Angleterre 2 / Bte 4  
1420 Braine l'Alleud

### **Gedistribueerd door Bigben Interactive NEDERLAND b.v.**

's-Gravelandseweg 80, 1217 EW Hilversum, Nederland

### **Distribuido por Lineas Omenex Metronic S.L.**

Pol. Ind. Can Salvatella – Avda. Arraona 54-56  
08210 Barberà del Vallès (BCN) - España

### **Distribuito da Metronic Italia s.r.l**

via Marconi 31, 20071 Vermezzo con Zelo (MI), Italia

**FABRIQUÉ EN CHINE / MADE IN CHINA**

### **HOTLINE**

**FRANCE**, du lundi au vendredi (sauf jours fériés) :  
9h00-18h00 ou [support.thomson@bigben.fr](mailto:support.thomson@bigben.fr)

 **N°Cristal 09 69 39 79 59**

APPEL NON SURTAXE

**DEUTSCHLAND**, Montag bis Freitag von  
09:00 bis 18:00 Uhr (außer an Feiertagen)

Tel.: 02271-9047997

Mail: [support@bigben-interactive.de](mailto:support@bigben-interactive.de)

**BELGIQUE**, [customerservice@bigben-interactive.be](mailto:customerservice@bigben-interactive.be)

**NEDERLAND**, [customerservice@bigben-interactive.nl](mailto:customerservice@bigben-interactive.nl)

**ESPAÑA**, [soporte@metronic.com](mailto:soporte@metronic.com)

Tel.: 93 713 26 25

**ITALIA**, [tecnico@metronic.com](mailto:tecnico@metronic.com)

Tel. : 02 94 94 36 91

[www.bigben.eu](http://www.bigben.eu)