

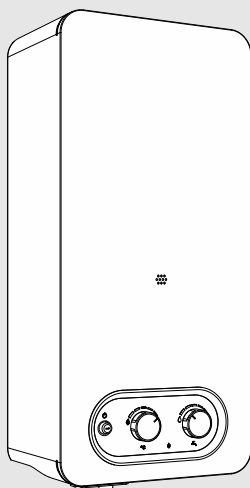


Istruzioni per l'installazione e l'uso

Scalda acqua istantaneo a gas

Therm 4000

T4004 10...



Indice

1	Significato dei simboli e avvertenze di sicurezza	3
1.1	Significato dei simboli	3
1.2	Avvertenze di sicurezza generali	3
2	Normativa	5
3	Informazioni sull'apparecchio	5
3.1	Dichiarazione di conformità	5
3.2	Tipo di gas e di installazione	5
3.3	Panoramica dei modelli	5
3.4	Volume di fornitura	5
3.5	Targhetta identificativa	5
3.6	Descrizione dell'apparecchio	5
3.7	Accessori (non compresi nel volume di fornitura)	6
3.8	Dimensioni	7
3.9	Panoramica dell'apparecchio	8
4	Istruzioni d'uso	9
4.1	Prima della messa in funzione dell'apparecchio	9
4.2	Batterie	9
4.3	Accensione/spengimento dell'apparecchio	10
4.4	Regolazione della potenza	10
4.5	Impostazione della temperatura/della quantità d'acqua	10
4.6	Scarico dell'apparecchio	11
4.7	Esecuzione del reset dell'apparecchio	11
4.8	Dispositivo di controllo dei gas combusti	11
4.9	Pulizia del rivestimento dell'apparecchio	11
5	Preinstallazione	12
5.1	Scelta del locale di installazione	12
5.1.1	Locale di installazione	12
5.2	Distanze minime	13
6	Installazione (solo per tecnici specializzati e qualificati)	13
6.1	Punti di fissaggio dell'apparecchio	13
6.2	Fissaggio dell'apparecchio	13
6.3	Collegamento del condotto del sistema di aspirazione aria/evacuazione dei prodotti della combustione	13
6.4	Adattatore per camera di combustione	14

6.5	Collegamento dell'acqua	14
6.6	Collegamento del gas	15

7	Avvio dell'apparecchio (solo per tecnici qualificati e abilitati)	15
7.1	Impostazione dell'apparecchio	16
7.1.1	Accesso al raccordo di misurazione della pressione e all'impostazione della portata	16
7.1.2	Tabella della pressione del gas	17
7.1.3	Conversione del tipo di gas	17
8	Manutenzione (solo per tecnici specializzati e qualificati)	17
8.1	Rimozione del rivestimento	17
8.2	Interventi periodici di manutenzione	18
8.2.1	Camera di combustione	18
8.2.2	Brucciatoe	19
8.2.3	Brucciatoe accensione ed elettrodi	20
8.2.4	Filtro dell'acqua / limitatore di portata	20
8.3	Impostazione del microinterruttore	21
8.4	Dispositivo di controllo dei gas combusti	21
8.5	Messa in funzione dopo la manutenzione	21

9	Problemi	22
----------	-----------------	-----------

10	Informazioni tecniche	24
10.1	Dati tecnici	24
10.2	Dati del prodotto per il consumo energetico	26
10.3	Schema elettrico	27
10.4	Intervallo di regolazione/impostazione	28

11	Protezione ambientale e smaltimento	29
-----------	--	-----------

12	Informativa sulla protezione dei dati	30
-----------	--	-----------

1 Significato dei simboli e avvertenze di sicurezza

1.1 Significato dei simboli

Avvertenze di sicurezza generali

Nelle avvertenze le parole di segnalazione indicano il tipo e la gravità delle conseguenze che possono derivare dalla non osservanza delle misure di sicurezza.

Di seguito sono elencate e definite le parole di segnalazione che possono essere utilizzate nel presente documento:



PERICOLO

PERICOLO significa che succederanno danni gravi o mortali alle persone.



AVVERTENZA

AVVERTENZA significa che possono verificarsi danni alle persone da gravi a mortali.



ATTENZIONE

ATTENZIONE significa che possono verificarsi danni lievi o medi alle persone.

AVVISO

AVVISO significa che possono verificarsi danni a cose.

Informazioni importanti



Informazioni importanti che non comportano pericoli per persone o cose vengono contrassegnate dal simbolo info mostrato.

1.2 Avvertenze di sicurezza generali

⚠ Considerazioni generali

Le presenti istruzioni di installazione sono destinate al proprietario, a tecnici qualificati e abilitati all'installazione di impianti di gas e acqua, elettricità e riscaldamento.

- ▶ Prima dell'utilizzo leggere e conservare i manuali d'uso (apparecchio, ecc.).
- ▶ Leggere le istruzioni di installazione (apparecchio, ecc.) prima di effettuare l'installazione.

- ▶ Prestare attenzione alle indicazioni di sicurezza e alle avvertenze.
- ▶ Prestare attenzione alle normative nazionali e regionali, ai regolamenti tecnici e alle direttive.
- ▶ Documentare gli interventi effettuati.

⚠ Uso conforme alle disposizioni

Questo apparecchio deve essere utilizzato esclusivamente per la produzione di acqua calda per uso sanitario per il consumo umano in impianti domestici o equivalenti, con utilizzo intermitte.

Ogni altro uso è da considerarsi improprio. È esclusa ogni responsabilità per i danni che ne possono derivare.

⚠ Comportamento in caso di odore di prodotti della combustione

In presenza di gas esiste il rischio di esplosione. In caso di odore di gas, attenersi alla seguente condotta.

- ▶ Evitare la formazione di fiamme o scintille:
 - non fumare, non utilizzare accendini o fiammiferi;
 - non azionare interruttori elettrici, non estrarre spine o connettori elettrici di nessun tipo.
 - utilizzare telefoni fissi e cellulari.
- ▶ Bloccare l'alimentazione di gas sul dispositivo principale di intercettazione o sul contatore del gas.
- ▶ Aerare il locale aprendo porte e finestre.
- ▶ Avvisare tutti gli inquilini e abbandonare l'edificio.
- ▶ Impedire l'accesso all'edificio a terzi.
- ▶ Al di fuori dell'edificio: chiamare i vigili del fuoco, la polizia e l'azienda erogatrice di gas.

⚠ Pericolo di morte per intossicazione da prodotti della combustione

Pericolo di morte per perdite di prodotti della combustione.

- ▶ Verificare che i tubi dei prodotti della combustione e le parti sigillate non siano danneggiati.
- ▶ Questo apparecchio non deve essere utilizzato contemporaneamente ad altri apparecchi di estrazione aria forzata.

⚠ Pericolo di morte per avvelenamento da gas combustibili in caso di combustione insufficiente

Pericolo di morte in presenza di fuoriuscite di gas combustibili. Se i condotti di scarico dei gas combustibili sono danneggiati o non a tenuta o in caso di odore di gas combustibili, attenersi alla seguente condotta.

- ▶ Chiudere l'adduzione del combustibile.
- ▶ Aprire porte e finestre.
- ▶ Se necessario, avvisare tutti gli inquilini e abbandonare l'edificio.
- ▶ Impedire l'accesso all'edificio a terzi.

- ▶ Riparare subito tutti i danni al sistema di scarico dei gas combusti.
- ▶ Assicurare l'alimentazione di aria comburente.
- ▶ Non chiudere e non ridurre le aperture di ventilazione e sfiato presenti in porte, finestre e pareti.
- ▶ Assicurare un'alimentazione sufficiente dell'aria comburente anche in apparecchi installati successivamente ad es. con ventilatori dell'aria di scarico, ventilatori da cucina e condizionatori con conduzione dell'aria di scarico verso l'esterno.
- ▶ Con alimentazione insufficiente dell'aria comburente non mettere in funzione il prodotto.

⚠ Installazione, messa in servizio e manutenzione

L'installazione, la messa in funzione e la manutenzione possono essere eseguite solo da un'azienda specializzata autorizzata.

- ▶ Durante il funzionamento dipendente dall'aria del locale: accertarsi che il locale di posa soddisfi i requisiti di ventilazione.
- ▶ Non riparare, manipolare o disattivare i componenti rilevanti per la sicurezza.
- ▶ Installare solo pezzi di ricambio originali.
- ▶ Verificare la prova di tenuta ermetica del gas dopo i lavori sulle linee di adduzione del gas.

⚠ Pericolo di morte dovuto a monossido di carbonio

Il monossido di carbonio (CO) è un gas velenoso che viene prodotto, tra l'altro, nella combustione incompleta di combustibili fossili come petrolio, gas o combustibili solidi.

I pericoli insorgono quando il monossido di carbonio fuoriesce dall'impianto a causa di una disfunzione o di una perdita e si accumula inosservato in ambienti interni.

Il monossido di carbonio è invisibile, insapore e inodore.

Per evitare pericoli dovuti al monossido di carbonio:

- ▶ far eseguire, da un'azienda specializzata autorizzata, l'ispezione regolare e la manutenzione dell'impianto.
- ▶ Utilizzare i rilevatori di CO che avvisano tempestivamente in caso di fuoriuscita di CO.
- ▶ In caso di sospetta fuoriuscita di CO:
 - avvisare tutti gli inquilini e abbandonare immediatamente l'edificio.
 - Informare un'azienda qualificata e autorizzata.
 - Far eliminare i difetti.

⚠ Ispezione, pulizia e manutenzione

Per garantire un funzionamento sicuro ed ecocompatibile, la manutenzione e la pulizia devono essere eseguite almeno ogni 12 mesi, come indicato al capitolo 8.

L'utente è responsabile della sicurezza e della compatibilità ambientale dell'impianto di riscaldamento.

L'omissione o l'esecuzione non adeguata degli interventi di ispezione, pulizia e manutenzione può causare lesioni fisiche anche mortali e danni materiali.

Raccomandiamo di stipulare un contratto per l'ispezione annuale e la manutenzione di pronto intervento con una ditta specializzata e autorizzata.

I lavori possono essere affidati esclusivamente a una ditta specializzata e autorizzata, la quale è tenuta a eseguire tutti i lavori e a eliminare immediatamente i difetti riscontrati.

⚠ Modifiche e riparazioni

Errate modifiche all'apparecchio o in altre parti dell'impianto possono generare danni personali e/o danni materiali.

- ▶ Gli interventi devono essere effettuati esclusivamente da una azienda qualificata autorizzata.
- ▶ Non rimuovere mai la parte frontale dell'apparecchio.
- ▶ Non effettuare modifiche all'apparecchio o in altre parti dell'impianto.

⚠ Funzionamento in base alla temperatura ambiente

Il luogo di installazione deve essere ben aerato, nel rispetto di quanto indicato in questo manuale e nelle norme locali.

- ▶ Non coprire né ridurre le dimensioni delle aperture di aerazione nelle porte, nelle finestre e nelle pareti.
- ▶ Consultare un tecnico specializzato e qualificato per garantire la conformità dei requisiti di aerazione:
 - se si apportano modifiche strutturali (ad es. sostituzione di porte e finestre)
 - se si installano in un secondo tempo apparecchi con scarico dell'aria all'esterno (ad es. ventilatori aspiranti o a ricircolo, ventilatori da cucina o condizionatori).

⚠ Aria comburente ed aria ambiente

L'aria del locale di installazione deve essere priva di particelle in sospensione, sostanze infiammabili o chimicamente aggressive.

- ▶ Non usare né conservare materiali facilmente infiammabili o esplosivi (carta, benzina, diluenti, vernici, ecc.) in prossimità dell'apparecchio.
- ▶ Non usare né conservare sostanze corrosive (diluenti, colle, prodotti per la pulizia contenenti cloro, ecc) in prossimità dell'apparecchio.

⚠ Consegna al gestore

Al momento della consegna, istruire il gestore in merito all'utilizzo e alle condizioni di funzionamento dell'impianto di riscaldamento.

- ▶ Spiegare l'impostazione di comando – soffermarsi in modo particolare su tutte le azioni rilevanti per la sicurezza.
- ▶ Informare in particolare sui seguenti punti:
 - Le operazioni di conversione o riparazione devono

essere eseguite esclusivamente da un'azienda specializzata autorizzata.

- Per un funzionamento sicuro ed ecologico, la manutenzione e la pulizia devono essere eseguite almeno una volta ogni 12 mesi, in conformità al capitolo 8.
- Il generatore di calore deve essere utilizzato solo con mantello montato e chiuso.
- ▶ Identificare le possibili conseguenze (danni alle persone o cose, fino al pericolo di morte) di un'ispezione, pulizia e manutenzione mancata o inadeguata.
- ▶ Informare sui pericoli del monossido di carbonio (CO) e raccomandare l'uso di rilevatori CO (monossido di carbonio).
- ▶ Consegnare al gestore le istruzioni per l'installazione e l'uso, che devono essere conservate.

2 Normativa

Per garantire l'installazione e il funzionamento del prodotto in conformità alla normativa, attenersi alla normativa applicabile nazionale e regionale, nonché alle disposizioni tecniche e alle linee guida.

Il manuale a corredo 6720807972 contiene informazioni sulle norme applicabili. Si può usare la ricerca dei manuali a corredo del nostro sito web per visualizzare le norme. L'indirizzo del sito web è riportato sulla parte posteriore di queste istruzioni.

3 Informazioni sull'apparecchio

Apparecchi per la produzione istantanea di acqua calda che funzionano con la semplice pressione di un pulsante.

3.1 Dichiarazione di conformità

Questo prodotto soddisfa, per struttura e funzionamento, le disposizioni europee e nazionali vigenti ed integrative.

CE Con la marcatura CE si dichiara la conformità del prodotto con tutte le disposizioni di legge UE da utilizzare, che prevede l'applicazione di questo marchio.

Il testo completo della dichiarazione di conformità è disponibile su Internet: www.bosch-homecomfort.it.

3.2 Tipo di gas e di installazione

	T4004 10 23	T4004 10 31
Modello	T4004 10 23	T4004 10 31
Categoria di apparecchio (tipo di gas)	II _{2HM3+}	II _{2H3+}
Tipo di installazione	B _{11BS}	B _{11BS}

Tab. 1

3.3 Panoramica dei modelli

T	4004	10	23
T	4004	10	31

Tab. 2 Panoramica dei modelli

- [T] Scalda acqua istantaneo a gas
- [4004] Versione
- [10] Portata acqua calda sanitaria (l/min)
- [23] Per apparecchio con impostazione per gas metano
- [31] Per apparecchio con impostazione per gas liquido

Cifre di identificazione del gruppo di gas conforme a EN 437:

Cifre di identificazione	Indice di Wobbe (W _G) (15 °C)	Tipo di gas
23	12,7-15,2 kWh/m ³	Gruppo gas metano 2H
	10,6-12,9 kWh/m ³	Gruppo gas metano 2M
31	20,2-21,3 kWh/m ³	Gruppo gas liquido 3+

Tab. 3 Gruppo di gas

3.4 Volume di fornitura

- Scalda acqua istantaneo a gas
- Materiale di fissaggio
- Accessorio attacco acqua
- Accessorio attacco gas
- Adattatore camera di combustione
- Set composto da due batterie, tipo R20 da 1,5 V
- Documentazione sull'apparecchio

3.5 Targhetta identificativa

La targhetta identificativa si trova sulla parte posteriore dell'apparecchio, in basso.

Qui sono riportate le informazioni sulle prestazioni, sui dati di approvazione e sul numero di serie dell'apparecchio.

3.6 Descrizione dell'apparecchio

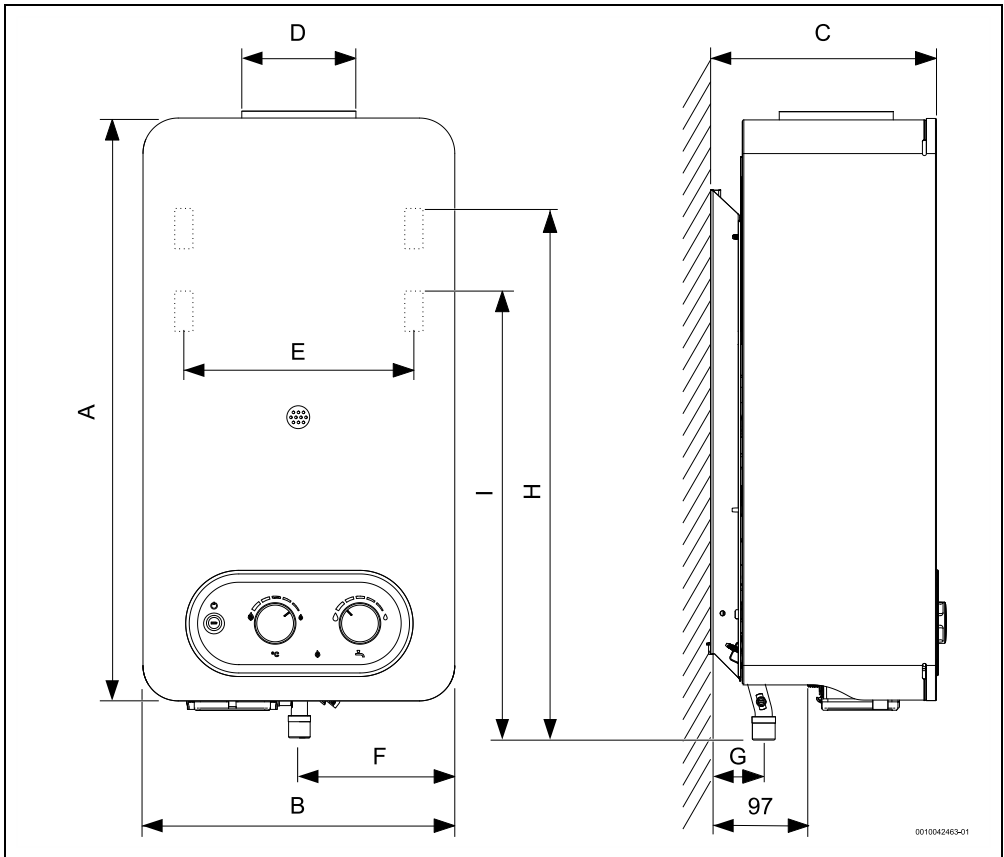
- Apparecchio per il montaggio a parete
- Accensione per mezzo di dispositivo elettronico, che viene attivato all'apertura dell'apparecchio dell'acqua
- Apparecchio per funzionamento con gas metano o gas liquido
- Camera di combustione senza rivestimento in stagno/piombo
- Valvola dell'acqua in poliammide rinforzata in fibra di vetro, 100% riciclabile
- Regolazione della quantità d'acqua per il mantenimento di una portata costante con pressione di alimentazione fluttuante

- Aumento costante della temperatura attraverso una quantità di gas impostabile in maniera proporzionale rispetto alla portata dell'acqua calda sanitaria.
- Dispositivi di sicurezza:
 - elettrodo di controllo contro uno spegnimento involontario della fiamma del bruciatore
 - dispositivo per il monitoraggio dei gas combusti, che spegne l'apparecchio se non sono presenti le condizioni per uno scarico senza problemi dei gas combusti
 - dispositivo per il monitoraggio dello stato della fiamma del bruciatore, che spegne l'apparecchio se lo stato della fiamma è difettoso
 - limitatore di temperatura per evitare un surriscaldamento della camera di combustione
 - limitatore di temperatura dei gas combusti.

3.7 Accessori (non compresi nel volume di fornitura)

- Kit conversione gas
- Accessori per sistema di evacuazione gas combusti

3.8 Dimensioni



0010042463-01

Fig. 1 Dimensioni (in mm)

	A	B	C	D	E	F	G	H	I	Collegamenti			
										Acqua Freddo	caldo	Gas metano	Gas liquido (GPL)
...10...	580	310	225	112,5	228	155	50	597	526,5	G ¾"	G ½"	R ½"	R ½"

Tab. 4 Dimensioni (in mm)

3.9 Panoramica dell'apparecchio

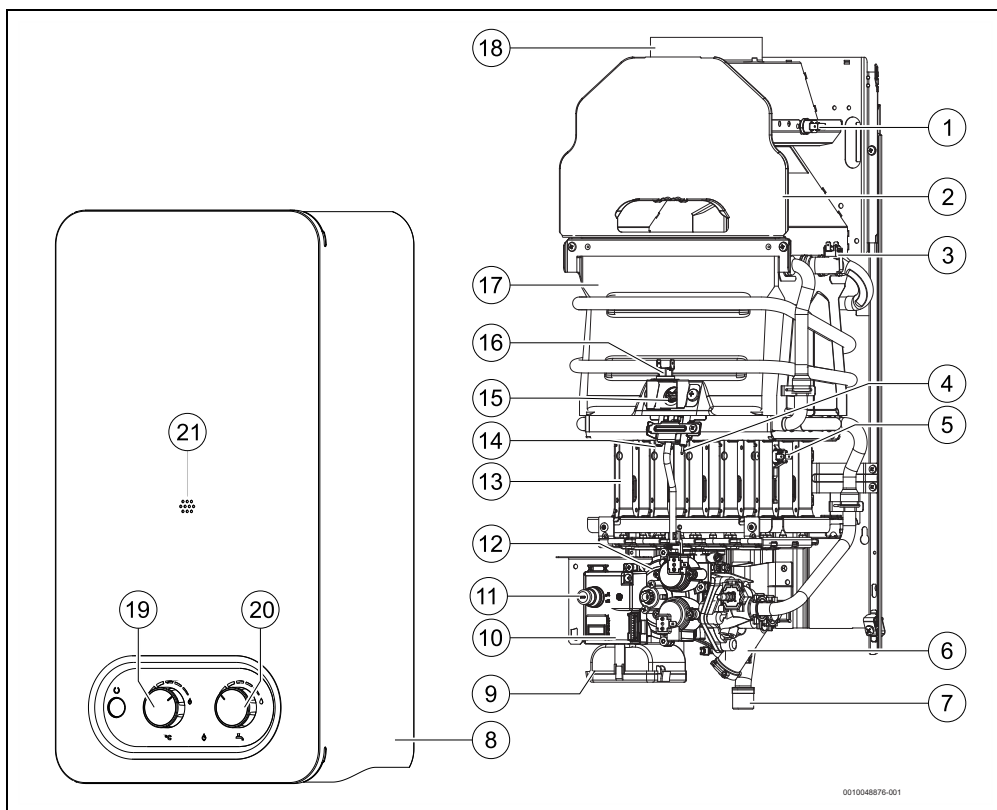


Fig. 2 Panoramica dell'apparecchio

- | | |
|---|-------------------------------------|
| [1] Dispositivo di controllo dei gas di scarico | [17] Camera di combustione |
| [2] Camino | [18] Tronchetto fumi |
| [3] Limitatore temperatura | [19] Selettore di potenza |
| [4] Elettrodo di controllo | [20] Spioncino fiamma pilota |
| [5] Dispositivo per il monitoraggio dello stato della fiamma del bruciatore | [21] Regolatore temperatura/portata |
| [6] Rubinetto dell'acqua | |
| [7] Collegamento ingresso gas | |
| [8] Rivestimento | |
| [9] Contenitore batterie | |
| [10] Dispositivo di accensione | |
| [11] Interruttore On/Off / LED - Controllo dello stato della batteria | |
| [12] Valvola del gas | |
| [13] Bruciatore | |
| [14] Elettrodo accensione | |
| [15] Bruciatore di accensione | |
| [16] Dispositivo per il monitoraggio della camera di combustione | |

4 Istruzioni d'uso



Durante il primo utilizzo:

- ▶ Aprire tutte le valvole d'intercettazione del gas e dell'acqua.



ATTENZIONE

Pericolo di ustioni!

Nell'area del bruciatore, le superfici possono raggiungere temperature elevate, con il rischio di ustioni in caso di contatto.

Utilizzo conforme alle norme

L'apparecchio deve essere utilizzato esclusivamente per la produzione di acqua calda sanitaria ad uso domestico o per scopi equivalenti, e deve essere acceso soltanto ciclicamente. Qualsiasi altro tipo di utilizzo è da considerarsi non conforme. Il fabbricante non si assume alcuna responsabilità per i danni risultanti da qualunque uso improprio.

Ispezione e manutenzione

Per un funzionamento sicuro ed ecologico, la manutenzione e la pulizia devono essere eseguite almeno una volta ogni 12 mesi, in conformità al capitolo 8.

Il proprietario è responsabile della sicurezza e della compatibilità ambientale dell'impianto di riscaldamento.

L'omissione o l'esecuzione non adeguata degli interventi di ispezione, pulizia e manutenzione può causare lesioni fisiche anche mortali e danni materiali.

Raccomandiamo di stipulare un contratto per l'ispezione annuale e la manutenzione di pronto intervento con una ditta specializzata e autorizzata.

I lavori possono essere affidati esclusivamente a una ditta specializzata e autorizzata, la quale è tenuta a eseguire tutti i lavori e a eliminare immediatamente i difetti riscontrati.

Modifiche e regolazioni

Le operazioni di conversione del tipo di gas e/o le regolazioni dell'apparecchio possono essere eseguite soltanto da una ditta specializzata e autorizzata.



È vietato manomettere i componenti sigillati.

4.1 Prima della messa in funzione dell'apparecchio



ATTENZIONE

La prima messa in funzione dello scaldacqua istantaneo deve avvenire a cura di un tecnico specializzato autorizzato, il quale deve mettere a disposizione del cliente tutte le informazioni necessarie per il funzionamento conforme dell'apparecchio.

- ▶ Verificare che il tipo di gas indicato nella targhetta identificativa sia lo stesso tipo di gas che viene fornito nel luogo di installazione.
- ▶ Aprire la valvola di carico dell'impianto.
- ▶ Aprire il rubinetto del gas dell'impianto.

4.2 Batterie

Inserimento delle batterie

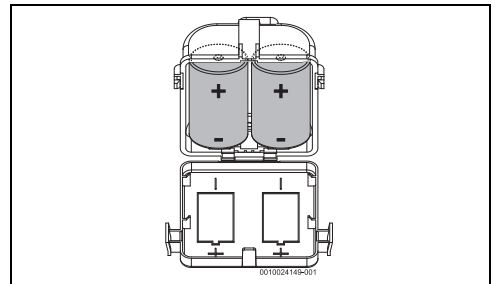


Fig. 3 Inserimento delle batterie

Sostituzione delle batterie

Se il interruttore On/Off lampeggia in rosso:

- ▶ sostituire le batterie.

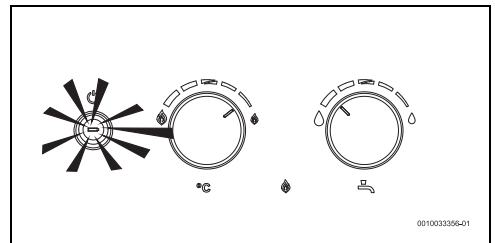


Fig. 4 Sostituzione delle batterie

Misure precauzionali durante l'utilizzo delle batterie

- ▶ Non smaltire le batterie scariche con i normali rifiuti.
- ▶ Le batterie vanno conferite presso gli appositi punti di raccolta locali, dove potranno essere inviate ai relativi sistemi di riciclo.

- ▶ Non riutilizzare batterie scariche.
- ▶ Utilizzare solo batterie del tipo indicato.

4.3 Accensione/spegnimento dell'apparecchio

Accensione

- ▶ Premere l'interruttore .

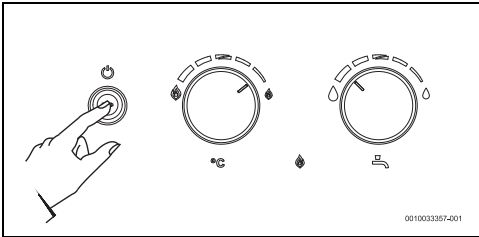


Fig. 5 Accensione/spegnimento dell'apparecchio

Spegnimento

- ▶ Premere l'interruttore .

4.4 Regolazione della potenza

Temperatura dell'acqua ridotta.

Potenza termica ridotta.

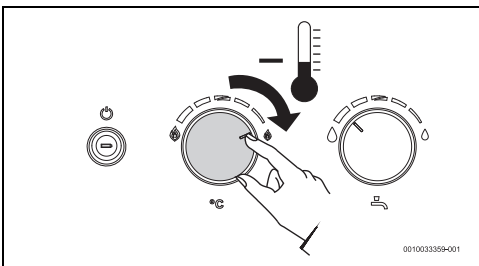


Fig. 6 Riduzione della potenza

Maggiore temperatura dell'acqua.

Maggiore potenza termica.

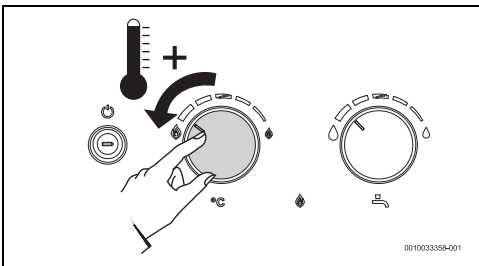


Fig. 7 Aumento della potenza

4.5 Impostazione della temperatura/della quantità d'acqua

- ▶ Girare in senso antiorario.

La quantità dell'acqua aumenta e la temperatura dell'acqua diminuisce.

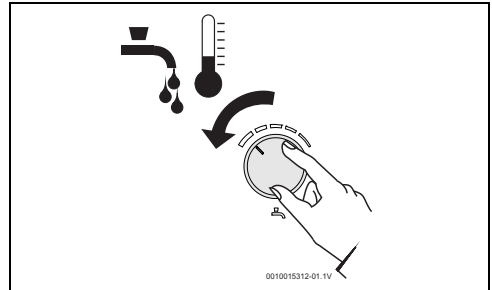


Fig. 8

- ▶ Girare in senso orario.

La quantità d'acqua diminuisce e la temperatura dell'acqua aumenta.

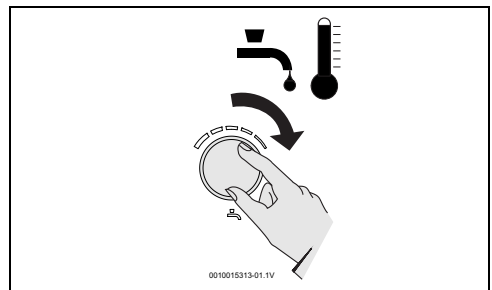


Fig. 9

Se la temperatura viene impostata, a seconda del fabbisogno, sul valore più piccolo possibile diminuisce il consumo di energia ed è possibile evitare con più facilità i depositi di calcare nella camera di combustione.



ATTENZIONE

Pericolo di ustioni!

Temperatura dell'acqua.

- ▶ Controllare sempre la temperatura dell'acqua al rubinetto di utilizzo con le mani.

Ustione - rapporto tempo/temperatura

Temperatura	Durata alla quale ci si ustiona	
	Anziani/bambini sotto i 5 anni	Adulti
50 °C	2,5 minuti	Più di 5 minuti
52 °C	Meno di 1 minuto	Da 1,5 a 2 minuti
55 °C	Circa 15 secondi	Circa 30 secondi
57 °C	Circa 5 secondi	Circa 10 secondi
60 °C	Circa 2,5 secondi	Meno di 5 secondi
62 °C	Circa 1,5 secondi	Meno di 3 secondi
65 °C	Circa 1 secondo	Circa 1,5 secondi
68 °C	Meno di 1 secondo	Circa 1 secondo

Tab. 5

4.6 Scarico dell'apparecchio

AVVISO

Pericolo di danni materiali!

Il gelo può causare danni all'apparecchio: in caso di pericolo di gelo, svuotare l'apparecchio.

- ▶ Collocare un recipiente sotto l'apparecchio per raccogliere tutta l'acqua in uscita.
- ▶ Svuotare l'apparecchio.

In caso di pericolo di gelo:

- ▶ togliere le batterie.
- ▶ Chiudere la valvola d'intercettazione dell'acqua collocata a monte dell'apparecchio.
- ▶ Aprire un rubinetto dell'acqua calda.
- ▶ Rimuovere la clip di fissaggio [1].
- ▶ Rimuovere la chiusura [2].
- ▶ Lasciar uscire tutta l'acqua contenuta nell'apparecchio.

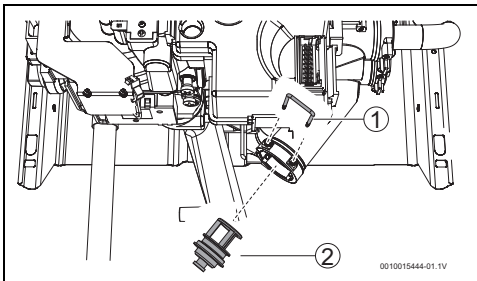


Fig. 10 Svuotamento

[1] Clip di fissaggio

[2] Chiusura

4.7 Esecuzione del reset dell'apparecchio

Alcune disfunzioni possono essere risolte tramite il reset dell'apparecchio:

- ▶ chiudere e riaprire un rubinetto dell'acqua calda sanitaria.

4.8 Dispositivo di controllo dei gas combusti

Esercizio e misure di protezione

PERICOLO

Pericolo di avvelenamento!

Mai spegnere, danneggiare o sostituire con un'altra parte il dispositivo di controllo dei gas combusti.

Questo dispositivo monitora le condizioni per un corretto scarico dei gas combusti e spegne automaticamente l'apparecchio nel caso in cui queste non siano soddisfatte. Questo impedisce che i gas combusti giungano nel luogo di posa dell'apparecchio. La sonda di temperatura viene riavviata dopo una fase di raffreddamento.

Se l'apparecchio si spegne durante il funzionamento:

- ▶ areare il luogo di posa.
- ▶ Attendere 10 minuti e rimettere in funzione l'apparecchio.

Se l'apparecchio continua a spegnersi:

- ▶ consultare un tecnico specializzato autorizzato.

PERICOLO

Pericolo di avvelenamento!

L'utente non può effettuare manipolazioni sull'apparecchio.

4.9 Pulizia del rivestimento dell'apparecchio

- ▶ Pulire il rivestimento dell'apparecchio solamente con un panno umido e poco detergente.

i

Non utilizzare detersivi abrasivi e/o corrosivi.

5 Preinstallazione



L'installazione, i lavori relativi all'impianto a gas e all'impianto idraulico, il collegamento dei condotti del sistema di aspirazione aria/evacuazione dei prodotti della combustione, il collegamento elettrico (se applicabile) nonché la prima messa in funzione sono operazioni che devono essere eseguite esclusivamente da tecnici specializzati e qualificati.



Per garantire l'installazione e il funzionamento dell'apparecchio attenersi a tutte le normative, le direttive e la normativa applicabile nazionale e regionale.



L'apparecchio può essere utilizzato soltanto nei Paesi indicati sulla targhetta identificativa.



Prima dell'installazione:

- ▶ Consultare l'azienda erogatrice di gas e le norme applicabili agli apparecchi a gas e alla modalità di ventilazione e sfiatione di locali
- ▶ Verificare che l'apparecchio da installare sia compatibile con il tipo di gas erogato.
- ▶ Verificare che tutte le parti indicate siano presenti.
- ▶ Rimuovere i tappi dagli attacchi del gas e dell'acqua.

Qualità dell'acqua

L'apparecchio deve essere utilizzato con acqua adatta al consumo umano, nel rispetto della legislazione vigente. Nelle zone in cui la durezza dell'acqua è elevata, si raccomanda l'uso di un sistema di trattamento dell'acqua. Per ridurre al minimo il deposito di calcare all'interno del circuito idraulico dell'apparecchio, i parametri dell'acqua di consumo devono rientrare nei valori del riquadro qui sotto.

TDS (Solidi Dissolti Totali) (mg/l)	Durezza (mg/l)	pH
0 - 600	0 - 180	6,5 - 9,0

Tab. 6

AVVISO

Danni all'apparecchio!

Il mancato rispetto di questi valori può causare un'a parziale occlusione e invecchiamento accelerato della camera di combustione.

- ▶ Rispettare le specifiche descritte sopra.

5.1 Scelta del locale di installazione

5.1.1 Locale di installazione

Indicazioni generali

- ▶ Osservare le norme nazionali e locali vigenti.
- ▶ Non installare l'apparecchio sopra una fonte di calore.
- ▶ Rispettare le distanze minime indicate in fig. 11.
- ▶ Installare l'apparecchio solo in un locale ben ventilato e al riparo dal gelo. Deve essere presente un sistema di scarico dei gas combustibili.



PERICOLO

Pericolo di morte per esplosione!

Una concentrazione elevata e persistente di ammoniacca può provocare fenomeni di tenso corrosione sulle parti in ottone (ad es. rubinetti gas, dadi di fissaggio). Ne consegue il pericolo di esplosione per perdita gas.

- ▶ Non utilizzare apparecchi a gas in locali che presentano concentrazioni elevate e persistenti di ammoniacca (es. stalle o locali di stoccaggio concime).
- ▶ Se il contatto con l'ammoniaca è inevitabile, assicurarsi che non siano presenti parti in ottone.

In caso di pericolo di gelo

- ▶ Spegnerne l'apparecchio.
- ▶ Togliere le batterie.
- ▶ Svuotare l'apparecchio (→ fig. 10).

Apparecchi di tipo B

- ▶ Non installare l'apparecchio in ambienti di volume inferiore 8m³ (non considerare il volume della mobilia, purché questa non superi i 2m³).

Alimentazione di aria (apparecchi di Tipo B)

Il luogo scelto per l'installazione dell'apparecchio deve essere provvisto di un'area di alimentazione dell'aria collegata direttamente con l'esterno, come indicato nella tabella.

Portata d'aria minima	Spazio utile minimo
$\geq 1,6 \text{ m}^3/\text{h}$ per kW	oppure $\geq 150 \text{ cm}^2$

Tab. 7

I requisiti minimi sono quelli sopra elencati. Devono tuttavia essere rispettati i requisiti imposti dalla normativa nazionale.

La griglia di immissione dell'aria comburente deve essere posizionata in un punto privo di ostacoli.

Per prevenire la corrosione, tenere l'alimentazione dell'aria comburente libera da sostanze corrosive.

Sono sostanze aggressive, ad esempio, gli idrocarburi alogeni contenenti cloro o fluoro. Queste sostanze sono presenti in solventi, vernici, prodotti adesivi, propellenti o combustibili e nei detersivi per uso domestico.

Se non è possibile soddisfare queste condizioni, sarà necessario scegliere un'altra posizione per l'installazione dell'apparecchio.

Temperatura delle superfici

La temperatura superficiale massima dell'apparecchio è inferiore a 85 °C. Non sono quindi necessarie particolari misure di protezione per materiali da costruzione infiammabili e mobili da incasso. Attenersi alle norme in vigore nel paese di utilizzo.

5.2 Distanze minime

Al momento della selezione del locale di posa devono essere rispettate le seguenti direttive:

- ▶ rispettare la distanza massima per tutte le parti sporgenti, come condotti, tubi, ecc.
- ▶ Garantire la buona accessibilità per i lavori di manutenzione, rispettando le requisiti minimi indicate nella fig. 11.

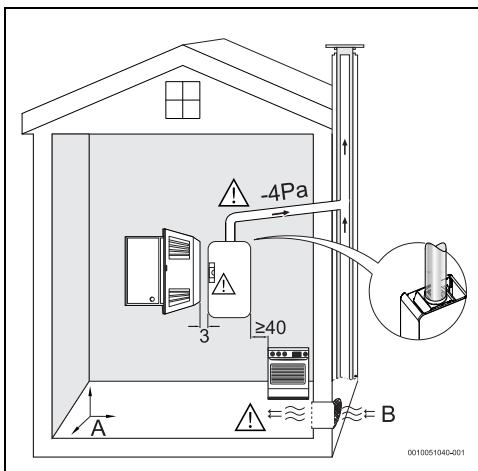


Fig. 11 Requisiti minimi

- [A] 1 m^3 per kW
- [B] $\geq 1,6 \text{ m}^3/\text{h}$ per kW o $\geq 150 \text{ cm}^2$

6 Installazione (solo per tecnici specializzati e qualificati)

6.1 Punti di fissaggio dell'apparecchio



Prima del montaggio dei punti di fissaggio:

- ▶ assicurare il corretto funzionamento dei collegamenti del gas/dell'acqua e dei gas combusti.

Non è necessaria nessuna protezione particolare per la parete. La parete deve essere piana e in grado di reggere il peso dell'apparecchio.

- ▶ Applicare i fori necessari ($\varnothing 8 \text{ mm}$) nel rispetto delle misure in tab. 4.
- ▶ Montare i tasselli ed i ganci a parete forniti.

6.2 Fissaggio dell'apparecchio

- ▶ Rimuovere il rivestimento dell'apparecchio (→ sezione 8.1).
- ▶ Fissare l'apparecchio ai ganci a parete in modo tale che sia verticale.

AVVISO

Pericolo di danni materiali!

Non appoggiare mai l'apparecchio sugli attacchi del gas e dell'acqua.

6.3 Collegamento del condotto del sistema di aspirazione aria/evacuazione dei prodotti della combustione



PERICOLO

Pericolo di avvelenamento!

Il mancato rispetto dei requisiti sotto indicati provoca perdite di gas nel locale in cui è installato l'apparecchio, con il conseguente rischio di lesioni fisiche o morte.

- ▶ In sede di installazione del condotto del sistema di aspirazione aria/evacuazione dei prodotti della combustione, assicurarsi che esso sia completamente a tenuta ermetica.

- Tutti gli apparecchi devono obbligatoriamente essere collegati a un condotto del sistema di aspirazione aria/evacuazione dei prodotti della combustione sufficientemente

dimensionato, utilizzando un raccordo per tubazioni a tenuta ermetica di dimensioni appropriate e nel rispetto delle norme e direttive nazionali applicabili.

- Il condotto dell'apparecchio deve:
 - essere verticale (le sezioni orizzontali devono essere ridotte al minimo o eliminate completamente)
 - essere isolato termicamente
 - avere uno scarico sopra il punto più alto del tetto
 - essere inserito all'interno del collare del camino (→ dimensioni dell'anello nella tab. 4), senza gioco e ben calzato sui raccordi. In presenza di gioco, il collegamento deve essere sigillato con il materiale adatto (fig. 12),
 - disporre di una protezione contro vento e pioggia sulla parte superiore.



Tutti i componenti non originali devono essere certificati in conformità al Regolamento dell'Unione europea per i prodotti da costruzione 305/2011/UE.

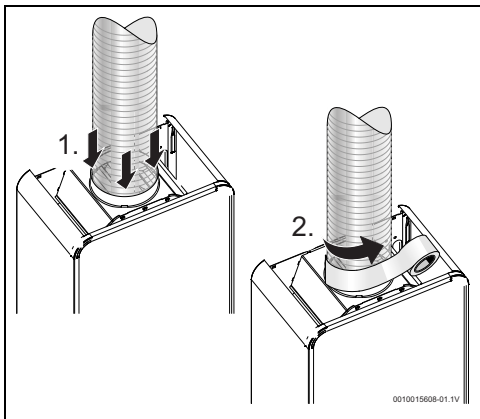


Fig. 12

Se il condotto del sistema di aspirazione aria/evacuazione dei prodotti della combustione passa attraverso pareti e/o arredi che contengono materiali combustibili:

- ▶ Isolare termicamente il condotto del sistema di aspirazione aria/evacuazione dei prodotti della combustione per garantire una temperatura della superficie di contatto inferiore a 85 °C.



Se non è possibile soddisfare queste condizioni, sarà necessario scegliere un'altra posizione per il condotto del sistema di aspirazione aria/evacuazione dei prodotti della combustione.

6.4 Adattatore per camera di combustione

- ▶ Montare l'adattatore sulla camera di combustione.

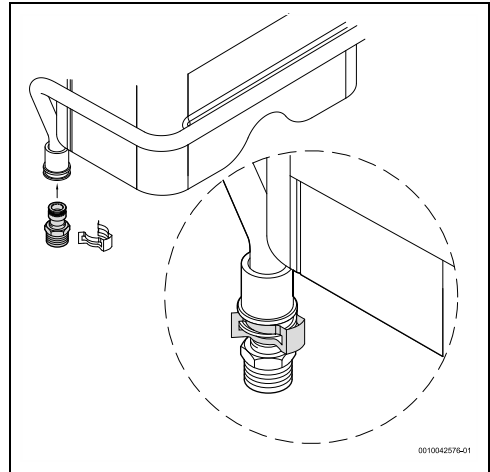


Fig. 13 Adattatore

6.5 Collegamento dell'acqua

AVVISO

Pericolo di danni materiali!

Perdite di acqua.

- ▶ Al termine dei lavori controllare la tenuta ermetica di tutti i raccordi.

- ▶ Contrassegnare in modo univoco le tubazioni dell'acqua fredda e calda per evitare di invertirle.

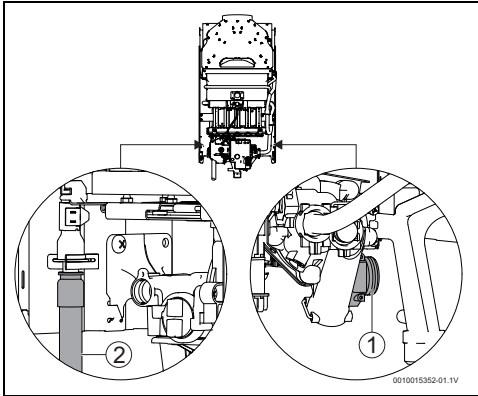


Fig. 14 Collegamento dell'acqua

- [1] Ingresso acqua fredda
- [2] Uscita acqua calda sanitaria

- ▶ Eseguire i collegamenti dell'acqua fredda [1] e calda [2] utilizzando l'accessorio di collegamento fornito o raccomandato.



Per evitare danni dovuti a repentine variazioni della pressione di alimentazione dell'acqua si consiglia il montaggio di una valvola di non ritorno montata a monte dell'apparecchio.

6.6 Collegamento del gas



PERICOLO

Incendio o esplosione!

La mancata osservanza delle norme vigenti può causare un incendio o esplosioni con conseguenti danni a cose o persone, fino al decesso.



PERICOLO

Incendio o esplosione!

Perdita gas.

- ▶ Al termine dei lavori controllare la tenuta ermetica di tutti i raccordi.

Avvio dell'apparecchio (solo per tecnici qualificati e abilitati)



Utilizzare solo accessori di ricambio originali.

Il collegamento del gas allo scaldacqua deve obbligatoriamente rispettare le disposizioni contenute nelle Norme UNI CIG 7129 e 7131 (come ad es. la predisposizione di un rubinetto gas, a monte dell'apparecchio, in vista ed accessibile).

- ▶ Accertarsi innanzitutto che l'apparecchio da installare corrisponda al tipo di gas fornito.
- ▶ Nella tubazione di collegamento installare un rubinetto gas il più vicino possibile all'apparecchio.
- ▶ Una volta realizzato l'attacco gas di rete, eseguire una pulizia accurata e un controllo di tenuta. Per evitare danni causati da una pressione eccessiva nell'automatismo del gas, eseguire le operazioni con il rubinetto gas chiuso.
- ▶ Controllare se la portata e la pressione del riduttore di pressione fornito corrispondono ai valori indicati per l'apparecchio (→ tab. 10).

7 Avvio dell'apparecchio (solo per tecnici qualificati e abilitati)



I componenti sigillati non devono essere aperti.

Gli apparecchi sono forniti con i componenti sigillati dopo essere stati impostati in fabbrica sui valori che appaiono sulla targhetta dati.

Acqua calda

- ▶ Aprire le valvole del gas e dell'acqua.
- ▶ Verificare la tenuta di tutte le connessioni.
- ▶ Inserire correttamente le due batterie fornite con l'apparecchio.
- ▶ Accendere l'apparecchio.
- ▶ Aprire un rubinetto dell'acqua calda.



Se l'apparecchio non si accende, potrebbe essere necessario regolare il micro-interruttore e a tale scopo:

- ▶ vedere la sezione 8.3.
- ▶ Controllare il corretto funzionamento del dispositivo di controllo dei prodotti della combustione (→ sezione 8.4).

Gas metano



Gli apparecchi non devono essere utilizzati se la pressione (statica) di alimentazione è inferiore a 17 mbar o superiore a 25 mbar.

G.P.L.



Gli apparecchi non devono essere messi in funzione se la pressione del collegamento è:

- Propano: inferiore a 25 mbar o superiore a 45 mbar
- Butano: inferiore a 25 mbar o superiore a 35 mbar.

7.1 Impostazione dell'apparecchio



PERICOLO

Uscita di gas!

Far eseguire i lavori descritti di seguito solamente da tecnici specializzati autorizzati.

La potenza termica può essere impostata attraverso la pressione dell'ugello. Allo scopo è necessario un manometro.

7.1.1 Accesso al raccordo di misurazione della pressione e all'impostazione della portata

Accesso al raccordo di misurazione della pressione e al collegamento del manometro

- ▶ Rimuovere il rivestimento dell'apparecchio (vedere pag. 17).
- ▶ Allentare la vite di tenuta sul raccordo di misurazione della pressione.
- ▶ Collegare il manometro sul raccordo di misurazione pressione.

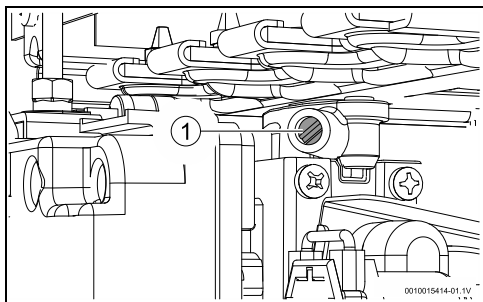


Fig. 15

- [1] Manicotto di misurazione per pressione gas nel bruciatore

Impostazione della quantità massima di gas

- ▶ Togliere il tappo della vite di taratura.

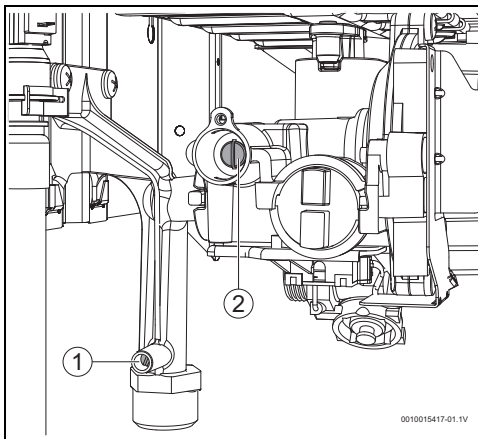


Fig. 16

- [1] Manicotto di misurazione per pressione del gas all'attacco del gas

- [2] Vite di taratura

- ▶ Mettere in funzione l'apparecchio con il regolatore di potenza alla potenza massima.
- ▶ Aprire più rubinetti dell'acqua calda sanitaria.
- ▶ Effettuare le impostazioni dei valori indicati in tabella 8 attraverso la vite di taratura.
- ▶ Verificare la tenuta ermetica del raccordo di misurazione pressione e dell'area della vite di taratura.
- ▶ Applicare nuovamente il tappo sulla vite di taratura.

Impostazione della portata di gas minima



L'impostazione della portata del gas minima avviene automaticamente dopo l'impostazione della portata del gas massima.

7.1.2 Tabella della pressione del gas

Tipi de gas		Metano	Sardinia	Butano	Propano
Codice ugello (marcatura)	10	873871 5943 (100)	873872 6240 (120)	8738724829 (61)	
Pressione di collegamento del gas (mbar)	10	20	20	28-30	37
Pressione ugello MAX (mbar)	10	11,2	7,8	24,5	31,6

Tab. 8 Pressione gas

7.1.3 Conversione del tipo di gas

Utilizzare esclusivamente i kit di conversione originali. La conversione deve essere effettuata soltanto da un tecnico qualificato e abilitato. I kit di conversione originale sono forniti con le istruzioni di montaggio.

8 Manutenzione (solo per tecnici specializzati e qualificati)

! PERICOLO

Monossido di carbonio!

Per assicurare che vengano mantenuti i valori limite per il consumo di gas e le emissioni di gas combustibili, eseguire un'ispezione annuale con lavori di manutenzione, che sono costituiti dalla pulizia dei seguenti componenti:

- camera di combustione
- bruciatore

La necessità di intervenire su altri componenti deve essere stabilita dal tecnico.



Far eseguire la manutenzione solamente da un tecnico specializzato autorizzato.

! AVVERTENZA

Perdite!

Perdite di gas/acqua

- ▶ Durante l'installazione rispettare il posizionamento corretto delle guarnizioni e degli o-ring. In particolare per la manutenzione delle unità interne a parete c'è il pericolo che le guarnizioni e gli o-ring non siano posizionati correttamente.
- ▶ Il vostro apparecchio può essere sottoposto a manutenzione solo da un servizio tecnico autorizzato.
- ▶ Utilizzare solo ricambi originali.
- ▶ Ordinare i ricambi originali in base alla rispettiva lista parti di ricambio dell'apparecchio.
- ▶ Chiudere tutti i dispositivi di intercettazione per il gas e l'acqua.
- ▶ Sostituire le guarnizioni e gli anelli di tenuta smontati con dei nuovi.
- ▶ È possibile utilizzare esclusivamente i seguenti lubrificanti:
 - Collegamenti idraulici: Unisilikon L 641 (8 709 918 413 0)
 - Avvitamenti (gas): HFt 1 v 5 (8 709 918 010).

8.1 Rimozione del rivestimento

- ▶ Rimuovere il selettore [1].
- ▶ Togliere il regolatore della temperatura/portata [2].
- ▶ Rimuovere entrambe le viti di fissaggio del rivestimento [3].

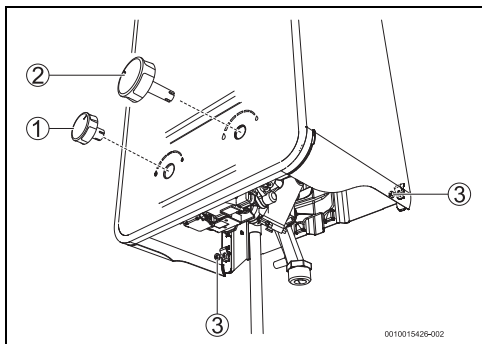


Fig. 17 Togliere il rivestimento

- [1] Selettore
- [2] Regolatore temperatura/portata
- [3] Viti di fissaggio
- ▶ Ribaltare leggermente in avanti il rivestimento.
- ▶ Spingere il rivestimento verso l'alto.
- ▶ Togliere il rivestimento.

8.2 Interventi periodici di manutenzione

Prova di funzionamento

- ▶ Controllare che tutti i componenti di sicurezza, impostazione e controllo funzionino correttamente.

Elementi di sicurezza da controllare (→ fig. 2)

- Dispositivo di controllo per lo scarico dei prodotti della combustione
- Limitatore temperatura di sicurezza a riarmo
- Elettrodo di controllo
- Dispositivo di controllo per lo stato della fiamma del bruciatore
- Dispositivo di controllo per lo stato della camera di combustione

Il corretto funzionamento dell'elettrodo di ionizzazione può essere verificato come segue:

- ▶ Avviare l'apparecchio.
- ▶ Staccare il collegamento all'elettrodo di controllo. L'apparecchio deve spegnersi entro pochi secondi.

Il corretto funzionamento del dispositivo di controllo per lo scarico dei prodotti della combustione può essere verificato in conformità al capitolo 8.4 "Dispositivo di controllo dei gas combusti".

Il corretto funzionamento degli altri elementi può essere verificato come segue:

- ▶ Avviare l'apparecchio.
- ▶ Avvicinare una fonte di calore all'elemento da controllare (ad es. un asciugatore). L'apparecchio deve spegnersi entro pochi minuti.



Dopo aver controllato il corretto funzionamento di un elemento, bisognerà attendere circa 10 minuti prima di poter riaccendere l'apparecchio.

8.2.1 Camera di combustione

Per smontare la camera di combustione:

- ▶ Rimuovere tutti i collegamenti dai sensori, dai dispositivi di controllo, dall'elettrodo di accensione e dall'elettrodo di controllo.

- ▶ Rimuovere dalla camera di combustione il nastro di tenuta che la collega al condotto del sistema di aspirazione aria/evacuazione dei prodotti della combustione.

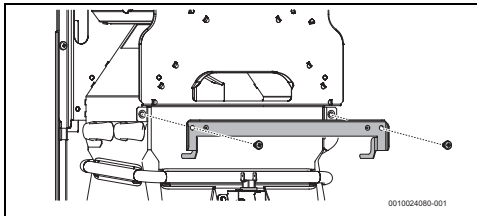


Fig. 18

- ▶ Rimuovere le viti che fissano il bruciatore alla parte posteriore [1].

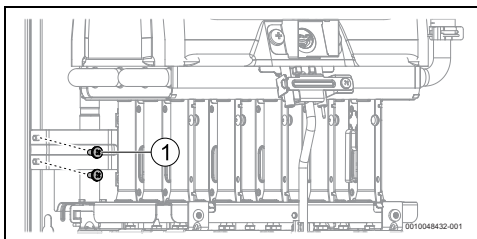


Fig. 19

[1] Viti che fissano il bruciatore alla parte posteriore

- ▶ Rimuovere la vite che fissa il supporto del bruciatore accensione [1].
- ▶ Rimuovere le viti che fissano il raccordo del dispositivo di controllo per lo stato della camera di combustione [2].

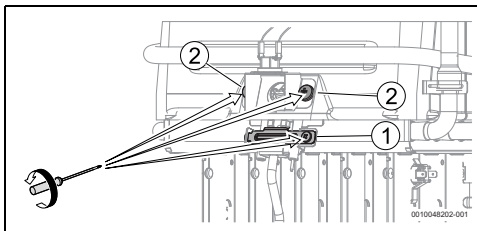


Fig. 20

[1] Vite che fissa il supporto al bruciatore accensione

[2] Viti che fissano il dispositivo di controllo per lo stato della camera di combustione

- ▶ Rimuovere i 2 supporti laterali.

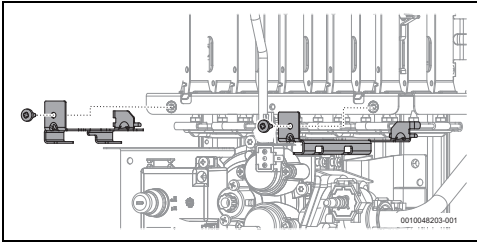


Fig. 21

- ▶ Rimuovere le clip di fissaggio dai tubi dell'acqua della camera di combustione [1].
- ▶ Rimuovere il dispositivo di blocco in sicurezza [2] e il tubo dell'acqua fredda sanitaria [3].

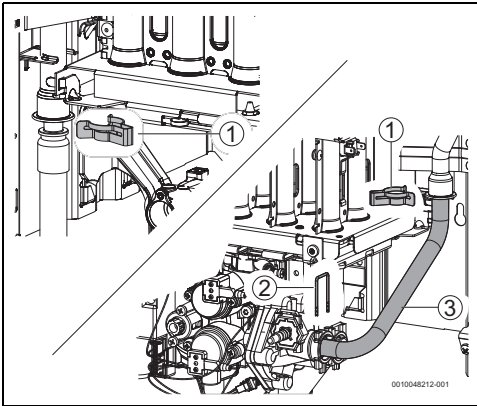


Fig. 22

- [1] Staffa di fissaggio
- [2] Dispositivo di blocco in sicurezza
- [3] Tubo dell'acqua fredda sanitaria

- ▶ Tirare delicatamente il gruppo bruciatore e la camera di combustione.
- ▶ Rimuovere la camera di combustione.
- ▶ Se è sporca:
 - Pulire la camera applicando un getto d'acqua nel senso della lunghezza delle piastre.

AVVISO

Rischio di danno all'apparecchio!

Rischio di danni alla camera di combustione!

- ▶ Non applicare un getto troppo forte o in una direzione diversa da quella indicata.

Manutenzione (solo per tecnici specializzati e qualificati)

- ▶ Se lo sporco è sempre presente, immergere le piastre in acqua calda e detergente e pulire scrupolosamente.
- ▶ In regioni con acqua di durezza media/alta: decalcificare i tubi della camera di combustione.
- ▶ Montare la camera di combustione usando giunti nuovi.

8.2.2 Bruciatore

- ▶ Smontare il bruciatore.
- ▶ Pulire la superficie del bruciatore con un aspirapolvere.

AVVISO

Rischio di danno all'apparecchio!

Depositi di sporcizia nell'apparecchio.

- ▶ Pulire il bruciatore tenendolo con la superficie rivolta verso il basso per evitare depositi di polvere.

- ▶ Con una spazzola morbida [1], pulire con cautela la superficie del bruciatore tenendola sempre rivolta verso il basso.

AVVISO

Rischio di danno all'apparecchio!

Danni alla superficie del bruciatore.

- ▶ Non utilizzare spazzole in acciaio inossidabile in quanto possono danneggiare la superficie del bruciatore.
- ▶ Ripulire la superficie del bruciatore con un getto d'aria [2].

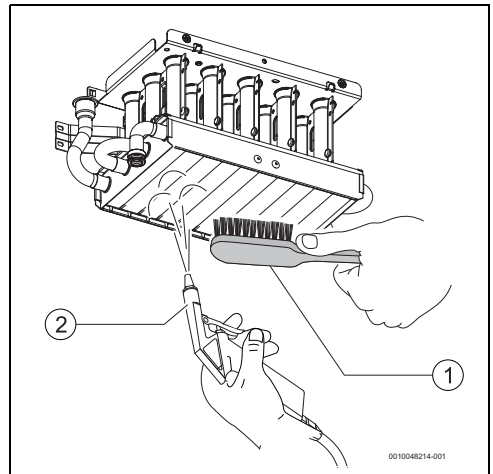


Fig. 23

- [1] Spazzola
- [2] Getto d'aria

In caso di forte sporcizia sotto la superficie del bruciatore o se le emissioni di monossido di carbonio sono troppo elevate.

- ▶ Lavare il bruciatore con acqua e sapone.
- ▶ Sciacquare con acqua pulita.

8.2.3 Bruciatore accensione ed elettrodi

Per effettuare la manutenzione del bruciatore di accensione e degli elettrodi di accensione/controllo:

- ▶ rimuovere la vite che fissa il raccordo del bruciatore di accensione, fig. 20, [1].
- ▶ Rimuovere le viti che fissano il raccordo del dispositivo di controllo per lo stato della camera di combustione, fig. 20, [2].
- ▶ Smontare il tubo accensione dalla staffa di fissaggio.

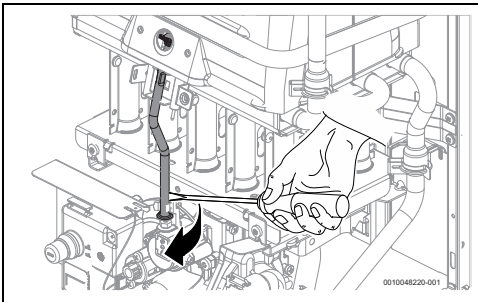


Fig. 24

- ▶ Spostare il tubo accensione sul lato.

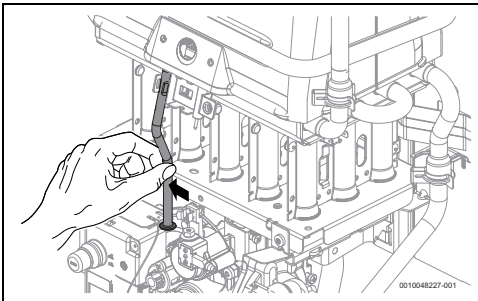


Fig. 25

- ▶ Spostare il set di elettrodi per essere in grado di effettuare lo smontaggio.

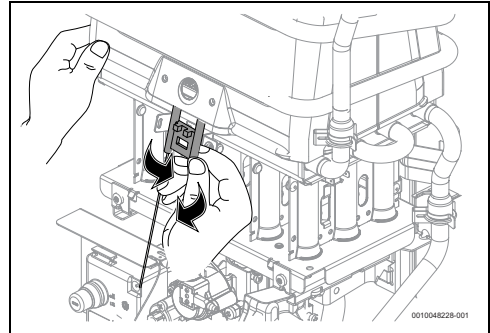


Fig. 26

- ▶ Ruotare il tubo di accensione per lo smontaggio.

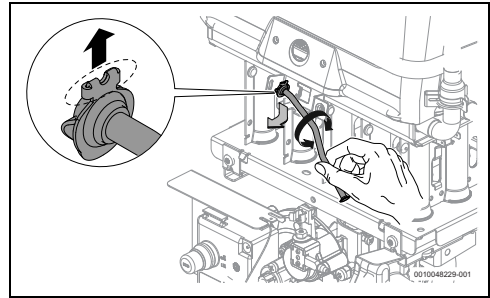


Fig. 27

8.2.4 Filtro dell'acqua / limitatore di portata

- ▶ Scaricare l'apparecchio (→ sezione 4.6).
- ▶ Chiudere la valvola dell'acqua a monte dell'apparecchio.
- ▶ Rimuovere il dispositivo di blocco in sicurezza [1].
- ▶ Rimuovere il tappo [2].
- ▶ Sostituire il filtro dell'acqua [3].

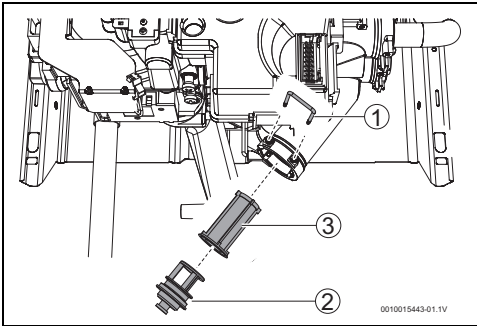


Fig. 28

- [1] Dispositivo di blocco in sicurezza
- [2] Coperchio
- [3] Filtro dell'acqua

ATTENZIONE

Rischio di danni!

È vietato utilizzare l'apparecchio se privo di filtro dell'acqua.

- ▶ Installare sempre un filtro dell'acqua.

8.3 Impostazione del microinterruttore



Nei modelli a batterie, per semplificare l'impostazione del microinterruttore, può essere estratto il contenitore batterie.

- ▶ Aprire un rubinetto dell'acqua calda.
- ▶ Posizionare il microinterruttore secondo la fig. 29.

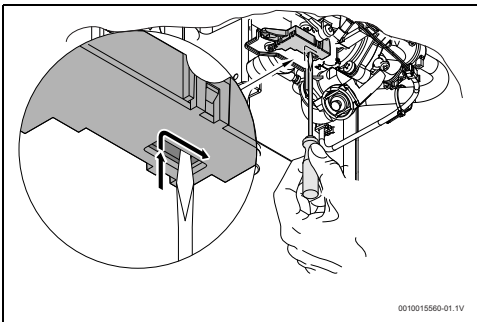


Fig. 29 Reset del microinterruttore

- ▶ Chiudere il rubinetto dell'acqua calda sanitaria. Il microinterruttore è ora impostato.

8.4 Dispositivo di controllo dei gas combusti

Verificare il corretto funzionamento del dispositivo

- ▶ Sollevare il condotto dei fumi e bloccarlo con una piastra metallica.

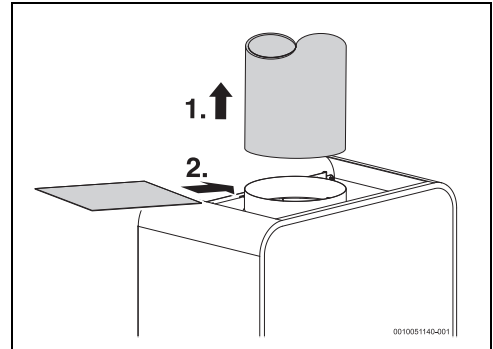


Fig. 30

- ▶ Mettere in funzione l'apparecchio. L'apparecchio deve spegnersi dopo 2 minuti.

Esercizio e misure di protezione

PERICOLO

Pericolo di avvelenamento!

Mai spegnere, danneggiare o sostituire con un'altra parte il dispositivo di controllo dei gas combusti.

Questo dispositivo monitora le condizioni per un corretto scarico dei gas combusti e spegne automaticamente l'apparecchio nel caso in cui queste non siano soddisfatte. Questo impedisce che i gas combusti giungano nel luogo di posa dell'apparecchio. La sonda di temperatura viene riavviata dopo una fase di raffreddamento.

Se l'apparecchio si spegne durante il funzionamento:

- ▶ areare il luogo di posa.
- ▶ Attendere 10 minuti e rimettere in funzione l'apparecchio.

PERICOLO

Pericolo di avvelenamento!

L'utente non può effettuare manipolazioni sull'apparecchio.

8.5 Messa in funzione dopo la manutenzione

- ▶ Riaprire di nuovo tutti i collegamenti.
- ▶ Leggere la sezione 4 "Istruzioni d'uso" e la sezione 7.1 "Impostazione dell'apparecchio".
- ▶ Controllare le impostazioni del gas (pressione ugello).

- ▶ Controllare che i condotti del sistema di aspirazione aria/evacuazione dei prodotti della combustione non presentino perdite (con il mantello anteriore montato).
- ▶ Controllare che le tubazioni del gas e dell'acqua non presentino perdite.

9 Problemi



La presente tabella mira a identificare i problemi che potrebbero essere correlati all'apparecchio, alla mancanza di manutenzione, a errori di installazione o ad altre condizioni e fattori esterni che ne impediscono il corretto funzionamento.

Dopo aver resettato l'apparecchio, è possibile ricevere indicazioni e la soluzione più efficace dall'installatore e, nell'evenienza di un effettivo guasto all'apparecchio, occorre:

- ▶ contattare i numeri della linea di assistenza del marchio.

L'installazione, la manutenzione e le riparazioni devono essere implementati esclusivamente da tecnici specializzati e qualificati. Nella tabella seguente sono riportate le soluzioni per i possibili problemi.

Problema	Descrizione	Rimedio
L'apparecchio non si accende.	Batterie non inserite correttamente, scariche oppure l'interruttore è spento.	<ul style="list-style-type: none"> ▶ Controllare la posizione delle batterie e/o sostituirle. ▶ Controllare la posizione dell'interruttore.
L'accensione del bruciatore accensione è lenta e difficoltosa.	Batterie usate.	▶ Sostituire.
L'interruttore on/off lampeggia.	Batterie usate.	▶ Sostituire.
L'acqua non si riscalda completamente.		▶ Controllare la posizione del regolatore dell'acqua e selettore in base alla temperatura dell'acqua desiderata.
L'acqua non si riscalda completamente, la fiamma è spenta.	Erogazione di gas insufficiente.	▶ Controllare il riduttore e sostituirlo, se inadeguato o guasto.
		▶ Controllare se le bombole del gas (butano) si bloccano durante il funzionamento e, in tal caso, collocarle in un luogo più caldo.
Il bruciatore si spegne quando l'apparecchio è in uso.	Dispositivo di controllo dei gas di scarico azionato.	<ul style="list-style-type: none"> ▶ Controllare l'uscita dei prodotti della combustione. ▶ Rimuovere lo sporco o altri ostacoli per una buona estrazione. ▶ Riavviare l'apparecchio dopo 10 minuti. <p>Se il problema persiste:</p> <ul style="list-style-type: none"> ▶ Contattare l'installatore per garantire il corretto afflusso d'aria all'apparecchio e la corretta aspirazione dei gas bruciati. <p>Se il problema persiste dopo la correzione:</p> <ul style="list-style-type: none"> ▶ Chiamare un tecnico specializzato e qualificato.

Problema	Descrizione	Rimedio
	Dispositivo per il monitoraggio della camera di combustione scattato.	<ul style="list-style-type: none"> ▶ Controllare l'uscita dei prodotti della combustione. ▶ Rimuovere lo sporco o altri ostacoli per una buona estrazione. ▶ Riavviare l'apparecchio dopo 10 minuti. Se il problema persiste: <ul style="list-style-type: none"> ▶ Contattare l'installatore per garantire il corretto afflusso d'aria all'apparecchio e la corretta aspirazione dei gas bruciati. Questo guasto potrebbe indicare la necessità di manutenzione e pulizia dei componenti. Se il problema persiste dopo la correzione: <ul style="list-style-type: none"> ▶ Chiamare un tecnico specializzato e qualificato.
	Limitatore di temperatura o dispositivo per il monitoraggio dello stato dalla fiamma del bruciatore scattato.	<ul style="list-style-type: none"> ▶ Resettare l'apparecchio. ▶ Riavviare l'apparecchio dopo 10 minuti. Se il problema persiste: <ul style="list-style-type: none"> ▶ Contattare l'installatore per garantire il corretto afflusso d'aria all'apparecchio e la corretta aspirazione dei gas bruciati. Questo guasto potrebbe indicare la necessità di manutenzione e pulizia dei componenti. Se il problema persiste dopo la correzione: <ul style="list-style-type: none"> ▶ Chiamare un tecnico specializzato e qualificato.
	Apparecchio in funzionamento continuo per troppo tempo (± 30 minuti).	<ul style="list-style-type: none"> ▶ Chiudere e riaprire il rubinetto dell'acqua.
Combustione ad alte emissioni.	L'adattamento del tipo di gas non è stato eseguito correttamente.	<ul style="list-style-type: none"> ▶ Verificare che l'apparecchio sia preparato per il tipo di gas utilizzato nell'installazione. Se non è preparato per l'installazione: <ul style="list-style-type: none"> ▶ Eseguire la conversione dell'apparecchio utilizzando un kit di conversione gas originale.
	Le impostazioni del gas dell'apparecchio non sono state eseguite correttamente.	<ul style="list-style-type: none"> ▶ Regolare nuovamente l'apparecchio e controllare gli ugelli (→ Tab. 8).
	Bruciatore sporco (anche se non chiaramente visibile).	<ul style="list-style-type: none"> ▶ Eseguire la manutenzione del bruciatore come descritto nella sezione "Manutenzione (solo per tecnici specializzati e qualificati)".

Problema	Descrizione	Rimedio
Acqua con portata ridotta.	Pressione dell'alimentazione acqua insufficiente.	► Controllare e correggere.
	Valvole acqua o valvola miscelatrice sporche.	► Controllare e pulire.
	Valvola dell'acqua ostruita.	► Pulire il filtro.
	Camera di combustione ostruita (deposito di calcare).	► Pulire e procedere alla decalcificazione, se necessario.

Tab. 9 Problemi

Avviso: come risultato di alcuni guasti, l'apparecchio potrebbe essere bloccato per motivi di sicurezza. Dopo aver eliminato il problema, occorre premere il tasto di riarmo/reset per riavviare il funzionamento dell'apparecchio (→ pagina 11, 4.7 "Esecuzione del reset dell'apparecchio").

10 Informazioni tecniche

10.1 Dati tecnici

Dati tecnici	Simboli	Unità	...10...
Potenza¹⁾			
Potenza termica nominale max	Pn	kW	17,4
Potenza termica minima	Pmin	kW	7,9
Campo di Modulazione		kW	7,9 - 17,4
Portata termica	Qn	kW	19,8
Portata termica nominale minima	Qmin	kW	9,0
Efficienza al 100% della portata termica nominale		%	88
Efficienza al 30% della portata termica nominale		%	88
Dati del gas			
Pressione di collegamento del gas			
Gas metano	G20	mbar	20
Gas sardinia	G230	mbar	20
Butano	G30	mbar	28-30
Propano	G31	mbar	37
Consumo gas			
Gas metano	G20	m ³ /h	2,1
Gas sardinia	G230	m ³ /h	1,6
Butano	G30	kg/h	1,6
Propano	G31	kg/h	1,5
Caratteristiche idrauliche			
Pressione max di funzionamento ammessa ²⁾	pw	bar	12
Pressione d'esercizio min.	pwmin	bar	0,25
Pressione minima di funzionamento con portata d'acqua calda massima		bar	1
Portata di avviamento		l/min	2,5
Portata massima, corrispondente a un aumento di temperatura di 25 °C		l/min	10,0
Sistema di evacuazione prodotti della combustione			
Portata volumetrica dei prodotti della combustione ³⁾		g/s	15,3

Dati tecnici	Simboli	Unità	...10...
Temperatura dei gas combusti al punto di misurazione		°C	200
Indicazioni generali			
Soglia temperatura ambiente		°C	5-45
Marcatura CE		-	CE0464
Categoria di apparecchio (tipo di gas)	G20/G230	-	II _{2HM3+}
	G30/G31	-	II _{2H3+}
Tipo di installazione		-	B _{11BS}
Peso (senza imballaggio)		kg	10
Altezza		mm	580
Larghezza		mm	310
Profondità		mm	225

- 1) Hi 15 °C - 1013 mbar - seco: Gás natural 34,02 MJ/m³ (9,5 kWh/m³)
Butano 45,65 MJ/kg (12,7 kWh/kg) - Propano 46,34 MJ/kg (12,9 kWh/kg)
- 2) Tenendo in considerazione l'espansione dell'acqua, questo valore non deve essere superato
- 3) Con potenza termica nominale

Tab. 10

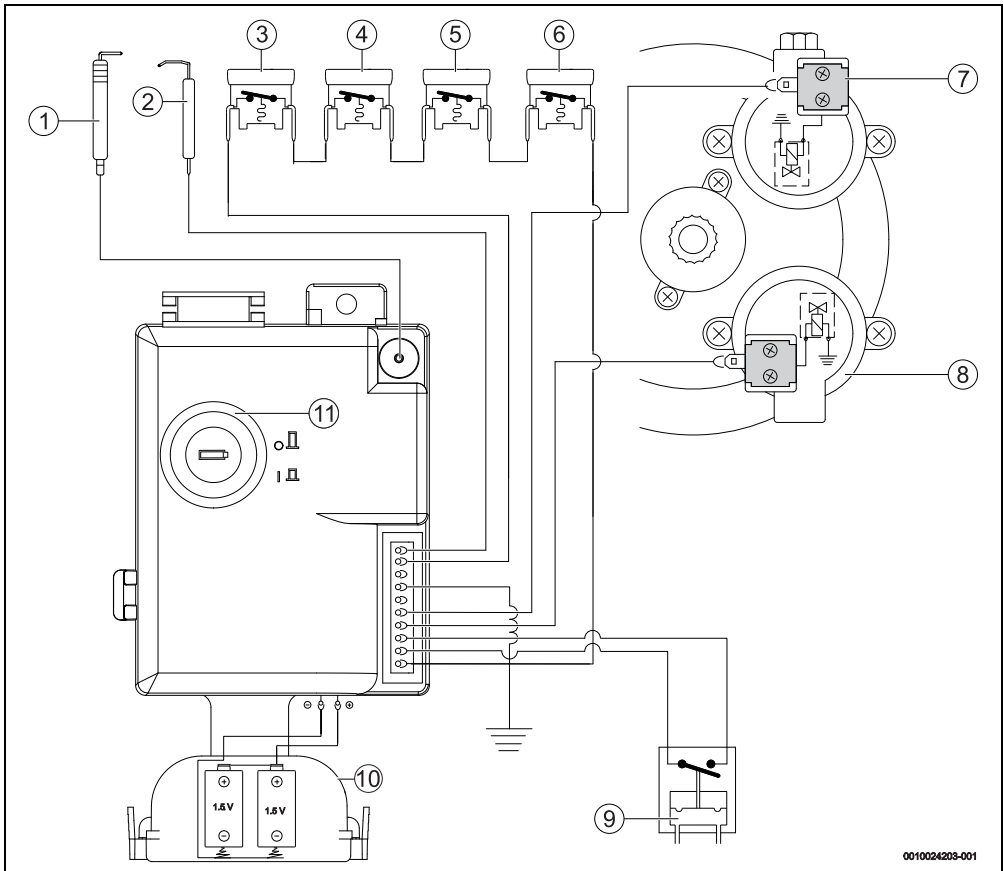
10.2 Dati del prodotto per il consumo energetico

Per quanto applicabile al prodotto, le seguenti indicazioni si basano su quanto prescritto dai Regolamenti (UE) 812/2013 e (UE) 814/2013.

Dati sul prodotto	Simbolo	Unità	7736506610	7736506611
Tipo di prodotto			T4004 10 23	T4004 10 31
Profilo di carico dichiarato			M	M
Classe di efficienza energetica di riscaldamento dell'acqua			A	A
Efficienza energetica di riscaldamento dell'acqua	η_{wh}	%	70	70
Consumo annuo di energia elettrica	AEC	kWh	-	-
Consumo annuo di combustibile	AFC	GJ	7	7
Altri profili di carico			-	-
Efficienza energetica di riscaldamento dell'acqua (altri profili di carico)	η_{wh}	%	-	-
Consumo annuo di energia elettrica (altri profili di carico, condizioni climatiche medie)	AEC	kWh	-	-
Consumo combustibile annuo (altri profili di carico)	AFC	GJ	-	-
Impostazione del termostato (di fabbrica)	T_{set}	°C	-	-
Livello della potenza sonora all'interno	L_{WA}	dB	58	58
Indicazioni sulla capacità di funzionamento al di fuori delle ore di punta			No	No
Precauzioni specifiche da adottare al momento del montaggio, dell'installazione o della manutenzione (se applicabile):	vedi documentazione tecnica			
Controllo intelligente			No	No
Consumo quotidiano di energia elettrica (condizioni climatiche medie)	Q_{elec}	kWh	-	-
Consumo quotidiano di combustibile	Q_{fuel}	kWh	9,170	9,170
Emissioni di ossido di azoto (solo per gas e olio combustibile)	NO_x	mg/kWh	28	28
Consumo settimanale di combustibile con regolazione intelligente	$Q_{fuel, week, smart}$	kWh	-	-
Consumo settimanale di energia elettrica con regolazione intelligente	$Q_{elec, week, smart}$	kWh	-	-
Consumo settimanale di combustibile senza regolazione intelligente	$Q_{fuel, week}$	kWh	-	-
Consumo energetico settimanale senza regolazione intelligente	$Q_{elec, week}$	kWh	-	-
Volume dell'accumulatore	V	l	-	-
Acqua miscelata a 40 °C	V_{40}	l	-	-

Tab. 11 Scheda tecnica prodotto per il consumo energetico

10.3 Schema elettrico



0010024208-001

Fig. 31 Schema elettrico

- [1] Elettrodo accensione
- [2] Elettrodo di controllo
- [3] Dispositivo per il monitoraggio dello stato dalla camera di combustione
- [4] Limitatore temperatura
- [5] Dispositivo per il monitoraggio dello stato dalla fiamma del bruciatore
- [6] Dispositivo di controllo dei gas di scarico
- [7] Valvola gas di accensione
- [8] Servovalvola
- [9] Microinterruttore
- [10] Contenitore batterie
- [11] Interruttore On/Off

10.4 Intervallo di regolazione/impostazione

Esempio per modello da 10 litri

Tipologia costruttiva	Portata	Δt	
		min	Max.
10	5 l/min	28 °C	50 °C
	6 l/min	25 °C	42 °C
	7 l/min	21 °C	35 °C
	8 l/min	18 °C	32 °C
	9 l/min	16 °C	27 °C
	10 l/min	15 °C	24 °C

Tab. 12

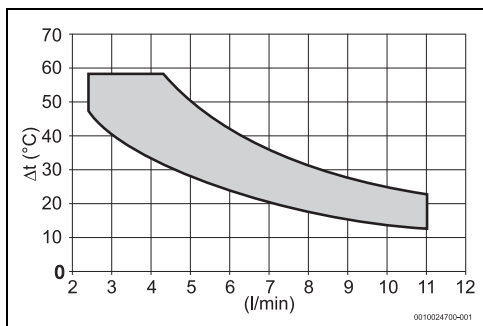


Fig. 32 Modello da 10 litri

11 Protezione ambientale e smaltimento

La protezione dell'ambiente è un principio fondamentale per il gruppo Bosch.

La qualità dei prodotti, il risparmio e la tutela dell'ambiente sono per noi obiettivi di pari importanza. Ci atteniamo scrupolosamente alle leggi e alle norme per la protezione dell'ambiente.

Per proteggere l'ambiente impieghiamo la tecnologia e i materiali migliori tenendo conto degli aspetti economici.

Imballo

Per quanto riguarda l'imballo ci atteniamo ai sistemi di riciclaggio specifici dei rispettivi paesi, che garantiscono un ottimale riutilizzo.

Tutti i materiali impiegati per gli imballi rispettano l'ambiente e sono riutilizzabili.

Apparecchi obsoleti

Gli apparecchi dismessi contengono materiali che possono essere riciclati.

I componenti sono facilmente separabili. Le materie plastiche sono contrassegnate. In questo modo è possibile classificare i vari componenti e destinarli al riciclaggio o allo smaltimento.

Batterie

Le batterie non possono essere smaltite nei rifiuti domestici. Le batterie usate devono essere smaltite nei centri di raccolta in loco.

12 Informativa sulla protezione dei dati



**Robert Bosch S.p.A., Società Unipersonale,
Via M.A. Colonna 35, 20149 Milano, Italia.**

elabora informazioni su prodotti e installazioni, dati tecnici e di collegamento, dati di comunicazione, dati di cronologia clienti e registrazione prodotti per fornire funzionalità prodotto (art. 6 (1) sottopar. 1 (b) GDPR), per adempiere al proprio dovere di vigilanza unitamente a ragioni di sicurezza e tutela del prodotto (art. 6 (1) sottopar. 1 (f) GDPR), per salvaguardare i propri diritti in merito a garanzia e domande su registrazione di prodotti (art. 6 (1) sottopar. 1 (f) GDPR), nonché per analizzare la distribuzione dei prodotti e fornire informazioni personalizzate e offerte correlate al prodotto (art. 6 (1) sottopar. 1 (f) GDPR). Al fine di fornire servizi come vendita e marketing, gestione contratti e pagamenti, programmazione servizi hotline e data hosting possiamo commissionare e trasferire dati a fornitori di servizi esterni e/o aziende affiliate a Bosch. Talvolta, ma soltanto con adeguata garanzia di tutela, i dati personali potrebbero essere trasferiti a destinatari non ubicati nello Spazio Economico Europeo. Ulteriori informazioni sono disponibili su richiesta. Può rivolgersi al Titolare del trattamento dei dati presso Data Protection Officer, Information Security and Privacy (C/ISP), Robert Bosch GmbH, Postfach 30 02 20, 70442 Stoccarda, GERMANIA.

Ha il diritto di opporsi in qualsiasi momento al trattamento dei dati personali in base all'art. 6 (1) sottopar. 1 (f) GDPR in riferimento alla sua situazione in particolare o in caso di utilizzo a fini di direct marketing. Per esercitare tali diritti ci contatti tramite DPO@bosch.com. Segua il Codice QR-per ulteriori informazioni.



Robert Bosch S.p.A.
Settore Termotecnica
20149 Milano
Via M.A. Colonna 35
Tel.: 02 / 36 96 21 21
www.bosch-homecomfort.it