

MANUALE DI
INSTALLAZIONE,
USO E MANUTENZIONE

SCALDABAGNO MURALE
A GAS A CONDENSAZIONE

AGUADENS

SOMMARIO

1 - AVVERTENZE GENERALI DI SICUREZZA.....	4
1.1 - Leggi e regolamenti di installazione nazionale.....	4
2 - INFORMAZIONI GENERALI.....	5
2.1 - Presentazione.....	5
2.2 - Panoramica dei modelli.....	5
2.3 - Costruttore.....	5
2.4 - Significato dei simboli utilizzati.....	5
2.5 - Manutenzione.....	5
2.6 - Garanzia.....	5
3 - COMPONENTI PRINCIPALI.....	6
4 - FUNZIONAMENTO.....	8
4.1 - Funzionamento e destinazione d'uso dell'apparecchio.....	9
4.2 - Curve caratteristiche delle perdite di carico del sanitario.....	9
4.3 - Esempi di installazione.....	10
5 - INSTALLAZIONE.....	12
5.1 - Apertura dell'imballo.....	12
5.2 - Dimensioni e distanze minime di rispetto.....	12
5.3 - Scelta del luogo di installazione.....	12
5.4 - Montaggio dell'apparecchio.....	12
5.5 - Acqua calda e fredda sanitaria.....	12
5.6 - Gas.....	13
5.7 - Scarico condensa.....	14
5.8 - Valvola di sicurezza.....	14
5.9 - Collegamenti idraulici, gas e montaggio copertura inferiore.....	15
5.10 - Decalcificatore a polifosfati (a richiesta).....	15
5.11 - Collegamenti elettrici: generalità.....	16
5.11.1 - Allacciamento del cavo di alimentazione.....	17
5.11.2 - Attivazione ricircolo.....	17
5.12 - Collegamento scaldabagno a bollitore.....	17
5.12.1 - Antilegionella.....	17
5.13 - Condotto di scarico gas combusti ed aspirazione aria comburente.....	18
5.13.1 - Tipologia di aspirazione/scarico B23.....	19
5.13.2 - Sistema "Sdoppiato 80/80PP" (polipropilene) (Tipo C43; C53; C83) AGUADENS 16-22-27.....	20
5.13.3 - Sistema "Sdoppiato 80/80PP" (polipropilene) (Tipo C43; C53; C83) AGUADENS 37.....	21
5.13.4 - Sistema "Sdoppiato 80/80PP" (Tipo C43; C53; C83): accessori disponibili.....	22
5.13.5 - Sistema "Sdoppiato 80/80PP" (Tipo C43; C53; C83): esempi di installazione.....	23
5.13.6 - Sistema "Coassiale verticale 60/100PP" (polipropilene) (Tipo C13; C33) AGUADENS 16-22-27.....	24
5.13.7 - Sistema "Coassiale orizzontale 60/100PP" (polipropilene) (Tipo C13; C33) AGUADENS 16-22-27.....	25
5.13.8 - Sistema "Coassiale 60/100PP": accessori disponibili.....	26
5.13.9 - Sistema "Coassiale 60/100PP": esempi di installazione.....	27
5.13.10 - Sistema "Coassiale verticale 80/125PP" (polipropilene) (Tipo C13; C33) AGUADENS 37.....	28
5.13.11 - Sistema "Coassiale 80/125PP": accessori disponibili.....	29
5.13.12 - Sistema "Coassiale 80/125PP": esempi di installazione.....	30
6 - MESSA IN FUNZIONE.....	31
6.1 - Messa in funzione.....	31
6.1.1 - Istruzione all'utente.....	31
6.1.2 - Riempimento del sifone di scarico condensa.....	31
6.2 - Avvertenze generali sull'alimentazione del gas.....	31
6.3 - Tipo di gas per cui l'apparecchio è regolato.....	31
6.4 - Conversione dell'apparecchio da un tipo di gas ad un altro.....	32
6.5 - Accensione.....	34
6.6 - Controllo della pressione del gas in alimentazione ed eventuale regolazione.....	35
6.7 - Controllo della pressione dell'aria comburente.....	36
6.8 - Controllo del tenore di CO2 ed eventuale regolazione.....	37
6.9 - Regolazione della portata dell'acqua calda sanitaria.....	38
7 - USO.....	39
7.1 - Controllo apertura rubinetti.....	39
7.2 - Generalità.....	39
7.3 - Procedura di accensione.....	39
7.4 - "Menu utente".....	40
7.5 - Regolazione del sanitario istantaneo.....	40
7.6 - Temporizzazioni delle varie funzioni.....	40

SOMMARIO

7.7 - Antibloccaggio pompe	40
7.8 - Energy Saving	40
7.9 - Parametri "Menu utente"	41
7.10 - "Menù installatore"	42
7.11 - Diagnostica	44
7.11.1 - Diagnostica: blocchi "Loc"	45
7.11.2 - Diagnostica: errori "E"	47
7.11.3 - Diagnostica: allarmi "AttE"	48
8 - MANUTENZIONE	49
8.1 - Avvertenze generali	49
8.2 - Smontaggio del mantello ed accesso ai componenti interni	50
8.3 - Smontaggio del gruppo ventilatore bruciatore	51
8.4 - Pulizia del bruciatore e dello scambiatore primario, lato fumi	51
8.5 - Pulizia del sifone convogliatore di condensa	52
8.6 - Corretto posizionamento degli elettrodi di accensione e di ionizzazione	53
8.7 - Sostituzione del motore della pompa	53
8.8 - Smontaggio del flussimetro acqua sanitaria	54
8.9 - Smontaggio della valvola di sicurezza	54
8.10 - Svuotamento dell'apparecchio sul lato del sanitario	55
8.11 - Ventilatore	55
8.12 - Potenza minima e massima	55
8.13 - Verifica della corrente di ionizzazione	55
8.14 - Sonde di misura della temperatura dell'acqua	55
8.15 - Schema elettrico funzionale modelli AGUADENS 16, 22 e 27	56
8.16 - Schema elettrico multifilare modelli AGUADENS 16, 22 e 27	58
8.17 - Schema elettrico funzionale modello AGUADENS 37	60
8.18 - Schema elettrico multifilare modello AGUADENS 37	62
9 - DATI TECNICI	64
10 - DIAGRAMMA DI MENU DI COMANDO	66
11 - MENU FORZATO DA PONTE ELETTRICO INTERNO	67
12 - DICHIARAZIONE CE DI CONFORMITA'	68
13 - GARANZIA	69
13.1 - Condizioni generali di garanzia	69
13.2 - Istruzioni per la compilazione della cartolina di garanzia	69
13.3 - Limiti della garanzia	69

1 - AVVERTENZE GENERALI DI SICUREZZA

In presenza di odore di gas

1. - Chiudere il rubinetto del gas.
2. - Aerare il locale.
3. - Non azionare nessun apparecchio elettrico, telefono compreso.
4. - Chiamare immediatamente, da un altro locale, un tecnico professionalmente qualificato o la compagnia erogatrice del gas. In loro assenza chiamare i Vigili del Fuoco.

In presenza di odore dei prodotti della combustione

1. - Spegnerne l'apparecchio.
2. - Aerare il locale.
3. - Chiamare un tecnico professionalmente qualificato.

Prodotti esplosivi o facilmente infiammabili

Non immagazzinate, né utilizzate materiali esplosivi o facilmente infiammabili come carta, solventi, vernici, ecc..., nello stesso locale in cui è installato l'apparecchio.

Installazione, modifiche

L'installazione, la taratura o la modifica dell'apparato a gas devono essere compiute da personale professionalmente qualificato, in ottemperanza alle norme nazionali e locali, nonché alle istruzioni del presente manuale.

Un'errata installazione o una cattiva manutenzione possono causare danni a persone, animali o cose, per i quali il costruttore non può essere responsabile.

Lo scarico dell'apparecchio deve essere obbligatoriamente collegato ad un condotto di evacuazione dei gas combusti. L'inosservanza di tale norma comporta gravi rischi per l'incolumità di persone e animali.

Una temperatura dell'acqua sanitaria più elevata di 51°C può causare danni anche permanenti alle persone agli animali ed alle cose. Soprattutto bambini, anziani ed i diversamente abili devono essere protetti contro i potenziali rischi da scottature, inserendo dispositivi che limitano la temperatura di utilizzo dell'acqua sanitaria alle utenze.

Le parti conduttrici dei fumi non devono essere modificate.

Non ostruire i terminali dei condotti di spirazione / scarico.

Non lasciate parti d'imballo e pezzi eventualmente sostituiti, alla portata dei bambini.

Sigillare gli organi di regolazione dopo ogni taratura.

L'utente, in accordo con le disposizioni sull'uso, è obbligato a mantenere l'installazione in buone condizioni e a garantire un funzionamento affidabile e sicuro dell'apparecchio.

Evidenziamo inoltre la convenienza di un contratto di manutenzione periodica annuale con un tecnico professionalmente qualificato.

L'utente è tenuto a far svolgere la manutenzione dell'apparecchio in accordo alle norme nazionali e locali e secondo quanto disposto nel presente libretto, da un tecnico professionalmente qualificato.

Prima di effettuare qualsiasi operazione di pulizia o manutenzione, disinserire l'apparecchio dalla rete di alimentazione e/o agendo sugli appositi organi di intercettazione.

Dopo aver effettuato qualsiasi operazione di pulizia o manutenzione, prima di riallacciare l'alimentazione elettrica, accertarsi che tutte le parti interne dell'apparecchio siano correttamente asciutte.

Questo apparecchio non è utilizzabile da persone (inclusi i bambini) con ridotte capacità fisiche, sensoriali, mentali o con scarsa esperienza e conoscenza a meno che non siano

visionati o istruiti sull'uso dell'apparecchio dalla persona che è responsabile per la sua sicurezza.

Questo libretto costituisce parte integrante ed essenziale del prodotto e dovrà essere conservato con cura dall'utente, per possibili future consultazioni. Se l'apparecchio dovesse essere ceduto o se si dovesse traslocare e lasciare l'apparecchio ad un altro utente, assicurarsi sempre che il presente libretto rimanga al nuovo utente e/o installatore.

Eventuali optional o kit aggiunti successivamente, devono comunque essere originali Cosmogas.

Questo apparecchio deve essere destinato solo all'uso per il quale è stato espressamente previsto: produzione di acqua calda per usi domestici e sanitari per uso civile.

E' esclusa qualsiasi responsabilità, contrattuale ed extracontrattuale del costruttore per i danni causati da errori nell'installazione o nell'uso e comunque per inosservanza delle istruzioni date dal costruttore stesso o dall'inosservanza delle leggi nazionali e/o locali, applicabili.

Per motivi di sicurezza e di rispetto ambientale, gli elementi dell'imballaggio, devono essere smaltiti negli appositi centri di raccolta differenziata dei rifiuti.

In caso di guasto

In caso di guasto e/o cattivo funzionamento dell'apparecchio, disattivarlo, astenendosi da qualsiasi tentativo di riparazione. Rivolgersi esclusivamente ad un tecnico professionalmente qualificato. Se per la riparazione occorre sostituire dei componenti, questi dovranno essere esclusivamente ricambi originali. Il mancato rispetto di quanto, può compromettere la sicurezza dell'apparecchio.

Tecnico professionalmente qualificato.

Per Tecnico professionalmente qualificato, si intende quello avente specifica competenza tecnica, nel settore dei componenti di impianti di riscaldamento e produzione di acqua calda per usi igienici e sanitari ad uso civile, impianti elettrici ed impianti per l'uso di gas combustibile. Tale personale deve avere le abilitazioni previste dalla legge.

Disegni tecnici

Tutti i disegni riportati nel presente manuale, relativi ad impianti di installazione elettrica, idraulica o gas, si devono ritenere a carattere puramente indicativo. Tutti gli organi di sicurezza, gli organi ausiliari così come i diametri dei condotti elettrici, idraulici e gas, devono sempre essere verificati da un tecnico professionalmente qualificato, per verificarne la rispondenza a norme e leggi applicabili.

1.1 - Leggi e regolamenti di installazione nazionale

- D.M. del 22/01/2008 n°37 (Ex Legge del 05/03/90 n°46)
- Legge del 09/01/91 n°10

- D.P.R. del 26/08/93 n°412
- D.P.R. del 21/12/99 n°551
- DLgs. del 19/08/05 n° 192
- DLgs. del 29/12/06 n° 311

- Norma UNI-CIG 7129
- Norma UNI-CIG 7131
- Norma UNI 11071
- Norma CEI 64-8

2 - INFORMAZIONI GENERALI

2.1 - Presentazione

Congratulazioni! Quello che avete acquistato è realmente uno dei migliori prodotti presente sul mercato. Ogni singola parte viene progettata, realizzata, testata ed assemblata, con orgoglio, all'interno degli stabilimenti COSMOGAS, garantendo così il miglior controllo di qualità.

Grazie alla ricerca costante eseguita in COSMOGAS è nato questo prodotto, considerato ai vertici per il rispetto ambientale, in quanto rientra nella classe 5 (meno inquinante) prevista dalla norma tecnica UNI EN 297 (ed EN 483) ed ha un elevato rendimento. Grande importanza è stata data anche alla fine della vita dell'apparecchio. Tutti i suoi componenti possono essere facilmente separati in elementi omogenei e completamente riciclati.

2.2 - Panoramica dei modelli

AGUADENS XX

16	= Scaldabagno con portata termica massima di 25,5 kW
22	= Scaldabagno con portata termica massima di 34,8 kW
27	= Scaldabagno con portata termica massima di 43,0 kW
37	= Scaldabagno con portata termica massima di 60,0 kW
	Scaldabagno a gas, a condensazione, da interno, con bruciatore premiscelato a basse emissioni inquinanti.

2.3 - Costruttore

COSMOGAS srl
Via L. da Vinci 16
47014 - Meldola (FC) Italia
Tel. 0543 498383
Fax. 0543 498393
www.cosmogas.com
info@cosmogas.com

2.4 - Significato dei simboli utilizzati



ATTENZIONE !!!

Pericolo di scosse elettriche. La non osservanza di queste avvertenze può pregiudicare il buon funzionamento dell'apparecchio o cagionare seri danni a persone, animali o cose.



ATTENZIONE !!!

Pericolo generico. La non osservanza di queste avvertenze può pregiudicare il buon funzionamento dell'apparecchio o cagionare seri danni a persone, animali o cose.

☞ Simbolo di indicazione importante

2.5 - Manutenzione

E' consigliato eseguire una regolare manutenzione annuale dell'apparecchio per le seguenti ragioni:

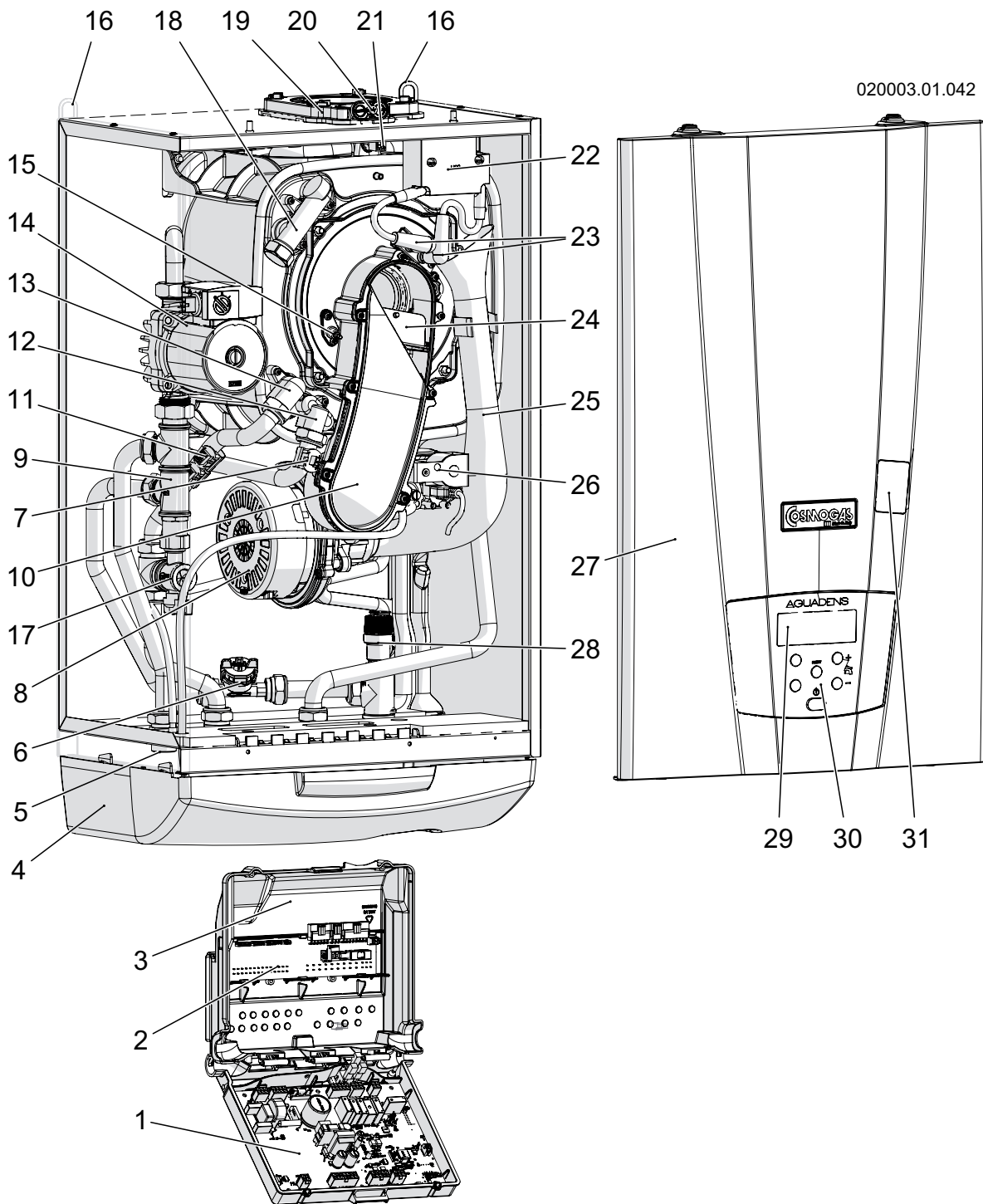
- per mantenere un rendimento elevato e gestire l'impianto sanitario in modo economico (a basso consumo di combustibile);
- per raggiungere una elevata sicurezza di esercizio;
- per mantenere alto il livello di compatibilità ambientale della combustione;

Offrite al vostro cliente un contratto periodico di manutenzione.

2.6 - Garanzia

vedere capitolo 13.

3 - COMPONENTI PRINCIPALI

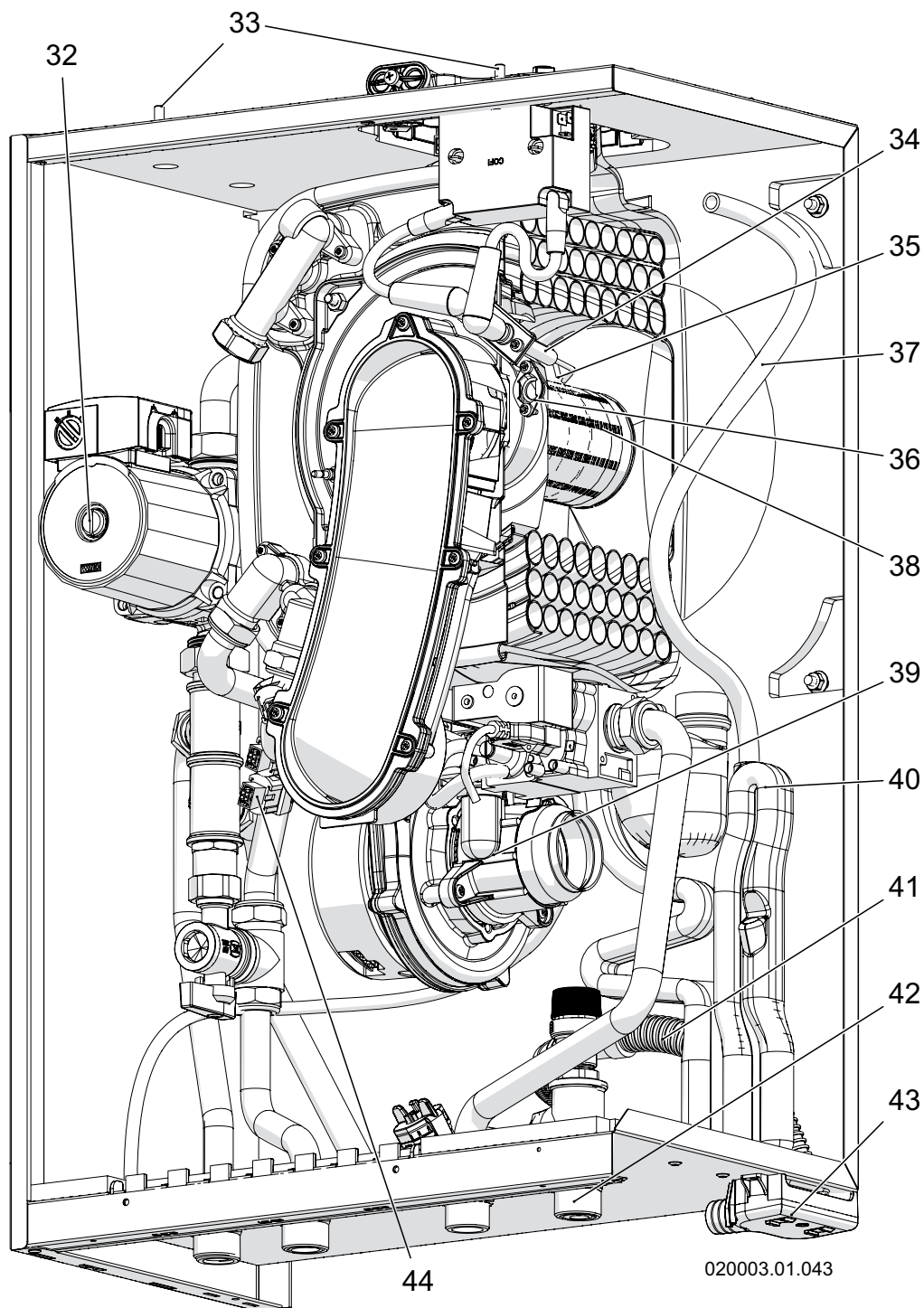


- 1 - Scheda di comando e controllo
- 2 - Scheda connessioni elettriche
- 3 - Box quadro elettrico
- 4 - Copertura inferiore
- 5 - Tappo raccordo ricircolo
- 6 - Misuratore di portata acqua
- 7 - Sensore temperatura ingresso acqua fredda (1007)
- 8 - Ventilatore
- 9 - Valvola di non ritorno
- 10 - Collettore aria/gas
- 11 - Doppio sensore uscita A.C.S. (1001 e 1005)
- 12 - Raccordo entrata acqua fredda
- 13 - Raccordo uscita A.C.S.
- 14 - Pompa di ricircolo
- 15 - Elettrodo di rilevazione

- 16 - Attacchi di sostegno
- 17 - Valvola di intercettazione ricircolo
- 18 - Raccordo di convogliamento
- 19 - Raccordo di aspirazione aria e scarico gas combusti
- 20 - Prese di analisi combustione
- 21 - Doppio sensore temperatura fumi (1006 e 1014)
- 22 - Generatore di scintille
- 23 - Cavi di accensione
- 24 - Valvola antiritorno fumi
- 25 - Collettore ingresso aria
- 26 - Valvola gas
- 27 - Mantellatura frontale
- 28 - Valvola di sicurezza
- 29 - Display
- 30 - Quadro comandi
- 31 - Accesso ai regolatori della valvola del gas

Figura 3.1 - Componenti interni

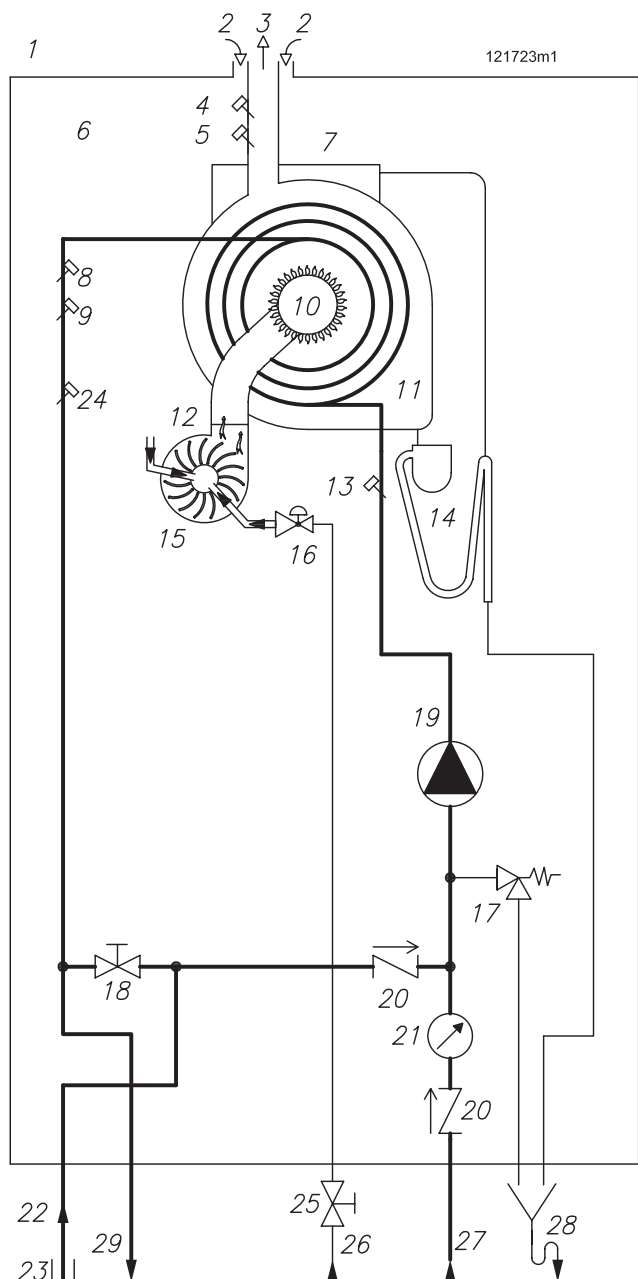
3 - COMPONENTI PRINCIPALI



- 32 - Vite di sbloccaggio pompa di ricircolo
- 33 - Agganci mantellatura frontale
- 34 - Elettrodo di accensione sx
- 35 - Elettrodo di accensione dx
- 36 - Spia bruciatore
- 37 - Tubo di scarico eventuale acqua proveniente da condotto aria comburente
- 38 - Bruciatore
- 39 - Gruppo di miscelazione aria/gas
- 40 - Sifone di scarico condensa
- 41 - Tubo di scarico valvola di sicurezza
- 42 - Valvola di non ritorno
- 43 - Vaschetta di raccolta condensa
- 44 - Sensore temperatura acqua calda sanitaria (100^o2)

Figura 3.1 - Componenti interni

4 - FUNZIONAMENTO

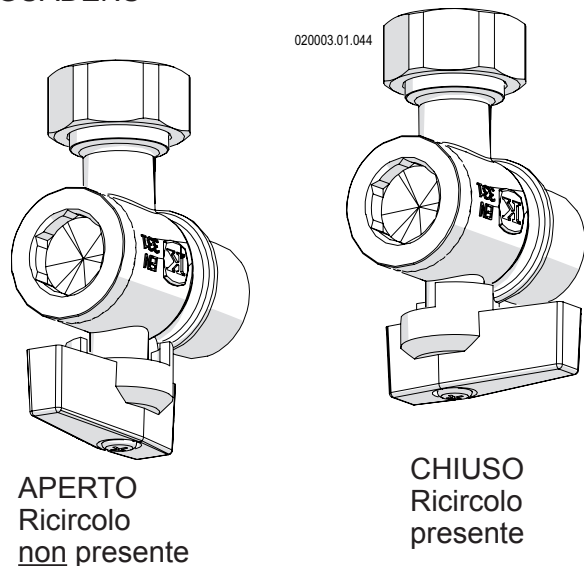


Legenda figura 4.1:

- 1 = Scaldabagno
- 2 = Ingresso aria comburente
- 3 = Uscita fumi
- 4 = Sensore temperatura fumi 1 (Par. 1006)
- 5 = Sensore di sicurezza temperatura fumi 2 (Par. 1014)
- 6 = Camera stagna
- 7 = Raccolta acqua proveniente dal tubo di ingresso aria comburente
- 8 = Sensore 1 temperatura di uscita A.C.S. (Par. 1001)
- 9 = Sensore 2 di sicurezza temperatura di uscita A.C.S. (Par. 1005)
- 10 = Bruciatore
- 11 = Scambiatore di calore tipo CRV in acciaio inox al Titanio
- 12 = Ventilatore
- 13 = Sensore temperatura di entrata acqua fredda (Par. 1007)
- 14 = Sifone raccogli condensa con decantatore di sedimenti
- 15 = Miscelatore aria/gas
- 16 = Valvola gas pneumatica
- 17 = Valvola di sicurezza
- 18 = Valvola d'intercettazione ricircolo
- 19 = Pompa di ricircolo
- 20 = Valvola di non ritorno
- 21 = Misuratore di portata acqua sanitaria
- 22 = Ritorno ricircolo
- 23 = Tappo chiusura ricircolo
- 24 = Sensore acqua calda sanitaria (Par. 1002)
- 25 = Rubinetto gas
- 26 = Ingresso gas
- 27 = Entrata acqua fredda sanitaria
- 28 = Raccogliatore dello scarico della condensa e della valvola di sicurezza
- 29 = Uscita acqua calda sanitaria

Figura 4.1 - Schema idraulico

AGUADENS



APERTO
Ricircolo
non presente

CHIUSO
Ricircolo
presente

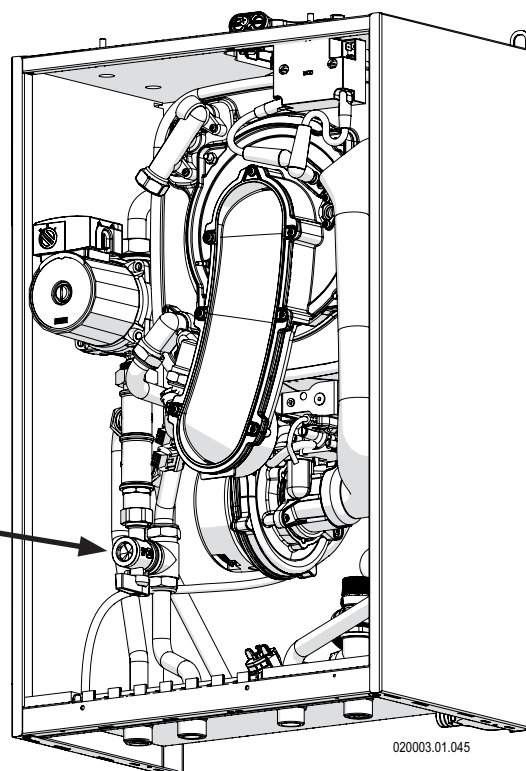


Figura 4.2 - Valvola di intercettazione ricircolo

4 - FUNZIONAMENTO

4.1 - Funzionamento e destinazione d'uso dell'apparecchio

Il presente prodotto è un'apparecchio a gas, a condensazione, destinato alla produzione di acqua calda sanitaria, per usi civili.

Eseguire l'adattamento fra l'apparecchio e l'impianto considerando le perdite di carico le cui curve caratteristiche sono indicate al capitolo 4.2 e illustrate in figura 4.3.

La regolazione della temperatura dell'acqua sanitaria si esegue seguendo l'apposita procedura al capitolo 7.5.

☞ Questo apparecchio deve essere allacciato ad una rete di distribuzione dell'acqua calda sanitaria, compatibilmente con caratteristiche, prestazioni e potenze dello stesso.

☞ Prima dell'installazione occorre eseguire un accurato lavaggio dell'impianto sanitario, onde rimuovere eventuali residui o impurità che potrebbero compromettere il buon funzionamento dell'apparecchio.

☞ Questo apparecchio non è previsto per essere installato all'aperto. Non deve essere esposto a temperature sotto lo zero e a temperature sopra i 50°C. Scegliere un luogo riparato dagli agenti atmosferici e dal gelo.

☞ Questo apparecchio deve essere installato in un luogo tale per cui qualsiasi perdita di acqua proveniente dallo stesso, dalle connessioni fra i tubi o dall'eventuale scarico della valvola di sicurezza, non possa causare danni a materiali o cose sottostanti.

☞ Verificare la figura 5.1 per quanto concerne le distanze minime di rispetto per l'installazione e la futura manutenzione.

Legenda alle figura 4.3

1 = Aguadens 16

2 = Aguadens 22 e Aguadens 27

3 = Aguadens 37

4.2 - Curve caratteristiche delle perdite di carico del sanitario

Ogni apparecchio offre al passaggio dell'acqua sanitaria una certa resistenza (vedi grafico portata/pressione di figura 4.3). Di ciò l'installatore o il tecnico progettista, ne dovrà tenere conto per garantire la portata di acqua sanitaria corretta, alle utenze.

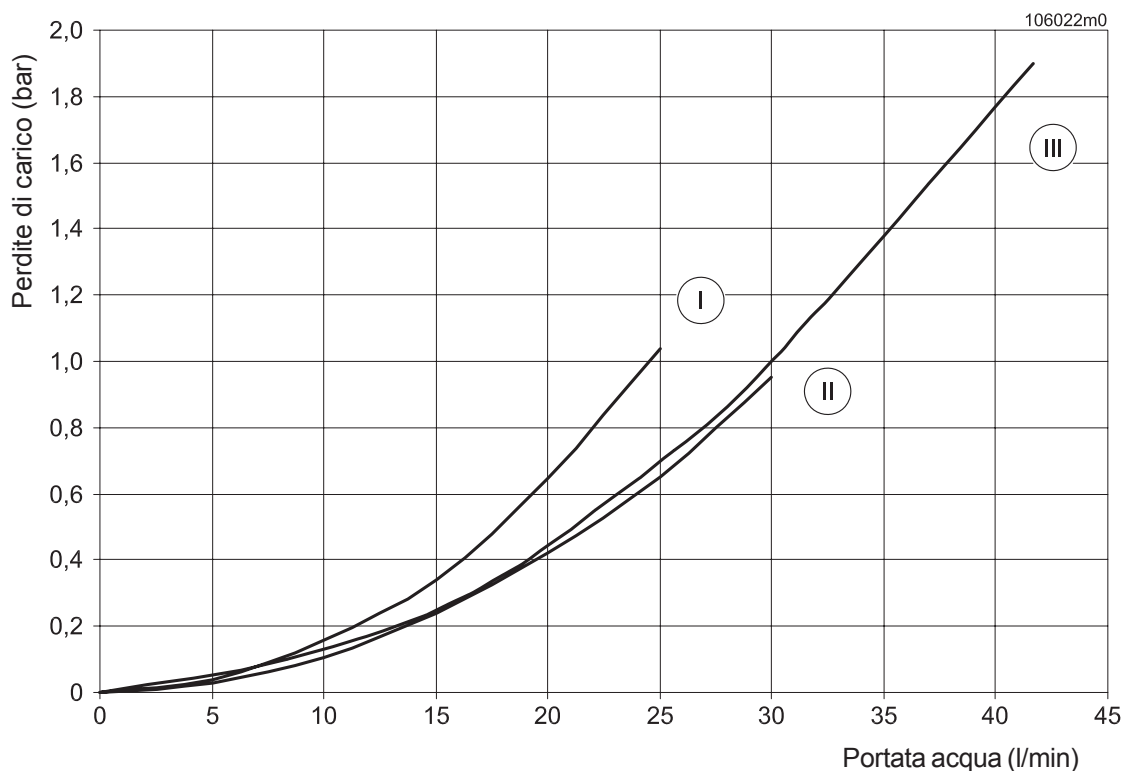


Figura 4.3 - Curva delle perdite del circuito sanitario

4.3 - Esempi di installazione

In figure 4.4, 4.5, 4.6, 4.7, 4.8 e 4.9 si possono vedere alcuni esempi di installazione.

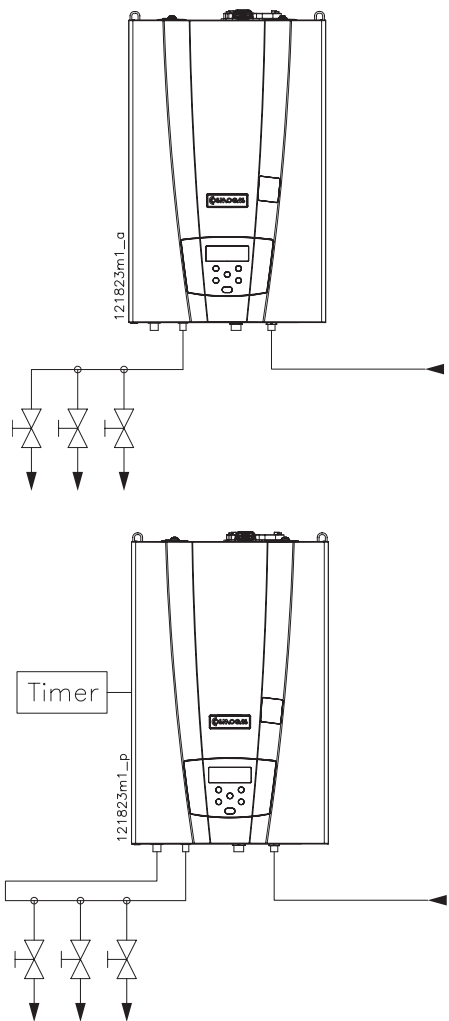


Figura 4.4 - Esempio di collegamento base con e senza ricircolo

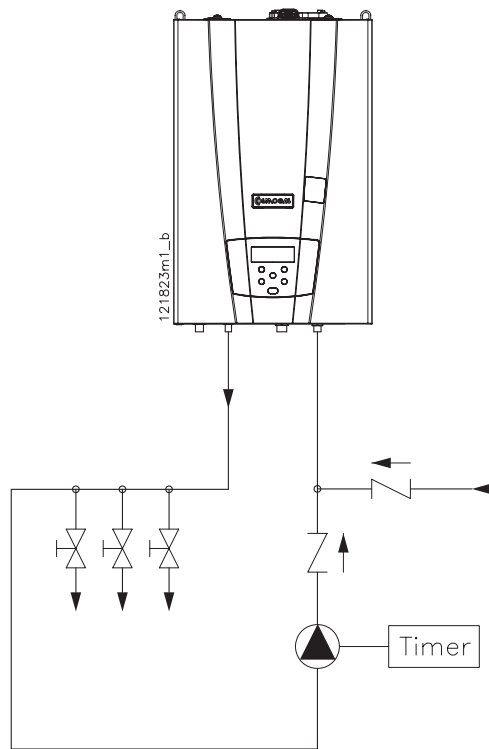


Figura 4.5 - Esempio di collegamento con ricircolo e pompa esterna

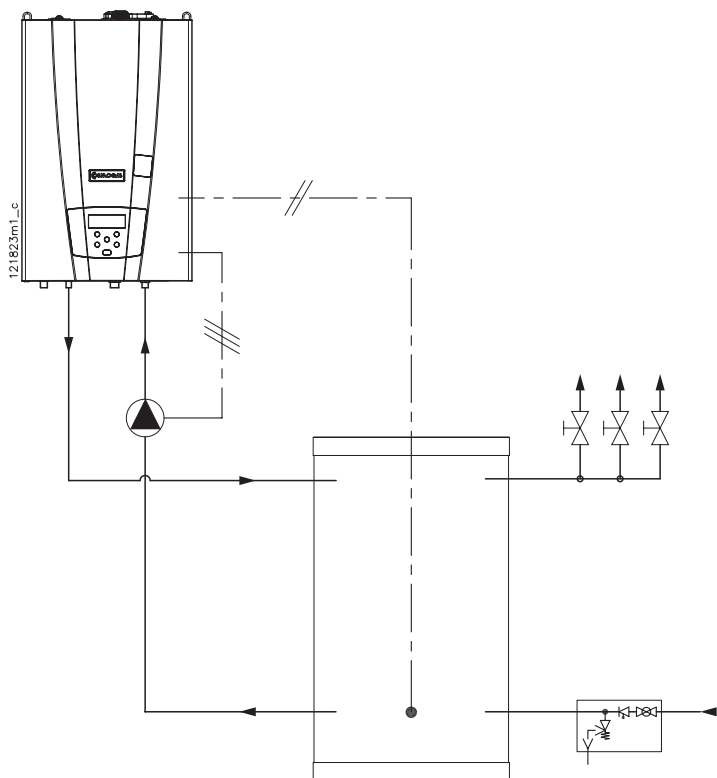


Figura 4.6 - Esempio di collegamento con bollitore (alte portate di A.C.S.)

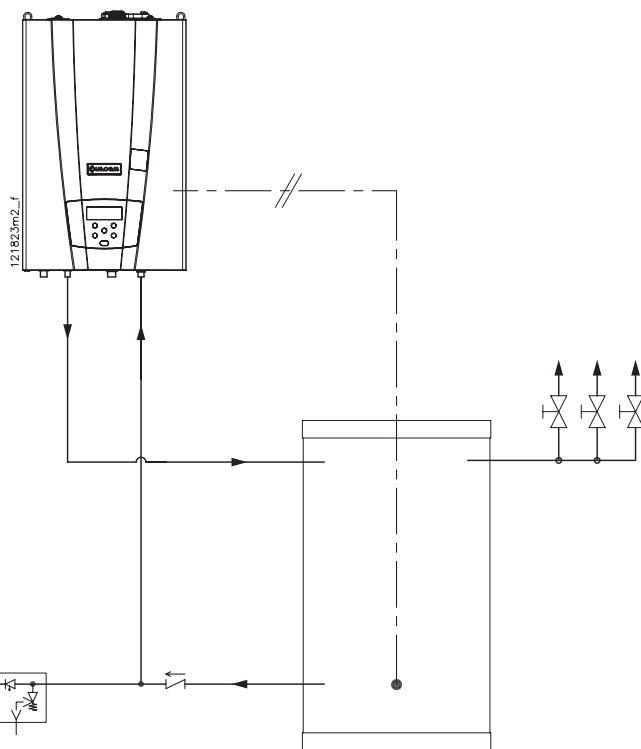


Figura 4.7 - Esempio di collegamento con bollitore con ingresso diretto allo scaldabagno (basse portate di A.C.S.)

4 - FUNZIONAMENTO

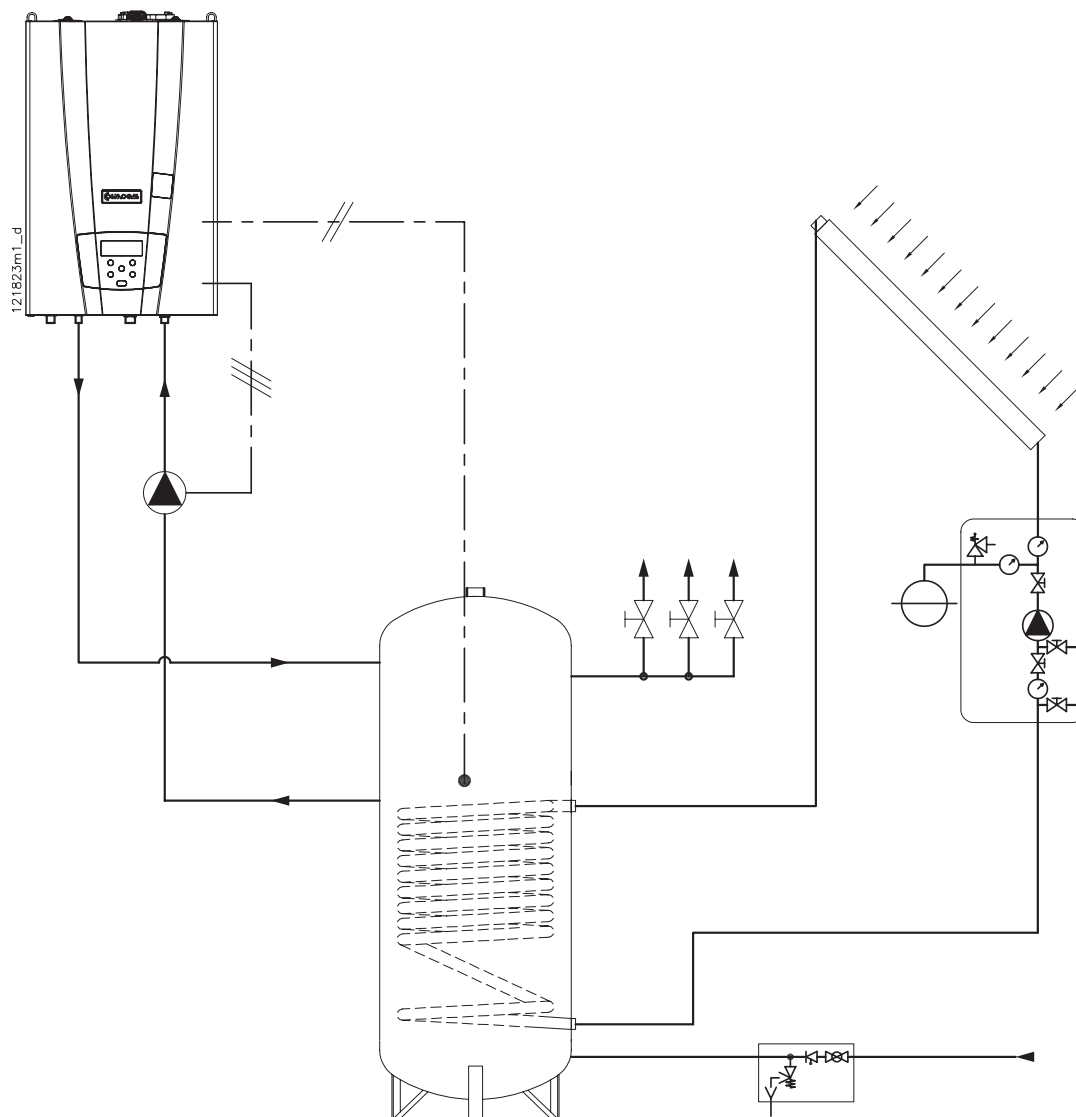


Figura 4.8 - Esempio di installazione con solare e bollitore (alte portate di A.C.S.)

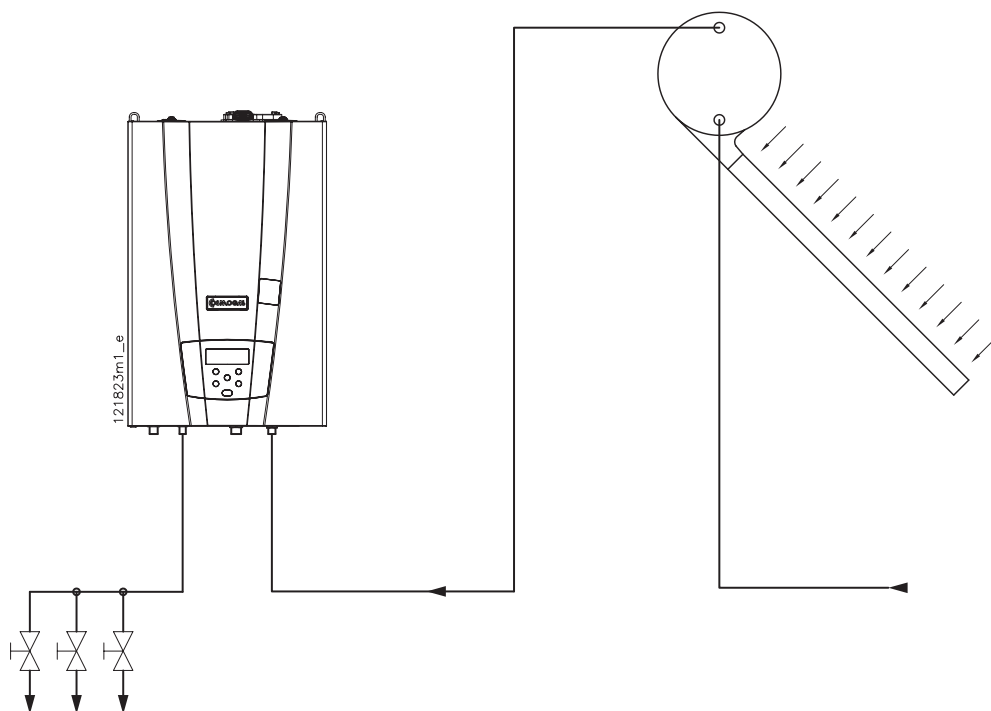


Figura 4.9 - Esempio di installazione con pannello solare a circolazione naturale

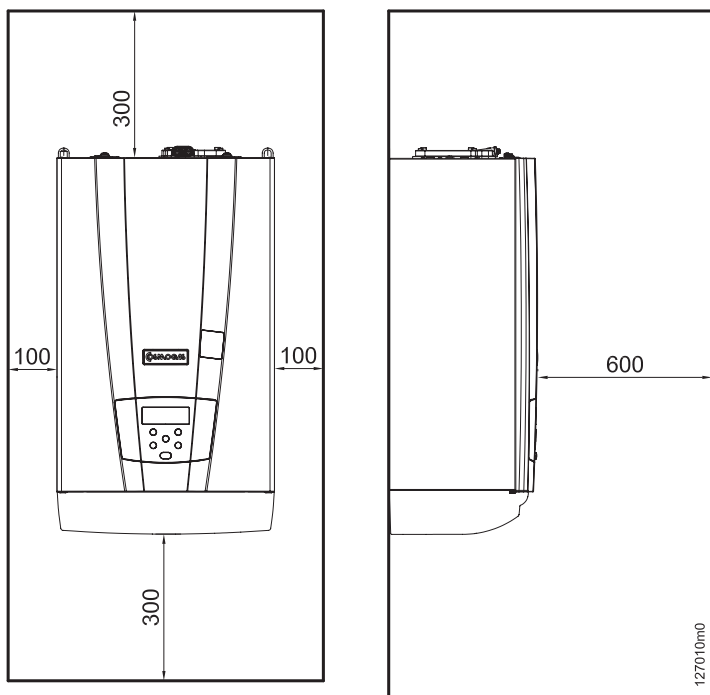


Figura 5.1 - Distanze minime di rispetto

5.1 - Apertura dell'imballo

L'apparecchio viene fornito in un imballo di cartone. Per eseguirne l'apertura, seguire le istruzioni riportate sulle falde di chiusura dell'imballo stesso.

5.2 - Dimensioni e distanze minime di rispetto

Sia per l'installazione che per la manutenzione, è necessario lasciare degli spazi liberi attorno all'apparecchio come illustrato nella figura 5.1.

5.3 - Scelta del luogo di installazione



ATTENZIONE !!! L'apparecchio deve essere installato esclusivamente su di una parete verticale, solida e che ne sopporti il peso.

L'apparecchio deve essere installato in un luogo all'interno dell'abitazione, o comunque protetto da eventuali agenti atmosferici quali pioggia, vento, sole, e soprattutto gelo. Definire il locale e la posizione adatta per l'installazione, tenendo conto dei seguenti fattori:

- allacciamento dei condotti di scarico fumi/aspirazione aria;
- allacciamento del condotto di adduzione del gas
- allacciamento dell'alimentazione idrica;
- allacciamento dell'impianto dell'acqua calda sanitaria;
- allacciamento elettrico;
- allacciamento dello scarico della condensa prodotta dall'apparecchio e dello scarico della valvola di sicurezza;

5.4 - Montaggio dell'apparecchio

Fare riferimento alla figura 5.3:

- 1.- appoggiare al muro la dima di carta fornita assieme all'apparecchio;
- 2.- verificare lo squadra della dima, con l'ambiente;
- 3.- segnare i fori per i tasselli a muro e per i raccordi idraulici;
- 4.- togliere la dima in carta;
- 5.- realizzare i fori "A" ed inserire i tasselli a muro "B";
- 6.- realizzare gli attacchi idraulici e gas dell'apparecchio;
- 7.- appendere l'apparecchio ai tasselli "C";
- 8.- eseguire i raccordi idraulici.

5.5 - Acqua calda e fredda sanitaria



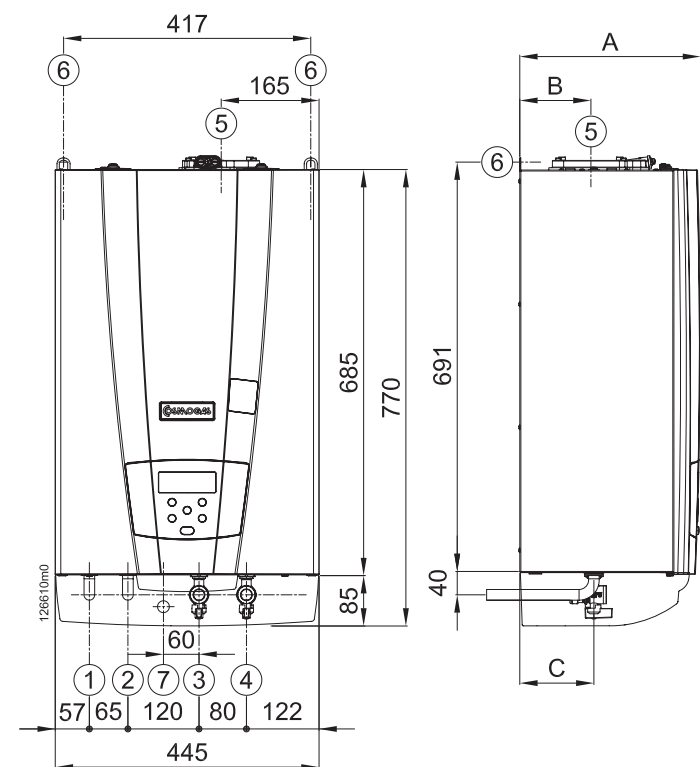
ATTENZIONE !!! Se la durezza dell'acqua è superiore ai 25°F consigliamo di installare un decalcificatore a polifosfati (vedi capitolo 5.10).



ATTENZIONE !!! Installare un filtro con maglia non più larga di 0,5 mm² nell'ingresso dell'acqua fredda sanitaria.



ATTENZIONE !!! Il circuito dell'acqua calda sanitaria deve essere realizzato con materiali resistenti ad una temperatura di almeno 95°C e pressione di 10 bar. Diversamente (Es. tubazioni in materiali plastici) occorre dotare l'impianto degli opportuni dispositivi di protezione e sicurezza.



- 1 - Ricircolo 3/4"
- 2 - Uscita A.C.S. 3/4"
- 3 - Entrata gas 3/4"
- 4 - Entrata acqua fredda 3/4"
- 5 - Scarico fumi / Aspirazione aria
- 6 - Attacchi di sostegno
- 7 - Scarico condensa Ø20

A = 305 mm (MODELLI 16-22-27) - 484 mm (MODELLO 37)
 B = 120 mm (MODELLI 16-22-27) - 175 mm (MODELLO 37)
 C = 125 mm (MODELLI 16-22-27) - 304 mm (MODELLO 37)

Figura 5.2 - Dimensioni e interassi attacchi

In figura 5.2 si può verificare il posizionamento dei raccordi dell'acqua calda e fredda sanitaria.

Prevedere un rubinetto di chiusura a monte dell'ingresso acqua fredda, utile per i lavori di manutenzione.

5.6 - Gas



ATTENZIONE !!! E' vietato alimentare l'apparecchio con un tipo di gas diverso da quelli previsti.



ATTENZIONE !!! Verificare che il gas e la pressione di alimentazione siano quelli per cui l'apparecchio è regolato.

Si possono avere due situazioni:

- A - il gas e la pressione di alimentazione corrispondono alla regolazione dell'apparecchio. In questo caso si può provvedere all'allacciamento;
- B - il gas e la pressione di alimentazione non corrispondono alla regolazione dell'apparecchio. In questo caso occorre convertire l'apparecchio per il tipo di gas e la pressione di alimentazione corrispondenti a quelli di alimentazione disponibili.

L'apparecchio è fornito dell'apposito kit di conversione gas.

- ☞ Prima dell'installazione si consiglia di effettuare un'accurata pulizia interna del tubo di adduzione gas;
- ☞ sul tubo di adduzione gas è obbligatorio installare sempre un rubinetto di intercettazione;



ATTENZIONE !!! Prima di addurre gas all'apparecchio, eseguire una prova di tenuta dell'impianto gas, come previsto dalle norme tecniche in vigore.

- ☞ per evitare danneggiamenti al gruppo di controllo gas dell'apparecchio, effettuare la prova di tenuta ad una pressione non superiore a 50 mbar;
- ☞ se il collaudo dell'impianto gas deve essere eseguito a pressioni superiori a 50 mbar, agire sul rubinetto posto immediatamente a monte dell'apparecchio, per isolare lo stesso dall'impianto.

In figura 5.2 potete verificare il posizionamento del raccordo gas dell'apparecchio. Le sezioni delle tubazioni costituenti l'impianto di adduzione gas, devono sempre garantire una fornitura di gas sufficiente a coprire la massima richiesta.

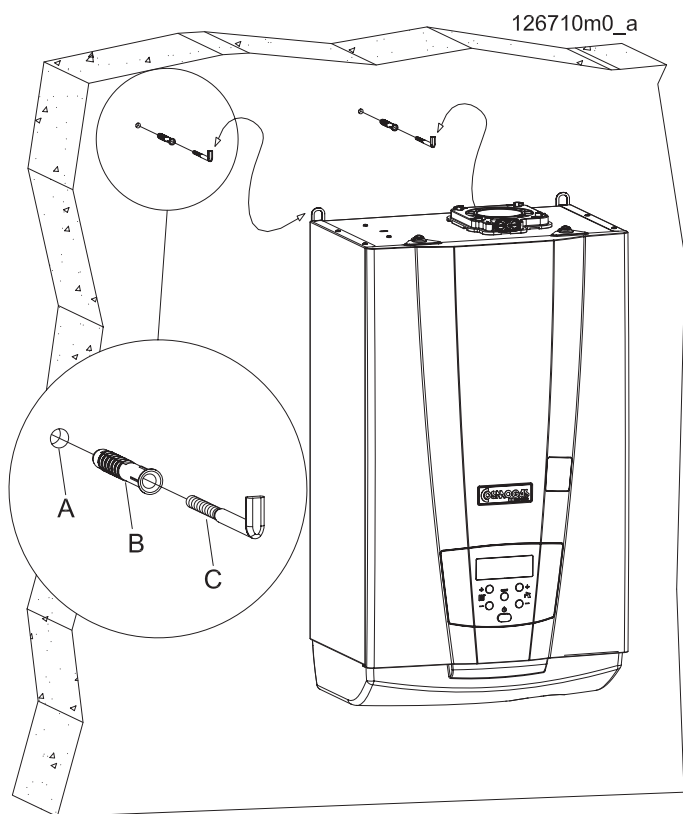


Figura 5.3 - Tasselli di sostegno

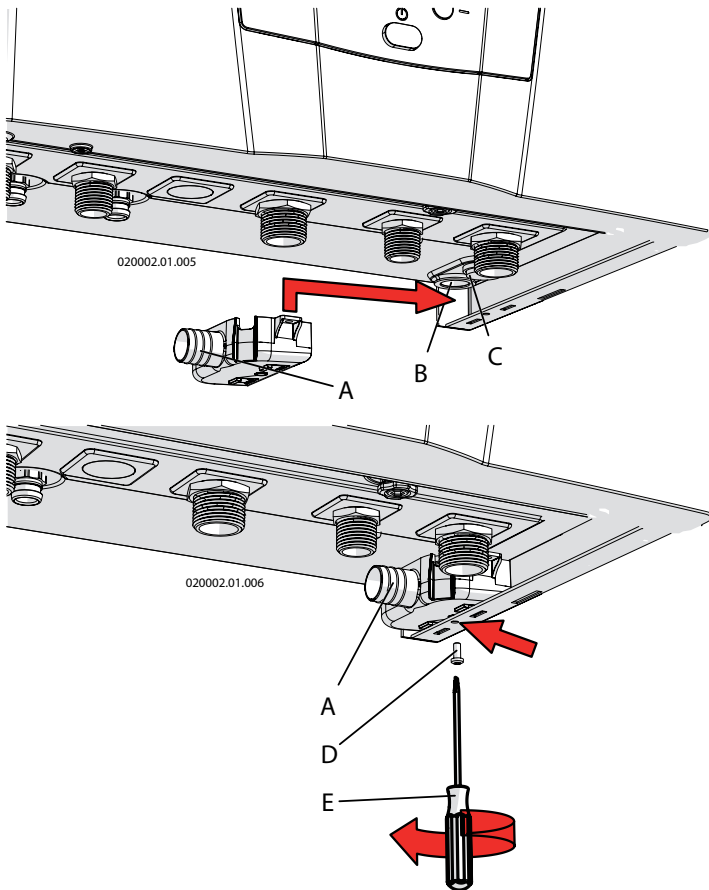


Figura 5.4 - Collegamento scarico valvola di sicurezza e scarico condensa

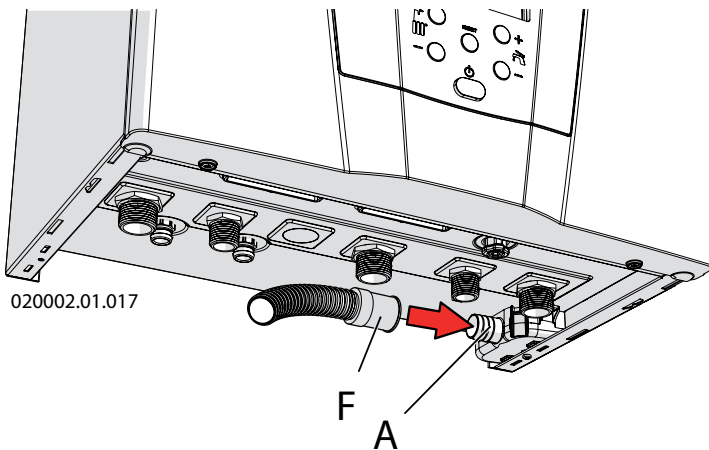


Figura 5.5 - Tubo di scarico condensa

5.7 - Scarico condensa

L'apparecchio è predisposto all'interno di un sifone per l'evacuazione dei condensati (vedere figura 3.1 particolare "40") e per prevenire la fuoriuscita dei prodotti della combustione, la cui terminazione corrisponde al condotto "B" di cui alla figura 5.4. Tale terminazione deve essere convogliata in un ulteriore sifone antiiodori (figura 5.8 particolare "G") in modo da prevenire il ritorno di cattivi odori in ambiente (il sifone antiiodori "G" è fornito su richiesta).

La vaschetta "A" è montata di fabbrica come indicato in figura 5.4, il tubo di scarico "F" è montato di fabbrica come indicato in figura 5.5.

In particolare l'impianto di smaltimento delle condense deve:

- ☞ per locale ad uso abitativo e per locale ad uso ufficio con un numero di utenti superiore a 10, può essere collegato all'impianto di smaltimento reflui domestici a mezzo di opportuno sifone con disgiunzione atta a prevenire la pressurizzazione del sistema (sifone predisposto all'interno dell'apparecchio) e a prevenire il ritorno di cattivi odori dalla fogna (particolare "G" di figura 5.8). Se il locale ad uso ufficio ha un numero di utenti inferiore a 10, prima del collegamento con lo scarico dei reflui domestici è opportuno un neutralizzatore di condense (vedere il capitolo 9 per il valore di acidità delle condense e per la quantità).
- ☞ essere eseguito con un tubo di diametro interno uguale o maggiore di 13 mm;
- ☞ essere installato in modo tale da evitare il congelamento del liquido, fare quindi attenzione ad eventuali attraversamenti esterni; è vietato scaricare all'interno di grondaie o pluviali;
- ☞ essere in continua pendenza verso il punto di scarico; evitare i punti alti, che potrebbero mettere il condotto in pressione;

5.8 - Valvola di sicurezza

L'apparecchio è protetto contro le sovrappressioni, da una valvola di sicurezza tarata a 10 bar (vedi figura 3.1 particolare "28").

Lo scarico della valvola di sicurezza (particolare "C" di figura 5.4), insieme allo scarico condensa (particolare "B" di figura 5.4) deve essere convogliato ad un tubo "F" (vedi figura 5.5) di diametro interno minimo di 13 mm; il tubo "F" deve poi essere portato al sifone antiiodori (particolare "G" figura 5.8). Tale scarico con sifone è atto ad evitare sovrappressioni in caso di apertura della valvola e da modo all'utente di verificarne l'eventuale intervento.

Il tubo "F" di figura 5.5 è fornito di serie insieme alla vaschetta "A" di figura 5.4. Il sifone antiiodori "G" di figura 5.8 è fornito su richiesta.



ATTENZIONE !!! Se non collegate allo scarico la valvola di sicurezza, qualora dovesse intervenire, potrebbe causare danni a persone animali o cose.

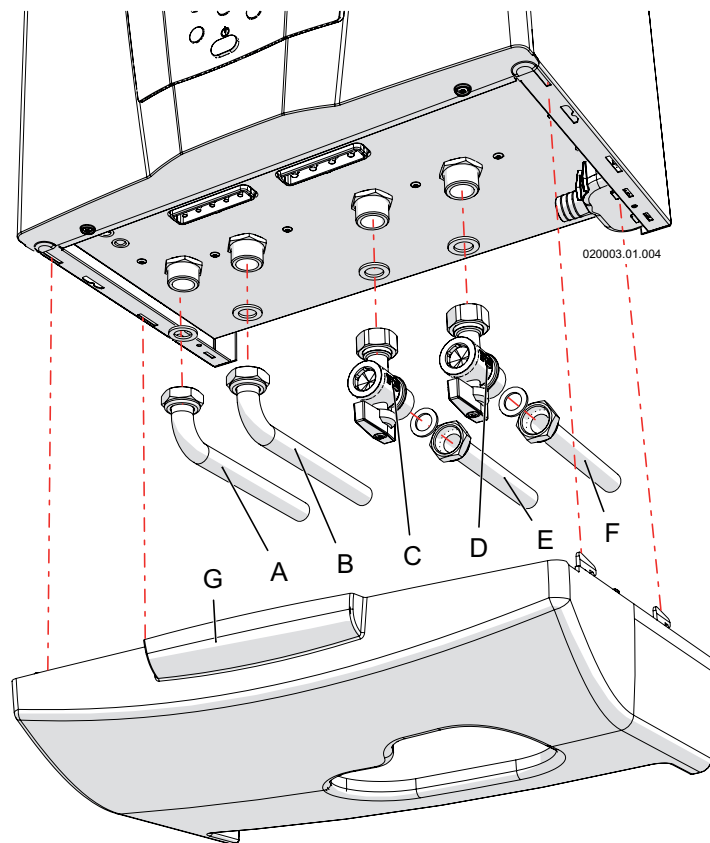


Figura 5.6 - Connessioni idrauliche e gas

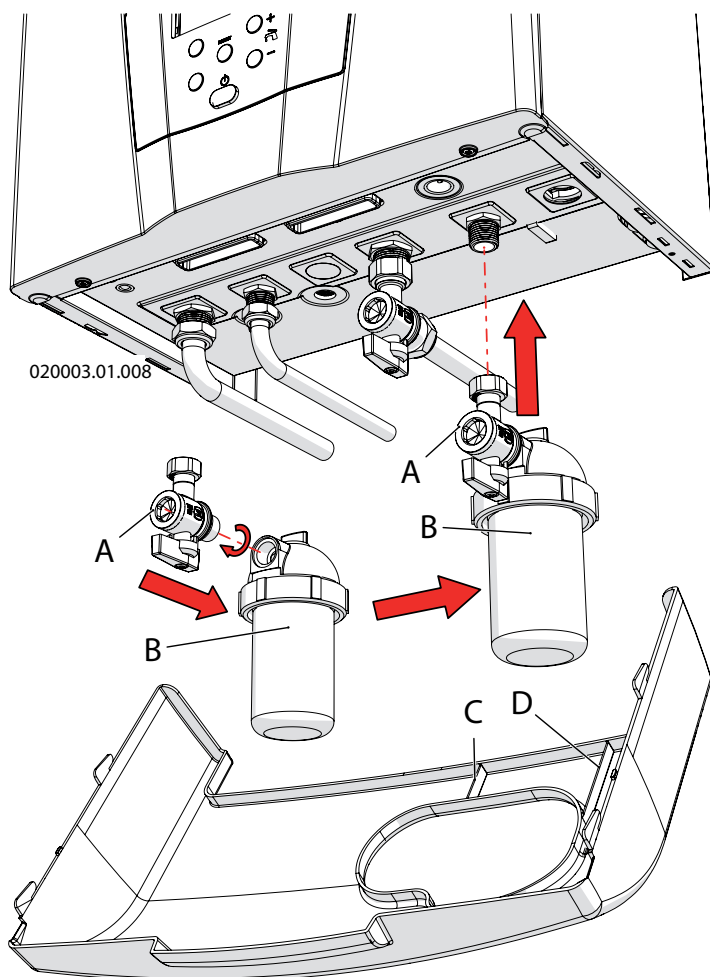


Figura 5.7 - Decalcificatore a polifosfati (a richiesta)

5.9 - Collegamenti idraulici, gas e montaggio copertura inferiore

L'apparecchio viene fornito di serie con i raccordi illustrati nella figura 5.6, dove:

A = ricircolo Ø 18

B = acqua calda sanitaria Ø 18

C = rubinetto ingresso gas 3/4" (omologato EN 331)

D = rubinetto ingresso acqua fredda sanitaria 1/2"

E = gas Ø 18

F = acqua fredda sanitaria Ø 18

Una volta eseguiti i collegamenti idraulici e gas procedere con il montaggio della copertura inferiore "G" come indicato in figura 5.6.

5.10 - Decalcificatore a polifosfati (a richiesta)

Se l'apparecchio è installato in una zona geografica ove l'acqua sanitaria ha una durezza superiore ai 25°F (250 mg/l) è necessario installare sull'alimentazione dell'acqua fredda un decalcificatore a polifosfati, (vedi figura 5.7 particolare "B"), onde salvaguardare l'apparecchio da eventuali incrostazioni di calcare.

Per l'installazione procedere come di seguito (fare riferimento alla figura 5.7):

- 1.- Collegare il decalcificatore "B" al rubinetto "A";
- 2.- montare il rubinetto "A" al raccordo dell'apparecchio;
- 3.- procedere con l'installazione del tubo ingresso acqua fredda nel raccordo dietro al decalcificatore "B";
- 4.- Prima di rimontare la copertura inferiore occorre rifilare (solo nella parte posteriore), dal bordo esterno fino all'asola centrale, tutta la parte contenuta fra le pareti "C" e "D" per permettere l'alloggiamento del decalcificatore "B".

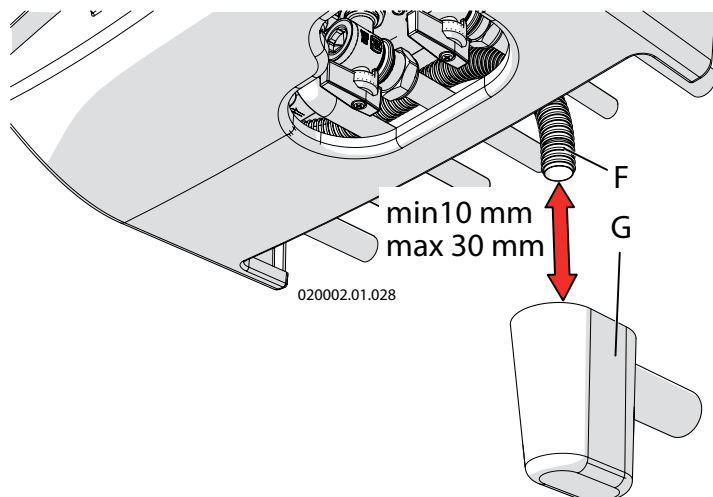


Figura 5.8 - Imbuto sifonato (a richiesta)

5 - INSTALLAZIONE

5.11 - Collegamenti elettrici: generalità



ATTENZIONE !!! La sicurezza elettrica dell'apparecchio è raggiunta solo quando lo stesso è correttamente collegato ad un efficace impianto di messa a terra, eseguito come previsto dalle vigenti norme di sicurezza.

E' necessario verificare questo fondamentale requisito di sicurezza. In caso di dubbio, richiedere un controllo accurato dell'impianto elettrico da parte di un tecnico professionalmente qualificato.

☞ Fare verificare da un tecnico professionalmente qualificato che l'impianto elettrico sia adeguato alla potenza elettrica, indicata in targa, richiesta dall'apparecchio.

☞ Il collegamento dell'apparecchio alla rete elettrica deve essere eseguito con collegamento con spina mobile. Non è consentito l'uso di adattatori, prese multiple, prolunghe, ecc.

☞ Il collegamento dell'apparecchio alla rete elettrica deve essere eseguito con un cavo elettrico tripolare, a doppio isolamento, di sezione minima 1,5 mm² e resistente ad una temperatura minima di 70°C (caratteristica T).

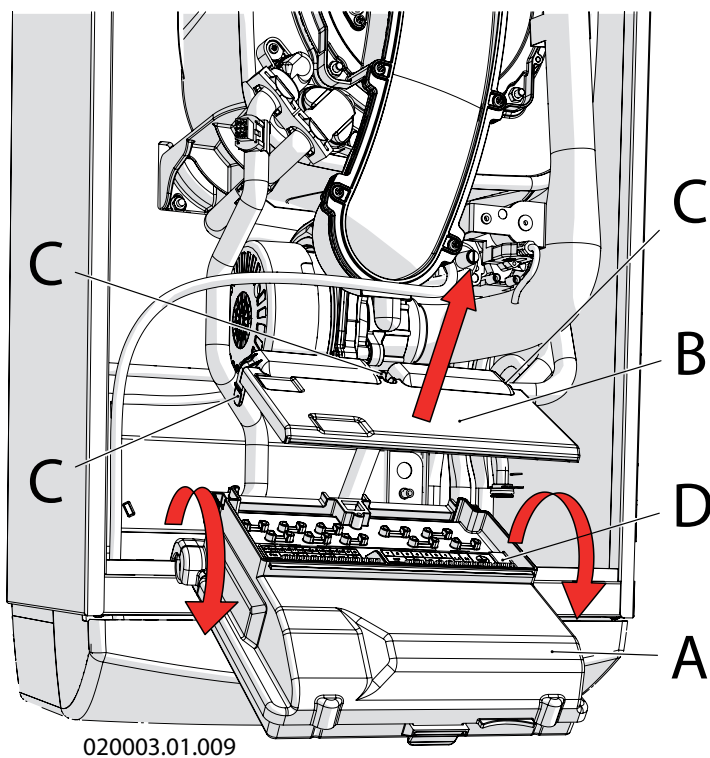
☞ Per l'allacciamento alla rete elettrica, occorre prevedere, nelle vicinanze dell'apparecchio, un interruttore bipolare con una distanza di apertura dei contatti di almeno 3 mm, come previsto dalle norme vigenti in materia.

☞ Rispettare la polarità fra fase e neutro durante l'allacciamento dell'apparecchio.

☞ Assicurarsi che le tubazioni dell'impianto idrico non siano usate come prese di terra dell'impianto elettrico o telefonico. Queste tubazioni, non sono assolutamente idonee a tale scopo, inoltre potrebbero verificarsi in breve tempo gravi danni di corrosione all'apparecchio, alle tubazioni ed ai radiatori.



ATTENZIONE !!! l'apparecchio è privo di protezione contro gli effetti causati dai fulmini.



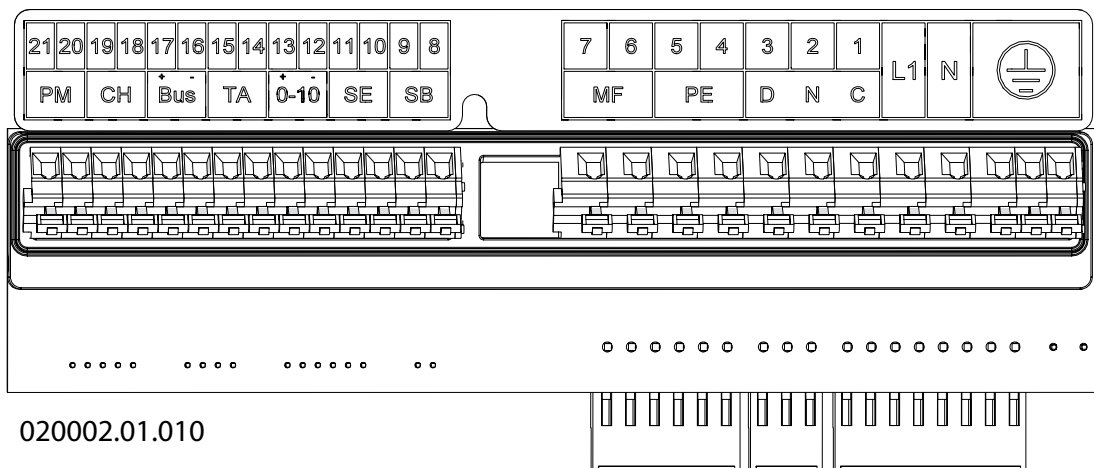
020003.01.009

Legenda figura 5.9

A = Box quadro comandi;
B = Coperchio scheda connessioni elettriche;
C = Alette di chiusura coperchio connessioni;
D = scheda connessioni elettriche

Legenda contatti elettrici

PM = Non utilizzato
CH = Non attivo
BUS = Non utilizzato
TA = Non utilizzato
0-10 = Non attivo
SE = Non utilizzato
SB = Sonda bollitore (se presente)
MF = Non attivo
PE = Pompa boiler (se presente)
DN = Non utilizzato
(2 = Neutro; 3 = Linea)
L1 = Linea alimentazione apparecchio
N = Neutro alimentazione apparecchio
SIMBOLO TERRA = contatti Terra



020002.01.010

Figura 5.9 - Collegamenti elettrici

5 - INSTALLAZIONE

5.11.1 - Allacciamento del cavo di alimentazione

Per l'allacciamento del cavo di alimentazione elettrica, procedere come di seguito (fare riferimento alla figura 5.9):

- 1.- utilizzare un cavo tripolare a doppio isolamento, con sezione minima di 1,5 mm²
- 2.- smontare la mantellatura dell'apparecchio seguendo le apposite istruzioni al capitolo 8.2;
- 3.- ruotare il pannello "A" verso il fronte dell'apparecchio;
- 4.- agire sulle alette "C" ed aprire il coperchio "B" come indica la freccia;
- 5.- posare il cavo di alimentazione attraverso il passacavo in prossimità dei contatti "L1", "N" e simbolo di terra;
- 6.- spellare il cavo avendo cura di tenere il cavo di terra (giallo verde) di 20 mm più lungo degli altri due;
- 7.- collegare il cavo giallo-verde al morsetto di terra (vedi simbolo)
- 8.- collegare il cavo marrone (Fase) al morsetto L1
- 9.- collegare il cavo blu (Neutro) al morsetto N

5.11.2 - Attivazione ricircolo

Se l'apparecchio è previsto con circuito di ricircolo (vedi figura 4.4 (versione con ricircolo), occorre:

- 1 - ruotare in posizione di chiusura la valvola di intercettazione ricircolo come indicato in figura 4.2.
- 2 - impostare il parametro 3014 su ON

5.12 - Collegamento scaldabagno a bollitore

Il collegamento idraulico deve essere eseguito come da figura 5.10.

Per il collegamento elettrico occorre procedere come di seguito (fare riferimento alla figura 5.9):

- 1.- scollegare l'alimentazione elettrica dall'apparecchio;
- 2.- scollegare e smontare dal tubo di uscita acqua calda

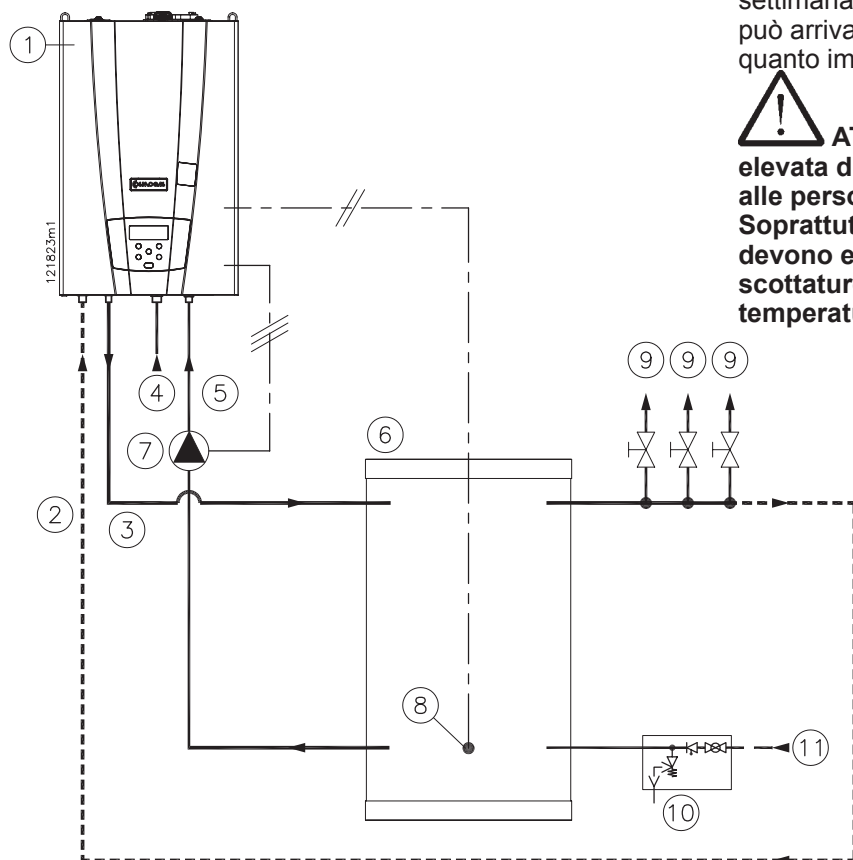


Figura 5.10 - collegamento idraulico a bollitore

sanitaria il sensore di temperatura (particolare "44" di figura 3.1);

- 3.- posare un cavo elettrico bipolare con sezione minima di 1,5 mm² che va dall'apparecchio al sensore temperatura del bollitore e collegarlo sull'apparecchio ai morsetti "8" e "9" (SB);
- 4.- collegare l'altro capo del cavo, alla sonda di temperatura del bollitore;
- 5.- inserire la sonda del sensore di temperatura, all'interno del pozzetto del bollitore (vedi figura 5.10 particolare "8").
- 6.- collegare l'alimentazione elettrica della pompa del bollitore ai morsetti "PE" della scaldabagno.

Gli apparecchi modello AGUADENS possono essere collegate ad un bollitore anche successivamente all'installazione. In questo caso si deve impostare il parametro 3012 al valore di 1.

La temperatura dell'acqua stoccata all'interno del bollitore può essere scelta dall'utente in un campo fra 40 e 70°C.



ATTENZIONE !!! Una temperatura dell'acqua più elevata di 51°C può causare danni anche permanenti alle persone agli animali ed alle cose. Soprattutto bambini, anziani ed i diversamente abili devono essere protetti contro potenziali rischi da scottature, inserendo dispositivi che limitano la temperatura di utilizzo dell'acqua sanitaria alle utenze.

5.12.1 - Antilegionella

Se l'apparecchio è collegato ad un bollitore per la preparazione dell'acqua calda sanitaria è previsto un ciclo di disinfezione contro il batterio della legionellosi. Tale ciclo prevede di portare il bollitore, ad una temperatura di 60°C (temperatura alla quale il batterio della legionella muore) dopo due ore dalla alimentazione elettrica e almeno ogni settimana. Per questo motivo l'acqua (in certi momenti) può arrivare alle utenze ad una temperatura più elevata di quanto impostato con l'apposito comando.

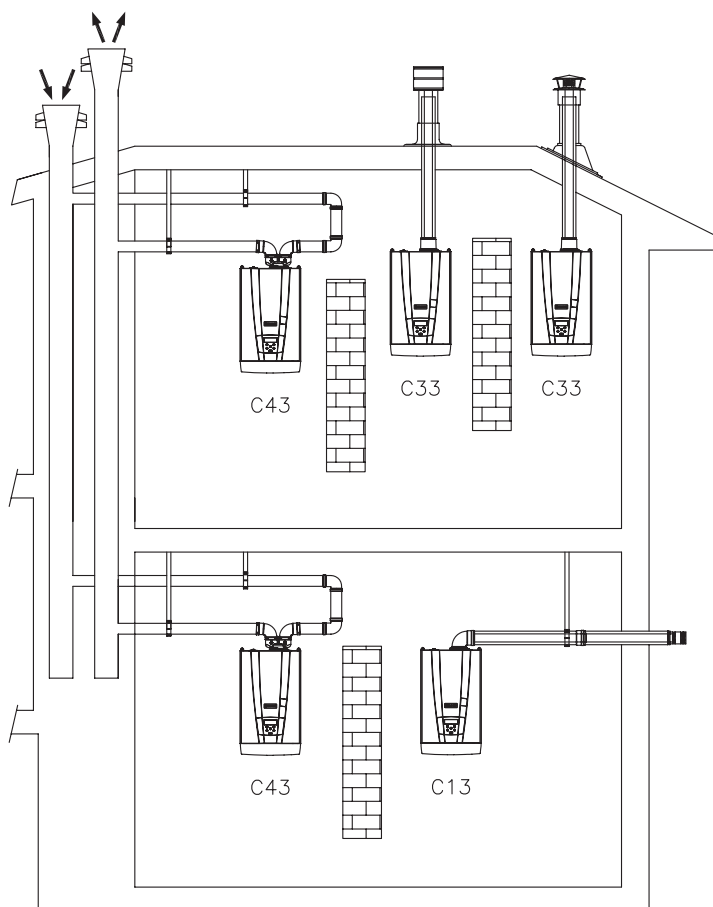
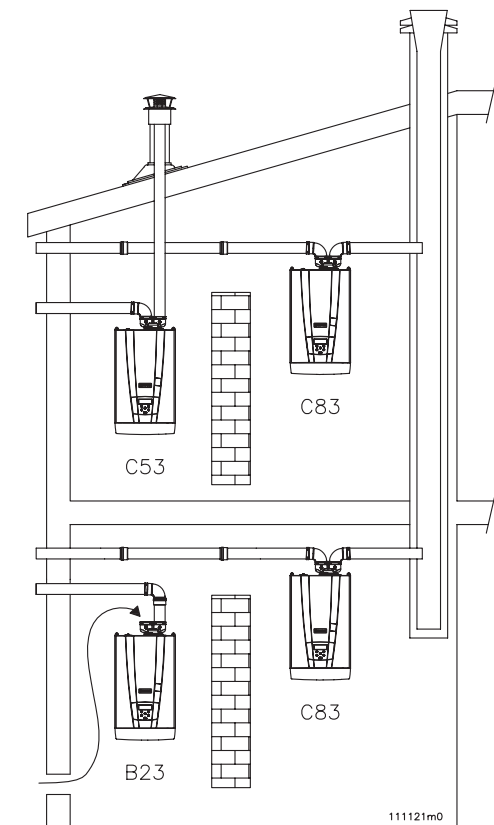


ATTENZIONE !!! Una temperatura dell'acqua più elevata di 51°C può causare danni anche permanenti alle persone agli animali ed alle cose. Soprattutto bambini, anziani ed i diversamente abili devono essere protetti contro potenziali rischi da scottature, inserendo dispositivi che limitano la temperatura di utilizzo dell'acqua sanitaria alle utenze.

LEGENDA

- 1 Scaldabagno AGUADENS
- 2 Ricircolo (se attivato) *
- 3 Uscita acqua calda sanitaria
- 4 Entrata gas
- 5 Acqua fredda
- 6 Bollitore
- 7 Pompa di carico bollitore
- 8 Sonda bollitore
- 9 Utenze sanitarie
- 10 Gruppo di sicurezza idraulica (a cura dell'installatore)
- 11 Ingresso acqua fredda

* La linea di ricircolo non è obbligatoria.



5.13 - Condotto di scarico gas combusti ed aspirazione aria comburente



ATTENZIONE !!! Per l'allacciamento del condotto di scarico dei gas combusti ed aspirazione dell'aria comburente, occorre rispettare le normative nazionali e locali vigenti.



ATTENZIONE !!! Questo apparecchio ha la temperatura dei fumi che può raggiungere, in determinate condizioni, 90°C. Utilizzare quindi condotti in materiali plastici in grado di resistere a tale temperatura.



ATTENZIONE !!! Questo apparecchio è a "condensazione". Per la realizzazione dello scarico fumi utilizzare materiali in acciaio inox AISI 316L o materiali plastici in polipropilene, per evitare le corrosioni dovute all'acidità della condensa.

A tal proposito si ricorda che gli apparecchi di questo tipo devono avere i condotti di scarico ed aspirazione forniti dal costruttore dell'apparecchio stesso.

Altri tipi di condotto, se utilizzati, devono essere comunque omologati per tale destinazione d'uso.

Le tipologie di scarico per cui l'apparecchio è approvato, sono riportate sulla tabella delle caratteristiche tecniche a fine manuale, alla voce "tipo", e sulla targhetta delle caratteristiche apposta sull'apparecchio, sempre alla voce "tipo".

La simbologia utilizzata per definire il tipo di scarico è di seguito riportata:

- B23, separato con aspirazione in ambiente e scarico a parete o a tetto.



ATTENZIONE !!! Se installate l'apparecchio con tipologia di scarico tipo B23, aspirerà l'aria per la combustione dall'ambiente nel quale si trova. Occorre seguire quindi tutte le precauzioni in materia di ventilazione dei locali prescritte dalle norme nazionali e/o locali.

- C13, coassiale in parete verticale

- C33, coassiale a tetto

- C43, separato con scarico in canna fumaria, combinato con aspirazione in canale comune.



ATTENZIONE !!! Gli apparecchi installati nella tipologia C43 devono essere collegati esclusivamente a canne fumarie a tiraggio naturale.

- C53, separato con scarico a tetto e aspirazione a muro, o comunque in due punti a pressione potenzialmente diverse.

- C63, l'apparecchio può essere raccordato a condotti di scarico ed aspirazione, omologati, di altre marche.



ATTENZIONE !!! Con la tipologia di scarico C63 la condensa che proviene dal camino non può essere convogliata nell'apparecchio.

- C83, separato con aspirazione a parete, o altro punto indipendente dalle aspirazioni degli altri apparecchi, e scarico in canna fumaria.

Figura 5.11 - Sistemi di scarico/aspirazione

5 - INSTALLAZIONE

Durante il funzionamento, soprattutto invernale, a causa dell'elevato rendimento, è possibile che dallo scarico dell'apparecchio, esca del fumo bianco. Questo è esclusivamente un fenomeno naturale e non dovrà preoccupare in nessun caso, poichè è il vapore acqueo presente nei fumi che a contatto con l'aria esterna, condensa.

5.13.1 - Tipologia di aspirazione/scarico B23

Nel caso di sistemi di aspirazione aria comburente /scarico fumi combusto tipo B23, è indispensabile che nei locali in cui sono installati questi apparecchi, possa affluire almeno tanta aria quanta ne viene richiesta dalla combustione e dalla ventilazione del locale. E' pertanto opportuno ricordare che la combustione di 1m³ di gas richiede 11m³ di aria. L'afflusso naturale dell'aria deve avvenire per via diretta attraverso aperture permanenti praticate su pareti del locale da ventilare che danno verso l'esterno, comunque lontano da fonti di inquinamento quali: esalatori di dubbia origine, scarichi aerei industriali ecc.

Le aperture di ventilazione devono rispondere ai seguenti requisiti:

- ☞ avere sezioni nette di passaggio di almeno 6 cm² per ogni kW di portata termica installata, con un minimo di 100 cm²;
- ☞ essere realizzate in modo che le bocchette di apertura sia all'interno che all'esterno della parete non possano venire ostruite;
- ☞ essere protette, ad esempio con griglie, reti metalliche, ecc.. La sezione netta di passaggio non deve essere ridotta da questi sistemi;
- ☞ essere situate ad una quota prossima al livello del pavimento e tali da non provocare disturbo al corretto funzionamento dei dispositivi di scarico dei prodotti della combustione; ove questa posizione non fosse possibile si dovrà aumentare almeno del 50% la sezione delle aperture di ventilazione.

L'afflusso dell'aria può essere anche ottenuto da un locale adiacente purché:

- ☞ sia dotato di ventilazione diretta, conforme ai punti precedenti;
- ☞ nel locale da ventilare sia installato solo il presente apparecchio a gas;
- ☞ il locale adiacente non sia adibito a camera da letto;
- ☞ il locale adiacente non costituisca parte comune dell'immobile;
- ☞ il locale adiacente non sia ambiente con pericolo di incendio, quali rimesse, garage, magazzini di materiali combustibili, ecc.;
- ☞ il locale adiacente non sia messo in depressione rispetto al locale da ventilare per effetto del tiraggio contrario (che può essere provocato dalla presenza nel locale, sia di altro apparecchio funzionante a qualsivoglia tipo di combustibile, sia di caminetto, sia di qualunque dispositivo di aspirazione, per i quali non sia stato previsto un adeguato ingresso di aria);
- ☞ il flusso dell'aria dal locale adiacente sino a quello da ventilare possa avvenire liberamente attraverso aperture permanenti, di sezione netta complessivamente non minore di quella indicata all'inizio del presente capitolo.

Nei locali in cui sono installati apparecchi a gas può rendersi necessaria, oltre che l'immissione di aria comburente, anche l'evacuazione dell'aria viziata, con conseguente immissione di una ulteriore pari quantità di aria pulita.

Se l'evacuazione dell'aria viziata avviene con l'ausilio di un mezzo meccanico (elettroventilatore) dovranno essere rispettate le seguenti condizioni:

- a) se nell'ambiente vi è un condotto di scarico comune fuori servizio, esso deve essere tappato;
- b) L'apertura di ventilazione del locale in cui sono installati apparecchi a gas deve essere aumentata in funzione della massima portata d'aria occorrente all'elettroventilatore.
- c) L'azione dell'elettroventilatore non deve influenzare la corretta evacuazione dei prodotti della combustione. A tal fine deve essere verificato quanto sopra effettuando una prova di tiraggio, facendo funzionare l'elettroventilatore o la cappa aspirante elettrica alla sua potenza massima e l'apparecchio a gas alla potenza massima e minima.

5.13.2 - Sistema "Sdoppiato 80/80PP" (polipropilene) (Tipo C43; C53; C83) AGUADENS 16-22-27

L'apparecchio viene fornito di serie senza raccordi per il collegamento dello scarico fumi/aspirazione aria. Per collegarlo ad un sistema "Sdoppiato 80/80PP" occorre richiedere l'apposito kit ed installarlo come in figura 5.12. Il raccordo "A" può ruotare liberamente per 360° garantendo un'ottima versatilità di installazione.

☞ Nel lato scarico fumi, è obbligatoria l'installazione di condotti in acciaio inox tipo AISI 316L o in polipropilene, più resistenti a formazioni di condensa.

☞ Curare in particolare l'installazione dei condotti nella parte che attraversa la parete verso l'esterno; devono essere sempre possibili le normali operazioni di manutenzione, installare perciò i tubi in una guaina, in modo da poterli sfilare.

☞ I tratti orizzontali devono avere sempre una inclinazione di almeno il 2% verso dispositivi di scarico condensa.

☞ L'apparecchio è già predisposto di un raccogliitore di condensa che deve essere raccordato ad un tubo di scarico (vedi capitolo 5.7).



ATTENZIONE !!! Questo scarico condensa è progettato per far defluire tutto il liquido prodotto da un singolo apparecchio. In caso di installazione di più apparecchi prevedete per ognuna il proprio scarico condensa.

Il sistema scarico fumi/aspirazione aria, può essere prolungato fino ad una distanza massima come indicato nel capitolo 9. Ogni curva a 90° ha una perdita equivalente a 1 metro di tubo lineare. Ogni curva a 45° ha una perdita equivalente a 0,5 m di tubo lineare.



ATTENZIONE !!! Il terminale di scarico dei fumi deve essere opportunamente protetto contro gli effetti del vento (vedi anche capitolo 7.11.1 errore Loc 20).



ATTENZIONE !!! Assicurate meccanicamente gli incastri fra i vari elementi componenti il condotto di scarico e di aspirazione, mediante l'utilizzo di sistemi di fissaggio o sistemi equivalenti. Vedi figura 5.14



ATTENZIONE !!! La temperatura del tubo di scarico durante il funzionamento può raggiungere i 90°C. In caso di attraversamento di pareti sensibili a queste temperature, inserite una guaina termoisolante di protezione.



ATTENZIONE !!! Se i terminali di aspirazione aria e scarico fumi, vengono posizionati sulla stessa parete, devono rimanere alla distanza minima di 1 metro.



ATTENZIONE !!! I condotti di scarico e di aspirazione devono essere opportunamente sorretti tramite staffe rigide posizionate a non più di 1 m l'una dall'altra. Le staffe devono essere fissate a delle pareti rigide e che possano sopportare il peso del condotto stesso.

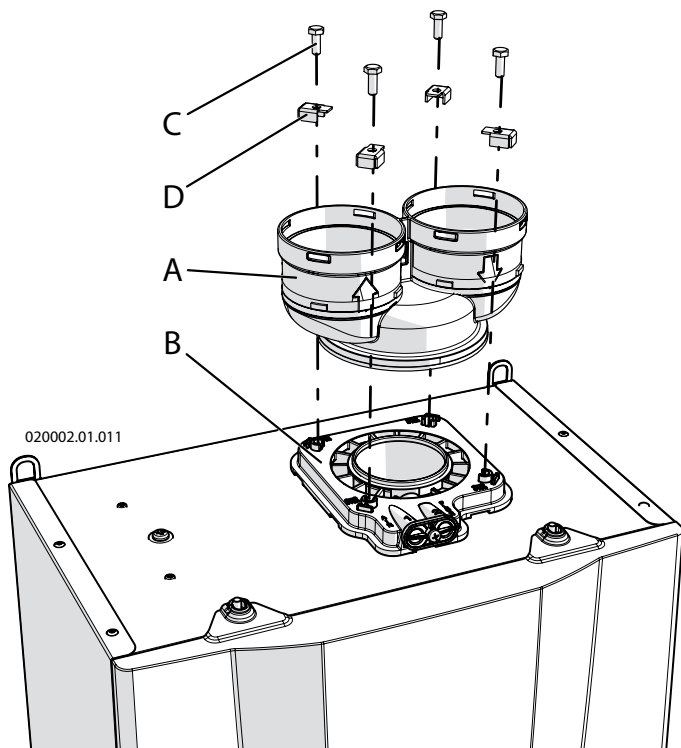


Figura 5.12 - Installazione del sistema "Sdoppiato 80/80PP"

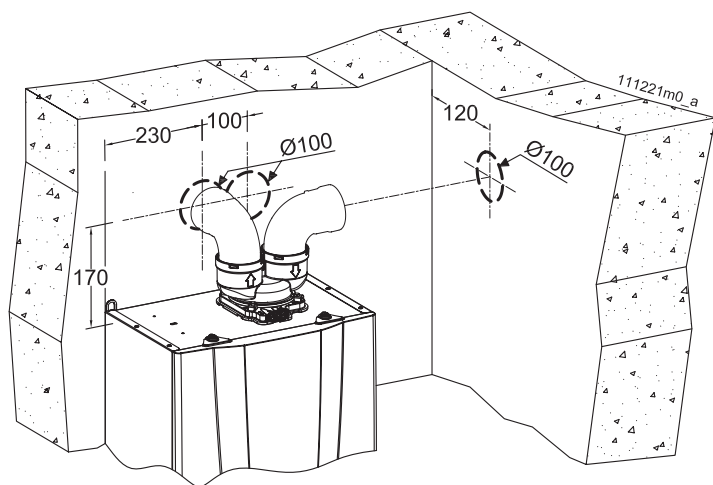


Figura 5.13 - Dimensioni d'ingombro

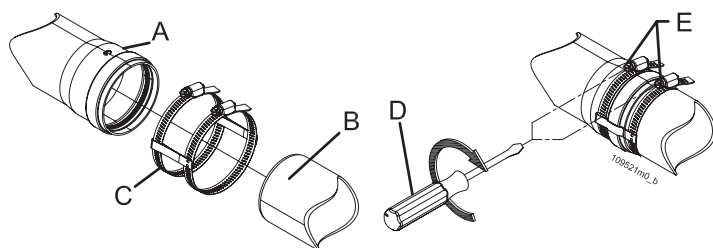


Figura 5.14 - Fissaggio dei condotti di scarico ed aspirazione

5.13.3 - Sistema "Sdoppiato 80/80PP" (polipropilene) (Tipo C43; C53; C83) AGUADENS 37

L'apparecchio viene fornito di serie senza raccordi per il collegamento dello scarico fumi/aspirazione aria. Per collegarlo ad un sistema "Sdoppiato 80/80PP" occorre richiedere l'apposito kit ed installarlo come in figura 5.15. Il raccordo "A" può ruotare liberamente per 360° garantendo un'ottima versatilità di installazione.

☞ Nel lato scarico fumi, è obbligatoria l'installazione di condotti in acciaio inox tipo AISI 316L o in polipropilene, più resistenti a formazioni di condensa.

☞ Curare in particolare l'installazione dei condotti nella parte che attraversa la parete verso l'esterno; devono essere sempre possibili le normali operazioni di manutenzione, installare perciò i tubi in una guaina, in modo da poterli sfilare.

☞ I tratti orizzontali devono avere sempre una inclinazione di almeno il 2% verso dispositivi di scarico condensa.

☞ L'apparecchio è già predisposto di un raccogliitore di condensa che deve essere raccordato ad un tubo di scarico (vedi capitolo 5.7).



ATTENZIONE !!! Questo scarico condensa è progettato per far defluire tutto il liquido prodotto da un singolo apparecchio. In caso di installazione di più apparecchi prevedete per ognuna il proprio scarico condensa.

Il sistema scarico fumi/aspirazione aria, può essere prolungato fino ad una distanza massima come indicato nel capitolo 9. Ogni curva a 90° ha una perdita equivalente a 1 metro di tubo lineare. Ogni curva a 45° ha una perdita equivalente a 0,5 m di tubo lineare.



ATTENZIONE !!! Il terminale di scarico dei fumi deve essere opportunamente protetto contro gli effetti del vento (vedi anche capitolo 7.11.1 errore Loc 20).



ATTENZIONE !!! Assicurate meccanicamente gli incastri fra i vari elementi componenti il condotto di scarico e di aspirazione, mediante l'utilizzo di sistemi di fissaggio o sistemi equivalenti. Vedi figura 5.17



ATTENZIONE !!! La temperatura del tubo di scarico durante il funzionamento può raggiungere i 90°C. In caso di attraversamento di pareti sensibili a queste temperature, inserite una guaina termoisolante di protezione.



ATTENZIONE !!! Se i terminali di aspirazione aria e scarico fumi, vengono posizionati sulla stessa parete, devono rimanere alla distanza minima di 1 metro.



ATTENZIONE !!! I condotti di scarico e di aspirazione devono essere opportunamente sorretti tramite staffe rigide posizionate a non più di 1 m l'una dall'altra. Le staffe devono essere fissate a delle pareti rigide e che possano sopportare il peso del condotto stesso.

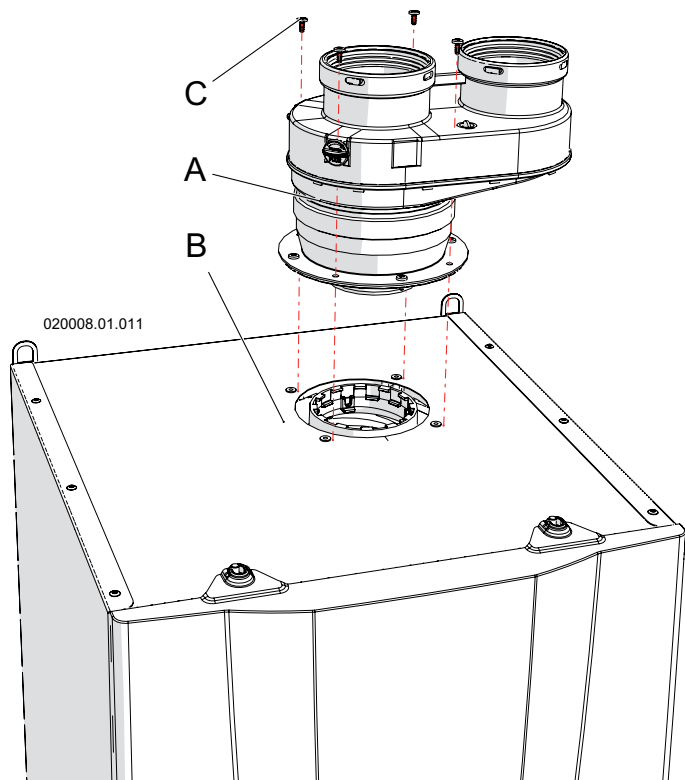


Figura 5.15 - Installazione del sistema "Sdoppiato 80/80PP"

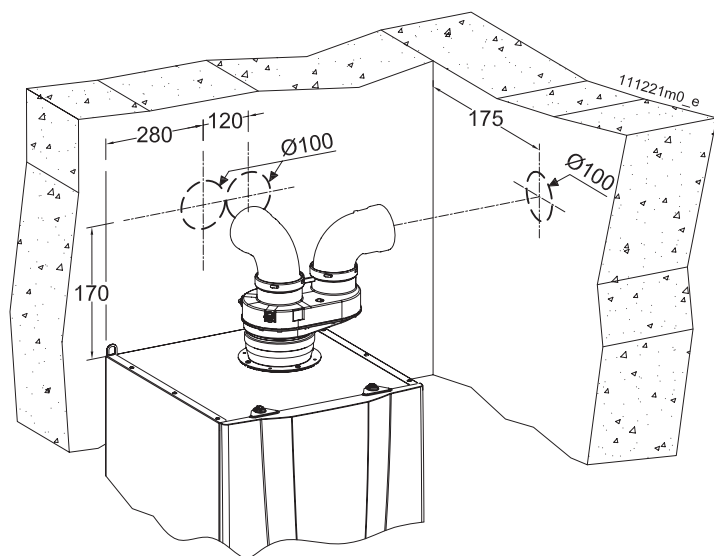


Figura 5.16 - Dimensioni d'ingombro

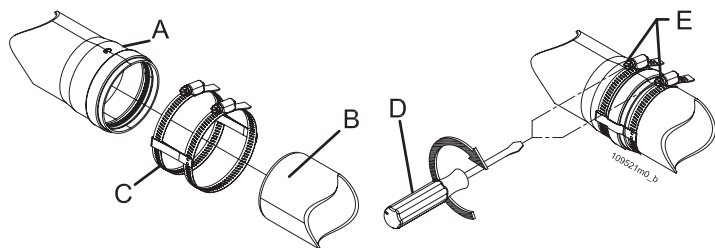


Figura 5.17 - Fissaggio dei condotti di scarico ed aspirazione

5.13.4 - Sistema "Sdoppiato 80/80PP"

(Tipo C43; C53; C83): accessori disponibili

Per eseguire il sistema di scarico fumi/aspirazione aria "Sdoppiato 80/80PP", proponiamo alcuni dei più comuni accessori disponibili, ricordando che una più vasta gamma è consultabile sull'apposito catalogo:

(il numero dopo il codice, serve a richiamare il pezzo nei disegni successivi)

62617306 - N° 10 terminale a tetto PP

62617244 - N° 12 curva 90° M/F PP

62617255 - N° 29 convergenza per tetti inclinati da 15° fino a 25°

62617236 - N° 11 prolunga M/F PP

62617249 - N° 18 fascetta antisfilo per prolunghe PP

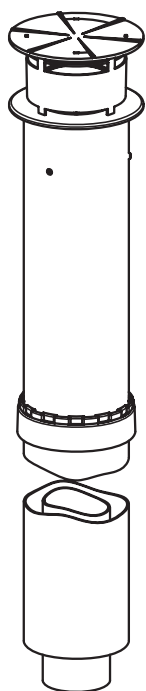
62617240 - N° 14 tubo flessibile M.F. PP L=20m

62617241 - N° 16 distanziale per tubo flessibile

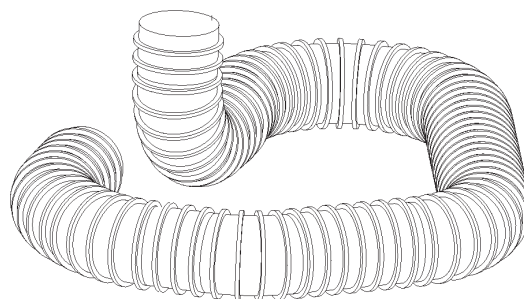
62617238 - N° 17 giunto telescopico PP

62617242 - N° 15 raccordo a T PP

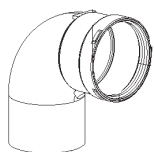
62617246 - N° 13 curva 45° M/F PP



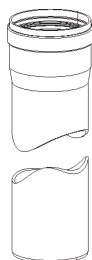
COD. 62617306



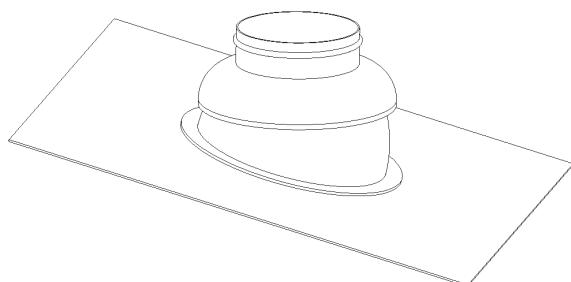
COD. 62617240



COD. 62617244



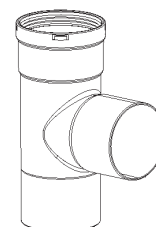
COD. 62617236



COD. 62617255



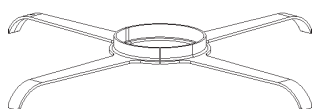
COD. 62617238



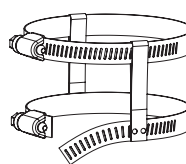
COD. 62617242



COD. 62617246



COD. 62617241



COD. 62617249

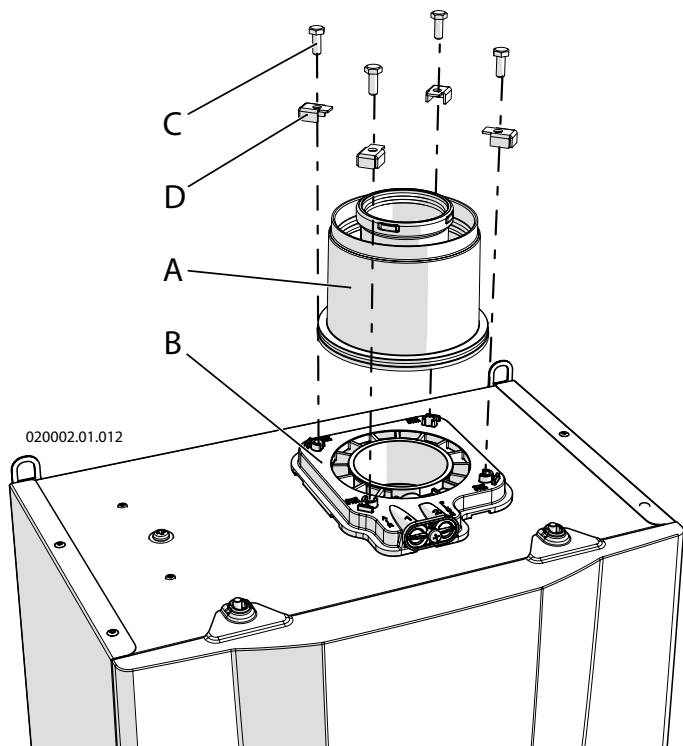


Figura 5.20 - Installazione del sistema coassiale verticale

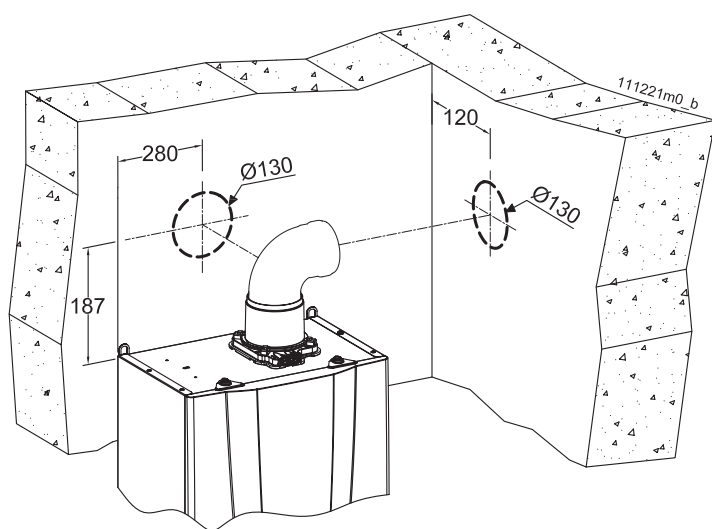


Figura 5.21 - Quote e interassi foro di preinstallazione scarico coassiale

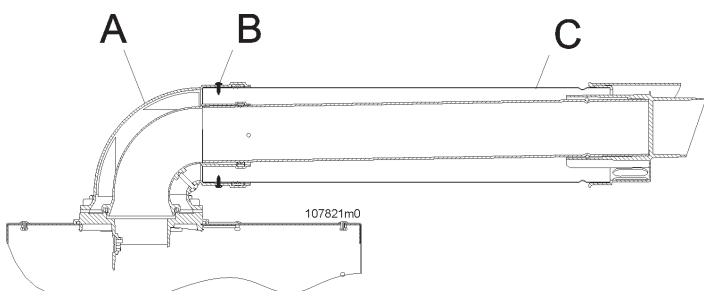


Figura 5.22 - Posizionamento del condotto coassiale

5.13.6 - Sistema "Coassiale verticale 60/100PP" (polipropilene) (Tipo C13; C33) AGUADENS 16-22-27

L'apparecchio viene fornito di serie senza raccordi per il collegamento dello scarico fumi/aspirazione aria. Per collegarlo ad un sistema coassiale verticale 60/100 occorre richiedere l'apposito kit ed installarlo come in figura 5.20.



ATTENZIONE !!! Seguire scrupolosamente le fasi di installazione del condotto coassiale come illustrato in figura 5.22. In particolare occorre:

- 1.- inserire il condotto coassiale "C" all'interno della curva "A";
- 2.- fissare il condotto esterno con le viti autofilettanti "B" in acciaio inox.



ATTENZIONE !!! I condotti di scarico e di aspirazione coassiali, devono essere opportunamente sorretti tramite staffe rigide posizionate a non più di 1 m l'una dall'altra. Le staffe devono essere fissate a delle pareti rigide e che possano sopportare il peso del condotto stesso.



ATTENZIONE !!! Una volta eseguite queste operazioni verificare che il terminale di scarico/aspirazione sia esposto all'esterno con le tolleranze date in figura 5.26

☞ Curare in particolare l'installazione dei condotti nella parte che attraversa la parete verso l'esterno; devono essere sempre possibili le normali operazioni di manutenzione, installare perciò i tubi in una guaina, in modo da poterli sfilare.

☞ I tratti orizzontali devono avere sempre una inclinazione di almeno il 2% verso l'apparecchio.

☞ Il condotto di scarico fumi/aspirazione aria, può essere prolungato fino ad una distanza massima come indicato in tabella al capitolo 9 alla fine del manuale. Ogni curva a 90° ha una perdita equivalente a 1 metro di tubo. Ogni curva a 45° ha una perdita equivalente a 0,5 m di tubo.

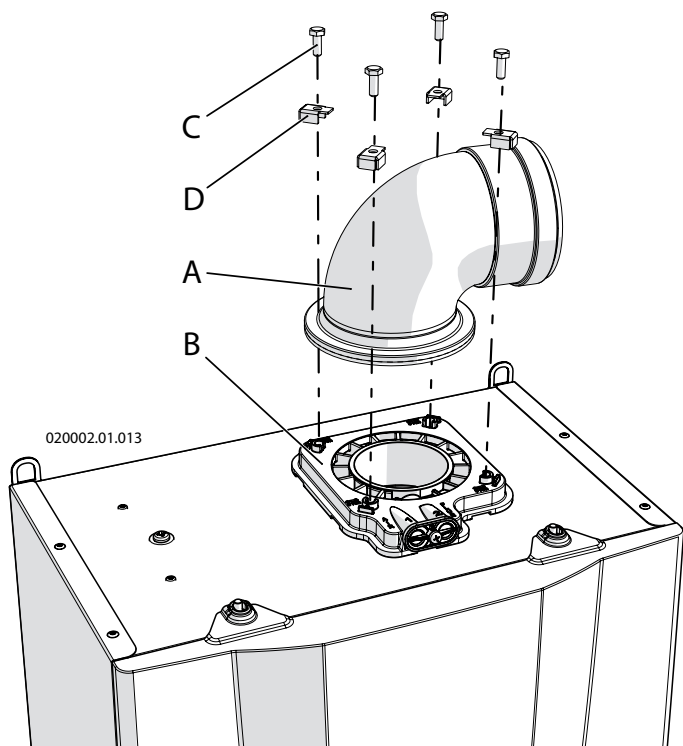


Figura 5.23 - Installazione del sistema coassiale orizzontale

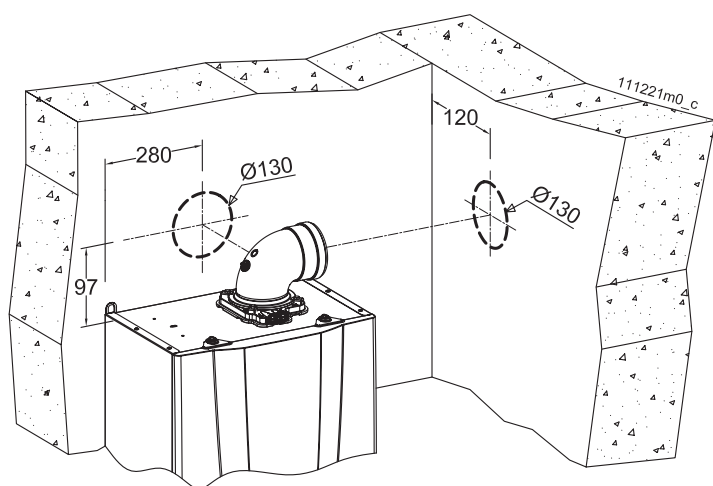


Figura 5.24 - Quote e interassi foro di preinstallazione scarico coassiale

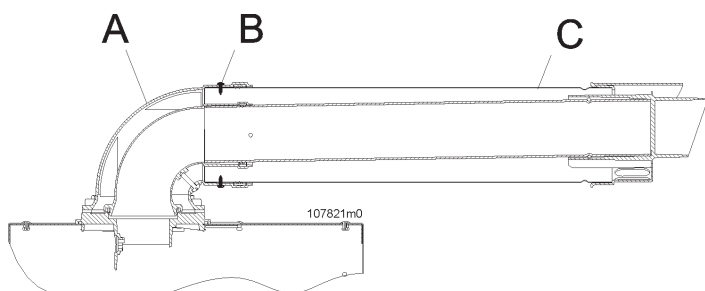


Figura 5.25 - Posizionamento del condotto coassiale

5.13.7 - Sistema "Coassiale orizzontale 60/100PP" (polipropilene) (Tipo C13; C33) AGUADENS 16-22-27

L'apparecchio viene fornito di serie senza raccordi per il collegamento dello scarico fumi/aspirazione aria. Per collegare l'apparecchio ad un sistema coassiale 60/100 occorre richiedere l'apposito kit ed installarlo come in figura 5.23.



ATTENZIONE !!! Seguire scrupolosamente le fasi di installazione del condotto coassiale come illustrato in figura 5.25. In particolare occorre:

1. - inserire il condotto coassiale "C" all'interno della curva "A";
2. - fissare il condotto esterno con le viti autofilettanti "B" in acciaio inox.



ATTENZIONE !!! I condotti di scarico e di aspirazione coassiali, devono essere opportunamente sorretti tramite staffe rigide posizionate a non più di 1 m l'una dall'altra. Le staffe devono essere fissate a delle pareti rigide e che possano sopportare il peso del condotto stesso.

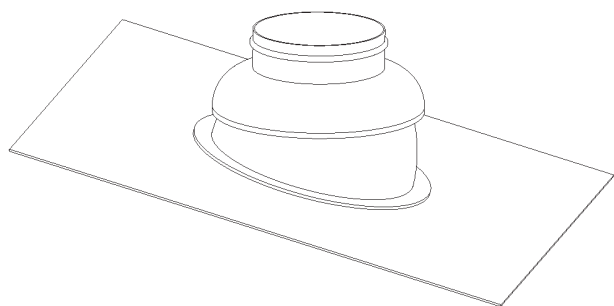


ATTENZIONE !!! Una volta eseguite queste operazioni verificare che il terminale di scarico/aspirazione sia esposto all'esterno con le tolleranze date in figura 5.26

☞ Curare in particolare l'installazione dei condotti nella parte che attraversa la parete verso l'esterno; devono essere sempre possibili le normali operazioni di manutenzione, installare perciò i tubi in una guaina, in modo da poterli sfilare.

☞ I tratti orizzontali devono avere sempre una inclinazione di almeno il 2% verso l'apparecchio.

☞ Il condotto di scarico fumi/aspirazione aria, può essere prolungato fino ad una distanza massima come indicato in tabella al capitolo 9 alla fine del manuale. Ogni curva a 90° ha una perdita equivalente a 1 metro di tubo. Ogni curva a 45° ha una perdita equivalente a 0,5 m di tubo.



COD. 62617255

5.13.8 - Sistema "Coassiale 60/100PP": accessori disponibili

Per eseguire il sistema di scarico fumi/aspirazione aria coassiale 60/100, sono disponibili a richiesta i seguenti accessori:

(il numero dopo il codice, serve a richiamare il pezzo nei disegni successivi)

62617255 - N° 2 convesa per tetti inclinati da 5° a 25°
prolunga L = 1000 mm

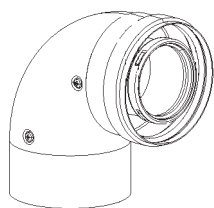
62617234 - N° 1 Curva coassiale 90° M/F PP

62617252 - N° 6 Curva coassiale 45° M/F PP

62617231 - N° 7 Prolunga coassiale L 1m PP

62617304 - N° 3 Terminale a tetto coassiale PP

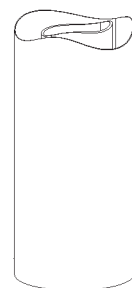
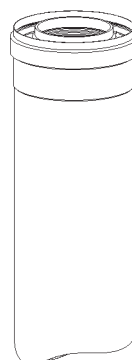
62617232 - N° 5 Terminale a parete coassiale PP



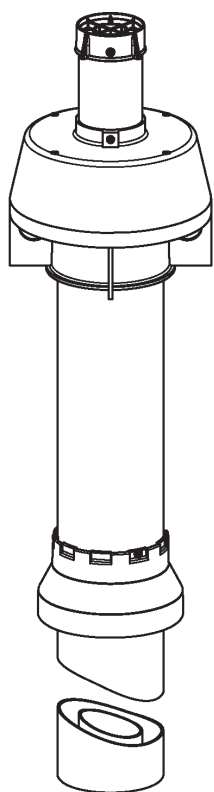
COD. 62617234



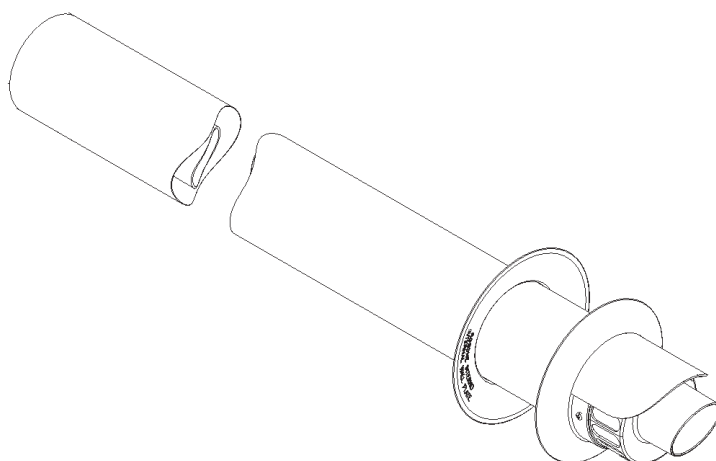
COD. 62617252



COD. 62617231



COD. 62617304



COD. 62617232

5.13.9 - Sistema "Coassiale 60/100PP": esempi di installazione

Quando si esegue uno scarico coassiale (vedi figura 5.26), sia verticale sia orizzontale, è indispensabile pendere il condotto di scarico verso l'alto in modo da fare defluire la condensa all'interno dell'apparecchio.



ATTENZIONE !!! Il terminale orizzontale deve essere protetto contro accidentali rientri di acqua piovana. Allo scopo, deve essere installato sotto spioventi (o sporgenze o balconi o protezioni apposite) aventi le dimensioni minime di cui in figura 5.26

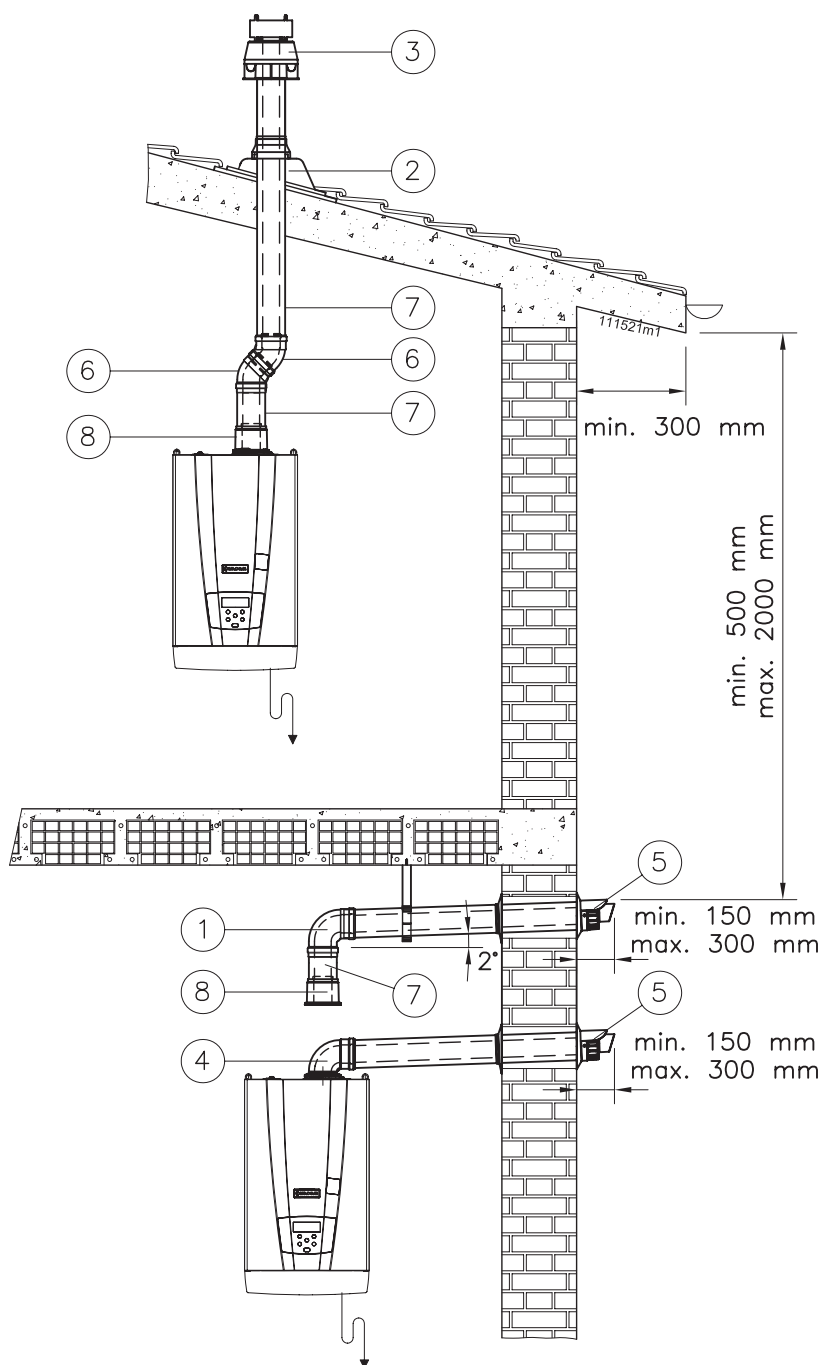


Figura 5.26 - Esempi di installazione condotto coassiale

5.13.10 - Sistema "Coassiale verticale 80/125PP" (polipropilene) (Tipo C13; C33) AGUADENS 37

L'apparecchio viene fornito di serie senza raccordi per il collegamento dello scarico fumi/aspirazione aria. Per collegarlo ad un sistema coassiale verticale 80/125 occorre richiedere l'apposito kit ed installarlo come in figura 5.27.



ATTENZIONE !!! Seguire scrupolosamente le fasi di installazione del condotto coassiale come illustrato in figura 5.29. In particolare occorre:

- 1.- inserire il condotto coassiale "C" all'interno della curva "A";
- 2.- fissare il condotto esterno con le viti autofilettanti "B" in acciaio inox.



ATTENZIONE !!! I condotti di scarico e di aspirazione coassiali, devono essere opportunamente sorretti tramite staffe rigide posizionate a non più di 1 m l'una dall'altra. Le staffe devono essere fissate a delle pareti rigide e che possano sopportare il peso del condotto stesso.



ATTENZIONE !!! Una volta eseguite queste operazioni verificare che il terminale di scarico/aspirazione sia esposto all'esterno con le tolleranze date in figura 5.30

☞ Curare in particolare l'installazione dei condotti nella parte che attraversa la parete verso l'esterno; devono essere sempre possibili le normali operazioni di manutenzione, installare perciò i tubi in una guaina, in modo da poterli sfilare.

☞ I tratti orizzontali devono avere sempre una inclinazione di almeno il 2% verso l'apparecchio.

☞ Il condotto di scarico fumi/aspirazione aria, può essere prolungato fino ad una distanza massima come indicato in tabella al capitolo 9 alla fine del manuale. Ogni curva a 90° ha una perdita equivalente a 1 metro di tubo. Ogni curva a 45° ha una perdita equivalente a 0,5 m di tubo.

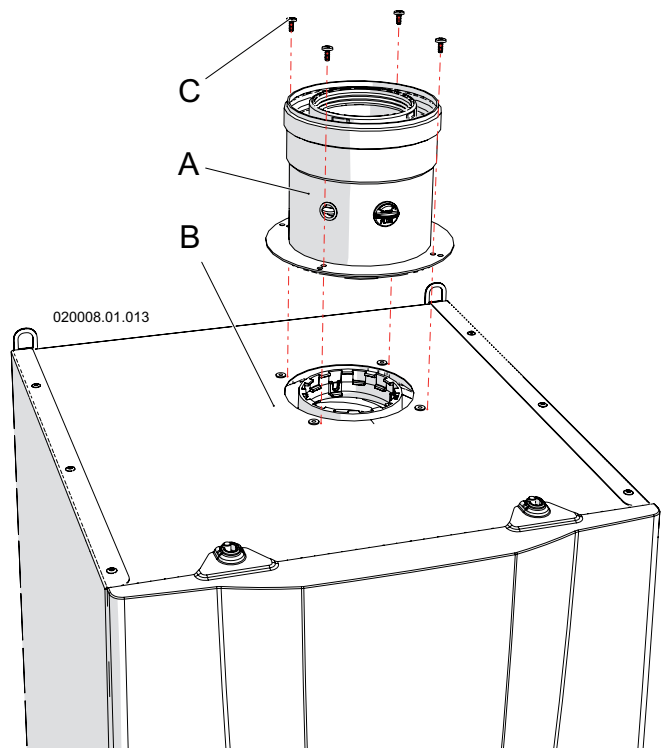


Figura 5.27 - Installazione del sistema coassiale verticale

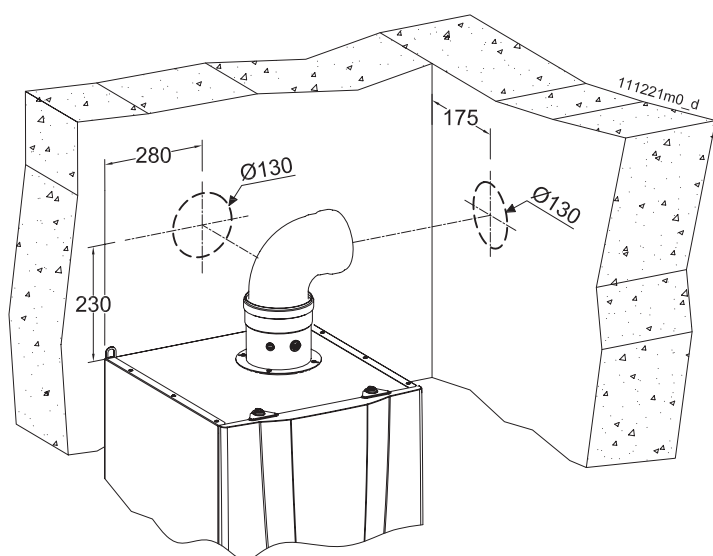


Figura 5.28 - Quote e interassi foro di preinstallazione scarico coassiale

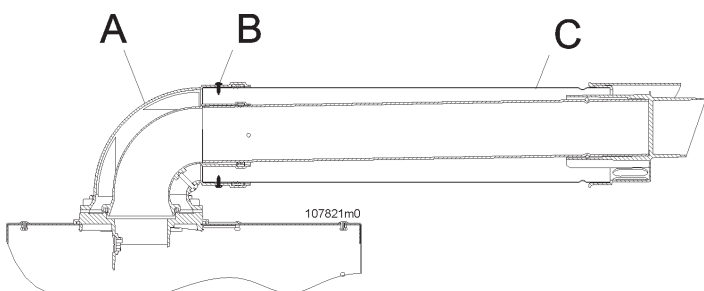
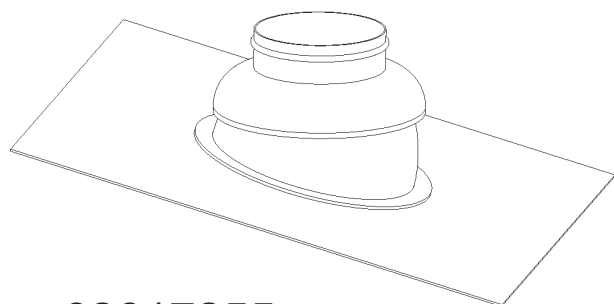


Figura 5.29 - Posizionamento del condotto coassiale



62617255

5.13.11 - Sistema "Coassiale 80/125PP": accessori disponibili

Per eseguire il sistema di scarico fumi/aspirazione aria coassiale 80/125, sono disponibili a richiesta i seguenti accessori:

(il numero dopo il codice, serve a richiamare il pezzo nei disegni successivi)

62617255 - N° 2 convesa per tetti inclinati da 5° a 25°
prolunga L = 1000 mm

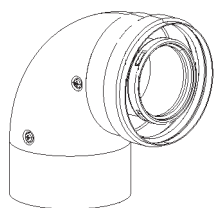
62617321 - N° 1 Curva coassiale 90° M/F PP

62617322 - N° 6 Curva coassiale 45° M/F PP

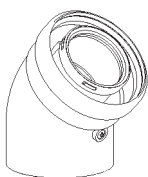
62617323 - N° 7 Prolunga coassiale L 1m PP

62617325 - N° 3 Terminale a tetto coassiale PP

62617324 - N° 5 Terminale a parete coassiale PP



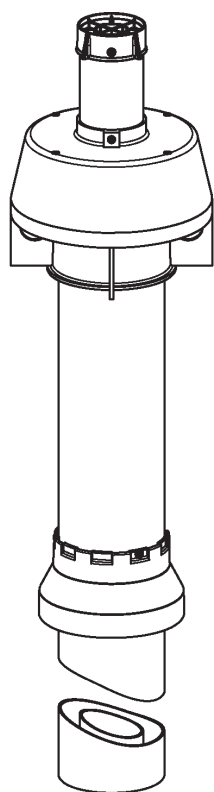
62617321



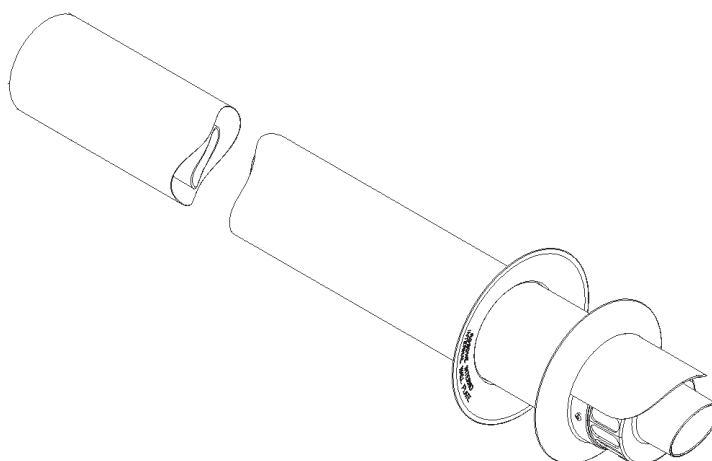
62617322



62617323



62617325



62617324

5.13.12 - Sistema "Coassiale 80/125PP": esempi di installazione

Quando si esegue uno scarico coassiale (vedi figura 5.30), sia verticale sia orizzontale, è indispensabile pendere il condotto di scarico verso l'alto in modo da fare defluire la condensa all'interno dell'apparecchio.



ATTENZIONE !!! Il terminale orizzontale deve essere protetto contro accidentali rientri di acqua piovana. Allo scopo, deve essere installato sotto spioventi (o sporgenze o balconi o protezioni apposite) aventi le dimensioni minime di cui in figura 5.30

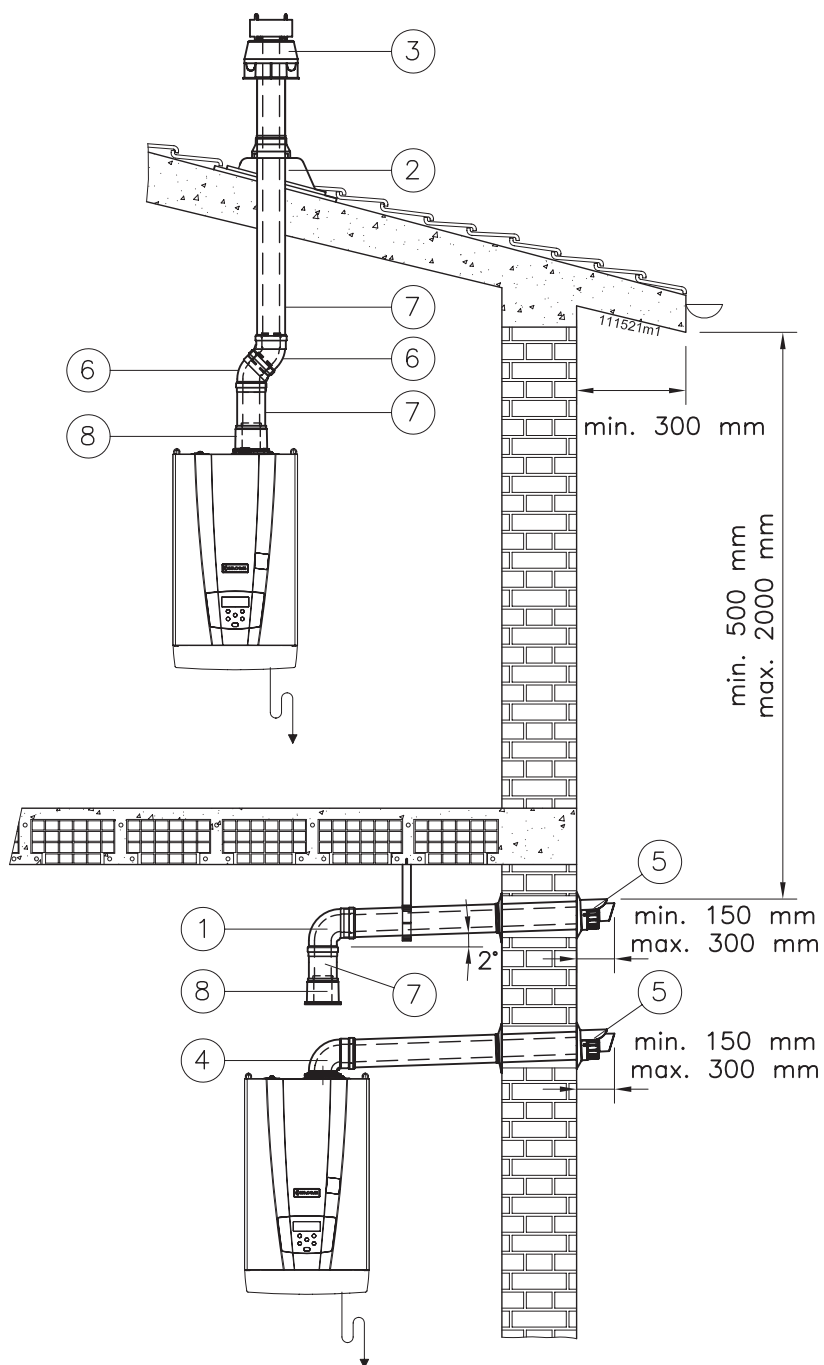


Figura 5.30 - Esempi di installazione condotto coassiale

6 - MESSA IN FUNZIONE

6.1 - Messa in funzione

Prima di mettere in funzione l'apparecchio occorre eseguire le seguenti operazioni.

6.1.1 - Istruzione all'utente

Istruire l'utente sull'uso corretto dell'apparecchio e di tutto l'impianto in genere. In particolare:

- ☞ Consegnare all'utente il manuale di installazione ed uso e tutta la documentazione contenuta nell'imballo.
- ☞ Istruire l'utente riguardo le misure speciali per lo scarico dei gas combusti, informandoli che non devono essere modificati.
- ☞ Informare l'utente riguardo la regolazione corretta delle temperature, centraline/termostati ambiente e radiatori per risparmiare energia.

6.1.2 - Riempimento del sifone di scarico condensa

Il sifone che si trova all'interno dell'apparecchio (vedi figura 3.1 particolare "40"), deve essere riempito di acqua per creare il battente in grado di evitare la fuoriuscita di fumi dal condotto "F" di figura 5.8.

Allo scopo procedere come di seguito:
(fare riferimento alla figura 6.1)

- 1.- svitare la vite "E";
- 2.- rimuovere il coperchio "D" e le guarnizioni "C";
- 3.- inserire un tubo di gomma nell'apertura "B" (da non confondere con "A") e dall'altra parte del tubo posizionare un imbuto;

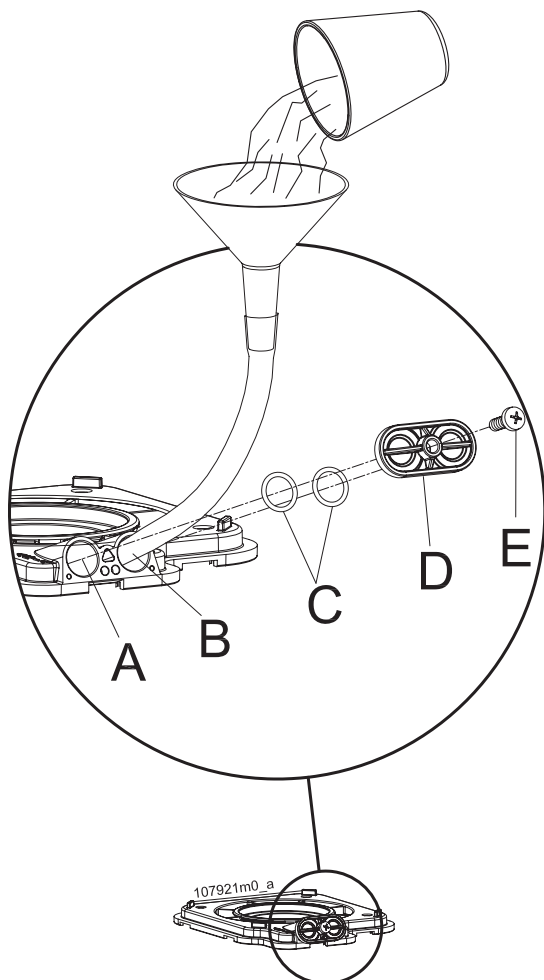


Figura 6.1 - Riempimento del sifone di scarico condensa

4.- tramite l'imbuto versare lentamente circa 200 cm³ (un bicchiere) di acqua;

5.- rimontare il tutto in ordine inverso.



ATTENZIONE !!! Se l'apparecchio rimane spento per più di 3 mesi il riempimento del sifone, come spiegato sopra, deve essere ripetuto.

6.2 - Avvertenze generali sull'alimentazione del gas

Per la prima messa in funzione dell'apparecchio fare effettuare da un tecnico professionalmente qualificato le seguenti verifiche:

- ☞ Che l'apparecchio sia alimentato per il tipo di combustibile per il quale è predisposto.
- ☞ Che la pressione di alimentazione del gas (ad apparecchio funzionante e ad apparecchio fermo) sia compresa entro i valori massimo e minimo indicati nella tabella al capitolo 9 a fine manuale.
- ☞ Che l'impianto di adduzione gas sia previsto di tutti gli organi di sicurezza e controllo previsti dalla normativa vigente nazionale e locale.
- ☞ Che il terminale di scarico fumi ed il terminale di aspirazione dell'aria comburente, siano liberi da qualsiasi ostruzione.
- ☞ Che il terminale dello scarico fumi e dell'aspirazione dell'aria comburente siano posizionati all'esterno dell'edificio.
- ☞ Che il collegamento dello scarico della condensa sia collegato.



ATTENZIONE !!! In caso di odore di gas:

- A - Non azionare nessun apparecchio elettrico, telefono compreso o qualsiasi oggetto che possa provocare scintille;**
- B - Aprire immediatamente porte e finestre provocando una corrente d'aria che pulisca rapidamente dal gas il locale;**
- C - Chiamare immediatamente, da un altro locale, o in assenza da un vicino di casa, un tecnico professionalmente qualificato o la compagnia erogatrice del gas. In loro assenza chiamare i Vigili del Fuoco.**

6.3 - Tipo di gas per cui l'apparecchio è regolato.

Sul fronte dell'apparecchio è riportata una etichetta attestante il tipo e la pressione di alimentazione del gas per cui è regolato.

L'apparecchio può avere le seguenti 2 diciture:

2H-G20-20mbar METANO

significa che l'apparecchio è regolato per funzionare con il gas di tipo H della seconda famiglia (metano), ad una pressione di alimentazione di 20 mbar.

3P-G31-37mbar G.P.L.

significa che l'apparecchio è regolato per funzionare con il gas di tipo P (Propano, detto anche GPL) della terza famiglia, ad una pressione di alimentazione di 37 mbar.

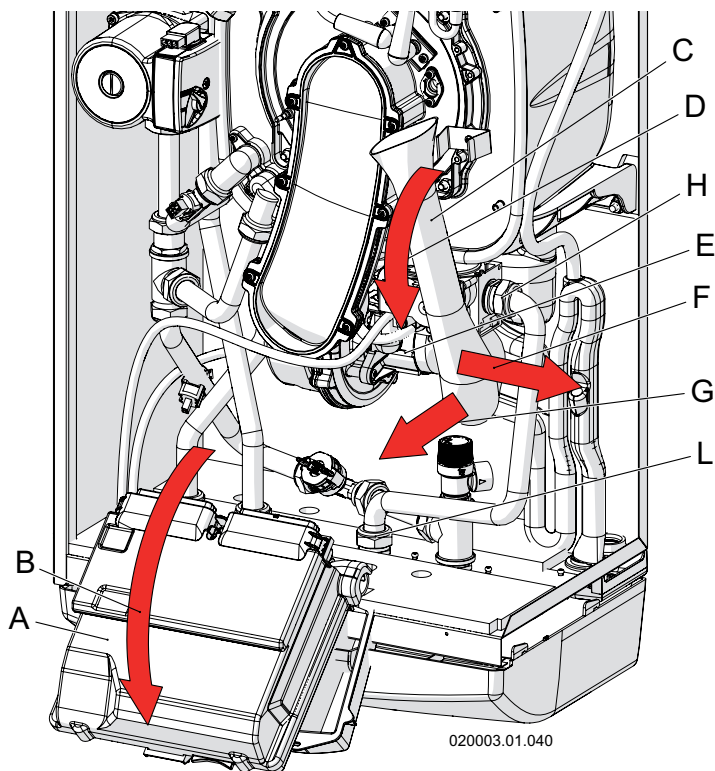


Figura 6.2 - Smontaggio collettore aria

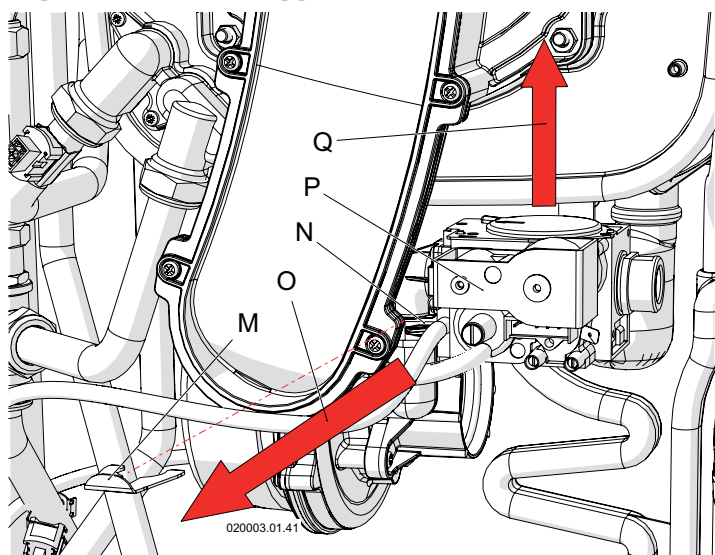


Figura 6.3 - Smontaggio valvola gas

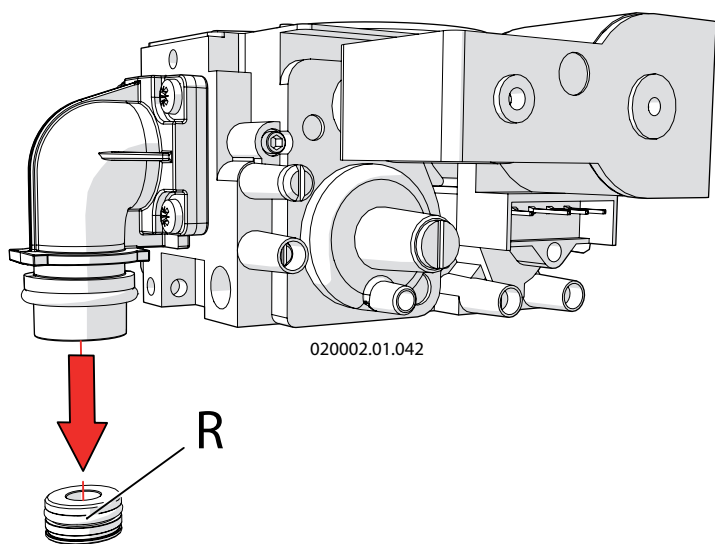


Figura 6.4 - Sostituzione ugello gas

6.4 - Conversione dell'apparecchio da un tipo di gas ad un altro



Leggere attentamente queste istruzioni prima di eseguire il cambio gas:

- L'installazione, la taratura o la modifica dell'apparato a gas devono essere compiute da personale specializzato secondo i termini di legge;
- Verificare ed essere certi che il tipo di gas a cui si sta alimentando l'apparecchio sia compatibile con il kit di regolazione in vostro possesso;
- Non alimentare l'apparecchio con gas diversi da quelli previsti.

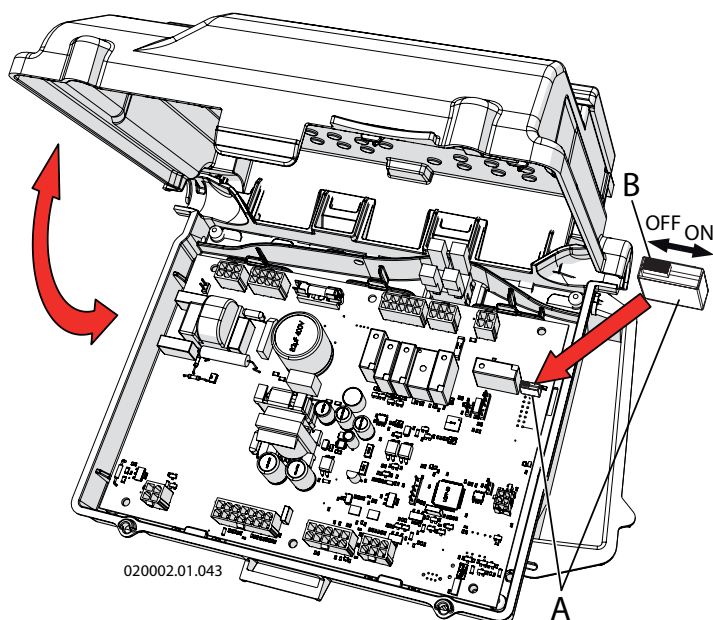
Per eseguire il cambio di gas seguire le istruzioni di seguito riportate:

- 1 - scollegare l'alimentazione elettrica a monte dell'apparecchio;
- 2 - aprire la mantellatura dell'apparecchio come riportato al capitolo 8.2;
- 3 - Accedere alla scheda di comando e controllo come riportato al capitolo 8.2;
- 4 - Spostare il microinterruttore "B" da sinistra verso destra in posizione "ON" (vedi figura 6.5);
- 5 - dare alimentazione elettrica all'apparecchio;
- 6 - sul visore dell'apparecchio appare il parametro **3001** seguito dal suo valore;
- 7 - tramite i tasti + e - accedere al parametro **3002**;
- 8 - Premere il tasto RESET per fare lampeggiare il parametro **3002**;
- 9 - tramite i tasti + e -, impostare il valore del parametro **3002** al nuovo valore corrispondente secondo la tabella di cui alla figura 6.7.
- 10 - premere il tasto RESET per confermare la modifica.
- 11 - Togliere tensione all'apparecchio, riposizionare il microinterruttore "B" da destra verso sinistra in posizione "OFF" (vedi figura 6.5).
- 12 - Chiudere l'alimentazione del gas;
- 13 - Togliere il collettore aria avendo cura di ruotarlo esternamente, quindi sfilarlo dall'imbocco del ventilatore (vedi figura 6.2, particolare "C");
- 14 - Smontare il tubo di ingresso del gas tramite i due raccordi (vedi figura 6.2, particolari "H" e "L")
- 15 - Rimuovere la molla di serraggio "M" dalla sede "N" liberando la valvola "P" (Vedi figura 6.3)
- 16 - Sfilare la valvola del gas "P" verso l'alto;
- 17 - Sostituire l'ugello del gas "R" (vedi figura 6.4) con quello opportuno secondo quanto riportato in figura 6.7 alla voce "Diametro ugello gas";
- 18 - Rimontare la valvola del gas (vedi figura 6.3, particolare "P"), avendo cura di riposizionare la molla "M".
- 19 - Rimontare il tubo di alimentazione gas tramite i due raccordi (vedi figura 6.2, particolari "H" e "L");
- 20 - Rimontare il collettore aria (vedi figura 6.2, particolare "C");
- 21 - Aprire il rubinetto del gas;
- 22 - Verificare eventuali fughe di gas con appositi mezzi di controllo.



ATTENZIONE !!! Eseguire la prova di tenuta gas secondo quanto stabilito dalla normativa vigente e utilizzando esclusivamente soluzione acquosa a base di sapone. E' assolutamente vietato l'uso di fiamme libere.

6 - MESSA IN FUNZIONE



B – Microinterruttore

Figura 6.5 - Posizionamento microinterruttore



ATTENZIONE !!! In caso di odore di gas:

- A** - Non azionare nessun apparecchio elettrico, telefono compreso o qualsiasi oggetto che possa provocare scintille;
- B** - Aprire immediatamente porte e finestre provocando una corrente d'aria che pulisca rapidamente dal gas il locale;
- C** - Chiamare immediatamente, da un altro locale, o in assenza da un vicino di casa, un tecnico professionalmente qualificato o la compagnia erogatrice del gas. In loro assenza chiamare i Vigili del Fuoco.

- 24.- Controllare la pressione del gas in alimentazione seguendo la procedura di cui al capitolo 6.6;
- 25.- Aprire completamente la vite di regolazione del CO₂ (vedi figura 6.14 particolare "A");
- 26.- Eseguire controllo e regolazione del CO₂ seguendo la procedura di cui al capitolo 6.8;
- 27.- applicare nel mantello frontale dell'apparecchio, al posto dell'etichetta che identificava il vecchio stato di regolazione, la targhetta autoadesiva (vedi figura 6.6), attestante il nuovo stato di regolazione dell'apparecchio, nel seguente modo: applicare l'etichetta "B" se l'apparecchio è stato convertito da metano a GPL; applicare l'etichetta "A" se l'apparecchio è stato convertito da GPL a metano.

A	IT - FR - ES - PT - GB - IE
Apparecchio regolato per gas: Appareil réglé pour gaz: Aparato regulado por gas: Aparelho regulado por gas: Appliance set for gas type:	
2H-G20-20mbar 2E+-G20/G25-20/25mbar	
GAS METANO GAZ NATUREL GAS NATURAL GAS NATURAL NATURAL GAS	
B	IT-FR-ES-PT-GB-IE-DE-BE-NL
Apparecchio regolato per gas: Appareil réglé pour gaz: Aparato regulado por gas: Aparelho regulado por gas: Appliance set for gas type: Apparat reguliert für gas:	
3B/P-G30/G31-30mbar 3P-G31-37mbar	
GAS GPL GAZ GPL GAS GLP GAS GLP LP GAS	
C	FR-DE-BE
Appareil réglé pour gaz: Apparat reguliert für gas: Appliance set for gas type:	
2Es-G20-20mbar 2E-G20-20mbar 2E(s)B-G20-20mbar	
GAS NATUREL (LACQ) ERDGAS E	
D	FR-DE-NL
Appareil réglé pour gaz: Apparat reguliert für gas: Appliance set for gas type:	
2EI-G25-25mbar 2L-G25-25mbar 2LL-G25-20mbar	
GAS NATUREL (GRONINQUE) ERDGAS LL NATURAL GAS	

62408090m5




Figura 6.6 - Etichette attestanti il nuovo stato di regolazione dell'apparecchio



Modello	Tipo di gas	Impostazione parametro 3002	Pressione minima alimentazione gas (mbar)	Pressione massima alimentazione gas (mbar)	Diametro ugello gas (mm)	CO ₂ Potenza massima (%)	CO ₂ Potenza minima (%)	O ₂ Potenza massima (%)	O ₂ Potenza minima (%)
16	MET	50	15	27	4,9	9,0 ± 0,3	8,5 ± 0,2	4,8 ± 0,2	5,5 ± 0,2
	GPL	51	25	45	3,7	10,5 ± 0,3	10,0 ± 0,2	4,8 ± 0,2	5,6 ± 0,2
22	MET	52	15	27	6,7	9,0 ± 0,3	8,5 ± 0,2	4,8 ± 0,2	5,5 ± 0,2
	GPL	53	25	45	5,2	10,5 ± 0,3	10,0 ± 0,2	4,8 ± 0,2	5,6 ± 0,2
27	MET	54	15	27	8,0	8,7 ± 0,3	8,3 ± 0,2	4,7 ± 0,2	5,4 ± 0,2
	GPL	55	25	45	6,0	10,1 ± 0,3	9,9 ± 0,2	4,7 ± 0,2	5,5 ± 0,2
37	MET	54	15	27	10,0	8,7 ± 0,3	8,3 ± 0,2	4,7 ± 0,2	5,4 ± 0,2
	GPL	55	25	45	6,5	10,1 ± 0,3	10,8 ± 0,2	4,7 ± 0,2	5,8 ± 0,2

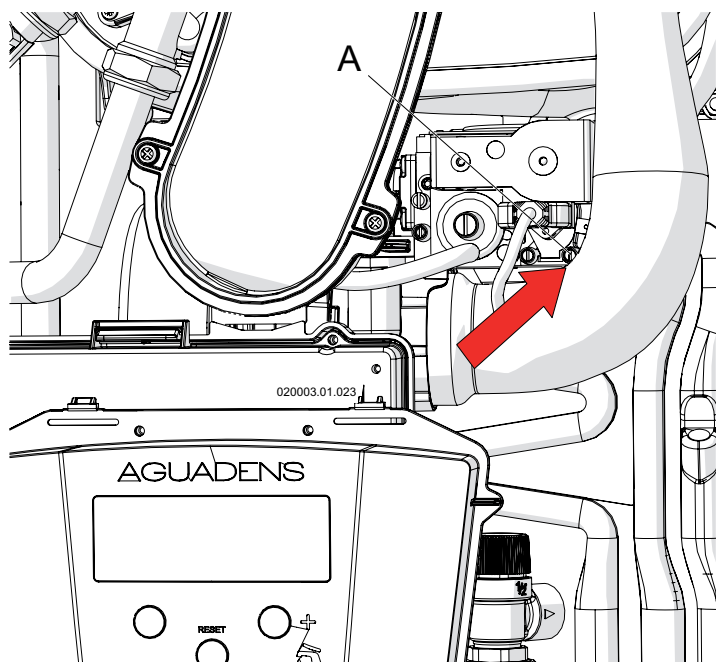
Figura 6.7 - Tabella di corrispondenza per il parametro **3002** e valori di funzionamento

6.5 - Accensione

- 1.- aprire il rubinetto del gas;
- 2.- alimentare elettricamente l'apparecchio;
- 3.-regolare la temperatura desiderata per il servizio sanitario,

tramite i tasti  + e . L'icona , presente sul display vi informerà sullo stato di funzionamento del servizio sanitario:

- a) icona  fissa: sanitario inattivo (nessuno sta prelevando acqua calda sanitaria, o in caso di un bollitore, la temperatura di consegna è raggiunta)
- b) icona  lampeggiante: è presente un prelievo di acqua calda sanitaria.



A - Presa di pressione ingresso gas.

Figura 6.8 - Valvola del gas

6.6 - Controllo della pressione del gas in alimentazione ed eventuale regolazione

La pressione di alimentazione del gas deve corrispondere a quanto riportato nella tabella al capitolo 9 a fine manuale. Per la sua verifica procedere come segue:

- 1.- chiudere il rubinetto del gas;
- 2.- accedere ai componenti interni dell'apparecchio seguendo la procedura del capitolo 8.2;
- 3.- allentare la presa di pressione "A" (vedi figura 6.8);
- 4.- collegarvi un manometro con risoluzione di almeno 0,1 mbar (1 mmH₂O);
- 5.- aprire il rubinetto del gas;
- 6.- verificare che la pressione non superi il valore riportato nella tabella del capitolo 9 alla voce "Pressione massima di alimentazione gas";
- 7.- aprire al massimo un rubinetto di acqua calda sanitaria;
- 8.- attendere che la temperatura dello scaldabagno si stabilizzi;
- 9.- verificare che la pressione non scenda ad un valore più basso della "Pressione minima di alimentazione gas" riportata nella tabella del capitolo 9. Se la pressione di alimentazione non rispetta i valori descritti, occorre operare a monte dell'apparecchio al fine di riportarla all'interno del campo compreso fra massimo e minimo;
- 10.- richiudere il rubinetto di acqua calda sanitaria;
- 11.- richiudere la presa di pressione "A" di cui alla figura 6.8;
- 12.- Verificare eventuali fughe di gas dalla presa con opportuni mezzi di controllo.



ATTENZIONE !!! Eseguire la prova di tenuta gas esclusivamente con soluzione acquosa a base di sapone. E' assolutamente vietato l'uso di fiamme libere.

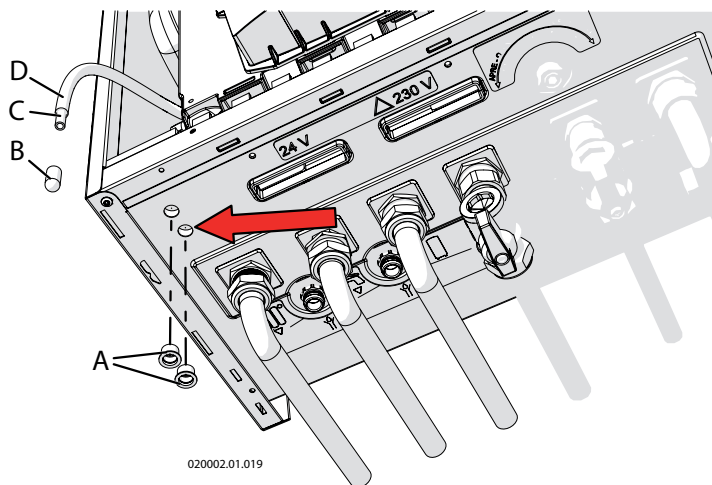


Figura 6.9 - Prese di pressione dell'aria comburente

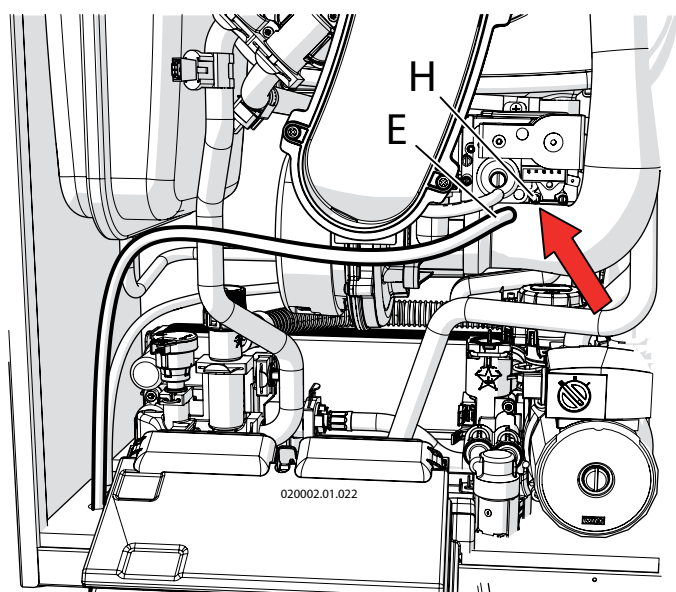


Figura 6.10 - Prese di pressione dell'aria comburente

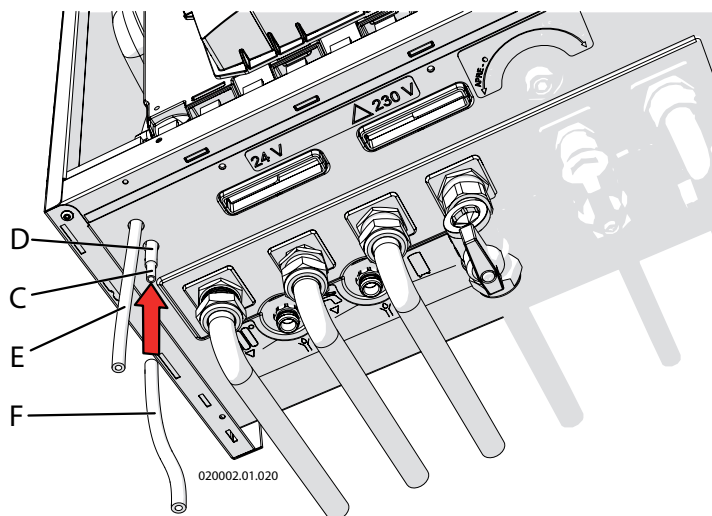






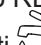



Figura 6.11 - Controllo pressione aria comburente

6.7 - Controllo della pressione dell'aria comburente

Essendo l'apparecchio con rapporto aria/gas fissato in fabbrica, la pressione del gas al bruciatore viene controllata in modo indiretto tramite la misura della pressione dell'aria comburente all'interno dell'apparecchio e deve corrispondere a quanto riportato nella tabella al capitolo 9 alla voce "Pressione aria comburente".

Per la verifica procedere come di seguito (fare riferimento alle Figure da 6.9 a 6.12):

- 1.- utilizzare un manometro differenziale con precisione di almeno 0,1 mbar (1 mmH₂O);
- 2.- chiudere il rubinetto del gas;
- 3.- aprire il mantello dell'apparecchio seguendo il capitolo 8.2;
- 4.- togliere i tappi "A" (vedi figura 6.9);
- 5.- prendere il tubo flessibile "D" che si trova all'interno dell'apparecchio e togliervi il tappo "B" (vedi figura 6.9);
- 6.- inserire il tubo "D" all'interno del foro indicato dalla freccia in figura 6.9;
- 7.- allentare la presa di pressione "H" di cui alla figura 6.10;
- 8.- procurarsi un tubo di silicone diametro esterno 10 mm e diametro interno 7mm (particolare "E" di figura 6.10) inserirlo nella presa di pressione "H";
- 9.- inserire il tubo "E" nel foro come indicato in figura 6.11;
- 10.- collegare il manometro ai due tubi "E" ed "F" come illustrato in figura 6.12, avendo cura di collegare il tubo "E" alla presa di pressione negativa e il tubo "F" alla presa di pressione positiva;
- 11.- **richiudere il mantello "B" di figura 8.1. E' indispensabile per avere una misura affidabile:**
- 12.- accendere l'apparecchio;
- 13.- premere contemporaneamente per più di 5 secondi i tasti  e RESET per entrare nel menu "installatore" confermato dall'apparire dell'icona  sul display.
- 14.- tramite i tasti  + e  accedere al parametro **20 10**;
- 15.- premere il tasto RESET per entrare nel parametro e tramite i tasti  + e , modificarne il valore a **FArr**;
- 16.- premere il tasto RESET per confermare la modifica. Ora il solo ventilatore funzionerà alla massima velocità per 10 minuti.
- 17.- confrontare il valore della pressione letta sul manometro con il dato della tabella al capitolo 9, "Pressione aria comburente". Se la pressione è ad un valore più basso, controllare che non vi siano ostruzioni nel circuito dell'aria comburente/scarico fumi oppure che il sistema di aspirazione aria/scarico fumi non sia più lungo di quanto previsto al capitolo 9 alle voci "Max. lungh. condotto fumi";
- 18.- Una volta terminato il controllo, premere nuovamente il tasto RESET per entrare nel parametro **20 10** e tramite i tasti  + e , modificarne il valore a **OFF**;
- 19.- premere il tasto RESET per confermare la modifica;
- 20.- tenere premuto il tasto RESET per 5 secondi per uscire dal menu "installatore".

Alla fine del controllo, rimuovere il tubo "E", richiudere i fori indicati dalla freccia con i tappi "A" rimossi in precedenza, richiudere il tubo "D" con il tappo "B" e richiudere la presa di pressione "H" di cui alla figura 6.9 e 6.10.

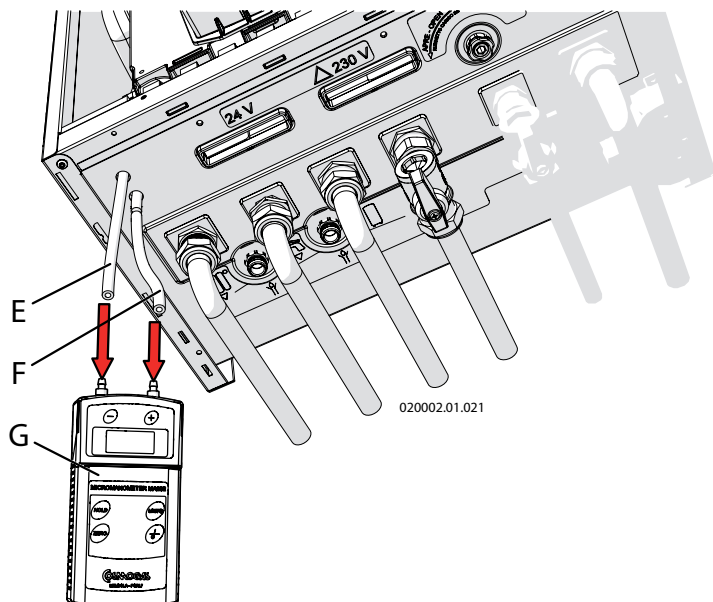


Figura 6.12 - Controllo pressione aria comburente

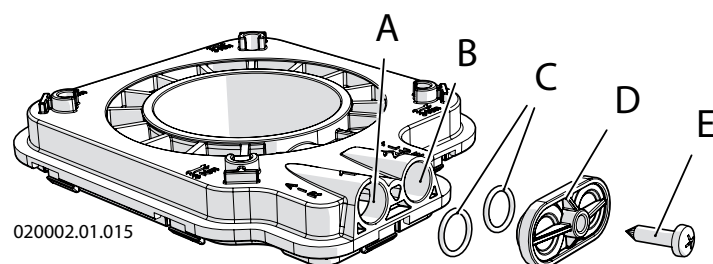
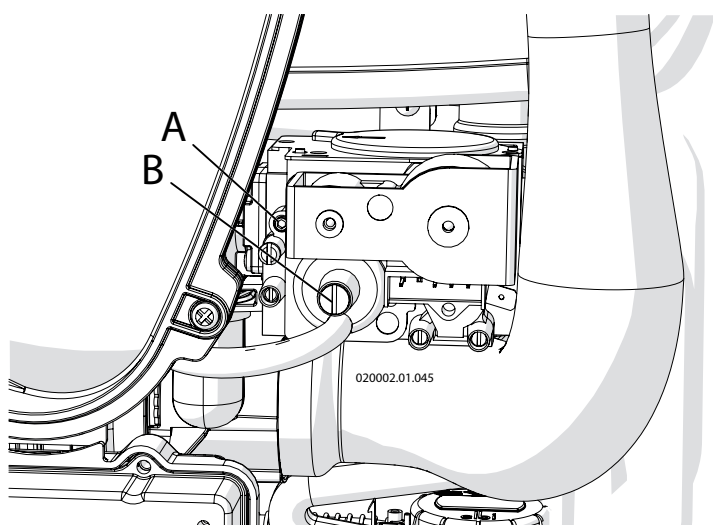


Figura 6.13 - Prese di analisi combustione



A - Vite di regolazione CO2

Figura 6.14 - Valvola del gas



6.8 - Controllo del tenore di CO2 ed eventuale regolazione

L'apparecchio in funzionamento normale e per altitudini comprese entro 1000 m, ha un tenore di CO2 (anidride carbonica) nei fumi, rilevabile nella tabella di cui al capitolo 9. Un valore diverso da quello riportato può causare delle disfunzioni. Per la verifica ed eventuale regolazione di tale valore occorre eseguire un'analisi di combustione. Procedere come di seguito:

- 1.- collegare un analizzatore di combustione nella apposita presa sul raccordo di scarico fumi "B" di figura 6.13;
- 2.- aprire al massimo un rubinetto di acqua calda sanitaria;
- 3.- attendere che la misura del CO2 si stabilizzi;
- 4.- confrontare il valore misurato con quello riportato nella tabella in figura 6.7, "CO2 Potenza massima". Se il valore misurato si discosta dal valore letto, occorre riportarlo all'interno del valore dato nella tabella in figura 6.7, procedendo come di seguito:
 - a) ruotare in senso orario la vite "A" di figura 6.14 per diminuire il tenore di CO2;
 - b) ruotare in senso antiorario la vite "A" di figura 6.14 per aumentare il tenore di CO2;
- 5.- Una volta terminato il controllo, sigillare con vernice rossa o sistema equivalente la vite "A" di figura 6.14;
- 6.- premere nuovamente il tasto RESET per entrare nel parametro **20 10** e tramite i tasti e , modificarne il valore a **LOW**;
- 7.- premere il tasto RESET per confermare la modifica. Ora il bruciatore funzionerà alla minima potenza per 10 minuti.
- 8.- attendere che la misura del CO2 si stabilizzi;
- 9.- Il valore di CO2 alla potenza minima deve corrispondere;
- 10.- Una volta terminato il controllo, sigillare con vernice rossa o sistema equivalente la vite "B" di figura 6.14;
- 11.- premere nuovamente il tasto RESET per entrare nel parametro **20 10** e tramite i tasti e , modificarne il valore a **OFF**;
- 12.- premere il tasto RESET per confermare la modifica.
- 13.- tenere premuto il tasto RESET per 5 secondi per uscire dal menu "installatore".
- 14.- Chiudere il rubinetto di acqua calda sanitaria aperto in precedenza.

6.9 - Regolazione della portata dell'acqua calda sanitaria

L'apparecchio è dotato di un regolatore della portata massima di acqua calda sanitaria. Tuttavia, se l'apparecchio è installato in un'area geografica ove la temperatura dell'acqua fredda è molto bassa, è possibile dover ridurre la portata di acqua calda sanitaria che passa all'interno dell'apparecchio. E' opportuno quindi eseguire la seguente regolazione:

- 1.- accendere l'apparecchio;
- 2.- tramite i tasti  e  regolare la temperatura dell'acqua sanitaria a 48 - 50°C;
- 3.- aprire completamente un rubinetto dell'acqua calda.
Nel caso di miscelatore a leva singola, la posizione deve essere completamente su "CALDO";
- 4.- attendere 3 minuti che la temperatura si stabilizzi;
- 5 - se la temperatura dell'acqua è troppo fredda occorre ridurre la portata attraverso il selettore "A" di figura 6.15, fino al raggiungimento della temperatura desiderata.

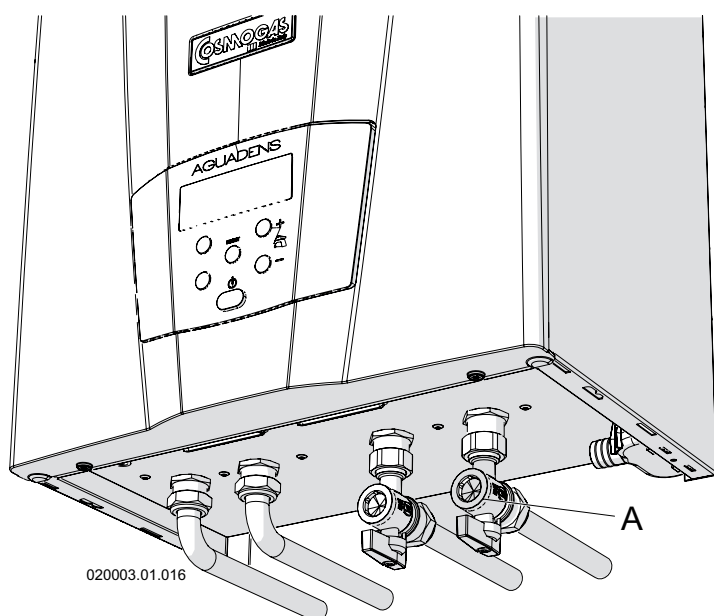


Figura 6.15 - selettore portata acqua calda sanitaria

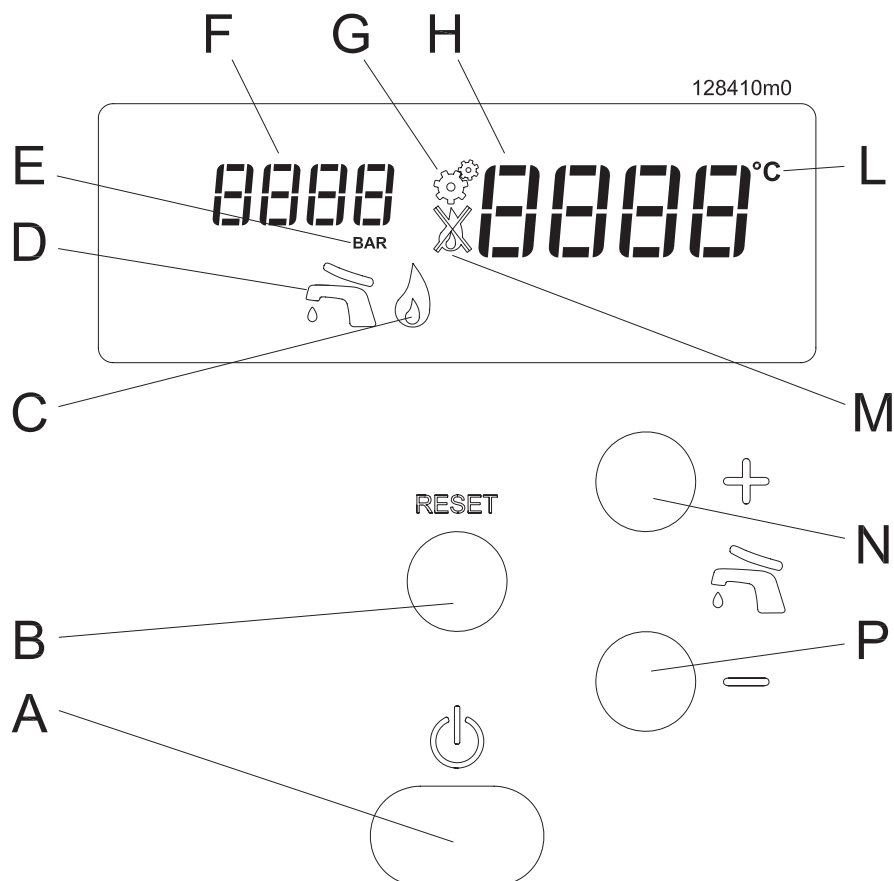


Figura 7.1 - Quadro comandi
Legenda figura 7.1

- A - Interruttore acceso/spento
- B - Tasto di Reset
- C - Stato del bruciatore (quando è presente questa icona il bruciatore è acceso)
- D - Stato del servizio sanitario:
 - Icona spenta = sanitario spento
 - Icona accesa = sanitario attivo ma non in funzione
 - Icona lampeggiante = sanitario attivo ed in funzione
- E - Unità di misura della pressione visualizzata
- F - Pressione dell'impianto di riscaldamento o indicatore dei vari parametri all'interno dei vari menu
- G - Icona dell'ingresso nel menu "Installatore"
- H - Temperatura del sanitario o indicatore dei valori assunti dai vari parametri
- L - Unità di misura della temperatura visualizzata
- M - Apparecchio in blocco (vedere capitoli 7.11.1 e 7.11.2 per la diagnostica)
- N - Tasto per accendere e incrementare la temperatura del sanitario o per scorrere e cambiare il valore dei parametri
- P - Tasto per ridurre la temperatura del sanitario (sotto al minimo il sanitario viene messo in OFF) o per scorrere e cambiare il valore dei parametri

7.1 - Controllo apertura rubinetti

- Il rubinetto del gas deve essere aperto;
- Eventuali valvole poste sull'acqua fredda e calda, devono essere aperte.

7.2 - Generalità

Durante il funzionamento sul display si può vedere lo stato di funzionamento dell'apparecchio oltre ad altre informazioni come indicato al capitolo 7.11 (Diagnostica). E' possibile eseguire delle consultazioni di ulteriori parametri attraverso il "Menu utente" (vedi capitolo 7.9), utili a comprendere il funzionamento dell'apparecchio ed a controllare gli ultimi blocchi o errori avvenuti.

Dopo 5 minuti di normale funzionamento il display si spegne completamente per risparmiare energia. E' sufficiente premere un qualsiasi tasto per riaccenderlo. In caso di qualsiasi anomalia, il display si riaccende automaticamente. Tale funzione può essere modificata seguendo il capitolo 7.8 (Energy saving).

7.3 - Procedura di accensione

- 1.- aprire il rubinetto del gas;
 - 2.- alimentare elettricamente l'apparecchio;
 - 3.- regolare la temperatura del sanitario come da capitolo 7.5.
- L'apparecchiatura di comando e controllo farà accendere il bruciatore.

Se l'accensione non avviene entro 20 secondi, (l'apparecchio automaticamente ritenta l'accensione per tre volte), si blocca

e il visualizzatore indicherà **Loc 1**.

Premere il tasto RESET per ripristinare le normali condizioni di funzionamento.

L'apparecchio tenterà automaticamente una nuova accensione.


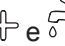


ATTENZIONE!!! Se l'arresto per blocco si ripete frequentemente, contattare un tecnico qualificato per ripristinare le normali condizioni di funzionamento.

7.4 - "Menu utente"

L'ingresso nel "Menu utente" è evidenziato dal visore "F", di figura 7.1, che indica parametri che possono assumere valori

da **100 l** a **1999**. Per entrare nel "Menu utente" occorre:


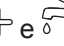
- 1.- tenere premuto per 2 secondi il tasto RESET fino a che il visore "F" mostra il parametro **100 l**;
- 2.- premere i tasti  + e  - per scorrere i parametri siti all'interno del menu utente;
- 3.- tenere premuto il tasto RESET per più di 2 secondi per uscire dal "Menu utente";

Se non viene premuto nessun tasto per più di 60 secondi, si esce automaticamente dal menu.

In questo menu possono essere interrogati i parametri di cui al capitolo 7.9.

7.5 - Regolazione del sanitario istantaneo

La regolazione della temperatura dell'acqua calda sanitaria si

esegue agendo sui tasti  + e  -. Premuto uno dei due tasti, il visore "H" di figura 7.1, comincia a lampeggiare e a mostrare la temperatura che si sta impostando. Il campo di regolazione entro il quale si può regolare la temperatura del sanitario va da 40°C a 60°C oppure da 40°C a 70°C nel caso di presenza di un bollitore.

Tenendo premuto il tasto  - anche sotto 40°C, comparirà

la scritta **OFF** ad indicare lo spegnimento del servizio sanitario, evidenziato anche dallo spegnimento dell'icona "D" di cui in figura 7.1.

7.6 - Temporizzazioni delle varie funzioni

Per salvaguardare la vita dell'apparecchio, migliorare il comfort generato ed aumentare il risparmio energetico, sono state inserite delle temporizzazioni durante il funzionamento. Queste temporizzazioni sono:

- Postcircolazione pompa: ogni volta che termina il servizio del sanitario, la pompa continua a funzionare per 2 minuti;
- Antiblocco pompe: ogni 24 ore avviene una forzatura della pompa di ricircolo e della pompa supplementare carico bollitore (se presente);
- Antilegionella; se l'apparecchio è collegato ad un bollitore per la preparazione dell'a.c.s., ogni sette giorni, viene forzato quest'ultimo, alla temperatura di 60°C per eseguirne la disinfezione contro il batterio della legionella. Tale funzione si attiva anche dopo due ore che è stato alimentato elettricamente l'apparecchio.

7.7 - Antibloccaggio pompe

Durante il periodo estivo la pompa di ricircolo si accende una volta ogni 24 ore per il tempo di 15 secondi per evitare che eventuali incrostazioni la blocchino. Contemporaneamente la pompa carico bollitore (se presente), viene attivata per la stessa motivazione.

7.8 - Energy Saving

Per ridurre il consumo di energia del display, dopo 5 minuti dall'ultima operazione eseguita, esso si spegne automaticamente. E' possibile disattivare questa funzione o

modificarne il tempo tramite il parametro **2 100** presente nel "Menu installatore" (vedi capitolo 7.10). Se impostate il parametro a **OFF**, il display rimarrà continuamente acceso.

7 - USO

7.9 - Parametri "Menu utente"

Per accedere al "Menu utente" seguire quanto riportato al capitolo 7.4.

In questo menu possono essere interrogati i seguenti parametri:

Parametro	Descrizione del parametro	U.M.
1001	Temperatura 1 di uscita acqua calda sanitaria	°C
1002	Temperatura di uscita acqua calda sanitaria (o temperatura bollitore, se presente)	°C
1003	Nessuna funzione	/
1004	Nessuna funzione	°C
1005	Temperatura 2 di uscita acqua calda sanitaria (sensore di sicurezza)	°C
1006	Temperatura 1 fumi	°C
1007	Temperatura di entrata acqua fredda	°C
1008	Corrente di ionizzazione (vedi capitolo 8.13)	uA
1009	Stato della pompa interna all'apparecchio (ON = acceso; OFF = spento)	ON/OFF
1010	Nessuna funzione	/
1011	Nessuna funzione	/
1012	Nessuna funzione	/
1013	Nessuna funzione	/
1014	Temperatura 2 fumi (sensore di sicurezza)	°C
1040	Attuale velocità di rotazione del ventilatore	giri/min
1041	Velocità di rotazione del ventilatore all'accensione	giri/min
1042	Velocità di rotazione del ventilatore in potenza minima	giri/min
1043	Velocità di rotazione del ventilatore in potenza massima	giri/min
1051	Ultima condizione di blocco registrato (Loc) (vedi capitolo 7.11.1)	/
1052	Ultima condizione di errore registrato (Err) (vedi capitolo 7.11.2)	/
1053	Numero di volte in cui il bruciatore ha perso la fiamma	n°
1055	Numero di fallite accensioni del bruciatore	n°
1056	Nessuna funzione	/
1057	Numero di ore lavorate in sanitario	h x 10
1058	Numero di giorni di lavoro del bruciatore	gg
1059	Intervallo di tempo fra i due ultimi errori bloccanti (Err)	1: valore in minuti; 2: valore in ore; 3: valore in giorni; 4: valore in settimane;
1060	Intervallo di tempo fra i due ultimi blocchi (Loc)	
1061	Attuale velocità di rotazione della turbina sanitario	giri/min
1062	Attuale portata acqua calda sanitaria	l/min

7.10 - "Menù installatore"





ATTENZIONE !!! La modifica di questi parametri potrebbe causare dei malfunzionamenti all'apparecchio e quindi all'impianto. Per questo motivo solo un tecnico che abbia la sensibilità e la conoscenza approfondita dell'apparecchio li può modificare.

La scheda di comando e controllo dell'apparecchio, mette a disposizione del tecnico questo menù di parametri, per l'analisi del funzionamento e di adattamento dell'apparecchio all'impianto.

Per entrare nel "Menu installatore" procedere come di seguito:

1.- tenere premuti contemporaneamente per 5 secondi

i tasti RESET e  fino alla visualizzazione del

parametro **200 I**. Il simbolo  compare sul display, ad indicare l'ingresso nel "Menu installatore".

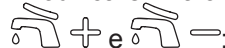
2.- all'interno del menu sarà possibile scorrere i parametri

tramite i tasti  e .

3.- una volta visualizzato il parametro interessato lo si può modificare nel seguente modo:


a.- premere il tasto RESET per accedere all'interno del parametro (il visore "H" di figura 7.1 comincerà a lampeggiare);

b.- modificare il valore del parametro tramite i tasti



c.- premere il tasto RESET per confermare il dato modificato e tornare alla lista dei parametri;

4.- Per uscire dal "Menu installatore" tenere premuto il tasto

RESET per 5 secondi fino a che il simbolo  scompare dal display.

Se non viene premuto nessun tasto per più di 5 minuti, si esce automaticamente dal menu. Una eventuale variazione di dato, non confermata con il tasto RESET, verrà persa.



ATTENZIONE !!! Allo scopo di agevolare una eventuale sostituzione della scheda di comando e controllo è indispensabile annotare nella colonna "Valori personalizzati", presente nella tabella seguente, qualsiasi variazione apportata ai parametri.

In questo menu possono essere variati o interrogati i seguenti parametri:


Parametro	Descrizione del parametro	U.M.	Campo di impostazione	Valore di fabbrica	Valori personalizzati
2001	Nessuna funzione	/	/	/	/
2002	Nessuna funzione	/	/	/	/
2003	Nessuna funzione	/	/	/	/
2004	Nessuna funzione	/	/	/	/
2005	Nessuna funzione	/	/	/	/
2010	Forzatura del ventilatore e del bruciatore	/	OFF = Nessuna forzatura FAN = Forzatura del solo ventilatore alla massima velocità LOu = Forzatura del bruciatore alla potenza minima Ign = Forzatura del bruciatore alla potenza di accensione HlgH = Forzatura del bruciatore alla potenza massima rEg = Forzatura del bruciatore alla potenza massima	OFF	
2011	Forzatura della pompa	/	On = Pompa accesa OFF = Pompa spenta	OFF	
2012	Nessuna funzione	/	/	/	/
2013	Nessuna funzione	/	/	/	/
2014	Prova icone sul display. Premendo il tasto RESET tutte le icone sul display si accendono. Premendo nuovamente il tasto RESET il display torna in funzione normale	/	/	/	
2020	Nessuna funzione	/	/	/	/
2021	Nessuna funzione	/	/	/	/
2022	Nessuna funzione	/	/	/	/
2023	Nessuna funzione	/	/	/	/
2024	Nessuna funzione	/	/	/	/
2027	Nessuna funzione	/	/	/	/

7 - USO

2040	Nessuna funzione	/	/	/	/
2041	Nessuna funzione	/	/	/	/
2042	Nessuna funzione	/	/	/	/
2043	Nessuna funzione	/	/	/	/
2060	Livello potenza minima sanitario	%	Da 1 a 50	1	
2061	Livello potenza massima sanitario	%	Da 1 a 100	100	
2062	Post circolazione in sanitario	sec	Da 10 a 900	120	
2063	Tempo massimo di carica bollitore	min	Da 0 a 60	60	/
2064	Numero di giri del flussimetro per ogni litro di acqua	rpm/lt	Da 0 a 5	3,2	
2066	Ritardo alla detezione del sanitario istantaneo	sec	Da 1 a 10	3	
2067	Procedura carico bollitore	/	0 = Il bollitore si carica per il tempo impostato nel parametro 2063; 1 = OFF, il sanitario non ha precedenza sul riscaldamento; 2 = ON, il sanitario ha sempre precedenza sul riscaldamento;	2	
2080	Contatore manutenzione periodica (dopo un RESET il contatore torna automaticamente in ON)	/	ON = Contatore manutenzione periodica attivo; OFF = Contatore manutenzione periodica spento; RESE = Azzeramento contatore	OFF	
2081	Contatore manutenzione periodica: tempo di richiesta di manutenzione	gg	Da 0 a 1000	1000	
2100	Risparmio energia display (Energy saving)	min	OFF = display sempre acceso Da 1 a 30 = ritardo allo spegnimento in minuti.	5	

7.11 - Diagnostica


Durante il normale funzionamento dell'apparecchio, il visore "H" di figura 7.1, mostra continuamente lo stato di lavoro dell'apparecchio, tramite le indicazioni seguenti:

Parametro	Descrizione del parametro	Visualizzazione sul visore "H" di figura 7.1
<i>AFro</i>	Funzione antigelo attiva	Temperatura apparecchio (°C)
<i>ALtE</i>	Apparecchio non in blocco ma in attenzione	Codice di attenzione (vedere capitolo 7.11.3 per la decodifica)
	Acceso fisso = Servizio sanitario acceso ma non attivo Acceso lampeggiante = Servizio sanitario acceso ed attivo	Temperatura del sanitario (°C)
<i>Loc</i>	Apparecchio in blocco. Per il ripristino occorre premere il tasto RESET . Se il blocco si ripete frequentemente, contattare un tecnico professionalmente qualificato	Codice del blocco (vedere capitolo 7.11.1 per la decodifica)
<i>Err</i>	Apparecchio in errore. E' possibile ripristinare il funzionamento solo risolvendo la causa dell'anomalia. Contattare un tecnico professionalmente qualificato	Codice di errore (vedere capitolo 7.11.2 per la decodifica)
<i>ALeS</i>	Procedura antilegionella in funzione (vedi capitolo 5.12.1). Terminerà al raggiungimento della temperatura di 60°C dell'acqua all'interno del bollitore.	Temperatura bollitore (°C)
<i>SEr</i>	Richiesta di manutenzione all'apparecchio	Temperatura apparecchio (°C)

7.11.1 - Diagnostica: blocchi "Loc"

Blocco	Descrizione blocco	Verifiche	Soluzioni
Loc 0	Errore memoria E2prom interna alla scheda di comando		Sostituire la scheda di comando e controllo.
Loc 1	Mancata rilevazione di fiamma dopo tre tentativi successivi di accensione.	Controllare: Pressione del gas in alimentazione (vedere capitolo 6.6), scintille sugli elettrodi di accensione (vedere capitolo 8.5); corretta pressione dell'aria comburente (vedere capitolo 6.7); alimentazione elettrica di 220Vac alla valvola del gas; resistenza elettrica delle due bobine della valvola del gas di 0.88 Kohm e 6.59 Kohm Se il bruciatore si accende e si spegne al termine del tentativo di accensione, controllare: che la corrente di ionizzazione sia ad un valore superiore a 4 (seguire la procedura al capitolo 8.13)	Se la pressione in alimentazione non è corretta occorre operare a monte dell'apparecchio per ripristinarla; se la pressione dell'aria comburente non è corretta occorre agire sul circuito di aspirazione dell'aria comburente/scarico fumi per eliminare una eventuale ostruzione; se la corrente alla valvola del gas non è di 230Vac occorre sostituire la scheda di comando e controllo; se la resistenza elettrica della valvola del gas non è di 0.88 Kohm e di 6.59 Kohm, occorre sostituire la valvola. Se la corrente di ionizzazione non è superiore a 4 occorre verificare il CO2 (seguire il capitolo 6.8) e ripristinarne il valore corretto, verificare la candela di ionizzazione e se del caso sostituirla, verificare l'integrità dei cavi del circuito elettrico della corrente di ionizzazione.
Loc 2	Guasto al relè di comando della valvola gas		Sostituire la scheda di comando e controllo.
Loc 3	Guasto al relè di sicurezza interno alla scheda di comando		Sostituire la scheda di comando e controllo.
Loc 4	Apparecchio in Errore da più di 20 ore	Controllare l'ultimo errore visualizzato nella scheda.	Operare secondo l'ultimo errore visualizzato.
Loc 5	Ventilatore fuori velocità per più di 60 secondi	Controllare che sia alimentato a 300 Vdc.	Se il ventilatore è alimentato occorre sostituirlo diversamente, sostituire la scheda.
Loc 6	Errore software interno alla scheda di comando		Sostituire la scheda di comando e controllo.
Loc 7	Contenuto della memoria E2prom interna alla scheda di comando, non aggiornato		Sostituire la scheda di comando e controllo.
Loc 8	Parametri interni alla memoria E2prom, sbagliati		Sostituire la scheda di comando e controllo.
Loc 9	Errore software interno alla scheda di comando		Sostituire la scheda di comando e controllo.
Loc 10	Errore software interno alla scheda di comando		Sostituire la scheda di comando e controllo.
Loc 11	Non applicabile		
Loc 12	Non applicabile		
Loc 13	L'apparecchio ha raggiunto 95°C	Controllare che la pompa funziona.	Ripristinare la circolazione d'acqua oppure sostituire la scheda di comando e controllo.

7 - USO

Loc 14	<p>Massima temperatura fumi.</p> <p> ATTENZIONE !!! Se il blocco si ripete per più di una volta al giorno, spegnere l'apparecchio e contattare un centro assistenza qualificato. NON TENTERA DI RIPRISTINARLO.</p>	<p>Verificare che non ci sia dell'aria nel circuito del riscaldamento; eseguire eventuali sfiati dai radiatori più alti;</p> <p>Verificare che la pompa di circolazione funzioni correttamente;</p> <p>Controllare che la temperatura fumi non sia più alta di 30°C della temperatura di mandata.</p> <p>Eeguire una misura del rendimento della caldaia, deve corrispondere a quanto dichiarato nelle caratteristiche tecniche.</p>	<p>Sfiatare l'aria dalla caldaia e dagli elementi riscaldanti più alti rispetto alla caldaia.</p> <p>Se la pompa non funziona occorre sostituirla.</p> <p>Se il delta fra temperatura di mandata e temperatura fumi è superiore a 30°C contattare un centro assistenza qualificato.</p> <p>Se il rendimento non corrisponde ai dati a fine manuale, probabilmente lo scambiatore di calore primario è sporco o dal lato fumi o dal lato acqua. Eseguirne la pulizia e fare nuovamente una verifica del rendimento.</p>
Loc 15	Errore software interno alla scheda di comando		Sostituire la scheda di comando e controllo.
Loc 16	Errore software interno alla scheda di comando		Sostituire la scheda di comando e controllo.
Loc 17	Errore software interno alla scheda di comando		Sostituire la scheda di comando e controllo.
Loc 18	Fiamma presente 10 secondi dopo la chiusura della valvola gas		Sostituire la valvola del gas o la scheda di comando e controllo.
Loc 19	Fiamma presente prima dell'accensione		Sostituire la valvola del gas o la scheda di comando e controllo.
Loc 20	Perso la fiamma per tre volte	<p>Controllare: che la corrente di ionizzazione sia ad un valore superiore a 4 (seguire la procedura al capitolo 8.13)</p> <p>Controllare: che lo scarico dei fumi sia opportunamente protetto da ostruzioni causate da folate di vento</p>	<p>Se la corrente di ionizzazione non è superiore a 4 occorre verificare il CO2 (seguire il capitolo 6.8) e ripristinarne il valore corretto, verificare la candeletta di ionizzazione e se del caso sostituirla, verificare l'integrità dei cavi del circuito elettrico della corrente di ionizzazione.</p> <p>Se lo scarico dei fumi è posizionato in parete verticale occorre proteggerlo con una griglia antivento; Se lo scarico dei fumi è posizionato sopra al tetto, verificare che non si trovi in una zona di riflusso, e che un eventuale comignolo antivento sia realmente efficiente.</p>
Loc 21	Non applicabile		
Loc 22	Non applicabile		
Loc 23	I sensori di uscita A.C.S. misurano temperature diverse per più di 60 sec.	Controllare che la resistenza elettrica dei due sensori combini con il grafico di cui al capitolo 8.15;	Se uno dei due o entrambi i sensori non sono nei valori corretti occorre sostituirli;
Loc 24	I due sensori fumi misurano temperature diverse per più di 60 sec.	Controllare che la resistenza elettrica dei due sensori fumi combini con il grafico di cui al capitolo 8.15	Se uno dei due sensori non combina occorre sostituire il doppio sensore fumi
Loc 25	Non applicabile		
Loc 26	Non applicabile		
Loc 27	Errore software interno alla scheda di comando		Sostituire la scheda di comando e controllo.
Loc 28	Errore software interno alla scheda di comando		Sostituire la scheda di comando e controllo.

7.11.2 - Diagnostica: errori "E"

Errore	Descrizione errore	Verifiche	Soluzioni
Err 30	Errore software interno alla scheda di comando		Sostituire la scheda di comando e controllo.
Err 31	Errore software interno alla scheda di comando		Sostituire la scheda di comando e controllo.
Err 32	Errore software interno alla scheda di comando		Sostituire la scheda di comando e controllo.
Err 33	Errore software interno alla scheda di comando		Sostituire la scheda di comando e controllo.
Err 34	Errore software interno alla scheda di comando		Sostituire la scheda di comando e controllo.
Err 35	La temperatura di mandata supera i 110°C con la valvola del gas chiusa	Controllare che la resistenza elettrica dei due sensori di mandata combini con il grafico di cui al capitolo 8.15. Controllare che la valvola del gas chiuda correttamente il gas allo spegnimento del bruciatore.	Se uno dei due sensori non combina occorre sostituire il doppio sensore di mandata. Se la valvola del gas non chiude correttamente occorre sostituirla.
Err 36	Errore software interno alla scheda di comando		Sostituire la scheda di comando e controllo.
Err 37	Errore software interno alla scheda di comando		Sostituire la scheda di comando e controllo.
Err 38	Errore software interno alla scheda di comando		Sostituire la scheda di comando e controllo.
Err 39	Errore software interno alla scheda di comando		Sostituire la scheda di comando e controllo.
Err 40	Errore software interno alla scheda di comando		Sostituire la scheda di comando e controllo.
Err 41	Errore software interno alla scheda di comando		Sostituire la scheda di comando e controllo.
Err 42	Errore software interno alla scheda di comando		Sostituire la scheda di comando e controllo.
Err 43	Errore software interno alla scheda di comando		Sostituire la scheda di comando e controllo.
Err 44	Fiamma sentita in un momento in cui non ci dovrebbe essere		Sostituire la valvola del gas.
Err 45	Non applicabile		
Err 46	Non applicabile		
Err 47	Non applicabile		
Err 48	Errore software interno alla scheda di comando		Sostituire la scheda di comando e controllo.
Err 49	Circuito sensore di ingresso acqua fredda (1007) aperto	Controllare che la resistenza elettrica del sensore combini con il grafico di cui al capitolo 8.15; controllare i cavi elettrici di collegamento fra la sonda e la scheda di comando.	Se la resistenza elettrica della sonda non combina occorre sostituirla; se il circuito elettrico è danneggiato occorre ripararlo; Se nessuno dei due casi precedenti, sostituire la scheda di comando e controllo.
Err 50	Circuito sensore 1 acqua calda sanitaria (1001) aperto	Controllare che la resistenza elettrica del sensore combini con il grafico di cui al capitolo 8.15; controllare i cavi elettrici di collegamento fra la sonda e la scheda di comando.	Se la resistenza elettrica della sonda non combina, occorre sostituirla; se il circuito elettrico è danneggiato occorre ripararlo; Se nessuno dei due casi precedenti, sostituire la scheda di comando e controllo.
Err 51	Circuito sensore 2 acqua calda sanitaria (1005) aperto	Controllare che la resistenza elettrica del sensore combini con il grafico di cui al capitolo 8.15; controllare i cavi elettrici di collegamento fra la sonda e la scheda di comando.	Se la resistenza elettrica della sonda non combina occorre sostituirla; se il circuito elettrico è danneggiato occorre ripararlo; Se nessuno dei due casi precedenti, sostituire la scheda di comando e controllo.
Err 52	Circuito sensore acqua calda sanitaria (1002) aperto	Controllare che la resistenza elettrica del sensore combini con il grafico di cui al capitolo 8.15; controllare i cavi elettrici di collegamento fra la sonda e la scheda di comando.	Se la resistenza elettrica della sonda non combina occorre sostituirla; se il circuito elettrico è danneggiato occorre ripararlo; Se nessuno dei due casi precedenti, sostituire la scheda di comando e controllo.

7 - USO

Err 53	Circuito sensore fumi 1 (1006) aperto	Controllare che la resistenza elettrica del sensore fumi 1006 combini con il grafico di cui al capitolo 8.22 Controllare che i fili fra la scheda e il doppio sensore fumi siano collegati correttamente	Se il sensore non combina occorre sostituire il doppio sensore fumi. Se i fili non sono collegati correttamente occorre ripristinare le connessioni.
Err 54	Circuito sensore fumi 2 (1014) aperto	Controllare che la resistenza elettrica del sensore fumi 1014 combini con il grafico di cui al capitolo 8.15 Controllare che i fili fra la scheda e il doppio sensore fumi siano collegati correttamente	Se il sensore non combina occorre sostituire il doppio sensore fumi. Se i fili non sono collegati correttamente occorre ripristinare le connessioni.
Err 55	Non applicabile		
Err 56	Circuito sensore di ingresso acqua fredda (1007) in cortocircuito	Controllare che la resistenza elettrica del sensore combini con il grafico di cui al capitolo 8.15; controllare i cavi elettrici di collegamento fra la sonda e la scheda di comando.	Se la resistenza elettrica della sonda non combina, occorre sostituirla; se il circuito elettrico è danneggiato occorre ripararlo; Se nessuno dei due casi precedenti, sostituire la scheda di comando e controllo.
Err 57	Circuito sensore 1 acqua calda sanitaria (1001) in cortocircuito	Controllare che la resistenza elettrica del sensore combini con il grafico di cui al capitolo 8.15; controllare i cavi elettrici di collegamento fra la sonda e la scheda di comando.	Se la resistenza elettrica della sonda non combina, occorre sostituirla; se il circuito elettrico è danneggiato occorre ripararlo; Se nessuno dei due casi precedenti, sostituire la scheda di comando e controllo.
Err 58	Circuito sensore 2 acqua calda sanitaria (1005) in cortocircuito	Controllare che la resistenza elettrica del sensore combini con il grafico di cui al capitolo 8.15; controllare i cavi elettrici di collegamento fra la sonda e la scheda di comando.	Se la resistenza elettrica della sonda non combina, occorre sostituirla; se il circuito elettrico è danneggiato, occorre ripararlo; Se nessuno dei due casi precedenti, sostituire la scheda di comando e controllo.
Err 59	Circuito sensore acqua calda sanitaria (1002) in cortocircuito	Controllare che la resistenza elettrica del sensore combini con il grafico di cui al capitolo 8.15; controllare i cavi elettrici di collegamento fra la sonda e la scheda di comando.	Se la resistenza elettrica della sonda non combina, occorre sostituirla; se il circuito elettrico è danneggiato occorre ripararlo; Se nessuno dei due casi precedenti, sostituire la scheda di comando e controllo.
Err 60	Circuito sensore fumi 1 (1006) in cortocircuito	Controllare che la resistenza elettrica del sensore fumi 1006 combini con il grafico di cui al capitolo 8.15 Controllare che i fili fra la scheda e il doppio sensore fumi siano collegati correttamente	Se il sensore non combina occorre sostituire il doppio sensore fumi Se i fili non sono collegati correttamente occorre ripristinare le connessioni
Err 61	Circuito sensore fumi 2 (1014) in cortocircuito	Controllare che la resistenza elettrica del sensore fumi 1014 combini con il grafico di cui al capitolo 8.15 Controllare che i fili fra la scheda e il doppio sensore fumi siano collegati correttamente	Se il sensore non combina occorre sostituire il doppio sensore fumi Se i fili non sono collegati correttamente occorre ripristinare le connessioni
Err 62	Non applicabile		
Err 63	Tasto RESET premuto troppe volte in poco tempo		

7.11.3 - Diagnostica: allarmi "AttE"

Allarme	Descrizione allarme	Verifiche	Soluzioni
AttE 65	Non applicabile		

8.1 - Avvertenze generali

E' consigliato eseguire una regolare manutenzione annuale dell'apparecchio per le seguenti ragioni:

- per mantenere un rendimento elevato e quindi risparmiare combustibile;
- per mantenere un'elevata sicurezza d'esercizio;
- per mantenere alto il livello di compatibilità ambientale della combustione;

Allo scopo di mantenere la frequenza di manutenzione, nel menù installatore (vedi capitolo 7.10) è presente il

parametro **2080** che serve ad attivare la chiamata per

la manutenzione (Service) e il parametro **2081** che serve ad impostare i giorni di funzionamento che devono intercorrere fra una chiamata e quella successiva.

Il sistema di controllo identifica i giorni di funzionamento verificando il tempo di attività del bruciatore.

Per attivare il servizio di chiamata procedere come di seguito:

- 1.- accedere al Menu Installatore (vedi capitolo 7.10) ed impostare il parametro **2080** su **On**;
- 2.- accedere al parametro **2081** ed impostare i giorni di funzionamento dell'apparecchio che devono trascorrere da una chiamata a quella successiva.

La chiamata si espleterà con la visualizzazione di **SER** sul

display. Per togliere la scritta **SER** e rinnovare il periodo di chiamata, operare come di seguito:

- 1.- accedere al "Menu installatore";
- 2.- accedere al parametro **2080**, impostarlo su **RESE** e premere il tasto RESET.
- 3.- uscire dal Menu installatore premendo il tasto RESET per 5 secondi.

Ora il tempo di chiamata è rinnovato e sul display scompare la scritta **SER**.



ATTENZIONE !!! La manutenzione dell'apparecchio deve essere eseguita solo da un tecnico professionalmente qualificato.



ATTENZIONE !!! Prima di ogni operazione di manutenzione disinserire l'apparecchio dall'alimentazione elettrica, utilizzando l'apposito interruttore sito nelle vicinanze.



ATTENZIONE !!! Prima di ogni operazione di manutenzione chiudere il rubinetto del gas

8.2 - Smontaggio del mantello ed accesso ai componenti interni

Per lo smontaggio del mantello procedere come di seguito (fare riferimento alla figura 8.1):

- 1.- tirare verso il fronte per circa 10mm la copertura inferiore "A"
- 2.- spingere verso il basso la copertura inferiore "A";
- 3.- svitare le viti "H";
- 4.- tirare verso il fronte la parte bassa del frontale "B", quindi sfilarlo verso l'alto fino a liberarlo dalle guide "C";

Per accedere alla scheda di comando e controllo:

- 1.- ruotare il quadro comandi "D" verso il fronte;
- 2.- aprire il quadro comandi "D" agendo sulla chiusura "G";

Per accedere alla scheda connessioni elettriche:

- 1.- ruotare il quadro comandi "D" verso il fronte;
- 2.- Sfilare il coperchio "E" agendo sulle alette di chiusura "F";

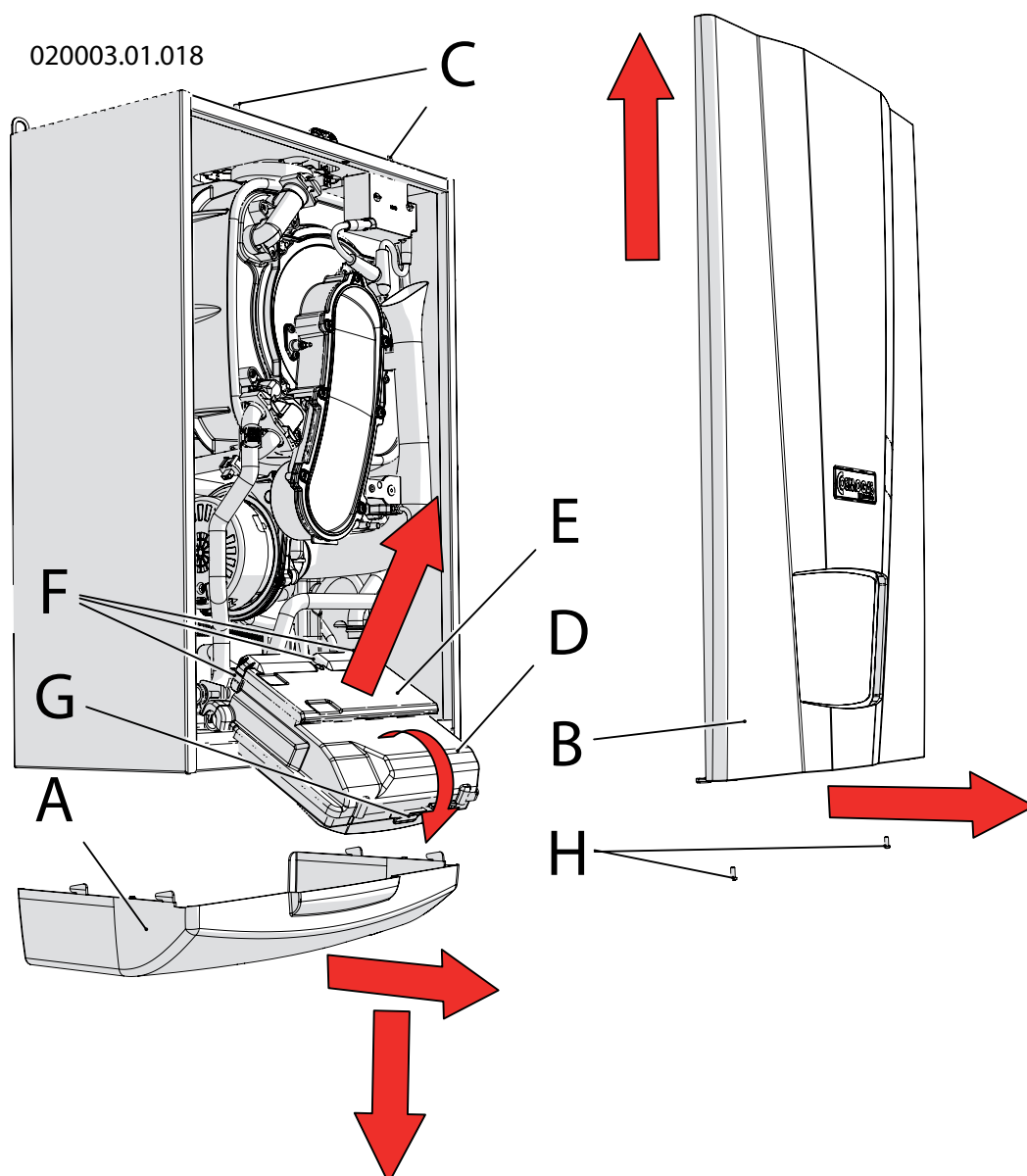


Figura 8.1 - smontaggio mantellatura e apertura quadro comandi

8.3 - Smontaggio del gruppo ventilatore bruciatore

Per smontare il gruppo ventilatore bruciatore, procedere come di seguito (fare riferimento a figura 8.2 quando non diversamente specificato):

- 1.- accedere ai componenti interni seguendo il capitolo 8.2;
- 2.- Togliere il collettore aria (particolare "C" di figura 6.2) ruotandolo verso l'esterno dell'apparecchio e quindi tirandolo verso destra (vedi figura 6.2);
- 3.- svitare il dado "C" dalla valvola "D";
- 4.- scollegare i cavi "B" e il cavo di rilevazione dagli elettrodi di accensione e rilevazione (particolari "15", "34" e "35" di figura 3.1);
- 5.- svitare i quattro dadi "E";
- 6.- estrarre il gruppo "F" come da figura;

8.4 - Pulizia del bruciatore e dello scambiatore primario, lato fumi

Per eseguire una corretta pulizia del bruciatore e del corpo scambiatore (lato fumi), procedere come di seguito (fare riferimento a figura 8.2 quando non diversamente specificato):

- 1.- accedere ai componenti interni seguendo il capitolo 8.2;
- 2.- smontare il gruppo bruciatore seguendo il capitolo 8.3;
- 4.- Passare una spazzola cilindrica, a setole di plastica, all'interno della camera di combustione
- 5.- facendo uso di un aspiratore, aspirare i residui incombusti presenti all'interno della camera di combustione;
- 6.- con il medesimo aspiratore, aspirare la superficie del bruciatore e attorno agli elettrodi;
- 7.- rimontare i componenti procedendo in ordine inverso;
- 8.- aprire il rubinetto del gas;
- 9.- ripristinare l'alimentazione elettrica.
- 10.- verificare che non vi siano perdite di gas fra i giunti rimossi;



ATTENZIONE!!! Eseguire la prova di tenuta gas esclusivamente con soluzione acquosa a base di sapone. E' assolutamente vietato l'uso di fiamme libere.

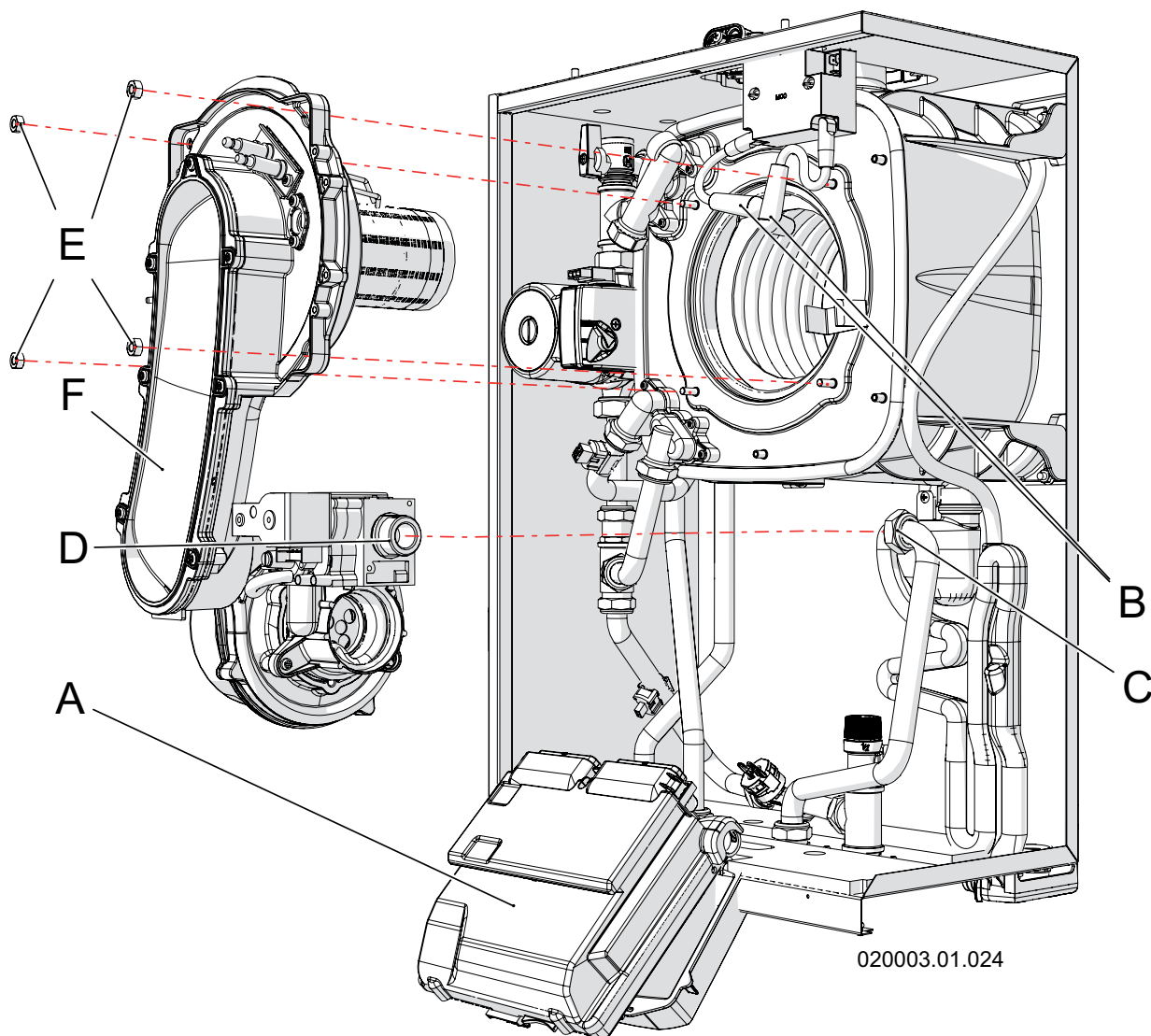


Figura 8.2 - Smontaggio gruppo ventilatore-bruciatore

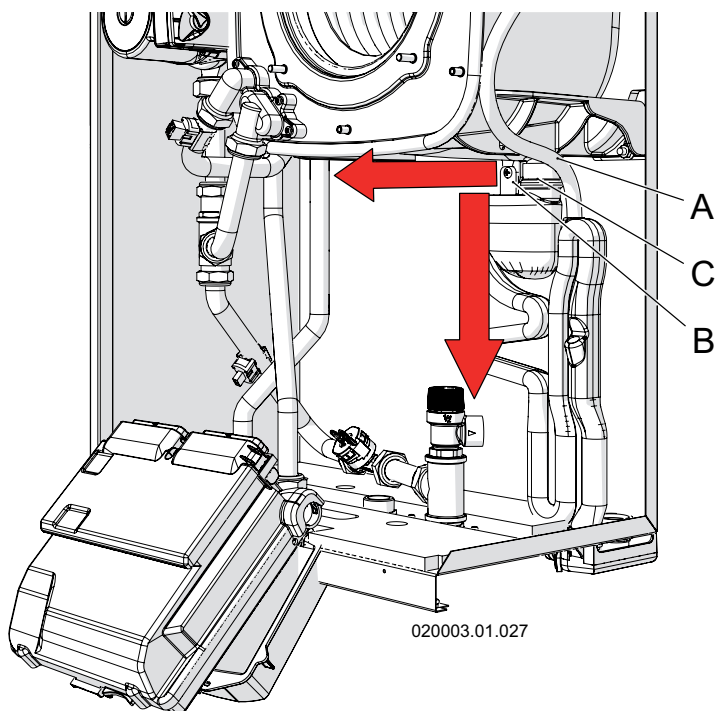


Figura 8.3 - Smontaggio sifone raccogli condensa

8.5 - Pulizia del sifone convogliatore di condensa

Per eseguire una corretta pulizia del sifone di raccolta e convogliamento delle condense prodotte dalla combustione, occorre operare nel seguente modo (fare riferimento alle figure 8.3, 8.4 e 8.5):

- 1.- con l'apparecchio acceso, aprire al massimo un rubinetto dell'acqua calda sanitaria in modo che il bruciatore si pone alla potenza massima e il livello di liquido presente all'interno del serbatoio del sifone "D" (vedi figura 8.4), si abbassa;
- 2.- accedere ai componenti interni, seguendo il capitolo 8.2;
- 3 - smontare il gruppo bruciatore ventilatore come da capitolo 8.3;
- 4 - Coprire con un panno l'impianto elettrico per proteggerlo da eventuali residui di acqua all'interno del sifone da smontare.
- 5.- sfilare verso l'esterno il supporto "C" dal sostegno di tenuta;
- 6.- sfilare verso il basso il serbatoio "D" facendo attenzione al fatto che esso è pieno di acqua di condensa e potrebbe uscire;
- 7.- estrarre verso l'esterno il sifone (vedi figura 8.6) facendo attenzione a scollegare i tubi di raccolta dell'acqua proveniente dalla parte superiore dell'apparecchio e dalla valvola di sfogo aria.
- 8.- pulire la vaschetta di decantazione "D";
- 9.- rimontare il tutto procedendo in ordine inverso, facendo attenzione alla guarnizione "E" che venga riposta nell'apposita sede e che il terminale "G" venga correttamente inserito nella sede "H";
- 10.- ripristinare il livello di liquido all'interno del sifone seguendo la procedura di cui al capitolo 6.1.2.

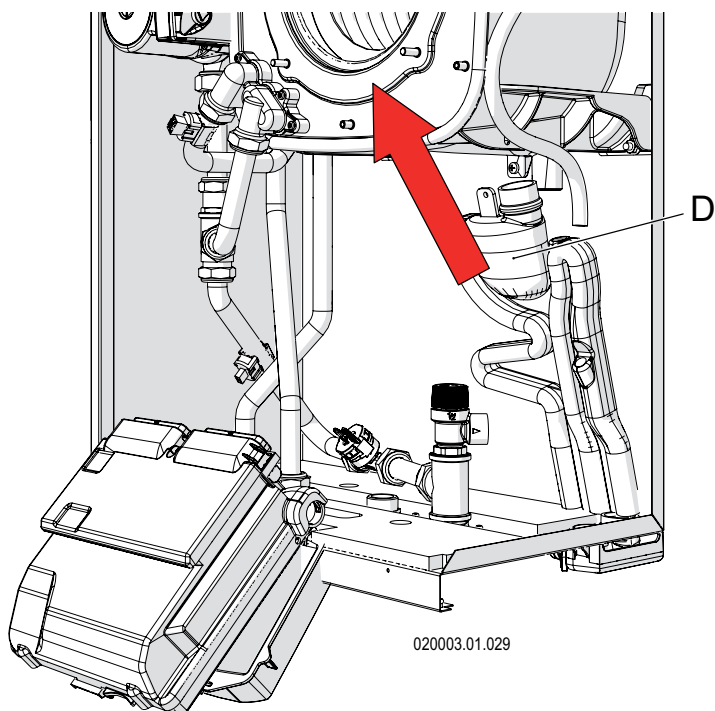


Figura 8.4 - Smontaggio sifone raccogli condensa

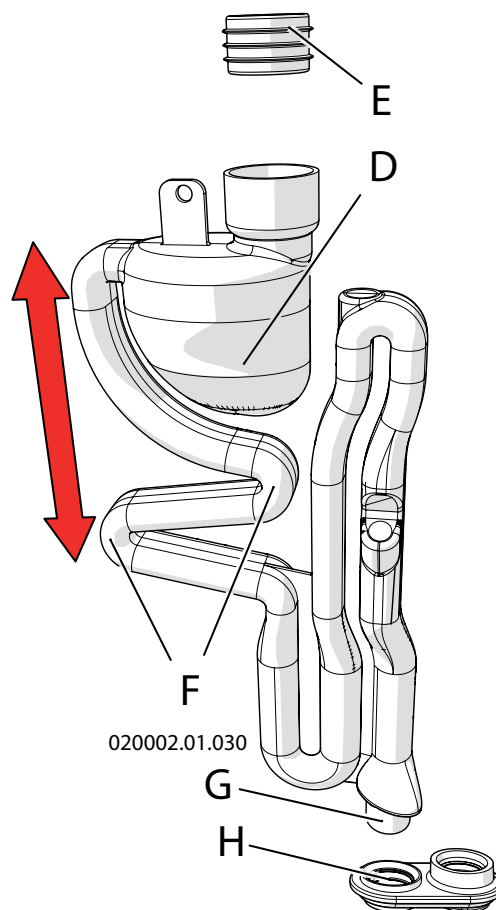


Figura 8.5 - Sifone raccogli condensa

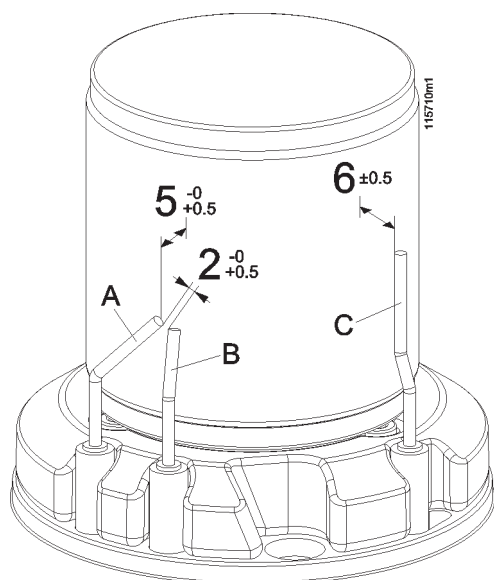


Figura 8.6 - posizionamento elettrodi sul bruciatore

8.6 - Corretto posizionamento degli elettrodi di accensione e di ionizzazione

Per un buon funzionamento dell'apparecchio, è indispensabile che gli elettrodi siano posizionati correttamente (fare riferimento alla figura 8.6):

- la distanza fra gli elettrodi di accensione "A" e "B", deve essere fra 2,0 e 2,5 mm;
- la distanza degli elettrodi di accensione dalla superficie del bruciatore deve essere compresa fra 5 e 5,5 mm;
- la distanza dell'elettrodo di ionizzazione "C" dalla superficie del bruciatore, deve essere compresa fra 5,5 e 6,5 mm.

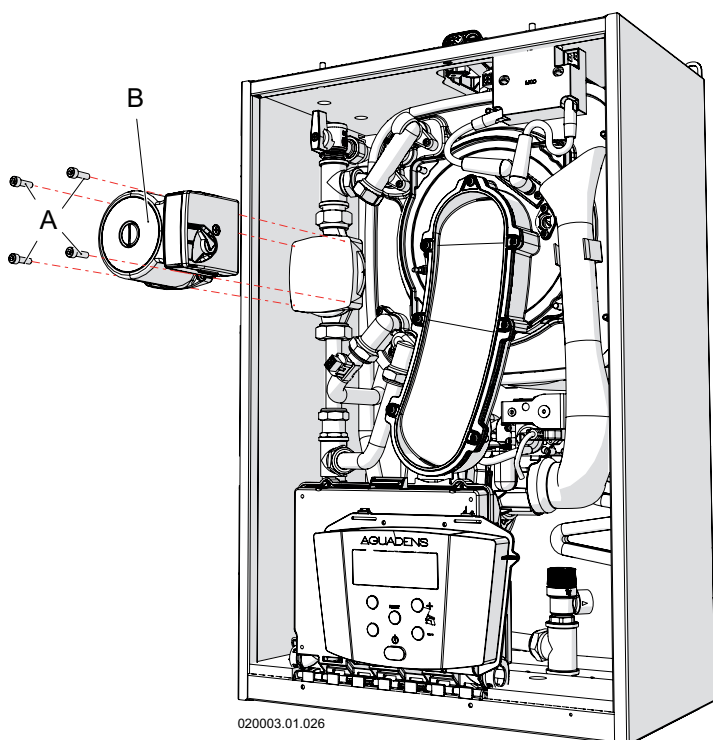


Figura 8.7 - Sostituzione del motore della pompa

8.7 - Sostituzione del motore della pompa

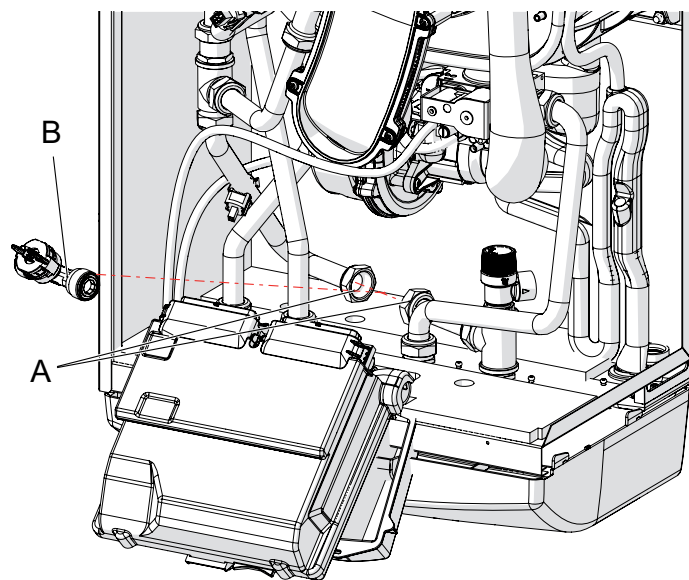
Se si rende necessaria la sostituzione della pompa, operare come di seguito (fare riferimento alla figura 8.7)

- 1.- eseguire lo svuotamento dell'acqua del circuito sanitario, seguendo la procedura di cui al capitolo 8.10;
- 2.- scollegare l'alimentazione elettrica a monte dell'apparecchio;
- 3.- accedere ai componenti interni dell'apparecchio, seguendo il capitolo 8.2;
- 3.- scollegare i cavi elettrici dal corpo della pompa.
- 4.- svitare le viti "A";
- 5.- estrarre la pompa "B" verso l'esterno e sostituirla.

8.8 - Smontaggio del flussimetro acqua sanitaria

Procedere come di seguito facendo riferimento alla figura 8.8:

- 1.- eseguire lo svuotamento dell'acqua del circuito del sanitario, seguendo la procedura di cui al capitolo 8.10;
- 2.- scollegare l'alimentazione elettrica a monte dell'apparecchio;
- 3.- accedere ai componenti interni dell'apparecchio, seguendo il capitolo 8.2;
- 4.- scollegare i cavi dal flussimetro (particolare "B" di figura 8.8);
- 5.- Svitare i girelli "A" facendo attenzione che residui di acqua dai tubi non raggiungano il quadro comandi;
- 6.- sfilare verso l'alto il flussimetro "B" e sostituirlo.



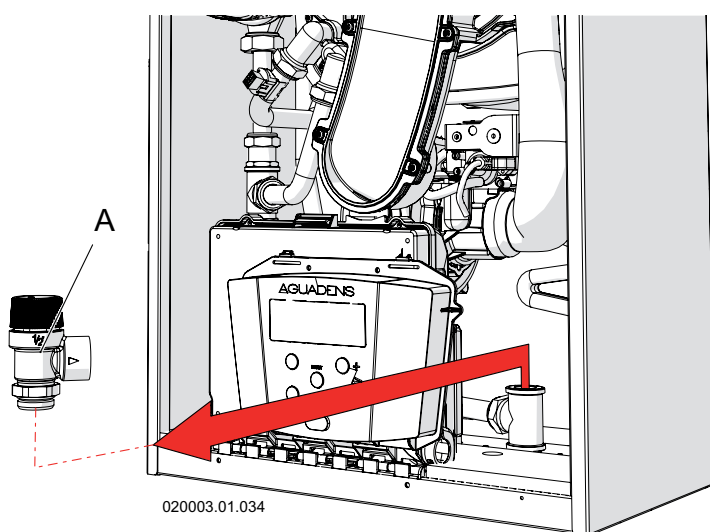
020003.01.036

Figura 8.8 - Smontaggio del flussimetro

8.9 - Smontaggio della valvola di sicurezza

La valvola di sicurezza (particolare "A" di figura 8.9) protegge l'apparecchio dalle sovrappressioni. Se dovesse essere necessario sostituirla, procedere nel seguente modo (fare riferimento alle figure 8.9):

- 1.- eseguire lo svuotamento dell'acqua del circuito del sanitario, seguendo la procedura di cui al capitolo 8.10;
- 2.- accedere ai componenti interni dell'apparecchio, seguendo il capitolo 8.2;
- 3.- scollegare il tubo di scarico dalla valvola da sostituire "A";
- 4.- Svitare il girello di fissaggio inferiore della valvola "A";
- 5.- estrarre verso l'alto la valvola di sicurezza "A";



020003.01.034

Figura 8.9 - Smontaggio valvola di sicurezza

8 - MANUTENZIONE

8.10 - Svuotamento dell'apparecchio sul lato del sanitario

Per svuotare l'apparecchio dal lato sanitario, procedere come di seguito:

- 1.- chiudere il rubinetto principale di alimentazione dell'acqua fredda dell'abitazione;
- 2.- aprire tutti i rubinetti in giro per la casa, sia dell'acqua fredda, sia dell'acqua calda;
- 3.- assicurarsi che almeno uno di questi si trovi ad altezza inferiore al livello dell'apparecchio.

8.11 - Ventilatore

E' possibile generare l'accensione del solo ventilatore, accedendo al parametro **20 10** sito all'interno del "Menu installatore" (vedi capitolo 7.10) e impostarlo su **FAr**. Per tornare in condizione di funzionamento normale, impostare nuovamente il parametro **20 10** su **OFF**.

8.12 - Potenza minima e massima

E' possibile forzare il funzionamento dell'apparecchio alla propria potenza minima, massima, regolata o di accensione, procedere come di seguito:

- 1.- accedere al parametro **20 10** sito all'interno del "menu installatore" (vedi capitolo 7.10);
- 2.- impostare il parametro **20 10** al seguente valore:
 - a) **LOW** per forzare l'apparecchio alla potenza minima;
 - b) **IGN** per forzare l'apparecchio alla potenza di accensione;
 - a) **HIGH** per forzare l'apparecchio alla potenza massima;
 - a) **REG** per forzare l'apparecchio alla potenza massima.
- 4.- Per terminare la forzatura riportare il parametro **20 10** al valore di **OFF** e premere il tasto RESET.

8.13 - Verifica della corrente di ionizzazione

In qualsiasi stato di funzionamento, anche durante le verifiche della potenza minima e massima di cui al capitolo 8.12, è possibile consultare il valore della corrente di ionizzazione sul parametro **1008** presente nel "Menu utente" (capitolo 7.9). Tale valore deve essere fra 4 e 7 μ A (microampere).

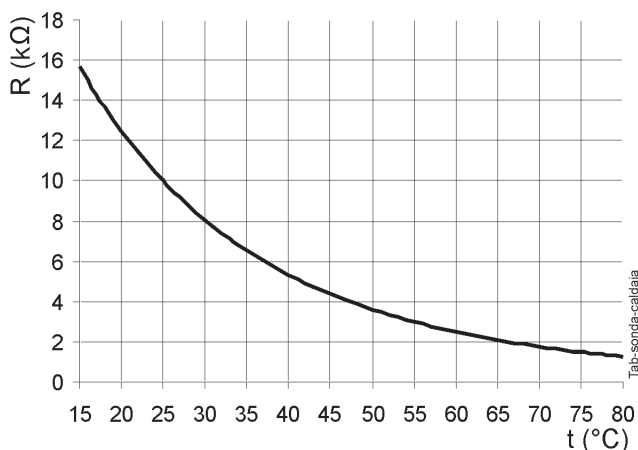


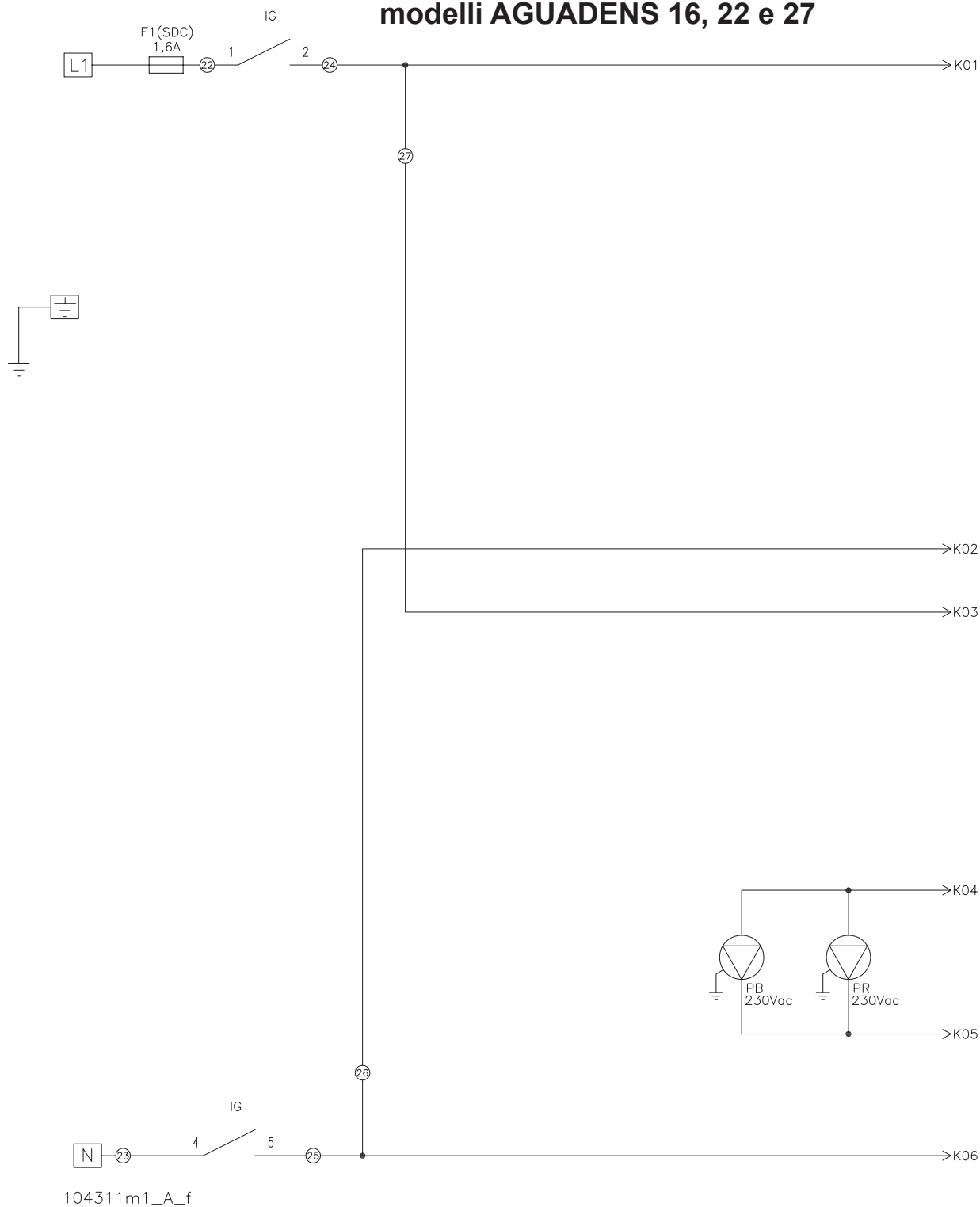
Figura 8.10 - Curva sensori acqua

8.14 - Sonde di misura della temperatura dell'acqua

Sul corpo scambiatore dell'apparecchio, sono posizionati vari sensori di temperatura. La resistenza elettrica esistente fra i due contatti del sensore deve corrispondere con quanto riportato in figura 8.10.

Le sonde di temperatura sono: **1001**, **1002**, **1003**, **1005**, **1006**, **1007** e **1014**, il cui posizionamento lo potete verificare in figura 3.1.


8.15 - Schema elettrico funzionale modelli AGUADENS 16, 22 e 27



104311m1_A_f

→ K1 K1 →

104111m0_esempio

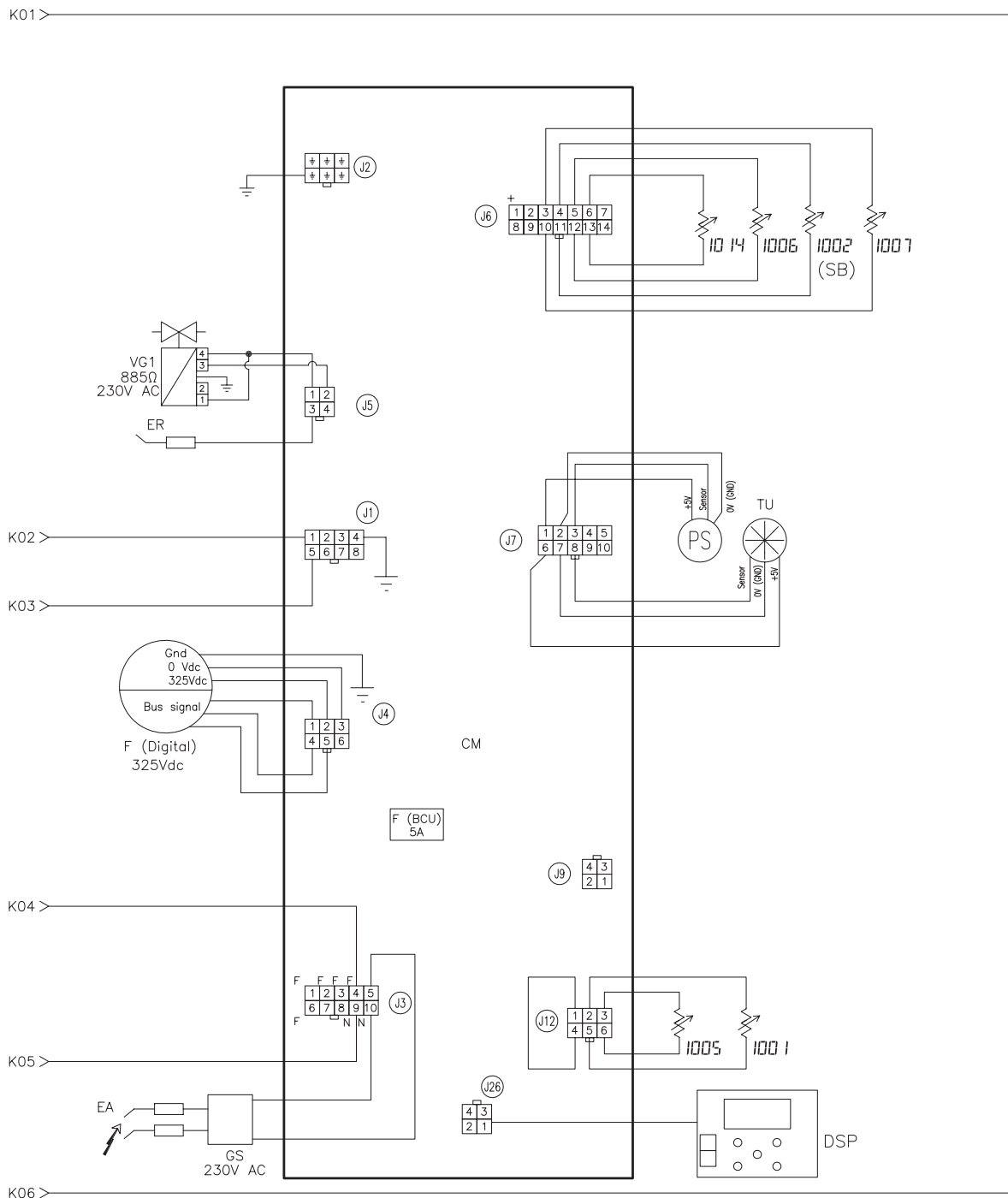


ATTENZIONE !!! Per una corretta consultazione dello schema elettrico sono riportati i riferimenti K seguiti da un numero (vedere esempio qui sopra) per identificare il corretto proseguo dei cavi nella pagina successiva.

- 1001 - Sensore 1 temperatura uscita A.C.S.
- 1002 - Sensore temperatura uscita A.C.S.
- 1002 (SB) - Sonda bollitore (a richiesta)
- 1005 - Sensore 2 sicurezza temperatura uscita A.C.S.
- 1006 - Sensore 1 fumi
- 1007 - Sensore di entrata acqua fredda
- 1014 - Sensore 2 sicurezza fumi
- CM - Centralina di controllo apparecchio e controllo fiamma
- DSP - Display
- EA - Elettrodo di accensione
- ER - Elettrodo di rilevazione
- F (Digital) - Ventilatore digitale

Figura 8.11 - Schema elettrico funzionale

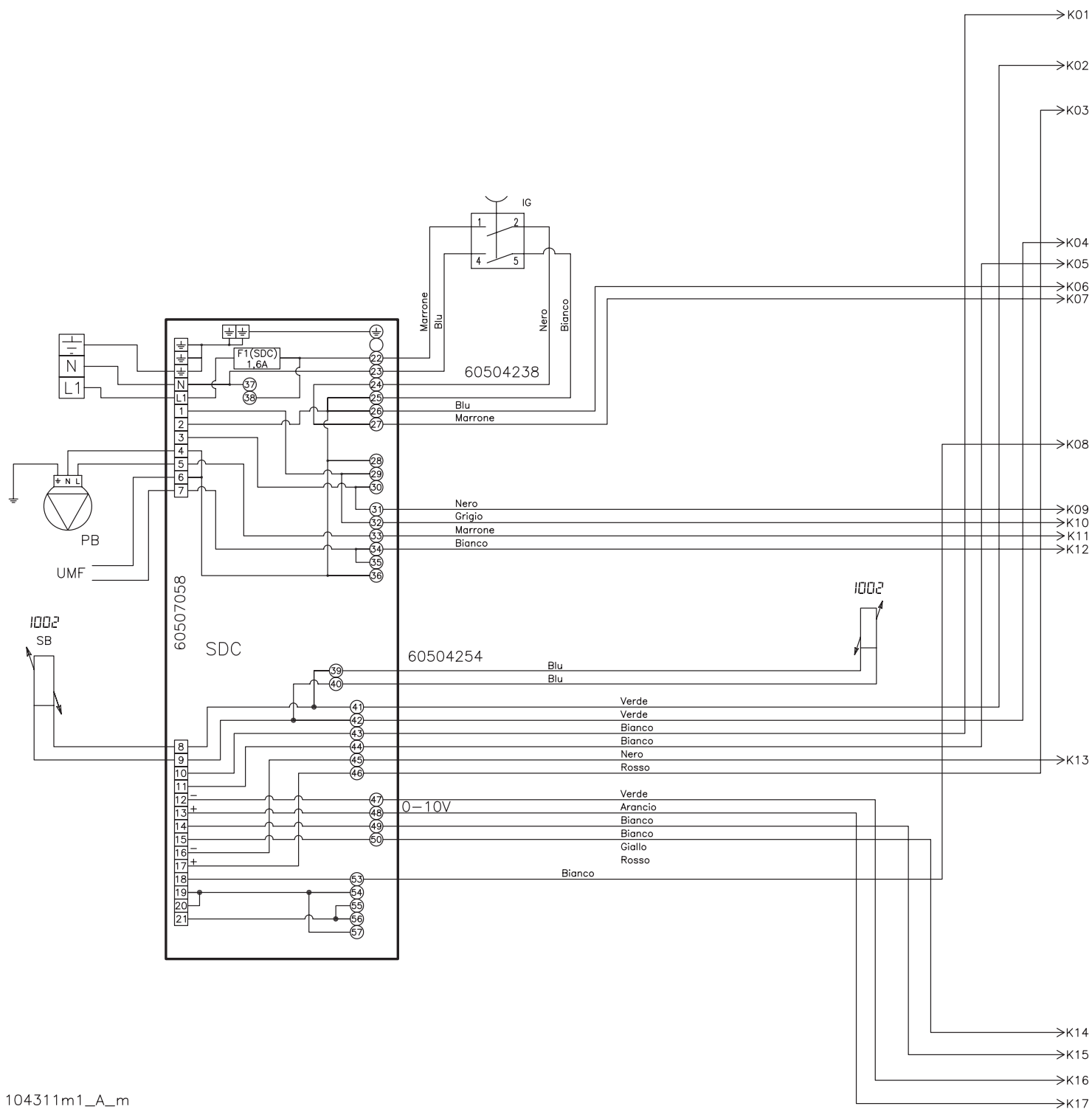
8 - MANUTENZIONE



- F (BCU) - Fusibile da 5A
- F1 (SDC) - Fusibile alimentazione da 1,6A
- PB - Pompa ausilio carico bollitore (a richiesta)
- PR - Pompa di ricircolo
- GS - Generatore di scintille
- IG - Interruttore generale
- J1 - Connettore Molex 8 poli
- J12- Connettore Molex 6 poli
- J2 - Connettore Molex 6 poli
- J26- Connettore Molex 4 poli
- J3 - Connettore Molex 10 poli
- J4 - Connettore Stelvio 6 poli
- J5 - Connettore Molex 4 poli

- J6 - Connettore Molex 14 poli
- J7- Connettore Molex 10 poli
- J9- Connettore Molex 4 poli
- PB - Pompa bollitore (a richiesta)
- PS - Sensore di pressione (presente solo nei mod. 27)
- SDC- Scheda di collegamento
- TU - Flussimetro acqua sanitaria
- VG1- Valvola Gas

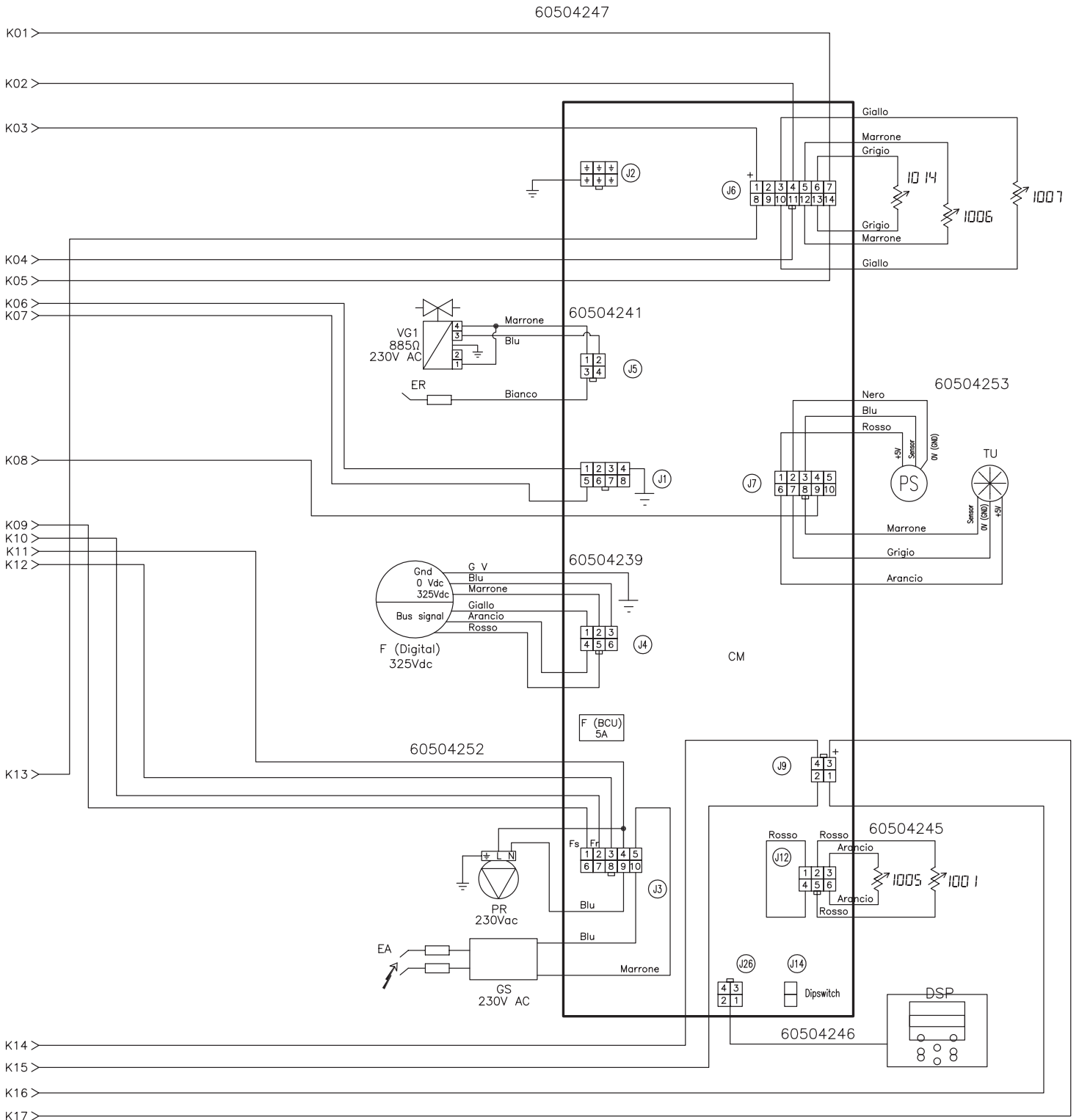
8.16 - Schema elettrico multifilare
modelli AGUADENS 16, 22 e 27



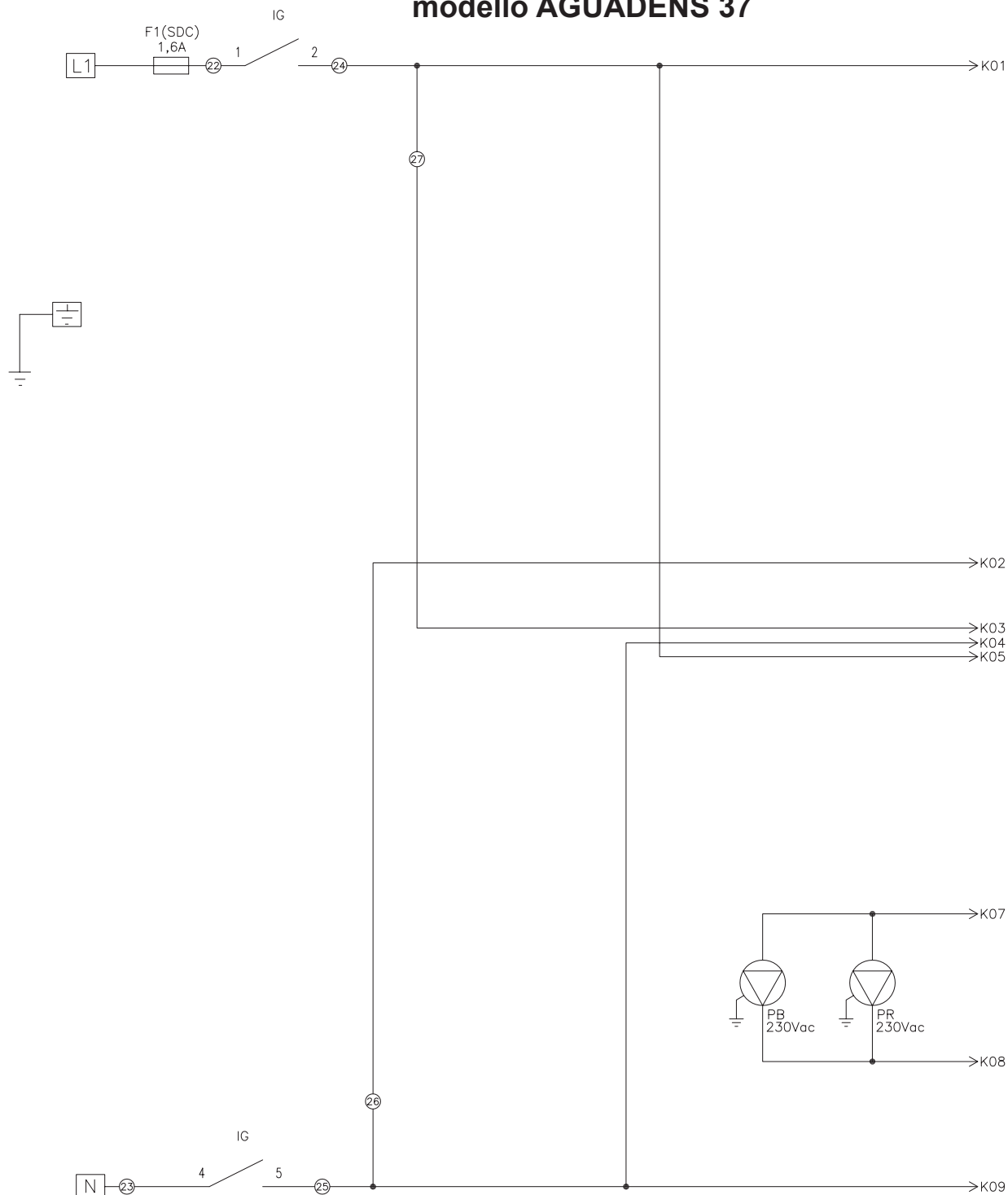
104311m1_A_m

Legenda - vedi legenda figura 8.11

Figura 8.12 - Schema elettrico multifilare



8.17 - Schema elettrico funzionale modello AGUADENS 37



104311m1_B_f

→K1 K1 →

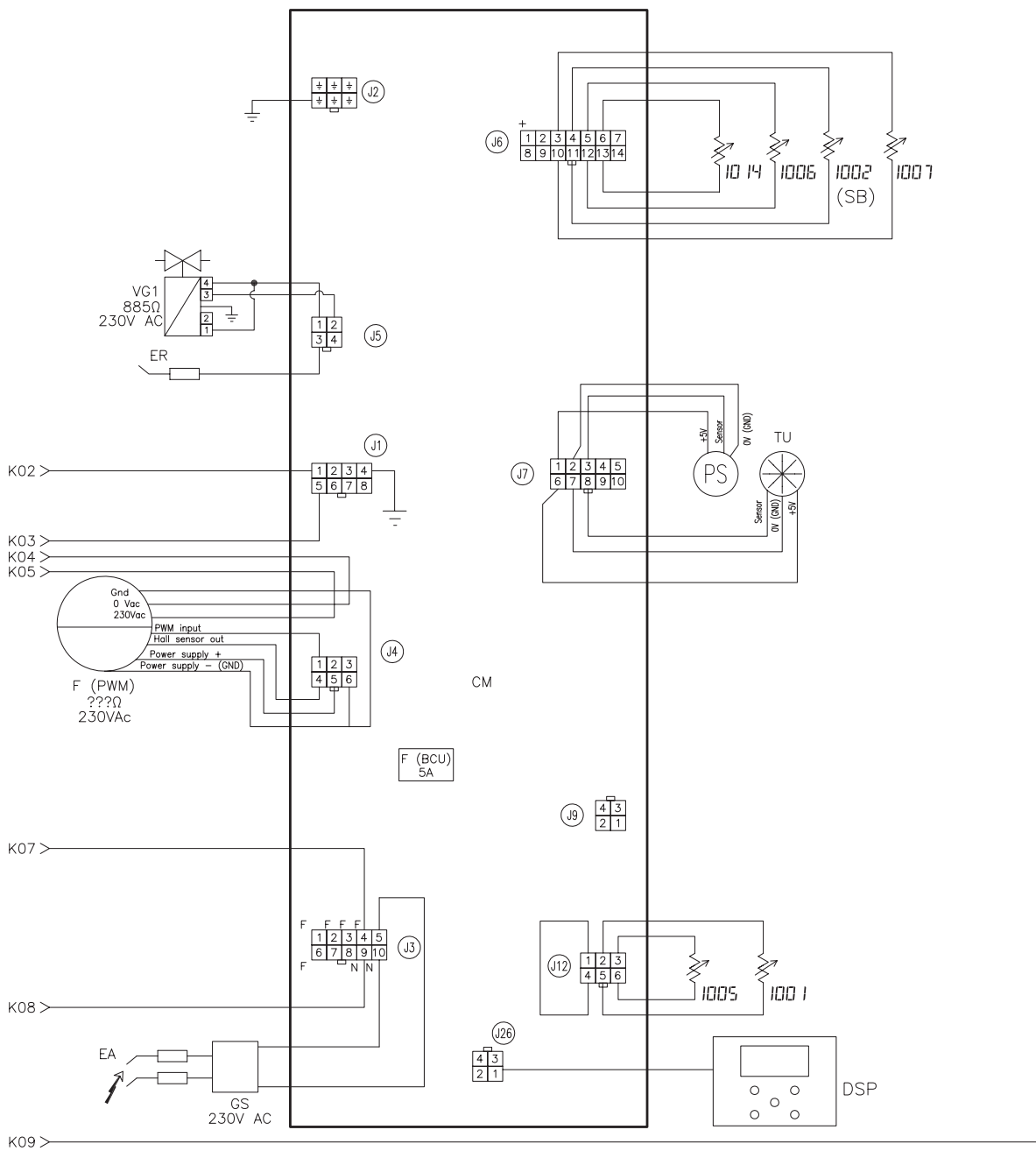
104111m0_esempio

ATTENZIONE !!! Per una corretta consultazione dello schema elettrico sono riportati i riferimenti K seguiti da un numero (vedere esempio qui sopra) per identificare il corretto proseguo dei cavi nella pagina successiva.

- 1001 - Sensore 1 temperatura uscita A.C.S.
- 1002 - Sensore temperatura uscita A.C.S.
- 1002 (SB) - Sonda bollitore (a richiesta)
- 1005 - Sensore 2 sicurezza temperatura uscita A.C.S.
- 1006 - Sensore 1 fumi
- 1007 - Sensore di entrata acqua fredda
- 1014 - Sensore 2 sicurezza fumi
- CM - Centralina di controllo apparecchio e controllo fiamma
- DSP - Display
- EA - Elettrodo di accensione
- ER - Elettrodo di rilevazione
- F (PWM) - Ventilatore PWM

Figura 8.13 - Schema elettrico funzionale

K01 >



F (BCU) - Fusibile da 5A

F1 (SDC) - Fusibile alimentazione da 1,6A

PB - Pompa ausilio carico bollitore (a richiesta)

PR - Pompa di ricircolo

GS - Generatore di scintille

IG - Interruttore generale

J1 - Connettore Molex 8 poli

J12- Connettore Molex 6 poli

J2 - Connettore Molex 6 poli

J26- Connettore Molex 4 poli

J3 - Connettore Molex 10 poli

J4 - Connettore Stelvio 6 poli

J5 - Connettore Molex 4 poli

J6 - Connettore Molex 14 poli

J7- Connettore Molex 10 poli

J9- Connettore Molex 4 poli

PB - Pompa bollitore (a richiesta)

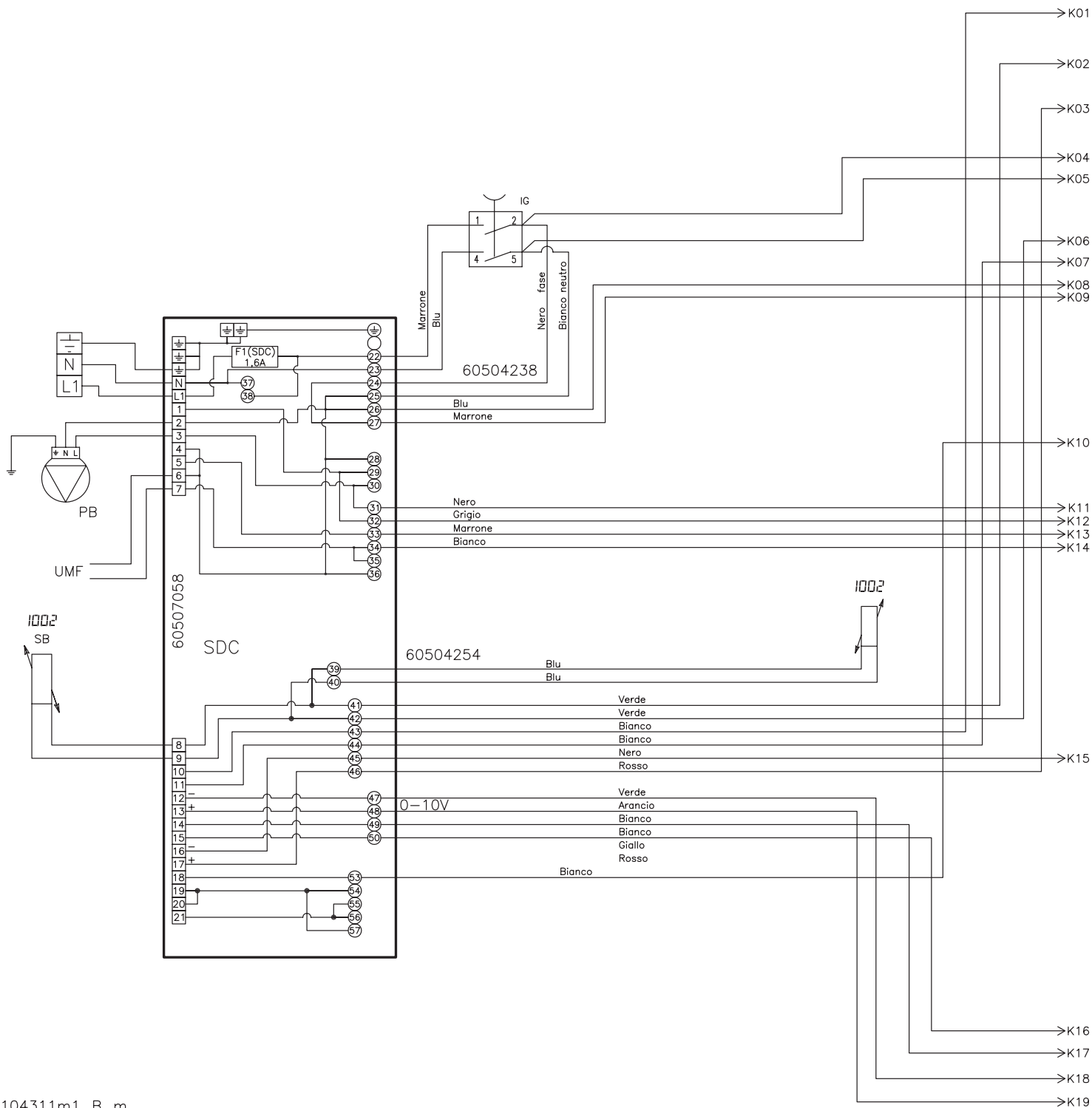
PS - Sensore di pressione

SDC- Scheda di collegamento

TU - Flussimetro acqua sanitaria

VG1- Valvola Gas

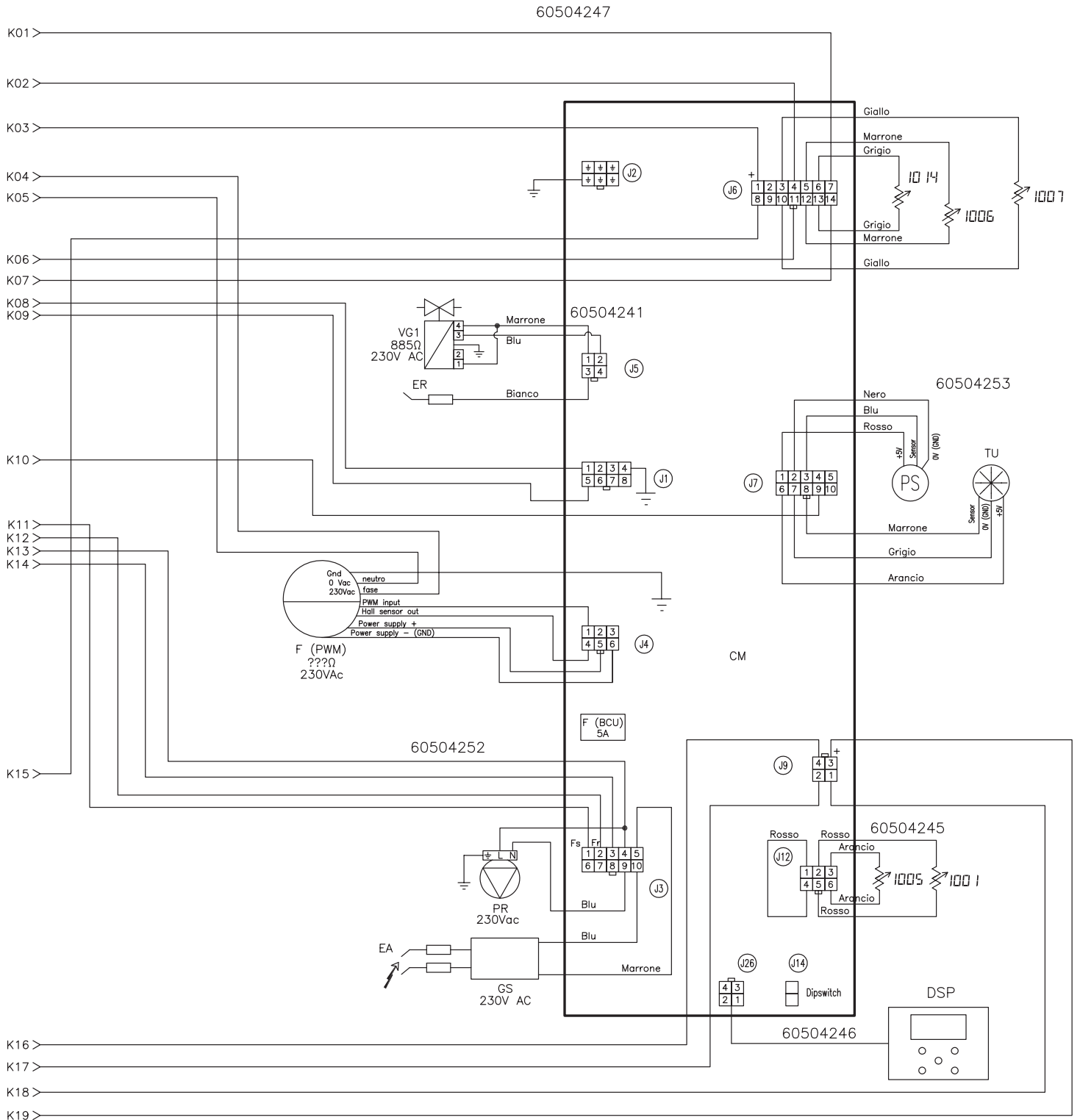
8.18 - Schema elettrico multifilare modello AGUADENS 37



104311m1_B_m

Legenda - vedi legenda figura 8.13

Figura 8.14 - Schema elettrico multifilare



9 - DATI TECNICI

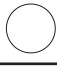
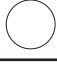
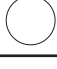







DATI TECNICI		UM	AGUADENS 16	AGUADENS 22
Paese di destino			ITALIA	ITALIA
Tipo (Tipologia di scarico fumi/aspirazione aria)			B23;C13;C33;C43;C53;C63;C83	
Categoria			I12H3P	I12H3P
Certificato CE di tipo (PIN)			0694CN6126	0694CN6126
Portata termica max		kW	25,5	34,8
Portata termica minima		kW	3,2	4,4
Potenza utile max		kW	27,5	37,6
Rendimento alla potenza utile max		%	108	108
Potenza utile minima		kW	3,48	4,79
Rendimento alla potenza utile minima		%	109	109
Portata gas	Metano	m ³ /h	2,70	3,68
	GPL	Kg/h	1,98	2,70
Pressione di alimentazione gas	Metano	mbar	20	20
	GPL	mbar	37	37
Pressione minima di alimentazione gas	Metano	mbar	15	15
	GPL	mbar	25	25
Pressione massima di alimentazione gas	Metano	mbar	27	27
	GPL	mbar	45	45
Pressione aria comburente	Metano	mbar	13,2	12,3
	GPL	mbar	13,8	11,2
Campo di regolazione a.c.s. istantanea		°C	40-60	40-60
Campo di regolazione a.c.s. con bollitore		°C	40-70	40-70
Pressione massima circuito sanitario		bar	7	7
Tensione di alimentazione nominale		V	230	230
Frequenza di alimentazione nominale		Hz	50	50
Potenza elettrica assorbita		W	120	120
Grado di protezione elettrico			IPX4D	IPX4D
Diametro condotto fumi (sdoppiato)		mm	80 o 60	80 o 60
Max. lungh. condotto fumi (sdoppiato) (80)		m	40	25
Max. lungh. condotto fumi (sdoppiato) (60)		m	15	10
Diametro condotto fumi (coassiale)		mm	60/100	60/100
Max. lungh. condotto fumi (coassiale)		m	10	10
Lunghezza equivalente di una curva		m	Curva a 45° = 0.5m, curva a 90° = 1m	
CO ponderato (0% O2 con metano)		ppm	8	15
NOx ponderato (0% O2 con metano) (classe 5 EN 483 e 297)		ppm	13	17
CO2 (%) alla potenza minima / massima	Metano	%	8,5/9,0	8,5/9,0
	GPL	%	10/10,5	10/10,5
Temperatura massima fumi allo sbocco dell'apparecchio		°C	75	75
Portata massica dei fumi		kg/h	25,4	42,3
Prevalenza disponibile allo scarico		Pa	60	60
Massima temperatura fumi per surriscaldamento		°C	90	90
Max depressione ammissibile nel sistema scarico fumi/aspirazione		Pa	60	60
Portata massima di condensa		l/h	1,9	3,2
Grado di acidità medio della condensa		PH	4	4
Temperatura ambiente di funzionamento		°C	0 ; +50	0 ; +50
Peso dell'apparecchio		kg	36	36

9 - DATI TECNICI

DATI TECNICI		UM	AGUADENS 27	AGUADENS 37
Paese di destino			ITALIA	ITALIA
Tipo (Tipologia di scarico fumi/aspirazione aria)			B23;C13;C33;C43;C53;C63;C83	
Categoria			I12H3P	I12H3P
Certificato CE di tipo (PIN)			0694CN6126	0694CN6126
Portata termica max		kW	43,0	57,8
Portata termica minima		kW	8,5	12,0
Potenza utile max		kW	46,4	61,9
Rendimento alla potenza utile max		%	107	107
Potenza utile minima		kW	9,2	13,0
Rendimento alla potenza utile minima		%	108	108
Portata gas	Metano	m³/h	4,50	6,10
	GPL	Kg/h	3,30	4,50
Pressione di alimentazione gas	Metano	mbar	20	20
	GPL	mbar	37	37
Pressione minima di alimentazione gas	Metano	mbar	15	15
	GPL	mbar	25	25
Pressione massima di alimentazione gas	Metano	mbar	27	27
	GPL	mbar	45	45
Pressione aria comburente	Metano	mbar	9,6	10,9
	GPL	mbar	8,5	10,6
Campo di regolazione a.c.s. istantanea		°C	40-60	40-60
Campo di regolazione a.c.s. con bollitore		°C	40-70	40-70
Pressione massima circuito sanitario		bar	7	7
Tensione di alimentazione nominale		V	230	230
Frequenza di alimentazione nominale		Hz	50	50
Potenza elettrica assorbita		W	140	140
Grado di protezione elettrico			IPX4D	IPX4D
Diametro condotto fumi (sdoppiato)		mm	80	80
Max. lungh. condotto fumi (sdoppiato) (80)		m	10	8
Max. lungh. condotto fumi (sdoppiato) (60)		m	/	/
Diametro condotto fumi (coassiale)		mm	60/100	80/125
Max. lungh. condotto fumi (coassiale)		m	4	10
Lunghezza equivalente di una curva		m	Curva a 45° = 0.5m, curva a 90° = 1m	
CO ponderato (0% O2 con metano)		ppm	25	25
NOx ponderato (0% O2 con metano) (classe 5 EN 483 e 297)		ppm	30	30
CO2 (%) alla potenza minima / massima	Metano	%	8,5/9,0	8,5/9,0
	GPL	%	10/10,5	10/10,5
Temperatura massima fumi allo sbocco dell'apparecchio		°C	75	75
Portata massica dei fumi		kg/h	58,9	99,0
Prevalenza disponibile allo scarico		Pa	60	60
Massima temperatura fumi per surriscaldamento		°C	90	90
Max depressione ammissibile nel sistema scarico fumi/aspirazione		Pa	60	60
Portata massima di condensa		l/h	4,4	7,2
Grado di acidità medio della condensa		PH	4	4
Temperatura ambiente di funzionamento		°C	0 ; +50	0 ; +50
Peso dell'apparecchio		kg	37	40

10 - DIAGRAMMA DI MENU DI COMANDO

Legenda di figura 10.1

Simbolo	Descrizione
RESET 0 	Premere e rilasciare il tasto RESET
RESET 2 	Tenere premuto il tasto reset per un tempo in secondi, indicato dal numero (2)
RESET 5 	Tenere premuto il tasto reset per un tempo in secondi, indicato dal numero (5)
RESET  5 	Tenere premuto contemporaneamente per un tempo in secondi, indicato dal numero, i tasti RESET e 
	Premere e rilasciare il tasto 
 +	Premere e rilasciare il tasto  +

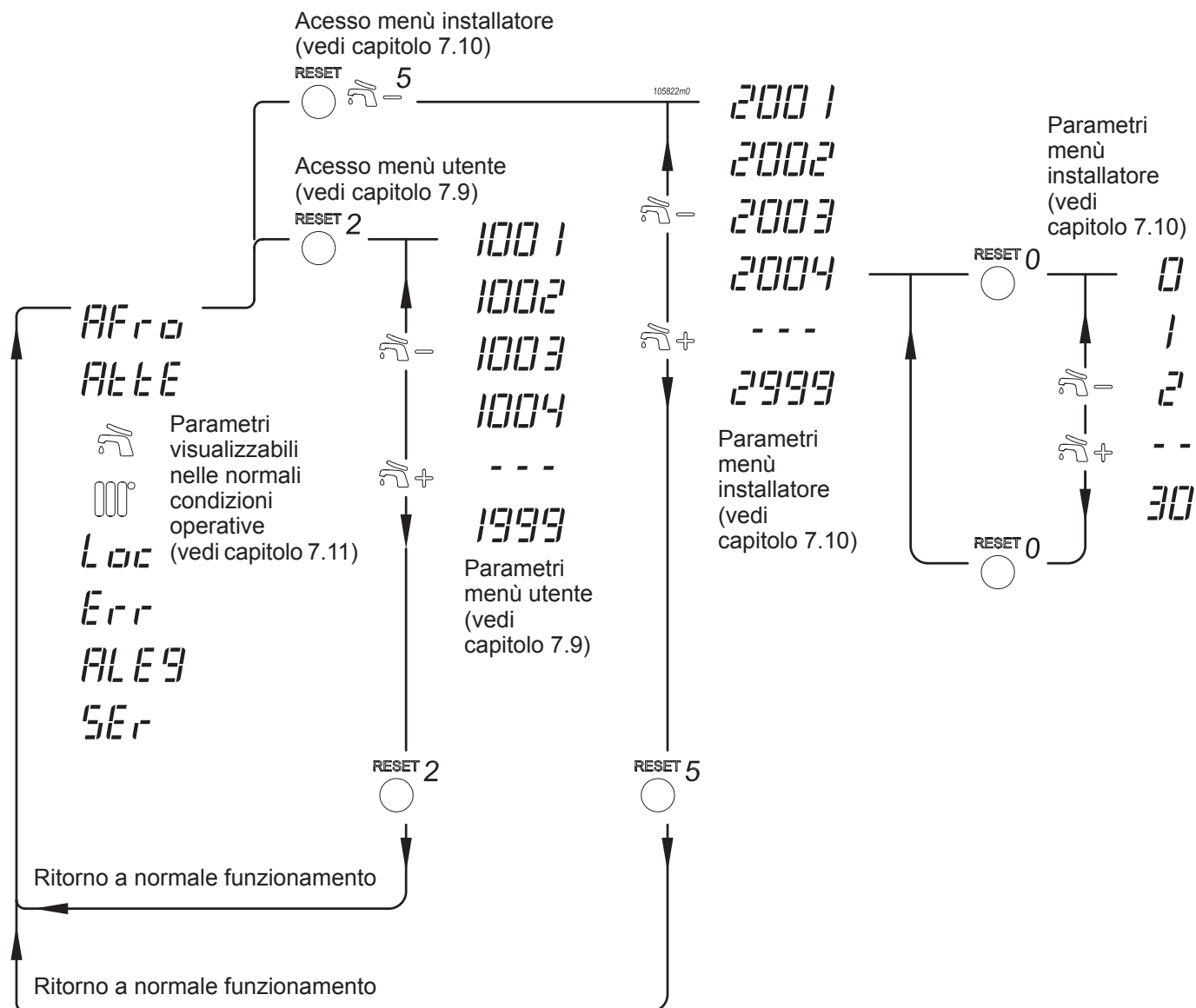


Figura 10.1 - Diagramma di menù di comando

11 - MENU FORZATO DA PONTE ELETTRICO INTERNO



ATTENZIONE !!!

La modifica di questi parametri potrebbe causare dei malfunzionamenti all'apparecchio e quindi all'impianto. Per questo motivo, solo un tecnico professionalmente qualificato, che ne abbia la sensibilità e la conoscenza approfondita, li può modificare.

Per accedere a questo menù occorre muovere il microinterruttore come riportato in figura 6.5 particolare "B".

Parametro	Descrizione del parametro	U.M.	Campo di impostazione	Valore di fabbrica	Valore personalizzato
3002	Selezione tipo		Da 50 a 55	Vedi figura 6.7	
3012	Modo operativo sanitario	/	0 = NON UTILIZZARE ; 1 = Bollitore con sensore di temperatura; 2 = Bollitore con termostato; 3 = NON UTILIZZARE ; 4 = NON UTILIZZARE ; 5 = NON UTILIZZARE ; 6 = NON UTILIZZARE ; 7 = Istantaneo per scaldabagno;	7	
3013	Nessuna funzione	/	/	/	
3014	Preriscaldamento sanitario istantaneo	/	OFF = No preriscaldamento ON = Preriscaldamento	OFF	
3015	Nessuna funzione	/	/	/	/
3016	Nessuna funzione	/	/	/	/
3020	Sensore portata acqua sanitaria	/	0 = B; 1 = DN 8; (AGUADENS 16) 2 = DN 10; 3 = DN 15; (AGUADENS 22, 27 e 37) 4 = DN 20; 5 = DN 25;	/	
3021	2° Sensore fumi (1014)	/	0 = Disabilitato; 1 = Abilitato; 2 = Non applicabile;	1	
3022	Nessuna funzione	/	/	/	
3033	Nessuna funzione	/	/	/	
3034	Nessuna funzione	/	/	/	
3040	Antilegionella per scaldabagno	/	ON = Antilegionella attiva; OFF = Antilegionella non attiva;	OFF	

La sottoscritta ditta **COSMOGAS S.r.L.**, con sede legale in via L. Da Vinci
n° 16 - 47014 Meldola (FC) ITALY,

DICHIARA

sotto la propria responsabilità che il prodotto:

GARANZIA N°
APPARECCHIO A GAS MODELLO
DATA DI COSTRUZIONE

oggetto di questa dichiarazione, è conforme con il modello descritto nel
Certificato di Esame **CE** di tipo, il cui riferimento è riportato nella tabella di
cui al capitolo 9 alla voce “certificato CE di tipo (PIN)” e rispondente a quanto
richiesto dalle Direttive: Apparecchi a Gas, (**2009/142/CE** ex **90/396/CEE**),
Bassa Tensione, (**2006/95/CE**), Compatibilità Elettromagnetica, (**2004/108/**
CEE).

(Il numero di garanzia corrisponde al numero di matricola)

Questa dichiarazione si emette per quanto stabilito dalle suddette Direttive.

Meldola (FC) ITALY, (Data di costruzione).



13 - GARANZIA

13.1 - Condizioni generali di garanzia

Tutti i prodotti **COSMOGAS** sono garantiti contro vizi di materiali e difetti di costruzione per **24** mesi dalla data di prima accensione, **COSMOGAS** inoltre estende la garanzia di :

CORPI SCAMBIATORI FASCIO TUBIERO, CRR e CRV garantiti fino a 5 anni;

BRUCIATORI PREMISCELATI garantiti fino a 10 anni;

BRUCIATORI ATMOSFERICI garantiti fino a 15 anni.

Tale estensione della garanzia sarà valida solo se **COSMOGAS** avrà ricevuto la cartolina di garanzia, correttamente compilata in ogni parte, la quale certificherà la data di prima accensione. Entro il termine suddetto **COSMOGAS** si impegna a riparare o sostituire i pezzi difettosi di costruzione e che siano riconosciuti tali, restando escluso il normale deterioramento di funzionamento.

L'estensione della garanzia copre esclusivamente il costo del pezzo di ricambio. Sono esclusi tutti gli altri costi accessori quali: manodopera, spese di trasferta e spese di trasporto del materiale.

La garanzia non si estende alla rifusione del danno, di qualunque natura, eventualmente occorso a persone o cose. Il materiale difettoso sostituito in garanzia è di proprietà di **COSMOGAS** e deve essere reso franco ns. stabilimento, senza ulteriori danni, entro **30** giorni dalla sostituzione.

Tutti i prodotti **COSMOGAS** sono gravati del patto di riservato dominio, fino al completo pagamento degli apparecchi venduti.

13.2 - Istruzioni per la compilazione della cartolina di garanzia

1. - Fate applicare dal vostro installatore il proprio timbro sul certificato di garanzia.
2. - Richiedere sempre l'intervento del nostro tecnico autorizzato per la prima accensione dell'apparecchio e per la convalida della garanzia;

Per la convalida della garanzia sarà cura del tecnico eseguire tutti i controlli dell'apparecchio in conformità alle istruzioni contenute nel presente manuale ed alle Norme Vigenti nazionali e/o locali.

L'elenco dei tecnici autorizzati si trova allegato al manuale di istruzioni oppure è reperibile sulle Pagine Gialle alla voce "Caldaie a gas".

ATTENZIONE !!! - Il tecnico autorizzato, eseguita la prima accensione come suddetto, dovrà compilare il certificato di garanzia in tutti i campi specificati. Nella parte superiore che poi recapiterà a **COSMOGAS** per la convalida della garanzia stessa e nella parte inferiore (da distaccare nella preforazione) che consegnerà all'utente come prova di convalida (il cedolino inferiore riporta i dati identificativi del prodotto e la data di prima accensione che corrisponde alla data di inizio decorrenza della garanzia). Consigliamo all'utente di tenere il cedolino insieme al manuale dell'apparecchio per una facile consultazione.

13.3 - Limiti della garanzia

La garanzia non è valida:

- se l'apparecchio viene installato da personale **non** qualificato;
- se l'apparecchio viene installato in modo non conforme alle istruzioni di **COSMOGAS** e/o di quanto stabilito dalle Norme Vigenti nazionali e/o locali;
- qualora la conduzione e/o manutenzione dell'impianto non vengano effettuati in conformità alle istruzioni stesse e/o alle Norme Vigenti nazionali e locali.
- qualora il prodotto presenti avarie causate da sbalzi di tensione;
- qualora il prodotto presenti avarie causate da un uso di acqua eccessivamente dura, o troppo acida o troppo ossigenata;
- qualora il prodotto presenti avarie causate da shocks termici, anomalie di camini e/o condotti di scarico ed aspirazione
- qualora il prodotto presenti anomalie non dipendenti da **COSMOGAS**;
- qualora le caldaie siano state manomesse con opere di adattamento, riparazione o sostituzione con pezzi non originali
- qualora la riparazione venga eseguita da parte di personale non autorizzato.
- Qualora il certificato di garanzia non venga spedito a **COSMOGAS** entro **15 gg** dalla data di **1°** accensione.

COSMOGAS non assume alcuna responsabilità per qualsiasi incidente che possa verificarsi o che sia causato dall'utente stesso, restando escluso ogni indennizzo che non riguardi parti della caldaia riconosciute difettose di fabbricazione.

Per ogni controversia Foro competente è Forlì, ITALY.



COSMOGAS s.r.l.
Via L. da Vinci 16 - 47014
MELDOLA (FC) ITALY
info@cosmogas.com
www.cosmogas.com