

Universalanleitung. Die Artikel-Nr. 560242 wird ohne Handtuchhalter geliefert.

- GB -



Environment and recycling

Please help us to protect the environment by disposing of the packaging in accordance with the national regulations for waste processing.

Recycling of obsolete appliances

Appliances with this label must not be disposed off with the general waste. They must be collected separately and disposed off according to local regulations.

- I -



Tutela dell'ambiente e riciclaggio

Affinché il vostro apparecchio non subisca danni durante il trasporto, esso è stato imballato con cura. Per contribuire alla tutela del nostro ambiente, vi chiediamo di smaltire in modo appropriato il materiale utilizzato per l'imballaggio dell'apparecchio.

Smaltimento degli apparecchi usati

Gli apparecchi che recano il contrassegno riportato a fianco non devono essere smaltiti insieme ai rifiuti urbani, ma vanno raccolti e smaltiti separatamente. Lo smaltimento degli apparecchi usati va eseguito a regola d'arte, in conformità con le prescrizioni e leggi vigenti localmente in materia.

- NL -



Milieu en recycling

Wij verzoeken u ons bij de bescherming van het milieu behulpzaam te zijn. Verwijder de verpakking daarom overeenkomstig de voor de afvalverwerking geldende nationale voorschriften.

Recycling van oude toestellen

Toestellen met dit kenmerk horen niet thuis in de vuilnisbak en zijn apart in te zamelen en te recyclen. De recycling van oude toestellen moet steeds vakkundig en volgens de ter plaatse geldende voorschriften en wetgeving plaats vinden.

- F -



Environnement et recyclage

Nous vous demandons de nous aider à préserver l'environnement. Pour ce faire, merci de vous débarrasser de l'emballage conformément aux règles nationales relatives au traitement des déchets.

Collecte et recyclage des produits en fin de vie

Les appareils munis de ce symbole ne doivent pas être mis avec les ordures ménagères, mais doivent être collectés séparément et recyclés. La collecte et le recyclage des produits en fin de vie doivent être effectués selon les dispositions et les décrets locaux.

- D -



Entsorgung von Altgeräten in Deutschland

Geräte mit dieser Kennzeichnung gehören **nicht** in die Restmülltonne und sind getrennt zu sammeln und zu entsorgen.

Die Hersteller sorgen im Rahmen der Produktverantwortung für eine umweltgerechte Behandlung und Verwertung der Altgeräte.

Im Rahmen des Elektro- und Elektronikgerätegesetzes (ElektroG) und zum Schutz unserer Umwelt ist eine **kostenlose Rückgabe bei Ihrer kommunalen Sammelstelle** möglich.



- I -

TERMOVENTILATORE DA BAGNO

- GB -

BATHROOM FAN HEATER

- F -

RADIATEUR SOUFFLANT SALLE DE BAIN

- D -

BADEZIMMERHEIZLÜFTER

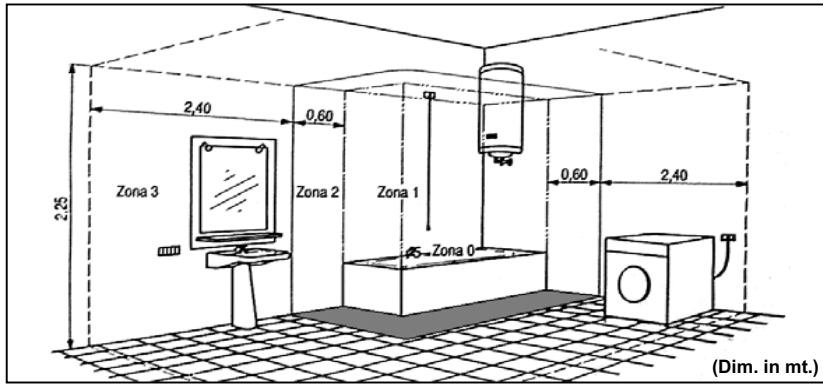
- NL -

THERMOVENTILATOR VOOR DE BADKAMER

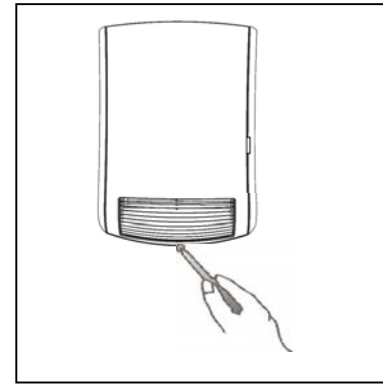


- Conservare il presente libretto di istruzioni per ulteriori consultazioni future.
- Please retain this instructions in a safe place for future reference.
- Conserver cette notice pour une utilisation ultérieure.
- Bewaar deze gebruiksaanwijzing voor een later gebruik.
- Bewahren Sie diese Gebrauchsanweisung für eine spätere Benutzung sorgfältig auf.
- Conservar las instrucciones de uso.

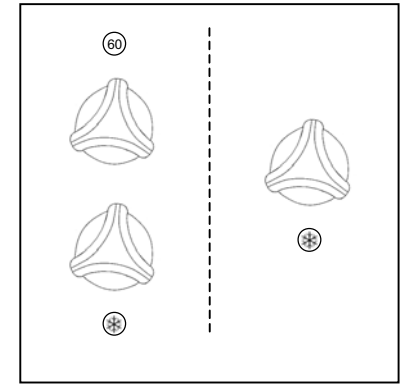
MIRROR/22052008/R4



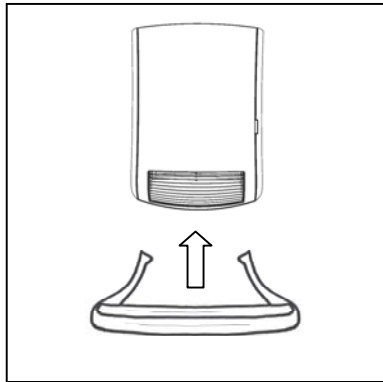
1



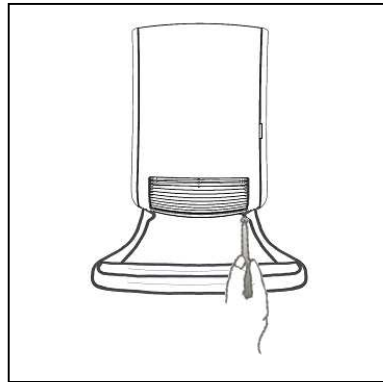
6



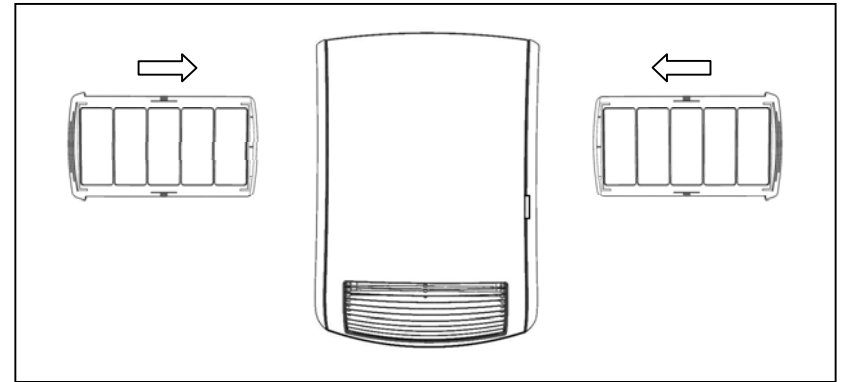
7



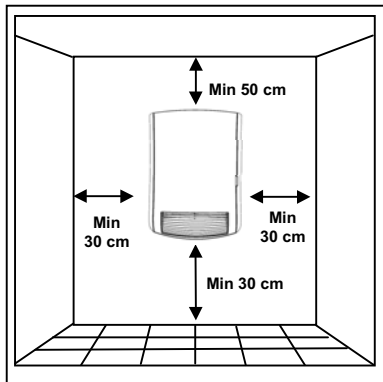
2



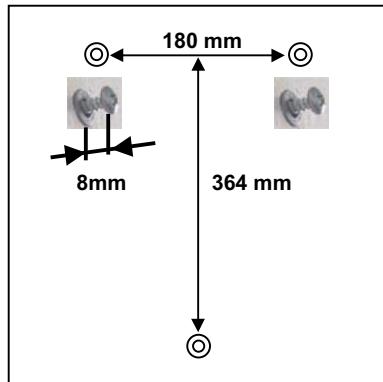
3



8



4



5



9



10

ITALIANO

MANUALE DI INSTALLAZIONE E D'USO

TERMOVENTILATORE DA BAGNO PER INSTALLAZIONE A PARETE

1. Per la Vostra sicurezza

- Questo prodotto non deve essere utilizzato da persone (bambini inclusi) con capacità fisiche, sensoriali o mentali ridotte, o con inadeguata esperienza e conoscenze, che non siano sotto la supervisione di una persona responsabile per la loro sicurezza o che non siano da essa stati adeguatamente istruiti. I bambini devono essere sorvegliati per assicurarsi che non giochino con il prodotto.
- Questo termoventilatore è una fonte di riscaldamento ausiliario e deve essere utilizzato esclusivamente per questo scopo.
- Assicuratevi che l'alimentazione di rete corrisponda ai dati di targa: 230V AC, 50Hz.
- Non abbandonate mai la vostra abitazione lasciando il termoventilatore in funzionamento; in tali casi assicuratevi sempre che il timer (se presente) sia in posizione OFF (0) e che il termostato sia in posizione minima (*).
- Durante il funzionamento collocate il termoventilatore in una posizione sicura ovvero:
 - ad almeno 1m da oggetti infiammabili o mobili;
 - lasciando libera la griglia di uscita dell'aria: nessun oggetto deve essere presente nel raggio di 1m dalla griglia di uscita;
 - mai posizionato immediatamente sotto ad una presa di corrente.
- Non lasciate che animali o bambini giochino o tocchino il termoventilatore. Attenzione! Durante il funzionamento la griglia di uscita dell'aria può diventare molto calda (oltre 80°C = 175°F);
- IMPORTANTE: per evitare surriscaldamenti non ricoprite mai il prodotto.** Non appoggiate mai alcun oggetto o coperta sull'apparecchio mentre è in funzione. Questo è chiaramente scritto sull'apparecchio o illustrato dal simbolo



- Non utilizzate il termoventilatore in stanze saturate di gas esplosivi, di vapori generati da solventi e vernici o comunque di vapori/gas infiammabili.
- Se il cavo è danneggiato e dovete sostituirlo non eseguite questa operazione da soli, riportate il termoventilatore ad un centro di riparazioni autorizzato perché è richiesto l'intervento di personale specializzato al fine di evitare qualunque rischio di danneggiamento.
- Non utilizzate questo termoventilatore nelle vicinanze di docce, vasche da bagno, lavandini o piscine.
- Il termoventilatore deve essere posizionato in modo tale che la presa di alimentazione sia sempre raggiungibile.
- Non installate il prodotto su pareti di materiale sintetico.

2. Posizionamento sicuro

- Utilizzate il termoventilatore solo installato a muro ed in posizione verticale ;
- Il termoventilatore è costruito in doppio isolamento elettrico (classe II) e, pertanto, non richiede il collegamento di terra.
- Il termoventilatore ha un grado IPX4 di protezione all'acqua. Può pertanto essere utilizzato nei bagni o nei luoghi umidi ma NON PUO' ESSERE INSTALLATO ALL'INTERNO DEL PERIMETRO DELLA VASCA DA BAGNO O DELLA DOCCIA. Non installarlo pertanto nelle zone indicate come VOLUME 1 in figura 1.
- Le manopole di regolazione non devono in nessun caso essere accessibili da parte di persone che siano all'interno della vasca da bagno o della doccia.
- I dispositivi di disconnessione dalla rete di alimentazione devono consentire la disconnessione completa nelle condizioni della categoria di sovratensioni III.
- L'installazione deve essere eseguita a regola d'arte e conforme alla normativa vigente nel vostro paese.

3. Installazione del prodotto

- Nel caso della versione del prodotto dotata di supporto porta salviette, **PRIMA DI INSTALLARE IL PRODOTTO A PARETE :**
 - inserire il supporto salviette negli appositi fori sotto il prodotto, figura 2
 - fissate le 4 viti (corte) fornite nell'apposito sacchetto, figura 3
 - la distanza minima dal pavimento riportata in figura 4 (30cm) deve essere modificata e innalzata a 60cm.
- L'apparecchio deve essere installato a muro, rispettando le distanze minime dal soffitto, dal pavimento e dalle pareti laterali indicate in figura 4
- Praticate nel muro 3 fori di diametro 6 mm. a distanza l'uno dall'altro come indicato in figura 5
- Inserite i tre tasselli forniti con il prodotto
- Inserite le 2 viti in alto, fornite nello stesso sacchetto, avendo cura di lasciare 8 mm. tra la testa della vite ed il muro
- Fate agganciare il prodotto alle 2 viti che avete fissato tenendolo sempre saldamente tra le mani; **ATTENZIONE ! Prima di lasciare il prodotto verificate che sia bene agganciato alle 2 viti.**
- Fissate infine il prodotto con la terza vite in basso, figura 6

4. Uso del termoventilatore

Il vostro prodotto è dotato dei comandi indicati in figura 7

Modello con termostato

- Iniziando dalla posizione antigelo, contrassegnata dal simbolo “*”, ruotate la manopola del termostato in senso orario fino a quando non si sente un “click”: il prodotto inizia così a funzionare a 1800w di potenza ed il segnalatore luminoso si illumina.
- Il termostato mantiene la temperatura ambiente desiderata accendendo e spegnendo automaticamente il termoventilatore. Più la manopola è ruotata in senso orario, in posizione con numero più alto, più la temperatura assicurata sarà elevata. La posizione massima del termostato corrisponde a circa 35°C, quella minima (*) a circa 5°C.

Uso del termostato

- In una stanza ove la temperatura supera i 35°C è normale che il termostato, anche se posizionato al massimo, non accenda il termoventilatore.
- Viceversa, in una stanza con una temperatura troppo bassa (sotto i 5°C) è normale che il termostato mantenga l'apparecchio continuamente acceso, anche se posizionato al minimo.
- Per regolare al meglio il termostato consigliamo questa procedura:
 - posizionate il termostato al massimo e fate funzionare l'apparecchio sino al raggiungimento di una temperatura confortevole;
 - girate poi la manopola termostato in senso antiorario sino a che sentirete un “click” e l'apparecchio si spegnerà;
 - girate poi ancora leggermente (solo un poco) la manopola del termostato in senso orario;
 - in questa posizione il termostato manterrà la temperatura ambiente che avete prescelto.

Modello con termostato e timer 60'

- Il termoventilatore è dotato di due manopole, una per il timer 60' ed una per il termostato.
- Il prodotto vi permette di impostare 2 diverse modalità di funzionamento :

- A Riscaldamento dell'ambiente con mantenimento della temperatura :
Iniziando dalla posizione antigelo, contrassegnata dal simbolo “*”, ruotate la manopola del termostato in senso orario fino a quando non si sente un “click”: il prodotto inizia così a funzionare a 1000w di potenza ed il segnalatore luminoso si illumina.
Il termostato mantiene la temperatura ambiente desiderata accendendo e spegnendo automaticamente il termoventilatore. Più la manopola è ruotata in senso orario, in posizione con numero più alto, più la temperatura assicurata sarà elevata. La posizione massima del termostato corrisponde a circa 35°C, quella minima (*) a circa 5°C.

Per la regolazione del termostato, vedere il capitolo USO DEL TERMOSTATO al paragrafo precedente

- B Riscaldamento rapido dell'ambiente
Regolato il termostato ambiente secondo la temperatura ambiente desiderata, girate poi la manopola del timer selezionando il tempo di funzionamento desiderato. Il prodotto funziona a 1800w di potenza per il tempo impostato, producendo un riscaldamento rapido della stanza e poi assicurerà ad una potenza di 1000w il mantenimento della temperatura ambiente regolata dal termostato,
- Quando il prodotto funziona a 1800w, sotto il controllo del timer, il termostato non controlla la temperatura dell'ambiente. In queste condizioni, non utilizzate il termoventilatore in ambienti di piccole dimensioni se questi sono occupati da persone (bambini inclusi) che non sono in grado di lasciare la stanza da soli e che non siano sotto costante supervisione di una persona responsabile per la loro sicurezza.

5. Filtro

Il vostro prodotto è dotato di un filtro per proteggere gli elementi riscaldanti dalla polvere e dallo sporco.

- Il filtro è rimovibile e può essere inserito sia da destra che da sinistra , figura 8
 Per un corretto funzionamento del prodotto consigliamo di pulire il filtro una volta ogni 6 mesi RICORDANDOSI DI MONTARLO POI SUL PRODOTTO.

6. Barra porta salviette

- La barra porta salviette vi permette di scaldare fino a 2 salviette per volta.
 Le salviette devono essere posizionate correttamente sul supporto, come indicato in figura 9 e NON come indicato in figura 10, per evitare surriscaldamenti e malfunzionamenti.

7. Sicurezza in caso di funzionamento anormale

- In caso di surriscaldamento il sistema di protezione dell'apparecchio disattiva automaticamente gli elementi riscaldanti ed il motore, facendo così interrompere il funzionamento del termoventilatore . In questo caso il prodotto non funziona ma la lampadina luminosa è accesa.
 In questo caso:
- Spegnerne il termoventilatore e lasciarlo raffreddare per circa 15/20 minuti
 - Controllate che il filtro anti polvere non sia completamente ostruito e, se così, pulitelo e ri montatelo
 - Rimuovete eventuali altre cause di surriscaldamento (per es. ostacoli di fronte alla griglia di ingresso e/o uscita dell'aria, anomalo accumulo di sporco ecc);
 - Accendete nuovamente il termoventilatore e verificate il corretto funzionamento.
 - Per qualsiasi intervento di manutenzione sul prodotto è necessario rivolgersi a personale specializzato e qualificato.

ENGLISH

INSTALLATION AND OPERATING MANUAL

WALL-MOUNTED BATHROOM FAN HEATER

1. For your safety

- This appliance is not intended for use by persons (including children) with reduced physical, sensory or mental capabilities, or lack of experience and knowledge, unless they have been given supervision or instruction concerning use of the appliance by a person responsible for their safety. Children must be under watch to avoid that they could play with the product
- This fan heater is an extra-heating in the house. It must be used according to this concept.
- Make sure that your supply rating corresponds to what specified on the rating plate i.e. 230 V AC, 50 Hz.
- Don't leave your home while the appliance is in function: ensure in this case that the timer (if present) is in OFF (0) position and the thermostat is in minimum position "*".
- During function, place the heater in a safe position :
- far (1 mt.) from inflammable objects or furnitures;
 - leaving the air outlet space free : 1 mt. of free space in front of the heater;
 - not located immediately below a socket-outlet.
- Do not leave animals or children touch or play with the appliance. Pay attention! The air outlet grille gets hot during operation (more than 80°C i.e. 175°F)
- WARNING: In order to avoid overheating, do not cover the heater.** Do not hang anything on the heater and do not cover it while it's working. This is clearly written on the cover of the product or shown by the symbol



- Do not use the heater in rooms with explosive gas or while using inflammable solvents or varnish or glues.
- If the cordset is damaged and you have to change it, do not do the job yourselves! Take the product to an after sales authorised repair centre or to a person with similar skill and knowledge, in order to avoid any risk of danger.
- Do not use this heater close to showers, baths, swimming pools.
- The appliance must be positioned so that the plug is always accessible.
- The heater shall not be placed just under a wall socket
- Do not mount the product on walls made from synthetic material.

2. Positioning

- Only use the heater if it has been mounted on the wall in a vertical position;
- This heater is fitted with a double electrical insulation circuit (class II) and therefore does not require an earth connection.
- This heater is water resistant to IPX4. It can therefore be used in bathrooms or other areas subject to humidity AS LONG AS IT IS NOT INSTALLED WITHIN THE PERIMETER OF BATH TUBS OR SHOWERS. This means that it cannot be installed in the areas marked as VOLUME 1 in figure 1.
- It must never be possible for people in the bath tub or shower to reach the adjustment knob.
- The disconnection devices of the supply rating must enable the complete disconnection in case of the category of overvoltage III
- This heater must be correctly installed in compliance with the legislation in force in the country of installation.

3. Installation

- For the version fitted with a towel rail, **BEFORE MOUNTING THE FAN HEATER ON THE WALL:**
 - fit the towel rail into the holes underneath the product, figure 2
 - insert and tighten the 4 (short) screws contained in the bag, figure 3
 - The minimum distance from the floor reported in figure 4 (30cm) changes to 60cm.
- Mount the heater on the wall making sure to observe the minimum distances from the ceiling, floor and other walls, as shown in figure 4
- Drill three 6 mm diameter holes in the wall, as shown in figure 5
- Insert the three wall plugs supplied with the product
- Insert the 2 upper screws, contained in the same bag, taking care to leave a distance of 8 mm between the head of the screws and the wall
- Gripping the heater firmly, hook it onto the two screws; **CAUTION! Before releasing the heater make sure it is attached to the 2 screws.**
- Then secure the product with the lower screw, figure 6

4. Using the fan heater

The heater is fitted with the controls shown in figure 7

Model with thermostat

- Starting from the anti-freeze position “*”, turn the thermostat knob clockwise until you hear a “click”: the fan heater starts working at 1800w and the indicator LED lights up.
- The thermostat maintains the required ambient temperature by automatically turning the heater on and off. The more the knob is turned clockwise to a higher number, the higher the ambient temperature will be. The highest position of the thermostat corresponds to approximately 35°C, the bottom one (*) to about 5°C.

Using the thermostat

- In a room with a temperature in excess of 35°C, the thermostat does not turn on the fan heater even if it is at maximum.
- Vice-versa, in a room with a very low temperature (below 5°C), the thermostat keeps the heater constantly on, even if it is at minimum.
- To optimise use of the thermostat, proceed as follows:
 - turn the thermostat knob to maximum and wait until a comfortable temperature is reached;
 - then turn the thermostat knob anti-clockwise until you hear a “click” and the heater turns off;
 - turn the thermostat knob clockwise just a little;
 - in this position, the thermostat will maintain the selected ambient temperature.

Model with thermostat and 60' timer

- This model of fan heater is fitted with two knobs, one for the 60' timer and the other for the thermostat.
- 2 different operating modes are available:
 - A Maintenance of ambient temperature:
Starting from the anti-freeze position “*”, turn the thermostat knob clockwise until you hear a “click”: the fan heater starts working at 1000w and the indicator LED lights up.
The thermostat maintains the required ambient temperature by automatically turning the heater on and off. The more the knob is turned clockwise to a higher number, the higher the ambient temperature will be. The highest position of the thermostat corresponds to approximately 35°C, the bottom one (*) to about 5°C .
To adjust the thermostat, see the USING THE THERMOSTAT section above.
 - B Rapid heating
Adjust the ambient thermostat to the required temperature and then turn the timer knob to select the required operating time. The product rapidly heats the room 1800w for the set time

and then reduces power to 1000w to maintain the ambient temperature selected with the thermostat.

- When the heater is working under timer control at 1800w the thermostat doesn't control the room temperature. In this condition, do not use the heater in small rooms when they are occupied by persons not capable of leaving the room on their own, unless constant supervision is provided by a person responsible for their safety.

5. Filter

This product is fitted with a filter to protect the heating elements from dust and dirt.

- The filter is removable and can be fitted both from the left and from the right, figure 8.
- To keep the heater in perfect condition, clean the filter once every six months **REMEMBERING TO PUT IT BACK AGAIN AFTERWARDS.**

6. Towel rail

- The towel rail can warm up to 2 towels at a time.
- Position the towels correctly on the rail, as shown in figure 9 and NOT as shown in figure 10, to prevent overheating and malfunctions.

7.. What to do in case of malfunctions

- In the event of overheating, the safety device on the appliance automatically disabled the heating elements and motor. As a result, the heater stops working, even though the indicator LED stays on.
- In this case:
 - Turn off the fan heater and allow it to cool down for about 15/20 minutes.
 - Make sure the dust filter is not totally obstructed and clean if necessary. Remember to put it back again afterwards.
 - Eliminate any other possible reasons for overheating (e.g.: obstructions in front of the air inlet/outlet grilles, build-ups of dirt).
 - Turn on the fan heater again and check it works correctly.
 - If the product needs servicing, call in a qualified specialised technician.

FRANÇAIS

MANUEL D'INSTALLATION ET UTILISATION

RADIATEUR SOUFLANT MURAL POUR SALLE DE BAIN

1. Pour votre Sécurité

- Cet appareil n'est pas prévu pour être utilisé par des personnes (y compris enfants) dont les capacités physiques, sensorielles ou mentales sont réduites, ou des personnes dénuées d'expérience ou de connaissance, sauf si elles ont pu bénéficier, par l'intermédiaire d'une personne responsable de leur sécurité, d'une surveillance ou d'instruction préalable concernant l'utilisation de l'appareil
- Les enfants doivent être surveillés pour être sûrs qu'ils ne jouent pas avec l'appareil.
- Cet appareil est une source de chaleur auxiliaire qui ne doit servir que dans ce but.
- Assurez-vous que l'alimentation du secteur soit conforme à la plaque signalétique : 230 V CA, 50 Hz.
- Ne sortez jamais de chez vous sans éteindre l'appareil ; assurez-vous que la minuterie (si elle est présente) soit en position Eteint (0) et que le thermostat soit sur le minimum (*).
- Pendant le fonctionnement, installez l'appareil dans un endroit sûr, c'est-à-dire :
 - à 1 mètre au moins des objets inflammables ou des meubles ;
 - en laissant libre la grille de sortie de l'air ; en ne plaçant aucun objet dans un rayon d'un mètre de la grille de sortie;
 - en ne le plaçant jamais juste au-dessous d'une prise de courant.
- Ne laissez jamais les enfants et les animaux jouer ou toucher l'appareil. Attention ! Pendant le fonctionnement, la grille de sortie de l'air peut atteindre une température très élevée (plus de 80°C = 175°F) ;
- IMPORTANT : pour éviter tout risque de surchauffe ne couvrez jamais l'appareil.** Ne posez jamais ni objet, ni couverture, sur l'appareil lorsqu'il est en marche. Cette interdiction est écrite clairement sur l'appareil et illustrée par ce symbole.



- N'utilisez pas l'appareil dans des pièces saturées de gaz explosifs, de vapeurs générées par des solvants ou des vernis ou de vapeurs/gaz inflammables.
- Si le câble d'alimentation est endommagé, il doit être remplacé par le fabricant, son service après-vente ou une personne de qualification similaire afin d'éviter un danger
- N'utilisez pas cet appareil près d'une douche, d'une baignoire, d'un lavabo ou une piscine.
- Placez l'appareil de façon à ce que la prise d'alimentation soit toujours accessible.
- Ne pas installer le radiateur sur des murs en matière synthétique.

2. Positionnement sûr

- Utilisez le radiateur soufflant seulement avec installation murale et en position verticale ;
- Le radiateur soufflant est fabriqué en double isolement électrique (classe II) et ainsi ne requiert pas la connexion de terre.
- Le radiateur soufflant a un degré IPX4 de protection à l'eau. Ainsi il peut être utilisé dans les salles de bain ou dans les endroits humides mais IL NE PEUT PAS ETRE INSTALLE A L'INTERIEUR DU PERIMETRE DE LA BAIGNOIRE OU DE LA DOUCHE. Donc il ne faut pas l'installer dans les zones indiquées comme VOLUME 1 dans la figure 1.
- Les appareils de chauffage susceptibles d'être utilisés dans les salles de bains doivent être installés de façon telle que les interrupteurs et autres dispositifs de commande ne puissent pas être touchés par une personne qui se trouve dans la baignoire ou la douche

- Les dispositifs de déconnexion de l'alimentation du secteur doivent permettre la complète déconnexion dans les conditions de la catégorie de surtensions III.
- L'installation doit être effectuée conformément aux règles de l'art et en conformité avec la norme en vigueur dans votre pays.

3. Installation de l'appareil

- Si la version de l'appareil est munie du support pour serviettes, **AVANT D'INSTALLER L'APPAREIL AU MUR :**
 - insérez le support serviettes dans les trous appropriés sous l'appareil, figure 2
 - fixez les 4 vis (courtes) fournies dans le sachet approprié, figure 3
 - la distance minimale du sol, comme démontré par la figure 4 (30 cm), doit être modifiée et portée à 60 cm.
- L'appareil doit être installé au mur, en respectant les distances minimales du plafond, du sol et des murs latéraux indiqués dans la figure 4
- Faites 3 trous de diamètre 6 mm. dans le mur à une distance l'un de l'autre comme indiqué dans la figure 5
- Insérez les trois chevilles fournies avec le radiateur
- Insérez les 2 vis en haut fournies dans le même sachet, en laissant 8 mm. entre la tête de la vis et le mur
- Accrochez l'appareil aux 2 vis que vous avez fixées en le tenant toujours solidement entre les mains; **ATTENTION ! Avant de lâcher le radiateur vérifiez qu'il est bien accroché aux 2 vis.**
- Fixez enfin l'appareil avec la troisième vis en bas , figure 6

4. Utilisation du radiateur soufflant

Votre appareil est muni des commandes indiquées dans la figure 7

Modèle avec thermostat

- En partant de la position antigel, marquée avec le symbole “*”, tournez la poignée du thermostat dans le sens des aiguilles d'une montre jusqu'à entendre un “clic”: l'appareil commence alors à fonctionner à 1800W de puissance et le témoin lumineux s'allume.
- Le thermostat maintient la température ambiante requise en allumant et éteignant automatiquement le radiateur soufflant. Plus la poignée est tournée dans le sens des aiguilles d'une montre, (dans la position avec le chiffre le plus haut), plus la température sélectionnée sera élevée. La position maximale du thermostat correspond à environ 35°C, la minimale (*) à environ 5°C.

Utilisation du thermostat

- Dans une pièce où la température dépasse les 35°C il est normal que le thermostat, même si positionné au maximum, n'allume pas le radiateur soufflant.
- Vice-versa, dans une pièce avec une température trop basse (sous les 5°C) il est normal que le thermostat maintienne l'appareil constamment allumé, même si positionné au minimum.
- Pour régler au mieux le thermostat nous conseillons cette procédure :
 - positionnez le thermostat au maximum et faire fonctionner l'appareil jusqu'à atteindre une température confortable;
 - ensuite tournez la poignée du thermostat dans le sens inverse des aiguilles d'une montre jusqu'à entendre un “ clic” et l'appareil s'éteindra;
 - ensuite tournez encore légèrement (seulement un peu) la poignée du thermostat dans le sens des aiguilles d'une montre;
 - dans cette position le thermostat maintient la température ambiante que vous avez choisie.

Modèle avec thermostat et minuterie (timer) 60'

- Le radiateur soufflant est muni de deux poignées, une pour la minuterie (timer) 60' et une pour le thermostat.
- Cet appareil vous permet de régler 2 différents modes de fonctionnement:

A Réchauffement de la pièce avec maintien de la température :
 En partant de la position antigel, marquée avec le symbole “*”, tournez la poignée du thermostat dans le sens des aiguilles d’une montre jusqu’à entendre un “clic”: l’appareil commence alors à fonctionner à 1000W de puissance et le témoin lumineux s’allume.
 Le thermostat maintient la température ambiante requise en allumant et éteignant automatiquement le radiateur soufflant. Plus la poignée est tournée dans le sens des aiguilles d’une montre (dans la position avec le chiffre le plus haut), plus la température sélectionnée sera élevée. La position maximale du thermostat correspond à environ 35°C, la minimale (*) à environ 5°C.
 Pour le réglage du thermostat, voir chapitre UTILISATION DU THERMOSTAT au paragraphe précédent

B Réchauffement rapide de la pièce :
 Ayant réglé le thermostat ambiant selon la température ambiante requise, tournez ensuite la poignée de la minuterie (timer) en sélectionnant le temps de fonctionnement requis. L’appareil fonctionne à 1800W de puissance pour le temps réglé, en produisant un réchauffement rapide de la pièce et ensuite, après la fin du temps de la minuterie, il garantira avec une puissance de 1000W le maintien de la température ambiante réglée par le thermostat.

- Quand le radiateur soufflant fonctionne sous le contrôle de la minuterie (timer) à 1800W, le thermostat ne contrôle pas la température de la pièce.
 A cette condition, n'utilisez pas le radiateur soufflant dans une petite pièce quand elle est occupée par des personnes qui ne sont pas capable d'en sortir elles-mêmes, à l'exception d'une surveillance constante faite par une personne qui soit responsable pour leur sécurité.

5. Filtre

Votre radiateur est muni d'un filtre pour protéger les éléments chauffants contre la poussière et la saleté.

- Le filtre peut être enlevé et inséré du côté droit ou gauche , figure 8
- Pour un fonctionnement correct de l'appareil nous conseillons de nettoyer le filtre une fois tous les 6 mois EN SE RAPPELANT DE LE REMONTER ENSUITE SUR L'APPAREIL.

6. Barre porte serviettes

- La barre porte-serviette vous permet de chauffer jusqu'à 2 serviettes chaque fois.
- Les serviettes doivent être positionnées correctement sur le support, comme indiqué dans la figure 9 et NON PAS comme indiqué dans la figure 10, pour éviter des surchauffes et des mauvais fonctionnements.

7. Sécurité en cas de fonctionnement anormal

- En cas de surchauffe le système de protection de l'appareil désactive automatiquement les éléments chauffants et le moteur, en faisant interrompre ainsi le fonctionnement du radiateur soufflant . Dans ce cas l'appareil ne fonctionne pas mais la lampe lumineuse est allumée
- Dans ce cas:
 - Eteindre le radiateur soufflant et le laisser refroidir pour environ 15/20 minutes
 - Contrôler que le filtre anti-poussière n'est pas complètement obstrué et, s'il en est ainsi, nettoyez-le et remontez-le
 - Enlevez d'éventuelles autres causes de surchauffe (par ex. obstacles devant la grille d'entrée et/ou sortie de l'air, accumulation anormale de saleté etc).
 - Allumez à nouveau le radiateur soufflant et vérifiez-en le fonctionnement correct.
 - Pour toute intervention d'entretien sur l'appareil, il faut s'adresser à un personnel spécialisé et qualifié ou à votre revendeur.

DEUTSCH

INSTALLATIONS- UND BEDIENUNGSANLEITUNG

BADEZIMMERHEIZLÜFTER ZUR WANDMONTAGE

1. Zu Ihrer Sicherheit

- Dieses Produkt sollte nicht verwendet werden, durch die Menschen (inklusive Kinder) mit physischen, sensorischen oder geistigen reduziert, oder mit unzureichenden Erfahrung und die Kenntnisse, die nicht unter der Aufsicht einer Person, die für ihre Sicherheit oder nicht, es war richtig ausgebildet. Kinder müssen überwacht werden, um sicherzustellen, dass sie nicht mit dem Gerät spielen.
- Dieser Heizlüfter ist eine zusätzliche Heizquelle und darf ausschließlich zu diesem Zweck benutzt werden.
- Sicherstellen, dass der Netzstrom mit den Angaben auf dem Geräteschild übereinstimmt: 230V AC, 50Hz.
- Verlassen Sie nie bei laufendem Heizlüfter Ihre Wohnung, dazu stets sicherstellen, dass sich den minuten- timer (Falls vorhanden) in der Stellung OFF (0) und der Thermostat auf kleinster Stufe (*) befindet.
- Während dem Betrieb den Heizlüfter an sicherem Ort aufstellen:
 - in mindestens 1 m Entfernung zu brennbaren Gegenständen oder Möbeln;
 - so aufstellen, dass die Schlitze für Abluft frei bleiben: im Umkreis von 1 m an den Abluftschlitzen dürfen sich keine Gegenstände befinden;
 - keinesfalls direkt unterhalb von Stromsteckdosen aufstellen.
- Der Heizlüfter ist kein Spielzeug: für Kinder und Tiere unzugänglich aufstellen. Achtung! Während dem Betrieb können die Lüftungsschlitze äußerst heiß werden (über 80°C = 175°F);
- WICHTIG: Zum Vermeiden eines Überhitzens das Gerät in keiner Weise abdecken.** Keine Gegenstände oder Textilien auf das in Betrieb gesetzte Gerät legen. Angegeben ist dies klar und deutlich auf dem Gerät oder durch das Symbol



- Den Heizlüfter keinesfalls in Räumen benutzen, die mit explosiven Gasen, Dämpfen aus Lösungsmitteln oder Lacken oder generell mit entflammaren Dämpfen oder Gasen gesättigt sind.
- Bei beschädigtem oder zu ersetzendem Kabel entsprechende Reparaturen keinesfalls selbst ausführen, den Heizlüfter zu einem zugelassenen Reparaturdienst bringen, da zum Vermeiden von Schäden sämtliche Arbeiten in jedem Falle durch Fachpersonal ausgeführt werden müssen.
- Den Heizlüfter keinesfalls in der Nähe von Duschen, Badewannen oder Waschbecken benutzen.
- Der Heizlüfter ist so aufzustellen, dass die Steckdose unter allen Umständen zugänglich ist.
- Das Gerät keinesfalls auf Wänden mit Kunststoffbeschichtung installieren.

2. Sichere Anordnung

- Den Heizlüfter ausschließlich mit Wandmontage, vertikal angeordnet benutzen.
- Der Heizlüfter verfügt über doppelte Elektroisolierung (Klasse II) und bedarf somit keinerlei Erdung.
- Der Heizlüfter verfügt über einen Wasserschutz des Grades IPX4. Dies ermöglicht somit eine Benutzung in Badezimmern oder feuchter Umgebung. EINE INSTALLATION INNERHALB DER BADEWANNEN- ODER DUSCHKABINE IST JEDOCH NICHT MÖGLICH. Das Gerät somit keinesfalls in den Bereichen installieren, die in Abbildung 1 mit RAUM 1 angegeben sind.

- Die Drehschalter zur Einstellung dürfen keinesfalls zugänglich sein für sich in der Badewanne oder Dusch befindende Personen,
- Die Abschaltung der Geräte liefern rating enable müssen die vollständige Trennung für den Fall, der die Kategorie der Überspannung III
- Die Installation muss vorschriftsmäßig und gemäß der jeweils landesweit geltenden Vorgaben erfolgen.

3. Installation des Gerätes

- Im Falle einer Geräteausführung mit Handtuchhalter ist **VOR DER WANDMONTAGE** wie folgt zu beachten:
 - den Handtuchhalter in die entsprechenden Öffnungen unter dem Produkt einführen, Abbildung 2;
 - die in dem beiliegenden Beutel enthaltenen 4 kurzen Schrauben befestigen, Abbildung 3.
 - Der minimale Abstand vom Boden in Abbildung 4 (30cm) muss geändert werden und aufgewachsen zu 60cm.
- Das Gerät muss an der Wand befestigt werden, unter Einhaltung der in Abbildung 4 angegebenen Mindestabstände zu Decke, Boden und Seitenwänden.
- Mit den in Abbildung 5 angegebenen Abständen drei Löcher mit 6 mm Durchmesser bohren.
- Die drei mit dem Gerät gelieferten Dübel einsetzen.
- Die im Beutel enthaltenen 2 Schrauben oben befestigen, dabei einen Überstand zwischen Schraubenkopf und Wand von 8 mm belassen.
- Das Produkt an den beiden angebrachten Schrauben einhängen, es dabei gut festhalten. **ACHTUNG! Vor dem Loslassen des Gerätes sicherstellen, dass es einwandfrei an den 2 Schrauben hängt.**
- Das Gerät schließlich unten mit der dritten Schrauben befestigen, Abbildung 6.

4. Benutzen des Heizlüfters

Das Gerät verfügt über die in Abbildung 7 angegebenen Bedienungen.

Modell mit Thermostat

- Den Drehschalter aus der Stellung Frostschutz, gekennzeichnet durch das Symbol "❄️", im Uhrzeigersinn drehen, bis ein Klickgeräusch zu vernehmen ist. Der Gerätebetrieb wird so mit einer Leistung von 2000 W gestartet und das Kontrolllicht schaltet sich ein.
- Der Thermostat ermöglicht die Beibehaltung der gewünschten Raumtemperatur durch automatisches Ein- und Ausschalten des Heizlüfters. Je weiter der Drehschalter im Uhrzeigersinn gedreht wird, bzw. je höher die eingestellte Zahl ist, desto höher ist die gewährleistete Temperatur. Die maximale Thermostatterperatur entspricht etwa 35°C, die Mindesttemperatur (*) ca. 5°C.

Benutzung des Thermostats

- Liegt die Raumtemperatur über 35°C ist es völlig normal, dass sich der Heizlüfter, trotzdem der Thermostat auf den Höchstwert eingestellt ist, nicht einschaltet.
- Bei einer zu geringen Raumtemperatur (unter 5° C) hingegen bewirkt der Thermostat trotz Einstellung auf den Mindestwert den dauerhaften Betrieb des Gerätes.
- Zur optimalen Einstellung des Thermostats wird wie folgt empfohlen:
 - Den Thermostat auf den Höchstwert einstellen und das Gerät bis zum Erreichen einer Komfort-Temperatur laufen lassen;
 - Den Thermostatschalter dann gegen den Uhrzeigersinn bis zum Vernehmen eines Klickgeräusches drehen, das Gerät schaltet sich aus;
 - Dann erneut den Thermostatschalter geringfügig im Uhrzeigersinn drehen;
 - In dieser Stellung ermöglicht der Thermostat die Beibehaltung der voreingestellten Raumtemperatur.

Modell mit Thermostat und 60-Minuten-Timer

- Der Heizlüfter verfügt über zwei Drehschalter, einer für den 60-Minuten-Timer und einer für den Thermostat.
- Das Gerät ermöglicht die Einstellung von 2 unterschiedlichen Betriebsweisen:
 - A Raumbeheizung mit Beibehaltung der Temperatur:
Den Drehschalter aus der Stellung Frostschutz, gekennzeichnet durch das Symbol "❄️", im Uhrzeigersinn drehen, bis ein Klickgeräusch zu vernehmen ist. Der Gerätebetrieb wird so mit einer Leistung von 1200 W gestartet und die Leuchtanzeige schaltet sich ein. Der Thermostat ermöglicht die Beibehaltung der gewünschten Raumtemperatur durch automatisches Ein- und Ausschalten des Heizlüfters. Je weiter der Drehschalter im Uhrzeigersinn gedreht wird, bzw. je höher die eingestellte Zahl ist, desto höher ist die gewährleistete Temperatur. Die maximale Thermostatterperatur entspricht etwa 35°C, die Mindesttemperatur (*) ca. 5°C.
Für die Einstellung des Thermostats Bezug nehmen auf den im vorangehenden Abschnitt enthaltenen Punkt BENUTZUNG DES THERMOSTATS.
 - B Schnelle Raumbeheizung
Den Thermostat auf die gewünschte Raumtemperatur einstellen und anschließend über den Timer-Drehschalter die gewünschte Betriebsdauer wählen. Der Gerätebetrieb erfolgt für die eingestellte Dauer mit einer Leistung von 2000 W und bewirkt das rasche Beheizen des Raumes. Anschließend gewährleistet das Gerät mit einer Betriebsleistung von 1200 W die Beibehaltung der über den Thermostat eingestellten Raumtemperatur.
- Wenn die Heizung arbeitet unter Kontrolle bei der Timer-1800w der Thermostat hat keine Kontrolle über die Raumtemperatur. In diesem Zustand, verwenden Sie nicht die Heizung in kleinen Räumen, wenn sie von Personen besetzt sind nicht in der Lage, aus dem Raum auf, ihre eigenen, es sei denn, ständige Aufsicht wird durch eine Person, die für ihre Sicherheit.

5. Filter

Das Gerät ist mit einem Filter ausgestattet, der die Heizelemente vor Schmutz und Staub schützt.

- Der Filter lässt sich entfernen und kann sowohl von links als auch von rechts eingesetzt werden, Abbildung 8.
- Für den einwandfreien Gerätebetrieb sollte der Filter alle 6 Monate gereinigt werden; BEACHTEN, DASS ER AMSCHLIESSEND ERNEUT AM GERÄT ANZUBRINGEN IST.

6. Handtuchhalter

- Die Handtuchhalterstange ermöglicht das Anwärmen von jeweils 2 Handtüchern.
- Die Handtücher sind sorgfältig, wie angegeben in Abbildung 9 und NICHT wie in Abbildung 10, auf der Stange anzuordnen, um ein Überhitzen und folgliche Betriebsstörungen zu vermeiden.

7. Sicherheit bei Betriebsstörungen

- Im Falle eines Überhitzens deaktiviert das Geräteschutzsystem automatisch die Heizelemente und den Motor, der Gerätebetrieb wird dadurch unterbrochen. In diesem Fall funktioniert das Gerät nicht, das Kontrolllicht leuchtet jedoch auf.
- In diesem Fall:
 - Den Heizlüfter ausschalten und etwa 15-20 Minuten abkühlen lassen.
 - Prüfen, dass der Staubschutzfilter nicht völlig verschmutzt ist, diesen ggf. reinigen und erneut anbringen.
 - Mögliche andere Ursachen für das Überhitzen beseitigen (z.B. Behinderungen vor Lüftungsschlitzen der Zu- und/oder Abluft, übermäßige Schmutzansammlung usw.).
 - Den Heizlüfter erneut einschalten und den einwandfreien Betrieb prüfen.
 - Für jede Art von Instandhaltungsmaßnahme am Gerät ist sich an qualifiziertes Fachpersonal zu wenden.

NEDERLANDS

HANDLEIDING VOOR INSTALLATIE EN GEBRUIK

THERMOVENTILATOR VOOR DE BADKAMER, WANDINSTALLATIE

1. Voor uw veiligheid

- Dit apparaat is niet bedoeld voor gebruik door personen (inclusief kinderen) met een verminderde lichamelijke, zintuiglijke of geestelijke vermogens, of een gebrek aan ervaring en kennis, tenzij uw hebben gekregen toezicht of instructie over het gebruik van het apparaat door een persoon die verantwoordelijk is voor hun veiligheid
- Kinderen moeten onder toezicht, om te voorkomen dat ze zou kunnen spelen met het product
- Deze warmeluchtventilator is een bijkomende verwarmingsbron en dient uitsluitend voor dit doel gebruikt te worden.
- Kijkt u na of de netvoeding overeenkomt met de gegevens op het plaatje: 230V AC, 50Hz. Verlaat u uw woning nooit terwijl de warmeluchtventilator in werking is. Controleer in dat geval altijd of de Timer (indien aanwezig) op OFF (0) staat en of de thermostaat op de minimumstand staat (*).
- Tijdens de werking zet u de warmeluchtventilator op een veilige plaats, dus:
 - op minstens 1 m van ontvlambare of mobiele objecten;
 - de luchtuitlaatroosters moeten vrijgelaten worden: er mogen zich in geen geval objecten binnen een straal van 1 m. van het luchtuitlaatrooster bevinden;
 - nooit onmiddellijk onder een stopcontact.
- Laat dieren of kinderen niet met de warmeluchtventilator spelen of deze aanraken. Let op! Tijdens de werking kan het luchtuitlaatrooster erg warm worden (meer dan 80°C = 175°F);
- BELANGRIJK: Om oververhitting te voorkomen dient u het apparaat nooit te bedekken. Plaats nooit voorwerpen of dekens op het apparaat terwijl dit in werking is.** Dit wordt duidelijk schriftelijk op het apparaat vermeldt, of aangegeven door het symbool



- Gebruik de warmeluchtventilator niet in ruimtes die verzadigd zijn met explosieve gassen, of met dampen die gegenereerd worden door oplosmiddelen of verf, of hoe dan ook bij de aanwezigheid van ontvlambare dampen/gassen.
- Is de kabel beschadigd en moet deze vervangen worden, dan dient u dit niet zelf te doen. Breng de warmeluchtventilator naar een bevoegd reparatiecentrum omdat de tussenkomst van gespecialiseerd personeel vereist is. Zo wordt het risico op beschadiging voorkomen.
- Gebruik deze warmeluchtventilator niet in de nabijheid van douches, badkuipen of wastafels.
- De warmeluchtventilator moet zo geplaatst worden dat het stopcontact altijd bereikbaar is.
- Installeer het product niet op wanden van synthetisch materiaal.

2. Veilige opstelling

- Gebruik de thermoventilator alleen indien deze op de muur en in verticale positie geïnstalleerd is;
- De thermoventilator heeft een dubbele elektrische isolatie (klasse II) en vereist daarom geen aardverbinding;
- De thermoventilator heeft beschermingsgraad IPX4 tegen water. Het apparaat kan daarom gebruikt worden in badkamers of vochtige ruimtes MAAR MAG NIET BINNEN DE OMTREK VAN HET BAD OF VAN DE DOUCHECABINE GEÏNSTALLEERD WORDEN. Installeer het apparaat daarom niet in de zones die aangeduid worden, zoals VOLUME 1 in afbeelding 1.
- De instellingsknoppen mogen in geen enkel geval toegankelijk zijn voor personen die zich in het bad of onder de douche bevinden.
- De apparaten loskoppelen van het aanbod beoordeling moet enable de volledige afsluitingen in het geval van de categorie van de overspanning III
- De installatie moet op vakkundige wijze worden uitgevoerd, in overeenstemming met de heersende wetgeving van uw land.

3. Installatie van het product

- Indien het om de productversie met handdoekenhouder gaat, dient u, VOORDAT U HET PRODUCT OP DE MUUR INSTALLEERT:

De handdoekenhouder in de daarvoor bestemde gaten, onder het product, aan te brengen, zie afbeelding 2

De 4 (korte) schroeven vast te draaien, die in het betreffende zakje zitten, zie afbeelding 3

De minimale afstand van het woord getoond in Figuur 4 (30cm) moet worden aangepast en verhoogd tot 60cm.

- Het apparaat moet op de muur geïnstalleerd worden, met inachtneming van de minimumafstanden vanaf het plafond, vanaf de vloer en vanaf de zijwanden, zoals wordt aangegeven in afbeelding 4
- Boor 3 gaten met een diameter van 6 mm in de muur, waarvan de onderlinge afstand wordt aangegeven in afbeelding 5
- Steek de drie bij het product geleverde pluggen in de gaten
- Breng de 2 bovenste schroeven aan. Deze schroeven zitten in hetzelfde zakje. Laat 8 mm over tussen de kop van de schroef en de muur
- Haak het apparaat vast aan de 2 schroeven die u bevestigd heeft, terwijl u het steeds stevig met beide handen vasthoudt; LET OP ! Voordat u het apparaat loslaat, controleert u of het goed aan de 2 schroeven vastgehaakt is.
- Bevestig het apparaat tenslotte met de derde schroef aan de onderkant, zie afbeelding 6

4. Gebruik van de thermoventilator

Uw apparaat is uitgerust met de bedieningsorganen die aangeduid worden in afbeelding 7.

Model met thermostaat

- Begin met de antivriespositie, die aangeduid wordt met het symbool "*", en draai de knop van de thermostaat met de wijzers van de klok mee tot u een "klik" hoort: het apparaat begint te werken bij een vermogen van 1800w en het controlelampje gaat branden.
- De thermostaat handhaaft de gewenste omgevingstemperatuur door de thermoventilator automatisch in- en uit te schakelen. Hoe verder de knop met de wijzers van de klok mee gedraaid is, in een stand met een hoger nummer, hoe hoger de temperatuur zal zijn. De maximumpositie van de thermostaat komt overeen met circa 35°C, de minimumtemperatuur (*) met circa 5°C.

Gebruik van de thermostaat

- In een vertrek waar de temperatuur de 35°C overschrijdt, is het normaal dat de thermostaat, ook al staat deze op het maximum, de thermoventilator niet inschakelt.
- Vice versa, in een vertrek waar de temperatuur te laag is (minder dan 5°C) is het normaal dat de thermostaat het apparaat voortdurend ingeschakeld houdt, ook al staat hij op het minimum.
- Om de thermostaat op optimale wijze te gebruiken, wordt het aangeraden onderstaande procedure te volgen:
 - Zet de thermostaat op het maximum, en laat het apparaat werken tot een comfortabele temperatuur bereikt wordt;
 - Draai de thermostaatknop vervolgens tegen de wijzers van de klok in tot u een "klik" hoort, waarna het apparaat wordt uitgeschakeld;
 - Draai de thermostaatknop nog even (een klein stukje) met de wijzers van de klok mee;
 - In deze stand zal de thermostaat de omgevingstemperatuur die u gekozen heeft, handhaven.

Model met thermostaat en timer 60'

- De thermoventilator heeft twee knoppen, één voor de timer 60' en één voor de thermostaat.
- Het apparaat stelt u in staat twee verschillende werkwijzen in te stellen :

A Verwarming van de omgeving met handhaving van de temperatuur :

Begin met de antivriespositie, die aangeduid wordt met het symbool “*”, en draai de knop van de thermostaat met de wijzers van de klok mee tot u een “klik” hoort: het apparaat begint te werken bij een vermogen van 1000w en het controlelampje gaat branden.

De thermostaat handhaaft de gewenste omgevingstemperatuur door de thermoventilator automatisch in- en uit te schakelen. Hoe verder de knop met de wijzers van de klok mee gedraaid is, in een stand met een hoger nummer, hoe hoger de temperatuur zal zijn. De maximumpositie van de thermostaat komt overeen met circa 35°C, de minimumtemperatuur (*) met circa 5°C.

Zie voor de instelling van de thermostaat het vorige hoofdstuk GEBRUIK VAN DE THERMOSTAAT

B Snelle verwarming van de omgeving

Is de thermostaat eenmaal op de gewenste omgevingstemperatuur ingesteld, dan draait u aan de timerknop en selecteert u de gewenste werkingstijd. Het apparaat werkt bij een vermogen van 1800w gedurende de ingestelde tijd, en zorgt voor een snelle verwarming van het vertrek. Vervolgens zorgt het bij een vermogen van 1000w voor de handhaving van de omgevingstemperatuur die door de thermostaat ingesteld werd.

ñ Wanneer de verwarming werkt onder timer controle op de thermostaat 2000 heeft geen controle over de kamertemperatuur. In deze conditie, maken geen gebruik van de verwarming in kleine ruimtes wanneer zij worden bezet door personen die niet in staat is tot het verlaten van de kamer op hun eigen, tenzij constante begeleiding wordt verzorgd door een persoon die verantwoordelijk is voor hun veiligheid.

5. Filter

Uw apparaat heeft een filter dat de verwarmingselementen beschermt tegen stof en vuil.

- Het filter kan verwijderd worden en kan zowel vanaf de linker- als de rechterkant worden aangebracht, zie afbeelding 8
- Voor een correcte werking van het product, wordt het aangeraden het filter om de 6 maanden te reinigen. VERGEET U NIET HET DAARNA WEER IN HET APPARAAT AAN TE BRENGEN

6. Handdoekenhouder

- De stang van de handdoekenhouder stelt u in staat tot 2 handdoeken per keer te verwarmen.
- De handdoeken moeten op correcte wijze op de houder worden aangebracht, zoals afbeelding 9 toont, en NIET zoals afbeelding 10 toont, om oververhitting en storingen te voorkomen.

7. Veiligheid in geval van een afwijkende werking

- In geval van oververhitting deactiveert het veiligheidssysteem van het apparaat automatisch de verhittelementen en de motor, zodat de werking van de thermoventilator onderbroken wordt. Nu werkt het apparaat niet, maar het controlelampje brandt wel.
- In dit geval gaat u als volgt te werk:
 - Schakel de thermoventilator uit en laat hem ongeveer 15/20 minuten afkoelen
 - Controleer of het antistoffilter niet volledig verstopt is. Is dit wel het geval, dan reinigt u het filter en plaatst u het weer terug.
 - Verhelp de eventuele andere oorzaken van de oververhitting (bijvoorbeeld de aanwezigheid van objecten voor de roosters van de luchtinlaat en/of de luchtuitlaat, een abnormale vuilopeenhoping, enz.);
 - Schakel de thermoventilator opnieuw in en controleer de correcte werking.
 - Voor het uitvoeren van om het even welke vorm van onderhoud op het apparaat, neemt u contact op met het gespecialiseerd en gekwalificeerd personeel.