

**Register Now**   
[www.delonghi.com/register](http://www.delonghi.com/register)

---

HBE3551TCB

TERMOVENTILATORE CERAMICO

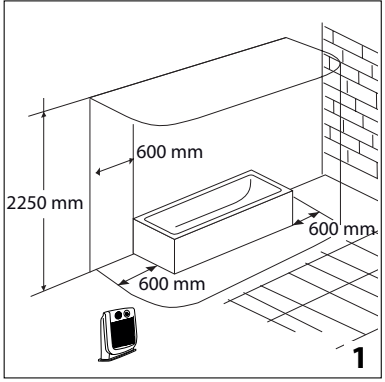
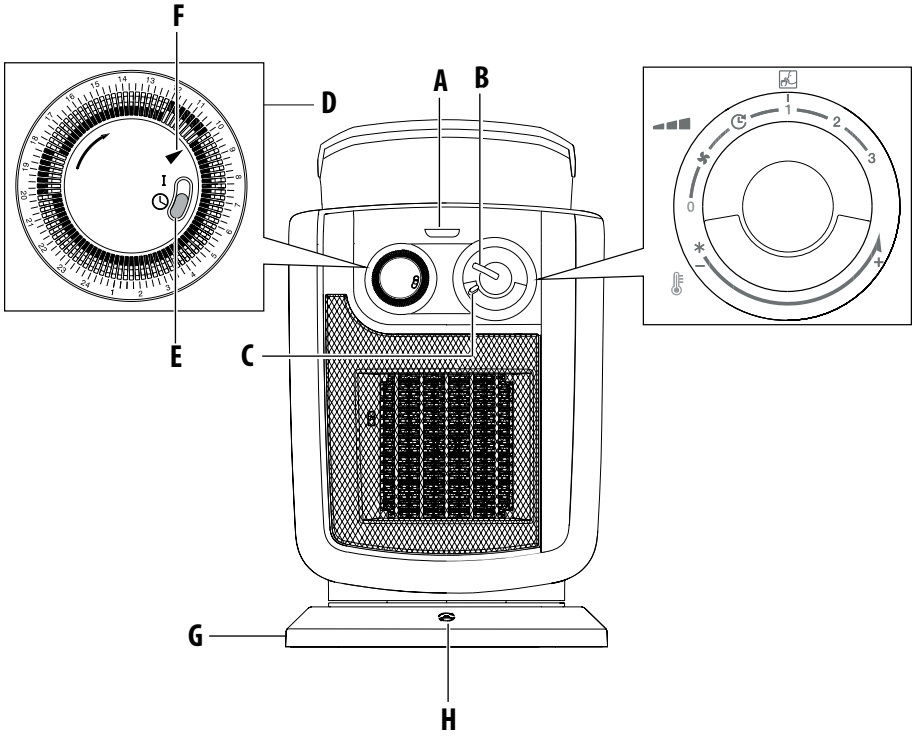
Istruzioni per l'uso

*Il presente prodotto è adatto solo ad ambienti correttamente isolati o ad un uso occasionale*



---

**DeLonghi**



## AVVERTENZE

### Avvertenze di sicurezza



#### Pericolo!

La mancata osservanza può essere causa di lesioni da scossa elettrica con pericolo per la vita.

- L'apparecchio non deve essere posto immediatamente sotto una presa di corrente fissa.
- Non utilizzare questo apparecchio nelle immediate vicinanze di docce, vasche da bagno, lavandini, piscine, ecc.
- Se il cavo di alimentazione è danneggiato, esso deve essere sostituito dal costruttore o dal suo servizio di assistenza tecnica, o comunque da una persona con qualifica simile, in modo da prevenire ogni rischio.



#### Attenzione!

La mancata osservanza può essere causa di lesioni o di danni all'apparecchio.

- L'apparecchio può essere utilizzato da bambini di età non inferiore a 8 anni e da persone con ridotte capacità psico-fisico-sensoriali o con esperienza e conoscenze insufficienti, purché attentamente sorvegliate o istruite su come utilizzare in modo sicuro l'apparecchio e sui pericoli che ciò comporta. Assicurarsi che i bambini non giochino con l'apparecchio. Pulizia e manutenzione da parte dell'utente non devono essere effettuate da bambini, a meno che non siano sorvegliati.
- Tenere lontani dall'apparecchio i bambini di età inferiore a 3 anni, a meno che costantemente sorvegliati.
- Ai bambini di età compresa tra 3 e 8 anni è consentito solo accendere/spegnere l'apparecchio, purché questo sia collocato o installato nell'abituale

posizione operativa ed essi siano attentamente sorvegliati e istruiti su come utilizzare in modo sicuro l'apparecchio e sui pericoli che ciò comporta. Ai bambini di età compresa tra 3 e 8 anni non è consentito inserire la spina, regolare e pulire l'apparecchio o eseguirne la manutenzione.


**ATTENZIONE: Alcune parti dell'apparecchio possono diventare molto calde e provocare ustioni. È necessario prestare particolare attenzione in presenza di bambini o persone vulnerabili.**

- **ATTENZIONE:** Per evitare i rischi connessi al riarmo accidentale del dispositivo di sicurezza, questo apparecchio non deve essere alimentato tramite un dispositivo di accensione/spengimento esterno, come un timer, né collegato ad un circuito che venga acceso e spento regolarmente dal fornitore di energia.
- **ATTENZIONE:** Non utilizzare il termoventilatore in stanze piccole qualora siano occupate da persone non in grado di lasciare la stanza autonomamente, a meno che non sia garantita una supervisione continua.



#### Pericolo di scottature!!

In caso di mancata osservanza, possibili ustioni o scottature.

- **IMPORTANTE:** Al fine di evitare surriscaldamenti, non coprire  in nessun caso l'apparecchio durante il funzionamento, poiché ciò provocherebbe un pericoloso aumento di temperatura.
- **ATTENZIONE:** per ridurre il rischio di incendio, tenere tessuti, tende o altro materiale infiammabile alla distanza minima di 1 m dalla griglia di uscita dell'aria.

## Funzioni di sicurezza

- **Dispositivo di sicurezza:** l'apparecchio è dotato di un dispositivo di sicurezza che interrompe il funzionamento del termoventilatore in caso di surriscaldamento accidentale (es. ostruzione delle griglie di entrata ed uscita dell'aria, motore che non gira o gira lento). Per ripristinare il funzionamento, è necessario staccare la spina dalla presa per alcuni minuti, eliminare la causa del surriscaldamento, quindi reinserire la spina. Qualora il problema persista non utilizzare l'apparecchio e rivolgersi ad un centro assistenza autorizzato per la verifica del problema.
- **Dispositivo di sicurezza antiribaltamento:** Alcuni modelli sono dotati di un dispositivo anti-ribaltamento che spegne l'apparecchio in caso di caduta. Per avviare nuovamente l'apparecchio è sufficiente rimetterlo in posizione verticale.



### Nota:

Questo simbolo segnala raccomandazioni e informazioni importanti per l'utente.

- Utilizzare l'apparecchio su una superficie orizzontale e stabile.
- Usare l'apparecchio sempre e soltanto in posizione verticale.
- Non utilizzare l'apparecchio se è caduto.
- Non utilizzare l'apparecchio se presenta segni visibili di danneggiamento.
- È sconsigliato l'uso di prolunghe. Qualora il loro uso si rendesse necessario, seguire attentamente le istruzioni accluse alla prolunga, facendo attenzione a non superare il limite di potenza marcato sulla stessa.
- Per una distanza di 50 cm davanti

all'apparecchio non devono esserci mobili od altri oggetti.

- Non far funzionare l'apparecchio a ridosso di pareti, mobili, tende ecc.
- Non usare questo apparecchio in una stanza la cui area di base è inferiore a 4m<sup>2</sup>.
- Prima di riporre l'apparecchio, controllare che sia completamente spento e che la spina sia staccata dalla presa. Non riporre in ambienti polverosi.
- Non porre nulla sopra l'apparecchio.
- Non usare l'apparecchio per asciugare la biancheria. Non ostruire la zona di ingresso e uscita dell'aria (pericolo di surriscaldamento).
- L'apparecchio non deve essere appeso in alcun modo.
- Alcuni modelli sono provvisti di un dispositivo che ritarda di alcuni secondi lo spegnimento del ventilatore.



### Importante!

- AVVERTENZA - TENERE LE BATTERIE FUORI DALLA PORTATA DEI BAMBINI.
- L'ingestione può causare gravi lesioni in meno di 2 ore o morte, a causa di ustioni chimiche e possibile perforazione dell'esofago.
- Esaminare i dispositivi e assicurarsi che il vano batterie sia chiuso correttamente. Non usare se il vano non risulta sicuro.
- Smaltire le batterie a bottone usate immediatamente e in modo sicuro. Le batterie scariche possono comunque essere pericolose.

Solo per paesi extra UE:

Non consentire l'uso dell'apparecchio a persone (anche bambini) con ridotte capacità

psico-fisico-sensoriali, o con esperienza e conoscenze insufficienti, a meno che non siano attentamente sorvegliate e istruite da un responsabile della loro incolumità. Sorvegliare i bambini, assicurandosi che non giochino con l'apparecchio.

## Smaltimento



Non smaltire l'apparecchio insieme ai rifiuti domestici ma consegnatelo ad un centro di raccolta differenziata ufficiale.

## DESCRIZIONE

(vedi pag. 2)

- A Lampada spia
- B Selettore di potenza
- C Termostato
- D Timer
- E Corsore
- F Puntatore timer
- G Base orientabile
- H Interruttore a pedale

## USO

### Collegamento elettrico

- Prima di collegare l'apparecchio alla presa di corrente, verificare che il voltaggio della vostra rete domestica corrisponda al valore in Volt (V) indicato nella targa caratteristiche e che la presa di corrente e l'impianto elettrico siano dimensionati al carico richiesto (Watt) indicato dall'etichettatura.
- Se si utilizza più di un apparecchio alla volta, è importante assicurarsi che l'impianto elettrico sia in grado di erogare la potenza richiesta.

### Uso in bagno

Se l'apparecchio viene utilizzato in una stanza da bagno o doccia, è necessario rispettare il "volume di protezione" come rappresentato in fig.1 e comunque deve essere posizionato lontano da rubinetti, lavelli, docce, ecc.

### Funzionamento e uso

1. Inserire la spina nella presa di corrente.
2. Ruotare la manopola del termostato fino a raggiungere la massima posizione.
3. **Funzione estiva (solo ventilazione):** ruotare il se-

lettore funzioni in posizione (la lampada spia (A) si accende).

4. Girare la manopola del selettore di funzioni (B) sulla posizione per mantenere solo l'ora impostata (la lampada spia (A) è accesa).
5. **Funzionamento a potenza min.:** ruotare il selettore funzioni in posizione **1** (nei modelli dotati di 2 velocità di ventilazione la velocità del ventilatore è minima). La lampada spia (A) è accesa.
6. **Funzionamento a potenza med.:** ruotare il selettore funzioni in posizione **2** (nei modelli dotati di 2 velocità di ventilazione la velocità del ventilatore è massima). La lampada spia (A) è accesa.
7. **Funzionamento a potenza max.:** ruotare il selettore funzioni in posizione **3** (velocità di ventilazione massima). La lampada spia (A) è accesa.
8. **Spegnimento:** ruotare il selettore funzioni in posizione **"0"** (la lampada spia (A) si spegne).

### Regolazione termostato

Posizionare la levetta del termostato (C) sulla massima posizione "+", quando l'ambiente avrà raggiunto il livello di temperatura desiderato, spostare lentamente la levetta del termostato verso la posizione "-" fino ad udire un click (il ventilatore si spegne). La temperatura così fissata verrà automaticamente regolata e mantenuta costante dal termostato.

### Funzione antigelo


Con il selettore funzioni (B) in posizione 3 e la manopola del termostato (C) in posizione , l'apparecchio mantiene l'ambiente ad una temperatura di circa 5°C impedendo il congelamento con un minimo dispendio di energia.

### Programmazione timer 24 ore

Per far funzionare l'apparecchio senza timer, posizionate il cursore del timer (E) su **I**. Per far funzionare l'apparecchio con orari regolati, posizionate il cursore del timer su , e procedete come illustrato di seguito:




- Controllare l'ora su un orologio o una sveglia. Se, per esempio sono le 10:00, girare il disco numerato di programmazione finché il numero 10 coincide con il puntatore (F) segnato sul dispositivo di programmazione.
- Impostate i periodi di tempo durante i quali volete che l'apparecchio sia in funzione spingendo i dentini verso l'esterno. Ogni dentino corrisponde a un periodo di 15 min. Alla fine della procedura, saranno visibili settori corrispondenti ai periodi di funzionamento.
- In questo modo, l'apparecchio funzionerà in modo automatico ogni giorno con le stesse impostazioni. (Importante: l'apparecchio deve essere sempre collegato

alla presa di corrente)



- Per modificare le impostazioni, riportare i dentini nella posizione iniziale (dentini verso l'interno) e programmate i nuovi periodi di funzionamento.
- Per spegnere l'apparecchio, girare il selettore di potenza su "0". In questa posizione l'ora impostata non verrà mantenuta. Se invece si desidera che l'ora impostata venga mantenuta, posizionare il selettore di potenza (B) sulla posizione .

Di seguito le tabelle con il funzionamento del timer in posizione ON e OFF.

### TIMER IN POSIZIONE

Cursore	Selettore di potenza	Funzionamento
	3	<ul style="list-style-type: none"> <li>• Programmazione attiva.</li> <li>• Il prodotto funziona alla massima potenza.</li> <li>• L'ora impostata viene mantenuta.</li> </ul>
	2	<ul style="list-style-type: none"> <li>• Programmazione attiva.</li> <li>• Il prodotto funziona alla media potenza.</li> <li>• L'ora impostata viene mantenuta.</li> </ul>
	1	<ul style="list-style-type: none"> <li>• Programmazione attiva.</li> <li>• Il prodotto funziona alla minima potenza.</li> <li>• L'ora impostata viene mantenuta.</li> </ul>
		<ul style="list-style-type: none"> <li>• Apparecchio spento.</li> <li>• L'ora impostata viene mantenuta.</li> </ul>
		<ul style="list-style-type: none"> <li>• Programmazione attiva.</li> <li>• Il prodotto funziona in modalità ventilazione.</li> <li>• L'ora impostata viene mantenuta.</li> </ul>
	0	<ul style="list-style-type: none"> <li>• Apparecchio spento.</li> <li>• L'ora impostata non viene mantenuta.</li> </ul>

### TIMER IN POSIZIONE I

Cursore	Selettore di potenza	Funzionamento
I	3	<ul style="list-style-type: none"> <li>• Programmazione non attiva.</li> <li>• Il prodotto funziona alla massima potenza in continuo.</li> <li>• L'ora impostata viene mantenuta.</li> </ul>
	2	<ul style="list-style-type: none"> <li>• Programmazione non attiva.</li> <li>• Il prodotto funziona alla media potenza in continuo.</li> <li>• L'ora impostata viene mantenuta.</li> </ul>
	1	<ul style="list-style-type: none"> <li>• Programmazione non attiva.</li> <li>• Il prodotto funziona alla minima potenza in continuo.</li> <li>• L'ora impostata viene mantenuta.</li> </ul>
		<ul style="list-style-type: none"> <li>• Apparecchio spento.</li> <li>• L'ora impostata viene mantenuta.</li> </ul>
		<ul style="list-style-type: none"> <li>• Programmazione non attiva.</li> <li>• Il prodotto funziona in modalità ventilazione.</li> <li>• L'ora impostata viene mantenuta.</li> </ul>
	0	<ul style="list-style-type: none"> <li>• Apparecchio spento.</li> <li>• L'ora impostata non viene mantenuta.</li> </ul>

### BASE ROTANTE MOTORIZZATA

Per diffondere il flusso d'aria in un'area più vasta premere l'interruttore a pedale. L'apparecchio così attivato oscillerà a destra e sinistra. Per fermare l'oscillazione nella posizione desiderata è sufficiente ripremere il pedale. I modelli con base motorizzata sono dotati di un dispositivo anti-ribaltamento che spegne l'apparecchio in caso di caduta. Per riavviare l'apparecchio è sufficiente rimetterlo in posizione verticale.

### MANUTENZIONE

- Prima di qualsiasi pulizia togliere sempre la spina dalla presa di corrente.
- Pulire regolarmente le griglie di entrata ed uscita dell'aria.
- Non usare mai polveri abrasive o solventi per pulire l'apparecchio.

**CARATTERISTICHE TECNICHE**

---

Tensione di alimentazione	Vedi targhetta caratteristiche
Potenza assorbita	"