

STUFA A LEGNA

POÊLE À BOIS

## FIORD 6 FIORD



---

I	Installazione, uso e manutenzione	pag 2
F	Installation, usage et maintenance	pag 18

---

## INDICE

---

Introduzione	3
Informazioni per la sicurezza	4
Dimensioni	5
Dati tecnici	6
Disimballo	7
Montaggio del decoro del cassetto	8
Kit canalizzazione (optional)	9
Orientamento dell'uscita fumi	10
Installazione	11
Istruzioni d'uso	13
Manutenzione	16
In caso di inconvenienti	17

---

La scrivente EDILKAMIN S.p.A. con sede legale in Via Vincenzo Monti  
47 - 20123 Milano - Cod. Fiscale P.IVA 00192220192

Dichiara sotto la propria responsabilità che:  
le stufe a legna sottoriportate sono conformi al Regolamento UE  
305/2011 ed alla Norma Europea armonizzata  
EN 13240:2001 + A2:2004 + AC:2006 + AC:2007

STUFE A LEGNA, a marchio commerciale EDILKAMIN, denominate  
FIORD , FIORD 6

N° di SERIE: Rif. Targhetta dati

FIORD 6 :Dichiarazione di prestazione (DoP EK n° 133)

FIORD :Dichiarazione di prestazione (DoP EK n° 134)

Rif. Targhetta dati

La responsabilità di Edilkamin è limitata alla solo fornitura del prodotto

---

Gentile Signora / Egregio Signore

La ringraziamo e ci complimentiamo con Lei per aver scelto il nostro prodotto.

Prima di utilizzarlo, Le chiediamo di leggere attentamente questo manuale, al fine di poterne sfruttare al meglio ed in totale sicurezza tutte le prestazioni.

Questo manuale è parte integrante del prodotto, Le chiediamo di custodirlo per tutta la durata di vita del prodotto. In caso di smarrimento, ne richieda al rivenditore una copia o la scarichi dall' area download del sito [www.edilkamin.com](http://www.edilkamin.com)

Dopo aver disimballato il prodotto, si assicuri dell'integrità e della completezza del contenuto.

In caso di anomalie si rivolga subito al rivenditore presso cui è stato acquistato cui va consegnata copia del certificato di garanzia e del documento fiscale d'acquisto.

Tutte le leggi locali e nazionali e le Norme Europee devono essere soddisfatte nell'installazione e nell'uso del prodotto. Per l'installazione e per quanto non espressamente riportato, fare riferimento in ogni nazione alle norme locali.

Il prodotto è identificato in modo univoco dal "tagliando di controllo".

Le chiediamo di conservare:

- il certificato di garanzia che ha trovato nel prodotto
- il documento fiscale di acquisto che le ha rilasciato il rivenditore
- la dichiarazione di conformità che la ha rilasciato l'installatore (se richiesta nella nazione dove installa)

Tali documenti le verranno richiesti dal rivenditore o dal Centro di Assistenza in caso di richieste di informazioni, manutenzioni o altro.

Il contenuto di questo manuale è di proprietà della Edilkamin. Nessuna parte può essere riprodotta o modificata senza autorizzazione della Edilkamin.

I particolari rappresentati sono graficamente e geometricamente indicativi.

#### **SIGNIFICATO DEI SIMBOLI**

In alcune parti del manuale sono utilizzati i seguenti simboli:



#### **ATTENZIONE:**

leggere attentamente e comprendere il messaggio a cui è riferito poiché la non osservanza di quanto scritto, può provocare seri danni al prodotto e mettere a rischio l'incolumità di chi lo utilizza.



#### **INFORMAZIONI:**

una mancata osservanza di quanto prescritto comprometterà l'utilizzo del prodotto.

- Installazioni non corrette o manutenzioni improprie causano rischi di sicurezza, di cui Edilkamin non potrà rispondere.
- La stufa non è progettata per l'uso da parte di persone, bambini compresi, le cui capacità fisiche, sensoriali, mentali siano ridotte.
- La stufa non è progettata per la cottura
- La stufa è progettata per bruciare legna asciutta nelle quantità e nei modi descritti in questo manuale.
- La stufa è progettata per uso interno e in ambienti con umidità normale
- Per la garanzia fare riferimento al certificato di garanzia che si trova nella stufa
- La stufa deve essere installata in locali dove non ci siano pericoli di incendio
- In caso di incendio chiamare le autorità competenti. Non spegnere il fuoco con getti di acqua
- La stufa deve essere conservata in luoghi asciutti e non esposti a intemperie.

I rischi di sicurezza possono essere causati, fra l'altro, da:

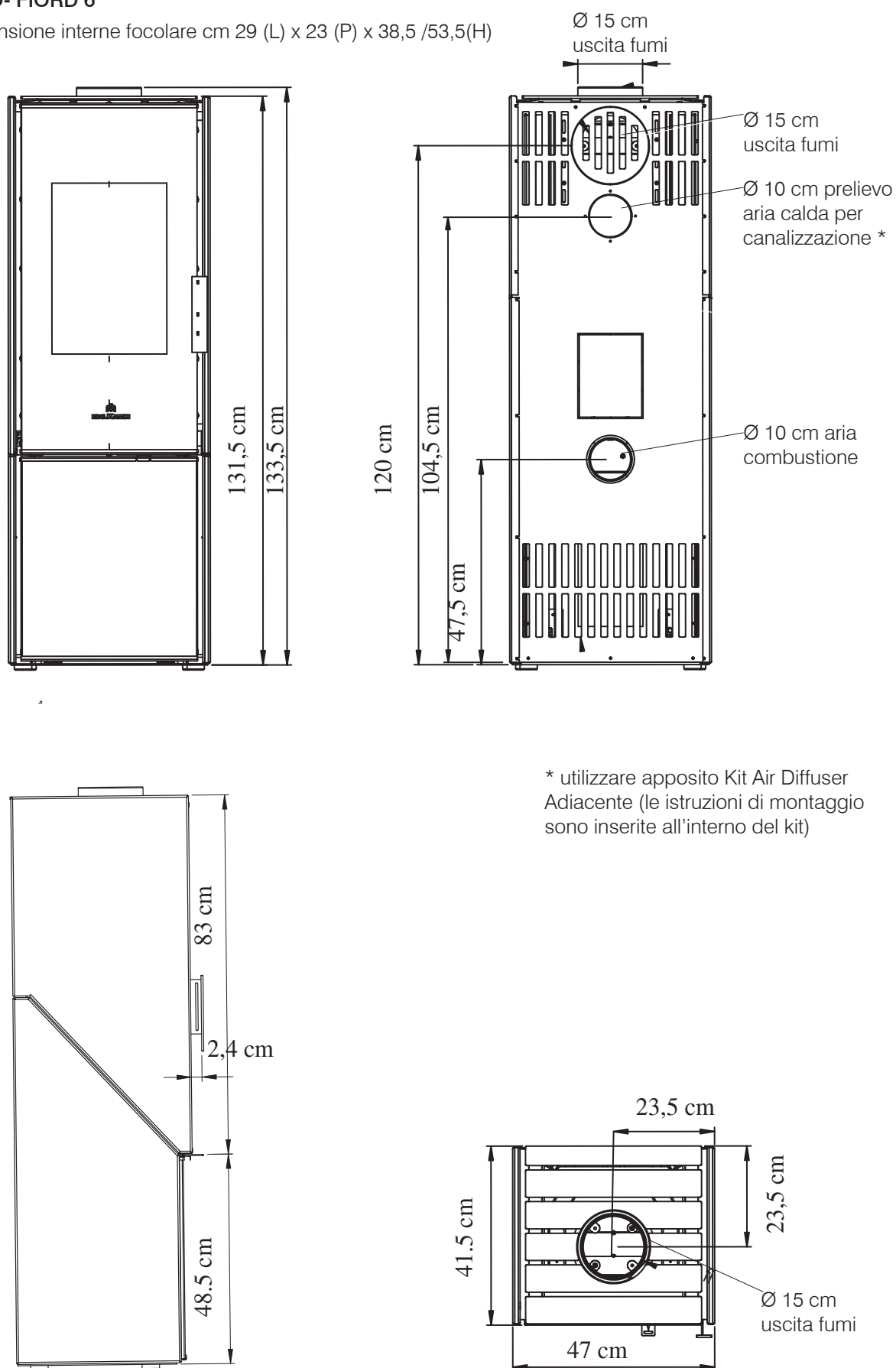
- contatto con fuoco e parti calde (es vetro e tubi). **NON TOCCARE PARTI CALDE** e, a stufa spenta ma calda, utilizzare sempre il guanto in dotazione. Si rischiano scottature altrimenti
- uso di prodotti non idonei per l'accensione (es alcool). **NON ACCENDERE NE' RAVVIVARE LA FIAMMA CON PRODOTTI LIQUIDI A SPRUZZO O LANCIAFIAMMA**. Si rischiano scottature gravi e danni a cose e persone.
- uso di combustibile diverso da legna asciutta. **NON BRUCIARE NEL FOCOLARE RIFIUTI, PLASTICHE O ALTRO DI DIVERSO DA LEGNA ASCIUTTA**. Si rischiano sporcamenti del prodotto, incendi della canna fumaria e si causano danni all'ambiente.
- uso di combustibile in quantità diverse dal raccomandato. **NON SOVRACCARICARE IL FOCOLARE**. Si rischiano sia deformazioni del focolare con rischi per la persona in caso di tentativi di sistemazione sia alterazioni irreversibili del colore della vernice sulle parti metalliche. Né Edilkamin, né il rivenditore potranno rispondere di ciò.
- pulizia del focolare a caldo. **NON ASPIRARE A CALDO**. Si rischia compromissione dell'aspiratore e eventualmente fumo in ambiente
- pulizia del canale da fumo con sostanze varie. **NON EFFETTUARE PULIZIE ARTIGIANALI CON PRODOTTI INFIAMMABILI**. Si rischiano incendi, ritorni di fiamma.

- pulizia del vetro caldo con prodotti non idonei. **NON PULIRE IL VETRO A CALDO NE' CON ACQUA O SOSTANZE DIVERSE DAI LAVAVETRI RACCOMANDATI O PANNI ASCIUTTI**. Si rischiano crepe nel vetro nonché danni permanenti non reversibili al vetro
- deposito di materiali infiammabili sotto le distanze di sicurezza indicate su questo manuale. **NON APPOGGIARE BIANCHERIA SULLA STUFA. NON COLLOCARE STENDIBIANCHERIA A DISTANZE INFERIORI A QUELLI DI SICUREZZA**. Tenere ogni forma di liquido infiammabile lontano dall'apparecchio in uso. Si rischia incendio.
- occlusione delle aperture di areazione nel locale o degli ingressi di aria. **NON OCCLUDERE LE APERTURE DI AREAZIONE, NE' BLOCCARE LA CANNA FUMARIA**. Si rischiano ritorni di fumo in ambiente con danni a cose e persone.
- utilizzo della stufa come appoggio o scala. **NON SALIRE SUL PRODOTTO NE' UTILIZZARE COME APPOGGIO**. Si rischiano danni a cose e persone
- utilizzo della stufa a focolare aperto. **NON UTILIZZARE LA STUFA A PORTA APERTA**. A maggiore tutela la stufa è dotata di molla che consente al prodotto di chiudersi automaticamente.
- aggiunta di combustibile e apertura porta avvicinandosi al fuoco con abiti infiammabili e larghi. **NON aprire la porta o avvicinarsi al vetro con abiti larghi infiammabili**, le cui estremità potrebbero incendiarsi.
- apertura della porta con fuoriuscita di materiale incandescente. **NON gettare materiale incandescente fuori dalla stufa**. Si rischia incendio.

In caso di dubbi, non prendere iniziative autonome, ma contattare il rivenditore o l'installatore.

FIORD- FIORD 6

- dimensione interne focolare cm 29 (L) x 23 (P) x 38,5 /53,5(H)



\* utilizzare apposito Kit Air Diffuser Adiacente (le istruzioni di montaggio sono inserite all'interno del kit)

Figura 1

**CARATTERISTICHE TECNICHE ai sensi EN 13240**

I dati riportati sono indicativi e rilevati in fase di certificazione presso organismo notificato nelle condizioni di norma.

	Potenza Nominale		
	<b>FIORD 6</b>	<b>FIORD</b>	
Potenza utile	6,6	8	kW
Rendimento	85,6	85,6	%
Emissione CO al 13% O <sub>2</sub>	0,095	0,076	%
Temperatura fumi	160	199	°C
Tiraggio Consigliato	12	12	Pa
Consumo combustibile *	1,7	2	kg/h
Volume riscaldabile **	170	210	m <sup>3</sup>
Diametro condotto fumi (maschio)	150	150	mm
Diametro condotto presa aria (maschio)	100	100	mm
Peso con imballo	150	150	kg
Classe ambientale secondo DM 186	3 stelle	4 stelle	
Classe di efficienza energetica secondo il regolamento UE 2015-1186 (Classi A+++/G)	A+		

ITALIANO

6

\* Per il calcolo del consumo si è usato un potere calorifico di 4,6 kW/Kg.

\*\* Il volume riscaldabile è calcolato con una richiesta di calore di 33 Kcal/m<sup>3</sup> ora.

**DATI TECNICI PER DIMENSIONAMENTO CANNA FUMARIA**

	Potenza Nominale		
	<b>FIORD 6</b>	<b>FIORD</b>	
Temperatura uscita fumi allo scarico	192	239	°C
Tiraggio minimo	5	5	Pa
Portata fumi	6	6,1	g/s

La stufa è a combustione intermittente e deve essere regolarmente ricaricata di legna.

**EDILKAMIN s.p.a. si riserva di modificare i prodotti senza preavviso e a suo insindacabile giudizio.**

**DISIMBALLO**

I materiali che compongono l'imballo non sono né tossici né nocivi, pertanto non richiedono particolari processi di smaltimento.

Lo stoccaggio, lo smaltimento o eventualmente il riciclaggio è a cura dell'utilizzatore finale in conformità delle vigenti leggi in materia.

L'imballo contiene :

- la struttura;
- il decoro del cassetto portalegna nella finitura scelta;
- il tappo di chiusura superiore in caso di installazione dello scarico fumi dal retro.



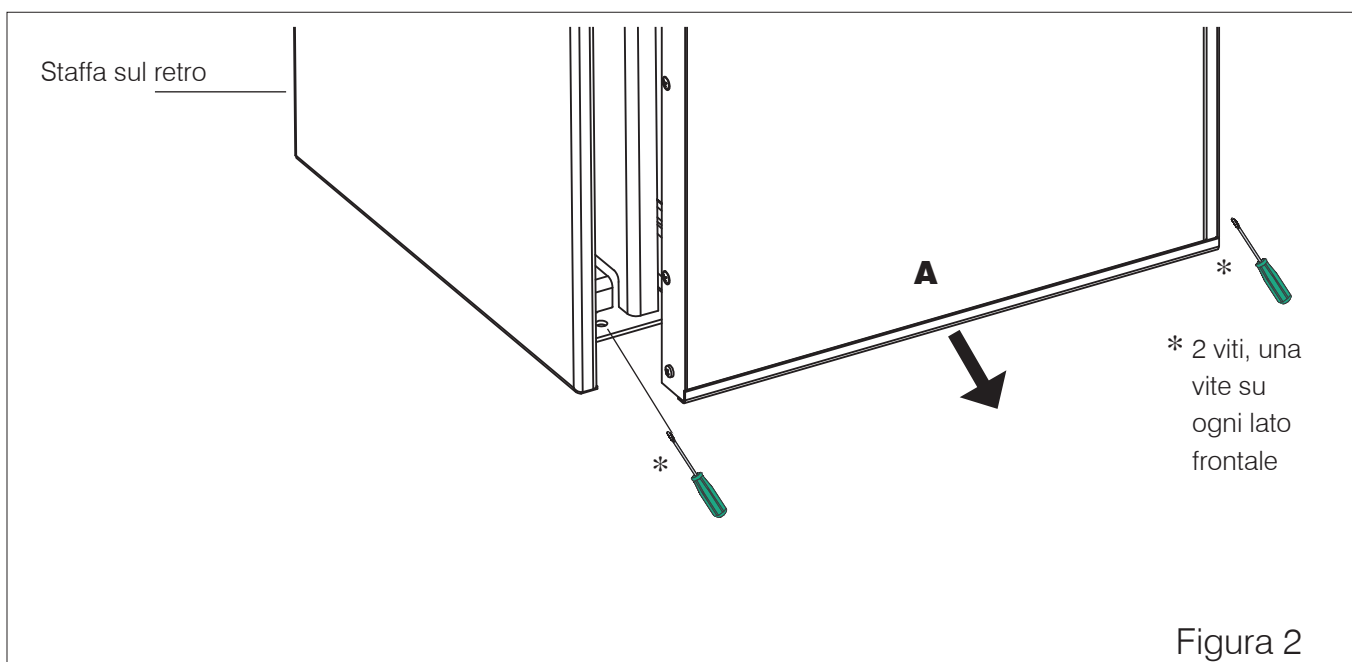
Effettuare ogni movimentazione in posizione verticale. Rispettare le norme vigenti in materia di sicurezza. Non rovesciare l'imballo. Usare ogni cautela per i particolari da montare.

L'imballo prevede un'ispezione utile per verificare lo stato del prodotto.

Verificare al ricevimento lo stato del prodotto e segnalare subito al rivenditore eventuali anomalie.

**PER RIMUOVERE IL PRODOTTO DAL BANCALE:**

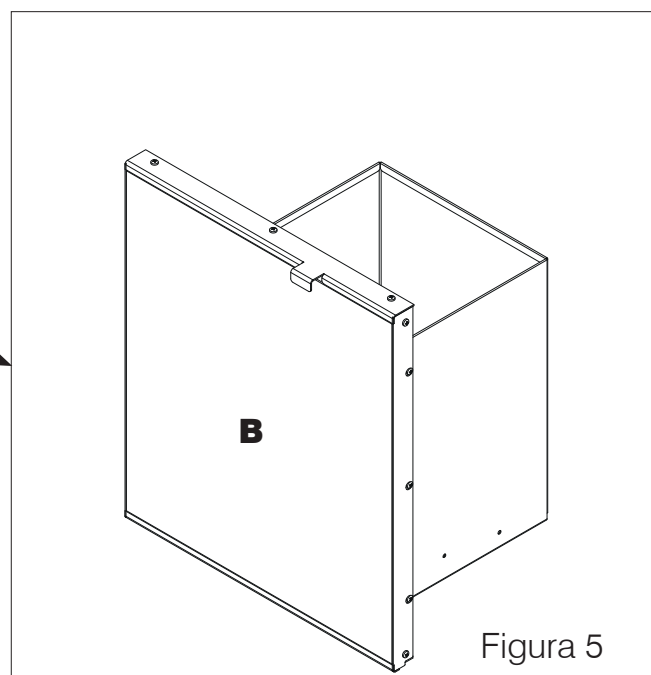
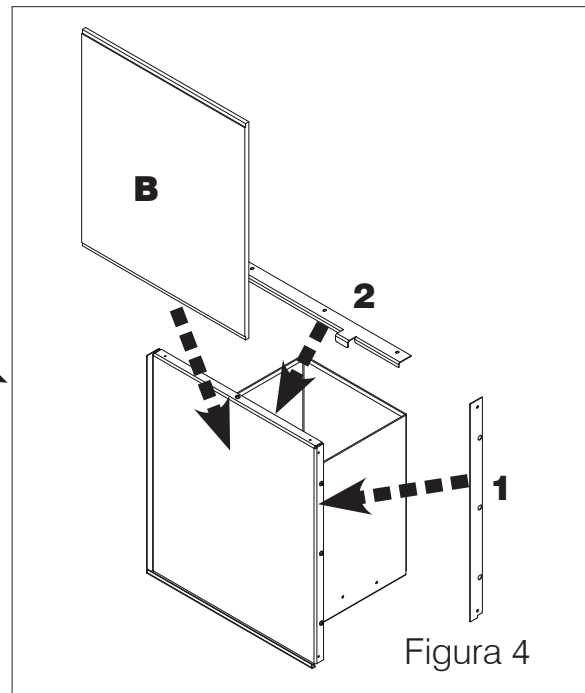
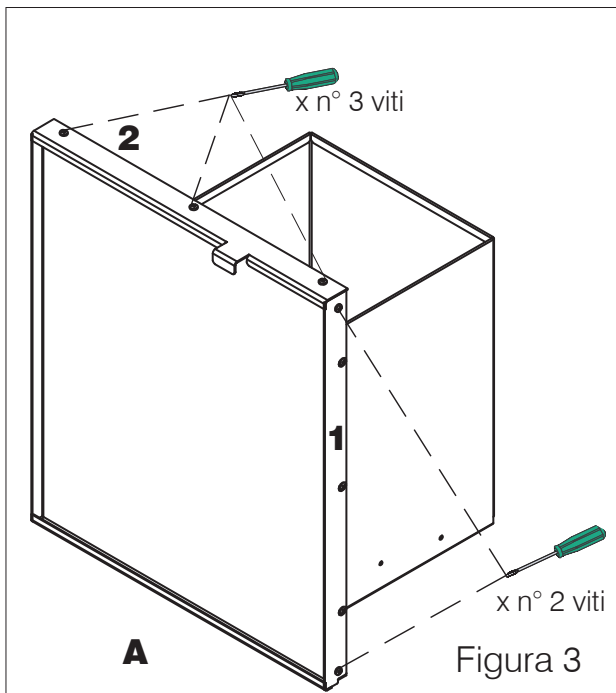
- sfilare il cassetto porta legna (A)
- svitare le due viti di fissaggio al bancale ai lati del cassetto portalegna;
- svitare la staffa di fissaggio al bancale sul retro del prodotto;
- togliere la stufa dal bancale ponendo attenzione a evitare urti.



**Per montare il decoro (B) del cassetto, procedere come segue. Vedere figura sotto.**

- Sfilare il cassetto porta legna completo (A)- Figura 3
- Svitare le viti esterne su un lato (1) e le tre viti sul frontalino superiore (2)- Figura 3
- Rimuovere il lato metallico del cassetto (1) e il frontalino superiore (3) - Figura 4
- Infilare il decoro (B) dall'alto- Figura 4
- Riposizionare il lato metallico del cassetto (1) e il frontalino superiore (2) e riavvitare le viti tolte in precedenza- Risultato in Figura 5

In caso sia utile a compensare eventuali tolleranze fra la struttura e il decoro, applicare (non a vista) la guarnizione in dotazione.





NOTA per eventuali regolazioni dell'allineamento dei fianchi, aprire la porta del focolare e regolare le staffe

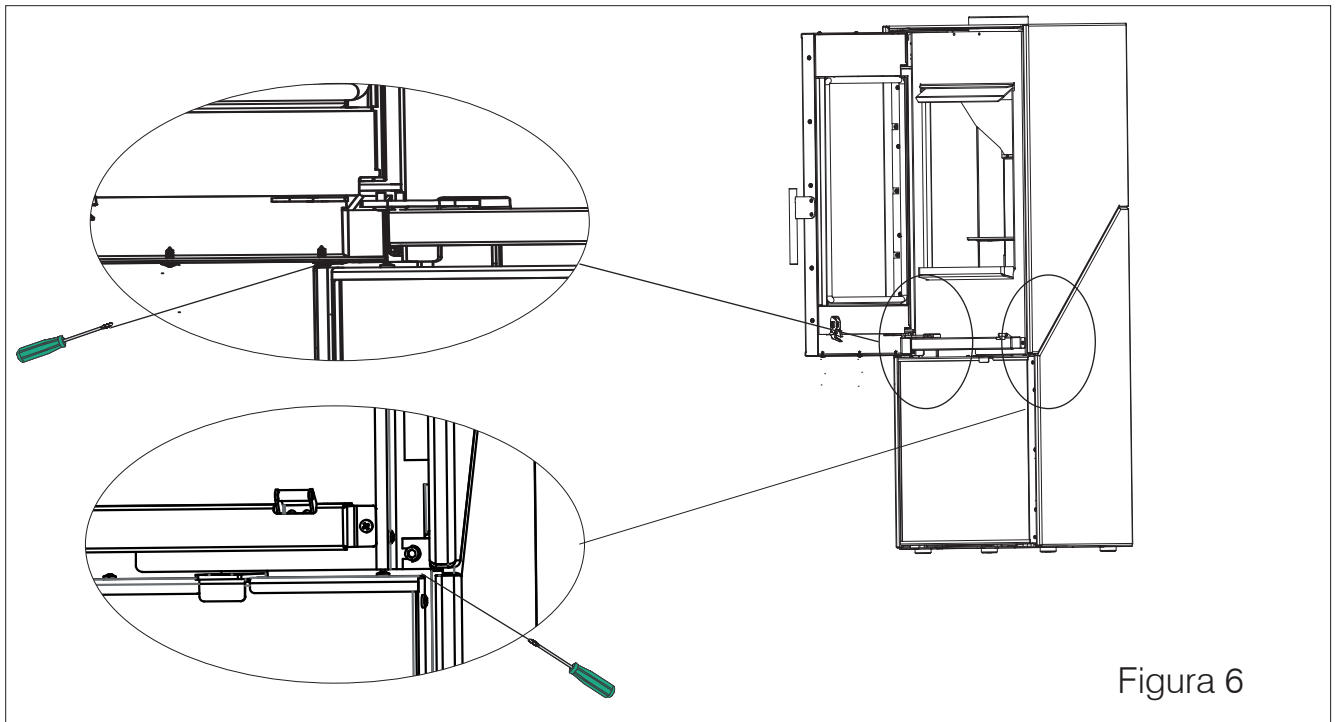


Figura 6

**ARIA DI RISCALDAMENTO**

L'aria calda arriva nel locale con moto naturale (convezione naturale) senza l'ausilio di ventole. E' disponibile un kit (Kit Air Diffuser Adiacente) con ventilatore per la distribuzione dell'aria calda in altri locali.

**COLLEGAMENTO DEL KIT AIR DIFFUSER (optional)**

La stufa è predisposta per il collegamento del Kit Air Diffuser Adiacente , che permette di canalizzare (e portare con l'aiuto di un ventilatore) l'aria in altro locale. Per collegare il Kit Air Diffuser (istruzioni con il kit) bisogna prima avvitare la staffa (S) optional per l'imbocco del tubo di canalizzazione. La flangia rettangolare fornita col kit non si usa con questo modello.

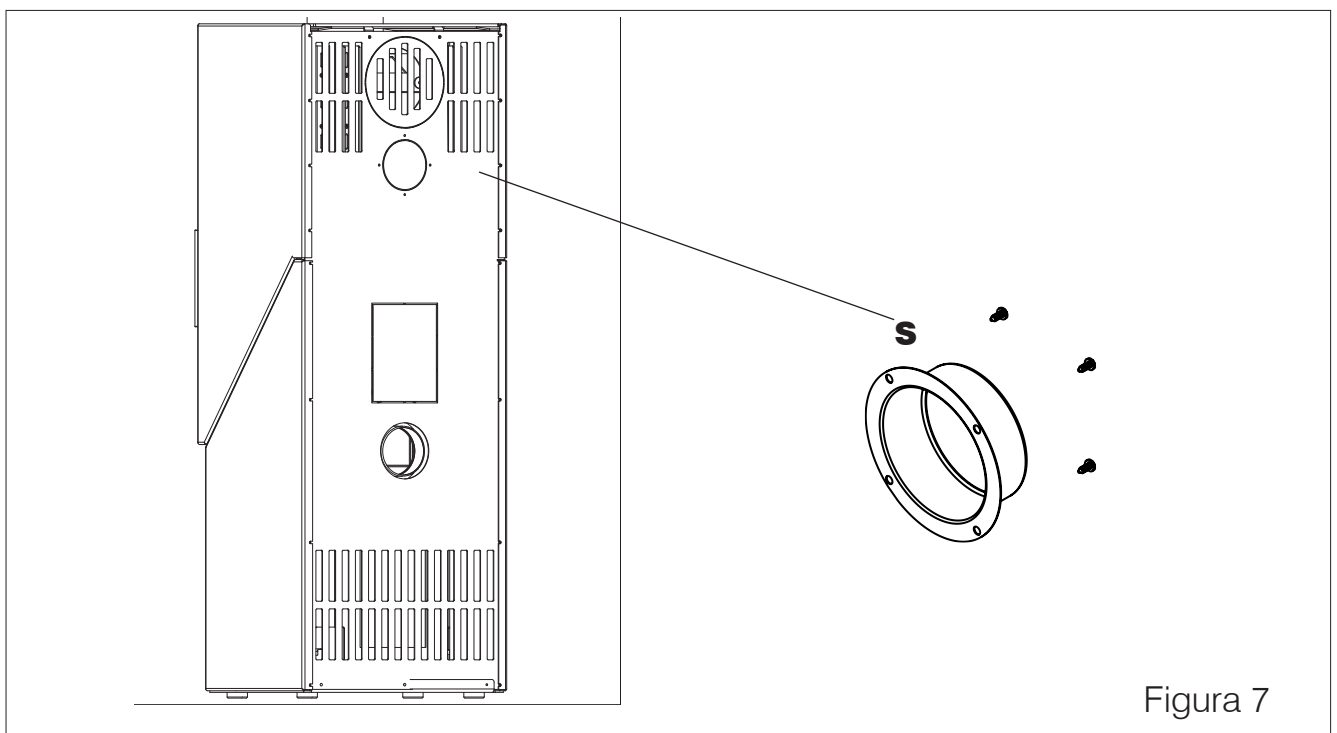


Figura 7

**USCITA FUMI**

La stufa è predisposta per il collegamento del tubo di uscita fumi dal top e dal retro.

La stufa viene consegnata configurata per l'uscita del tubo fumi dal top.

Per l'uscita fumi sul retro (vedere figura sotto)

- rimuovere il diaframma pretagliato sul retro (1) ;
- svitare le due viti dal collare raccordo fumi posto sul top della stufa (2) e le due viti che fissano il tappo sul retro della stufa (3)
- invertire i due componenti (collare raccordo fumi 2 e tappo 3 ) e riavvitarli ponendo attenzione alle guarnizioni
- utilizzare , per chiudere il foro uscita fumi dal top, il coperchio metallico dato in dotazione col prodotto

**POSIZIONAMENTO SU PAVIMENTO**

La stufa è dotata di piedini.



Collocare la stufa su una superficie piana perfettamente orizzontale.

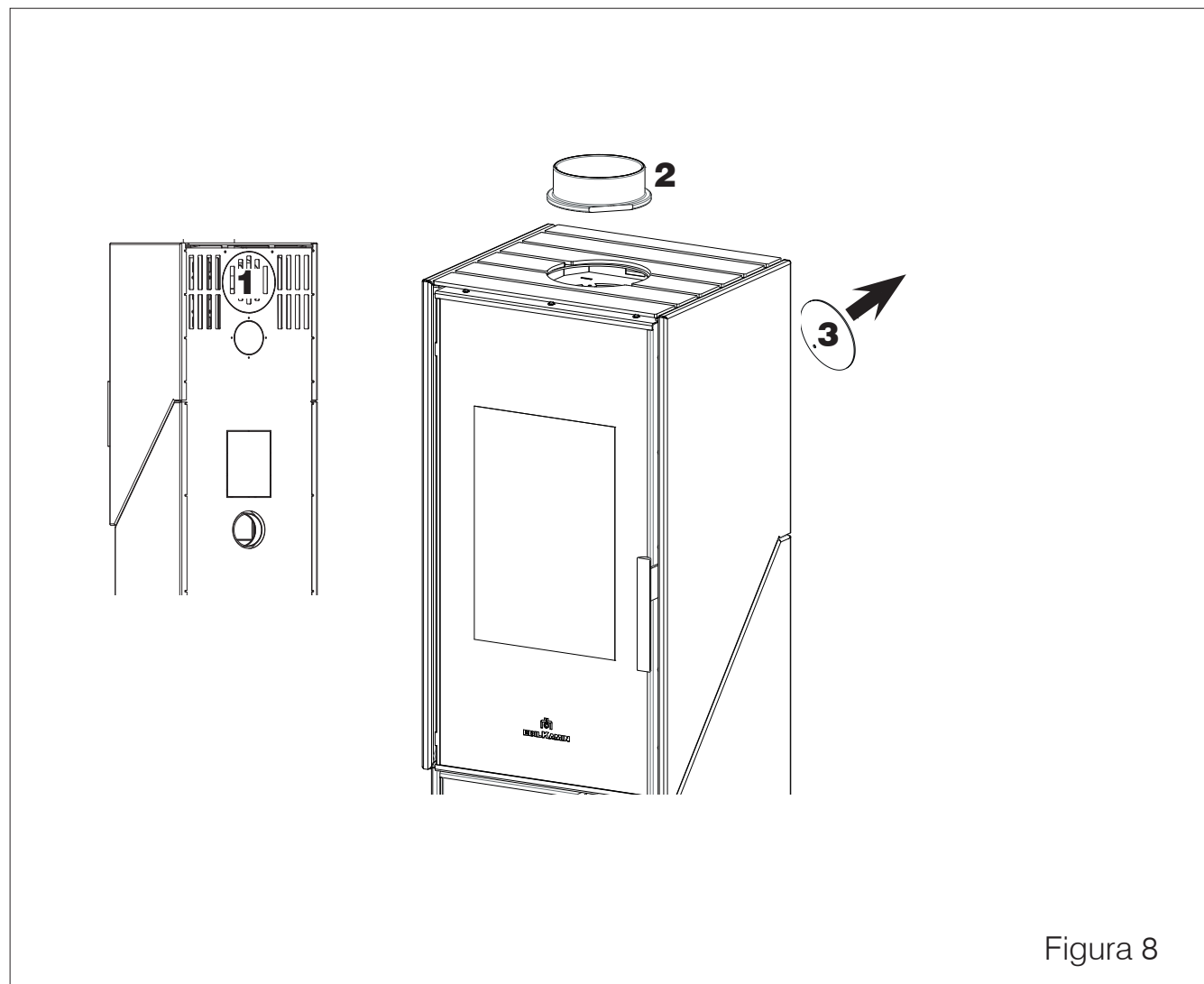


Figura 8

## PREMESSA SULLA INSTALLAZIONE

Ricordiamo che :

- l'installazione della stufa deve essere effettuata da personale qualificato;
- tutte le leggi locali e nazionali e le norme europee devono essere soddisfatte nell'installazione e nell'uso del prodotto.
- In caso di installazione in condominio è necessario preventivo parere positivo dell'amministratore.

Di seguito diamo le indicazioni a carattere generale , prendendo come esempio e linea guida la normativa italiana UNI 10683.

### Verifica della idoneità del locale di installazione

- Il volume dell'ambiente deve essere superiore a 15 m<sup>3</sup>
- Non è ammessa l'installazione in camera da letto , nei bagni o in locali con presenza di altro prodotto che prelevi aria per la combustione dallo stesso locale o in locali con atmosfera esplosiva. Eventuali ventilatori di estrazione, se in funzione nello stesso ambiente o spazio in cui è installato il prodotto, possono causare problemi di tiraggio.
- In Italia verificare le compatibilità ai sensi UNI 10683 e UNI 7129 in presenza di prodotti a gas.
- Il pavimento deve poter sopportare il peso del stufa e degli accessori.

### Protezione dal calore e distanze di sicurezza

Tutte le superfici dell'edificio adiacenti alla stufa devono essere protette contro il surriscaldamento.

Le misure di isolamento da adottarsi dipendono dal tipo di superfici presenti.

Le distanze da materiali combustibili devono essere:

- 25 cm sui lati
- 20 cm dal retro

In caso di installazione su pavimento di materiale infiammabile e/o combustibile o con insufficiente portata, si consiglia di posizionare la stufa su piastra in acciaio o in vetro per la distribuzione del carico.

Chiedere al rivenditore l'optional.

## SISTEMA CAMINO

### (Canale da fumo, canna fumaria e comignolo)

Questo capitolo è redatto secondo le norme europee EN 13384, EN 1443, EN 1856, EN 1457. L'installatore deve tenere conto di queste e di ogni altra eventuale norma locale. Il presente manuale non è in alcun modo da ritenersi sostitutivo delle norme vigenti.

La stufa deve essere collegata a idoneo sistema di scarico fumi che garantisca l'evacuazione in completa sicurezza dei fumi prodotti dalla combustione.

Prima del posizionamento della stufa , è necessario verificare che la canna fumaria sia idonea.

### CANALE DA FUMO, CANNA FUMARIA

Il canale da fumo (condotto che collega il bocchettone uscita fumi del focolare con l'imbocco della canna fumaria) e la canna fumaria devono, fra le altre prescrizioni di rispetto delle norme:

- ricevere lo scarico di un solo prodotto (non sono ammessi scarichi di più prodotti insieme)
- avere uno sviluppo prevalentemente verticale
- non presentare nessun tratto in contropendenza
- avere una sezione interna preferibilmente circolare e comunque con un rapporto fra lati inferiore a 1,5.
- terminare a tetto con opportuno comignolo: è vietato lo scarico diretto a parete o verso spazi chiusi, anche se a cielo libero
- essere realizzati con materiali con classe di reazione al fuoco A1 ai sensi UNI EN 13501 o analoga norma nazionale
- essere opportunamente certificati , con opportuna placca camino se metallici
- mantenere la sezione iniziale.

**IL CANALE DA FUMO**

- se in metallo deve essere provvisto di marcatura CE (EN 1856-2) o analoga normativa nazionale;
- non può essere in materiale metallico flessibile
- per controllare il flusso si consiglia una serranda in caso di tiraggio superiore ai 25 Pa

**LA CANNA FUMARIA:**

- deve avere un tiraggio in grado di creare una depressione idealmente intorno ai 12 Pa. Tiraggi inferiori possono provocare fuoriuscita di fumo in caso di apertura del portello; valori superiori tendono a generare una combustione veloce con diminuzione del rendimento
- deve essere correttamente dimensionata per soddisfare l'evacuazione dei fumi (EN 13384-1)
- essere preferibilmente coibentata, in acciaio con sezione interna circolare. Se rettangolare, gli spigoli interni devono avere raggio non inferiore a 20 mm e con un rapporto fra le dimensioni interne <1,5
- avere normalmente un'altezza minima di 3-4 metri
- mantenere sezione costante
- essere impermeabile e isolata termicamente per garantire il tiraggio
- prevedere preferibilmente una camera di raccolta per incombusti e eventuali condense.
- essere almeno di categoria T400, con opportuna resistenza al fuoco di fuliggine
- se preesistente deve essere pulita, per evitare rischi di incendio.

**IL COMIGNOLO**

- deve essere di tipo antivento
- avere sezione interna equivalente a quella della canna fumaria e sezione di passaggio dei fumi in uscita pari almeno al doppio di quella interna della canna fumaria
- in caso di canne fumarie appaiate (che è bene siano distanti fra loro almeno 2 m) il comignolo della canna fumaria che riceve lo scarico del prodotto a combustibile solido o quello del piano più alto dovrà sovrastare di almeno 50 cm
- deve andare oltre la zona di reflusso
- deve permettere una manutenzione del camino

**PRESA ARIA ESTERNA**

Per reintegrare l'ossigeno bruciato durante il funzionamento della stufa è necessario prevedere nel locale d'installazione una idonea presa d'aria esterna. La presa d'aria deve essere effettuata preferibilmente a livello pavimento ed deve avere una superficie passante di almeno 200 cm<sup>2</sup> (Ø 16).

In alternativa è possibile prelevare l'aria per la combustione direttamente dall'esterno.

Collegare un tubo Ø 10 cm direttamente al retro della stufa (1), applicando una griglia di protezione che non deve ridurre la sezione utile passante.

Si consiglia di non superare i 3 metri di lunghezza in funzione del tiraggio della canna fumaria.

Verificare che eventuali griglie non siano ostruite.

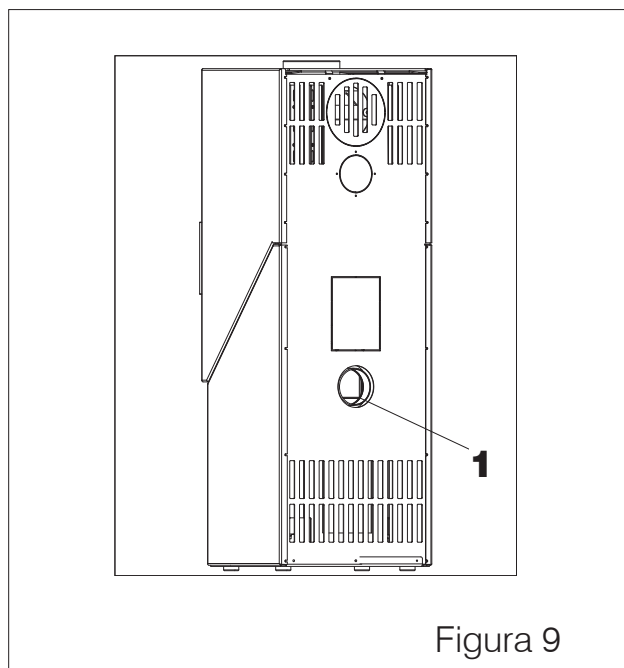


Figura 9

**COMBUSTIBILE**

La stufa è progettata per bruciare ceppi di legna o tronchetti di segatura.

Utilizzare ceppi di legna secca (umidità max 20%)

L'uso di legna umida comporta uno sporcamento del prodotto e della canna, il rischio di fumo e una resa inferiore al dichiarato.

Ogni tipo di legno possiede caratteristiche diverse che influenzano anche il rendimento della combustione.

I dati riportati su questo manuale sono con la legna utilizzata durante la certificazione.

A carattere generale la legna può avere un potere calorifico fino a 4,5 kWh/kg mentre tagliata fresca ha un potere calorifico intorno a 2 kWh/kg

A carattere generale si raccomandano faggio, olmo, o comunque legna di classe A1 ai sensi UNI EN ISO 17225-5

Attenzione all'uso prolungato di legna ricca di oli aromatici(es eucalipto). Può deteriorare componenti in ghisa.

Utilizzare i quantitativi di legna consigliati.

Un sovraccarico provoca surriscaldamento con conseguenti danni :

- possibile deformazione delle parti interne ;
- possibili alterazioni irreversibili del colore della vernice sulle parti metalliche

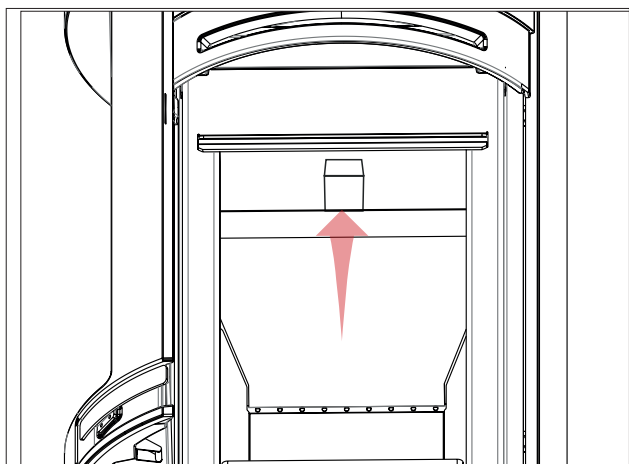
di cui né Edilkamin, né il rivenditore potranno rispondere.

Per il rispetto dell'ambiente e della sicurezza , NON bruciare, fra gli altri :plastica, legno verniciato, carbone, cascami di corteccia.

Non usare la stufa come inceneritore.

L'uso di tali combustibili implica anche la decadenza della garanzia.

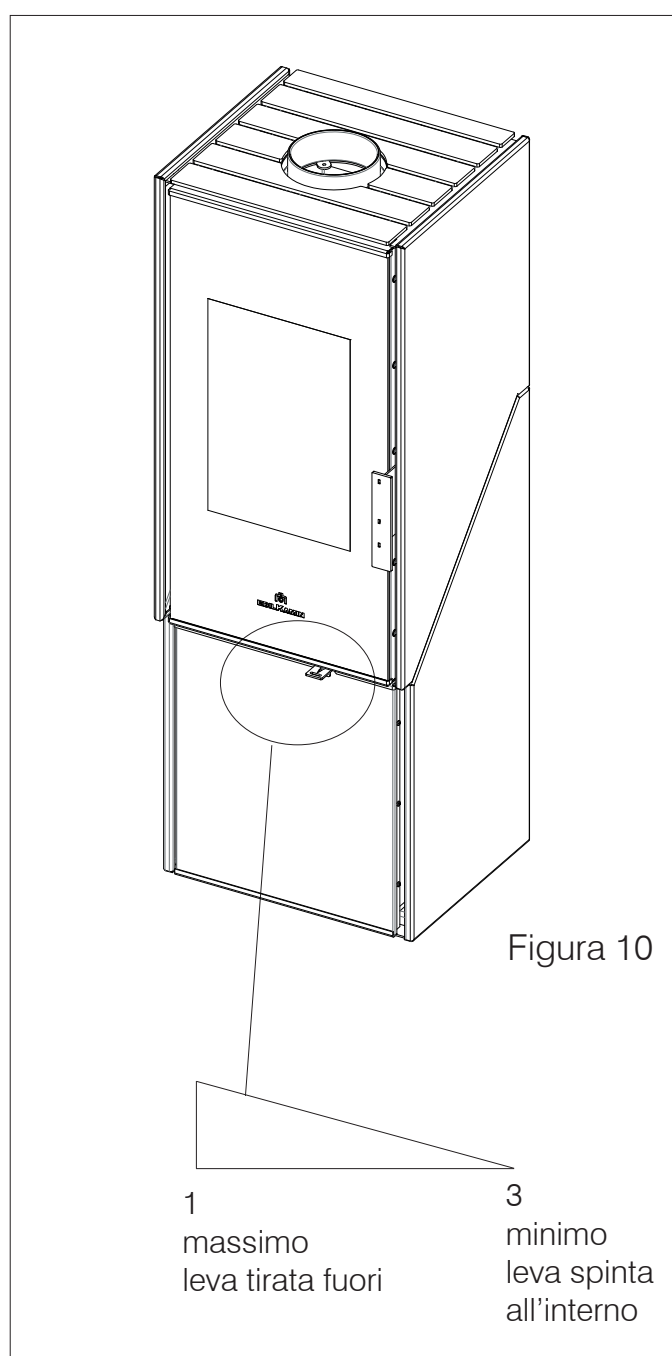
**PRIMA DI ACCENDERE TOGLIERE IL MATERIALE DI FISSAGGIO DEL DEFLETTORE**

**REGOLAZIONE DELL'ARIA DI COMBUSTIONE**

Per apportare un maggior o minor ingresso di aria comburente in camera di combustione, muovere la leva di regolazione dell'aria **(L)**.

La regolazione si effettua agendo sulla leva come segue :

Posizione	Descrizione
1 (leva tirata tutta fuori)	Accensione / potenza massima
2	Posizione intermedia. Per la normale combustione
3 (leva spinta all'interno)	Mantenimento brace /potenza minima



**Fasi per la prima accensione**

- Assicurarsi di aver letto e compreso il contenuto di questo manuale
- Rimuovere dal prodotto tutti i componenti infiammabili (manuali, etichette, ecc). In particolare togliere eventuali etichette dal vetro. Se si sciogliessero, rovinerebbero il vetro in modo irreversibile.

Per l'accensione iniziale del focolare, utilizzate sempre i ciocchi di legna più piccoli. Utilizzate i ciocchi di legna più grandi per rialimentare il fuoco.

Collocare sempre la legna ben in profondità nel focolare. Così facendo si evitano cadute accidentali della legna verso il vetro.



Durante le prime accensioni si possono sviluppare leggeri odori di vernice che scompariranno in breve tempo.



Come tutti i prodotti, la stufa a legna durante le varie fasi, si riscalda e si raffredda. Ciò comporta normali dilatazioni. Tali dilatazioni possono comportare leggeri rumori di assestamento che non costituiscono un motivo di contestazione.

**Per aprire la porta****(per caricare la legna e pulire il vetro)**

Usare la maniglia fissa, ricordando di usare il guanto in dotazione se il prodotto è ancora caldo.

Prima di chiudere la porta, assicurarsi che il chiavistello (\*) sia in posizione orizzontale.

La porta altrimenti non si chiude completamente. La stufa è dotata di un pistone che permette il ritorno in chiusura della porta.

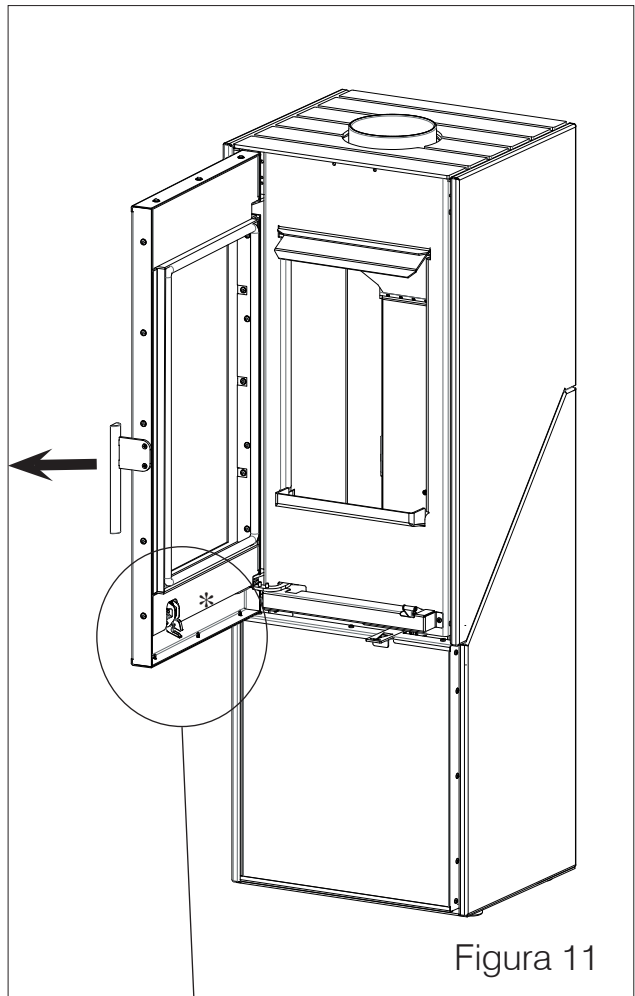


Figura 11

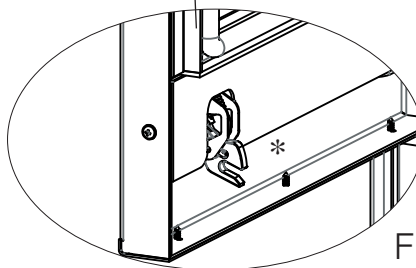


Figura 11a



La maniglia è fissa.  
NON va ruotata ma tirata.

**Accensione a focolare freddo**

1. Controllare che il letto di cenere esistente non sia troppo alto. Se il letto di cenere diventa troppo alto vi è il pericolo che (all'apertura della porta del focolare per aggiungere legna) eventuali frammenti di brace cadano fuori dal focolare e blocchino il passaggio dell'aria di combustione.
2. Posizionare la leva di regolazione dell'aria nella posizione di "totale apertura". L'aria per la combustione affluirà in modo intenso alla legna nel focolare, per raggiungere rapidamente una buona combustione.
3. Collocare la legna nel focolare senza stiparla eccessivamente. Collocare tra i ciocchi di legna un accenditore, e accendere. Non utilizzare mai materiali come benzina, alcool e similari per accendere.
4. A questo punto chiudere la porta del focolare e sorvegliare per qualche minuto. Se il fuoco dovesse spegnersi, aprire lentamente la porta, ricollocare un altro accenditore tra i ciocchi e riaccendere.

**Alimentazione a focolare caldo**

Quand'è il momento di aggiungere legna? Quando il combustibile si è consumato quasi allo stato di brace. Con il guanto in dotazione, aprire lentamente (per evitare la formazione di vortici che possono causare la fuoriuscita di fumi) la porta del focolare. Aggiungere nel focolare la quantità di legna desiderata, collocandola sulla brace esistente (entro i limiti di quantità indicati nella tabella tecnica).

**Funzionamento con basso tiraggio iniziale**

Per aspirare l'aria per la combustione e per scaricare i fumi, il focolare ha bisogno del tiraggio esercitato dalla canna fumaria.

Se il tiraggio è debole, accendere inizialmente un fuoco di "avviamento" utilizzando materiale di accensione di piccole dimensioni.

Una volta ripristinato il corretto tiraggio sarà possibile introdurre il combustibile.

**ATTENZIONE**

Pulire solo a prodotto freddo

**Scarico della cenere**

La vaschetta di raccolta della cenere si trova sotto la griglia del focolare (A)

Svuotare la vaschetta di raccolta della cenere prima che la cenere raggiunge il colmo.

E' opportuno effettuare lo scarico a stufa fredda, ad esempio ogni mattina prima dell'accensione.

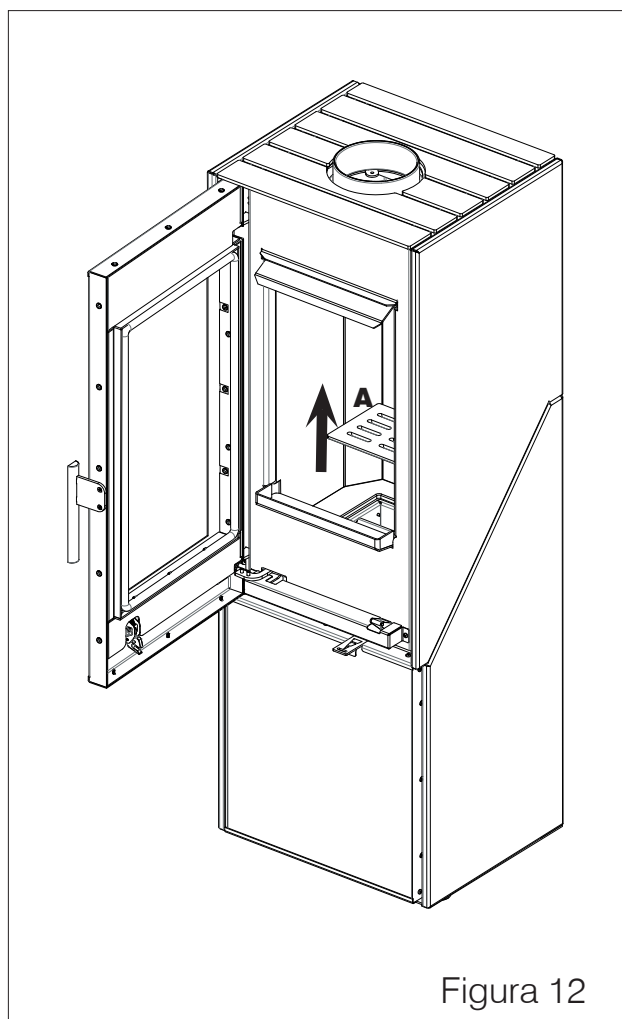


Figura 12

**Pulizia del vetro**

Per la pulizia del vetro si possono utilizzare dei prodotti specifici (vedi ns. listino Glasskamin).

Non spruzzare il prodotto sulle parti verniciate o sulle guarnizioni della porta. In alternativa al prodotto, potete usare uno straccio imbevuto di un po' di cenere bianca ed un foglio di giornale (quotidiano).

Attenzione a che non ci siano elementi abrasivi nella cenere che possa sfrisare il vetro.



Il vetro ceramico installato sui prodotti, ha una resistenza al calore di circa 750°C e viene testato e controllato prima e dopo il montaggio per verificare la presenza di crepe, bolle e soffiature.

Il vetro, nonostante l'elevata resistenza alla temperatura, è comunque un elemento fragile e pertanto si consiglia di movimentare con cura la porta senza sbatterla o forzarla.

Il vetro, essendo un elemento non elastico, può rompersi.

**Pulizia delle parti esterne**

Pulire il rivestimento senza usare detersivi aggressivi. Non bagnare con acqua fredda il rivestimento caldo, perché lo shock termico potrebbe provocare danneggiamenti.

**Pulizia della canna fumaria**

Va fatta prima della stagione di utilizzo e se si nota uno strato di fuliggine e incrostazioni.

Le incrostazioni, in presenza di elevate temperature e di scintille, possono incendiarsi con gravi conseguenze sia per la canna fumaria che per l'abitazione.

Si consiglia pertanto di effettuare la pulizia almeno una volta all'anno. Verificare al riguardo le normative locali.



**IN CASO DI INCONVENIENTI****1) In caso di fuoriuscita di fumo dalla bocca del focolare, verificare se:**

- l'installazione è corretta (canale da fumo, canna fumaria, comignolo; presa d'aria);
- la legna impiegata è asciutta;
- la porta è stata aperta troppo rapidamente.

**2) Nel caso la combustione risulti incontrollata, verificare se:**

- le guarnizioni di tenuta del portello del focolare sono integre;
- la porta del focolare è chiusa bene.

**3) Nel caso il vetro si sporchi rapidamente, verificare se:**

la legna utilizzata è asciutta. Ricordare che dopo alcune ore di funzionamento è normale che sul vetro si formi un leggero strato di fuliggine.

**4) In caso di fuoco nella canna fumaria o necessità di spegnere all'improvviso il fuoco nel focolare:**

- se possibile in sicurezza, rimuovere cenere e braci con attrezzi e contenitori metallici toccati solo con guanto ignifugo;
- chiedere l'intervento delle autorità in caso di incendio.

**5) In caso di odori, verificare se :**

- si tratta della prima accensione: in tal caso un odore di vernice è normale;
- se il prodotto è sporco o impolverato.

**Nel caso di non risoluzione degli inconvenienti, contattare il tecnico Edilkamin indicato dal rivenditore. Il rivenditore potrà rispondere in garanzia solo in caso di comprovato difetto del prodotto.**

**NOTE SUI REFRATTARI**

I refrattari interni sono progettati per resistere all'uso normale.

La loro pulizia è assicurata dalla buona combustione. I principali danni ai refrattari derivano da:

- urti accidentali
- uso di zollette accendifuoco non ecologiche
- cariche di legna oltre il raccomandato
- uso di combustibili diversi dal raccomandati

Ne' Edilkamin né il rivenditore potranno rispondere di danni procurati nei modi sopra descritti

**PERIODO DI FERMO ESTIVO**

Nel periodo di non utilizzo, lasciare chiusi tutte le porte, sportelli e coperchi della stufa.

**RICAMBI**

per eventuali componenti di ricambio, contattare il rivenditore o il tecnico.

L'uso di componenti non originali provoca rischi al prodotto e esonare Edilkamin da ogni responsabilità su eventuali danni da ciò derivanti.

E' vietata ogni modifica non autorizzata del prodotto.

**SMALTIMENTO**

Alla fine della vita utile, smaltire il prodotto secondo le normative vigenti.

## TABLE DES MATIÈRES

---

Introduction	19
Consignes de sécurité	20
Dimensions	21
Données techniques	22
Emballages	23
Montage de la décoration du tiroir	24
Kit de canalisation (option)	25
Orientation de l'évacuation des fumées	26
Installation	27
Mode de emploi	29
Entretien	32
En cas de problèmes	33

---

La société EDILKAMIN S.p.A. ayant son siège légal à C.so de Via  
Vincenzo Monti 47 - 20123 Milan - Code Fiscal PIVA 0192220192

Déclare sous sa propre responsabilité:

Les poêles à bois indiqués ci-dessous sont conformes au  
Règlement UE 305/2011 et à la Norme européenne harmonisée  
EN 13240:2001 + A2:2004 + AC:2006 + AC:2007

POÊLES À BOIS, avec marque commerciale EDILKAMIN,  
dénommés FIORD, FIORD6

N° DE SÉRIE: RÉF. Plaque des caractéristiques

FIORD6 : Déclaration de performance (DoP EK n° 133)

FIORD : Déclaration de performance (DoP EK n° 134)

Réf. Plaque des caractéristiques

La garantie d'Edilkamin est limitée uniquement au produit.

---

Madame, Monsieur,

Nous vous remercions et nous vous félicitons d'avoir choisi notre produit.

Avant de l'utiliser, nous vous demandons de lire attentivement cette fiche, afin de pouvoir profiter au mieux et en toute sécurité de toutes ses prestations.

Ce manuel fait partie intégrante du produit, nous vous demandons de le conserver pendant toute la vie du produit.

En cas de perte, il faut en demander une copie au revendeur ou la télécharger dans l'espace téléchargements du site [www.edilkamin.com](http://www.edilkamin.com)

- Après avoir déballé le produit, assurez-vous qu'il est intact et que son contenu est complet.

En cas d'anomalies, adressez-vous tout de suite au revendeur chez lequel vous avez effectué l'achat et remettez-lui une copie du livret de garantie et de la facture.

Toutes les lois locales et nationales et les Normes Européennes doivent être respectées lors de l'installation et de l'utilisation de l'appareil. Pour l'installation et pour ce qui n'est pas expressément indiqué, se référer aux normes locales de chaque pays.

Le produit est identifié de façon univoque grâce à un numéro de sept chiffres, le "coupon de contrôle".

Conservez:

- le certificat de garantie que vous avez trouvé dans le produit
- le document fiscal d'achat que vous a délivré le revendeur
- la déclaration de conformité que vous a délivrée l'installateur.

Ces documents vous seront demandés par le revendeur ou par le Centre d'Assistance en cas de demandes d'informations, d'entretien ou autre.

Le contenu de ce manuel est la propriété d'Edilkamin. Aucune partie ne peut être reproduite ni modifiée sans l'autorisation d'Edilkamin.

Les détails représentés sont indicatifs, du point de vue graphique et géométrique.

### SIGNIFICATION DES SYMBOLES

Dans plusieurs parties de la notice sont utilisés les symboles suivants:



#### ATTENTION:

lire attentivement et comprendre le message auquel il se réfère car l'inobservation de ce qui est écrit ci-après peut provoquer de graves dommages au produit et mettre en danger la vie de celui qui l'utilise.



#### INFORMATIONS:

l'inobservation de ce qui prescrit compromettra l'utilisation du produit.

- Une installation erronée, un entretien inapproprié peuvent causer des risques liés à la sécurité, pour lesquels Edilkamin n'aura pas à répondre.
- Le poêle n'est pas conçu pour être utilisé par des personnes, y compris des enfants, dont les capacités physiques, sensorielles ou mentales sont réduites.
- Le poêle n'est conçu pour la cuisson
- Le poêle est conçu pour brûler du bois sec dans les quantités et selon les modalités décrites dans ce manuel.
- Le poêle est conçu pour un usage d'intérieur et dans des pièces ayant un taux d'humidité normal
- Pour la garantie légale et conventionnelle, se référer au certificat de garantie qui se trouve dans le poêle
- Le poêle doit être installé dans des locaux où il n'y a pas de risques d'incendie. En cas d'incendie, appeler les autorités compétentes
- Ne pas éteindre le feu avec de l'eau
- Le poêle doit être conservé dans des lieux secs et à l'abri des intempéries.

Les risques liés à la sécurité peuvent être causés, entre autre, par :

- le contact avec le feu et des parties chaudes (ex : vitre et tuyaux). NE PAS TOUCHER LES PARTIES CHAUDES et, lorsque le poêle est éteint mais chaud, toujours utiliser le gant fourni. Dans le cas contraire, il y a un risque de brûlure
- l'utilisation de produits non adaptés pour l'allumage (ex : alcool). NE PAS ALLUMER NI RAVIVER LA FLAMME AVEC DES PRODUITS LIQUIDES PULVÉRISÉS OU AU LANCE-FLAMMES. Il y a un risque de graves brûlures et de dommages aux biens et aux personnes.
- l'utilisation de combustibles autres que du bois sec. NE PAS BRÛLER DANS LE FOYER DES DÉCHETS, DU PLASTIQUE OU AUTRE QUI NE SOIT PAS DU BOIS SEC. Il y a des risques d'encrassement du produit, d'incendies du conduit de cheminée et cela provoque des dommages à l'environnement.
- l'utilisation de combustibles dans des quantités différentes de des quantités indiquées. NE PAS SURCHARGER LE FOYER. Il y a des risques de déformations du foyer avec un danger pour les personnes en cas de tentatives de réparation ainsi que des altérations irréversibles de la couleur de la peinture sur les parties métalliques. Ni Edilkamin, ni le revendeur ne répondront de cela.
- le nettoyage du foyer à chaud. NE PAS ASPIRER À CHAUD. Il y a un risque de détérioration de l'aspirateur et de dispersion de fumée dans l'environnement

- le nettoyage du conduit de cheminée avec des substances diverses. NE PAS EFFECTUER DE NETTOYAGES ARTISANAUX AVEC DES PRODUITS INFLAMMABLES. Il y a des risques d'incendie et de retours de flamme.
- le nettoyage de la vitre chaude avec des produits inadaptés. NE PAS NETTOYER LA VITRE À CHAUD NI AVEC DE L'EAU OU DES SUBSTANCES AUTRES QUE LES PRODUITS RECOMMANDÉS OU DES CHIFFONS SECS. Il y a le risque de fissurer la vitre ainsi que des dommages permanents et irréversibles de la vitre
- le dépôt de matériaux inflammables en deçà des distances de sécurité indiquées par ce manuel. NE PAS POSER DE LINGE SUR LE POÊLE. NE PAS PLACER D'ÉTENDOIR À UNE DISTANCE INFÉRIEURE QUE LA DISTANCE DE SÉCURITÉ. Tenir éloigné de l'appareil en cours d'utilisation toute forme de liquide inflammable. Risque d'incendie.
- Occlusion des ouvertures d'aération dans la pièce ou des entrées d'air. NE PAS BOUCHER LES OUVERTURES D'AÉRATION, NI BLOQUER LE CONDUIT DE FUMÉE. Il y a un risque de retour de fumée dans la pièce avec des dommages aux biens et aux personnes.
- l'utilisation du poêle comme appui ou comme escabeau. NE PAS MONTER SUR LE PRODUIT NI UTILISER COMME SUPPORT. Il y a un risque de dommages aux biens et aux personnes
- l'utilisation du poêle avec le foyer ouvert. NE PAS UTILISER LE POÊLE AVEC LA PORTE OUVERTE. Pour plus de sécurité, le poêle est doté d'un ressort qui permet au produit de se fermer automatiquement.
- l'ajout de combustible et l'ouverture de la porte en s'approchant du feu avec des vêtements inflammables et amples. NE PAS ouvrir la porte ni s'approcher de la vitre avec des vêtements larges et inflammables, dont les extrémités pourraient prendre feu.
- l'ouverture de la porte avec sortie de matière incandescente. NE PAS jeter de matière incandescente hors du poêle. Risque d'incendie.

En cas de doutes, ne pas prendre d'initiatives de manière autonome, mais contacter le revendeur ou l'installateur.

FIORD- FIORD 6

- dimensions intérieures du foyer cm 29 (L) x 23 (P) x 38,5 /53,5(H)

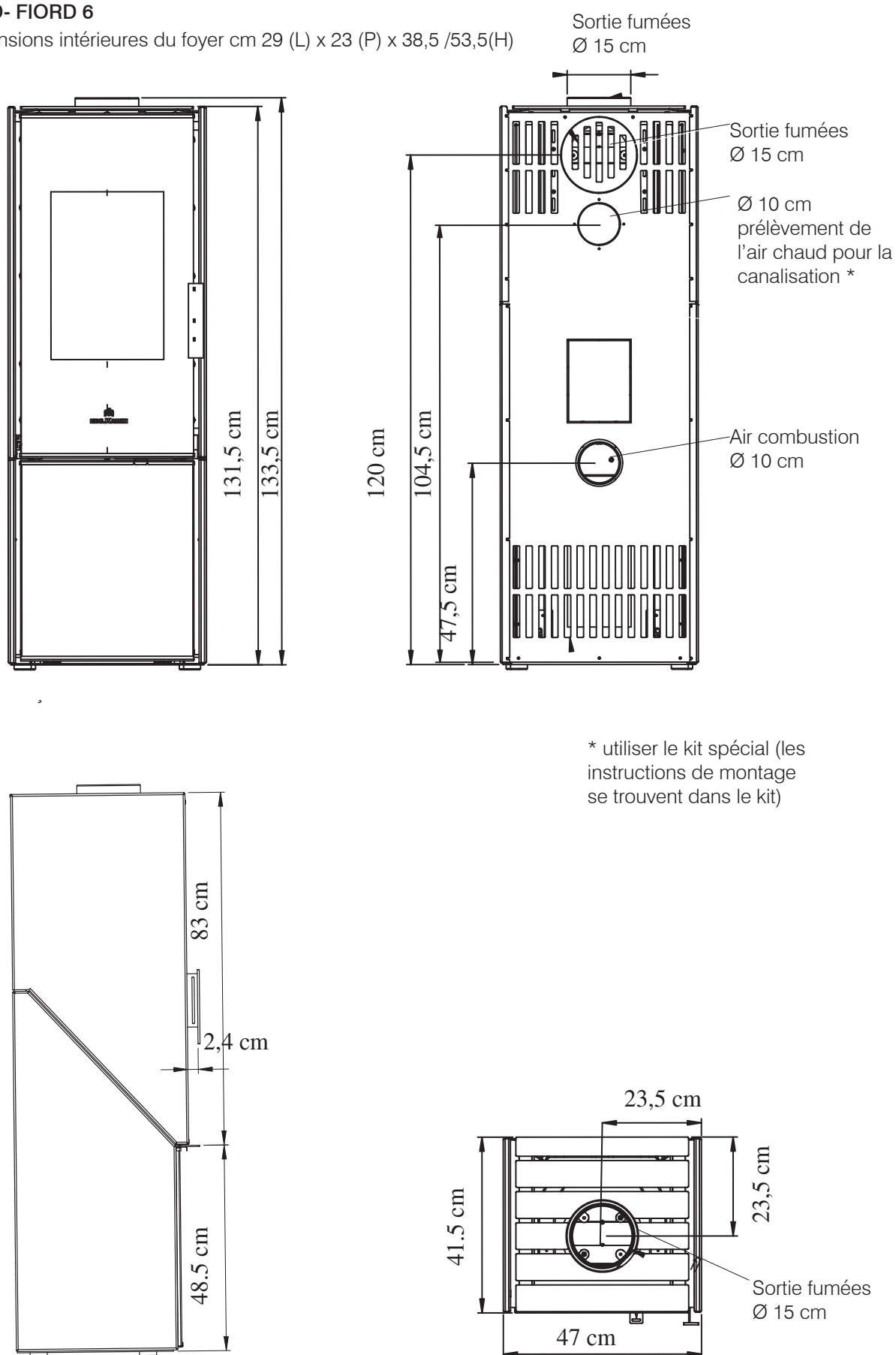


Figura 1

**CARACTÉRISTIQUES TECHNIQUES en conformité avec EN 13240**

Les données reportées sont indicatives et relevées durant la phase de certification par un organisme agréé dans les conditions fixées par la norme.

	Puissance nominal		
	<b>FIORD6</b>	<b>FIORD</b>	
Puissance utile	6,6	8	kW
Rendement	85,6	85,6	%
Émissions CO 13% O <sub>2</sub>	0,095	0,076	%
Température des fumées	160	199	°C
Tirage minimum	12	12	Pa
Consommation combustible	1,7	2	kg/h
Volume de chauffe *	170	210	m <sup>3</sup>
Diamètre conduit fumées (mâle)	150	150	mm
Diamètre conduit prise air extérieur (mâle)	100	100	mm
Poids avec emballage	150	150	kg
Catégories d'efficacité énergétique, selon les règlements de l'UE 2015-1186 (A++/G)	A+		

\* Pour le calcul de la consommation, on a utilisé une puissance calorifique de 4,6 kW/kg.

\*\* Le volume chauffable est calculé en considérant une demande de chaleur de 33 Kcal/m<sup>3</sup> heure.

**DONNÉES TECHNIQUES POUR LE DIMENSIONNEMENT DU CONDUIT DE FUMÉE**

	Puissance nominal		
	<b>FIORD6</b>	<b>FIORD</b>	
Température de sortie des fumées à l'évacuation	192	239	°C
Tirage minimum	5	5	Pa
Débit des fumées	6	6,1	g/s

**EDILKAMIN s.p.a. se réserve le droit de modifier sans préavis ses produits et selon son jugement sans appel.**

**DÉBALLAGE**

Les matériaux de composition de l’emballage ne sont ni toxiques ni nocifs et ne requièrent donc aucune procédure d’élimination particulière.

Le stockage, l’élimination ou, éventuellement, le recyclage sont à la charge de l’utilisateur final conformément aux lois en vigueur en la matière.

L’emballage contient :

- la structure ;
- le décor du tiroir porte-bois dans la finition choisie ;
- le bouchon de fermeture supérieur en cas d’installation de l’évacuation des fumées à l’arrière.



Effectuer chaque mouvement en position verticale. Respecter les réglementations applicables en matière de sécurité.

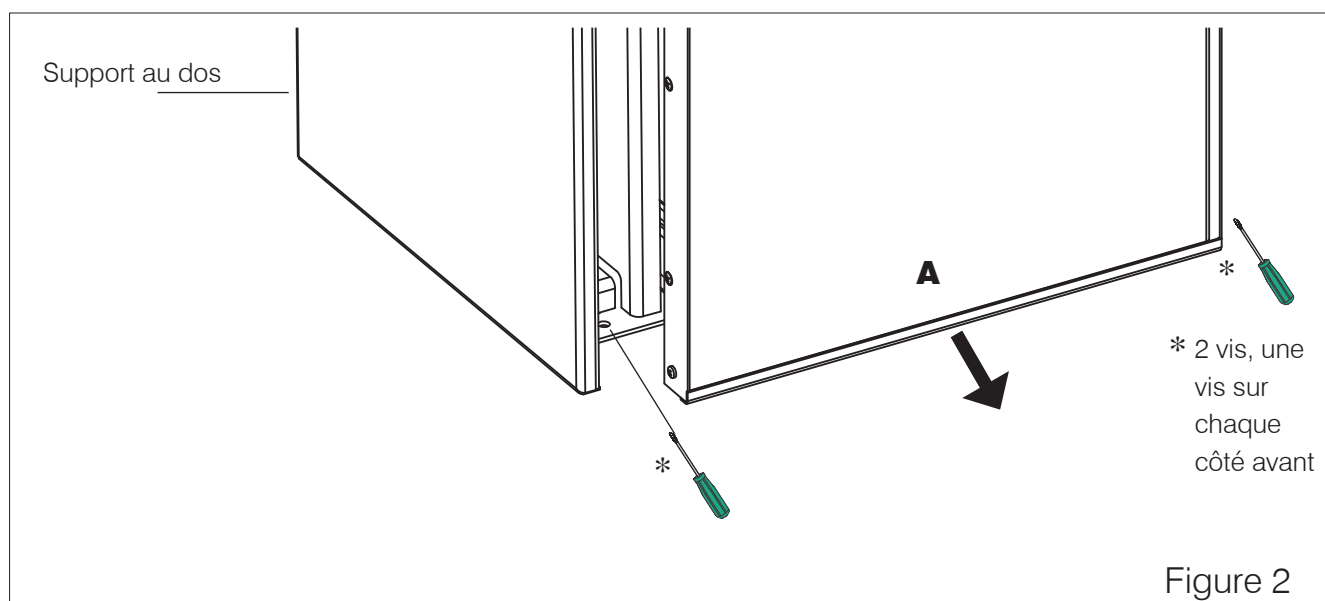
Ne pas renverser l’emballage. Faire particulièrement attention aux pièces à assembler.

L’emballage doit être inspecté pour vérifier l’état du produit.

Vérifier l’état du produit à la réception et signaler immédiatement au revendeur toute anomalie.

**POUR ENLEVER LE PRODUIT DE LA PALETTE :**

- retirer le tiroir porte-bois (A) ;
- dévisser les deux vis de fixation sur la palette au niveau des côtés du tiroir porte-bois ;
- dévisser le support de fixation à la palette à l’arrière du produit ;
- retirer le poêle de la palette en évitant tout choc.



**Pour monter la décoration (B) du tiroir, procéder comme suit : Voir la figure ci-dessous.**

- Extraire tout le tiroir porte-bois (A)-Figure 3 ;
- Desserrer les vis extérieures sur un côté (1) et les trois vis sur la façade supérieure (2) - Figure 3;
- Enlever le côté métallique du tiroir (1) et la façade supérieure (3)- Figure 3 ;
- Enfiler la décoration (B) par le haut - Figure 4;
- Replacer le côté métallique du tiroir (1) et la façade supérieure (2) et revisser les vis retirées précédemment - Figure 5.

S'il faut compenser des espaces entre la structure et la décoration, appliquer (sur la partie non apparente) le joint fourni.

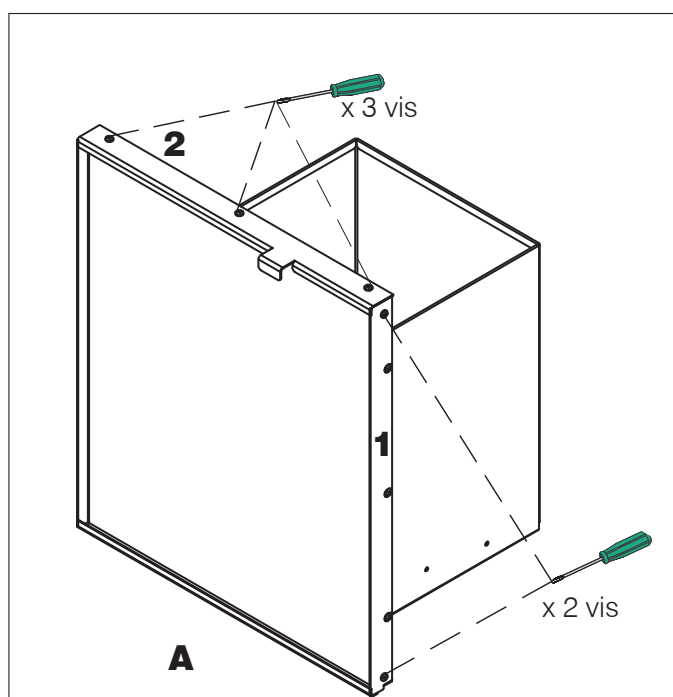


Figure 3

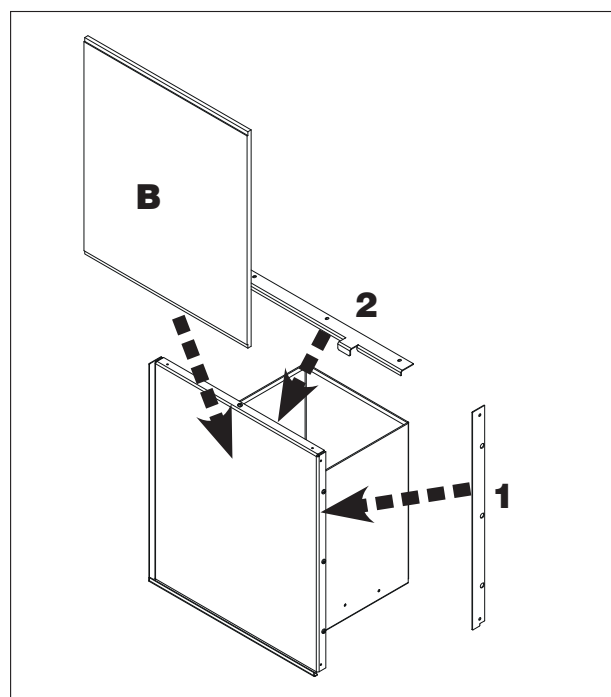


Figure 4

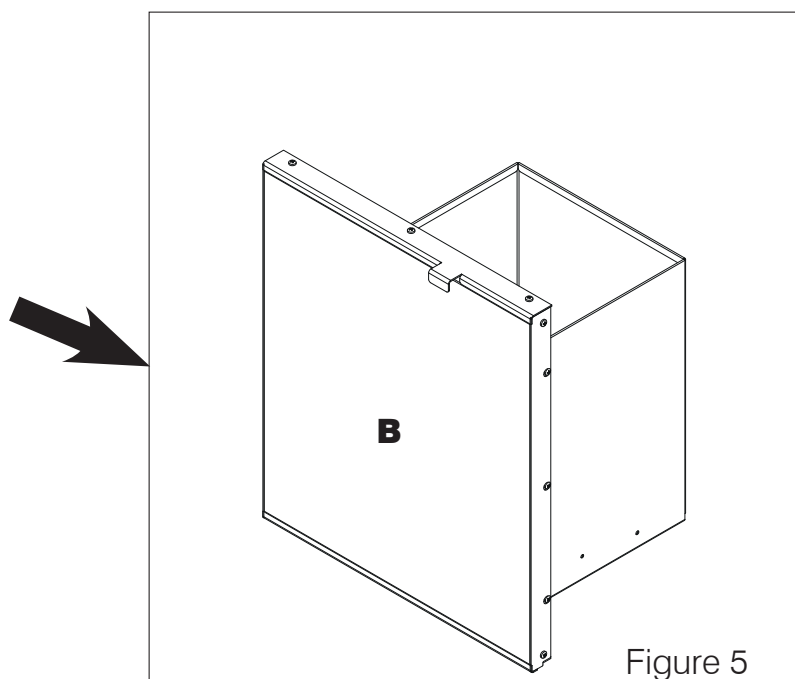


Figure 5



Pour tous les ajustements de l'alignement des côtés, ouvrir la porte de la chambre de combustion et régler les supports

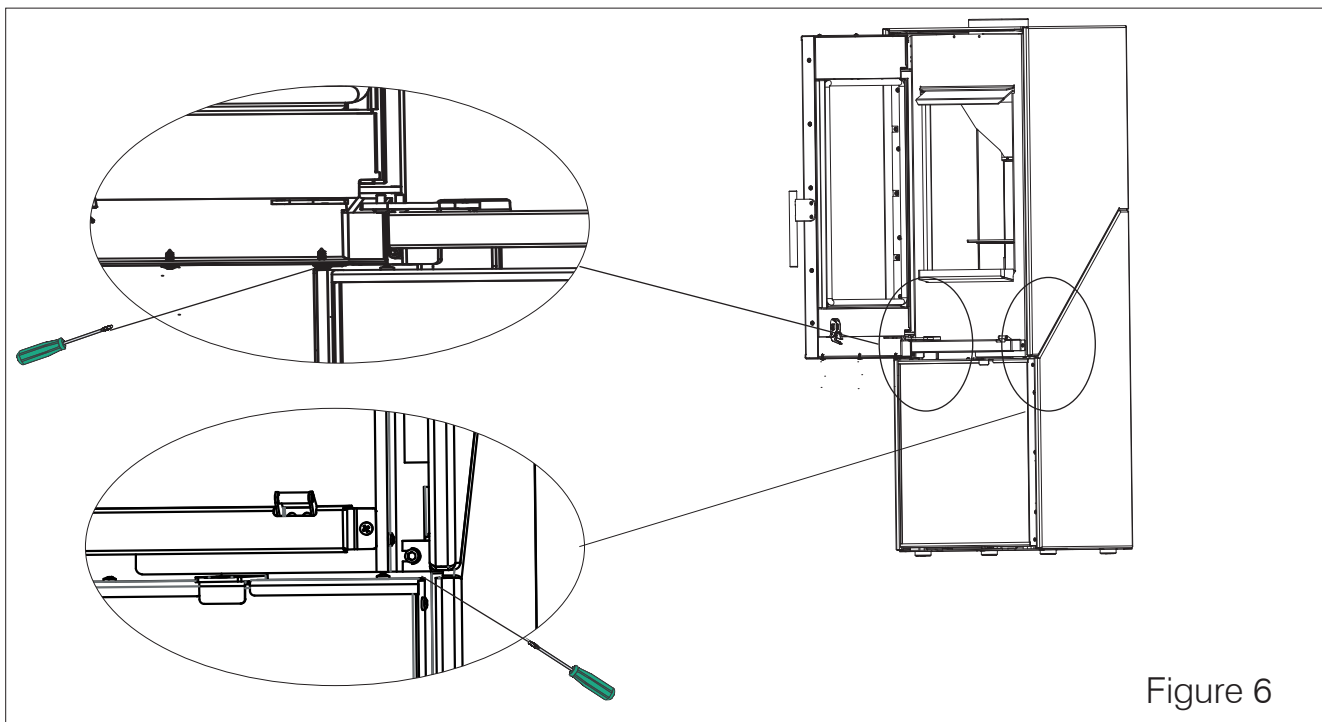


Figure 6

**AIR DE CHAUFFAGE**

L'air chaud pénètre dans la pièce suite à un mouvement naturel (convection naturelle) sans l'utilisation de ventilateurs.

Un kit Air Diffuser avec ventilateur est disponible pour la distribution de l'air chaud dans d'autres pièces.

**RACCORDEMENT DU KIT DE CANALISATION D'AIR CHAUD (en option)**

**Le poêle est conçu pour le raccordement** du kit Air Diffuser adjacent, qui permet de canaliser (et diriger avec l'aide d'un ventilateur), l'air dans une autre pièce.

Pour raccorder le Kit Air Diffuser (instructions avec le kit), il faut d'abord visser le support (S) en option à l'entrée du tuyau de canalisation.

Le support rectangulaire fourni avec le kit n'est pas nécessaire pour Fior et Fiord6.

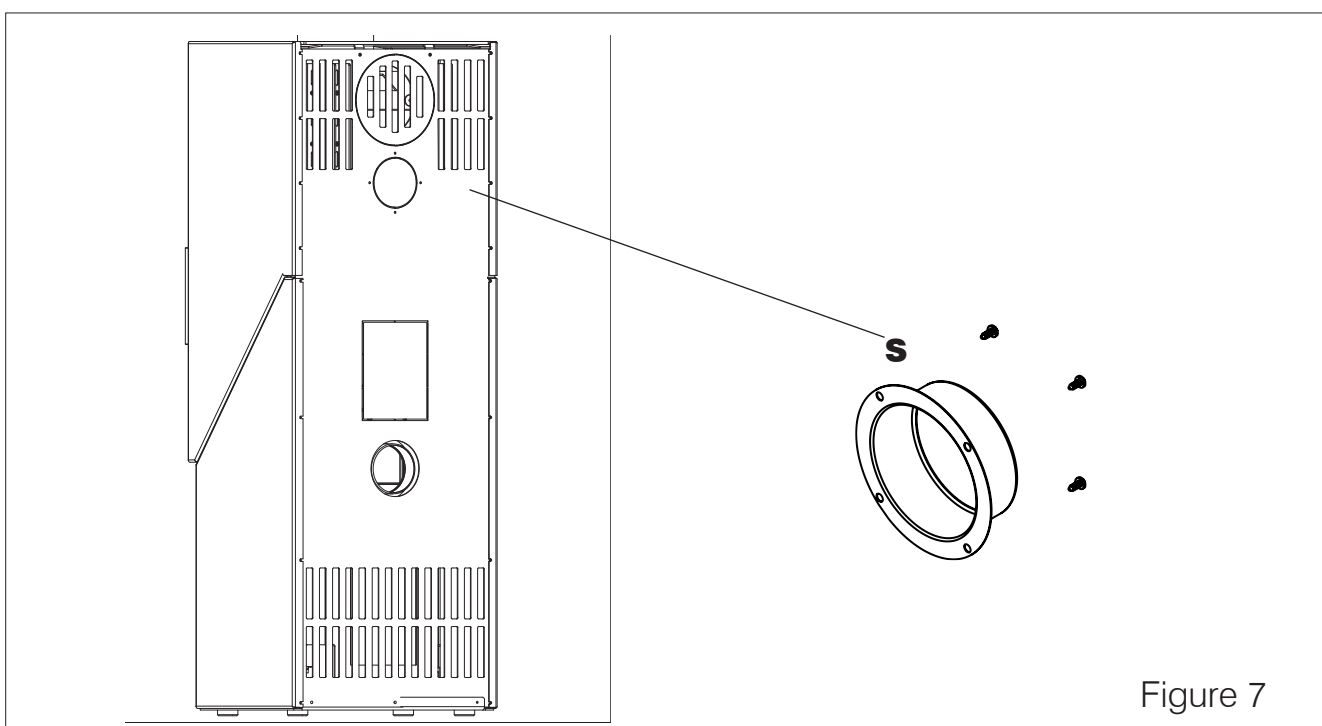


Figure 7

**SORTIE DES FUMÉES**

Le poêle est prédisposé pour le raccordement du tuyau de sortie des fumées par l'arrière et par le haut. Le poêle est livré configuré pour la sortie du tuyau de sortie des fumées par le haut.

Pour la sortie des fumées à l'arrière (voir figure cidessous)

- retirer la membrane pré-découpée à l'arrière (1)
- dévisser les deux vis du collier de raccordement des fumées placé sur le dessus du poêle (2) et les deux vis qui fixent le bouchon à l'arrière du poêle (3)
- inverser les deux composants (collier de raccordement des fumées 2 et bouchon 3) et les revisser en faisant attention aux joints
- utiliser, pour fermer le trou de sortie des fumées par le haut, le couvercle métallique fourni avec le produit

**POSITIONNEMENT AU SOL**

Le poêle a pas de pieds.



Placer le poêle sur une surface plane, parfaitement horizontale.

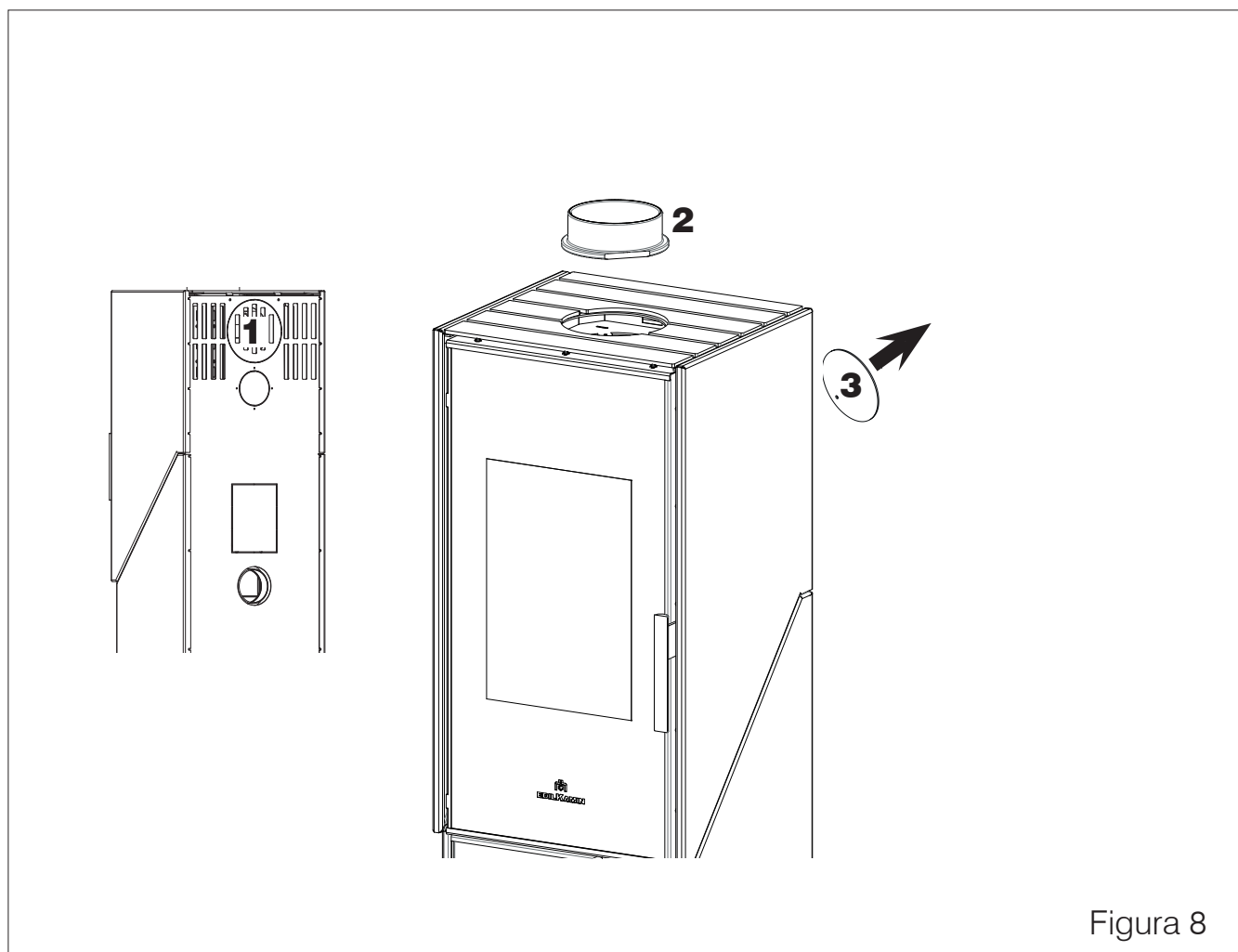


Figura 8

**AVANT-PROPOS  
L'INSTALLATION**

Nous rappelons que :

- l'installation du poêle doit être effectuée par du personnel qualifié;
- toutes les lois locales et nationales et les normes européennes doivent être respectées lors de l'installation et de l'utilisation du produit.
- En cas d'installation dans une copropriété, il est nécessaire d'obtenir un avis positif de l'administrateur.

Vous fournissons ci-après les indications à caractère général, en prenant comme exemple et comme principe la réglementation italienne UNI 10683.

**Vérification de la conformité de la pièce d'installation**

- Le volume de l'espace doit être supérieur à 15 m<sup>3</sup>
- Il est interdit d'effectuer l'installation dans la chambre à coucher, dans les salles de bain ou dans des pièces où il y a un autre équipement qui prélève de l'air pour la combustion ou dans des pièces ayant une atmosphère explosive. Les éventuels ventilateurs d'extraction peuvent causer des problèmes de tirage s'ils sont en fonction dans la même pièce ou le même espace où est installé le produit.
- En Italie, vérifier les compatibilités au sens d'UNI 10683 et UNI 7129 en présence de produits à gaz.
- Le sol doit pouvoir supporter le poids du poêle et des accessoires.

**Protection de la chaleur et distances de sécurité**

Toutes les surfaces de l'édifice jouxtant le poêle doivent être protégées contre la surchauffe. Les mesures d'isolation à adopter dépendent du type des surfaces présentes.

Les distances de matériels inflammables doivent être :

- 25 cm sur le côté ;
- 20 cm derrière

En cas d'installation sur un sol en matériau inflammable et/ou combustible ou ayant une capacité de charge insuffisante, il est conseillé de placer le poêle sur une plaque en acier ou en verre pour la distribution de la charge. Demander l'option au revendeur.

**CONCERNANT****SYSTÈME CHEMINÉE****(Conduit de cheminée, tuyau collecteur et pot de cheminée)**

Ce chapitre est rédigé selon les normes européennes EN 13384, EN 1443, EN 1856, EN 1457. L'installateur doit tenir compte de ces normes et toute autre norme locale éventuelle. Le présent manuel ne substitue en aucun cas les normes en vigueur.

Le poêle doit être raccordé à un système d'évacuation des fumées adéquat qui garantit l'évacuation en toute sécurité des fumées produits par la combustion.

Avant de placer le poêle, il est nécessaire de vérifier que le tuyau collecteur soit adapté.

**CONDUIT DE CHEMINÉE, TUYAU COLLECTEUR**

Le conduit de cheminée (conduit qui relie le raccord de sortie des fumées du foyer avec la bouche du tuyau collecteur) et le tuyau collecteur doivent, entre autres consignes de respect des normes :

- recevoir l'évacuation d'un seul produit (l'évacuation de plusieurs produits ensemble n'est pas admise)
- avoir essentiellement un cours vertical
- ne présenter aucun tronçon en contre-pente
- avoir une section interne circulaire de préférence et ayant au moins un rapport entre les côtés inférieurs à 1,5.
- terminer au niveau du toit avec un pot de cheminée adapté : l'évacuation directe par le mur vers des espaces fermés, même à ciel ouvert, est interdite
- être réalisés avec des matériaux ayant une classe de réaction au feu A conformément à UNI EN 13501 ou norme nationale analogue
- être certifiés clairement, avec une plaque cheminée s'ils sont en métal
- maintenir la section initiale

**LE CONDUIT DE CHEMINÉE**

- s'il est en métal, il doit être pourvu du marquage CE (EN 1856-2) ou se référant à une réglementation analogue ;
- il ne peut pas être en matériau métallique flexible
- pour contrôler le flux, il est conseillé d'installer un volet en cas de tirage supérieur à 25 Pa

**LE TUYAU COLLECTEUR:**

- doit avoir un tirage en mesure de créer une dépression d'environ 12 Pa dans l'idéal. Un tirage inférieur peut provoquer une fuite de fumée en cas d'ouverture de la porte ; une valeur supérieure tend à générer une combustion rapide avec diminution du rendement
- doit avoir une dimension constante pour permettre l'évacuation des fumées (EN 13384-1)
- de préférence, il doit être calorifugé en acier, avec une section intérieure circulaire. Si la section est rectangulaire, les arêtes intérieures doivent avoir un rayon non inférieur à 20 mm et un rapport entre les dimensions intérieures  $< 1,5$  doit avoir normalement une hauteur minimale de 3,5-4 mètres
- doit maintenir une section constante
- doit être imperméable et isolé thermiquement pour garantir le tirage
- doit prévoir, de préférence, une chambre de collecte des corps non brûlés et des condensats éventuels.
- doit être de catégorie T400 au moins, avec une bonne résistance au feu de suie
- S'il est déjà présent, il faut bien le nettoyer pour éviter les risques d'incendie.

**LE POT DE CHEMINÉE**

- doit être de type anti-refouleur
- doit avoir une section interne équivalente au diamètre du tuyau collecteur et une section de passage des fumées à la sortie au moins égale au double du diamètre intérieur du tuyau collecteur
- en cas de tuyaux collecteurs doublés (dont il est recommandé qu'ils soient espacés entre eux de 2 m au moins), le pot de cheminée du conduit collecteur qui reçoit l'évacuation du produit à combustion solide ou du produit de l'étage supérieur devra surplomber de 50 cm au moins
- doit aller au-delà de la zone de reflux
- doit permettre l'entretien de la cheminée

**PRISE D'AIR EXTERNE**

Pour réintégrer l'oxygène brûlé pendant le fonctionnement du poêle, il est nécessaire de prévoir dans la pièce d'installation une prise d'air externe adaptée.

La prise d'air doit être effectuée de préférence au niveau du sol et elle doit avoir une surface passante de 200 cm<sup>2</sup> (Ø 16) au moins.

Dans l'alternative, il est possible de prélever l'air pour la combustion directement de l'extérieur. Raccorder un tuyau Ø 10 cm directement à l'arrière du poêle (1), en appliquant une grille de protection qui ne doit pas réduire le diamètre utile de passage. Il est conseillé de ne pas dépasser 3 mètres de long selon le tirage du tuyau collecteur.

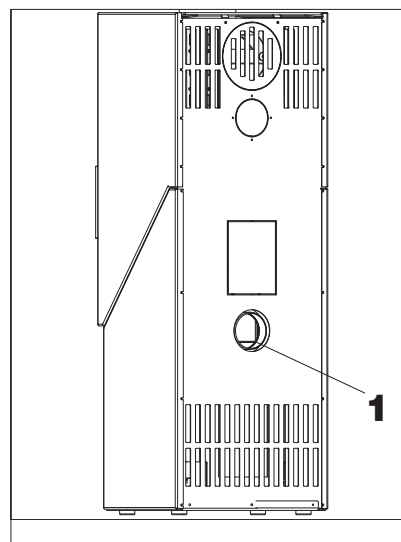


Figure 9

**COMBUSTIBLE**

Le poêle est conçu pour brûler des bûches en bois ou des briquettes de sciure. Utiliser des bûches de bois sec (humidité max 20%).

L'utilisation de bois humide provoque l'encrassement du produit et du tuyau collecteur, et comporte un risque de fumée et un rendement inférieur à ce qui est déclaré. Chaque type de bois possède des caractéristiques différentes qui ont aussi une influence sur le rendement de la combustion.

Les données fournies dans ce manuel sont les valeurs obtenues avec le bois utilisé lors de la certification. De manière générale, le bois peut avoir un pouvoir calorifique qui atteint 4,5 kWh/kg alors que coupé frais, il a un pouvoir calorifique de 2kWh/kg seulement. De manière générale, nous recommandons le hêtre, l'orme, ou du bois de classe A1 au sens d'UNI EN ISO 17225-5

Attention à l'utilisation prolongée de bois riche en huiles aromatiques (comme l'eucalyptus) peut détériorer les parties en fonte.

Utiliser les quantités de bois conseillées.

Une surcharge provoque une sur-chauffe entraînant les dommages suivants:

- déformation possible des parties internes ;
- possibles altérations irréversibles de la couleur de la peinture sur les parties métalliques

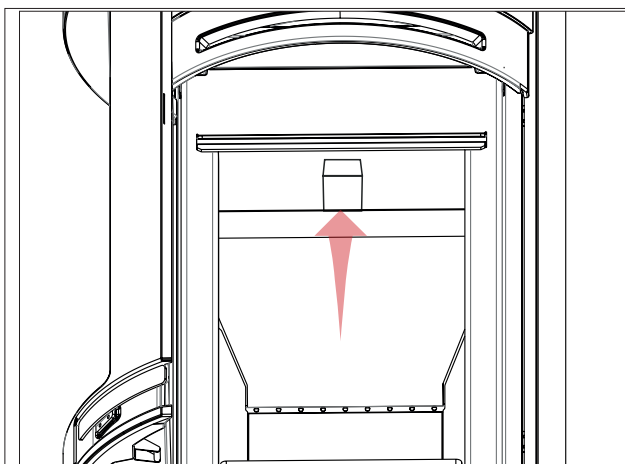
dont ni Edilkamin, ni le revendeur ne répondront.

Pour le respect de l'environnement et de la sécurité, NE PAS brûler notamment de : plastique, de bois peint, de charbon, d'écorces.

Ne pas utiliser le poêle comme incinérateur

L'utilisation de ces combustibles implique d'ailleurs la déchéance de la garantie.

AVANT DE ALLUMER ENLEVER LE MATERIEL FIXANT



**RÉGLAGE DE L'AIR DE COMBUSTION**

Pour apporter un appel d'air plus ou moins important dans la chambre de combustion, déplacer le levier de réglage de l'air (L). Le réglage s'effectue en agissant sur le levier de la manière suivante :

Position	Description
1 (levier tiré à l'extérieur)	Allumage/puissance maximum
2	Position intermédiaire. Pour la combustion normale
3 (levier poussé à l'intérieur)	Préservation des braises / puissance minimum

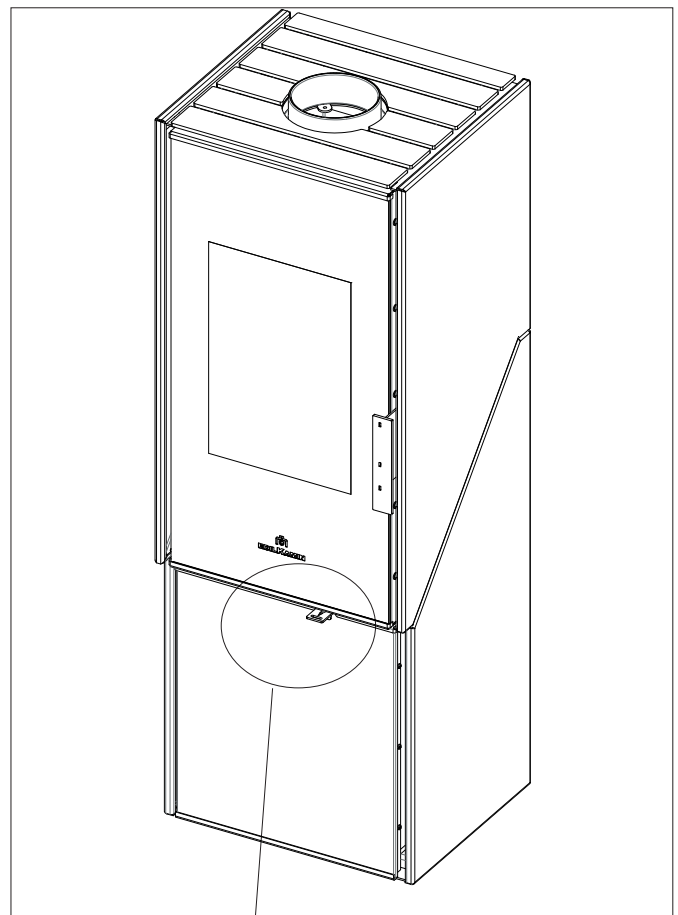


Figure 10

1  
levier sorti au maximum

3  
levier poussé à l'intérieur au minimum

**Phases pour le premier allumage**

S'assurer d'avoir lu et compris le contenu de cette notice.

- Débarrasser le produit de tout composant inflammable (notices, étiquettes, etc.). Enlever notamment les éventuelles étiquettes sur la vitre. Elles pourraient fondre et endommager irréversiblement la vitre.

Pour l'allumage initial de la chambre de combustion, toujours utiliser du petit bois. Utiliser les bûches de bois les plus grandes pour alimenter le feu.

Placer toujours le bois au fond de la chambre de combustion. Cela permet d'éviter les chutes accidentelles de bois sur la vitre.



Pendant les premiers allumages, de légères odeurs de peinture peuvent être présentes mais disparaîtront rapidement.



Comme tous les produits, le poêle à bois chauffe et refroidit au cours des différentes phases. Cela implique des dilatations régulières. Ces dilatations peuvent entraîner de légers bruits de mise en place, qui ne constituent pas un motif de réclamation.

**Pour ouvrir la porte.**

**(pour charger le bois et nettoyer le verre)**

Utiliser la poignée fixe, sans oublier d'utiliser le gant fourni lorsque le produit est encore chaud.

Avant de fermer la porte, s'assurer que le verrou (\*) est horizontal.

Dans le cas contraire, la porte ne ferme pas complètement. Le poêle est équipé d'un piston qui permet le retour de la porte.

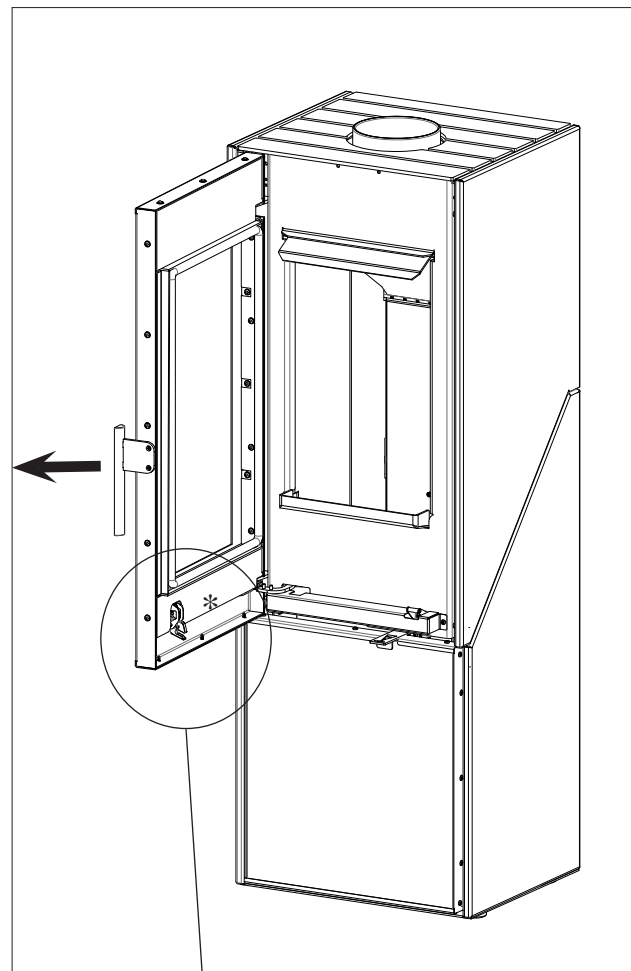
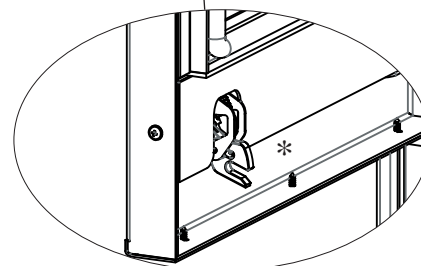


Figure 11



La poignée est fixée. Elle ne doit pas être tournée mais tirée.

**Allumage avec le foyer froid**

1. Contrôler que le lit de cendres existant ne soit pas trop haut. Si le lit de cendres devient trop haute, il y a le risque qu'à l'ouverture de la porte du foyer pour ajouter du bois, des braises tombent hors du foyer ou bloquent l'air au foyer.
2. Placer le levier de régulation de la vanne de l'air dans la position "ouverture totale" . L'air pour la combustion arrivera de manière intense vers le bois du foyer pour atteindre rapidement une bonne combustion.
3. placer le bois dans le foyer sans le tasser excessivement. Placer dans les bûches un allume-feu et allumer. Ne jamais utiliser de matériaux comme de l'essence, de l'alcool ou semblables pour allumer.
4. Fermer maintenant la porte à vantail et surveiller pendant quelques minutes. Si le feu s'éteint, ouvrir lentement la porte, mettre un autre allume-feu entre les bûches et rallumer.

**Alimentation du foyer à chaud**

Quand doit-on ajouter du bois ? Quand le combustible s'est consumé et se trouve pratiquement à l'état de braise. Avec le gant fourni, ouvrir lentement (afin d'éviter la formation de tourbillons qui peuvent causer la sortie de fumée) la porte à vantail. Ajouter dans le foyer la quantité de bois souhaitée, en le plaçant sur les braises présentes (dans les limites de quantité indiquées dans le tableau technique).

Le fonctionnement du poêle change avec le tirage du tuyau collecteur et de la régulation de la vanne de l'air de combustion

**Fonctionnement avec faible tirage initial**

Pour aspirer l'air pour la combustion et évacuer les fumées, le foyer a besoin du tirage exercée par le tuyau collecteur.

Si le tirage est faible, allumer d'abord un feu de "démarrage" en utilisant des matériaux d'allumage de petites dimensions.

Une fois rétabli le bon tirage, il est possible d'introduire le combustible.

Comme tous les produits, le poêle à bois se réchauffe et se refroidit pendant les différentes phases.

Cela comporte des dilatations normales. Ces dilatations peuvent comporter de légers bruits de contrainte qui ne représentent pas un motif de contestation.

L'air chaud arrive dans la pièce par un mouvement naturel (convection naturelle) sans l'aide d'un ventilateur. Un Kit Air Diffuser avec des ventilateurs pour la distribution de l'air chaud dans d'autres pièces est disponible auprès du revendeur.

**ATTENTION!**

Toutes les opérations de nettoyage de toutes les parties doivent être effectuées avec le poêle totalement froid.

**Élimination des cendres**

Le tiroir à cendres se trouve sous le foyer(A)

Il faut absolument le vider avant qu'il soit plein de cendres.

Il est recommandé d'enlever les cendres avec le poêle froid, par exemple tous les matins avant l'allumage.

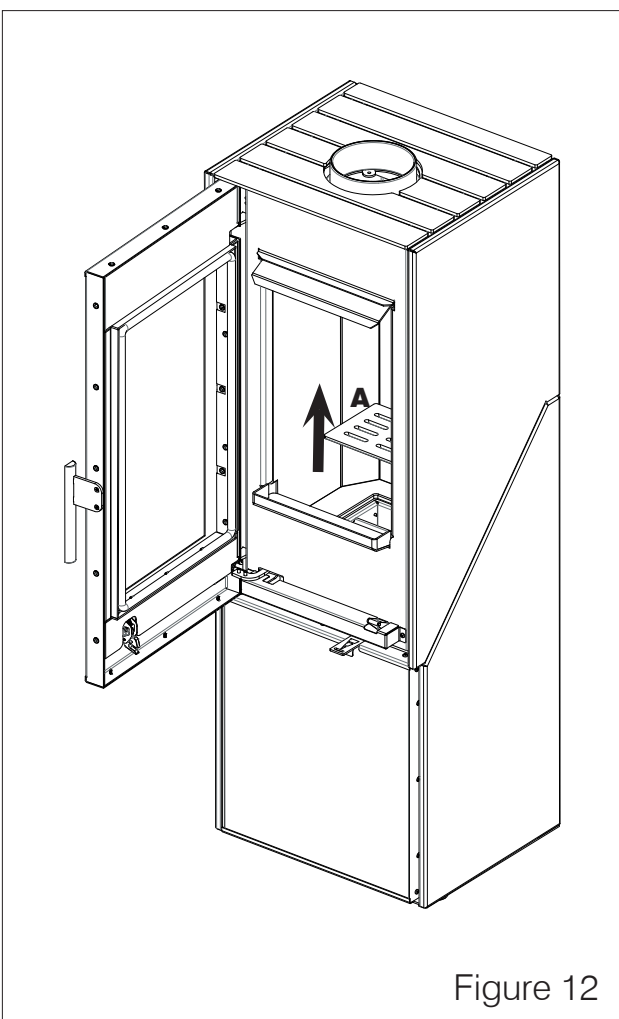


Figure 12

**Nettoyage de la vitre**

Pour le nettoyage de la vitre, on peut utiliser des produits spécifiques (voir notre catalogue Glasskamin). Ne pas pulvériser le produit sur les parties peintes ou sur les joints de la porte. À la place d'un produit, vous pouvez utiliser un chiffon imprégné d'un peu de cendre blanche et une feuille de journal (quotidien). Veiller à ce qu'il n'y ait pas d'éléments abrasifs dans les cendres qui pourraient rayer la vitre.



Le vitrocéramique installé sur les produits a une résistance à la chaleur de près de 750°C et il est testé et contrôlé avant et après le montage afin de s'assurer de l'absence de fissures, de bulles ou de soufflures.

Malgré sa grande résistance à la chaleur, la vitre demeure un élément fragile, il est donc conseillé de manutentionner la porte avec soin sans la claquer et sans forcer dessus.

N'étant pas un élément élastique, la vitre peut se casser.

**Nettoyage des parties externes**

Le revêtement doit être nettoyé sans utiliser de détergents agressifs.

Ne pas mouiller à l'eau froide quand le revêtement est chaud car le choc thermique pourrait provoquer des dommages

**Nettoyage du tuyau collecteur**

Le nettoyage doit être fait avant la saison d'utilisation et chaque fois que l'on note la formation d'une couche de suie et de goudron à l'intérieur, substances facilement inflammables.

En présence de températures élevées et d'étincelles, les incrustations peuvent prendre feu avec de graves conséquences pour le tuyau collecteur mais aussi pour le logement. Aussi, il est conseillé d'effectuer le nettoyage une fois par an au moins.



**EN CAS DE PROBLÈMES****1) En cas de sortie de fumée par la bouche du foyer, vérifier que:**

- l'installation est correcte (conduit de cheminée, tuyau collecteur, pot de cheminée, prise d'air);
- le bois utilisé est sec;
- la porte n'a pas été ouverte trop rapidement.

**2) En cas de combustion non contrôlée, vérifier que :**

- les joints d'étanchéité de la porte du foyer sont en bon état;
- la porte du foyer n'est pas bien fermée.

**3) Si la vitre se salit rapidement, vérifier que :**

- le bois utilisé est sec. Néanmoins, il est normal qu'il se forme une légère couche de suie sur la vitre après quelques heures de fonctionnement.

**4) En cas de d'incendie du tuyau collecteur ou de nécessité d'éteindre le feu dans la cheminée :**

- en sécurité si c'est possible, enlever les cendres et les braises avec des outils et des récipients métalliques saisis exclusivement avec des gants ignifugés
- demander l'intervention des autorités en cas d'incendie

**5) En cas d'odeurs:**

- s'il s'agit du premier allumage, dans ce cas l'odeur de peinture est normal;
- vérifier que le produit ne soit pas sale ou poussiéreux.

**En cas de non résolution des problèmes, contacter le revendeur ou, dans les pays où il y en a, un Centre d'Assistance Technique Agréé.**

**La garantie ne fonctionne qu'en cas de défaut démontré du produit**

**REMARQUES SUR LES MATÉRIAUX RÉFRACTAIRES**

Les matériaux réfractaires internes sont conçus pour résister à un usage normal.

Leur nettoyage est assuré par une bonne combustion. Les principaux dommages sur les matériaux réfractaires dérivent de:

- chocs accidentels
- utilisation d'allume-feu non écologiques
- un chargement de bois excessif par rapport aux recommandations (1,5 kg/h)
- utilisation de combustibles différents de ceux qui sont recommandés

Ni Edilkamin, ni le revendeur ne répondront des dommages éventuels dus aux utilisations décrites ci-dessus

**PÉRIODE D'INACTIVITÉ EN ÉTÉ**

Durant la période d'inutilisation du poêle, laisser toutes ses portes, ses volets et ses couvercles fermés.

**PIÈCES DÉTACHÉES**

Contactez le revendeur ou le technicien pour toute éventuelle pièce détachée.

L'utilisation de composants non d'origine expose le produit à des risques et décharge Edilkamin de toute responsabilité en cas d'éventuels dommages.

**ÉLIMINATION**

À la fin de sa vie utile, mettre au rebut conformément à la législation en vigueur.







**EDILKAMIN**  
TECNOLOGIA DEL FUOCO

[www.edilkamin.com](http://www.edilkamin.com)

cod. 941382

11.18/C