

STUFA A LEGNA

POÊLE À BOIS

# TALLY - TALLY UP TALLY S - TALLY UP S TALLY F



---

I	Installazione, uso e manutenzione	pag 2
F	Installation, usage et maintenance	pag 50

---

**INDICE**

---

Introduzione	3
Informazioni per la sicurezza	4
Dimensioni	5
Dati tecnici	10
Optional	11
Imballi	12
Installazione componenti e rivestimenti	
kit canalizzazione (optional)	15
cassetto legna (optional)	16
rivestimento Tally e Tally up acciaio	18
rivestimento Tally e Tally up pietra	22
kit scaldavivande per Tally F	26
kit S e accumulo per Tally S	28
rivestimento Tally S, F e UP S acciaio	30
rivestimento Tally S, F e UP S pietra	34
orientamento uscita fumi	41
Installazione	43
Istruzioni d'uso	44
Regolazione porta autochiudente	46
Manutenzione	47
In caso di inconvenienti	48

---

La scrivente EDILKAMIN S.p.A. con sede legale in Via Vincenzo Monti 47 - 20123 Milano - Cod. Fiscale P.IVA 00192220192

Dichiara sotto la propria responsabilità che:  
la stufa a legna sotto riportata è conforme al Regolamento UE 305/2011 ed alla Norma Europea armonizzata  
EN 13240:2001 + A2:2004 + AC:2006 + AC:2007

STUFA A LEGNA, a marchio commerciale EDILKAMIN, denominata TALLY / TALLY S / TALLY F /TALLY UP /TALLY UP S

N° di SERIE: Rif. Targhetta dati

Dichiarazione di prestazione (DoP EK n° 133):

Rif. Targhetta dati

La responsabilità di Edilkamin è limitata alla fornitura del solo prodotto

---

Gentile Signora / Egregio Signore

La ringraziamo e ci complimentiamo con Lei per aver scelto il nostro prodotto.

Prima di utilizzarlo, Le chiediamo di leggere attentamente questo manuale, al fine di poterne sfruttare al meglio ed in totale sicurezza tutte le prestazioni.

Questo manuale è parte integrante del prodotto, Le chiediamo di custodirlo per tutta la durata di vita del prodotto.

In caso di smarrimento, ne richieda al rivenditore una copia o la scarichi dall' area download del sito [www.edilkamin.com](http://www.edilkamin.com)

- Dopo aver disimballato il prodotto, si assicuri dell'integrità e della completezza del contenuto.

In caso di anomalie si rivolga subito al rivenditore presso cui è stato acquistato cui va consegnata copia del certificato di garanzia e del documento fiscale d'acquisto.

Tutte le leggi locali e nazionali e le Norme Europee devono essere soddisfatte nell'installazione e nell'uso dell'apparecchio. Per l'installazione e per quanto non espressamente riportato, fare riferimento in ogni nazione alle norme locali.

Il prodotto è identificato in modo univoco da un numero di sette cifre, il "tagliando di controllo".

Conservi:

- il certificato di garanzia che ha trovato nel prodotto
- il documento fiscale di acquisto che le ha rilasciato il rivenditore
- la dichiarazione di conformità che la ha rilasciato l'installatore.

Tali documenti le verranno richiesti dal rivenditore o dal Centro di Assistenza in caso di richieste di informazioni, manutenzioni o altro.

Il contenuto di questo manuale è di proprietà della Edilkamin. Nessuna parte può essere riprodotta o modificata senza autorizzazione della Edilkamin.

I particolari rappresentati sono graficamente e geometricamente indicativi.

### **SIGNIFICATO DEI SIMBOLI**

In alcune parti del manuale sono utilizzati i seguenti simboli:



#### **ATTENZIONE:**

leggere attentamente e comprendere il messaggio a cui è riferito poiché la non osservanza di quanto scritto, può provocare seri danni al prodotto e mettere a rischio l'incolumità di chi lo utilizza.



#### **INFORMAZIONI:**

una mancata osservanza di quanto prescritto comprometterà l'utilizzo del prodotto.

- Installazioni non corrette, manutenzioni improprie causano rischi di sicurezza, di cui Edilkamin non potrà rispondere.
- La stufa non è progettata per l'uso da parte di persone, bambini compresi, le cui capacità fisiche, sensoriali, mentali siano ridotte.
- La stufa non è progettata per la cottura
- La stufa è progettata per bruciare legna asciutta nelle quantità e nei modi descritti in questo manuale.
- La stufa è progettata per uso interno e in ambienti con umidità normale
- Per la garanzia legale e convenzionale fare riferimento al certificato di garanzia che si trova nella stufa
- La stufa deve essere installata in locali dove non ci siano pericoli di incendio
- In caso di incendio chiamare le autorità competenti. Non spegnere il fuoco con getti di acqua
- La stufa deve essere conservata in luoghi asciutti e non esposti a intemperie.

I rischi di sicurezza possono essere causati, fra l'altro, da:

- contatto con fuoco e parti calde (es vetro e tubi). **NON TOCCARE PARTI CALDE** e, a stufa spenta ma calda, utilizzare sempre il guanto in dotazione. Si rischiano scottature altrimenti
- uso di prodotti non idonei per l'accensione (es alcool). **NON ACCENDERE NE' RAWIVARE LA FIAMMA CON PRODOTTI LIQUIDI A SPRUZZO O LANCIAFIAMMA**. Si rischiano scottature gravi e danni a cose e persone.
- uso di combustibile diverso da legna asciutta. **NON BRUCIARE NEL FOCOLARE RIFIUTI, PLASTICHE O ALTRO DI DIVERSO DA LEGNA ASCIUTTA**. Si rischiano sporcamenti del prodotto, incendi della canna fumaria e si causano danni all'ambiente.
- uso di combustibile in quantità diverse dal raccomandato. **NON SOVRACCARICARE IL FOCOLARE**. Si rischiano sia deformazioni del focolare con rischi per la persona in caso di tentativi di sistemazione sia alterazioni irreversibili del colore della vernice sulle parti metalliche. Né Edilkamin, né il rivenditore potranno rispondere di ciò.
- pulizia del focolare a caldo. **NON ASPIRARE A CALDO**. Si rischia compromissione dell'aspiratore e eventualmente fumo in ambiente
- pulizia del canale da fumo con sostanze varie. **NON EFFETTUARE PULIZIE ARTIGIANALI CON PRODOTTI INFIAMMABILI**. Si rischiano incendi, ritorni di fiamma.
- pulizia del vetro caldo con prodotti non idonei. **NON PULIRE IL VETRO A CALDO NE' CON ACQUA O SOSTANZE DIVERSE DAI LAVAVETRI RACCOMANDATI O PANNI ASCIUTTI**. Si rischiano crepe nel vetro nonché danni permanenti non reversibili al vetro
- deposito di materiali infiammabili sotto le distanze di sicurezza indicate su questo manuale. **NON APPOGGIARE BIANCHERIA SULLA STUFA. NON COLLOCARE STENDIBIANCHERIA A DISTANZE INFERIORI A QUELLI DI SICUREZZA**. Tenere ogni forma di liquido infiammabile lontano dall'apparecchio in uso. Si rischia incendio.
- occlusione delle aperture di areazione nel locale o degli ingressi di aria. **NON OCCLUDERE LE APERTURE DI AREAZIONE, NE' BLOCCARE LA CANNA FUMARIA**. Si rischiano ritorni di fumo in ambiente con danni a cose e persone.
- utilizzo della stufa come appoggio o scala. **NON SALIRE SUL PRODOTTO NE' UTILIZZARE COME APPOGGIO**. Si rischiano danni a cose e persone
- utilizzo della stufa a focolare aperto. **NON UTILIZZARE LA STUFA A PORTA APERTA**. A maggiore tutela la stufa è dotata di molla che consente al prodotto di chiudersi automaticamente.
- aggiunta di combustibile e apertura porta avvicinandosi al fuoco con abiti infiammabili e larghi. **NON aprire la porta o avvicinarsi al vetro con abiti larghi infiammabili, le cui estremità potrebbero incendiarsi**.
- apertura della porta con fuoriuscita di materiale incandescente. **NON gettare materiale incandescente fuori dalla stufa**. Si rischia incendio.

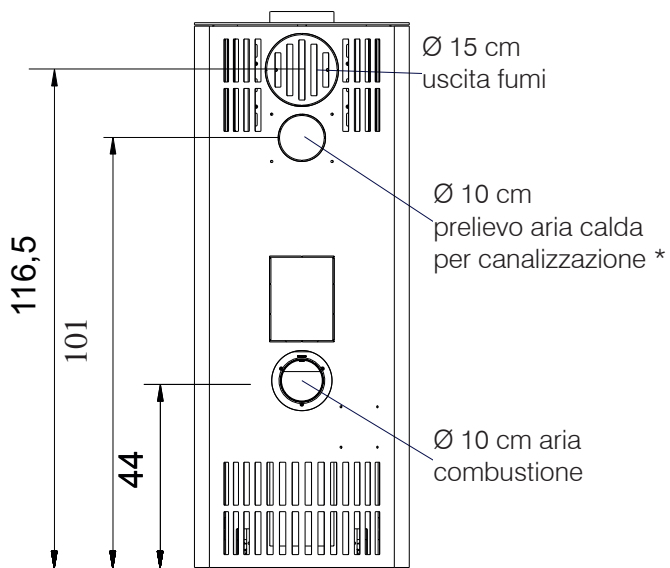
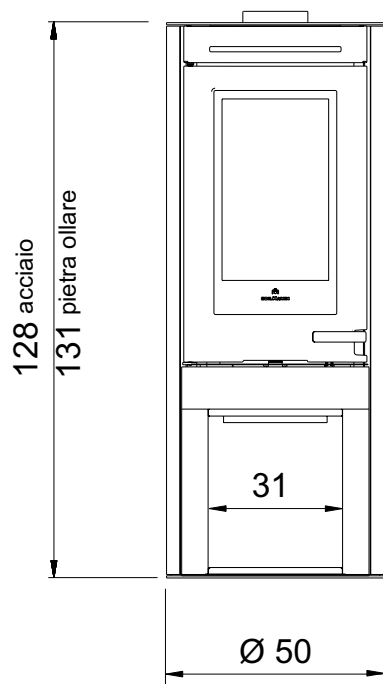
Il prodotto è stato progettato per l'uso con rivestimento montato. Accendere solo dopo aver completato il suo assemblaggio e aver montato i rivestimenti.

In caso di dubbi, non prendere iniziative autonome, ma contattare il rivenditore o l'installatore.

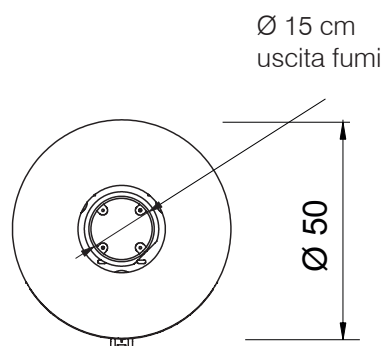
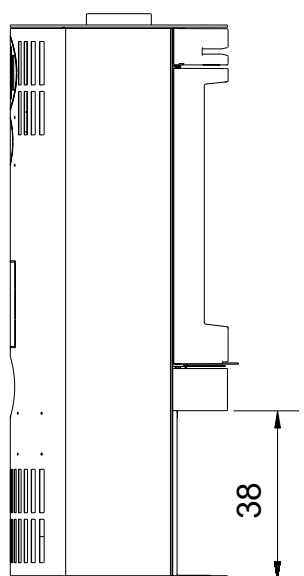


TALLY

- dimensione interne focolare cm 29 (L) x 23 (P) x 38,5 (H)

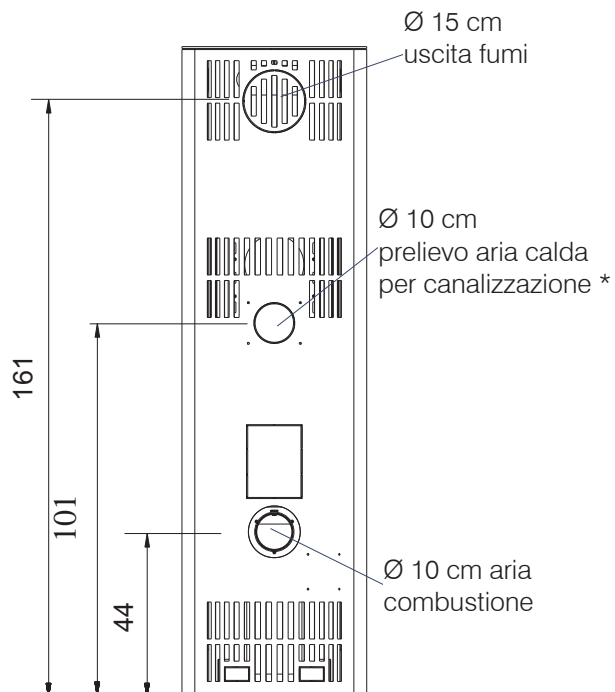
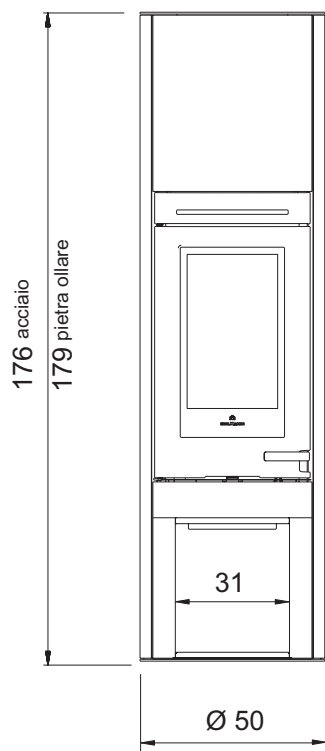


\* utilizzare apposito kit (le istruzioni di montaggio sono inserite all'interno del kit)

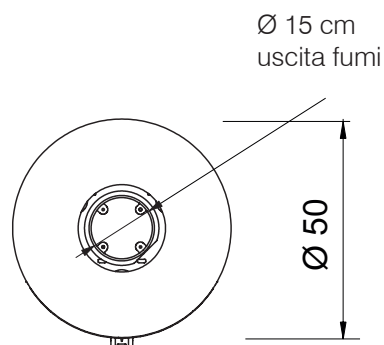
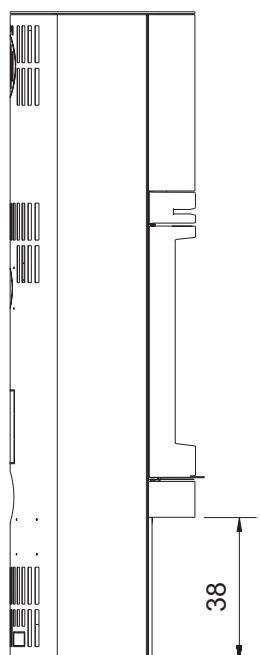


TALLY S

- dimensione interne focolare cm 29 (L) x 23 (P) x 38,5 (H)

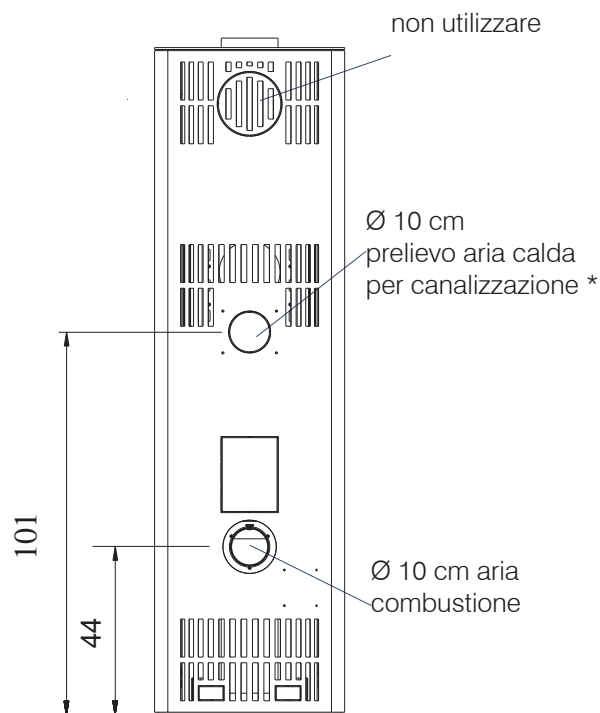
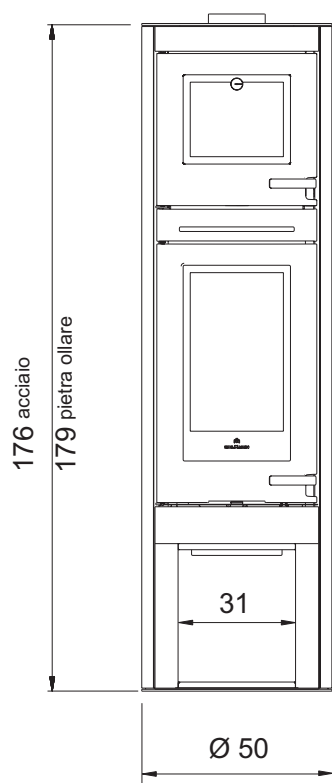


\* utilizzare apposito kit  
(le istruzioni di montaggio  
sono inserite all'interno  
del kit)

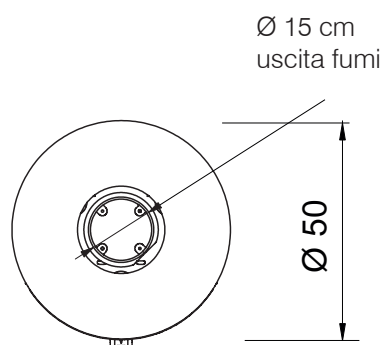
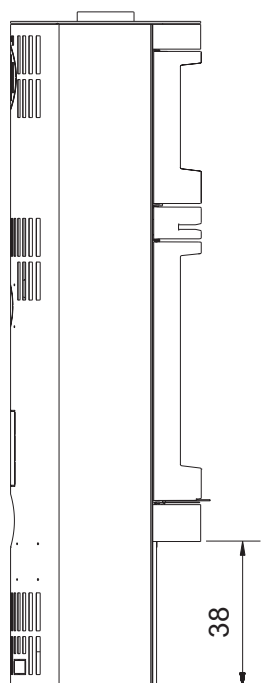


TALLY F

- dimensione interne focolare cm 29 (L) x 23 (P) x 38,5 (H)
- dimensione scaldavivande cm 25 (L) x 31 (P) x 28 (H)

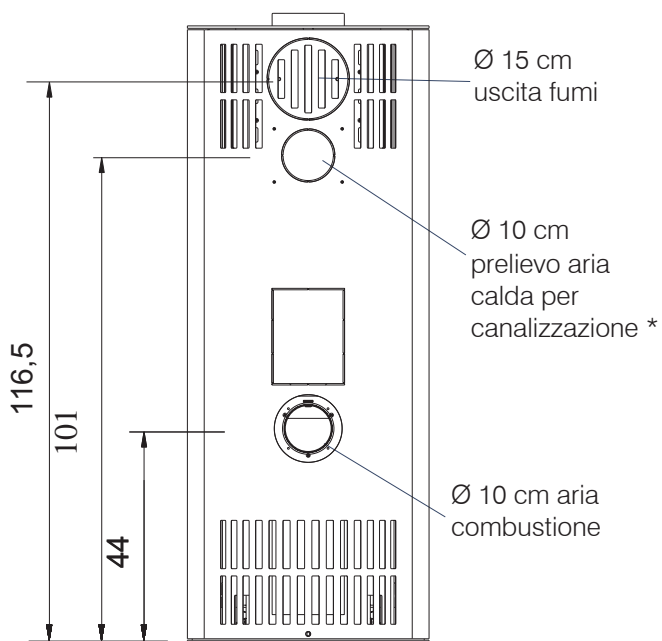
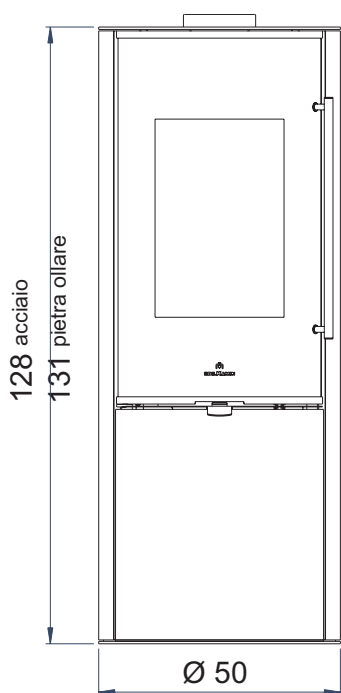


\* utilizzare apposito kit (le istruzioni di montaggio sono inserite all'interno del kit)

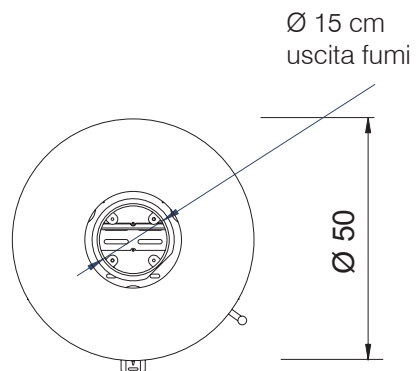
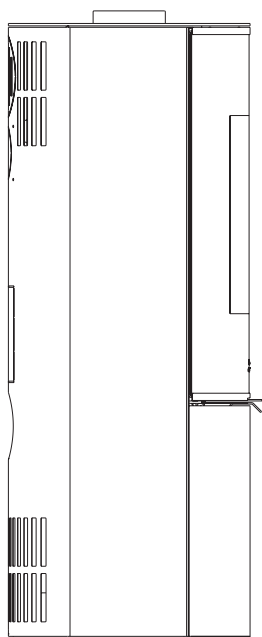


TALLY UP

- dimensione interne focolare cm 29 (L) x 23 (P) x 38,5 (H)

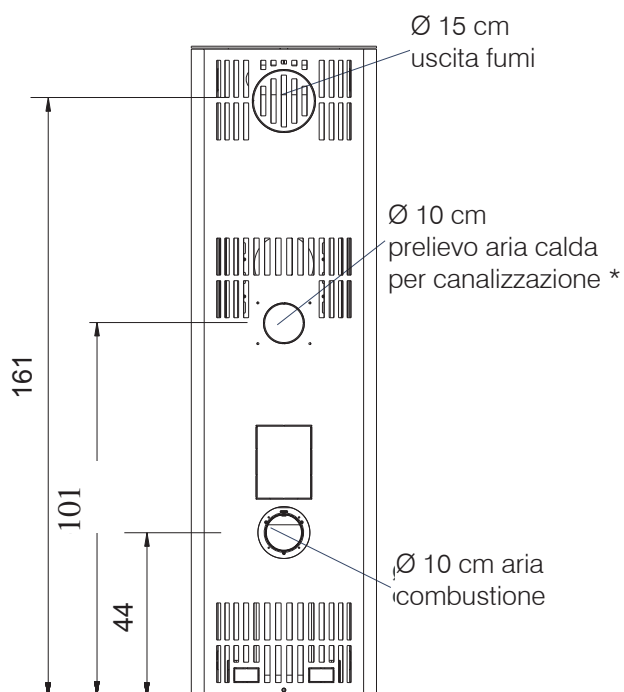
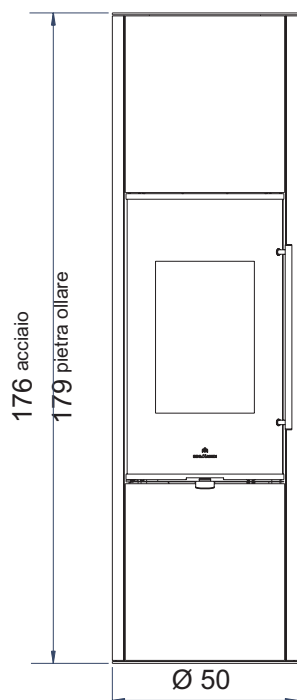


\* utilizzare apposito kit (le istruzioni di montaggio sono inserite all'interno del kit)

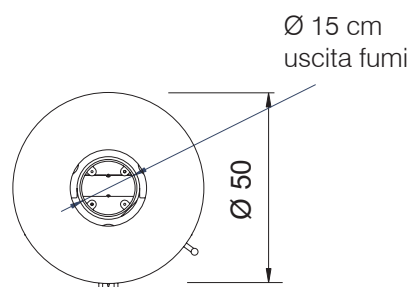
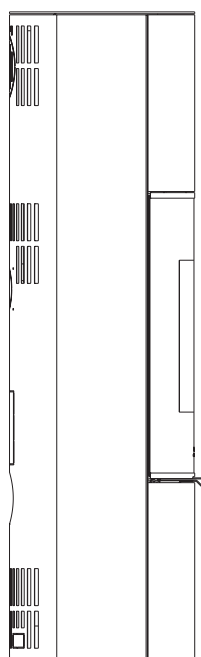


TALLY UP S

- dimensione interne focolare cm 29 (L) x 23 (P) x 38,5 (H)



\* utilizzare apposito kit (le istruzioni di montaggio sono inserite all'interno del kit)



**CARATTERISTICHE TECNICHE ai sensi EN 13240**

I dati riportati sono indicativi e rilevati in fase di certificazione presso organismo notificato nelle condizioni di norma.

	Potenza Nominale	
Potenza utile	6,6	kW
Rendimento	85,6	%
Emissione CO al 13% O <sub>2</sub>	0,095	%
Temperatura fumi	162	°C
Tiraggio Consigliato	12	Pa
Consumo combustibile	1,7	kg/h
Volume riscaldabile *	155	m <sup>3</sup>
Diametro condotto fumi (maschio)	170	mm
Diametro condotto presa aria (maschio)	100	mm
Peso con imballo (TALLY - TALLY/S - TALLY/F)	acciaio 150/200/200 pietra ollare 220/300/300	kg
Peso con imballo (TALLY UP - TALLY UP S )	acciaio 150/200 pietra ollare 220/300	kg
Kit accumulo refrattario (OPTIONAL)	40	kg

**DATI TECNICI PER DIMENSIONAMENTO CANNA FUMARIA**

	Potenza Nominale	
Temperatura uscita fumi allo scarico	192	°C
Tiraggio minimo	5	Pa
Portata fumi	6	g/s

\* Il volume riscaldabile è calcolato con una richiesta di calore di 33 Kcal/m<sup>3</sup> ora.**EDILKAMIN s.p.a. si riserva di modificare i prodotti senza preavviso e a suo insindacabile giudizio.**

**OPTIONAL DISPONIBILI PER OGNI MODELLO**

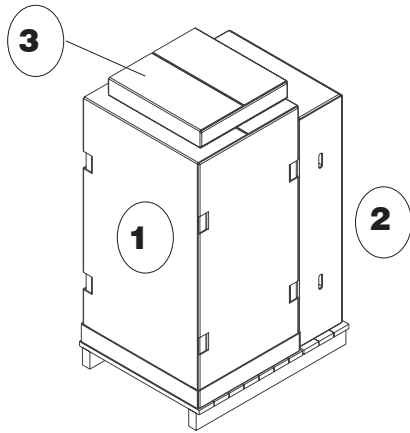
<b>Optional</b>	<b>uso</b>	<b>Modelli a cui applicabile</b>
Cassetto legna	stoccaggio legna	Tally Tally S Tally F le versioni UP hanno cassetto di serie
Kit accumulo in refrattario	mantenimento più a lungo del calore	Tally S Tally UP S
Kit air Diffuser	canalizzazione con ventilatore dell'aria calda	Tally Tally UP Tally S Tally S UP Tally F
Kit raccordo canalizzazione Kit Air Diffuser	per collegare il tubo di canalizzazione al retro del prodotto. In abbinamento al Kit Air Diffuser	Tally Tally UP Tally S Tally S UP Tally F
Kit accensione automatica	accendere la legna automaticamente	Tally Tally UP Tally S Tally S UP Tally F

## IMBALLI

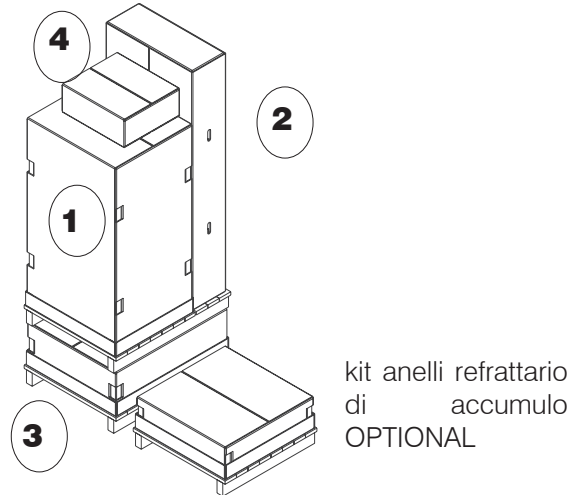
<b>Modello</b>	<b>Versione</b>	<b>Figura</b>	<b>n confezioni</b>	<b>Componenti nelle confezioni</b>
TALLY TALLY UP	ACCIAIO	Fig. 1	3	<ul style="list-style-type: none"> <li>• Struttura (1)</li> <li>• Fianchi , carter posteriore, frontalino superiore e (solo Tally UP) frontalino inferiore per il cassetto (2)</li> <li>• Top (3)</li> </ul>
TALLY TALLY UP	PIETRA OLLARE	Fig. 2	3	<ul style="list-style-type: none"> <li>• Struttura (1)</li> <li>• Carter posteriore (2)</li> <li>• Serie pietre (3)</li> </ul>
TALLY S TALLY UP S	ACCIAIO	Fig. 3	4	<ul style="list-style-type: none"> <li>• Struttura (1)</li> <li>• Fianchi, carter posteriore, frontalino superiore e (solo Tally UP) frontalino inferiore per il cassetto (2)</li> <li>• Top (3)</li> <li>• Kit S, parte superiore (4). Gli anelli di accumulo sono optional.</li> </ul>
TALLY S TALLY UP S	PIETRA OLLARE	Fig. 4	4	<ul style="list-style-type: none"> <li>• Struttura (1)</li> <li>• Carter posteriore (2)</li> <li>• Serie Pietre (3)</li> <li>• Kit S, parte superiore (4). Gli anelli di accumulo sono optional</li> </ul>
TALLY F	ACCIAIO	Fig. 5	4	<ul style="list-style-type: none"> <li>• Struttura (1)</li> <li>• Fianchi e carter posteriore e(solo TALLY UP) frontalino inferiore (2)</li> <li>• Top (3)</li> <li>• Kit Scaldavivande</li> </ul>
TALLY F	PIETRA OLLARE	Fig. 6	4	<ul style="list-style-type: none"> <li>• Struttura (1)</li> <li>• Carter posteriore (2)</li> <li>• Serie Pietre (3)</li> <li>• Kit Scaldavivande (4)</li> </ul>



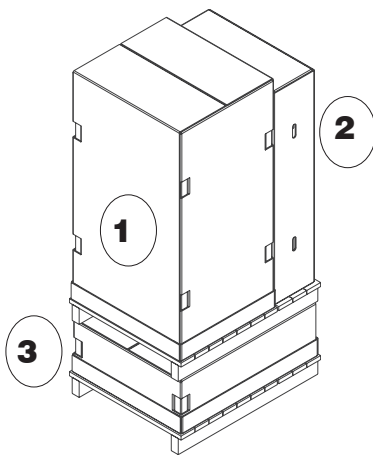
TALLY e TALLY UP acciaio (fig. 1)



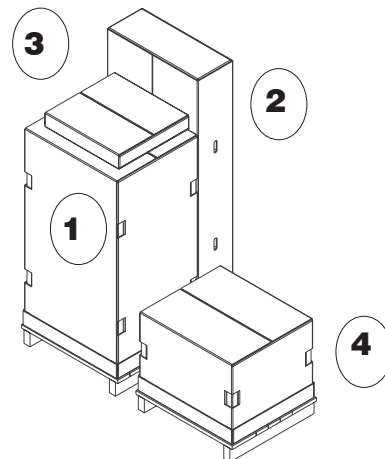
TALLY S e TALLY UP S pietra ollare (fig. 4)



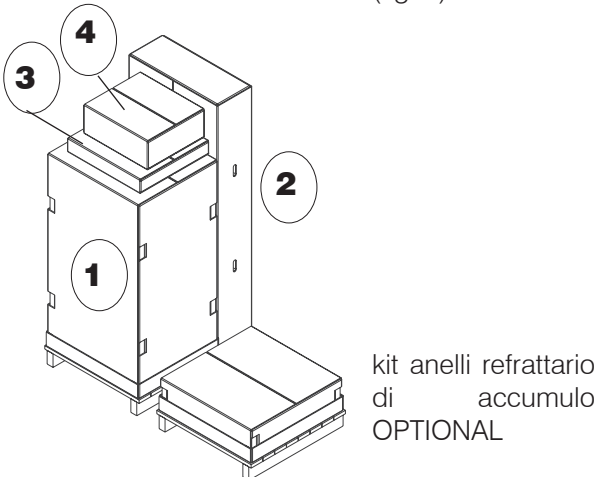
TALLY e TALLY UP pietra ollare (fig. 2)



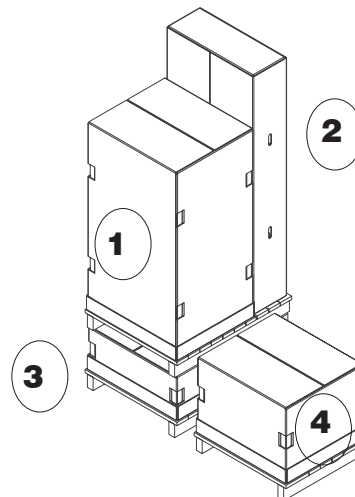
TALLY F acciaio (fig. 5)



TALLY S e TALLY UP S acciaio (fig. 3)



TALLY F pietra ollare (fig. 6)



**DISIMBALLO**

I materiali che compongono l'imballo non sono né tossici né nocivi, pertanto non richiedono particolari processi di smaltimento.

Lo stoccaggio, lo smaltimento o eventualmente il riciclaggio è a cura dell'utilizzatore finale in conformità delle vigenti leggi in materia.



Si raccomanda di effettuare ogni movimentazione in posizione verticale con mezzi idonei prestando attenzione alle norme vigenti in materia di sicurezza.

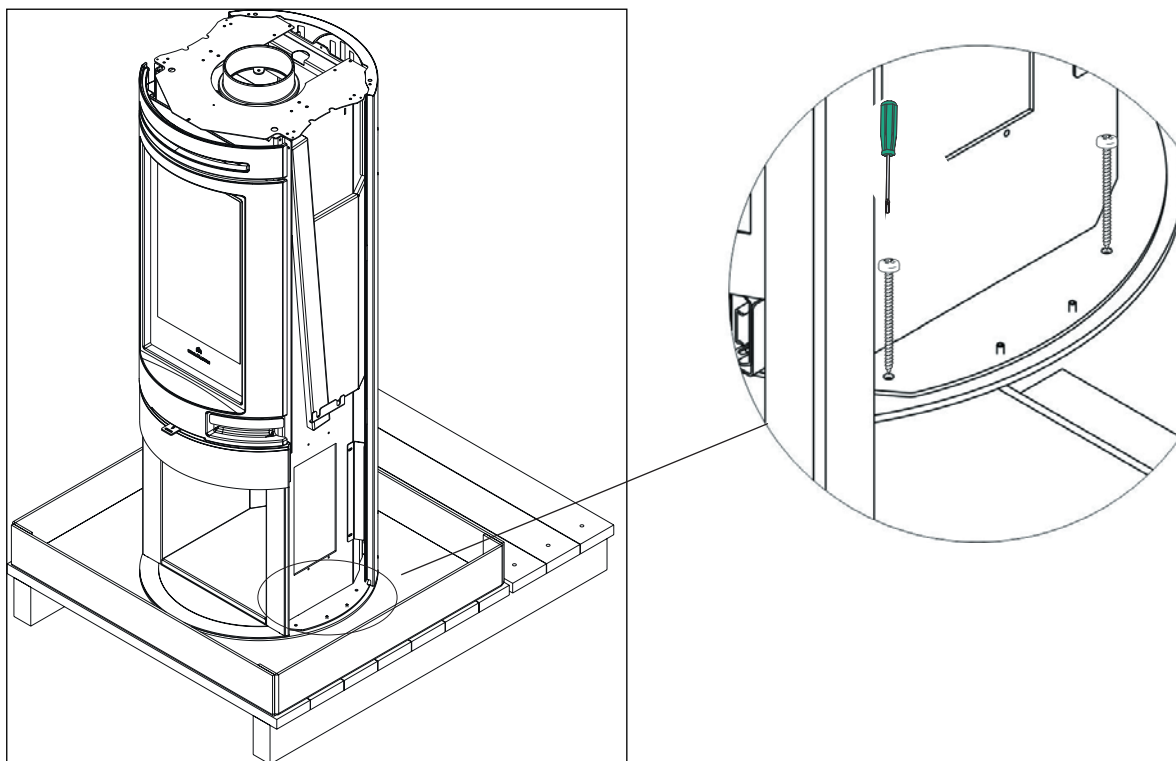
Non rovesciare l'imballo e usare ogni cautela per i particolari da montare.

L'imballo prevede un'ispezione utile per verificare lo stato del prodotto.

Verificare al ricevimento e segnalare subito al rivenditore eventuali anomalie.

**PER RIMUOVERE IL PRODOTTO DAL BANCALE:**

- rimuovere le viti di fissaggio al bancale da ambo i lati della stufa
- togliere la stufa dal bancale e porre particolare attenzione affinché la porta e il suo vetro siano preservati da urti meccanici che ne compromettono l'integrità.

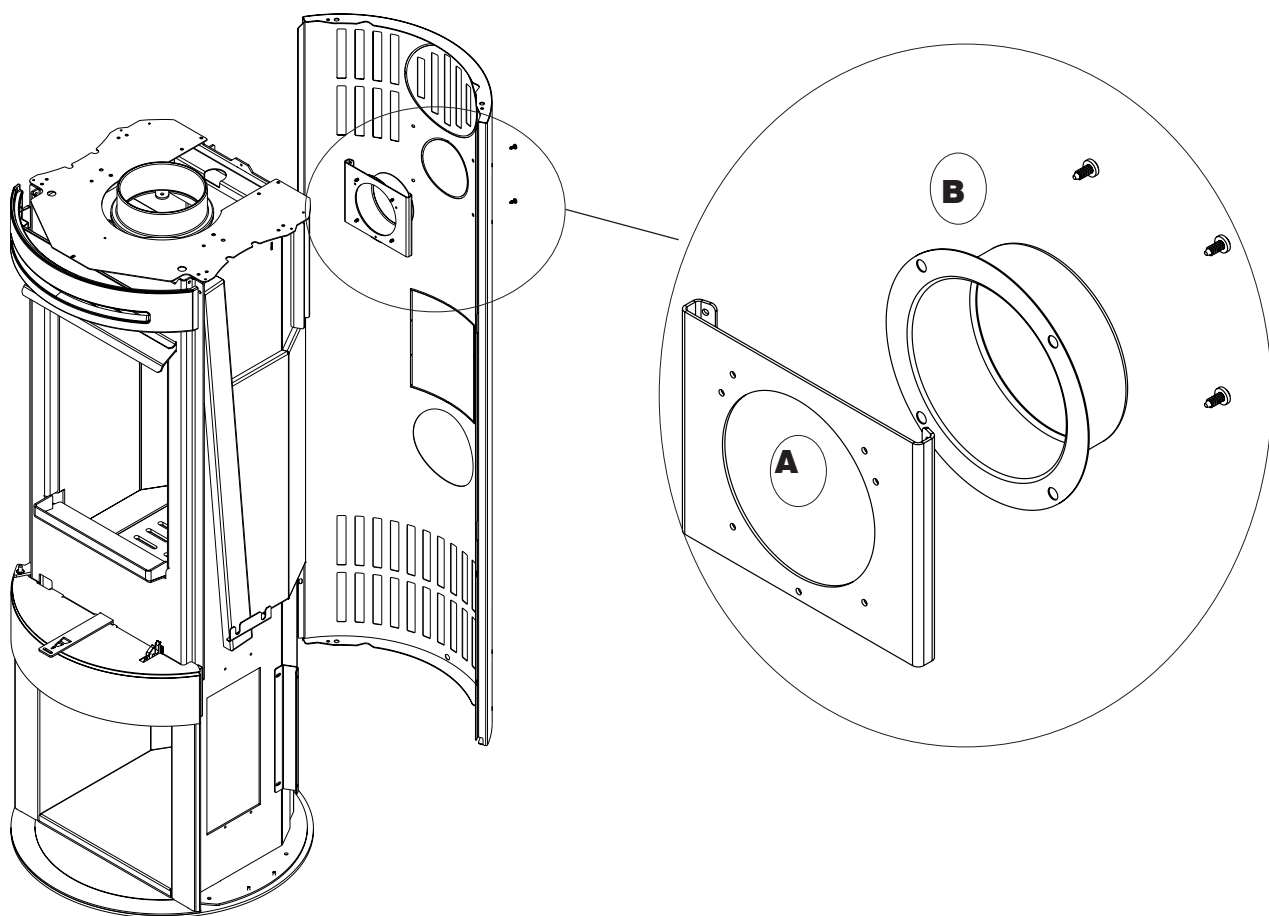


**KIT CANALIZZAZIONE ARIA (optional)**

La stufa è predisposta per il collegamento del Kit Air Diffuser, che permette di canalizzare l'aria in altro locale con un ventilatore.

Per collegare il Kit Air Diffuser (istruzioni con il kit) bisogna prima montare il kit con la staffa (A) e la flangia (B) per l'imbocco del tubo di canalizzazione.

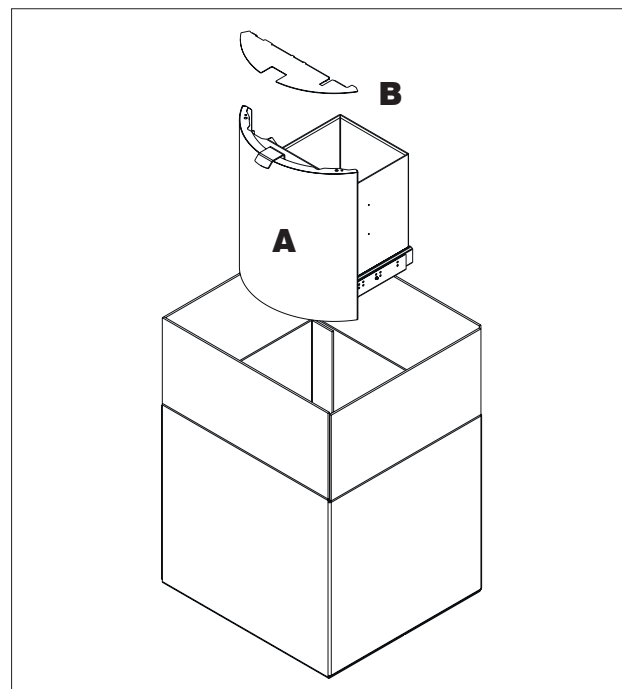
Avvitare la staffa e la flangia del kit sul retro del carter posteriore.



**OPTIONAL CASSETTO PORTALEGNA**

L'imballo dell'optional cassetto contiene :

- n° 1 cassetto montato (A)
- n° 1 copertura superiore (B)
- n° 4 viti autofilettanti

**MONTAGGIO CASSETTO OPTIONAL**

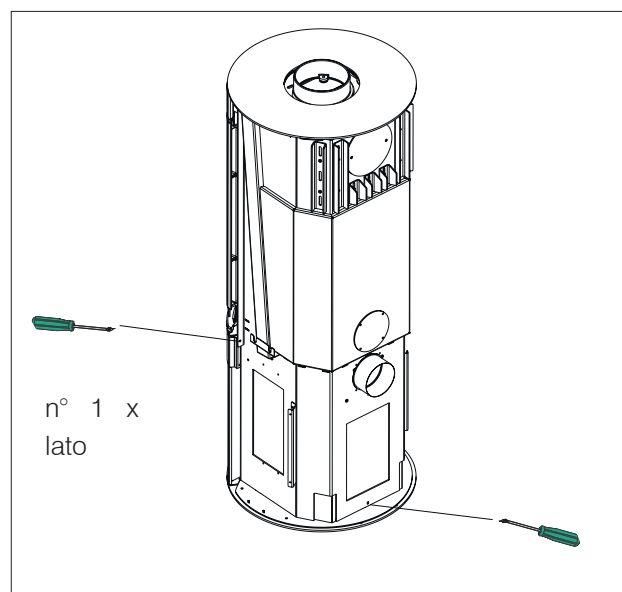
Per montare il cassetto occorre preparare la struttura e poi installare l'optional.

**Preparazione della struttura:**

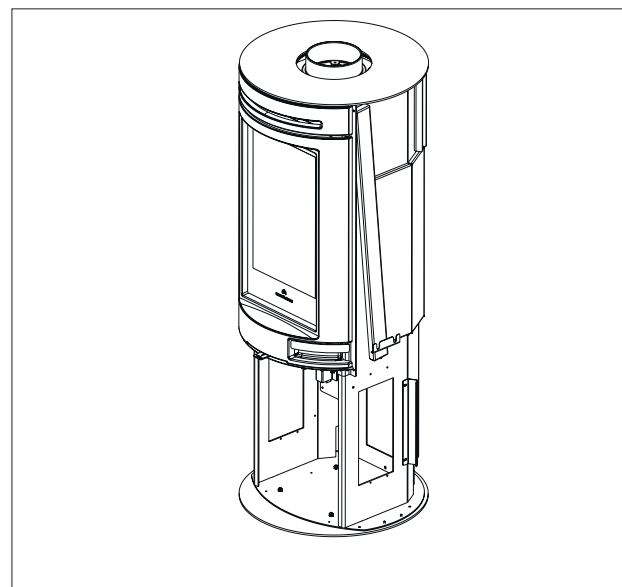
togliere il portalegna , svitando tre viti (una per lato e una sul retro). Il portalegna viene sostituito dal cassetto



Spostare (svitandola e riavvitandola) la placca di marcatura CE dal portalegna al cassetto, affinché accompagni il prodotto

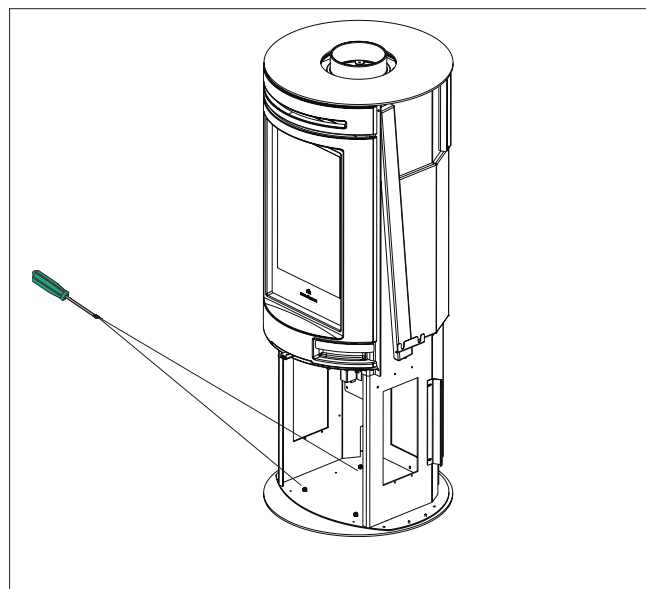
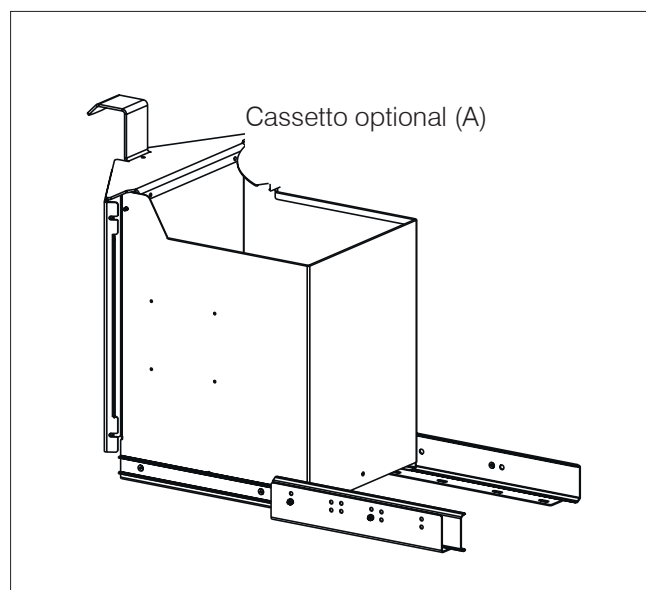


Una volta tolto il portalegna , il prodotto si presenta come a lato



**MONTAGGIO CASSETTO OPTIONAL****Preparazione dell'optional cassetto:**

- sfilare la guide
- inserire il cassetto nella struttura preparata e avvitare le guide alla struttura (n° 2 viti per lato)



**MONTAGGIO RIVESTIMENTO TALLY E TALLY UP ACCIAIO**

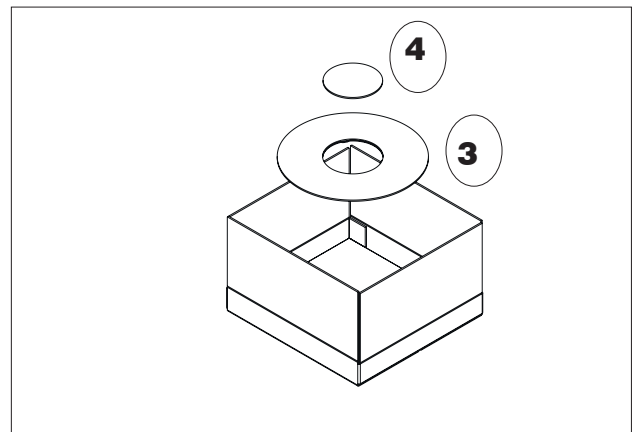
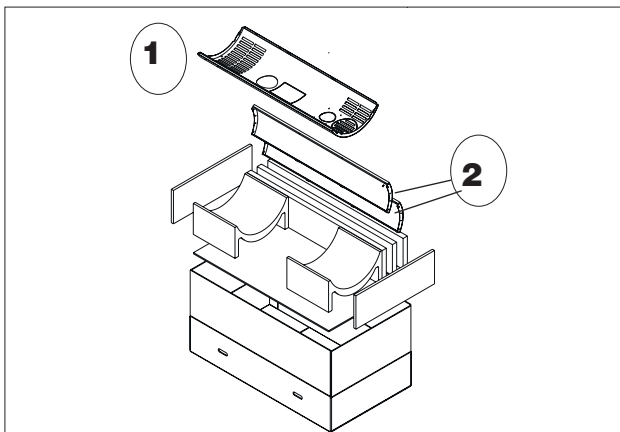
Il rivestimento è in due confezioni .

Una contiene:

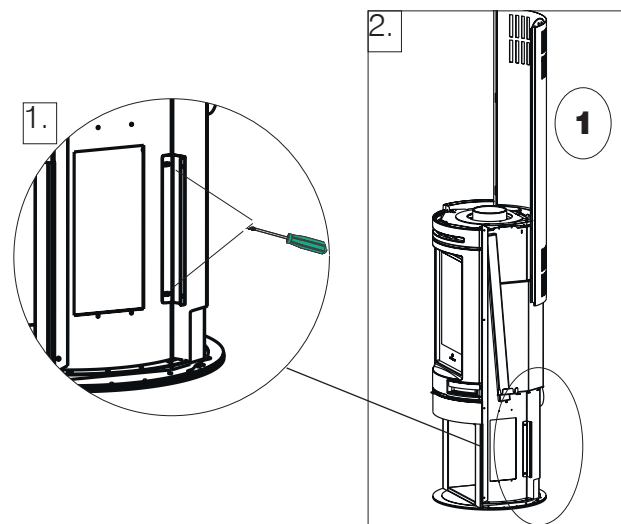
- n°1 carter posteriore (1)
- n°2 fianchi (2) e ,per modello Tally UP, n° 1 frontalino per cassetto
- sacchetto viteria con:
  - n° 10 viti autofilettanti per fianchi , carter posteriore ( e n° 4 viti in aggiunta per la versione UP)
  - n° 6 grani M 4x9 : n°4 da fissare alla base sui lati come appoggio dei fianchi ; n° 2 per il top
  - n° 2 grani M 5 (normalmente da non usare)
  - n° 2 dadi M 5 e n° 1 viti testa bombata per rendere la porta autochiudente (vedere paragrafo dedicato)

L'altra contiene :

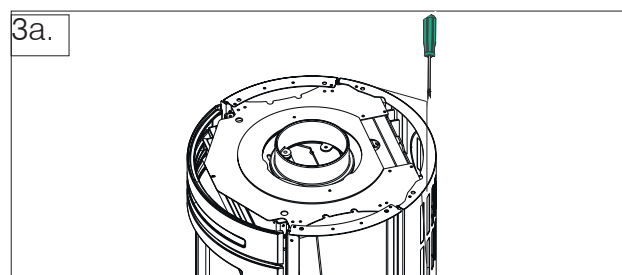
- n°1 top (3)
- n° 1 tappo chiusura top in caso di uscita dal retro (4)

**MONTAGGIO RIVESTIMENTO (descrizione alle figure seguenti)**

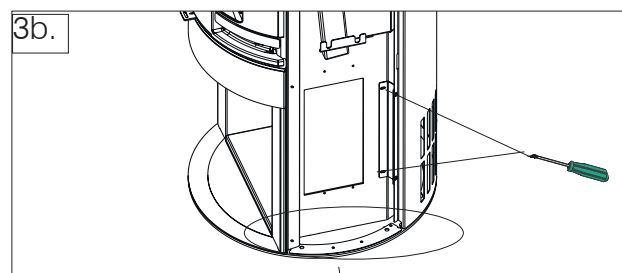
1. Allentare le due viti sulla staffa fissata alla struttura per poter regolare meglio il carter posteriore ;
2. inserire il carter posteriore



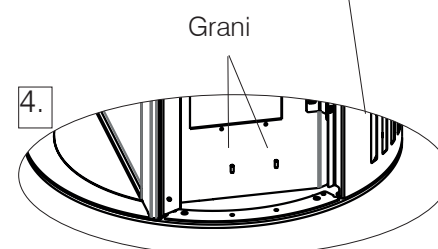
3a. fissarlo con n° 2 viti nella parte superiore



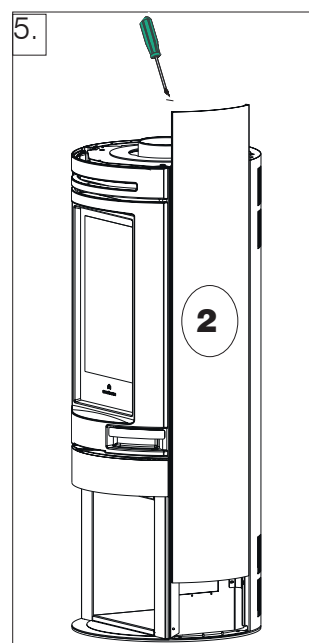
3b. fissarlo con n° 4 viti (n° 2 per lato) nella parte inferiore, sulla staffa del punto 1. Riavvitare le viti sulla staffa, allentate al punto 1.



4. avvitare sulla base i grani M 4x9 (due per lato) , su cui si infileranno i fianchi

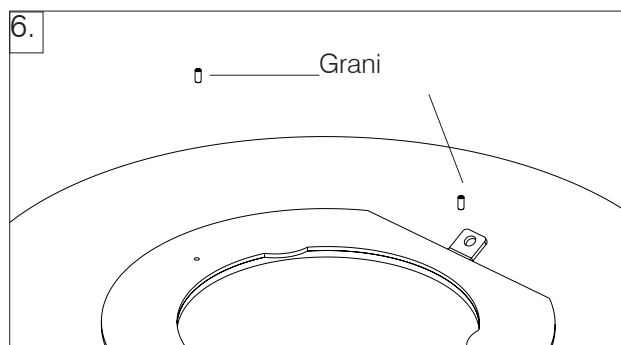


5. montare i fianchi (2) e fissarli (su ogni lato) con n° 2 viti nella parte superiore. Fare attenzione ad infilare nella parte bassa sui grani precedentemente avvitati

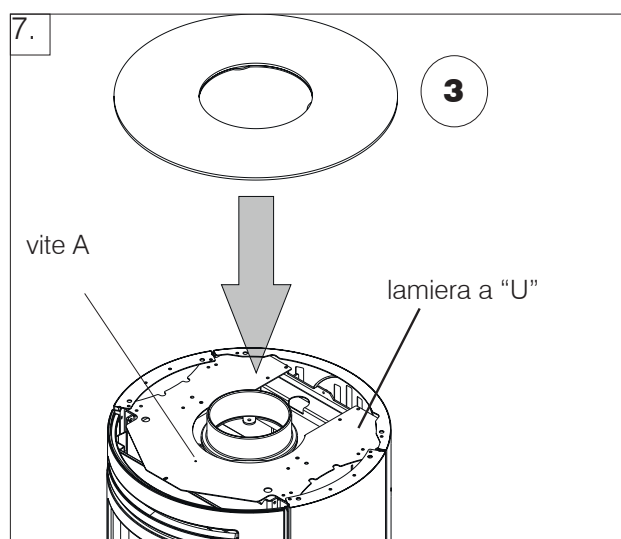


Inserire i fianchi con il profilo rivolto verso il davanti.

6. preparare il top avvitandogli sotto due grani M 4x9.



7. posizionare quindi il top in appoggio, centrando i grani nei fori presenti sulla lamiera a "U", regolabile eventualmente con la vite A





**SOLO PER TALLY UP**

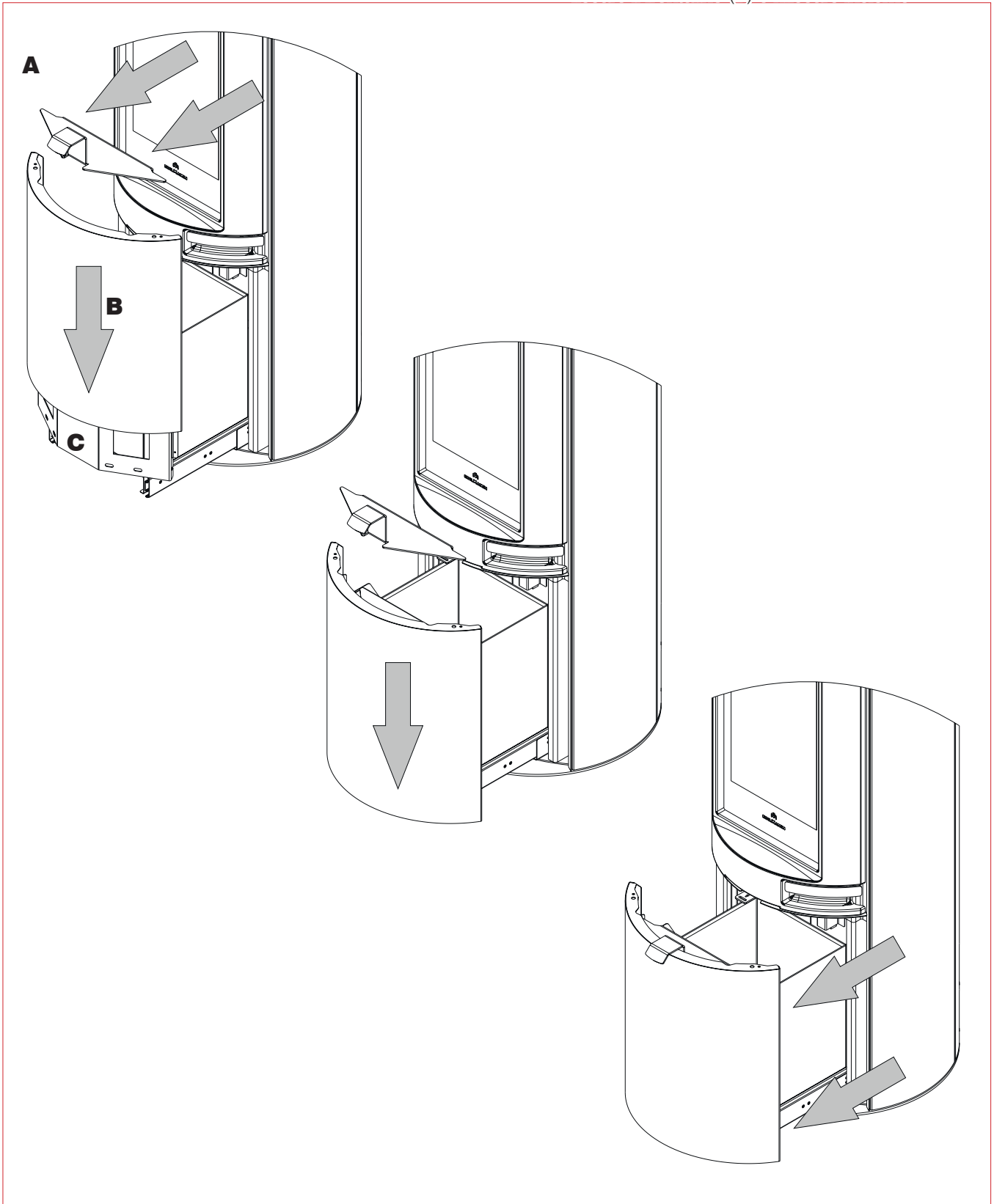
Tally UP, in aggiunta a quanto presente nelle pagine precedenti per Tally Base Acciaio, presenta il cassetto porta legna con acciaio frontale da montare.

**MONTAGGIO RIVESTIMENTO CASSETTO**

- svitare dal cassetto la maniglia A (figura sotto)
- inserire il frontalino anteriore in acciaio B
- avvitare il frontalino anteriore B con quattro viti (due per lato)

oppure

- svitare la parete inferiore anteriore in metallo (C)
- fissare il frontalino (B) e rifissare insieme



**MONTAGGIO RIVESTIMENTO TALLY E TALLY UP IN PIETRA OLLARE**

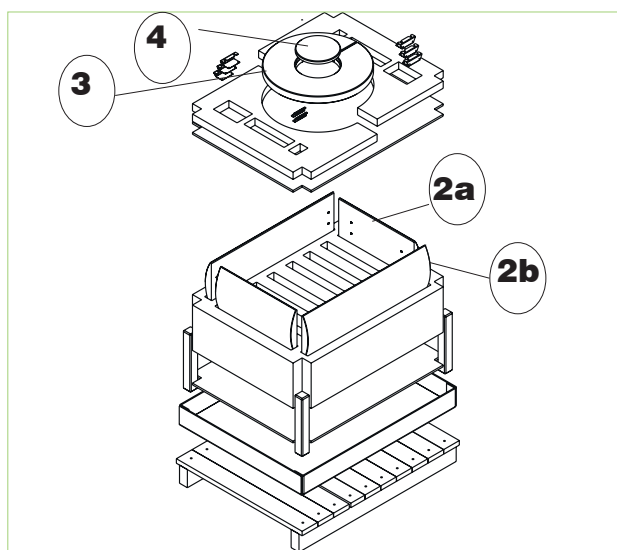
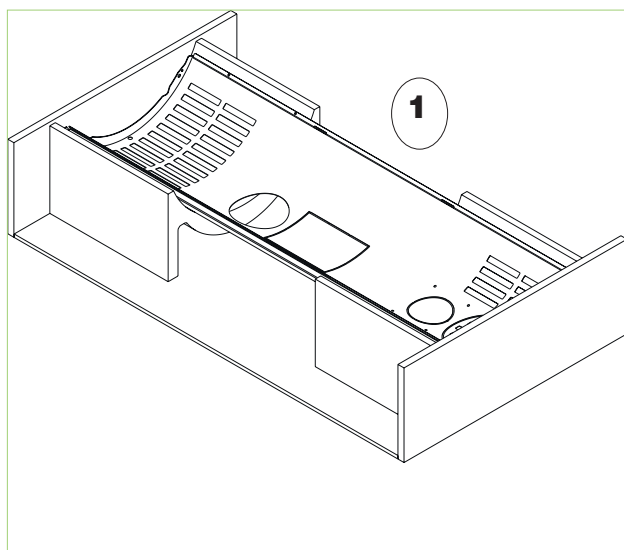
Il rivestimento è in due confezioni .

La confezione del carter contiene:

- n° 1 carter posteriore (1)
- sacchetto viteria con:
  - n° 2 dadi M 5 e n° 1 viti testa bombata per rendere la porta autochiudente (vedere paragrafo dedicato)
  - n° 6 viti autofilettanti per avvitare il carter

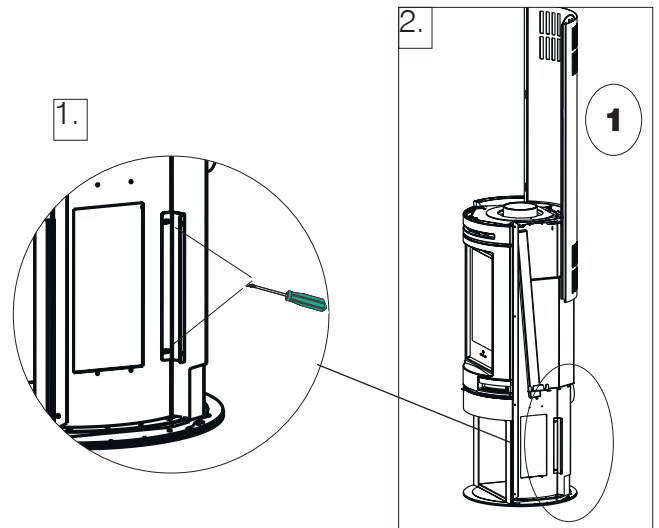
La confezione della serie pietre contiene:

- n°4 elementi in pietra, due alti 48 cm (2a) e due alti 78 cm (2b), e , solo per versione UP , altri due elementi(specifici perché meno spessi) in pietra 38 cm per il cassetto
- n° 1 top (3)
- n° 1 tappo chiusura top in caso di uscita dal retro (4)
- n°6 staffe pietra laterale (5)
- n° 2 staffe blocco pietra (6)
- un sacchetto viteria con:
  - n° 16 viti in totale : n° 12 viti (n° 2 per staffa) per fissare le staffe e n° 4 (n° 2 per staffa) per fissare le staffe blocco pietra
  - n° 16 perni (distanziali) da avvitare alle pietre (n° 4 per pietra)
  - n° 2 perni da porre sotto il top
  - n° 8 viti M 6 x8 per la versione UP

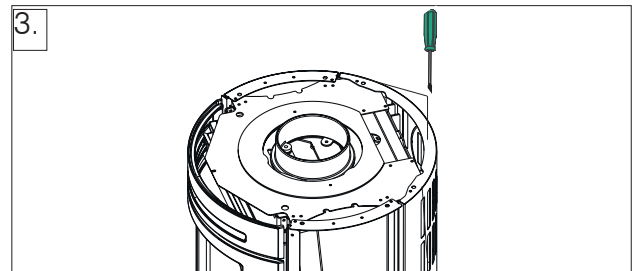


**MONTAGGIO RIVESTIMENTO (descrizione alle figure seguenti)**

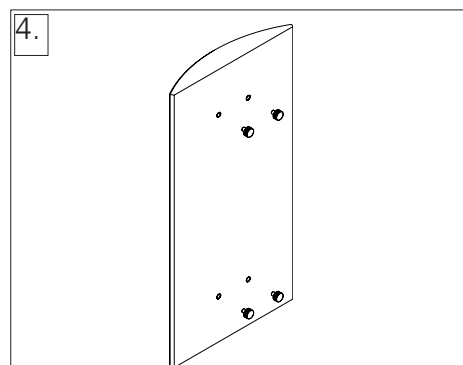
1. allentare le viti sulla staffa fissata alla struttura per poter regolare meglio il carter ;
2. inserire il carter posteriore



3. fissarlo con n° 2 viti nella parte superiore e n° 4 viti (n° 2 per lato) nella parte inferiore

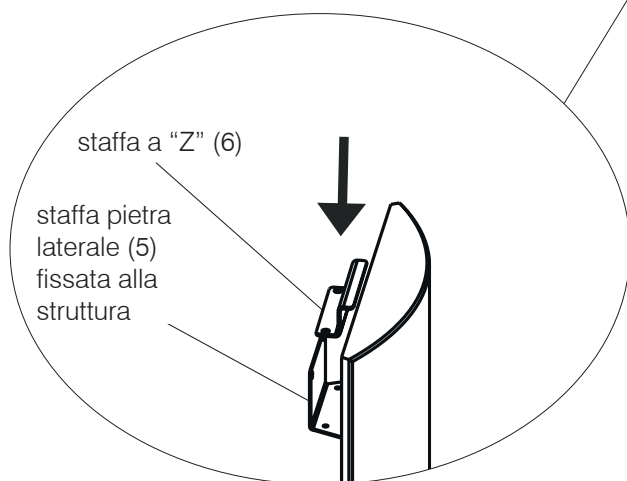
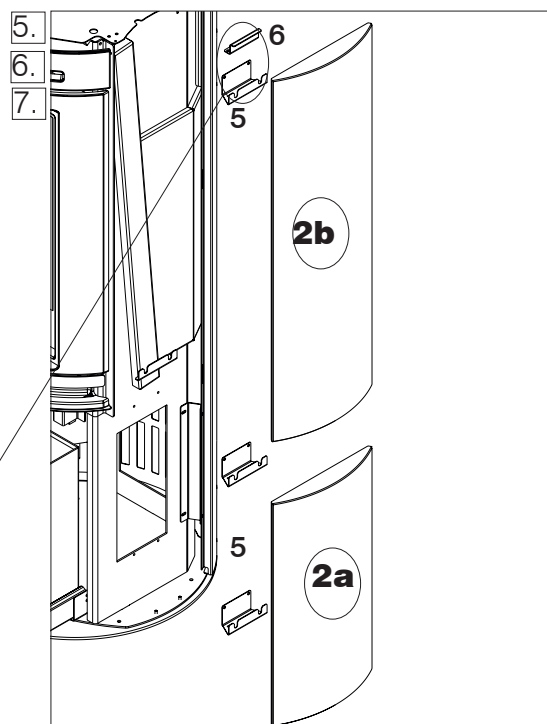


4. Preparare i fianchi in pietra (2a e 2b) avvitando i perni agli inserti filettati presenti sulla pietra.



Avvitare o svitare i perni secondo l'occorrenza per migliorare l'allineamento della pietra. Utilizzare se necessario anche i feltrini in dotazione.

5. fissare le staffe metalliche (5 - tre per lato) tramite viti autofillettanti in corrispondenza dei fori presenti sulla struttura.
6. infilare, sulle staffe metalliche (5), i fianchi iniziando da quelli in basso.
7. bloccare i fianchi tramite staffa a "Z" (6).



staffa a "Z" (6)

staffa pietra laterale (5) fissata alla struttura

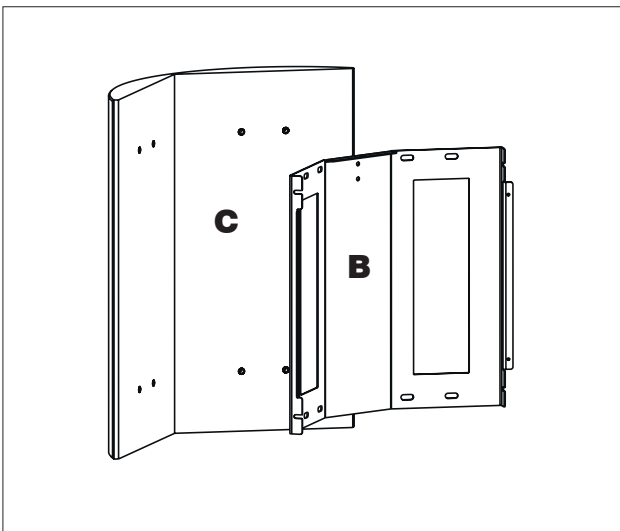
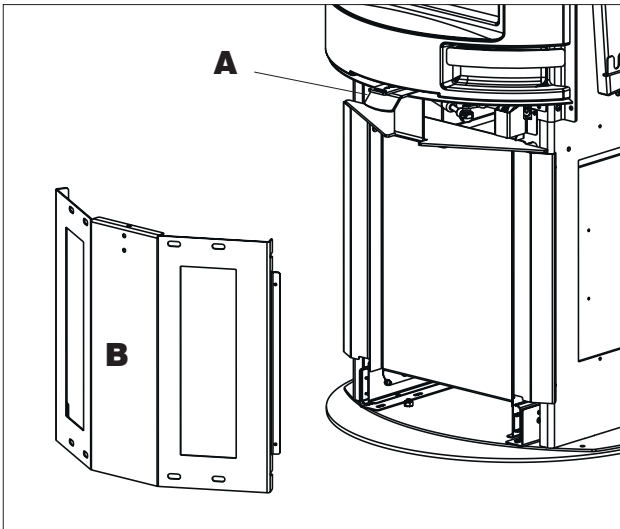
8. Posizionare il top in appoggio centrando i perni di fissaggio nei fori presenti sulla lamiera a "U".

**SOLO PER TALLY UP PIETRA OLLARE**

Tally UP, in aggiunta a quanto presente nelle pagine precedenti per Tally Base , presenta il cassetto porta legna con frontale con parti in pietra da montare e avvitare

**MONTAGGIO RIVESTIMENTO CASSETTO**

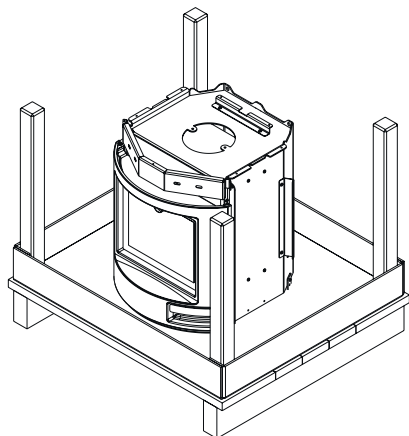
- svitare dal cassetto la maniglia (A). Vedere figura sotto ;
- svitare la parete inferiore anteriore (B) ;
- fissare le pietre (C) avvitandole da dietro



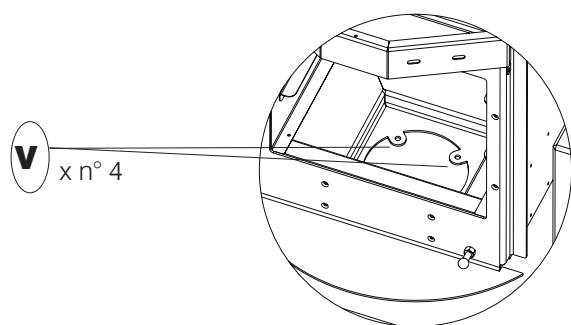
**MONTAGGIO KIT SCALDAVIVANDE TALLY F  
(Operazione che deve eseguire l'installatore)**

La confezione del kit scaldavivande contiene:

- sistema scaldavivande
- elementi interni dello scaldavivande(vassoio fisso da fissare con viti a prodotto installato e vassoio estraibile)
- viteria:
  - n° 10 viti autofilettanti;
  - n° 4 viti trilobate
  - guarnizione

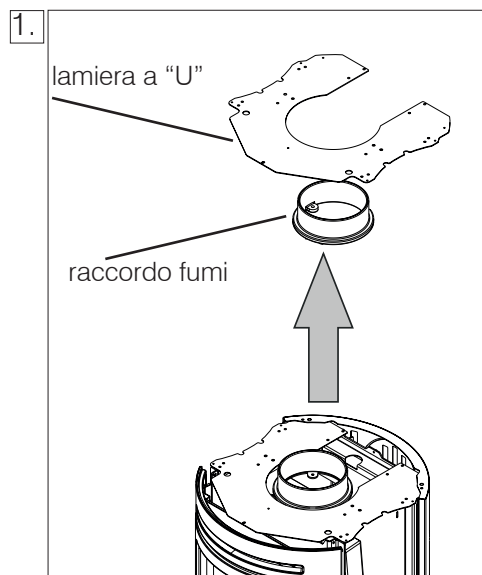


**Per toglierlo dal bancale** aprire la porta e svitare le viti (V) con cui il kit scaldavivande è fissato al bancale.

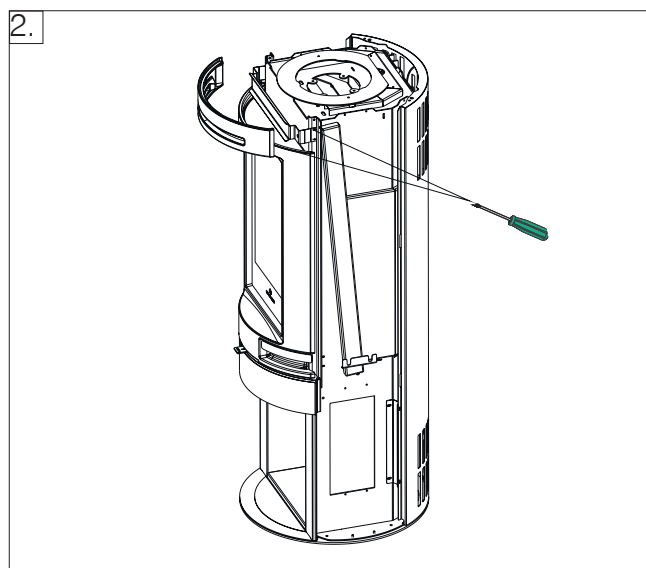


**MONTAGGIO DEL KIT SCALDAVIVANDE (descrizione alle figure seguenti)**

1. rimuovere dalla struttura la lamiera a "U" e il collare raccordo fumi.



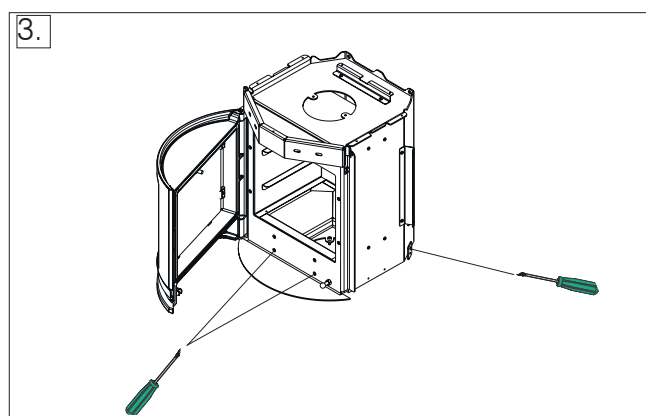
2. smontare il frontalino superiore della struttura, svitando le viti laterali



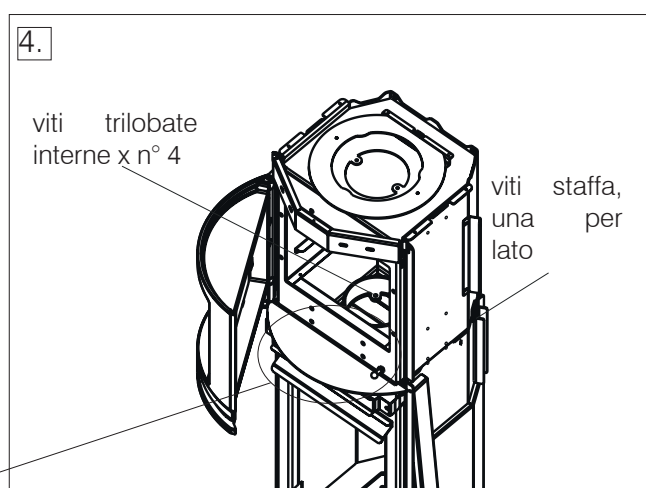
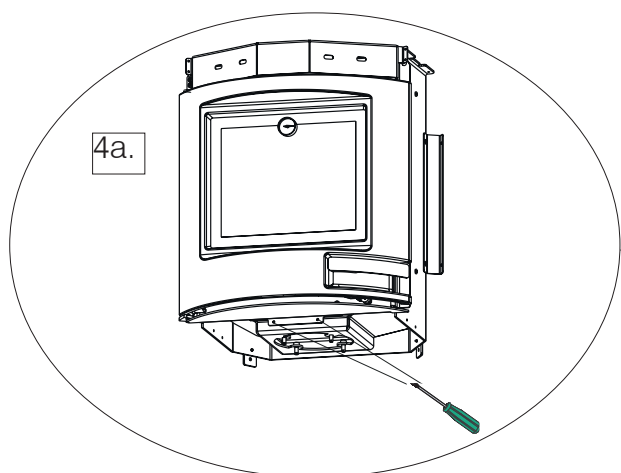
3. a kit scaldavivande anche a terra, allentare le viti della piastra frontale e delle due staffe posteriori , per permettere il corretto successivo posizionamento delle quattro viti centrali



Se presente, Verificare l'integrità della guarnizione adesiva sotto lo scaldavivande. In caso sia necessario , applicarla nuova.



4. appoggiare il kit scaldavivande alla struttura. Aprire la porta, avvitare (senza tirarle) le 4 viti trilobate interne a bloccaggio con la struttura , le due fili autofilettanti frontali (figura 4a) e le viti delle staffe posteriori Tirare quindi le viti partendo dal retro e riavvitare le viti allentate in precedenza.

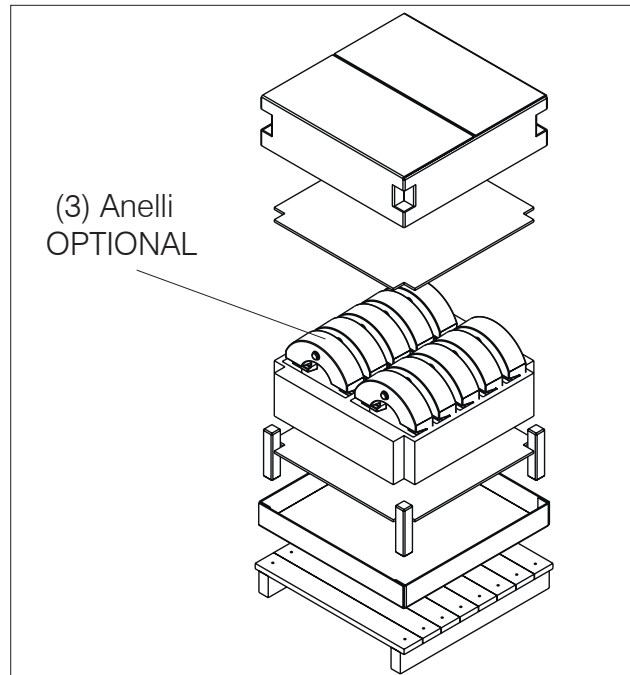
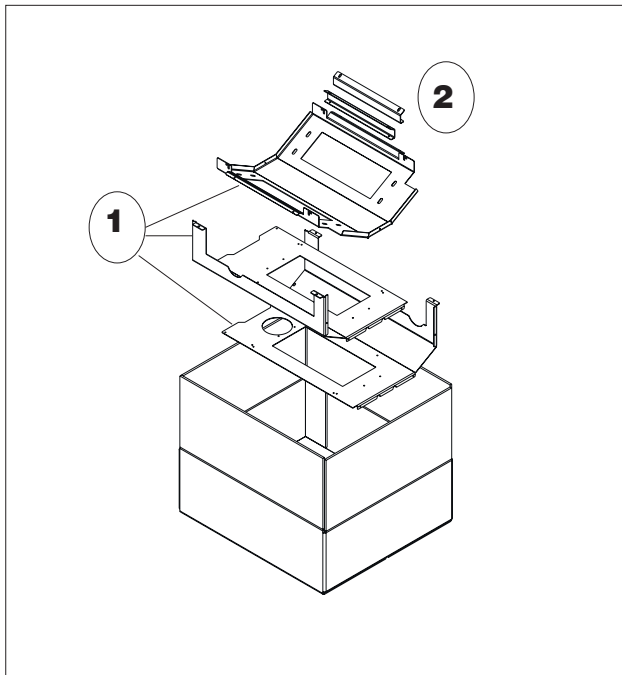


5 riposizionare sopra al kit scaldavivande la lamiera a "U" e il collare raccordo fumi e riposizionare il frontalino superiore della struttura tolti ai punti 1 e 2 e avvitare il vassoio fisso all'interno dello scaldavivande.

**MONTAGGIO KIT S (ACCUMULO) TALLY S (Operazione che deve eseguire l'installatore)  
GLI ANELLI IN REFRAATTARIO (3) SONO OPTIONAL**

Il confezione del kit S contiene:

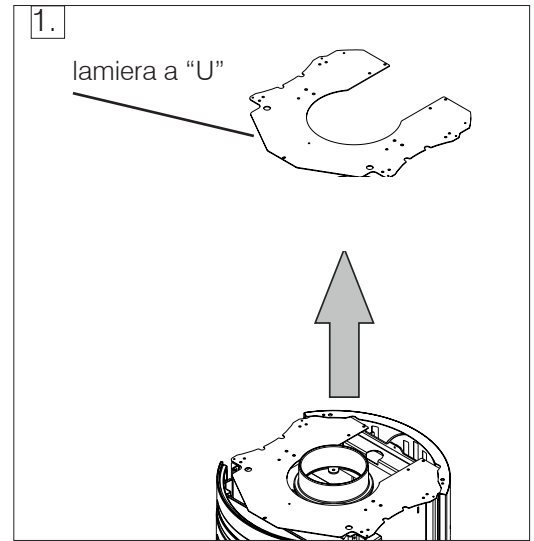
- n°3 pareti di contenimento del kit S (1)
- n°2 staffe a "L" per il fissaggio carter (2)
- n° 18 viti autofilettanti per avvitare le pareti di contenimento del kit S





**MONTAGGIO DEL KIT ACCUMULO (descrizione alle figure seguenti)**

1. rimuovere dalla struttura la lamiera a "U"

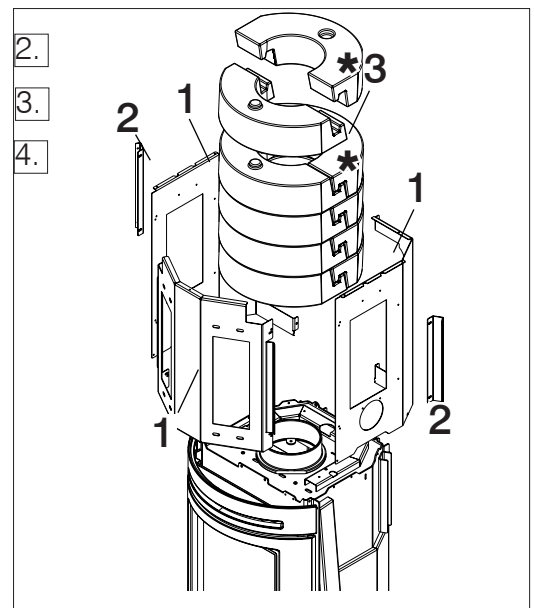


2. unire tra di loro le pareti laterali di contenimento del Kit S(1) e avitarle alla struttura.

Fissare per ultima (montando il rivestimento ) quella frontale, perché su questa si avvita il frontale anteriore di pietra ollare.

3. installare le due staffette a "L" (2) per il fissaggio del carter posteriore .

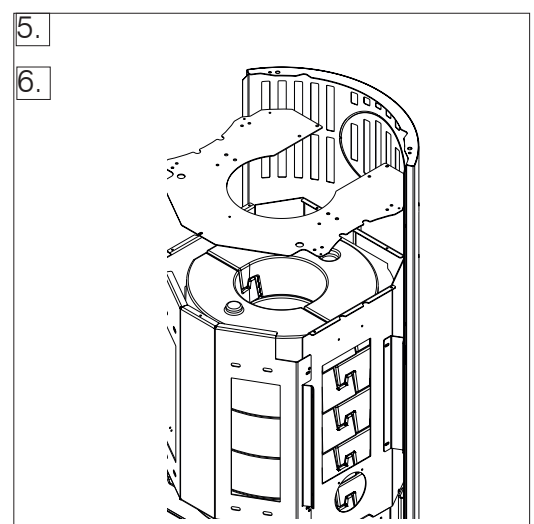
4. SE ACQUISTATI COME OPTIONAL, installallare i dischi in pietra dell'accumulo (3) infilandoli uno sopra l'altro.



In caso di uscita posteriore dei fumi, non utilizzare i due semidischi POSTERIORI più in alto \*

5. riposizionare sul kit accumulo la lamiera a "U" precedentemente rimossa.

6. montare quindi il carter posteriore e procedere con il montaggio del rivestimento in acciaio o in pietra ollare (durante il quale si monterà anche la parete frontale del Kit S)



**MONTAGGIO RIVESTIMENTO TALLY F , TALLY S e TALLY UP S IN ACCIAIO**

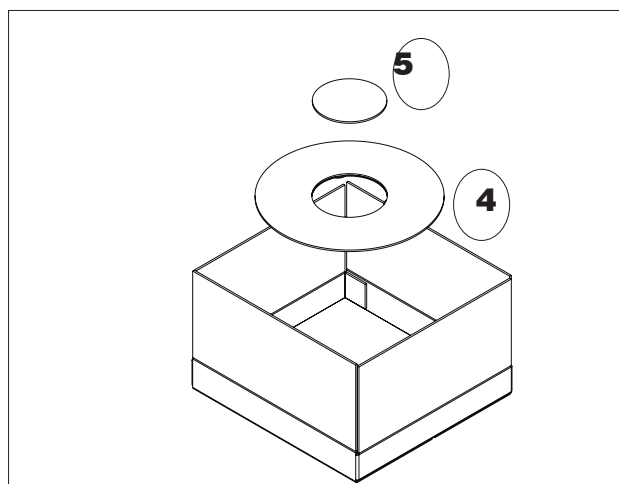
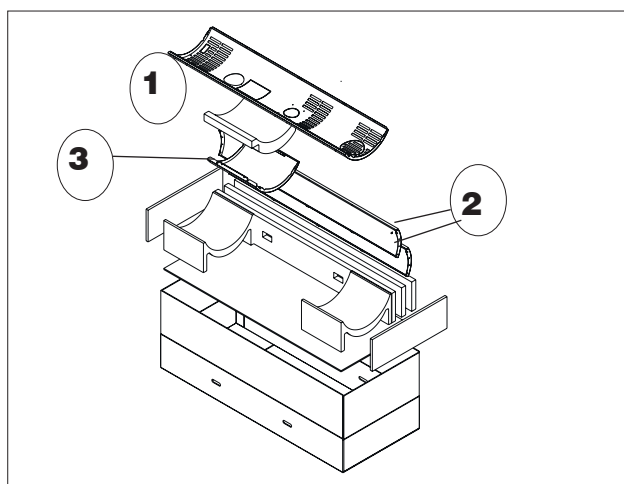
Il rivestimento è in due confezioni .

Una contiene:

- n°1 carter posteriore (1)
- n°2 fianchi (2)
- n°1 frontalino anteriore superiore (3) e ,per modello Tally UP S, frontalino per cassetto
- n° 1 sacchetto viteria con:
  - n° 22 viti autofilettanti in totale : per fianchi (n°4 , n° 2 per lato) , per carter posteriore (n° 10 , n°2 sopra e n° 4 per lato sulle staffe) , per frontalino anteriore superiore (n°4) e per staffa a U (n°4) e n° 4 viti in aggiunta per la versione UP ;
  - n° 6 grani M 4x9 : n°4 da fissare alla base sui lati come appoggio dei fianchi ; n° 2 per il top
  - n° 2 grani M 5(normalmente da non usare)
  - n° 2 dadi M 5 e n° 1 vite testa bombata per rendere la porta autochiudente (vedere paragrafo dedicato)

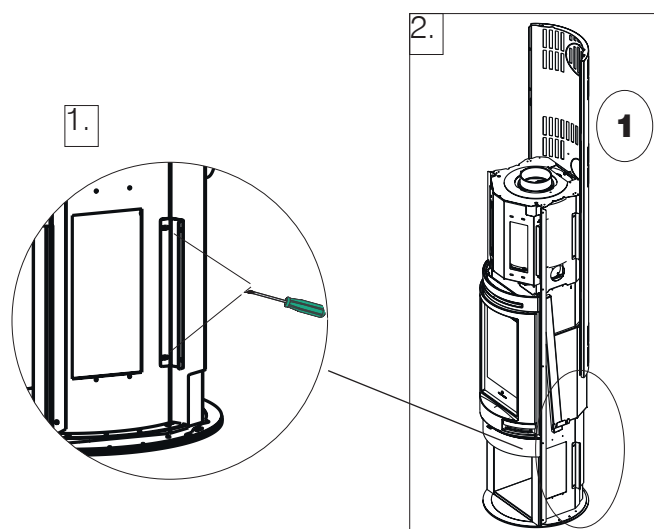
L'altra confezione contiene :

- n° 1 top (4)
- n° 1 tappo chiusura (5) in caso di uscita dal retro

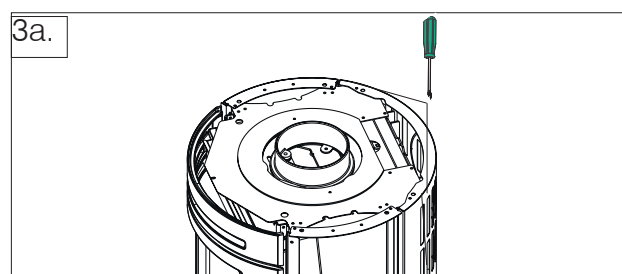


**MONTAGGIO RIVESTIMENTO (descrizione alle figure seguenti)**

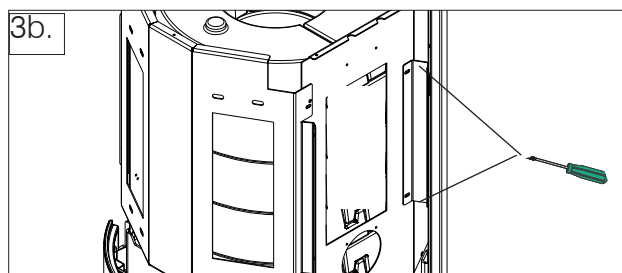
1. Allentare le viti sulla staffa fissata alla struttura per poter regolare meglio il carter ;
2. inserire il carter posteriore



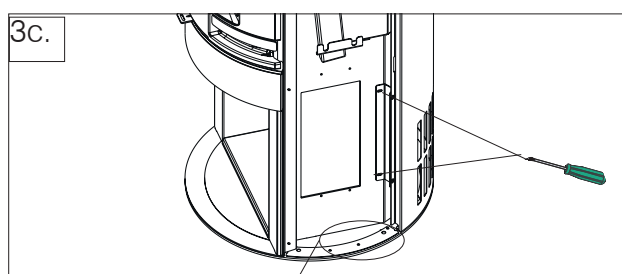
- 3a. fissarlo con n° 2 viti nella parte superiore



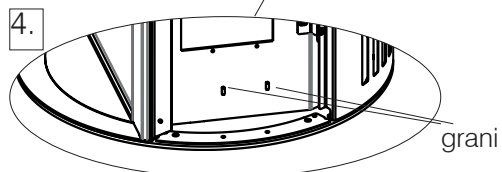
- 3b. fissarlo con n° 4 viti (n°2 per lato) nella parte superiore sulla staffa montata col Kit S.



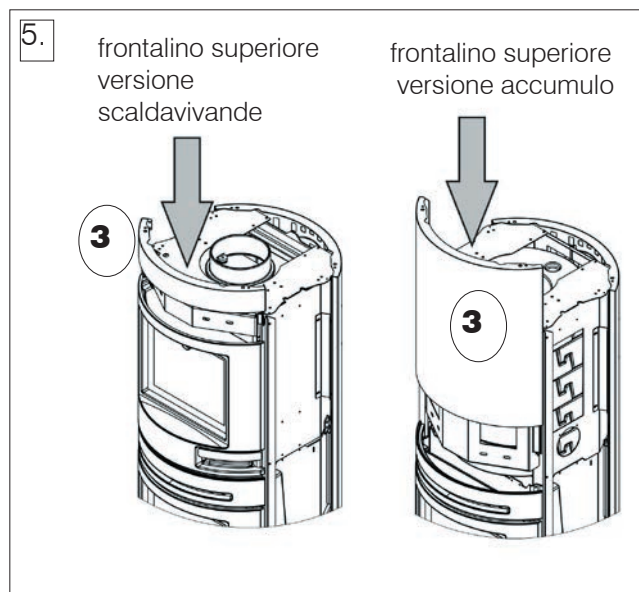
- 3c. fissarlo con n° 4 viti (n°2 per lato) nella parte inferiore sulla staffa di cui al punto 1.



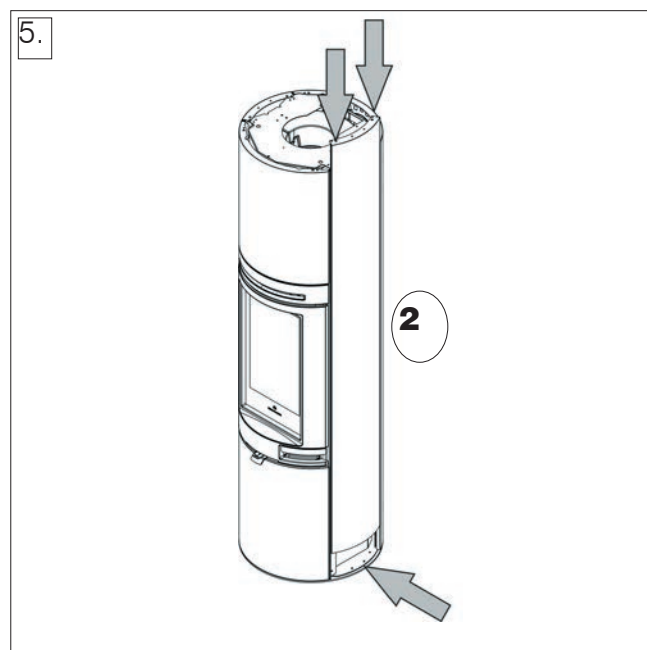
4. avvitare sulla base i grani M 4x9 (due per lato) , su cui si infileranno i fianchi



5. infilare dall'alto il frontalino (3) e avvitarlo

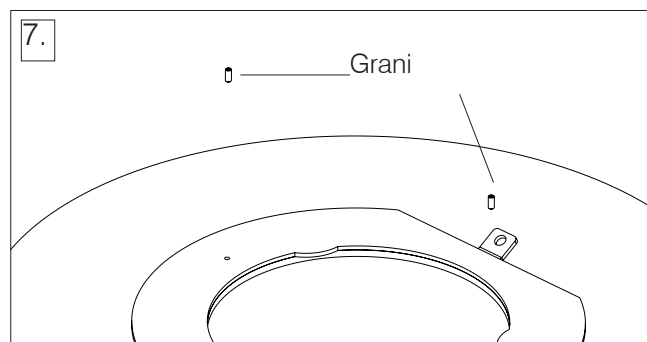


6. montare i fianchi (2) e fissarli con n° 2 viti nella parte superiore. Fare attenzione ad infilare nella parte bassa sui grani precedentemente avvitati.



7. preparare coi grani e posizionare il top come nella versione base.

8. Posizionare quindi il top in appoggio, centrando i grani nei fori presenti sulla lamiera a "U". Eventuali allineamenti possono essere fatti con la vite fissata alla lamiera a "U".

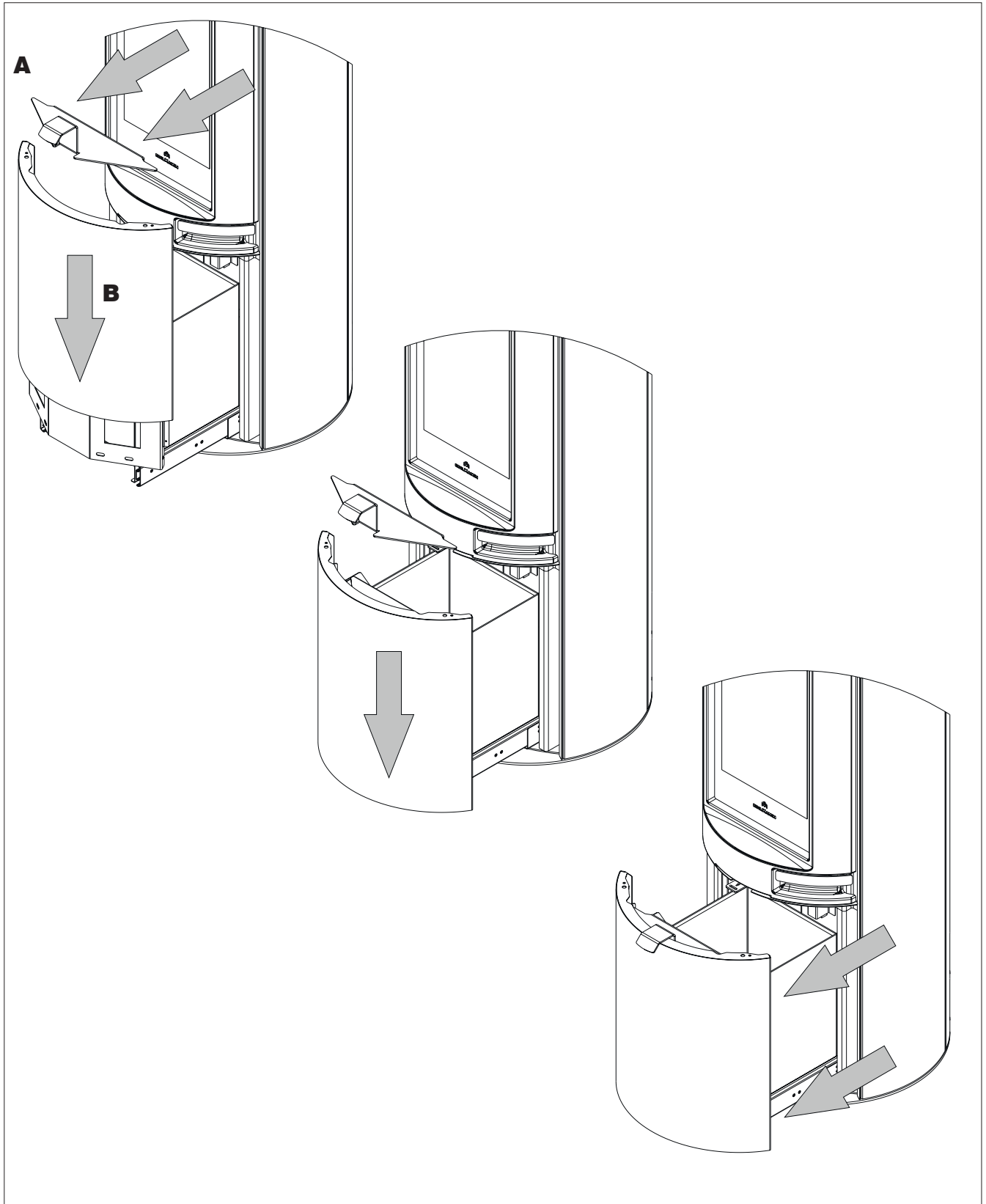


**SOLO PER TALLY UP**

Tally UP, in aggiunta a quanto presente nelle pagine precedenti per Tally Base Acciaio, presenta il cassetto porta legna con acciaio frontale da montare.

**MONTAGGIO RIVESTIMENTO CASSETTO**

- svitare dal cassetto la maniglia A (figura sotto)
- inserire il frontalino anteriore in acciaio B
- avvitare il frontalino anteriore B con quattro viti (due per lato)



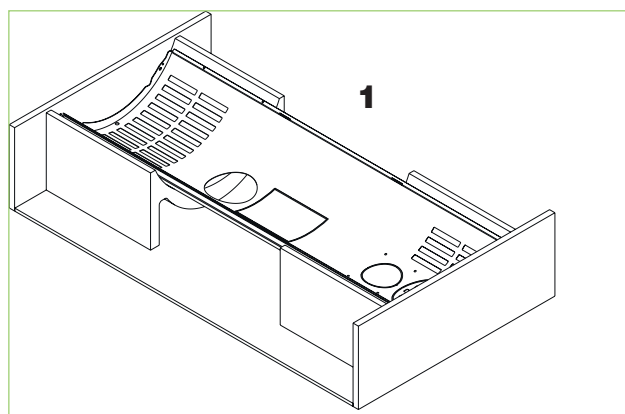
**MONTAGGIO RIVESTIMENTO TALLY F e S O TALLY UP S IN PIETRA OLLARE**

Il rivestimento è in due confezioni : la confezione del carter posteriore e la confezione della serie pietre.

**CONTENUTO DELLA CONFEZIONE - CARTER POSTERIORE**

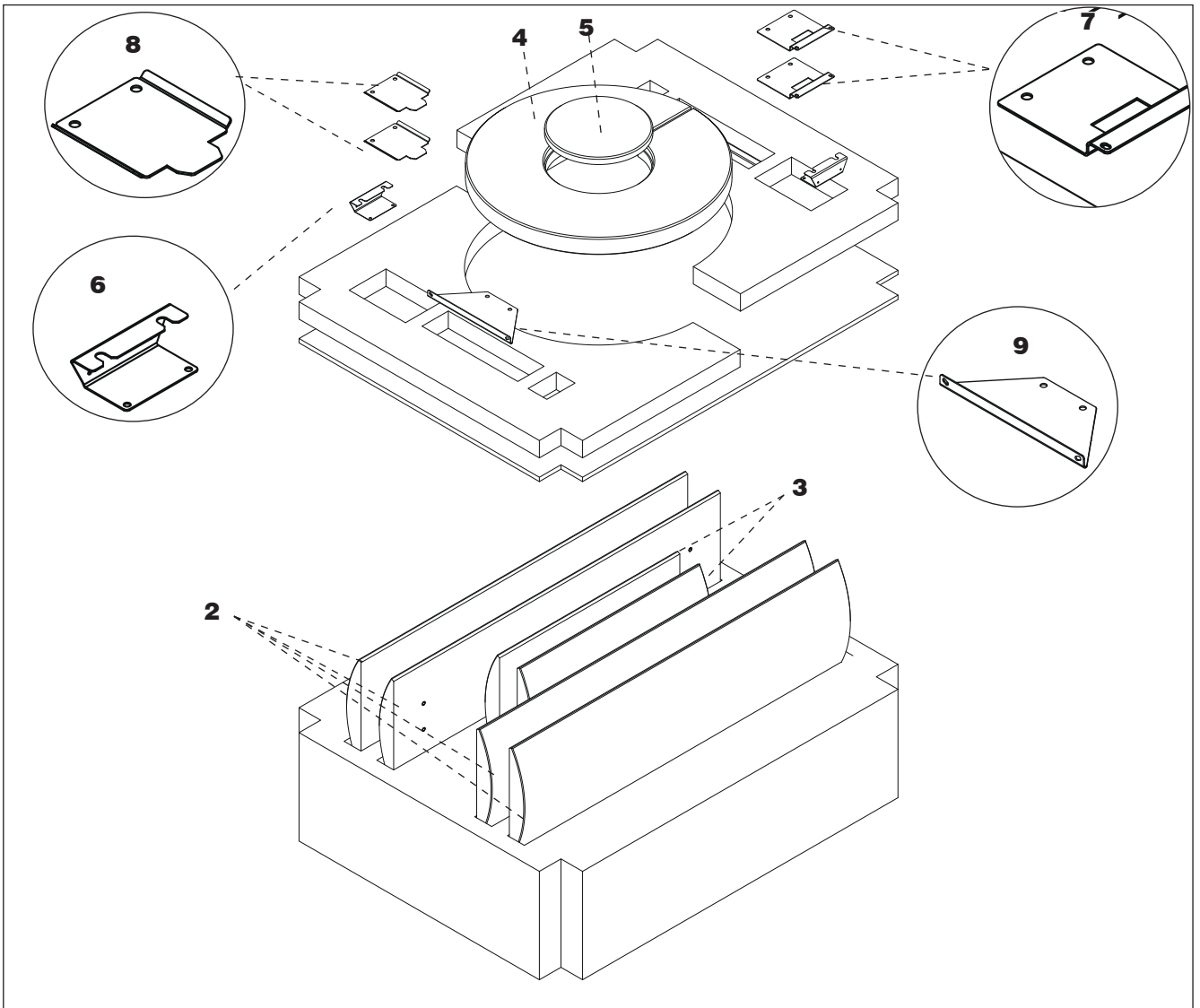
In caso di anomalie contattare subito il rivenditore.

Componente	Riferimento in figura	Quantità
Carter posteriore	( 1 )	n° 1
Sacchetto viteria - n° 2 dadi M 5 e n° 1 viti testa bombata per rendere la porta autochiudente - n° 10 viti autofilettanti per avvitare il carter		n° 1

**CONTENUTO DELLA CONFEZIONE - SERIE PIETRE**

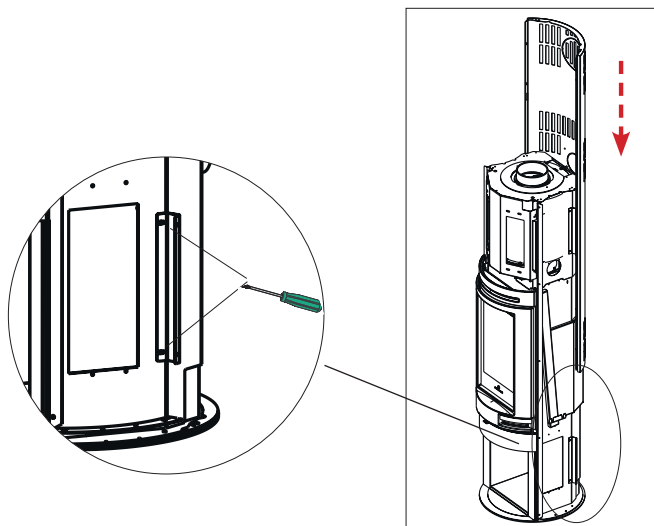
In caso di anomalie contattare subito il rivenditore.

Componente	Riferimento in figura a lato	Quantità
Elementi laterali in pietra	( 2 )	n° 4
(Solo per versione UP) elementi in pietra per il cassetto	( 2 )	n° 2
Elementi in pietra per il frontale (rappresentati per Tally S -H; per Tally F sono più bassi)	( 3 )	n° 2
Top	( 4 )	n°1
Tappo di chiusura top (in caso di uscita dei fumi dal retro)	( 5 )	n°1
Staffe inferiori da fissare alla struttura per pietra laterale inferiore	( 6 )	n°2
Staffe superiori per pietra laterale inferiore	( 7 )	n°2
Staffe inferiori per pietra laterale superiore	( 8 )	n°2
Staffe superiori per pietra laterale superiore	( 9 )	n°2
Sacchetto viteria		n° 1

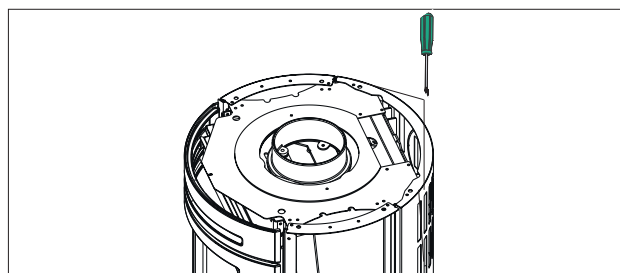


**MONTAGGIO DEL RIVESTIMENTO Seguire le indicazioni di seguito**

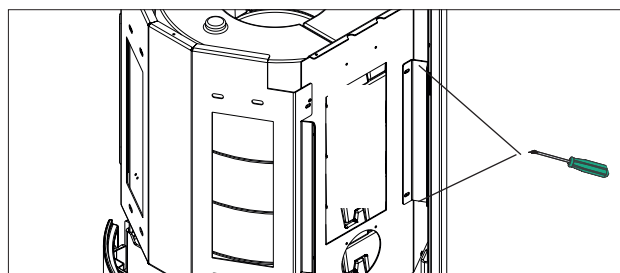
Allentare le viti sulla staffa fissata alla struttura per poter regolare meglio il carter posteriore  
Inserire il carter posteriore



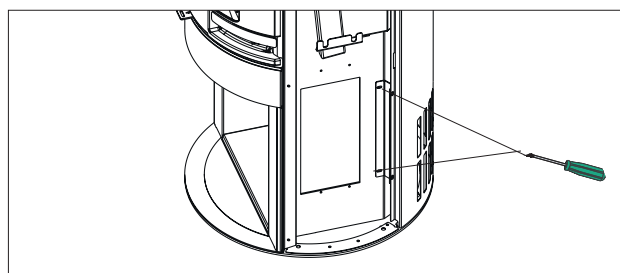
Avvitare in alto il carter posteriore con 2 viti



Avvitare il carter posteriore con n° 4 viti (n°2 per lato) nella parte superiore sulla staffa montata col Kit S.



Avvitare il carter posteriore con n° 4 viti (n°2 per lato) nella parte inferiore sulla staffa di cui al punto 1.

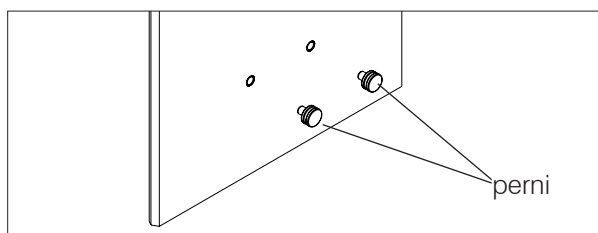




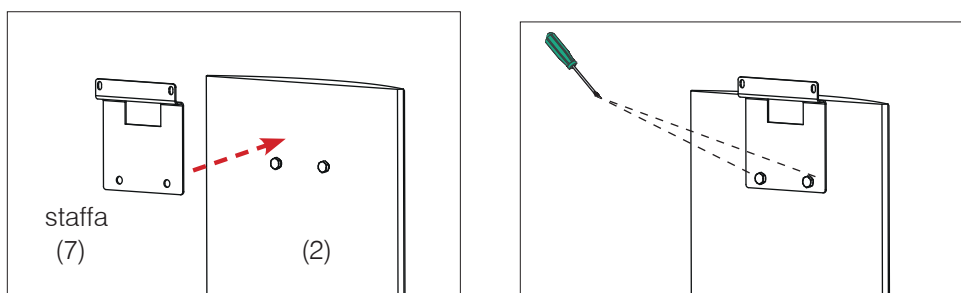
Avvitare i perni agli inserti filettati presenti sulla pietra.



Avvitare o svitare i perni secondo l'occorrenza per migliorare l'allineamento della pietra. Utilizzare se necessario anche i feltrini in dotazione.

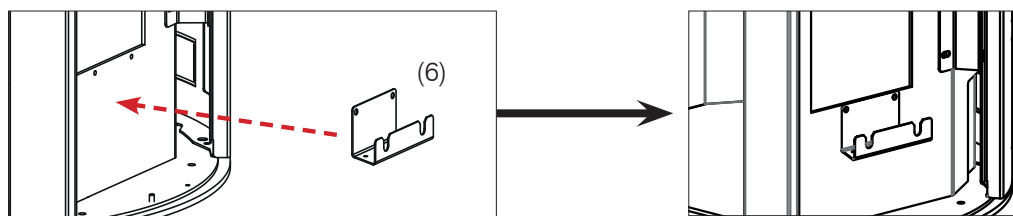


Sulla parte alta del fianco inferiore in pietra (2) avvitare la staffa (7).

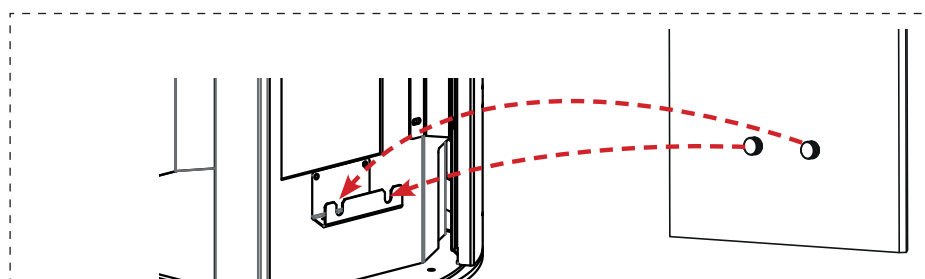


Avvitare sulla struttura le staffe (6, una per lato).

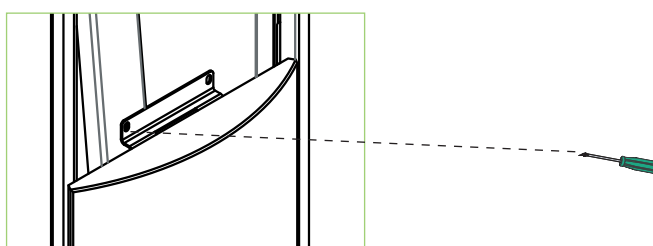
Usare viti autofillettanti. Se i fori sulla struttura non sono presenti, crearli con le viti autofillettanti.



Infilare, sulla staffe metallica, il fianco inferiore in pietra. Incastrare i perni nei fori della staffa.



Avvitare (con una sola vite, come indicato in figura sotto) il fianco inferiore alla struttura, .

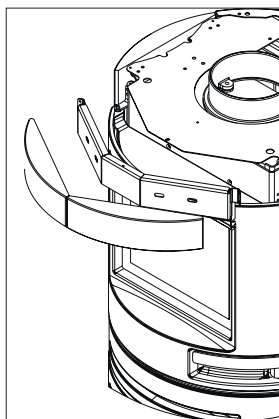


Assemblare le due parti del frontalino superiore anteriore in pietra (grande per la versione S e piccolo per la versione F) avvitando le pietre alla parete frontale del kit S

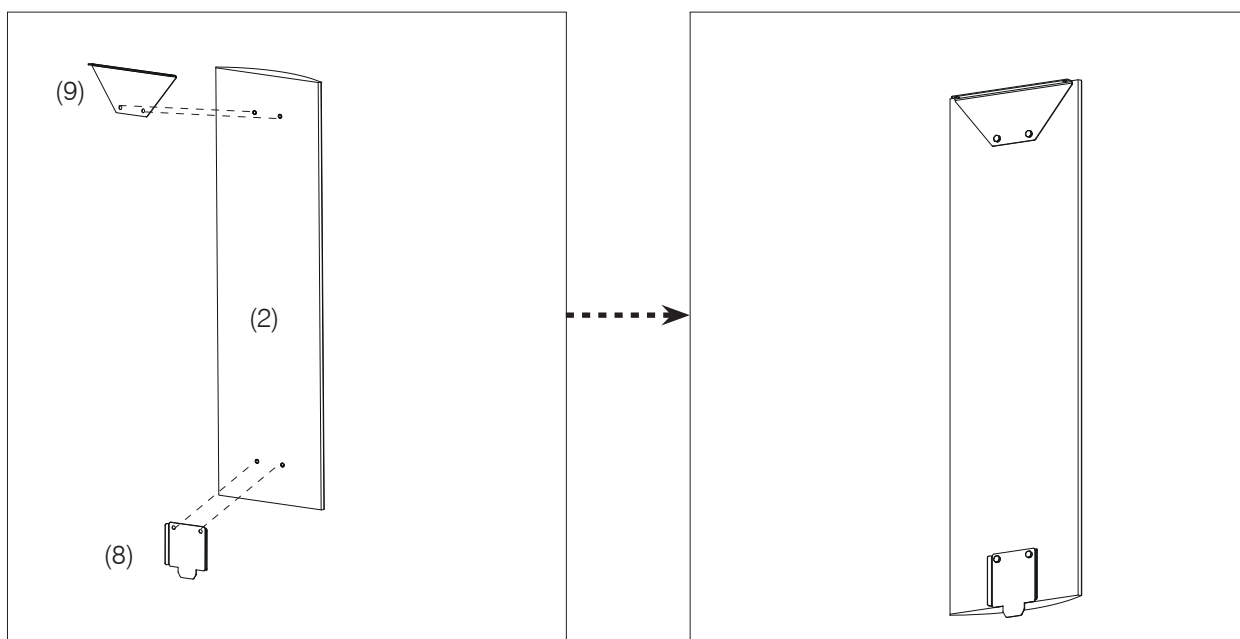


A montaggio completato, potrebbe essere necessario riposizionare alcune pietre per ottenere un migliore allineamento delle pietre stesse

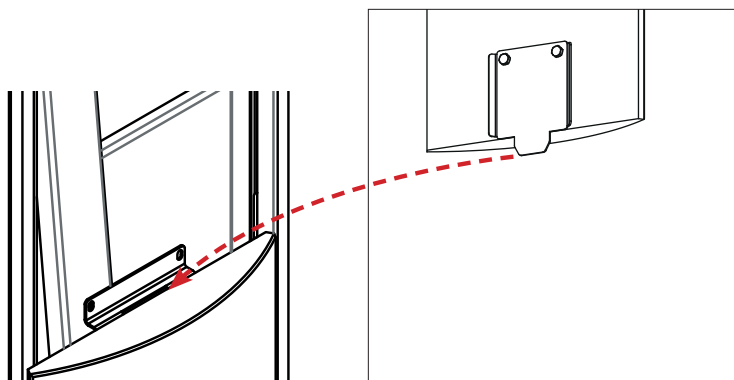
frontalino superiore (piccolo) pietra  
ollare versione scaldavivande F



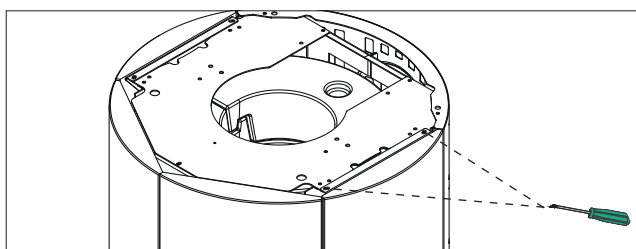
Avvitare le staffe (8 e 9) sui fianchi superiori in pietra (2).



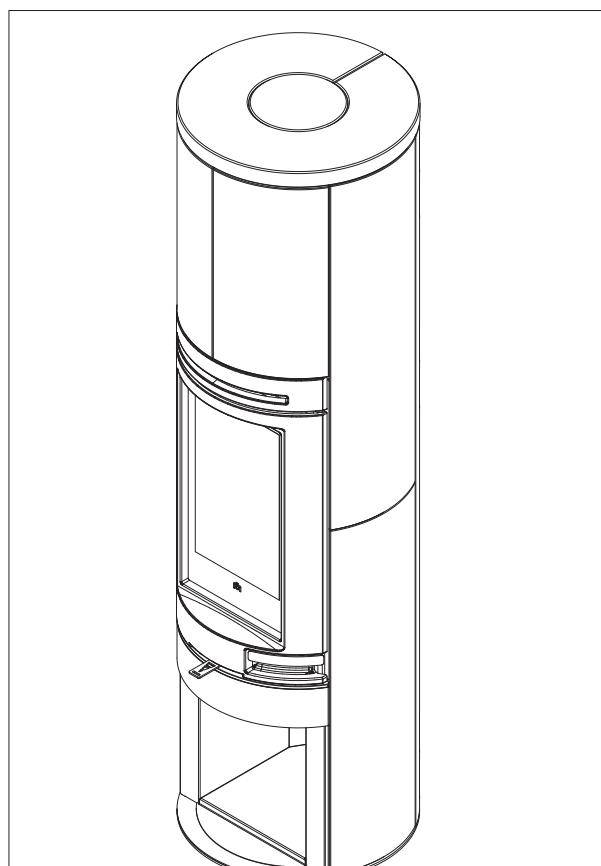
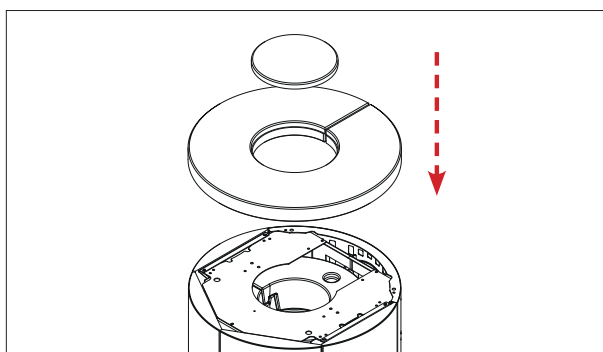
Posizionare il fianco superiore sul fianco inferiore.  
Incastrare la staffa sul foro della staffa inferiore.



Avvitare le viti della staffa superiore alla struttura



Posizionare il top in appoggio centrando i perni di fissaggio nei fori presenti sulla lamiera a "U".

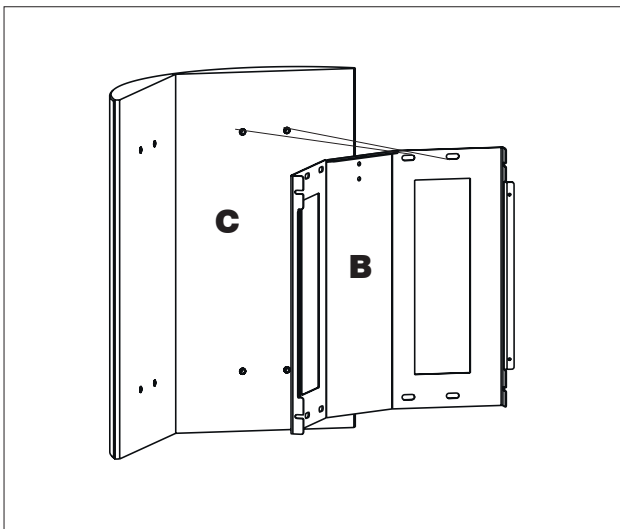
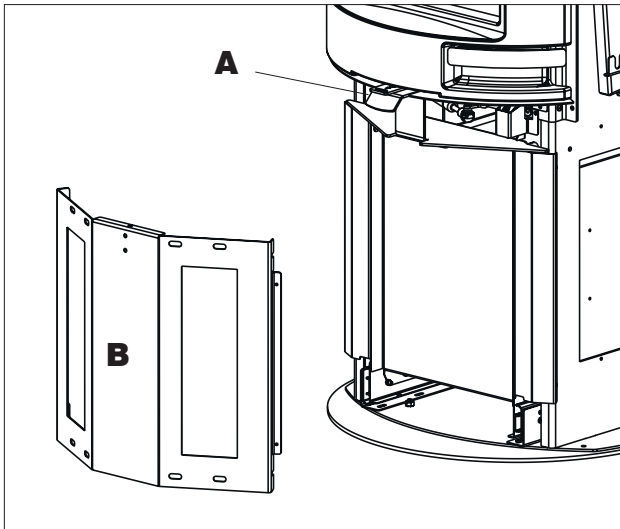


**SOLO PER TALLY UP PIETRA OLLARE**

Tally UP, in aggiunta a quanto presente nelle pagine precedenti per Tally Base , presenta il cassetto porta legna con frontale con parti in pietra da montare e avvitare

**MONTAGGIO RIVESTIMENTO CASSETTO**

- svitare dal cassetto la maniglia (A). Vedere figura sotto ;
- svitare la parete inferiore anteriore (B) ;
- fissare le pietre (C) avvitandole da dietro



**USCITA FUMI**

La stufa è predisposta per il collegamento del tubo di uscita fumi dal top e dal retro.

La stufa viene consegnata configurata per l'uscita del tubo fumi dal top.

Per l'uscita fumi sul retro:

- rimuovere il diaframma pretagliato posto sul retro (1)
- svitare le due viti dal collare raccordo fumi posto sul top della stufa (2) e le due viti che fissano il tappo sul retro della stufa (3)
- invertire i due componenti (collare raccordo fumi 2 e tappo 3 ) e riavvitarli ponendo attenzione alle guarnizioni
- all'interno dell'imballo della stufa è fornito in dotazione un coperchio metallico da utilizzare per chiudere il foro uscita fumi dal top (4).

**POSIZIONAMENTO SU PAVIMENTO**

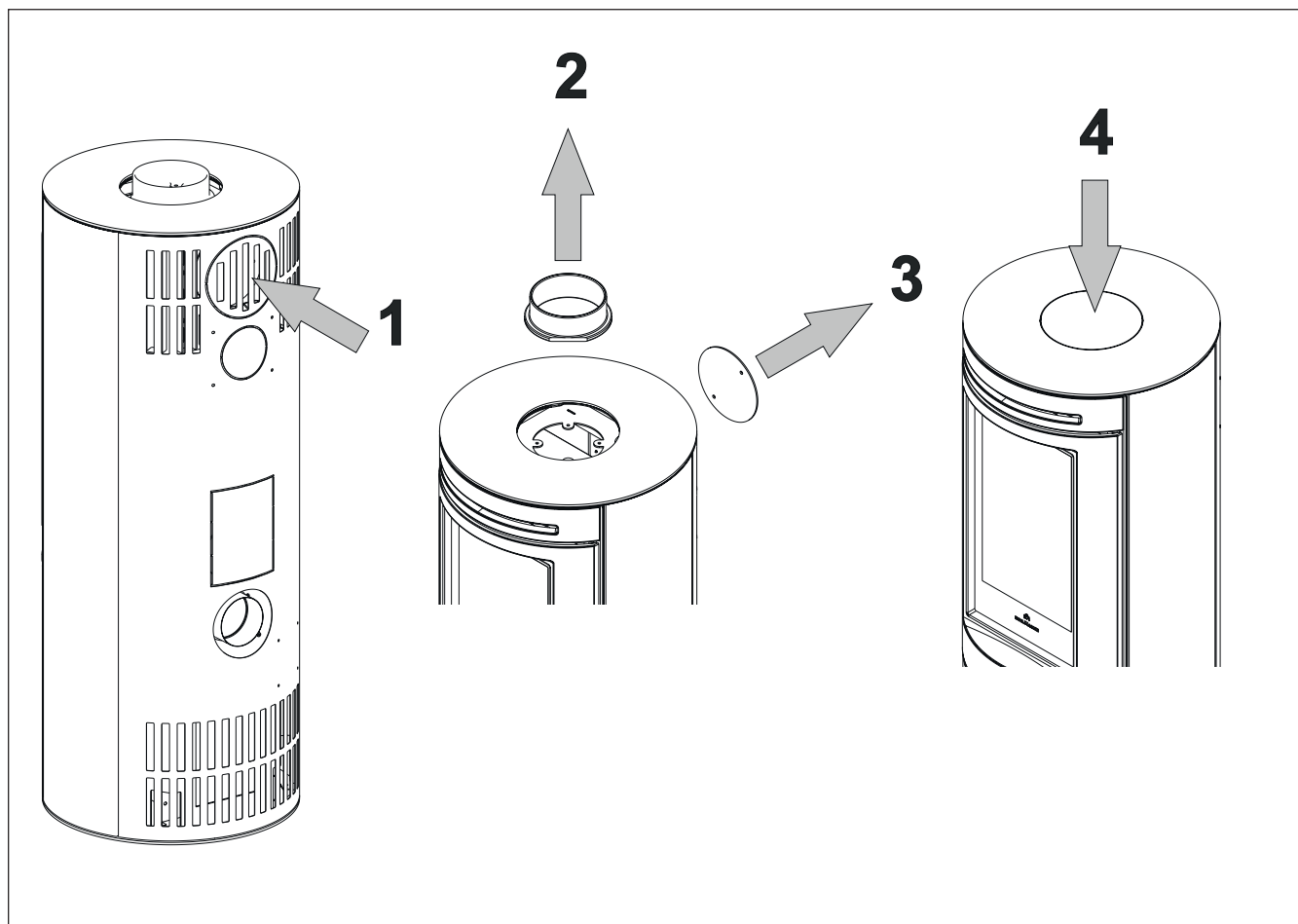
La stufa non è dotata di piedini.  
Potete valutare se aggiungere dei feltrini per garantire uno scorrimento più semplice del prodotto.



Collocare la stufa su una superficie in bolla.



In caso di uscita posteriore dei fumi, non utilizzare i due semidischi POSTERIORI più in alto \*



**PREMESSA SULLA INSTALLAZIONE**

Ricordiamo che :

- l'installazione della stufa deve essere effettuata da personale qualificato che possa rilasciare opportuna dichiarazione di conformità;
- tutte le leggi locali e nazionali e le norme europee devono essere soddisfatte nell'installazione e nell'uso del prodotto.
- In caso di installazione in condominio è necessario preventivo parere positivo dell'amministratore.

Di seguito diamo le indicazioni a carattere generale , prendendo come esempio e linea guida la normativa italiana UNI 10683.

**Verifica della idoneità del locale di installazione**

- Il volume dell'ambiente deve essere superiore a 15 m<sup>3</sup>
- Non è ammessa l'installazione in camera da letto , nei bagni o in locali con presenza di altro prodotto che prelevi aria per la combustione dallo stesso locale o in locali con atmosfera esplosiva. Eventuali ventilatori di estrazione, se in funzione nello stesso ambiente o spazio in cui è installato il prodotto, possono causare problemi di tiraggio.
- In Italia verificare le compatibilità ai sensi UNI 10683 e UNI 7129 in presenza di prodotti a gas.
- Il pavimento deve poter sopportare il peso del stufa e degli accessori.

**Protezione dal calore e distanze di sicurezza**

Tutte le superfici dell'edificio adiacenti alla stufa devono essere protette contro il surriscaldamento. Le misure di isolamento da adottarsi dipendono dal tipo di superfici presenti.

Le distanze da materiali combustibili devono essere:

- 25 cm sui lati
- 20 cm dal retro

In caso di installazione su pavimento di materiale infiammabile e/o combustibile o con insufficiente portata, si consiglia di posizionare la stufa su piastra in acciaio o in vetro per la distribuzione del carico.

Chiedere al rivenditore l'optional.

**SISTEMA CAMINO**

**(Canale da fumo, canna fumaria e comignolo)**

Questo capitolo è redatto secondo le norme europee EN 13384, EN 1443, EN 1856, EN 1457. L'installatore deve tenere conto di queste e di ogni altra eventuale norma locale. Il presente manuale non è in alcun modo da ritenersi sostitutivo delle norme vigenti.

La stufa deve essere collegata a idoneo sistema di scarico fumi che garantisca l'evacuazione in completa sicurezza dei fumi prodotti dalla combustione.

Prima del posizionamento della stufa , è necessario verificare che la canna fumaria sia idonea.

**CANALE DA FUMO, CANNA FUMARIA**

Il canale da fumo (condotto che collega il bocchettone uscita fumi del focolare con l'imbocco della canna fumaria) e la canna fumaria devono, fra le altre prescrizioni di rispetto delle norme:

- ricevere lo scarico di un solo prodotto (non sono ammessi scarichi di più prodotti insieme)
- avere uno sviluppo prevalentemente verticale
- non presentare nessun tratto in contropendenza
- avere una sezione interna preferibilmente circolare e comunque con un rapporto fra lati inferiore a 1,5.
- terminare a tetto con opportuno comignolo: è vietato lo scarico diretto a parete o verso spazi chiusi, anche se a cielo libero
- essere realizzati con materiali con classe di reazione al fuoco A1 ai sensi UNI EN 13501 o analoga norma nazionale
- essere opportunamente certificati , con opportuna placca camino se metallici
- mantenere la sezione iniziale.

**IL CANALE DA FUMO**

- se in metallo deve essere provvisto di marcatura CE (EN 1856-2) o analoga normativa nazionale;
- non può essere in materiale metallico flessibile
- per controllare il flusso si consiglia una serranda in caso di tiraggio superiore ai 25 Pa

**LA CANNA FUMARIA:**

- deve avere un tiraggio in grado di creare una depressione idealmente intorno ai 12 Pa. Tiraggi inferiori possono provocare fuoriuscita di fumo in caso di apertura del portello; valori superiori tendono a generare una combustione veloce con diminuzione del rendimento
- deve essere correttamente dimensionata per soddisfare l'evacuazione dei fumi (EN 13384-1)
- essere preferibilmente coibentata, in acciaio con sezione interna circolare. Se rettangolare, gli spigoli interni devono avere raggio non inferiore a 20 mm e con un rapporto fra le dimensioni interne <1,5
- avere normalmente un'altezza minima di 3-4 metri
- mantenere sezione costante
- essere impermeabile e isolata termicamente per garantire il tiraggio
- prevedere preferibilmente una camera di raccolta per incombusti e eventuali condense.
- essere almeno di categoria T400, con opportuna resistenza al fuoco di fuliggine
- Se preesistente deve essere pulita, per evitare rischi di incendio.

**IL COMIGNOLO**

- deve essere di tipo antivento
- avere sezione interna equivalente a quella della canna fumaria e sezione di passaggio dei fumi in uscita pari almeno al doppio di quella interna della canna fumaria
- in caso di canne fumarie appaiate (che è bene siano distanti fra loro almeno 2 m) il comignolo della canna fumaria che riceve lo scarico del prodotto a combustibile solido o quello del piano più alto dovrà sovrastare di almeno 50 cm
- deve andare oltre la zona di reflusso
- deve permettere una manutenzione del camino

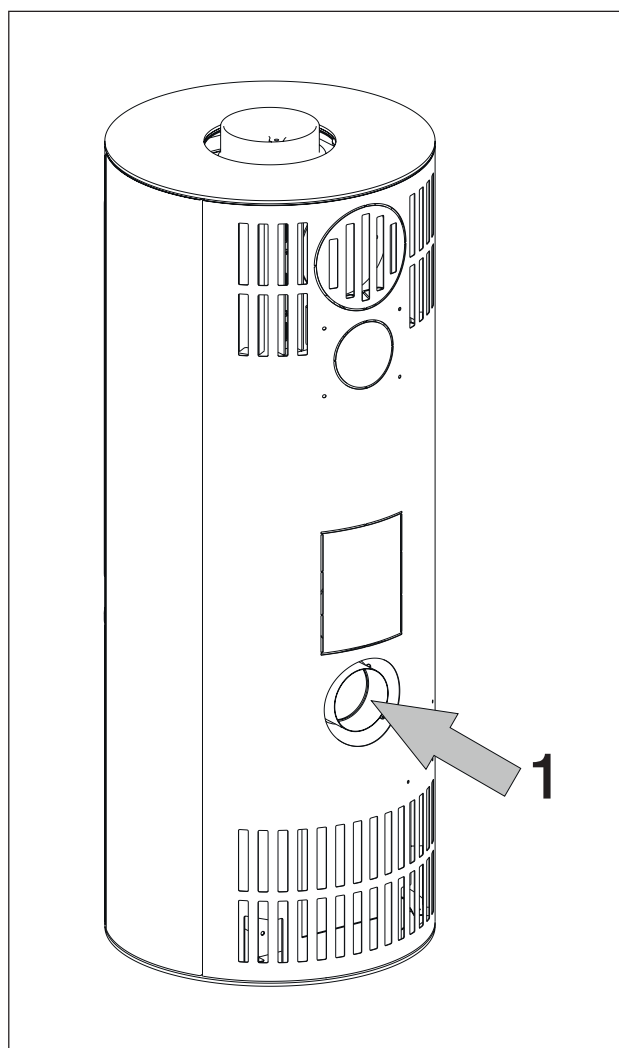
**PRESA ARIA ESTERNA**

Per reintegrare l'ossigeno bruciato durante il funzionamento della stufa è necessario prevedere nel locale d'installazione una idonea presa d'aria esterna. La presa d'aria deve essere effettuata preferibilmente a livello pavimento ed deve avere una superficie passante di almeno 200 cm<sup>2</sup> (Ø 16).

In alternativa è possibile prelevare l'aria per la combustione direttamente dall'esterno.

Collegare un tubo Ø 10 cm direttamente al retro della stufa (1), applicando una griglia di protezione che non deve ridurre la sezione utile passante. Il diametro de tubo dipende dalle perdite di carico.

Si consiglia di non superare i 3 metri di lunghezza in funzione del tiraggio della canna fumaria.



**COMBUSTIBILE**

La stufa è progettata per bruciare ceppi di legna o tronchetti di segatura.

Utilizzare ceppi di legna secca (umidità max 20%)

Utilizzare ceppi di lunghezza massima intorno ai 33 cm in verticale e 25 cm in orizzontale e diametro massimo 20-30 cm

L'uso di legna umida comporta uno sporco del prodotto e della canna, il rischio di fumo e una resa inferiore al dichiarato.

Ogni tipo di legno possiede caratteristiche diverse che influenzano anche il rendimento della combustione.

I dati riportati su questo manuale sono con la legna utilizzata durante la certificazione.

A carattere generale la legna può avere un potere calorifico fino a 4,5 kWh/kg mentre tagliata fresca ha un potere calorifico intorno a 2 kWh/kg

A carattere generale si raccomandano faggio, olmo, o comunque legna di classe A1 ai sensi UNI EN ISO 17225-5

Attenzione all'uso prolungato di legna ricca di oli aromatici (es eucalipto). Può deteriorare componenti in ghisa.

Utilizzare i quantitativi di legna consigliati.

Un sovraccarico provoca surriscaldamento con conseguenti danni :

- possibile deformazione delle parti interne ;
- possibili alterazioni irreversibili del colore della vernice sulle parti metalliche

di cui né Edilkamin, né il rivenditore potranno rispondere.

Per il rispetto dell'ambiente e della sicurezza , NON bruciare, fra gli altri : plastica, legno verniciato, carbone, cascami di corteccia.

Non usare la stufa come inceneritore

L'uso di tali combustibili implica anche la decadenza della garanzia.

**REGOLAZIONE ARIA**

Muovere la leva di regolazione dell'aria in avanti o in dietro permette di apportare un maggior o minor ingresso di aria comburente in camera di combustione.

**- Posizione "Mantenimento Brace"** (fig. 1)

Comando della valvola dell'aria rientrato.

Questa posizione viene utilizzata per allungare la combustione (ad esempio di notte, oppure quando non si è in casa) in modo che il prodotto vada al minimo, si risparmia combustibile e si mantiene la fiamma.

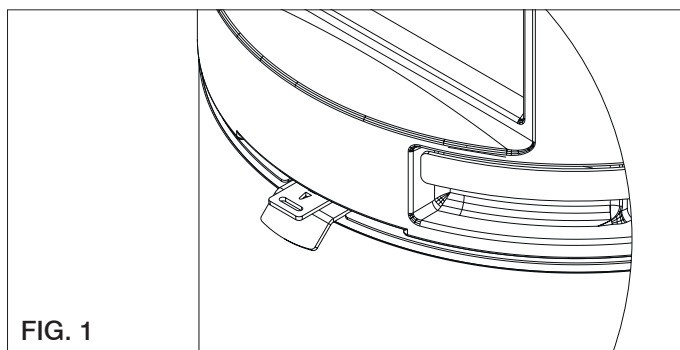


FIG. 1

**- Posizione Intermedia** (fig. 2)

Comando in posizione intermedia.

E' la posizione che permette il completamento della combustione.

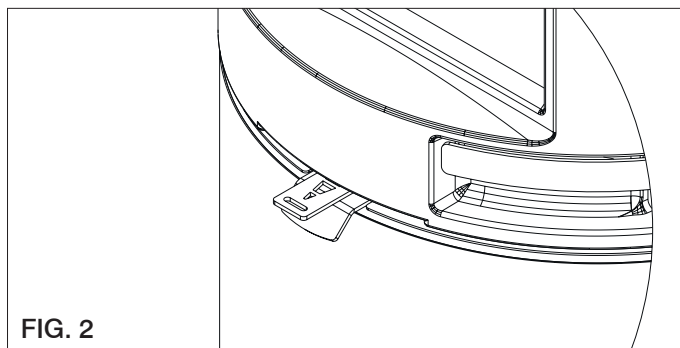


FIG. 2

**- Posizione "Accensione"/potenza max** (fig. 3)

Comando della valvola dell'aria totalmente estratto.

Ha lo scopo di portare un grosso quantitativo di aria nel focolare per permettere una rapida ed efficace accensione del fuoco. Utile per l'accensione a stufa fredda e massima potenza del focolare.

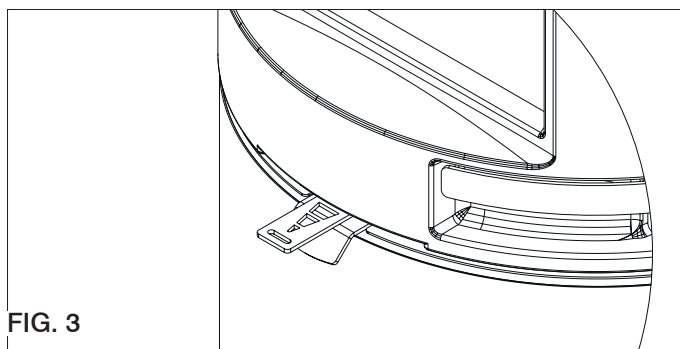


FIG. 3



**Fasi per la prima accensione**

- Assicurarsi di aver letto e compreso il contenuto di questo manuale
- Rimuovere dal prodotto tutti i componenti infiammabili (manuali, etichette, ecc). In particolare togliere eventuali etichette dal vetro. Se si sciogliessero, rovinerebbero il vetro in modo irreversibile.

Per l'accensione iniziale del focolare, utilizzate sempre i ciocchi di legna più piccoli. Utilizzate i ciocchi di legna più grandi per rialimentare il fuoco.

Collocare sempre la legna ben in profondità nel focolare, quasi a contatto della parete posteriore dello stesso, in modo tale che anche qualora scivolasse, non venga a contatto con il vetro.

Durante le prime accensioni si possono sviluppare leggeri odori di vernice che scompariranno in breve tempo.

**Accensione a focolare freddo**

1. Controllare che il letto di cenere esistente non sia troppo alto. Se il letto di cenere diventa troppo alto vi è il pericolo che all'apertura della porta del focolare per aggiungere legna, eventuali frammenti di braci cadano fuori dal focolare.
2. Posizionare la leva di regolazione della valvola dell'aria nella posizione di "totale apertura". L'aria per la combustione affluirà in modo intenso alla legna nel focolare, per raggiungere rapidamente una buona combustione.
3. collocare la legna nel focolare senza stiparla eccessivamente. Collocare tra i ciocchi di legna un accenditore, e accendere. Non utilizzare mai materiali come benzina, alcool e similari per accendere.
4. A questo punto chiudere la porta ad anta e sorvegliare per qualche minuto. Se il fuoco dovesse spegnersi, aprire lentamente la porta, ricollocare un altro accenditore tra i ciocchi e riaccendere.

**Alimentazione a focolare caldo**

Quando è il momento di aggiungere legna? Quando il combustibile si è consumato quasi allo stato di brace. Con il guanto in dotazione, aprire lentamente (per evitare la formazione di vortici che possono causare la fuoriuscita di fumi) la porta ad anta. Aggiungere nel focolare la quantità di legna desiderata, collocandola sulla brace esistente (entro i limiti di quantità indicati nella tabella tecnica).

Il funzionamento della stufa cambia con il tiraggio della canna fumaria e della regolazione della valvola dell'aria di combustione

**Funzionamento con basso tiraggio iniziale**

Per aspirare l'aria per la combustione e per scaricare i fumi, il focolare ha bisogno del tiraggio esercitato dalla canna fumaria.

Se il tiraggio è debole, accendere inizialmente un fuoco di "avviamento" utilizzando materiale di accensione di piccole dimensioni.

Una volta ripristinato il corretto tiraggio sarà possibile introdurre il combustibile.

Come tutti i prodotti, la stufa a legna durante le varie fasi, si riscalda e si raffredda. Ciò comporta normali dilatazioni. Tali dilatazioni possono comportare leggeri rumori di assestamento che non costituiscono un motivo di contestazione.

L'aria calda arriva nel locale con moto naturale (convezione naturale) senza ausilio di ventole.

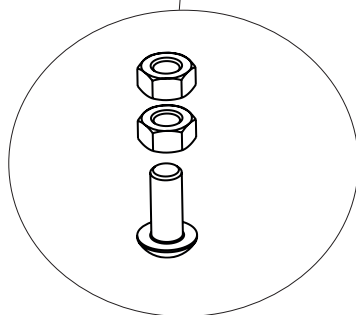
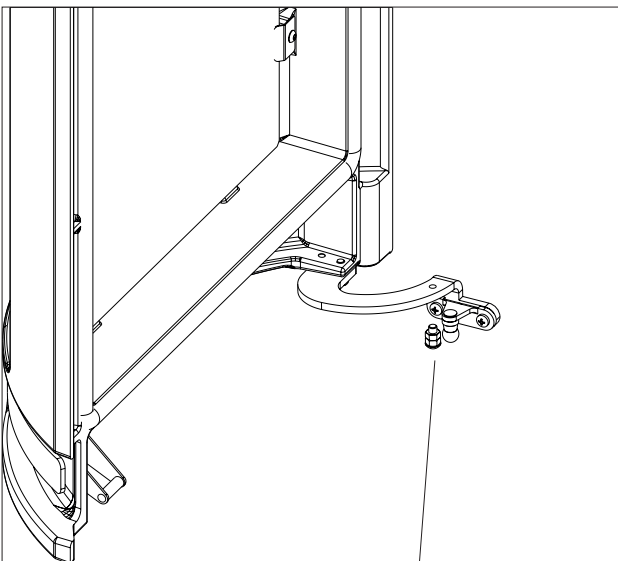
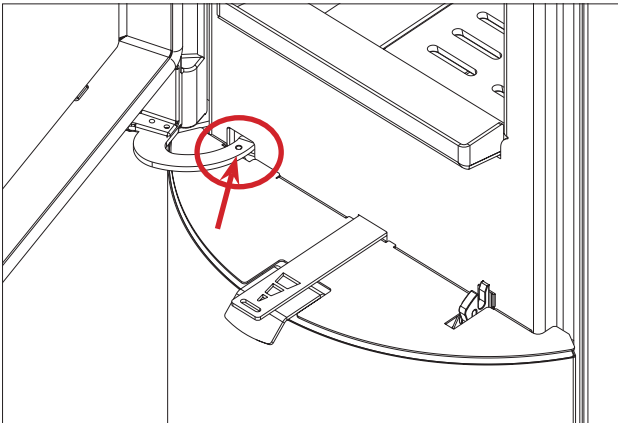
E' disponibile presso rivenditore un kit Air Diffuser con ventilatori per la distribuzione dell'aria calda in altri locali.

**PORTA AUTOCHIUDENTE**

La stufa è dotata di un pistone che permette il ritorno in chiusura della porta, se aperta fino a poco meno di 90°.

Aprendo oltre i 90°, la porta non si richiude.

La stufa può essere resa del tutto auto chiudente applicando un grano nel foro filettato della figura sotto, come da immagine a fondo pagina.

**SPECIFICITA' TALLY S E TALLY F**

Lo scaldavivande è pensato non come forno da cottura ma appunto come scaldavivande.

Se ne raccomanda la pulizia ordinaria con rimozione del vassoio.

L'accumulo in refrattario (OPTIONAL) di Tally S è progettato per mantenere il calore e diffonderlo a stufa anche spenta.

L'accumulo in materiale refrattario assorbe il calore prodotto dalla stufa e lo rilascia gradualmente nel locale.

Ciò permette di mantenere il locale caldo per ore senz'arica.

Il calore rilasciato dipende naturalmente dalle cariche precedenti e dalla situazione complessiva di installazione e uso.



**ATTENZIONE!**

Tutte le operazioni di pulizia di tutte le parti vanno eseguite a stufa completamente fredda.

**Scarico della cenere**

La vaschetta cenere si trova sotto il focolare. Deve essere assolutamente svuotata prima che la cenere raggiunge il colmo. E' opportuno effettuare lo scarico a stufa fredda, ad esempio ogni mattina prima dell'accensione.

**Pulizia del vetro**

Per la pulizia del vetro si possono utilizzare dei prodotti specifici (vedi ns. listino Glasskamin). Non spruzzare il prodotto sulle parti verniciate o sulle guarnizioni della porta. In alternativa al prodotto, potete usare uno straccio imbevuto di un po' di cenere bianca ed un foglio di giornale (quotidiano). Attenzione a che non ci siano elementi abrasivi nella cenere che possa sfrisare il vetro.



Il vetro ceramico installato sui prodotti, ha una resistenza al calore di circa 750°C e viene testato e controllato prima e dopo il montaggio per verificare la presenza di crepe, bolle e soffiature. Il vetro, nonostante l'elevata resistenza alla temperature, è comunque un elemento fragile e pertanto si consiglia di movimentare con cura la porta senza sbatterla o forzarla. Il vetro, essendo un elemento non elastico, può rompersi.

**Pulizia delle parti esterne**

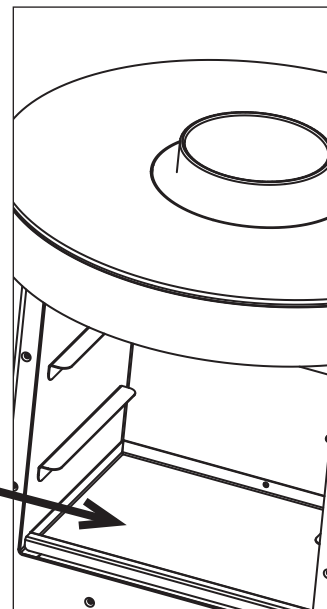
Il rivestimento deve essere pulito senza l'utilizzo di detersivi aggressivi. Non bagnare con acqua fredda quando il rivestimento è caldo perché lo shock termico potrebbe provocare danneggiamenti.

**Pulizia della canna fumaria**

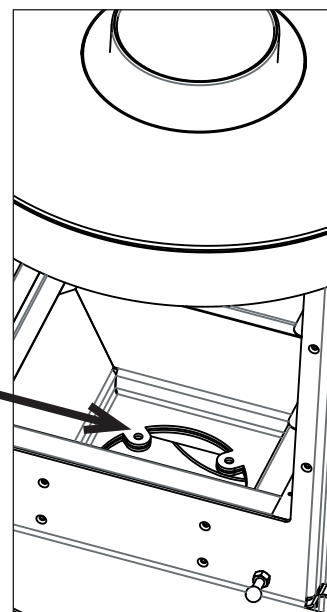
Va fatta prima della stagione di utilizzo e ogni qualvolta si noti che all'interno si sia formato uno strato di fuliggine e catramina, sostanza facilmente infiammabile. Le incrostazioni, in presenza di elevate temperature e di scintille, possono incendiarsi con gravi conseguenze sia per la canna fumaria che per l'abitazione. Si consiglia pertanto di effettuare la pulizia almeno una volta all'anno.

**Pulizia dello scaldavivande -TALLY F**

Aprire la porta dello scaldavivande  
Svitare e togliere la piastra inferiore



Pulire attraverso l'apertura



**IN CASO DI INCONVENIENTI****1) In caso di fuoriuscita di fumo dalla bocca del focolare, verificare se:**

L'installazione è corretta (canale da fumo, canna fumaria, comignolo; presa d'aria).

La legna impiegata è asciutta.

la porta è stata aperta troppo rapidamente

**2) Nel caso la combustione risulti incontrollata, verificare se:**

Le guarnizioni di tenuta del portello del focolare sono integre.

La porta del focolare è chiusa bene.

**3) Nel caso il vetro si sporchi rapidamente, verificare se:**

La legna utilizzata è asciutta.

Comunque considerare che dopo alcune ore di funzionamento è normale che sul vetro si formi un leggero strato di fuliggine.

**4) In caso di fuoco nella canna fumaria o necessità di spegnere all'improvviso il fuoco nel caminetto:**

- se possibile in sicurezza, rimuovere cenere e braci con attrezzi e contenitori metallici toccati solo con guanto ignifugo
- chiedere l'intervento delle autorità in caso di incendio

**5) In caso di odori, verificare se :**

Si tratta della prima accensione: in tal caso un odore di vernice è normale.

Se il prodotto è sporco o impolverato

**Nel caso di non risoluzione degli inconvenienti, contattare il rivenditore o, in nazioni dove presente, il Centro Assistenza Tecnico Autorizzato.**

**Potranno rispondere in garanzia solo in caso di comprovato difetto del prodotto.**

**NOTE SUI REFRATTARI**

I refrattari interni sono progettati per resistere all'uso normale.

La loro pulizia è assicurata dalla buona combustione.

I principali danni ai refrattari derivano da:

- urti accidentali
- uso di zollette accendifuoco non ecologiche
- cariche di legna oltre il raccomandato (1,5 kg/h)
- uso di combustibili diversi dal raccomandati

Ne' Edilkamin né il rivenditore potranno rispondere di danni procurati nei modi sopra descritti

**AVVERTENZE PER IL CORRETTO SMALTIMENTO DEL PRODOTTO.**

Smaltire opportunamente secondo le normative locali vigenti.



## TABLE DES MATIÈRES

Introduction	51
Consignes de sécurité	52
Dimensions	53
Données techniques	58
Option	59
Emballages	60
<b>Installation des composants et des revêtements</b>	
Kit de canalisation (option)	63
Tiroir à bois (option)	64
Revêtement Tally et Tally up en acier	66
Revêtement Tally et Tally up en pierre	70
Kit chauffe-plats pour Tally F	40
Kit S et d'accumulation pour Tally S	76
Revêtement Tally S, F et UP S en acier	80
Revêtement Tally S, F et UP S en pierre	82
Orientation de l'évacuation des fumées	89
Installation	90
Instructions d'utilisation	92
Réglage de la porte à fermeture automatique	94
Entretien	95
En cas de problèmes	96

La société EDILKAMIN S.p.A. ayant son siège légal à C.so de Via Vincenzo Monti 47 - 20123 Milan - Code Fiscal P.IVA 0192220192

Déclare sous sa propre responsabilité:

Les poêles à bois indiqués ci-dessous sont conformes au Règlement UE 305/2011 et à la Norme européenne harmonisée EN 13240:2001 + A2:2004 + AC:2006 + AC:2007

POÊLE À BOIS, avec marque commerciale EDILKAMIN, dénommé TALLY / TALLY S / TALLY F / TALLY UP / TALLY UP S

N° DE SÉRIE: RÉF. Plaque des caractéristiques

Déclaration de performance (DoP EK n° 133):

Réf. Plaque des caractéristiques

La garantie d'Edilkamin est limitée uniquement au produit.

Madame, Monsieur,

Nous vous remercions et nous vous félicitons d'avoir choisi notre produit.

Avant de l'utiliser, nous vous demandons de lire attentivement cette fiche, afin de pouvoir profiter au mieux et en toute sécurité de toutes ses prestations.

Ce manuel fait partie intégrante du produit, nous vous demandons de le conserver pendant toute la vie du produit.

En cas de perte, il faut en demander une copie au revendeur ou la télécharger dans l'espace téléchargements du site [www.edilkamin.com](http://www.edilkamin.com)

- Après avoir déballé le produit, assurez-vous qu'il est intact et que son contenu est complet.

En cas d'anomalies, adressez-vous tout de suite au revendeur chez lequel vous avez effectué l'achat et remettez-lui une copie du livret de garantie et de la facture.

Toutes les lois locales et nationales et les Normes Européennes doivent être respectées lors de l'installation et de l'utilisation de l'appareil. Pour l'installation et pour ce qui n'est pas expressément indiqué, se référer aux normes locales de chaque pays.

Le produit est identifié de façon univoque grâce à un numéro de sept chiffres, le "coupon de contrôle".

Conservez:

- le certificat de garantie que vous avez trouvé dans le produit
- le document fiscal d'achat que vous a délivré le revendeur
- la déclaration de conformité que vous a délivrée l'installateur.

Ces documents vous seront demandés par le revendeur ou par le Centre d'Assistance en cas de demandes d'informations, d'entretien ou autre.

Le contenu de ce manuel est la propriété d'Edilkamin. Aucune partie ne peut être reproduite ni modifiée sans l'autorisation d'Edilkamin.

Les détails représentés sont indicatifs, du point de vue graphique et géométrique.

### SIGNIFICATION DES SYMBOLES

Dans plusieurs parties de la notice sont utilisés les symboles suivants:



#### **ATTENTION:**

lire attentivement et comprendre le message auquel il se réfère car l'inobservation de ce qui est écrit ci-après peut provoquer de graves dommages au produit et mettre en danger la vie de celui qui l'utilise.



#### **INFORMATIONS:**

l'inobservation de ce qui prescrit compromettra l'utilisation du produit.

- Une installation erronée, un entretien inapproprié peuvent causer des risques liés à la sécurité, pour lesquels Edilkamin n'aura pas à répondre.
- Le poêle n'est pas conçu pour être utilisé par des personnes, y compris des enfants, dont les capacités physiques, sensorielles ou mentales sont réduites.
- Le poêle n'est conçu pour la cuisson
- Le poêle est conçu pour brûler du bois sec dans les quantités et selon les modalités décrites dans ce manuel.
- Le poêle est conçu pour un usage d'intérieur et dans des pièces ayant un taux d'humidité normal
- Pour la garantie légale et conventionnelle, se référer au certificat de garantie qui se trouve dans le poêle
- Le poêle doit être installé dans des locaux où il n'y a pas de risques d'incendie. En cas d'incendie, appeler les autorités compétentes
- Ne pas éteindre le feu avec de l'eau
- Le poêle doit être conservé dans des lieux secs et à l'abri des intempéries.

Les risques liés à la sécurité peuvent être causés, entre autre, par :

- le contact avec le feu et des parties chaudes (ex : vitre et tuyaux). NE PAS TOUCHER LES PARTIES CHAUDES et, lorsque le poêle est éteint mais chaud, toujours utiliser le gant fourni. Dans le cas contraire, il y a un risque de brûlure
- l'utilisation de produits non adaptés pour l'allumage (ex : alcool). NE PAS ALLUMER NI RAVIVER LA FLAMME AVEC DES PRODUITS LIQUIDES PULVÉRISÉS OU AU LANCE-FLAMMES. Il y a un risque de graves brûlures et de dommages aux biens et aux personnes.
- l'utilisation de combustibles autres que du bois sec. NE PAS BRÛLER DANS LE FOYER DES DÉCHETS, DU PLASTIQUE OU AUTRE QUI NE SOIT PAS DU BOIS SEC. Il y a des risques d'encrassement du produit, d'incendies du conduit de cheminée et cela provoque des dommages à l'environnement.
- l'utilisation de combustibles dans des quantités différentes de des quantités indiquées. NE PAS SURCHARGER LE FOYER. Il y a des risques de déformations du foyer avec un danger pour les personnes en cas de tentatives de réparation ainsi que des altérations irréversibles de la couleur de la peinture sur les parties métalliques. Ni Edilkamin, ni le revendeur ne répondront de cela.
- le nettoyage du foyer à chaud. NE PAS ASPIRER À CHAUD. Il y a un risque de détérioration de l'aspirateur et de dispersion de fumée dans l'environnement

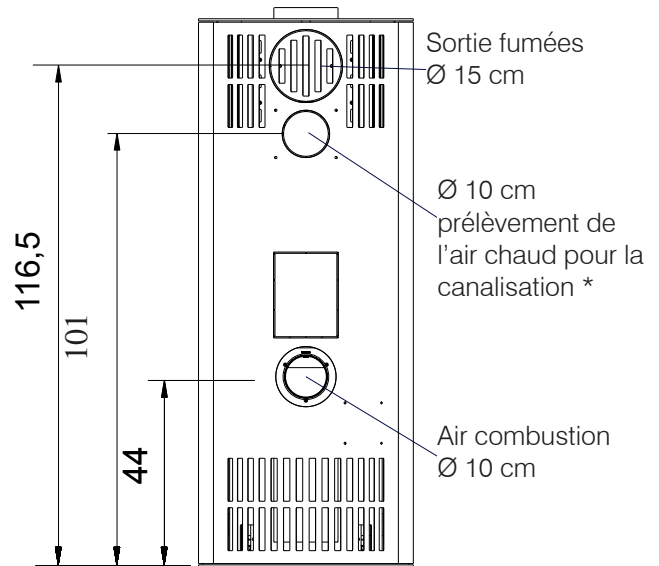
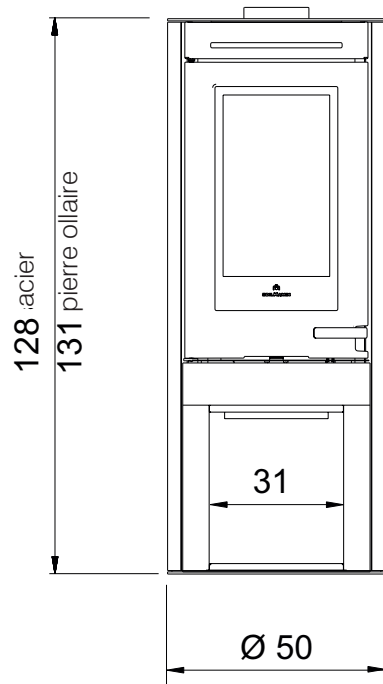
- le nettoyage du conduit de cheminée avec des substances diverses. NE PAS EFFECTUER DE NETTOYAGES ARTISANAUX AVEC DES PRODUITS INFLAMMABLES. Il y a des risques d'incendie et de retours de flamme.
- le nettoyage de la vitre chaude avec des produits inadaptés. NE PAS NETTOYER LA VITRE À CHAUD NI AVEC DE L'EAU OU DES SUBSTANCES AUTRES QUE LES PRODUITS RECOMMANDÉS OU DES CHIFFONS SECS. Il y a le risque de fissurer la vitre ainsi que des dommages permanents et irréversibles de la vitre
- le dépôt de matériaux inflammables en deçà des distances de sécurité indiquées par ce manuel. NE PAS POSER DE LINGE SUR LE POÊLE. NE PAS PLACER D'ÉTENDOIR À UNE DISTANCE INFÉRIEURE QUE LA DISTANCE DE SÉCURITÉ. Tenir éloigné de l'appareil en cours d'utilisation toute forme de liquide inflammable. Risque d'incendie.
- Occlusion des ouvertures d'aération dans la pièce ou des entrées d'air. NE PAS BOUCHER LES OUVERTURES D'AÉRATION, NI BLOQUER LE CONDUIT DE FUMÉE. Il y a un risque de retour de fumée dans la pièce avec des dommages aux biens et aux personnes.
- l'utilisation du poêle comme appui ou comme escabeau. NE PAS MONTER SUR LE PRODUIT NI UTILISER COMME SUPPORT. Il y a un risque de dommages aux biens et aux personnes
- l'utilisation du poêle avec le foyer ouvert. NE PAS UTILISER LE POÊLE AVEC LA PORTE OUVERTE. Pour plus de sécurité, le poêle est doté d'un ressort qui permet au produit de se fermer automatiquement.
- l'ajout de combustible et l'ouverture de la porte en s'approchant du feu avec des vêtements inflammables et amples. NE PAS ouvrir la porte ni s'approcher de la vitre avec des vêtements larges et inflammables, dont les extrémités pourraient prendre feu.
- l'ouverture de la porte avec sortie de matière incandescente. NE PAS jeter de matière incandescente hors du poêle. Risque d'incendie.

En cas de doutes, ne pas prendre d'initiatives de manière autonome, mais contacter le revendeur ou l'installateur.

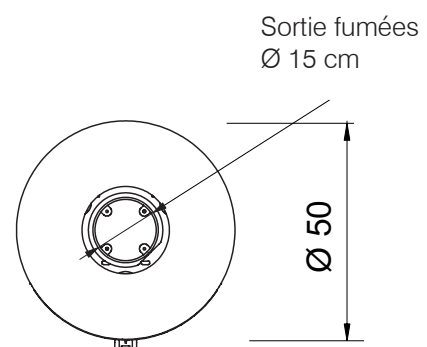
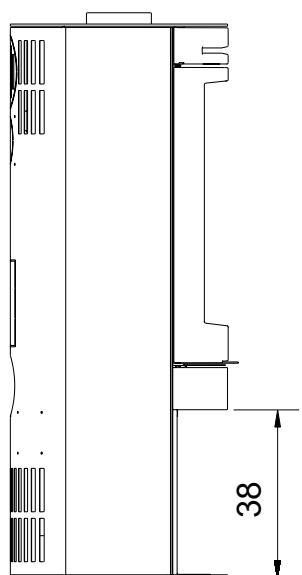


TALLY

- dimensions intérieures du foyer cm 29 (L) x 23 (P) x 38,5 (H)

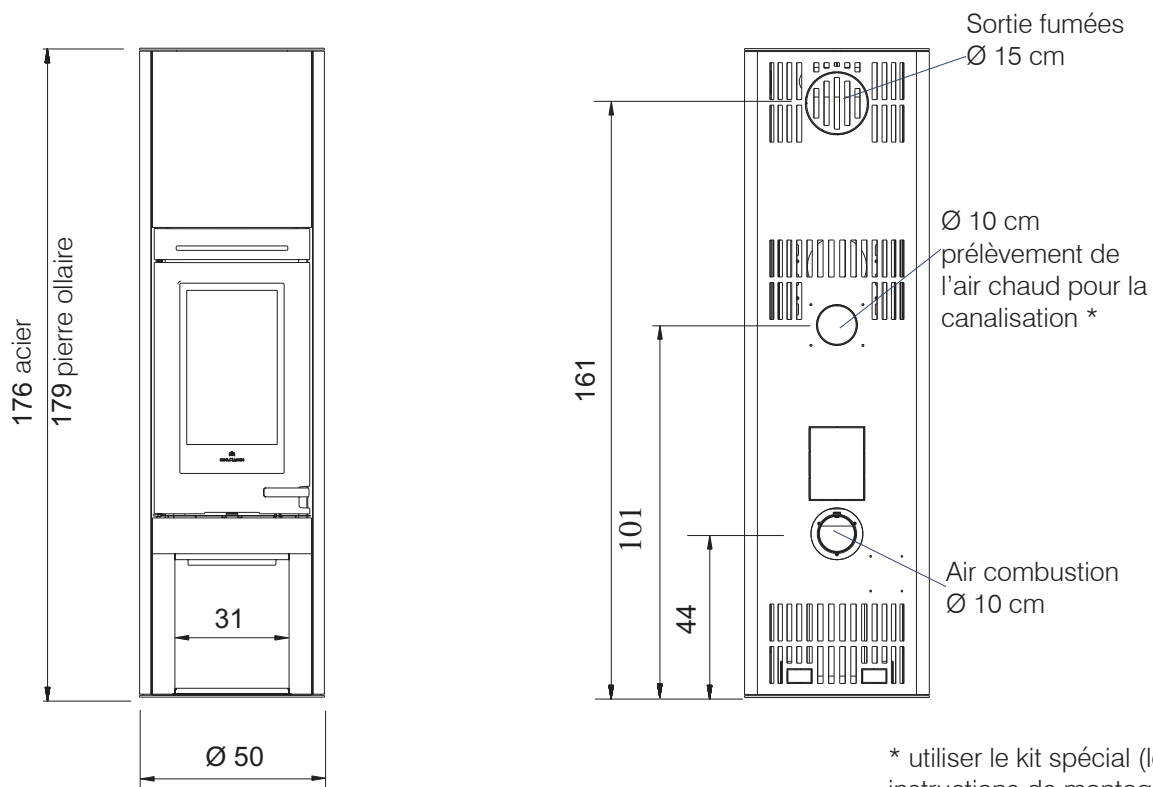


\* utiliser le kit spécial (les instructions de montage se trouvent dans le kit)

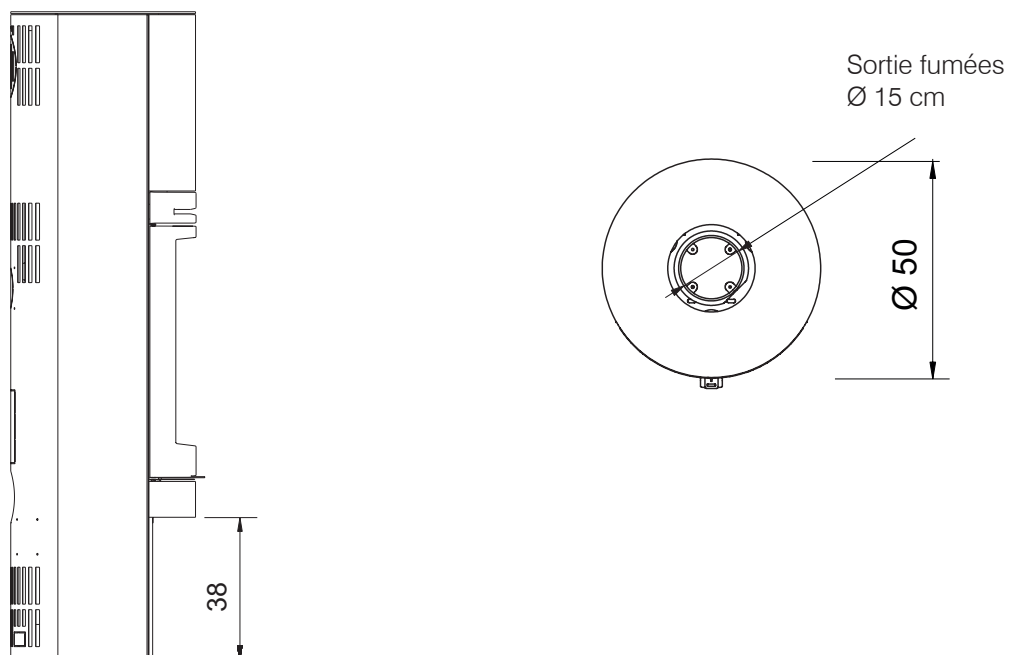


TALLY S

- dimensions intérieures du foyer cm 29 (L) x 23 (P) x 38,5 (H)

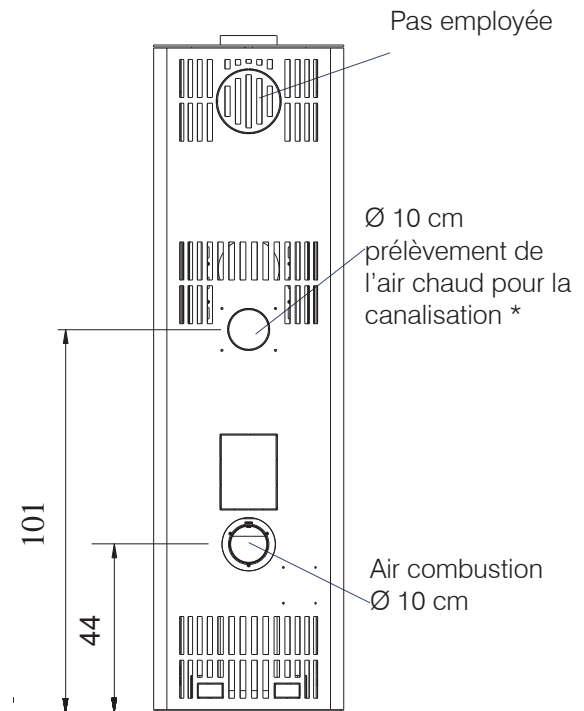
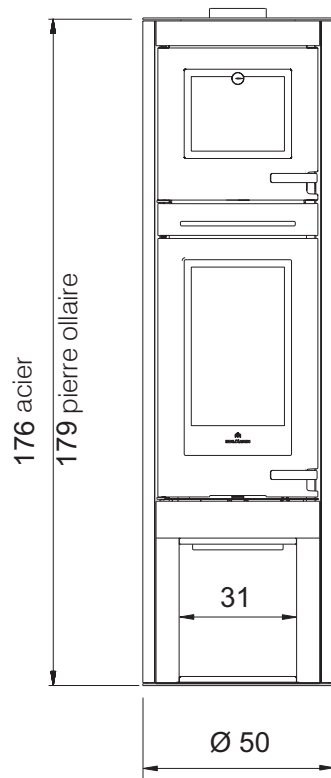


\* utiliser le kit spécial (les instructions de montage se trouvent dans le kit)

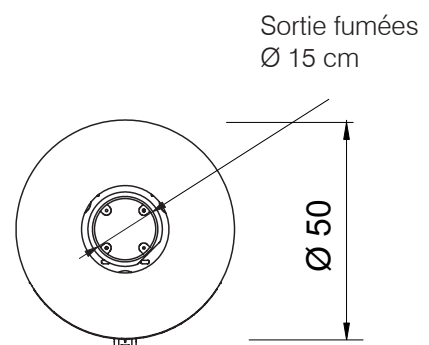
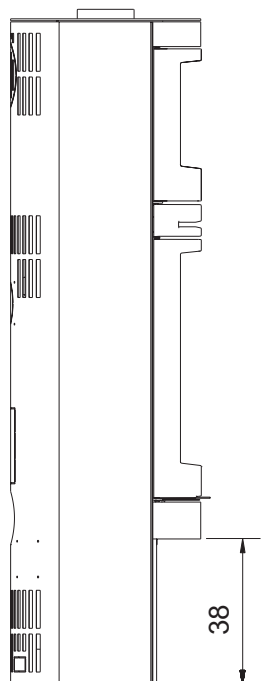


**TALLY F**

- dimensions intérieures du foyer cm 29 (L) x 23 (P) x 38,5 (H)
- dimensions du chauffe-plats cm 25 (L) x 31 (P) x 28 (H)

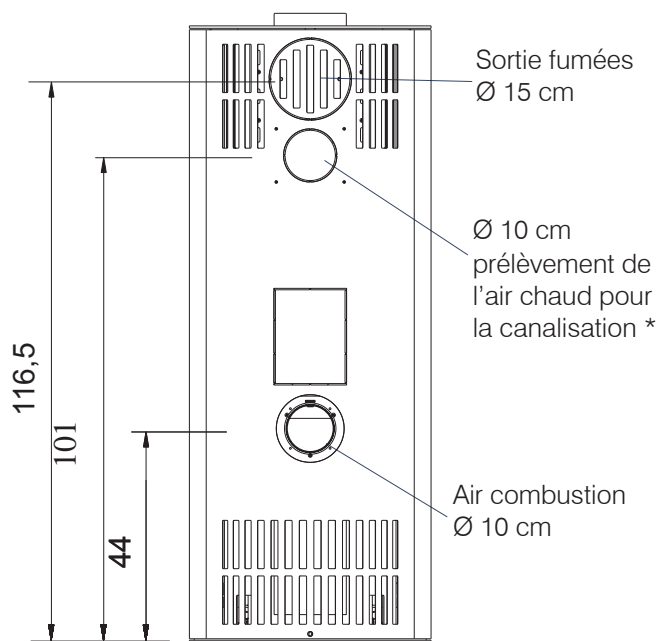
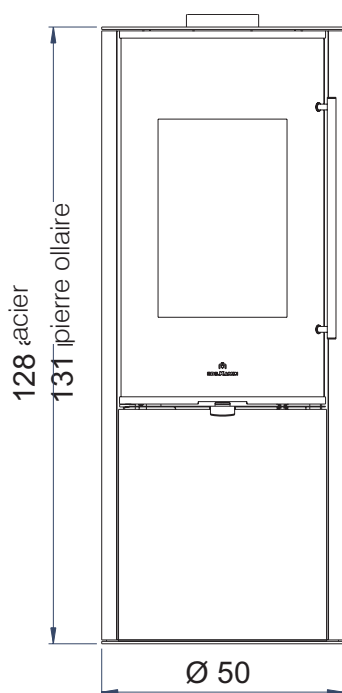


\* utiliser le kit spécial (les instructions de montage se trouvent dans le kit)

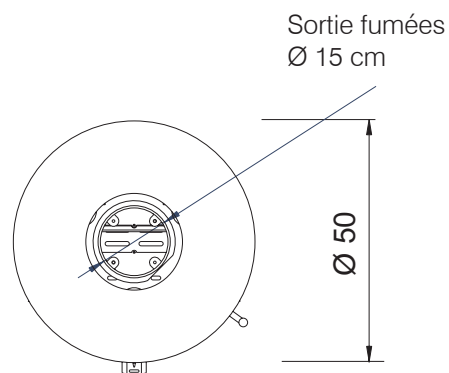
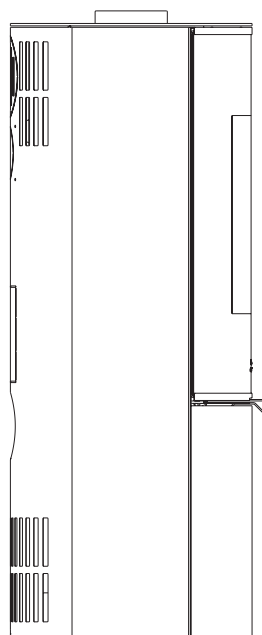


TALLY UP

- dimensions intérieures du foyer cm 29 (L) x 23 (P) x 38,5 (H)

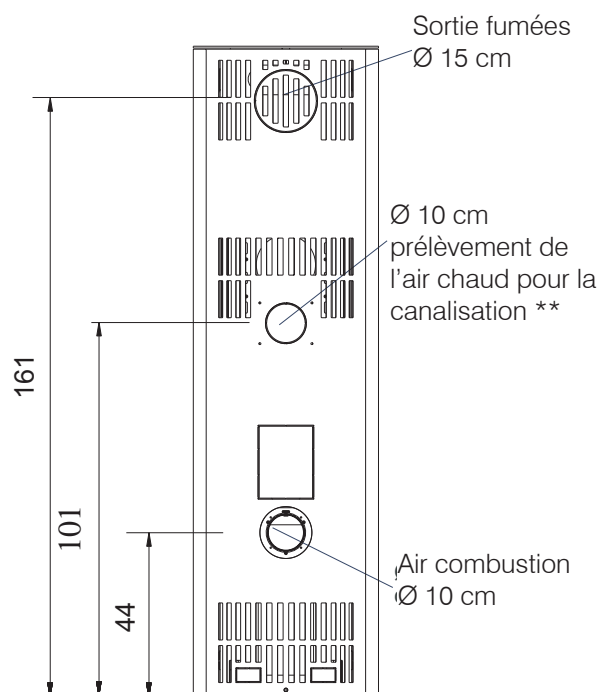
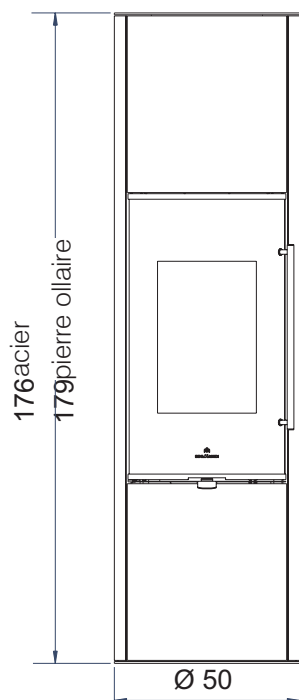


\* utiliser le kit spécial (les instructions de montage se trouvent dans le kit)

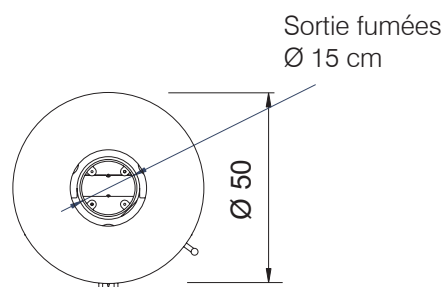
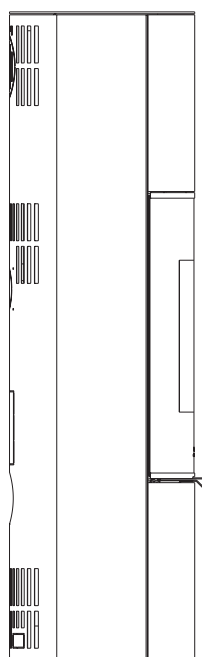


TALLY UP S

- dimensions intérieures du foyer cm 29 (L) x 23 (P) x 38,5 (H)



\* utiliser le kit spécial (les instructions de montage se trouvent dans le kit)



**CARACTÉRISTIQUES TECHNIQUES en conformité avec EN 13240**

Les données reportées sont indicatives et relevées durant la phase de certification par un organisme agréé dans les conditions fixées par la norme.

	Puissance nominal	
Puissance utile	6,6	kW
Rendement	85,6	%
Émissions CO 13% O <sub>2</sub>	0,095	%
Température des fumées	162	°C
Tirage minimum	12	Pa
Consommation combustible	1,7	kg/h
Volume de chauffe *	155	m <sup>3</sup>
Diamètre conduit fumées (mâle)	170	mm
Diamètre conduit prise air extérieur (mâle)	100	mm
Poids avec emballage (TALLY - TALLY/S - TALLY/F)	acier 150/200/200 pierre ollaire 220/300/300	kg
Poids avec emballage (TALLY UP - TALLY UP S )	acier 150/200 pierre ollaire 220/300	kg
Kit accumulation réfractaire (OPTION)	40	kg

**DONNÉES TECHNIQUES POUR LE DIMENSIONNEMENT DU CONDUIT DE FUMÉE**

	Puissance nominal	
Température de sortie des fumées à l'évacuation	192	°C
Tirage minimum	5	Pa
Débit des fumées	6	g/s

\* Le volume de chauffe est calculé pour une demande de chaleur de 33 Kcal/m<sup>3</sup> heure.

**EDILKAMIN s.p.a. se réserve le droit de modifier sans préavis ses produits et selon son jugement sans appel.**

**OPTIONS DISPONIBLES POUR CHAQUE MODÈLE**

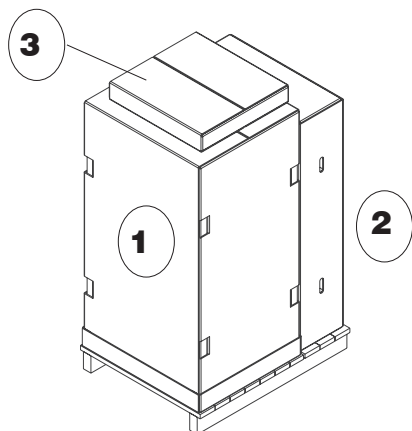
<b>Accessoires en option</b>	<b>Utilisation</b>	<b>Poeles</b>
Tiroir à bois	Stockage du bois	Tally Tally S Tally F Tally UP ont le tiroir
Kit d'accumulation en réfractaire	conserve la chaleur plus longtemps	Tally S Tally UP S
Kit Air Diffuser	canalisation avec ventilateur d'air chaud	Tally Tally UP Tally S Tally S UP Tally F
Kit de raccord canalisation du Kit Air Diffuser	pour raccorder le tuyau de canalisation à l'arrière du produit. En combinaison avec le Kit Air Diffuser	Tally Tally UP Tally S Tally S UP Tally F
Kit d'allumage automatique	allumer le bois automatiquement	Tally Tally UP Tally S Tally S UP Tally F

EMBALLAGES

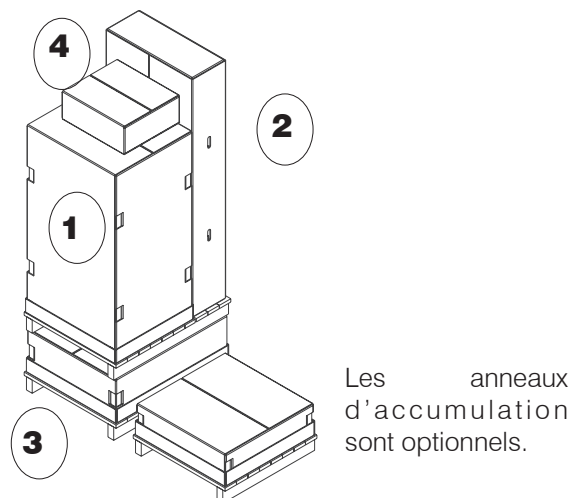
Modèle	Version	Figure	n° embal- lage	Composants dans les boîtes
TALLY TALLY UP	ACIER	Fig. 1	3	<ul style="list-style-type: none"> <li>• Structure (1)</li> <li>• Côtés, carter arrière, façade supérieure et (uniquement Tally UP) façade inférieure pour le tiroir (2)</li> <li>• Dessus (3)</li> </ul>
TALLY TALLY UP	P I E R R E OLLAIRE	Fig. 2	3	<ul style="list-style-type: none"> <li>• Structure (1)</li> <li>• Carter arrière (2)</li> <li>• Série pierres (3)</li> </ul>
TALLY S TALLY UP S	ACIER	Fig. 3	4	<ul style="list-style-type: none"> <li>• Structure (1)</li> <li>• Côtés, carter arrière, façade supérieure et (uniquement Tally UP) façade inférieure pour le tiroir (2)</li> <li>• Dessus (3)</li> <li>• Kit S, partie supérieure (4). Les anneaux d'accumulation sont optionnels.</li> </ul>
TALLY S TALLY UP S	P I E R R E OLLAIRE	Fig. 4	4	<ul style="list-style-type: none"> <li>• Structure (1)</li> <li>• Carter arrière (2)</li> <li>• Série pierres (3)</li> <li>• Kit S, partie supérieure (4). Les anneaux d'accumulation sont optionnels.</li> </ul>
TALLY F	ACIER	Fig. 5	4	<ul style="list-style-type: none"> <li>• Structure (1)</li> <li>• Côtés et carter arrière (uniquement TALLY UP) façade inférieure (2)</li> <li>• Dessus (3)</li> <li>• Kit chauffe-plats</li> </ul>
TALLY F	P I E R R E OLLAIRE	Fig. 6	4	<ul style="list-style-type: none"> <li>• Structure (1)</li> <li>• Carter arrière (2)</li> <li>• Série pierres (3)</li> <li>• Kit chauffe-plats (4)</li> </ul>



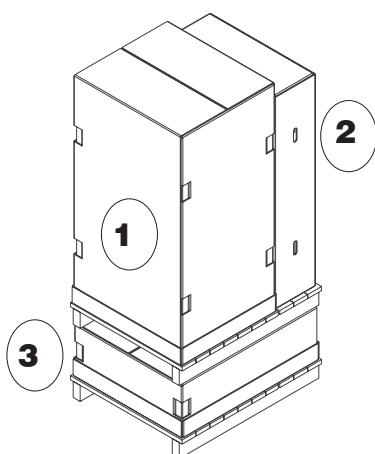
TALLY e TALLY UP acier (fig. 1)



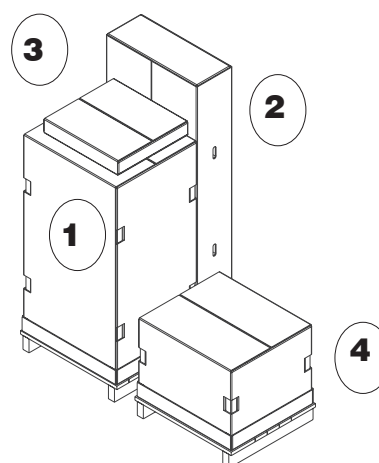
TALLY S e TALLY UP S pierre ollaire (fig. 4)



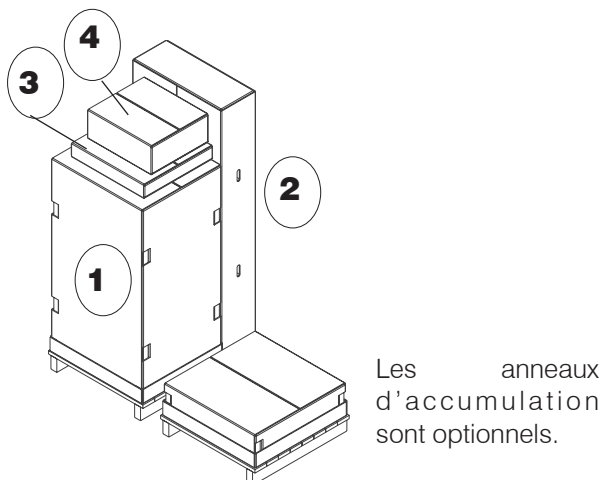
TALLY e TALLY UP pierre ollaire (fig. 2)



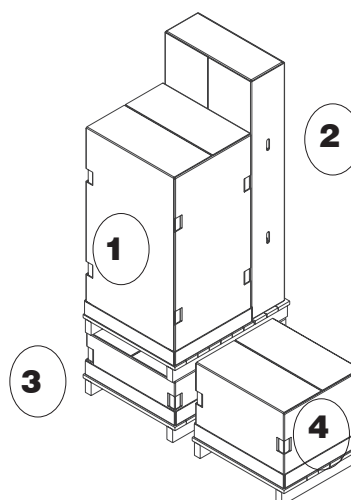
TALLY F acier (fig. 5)



TALLY S e TALLY UP S acier (fig. 3)



TALLY F pierre ollaire (fig. 6)



**PRÉPARATION ET DÉBALLAGE**

Les matériaux avec lesquels est fait l'emballage ne sont ni toxiques ni nocifs, aussi aucune mesure particulière d'élimination n'est requise.

Le stockage, l'élimination ou le recyclage éventuel est à la charge de l'utilisateur final conformément aux lois en vigueur en la matière.



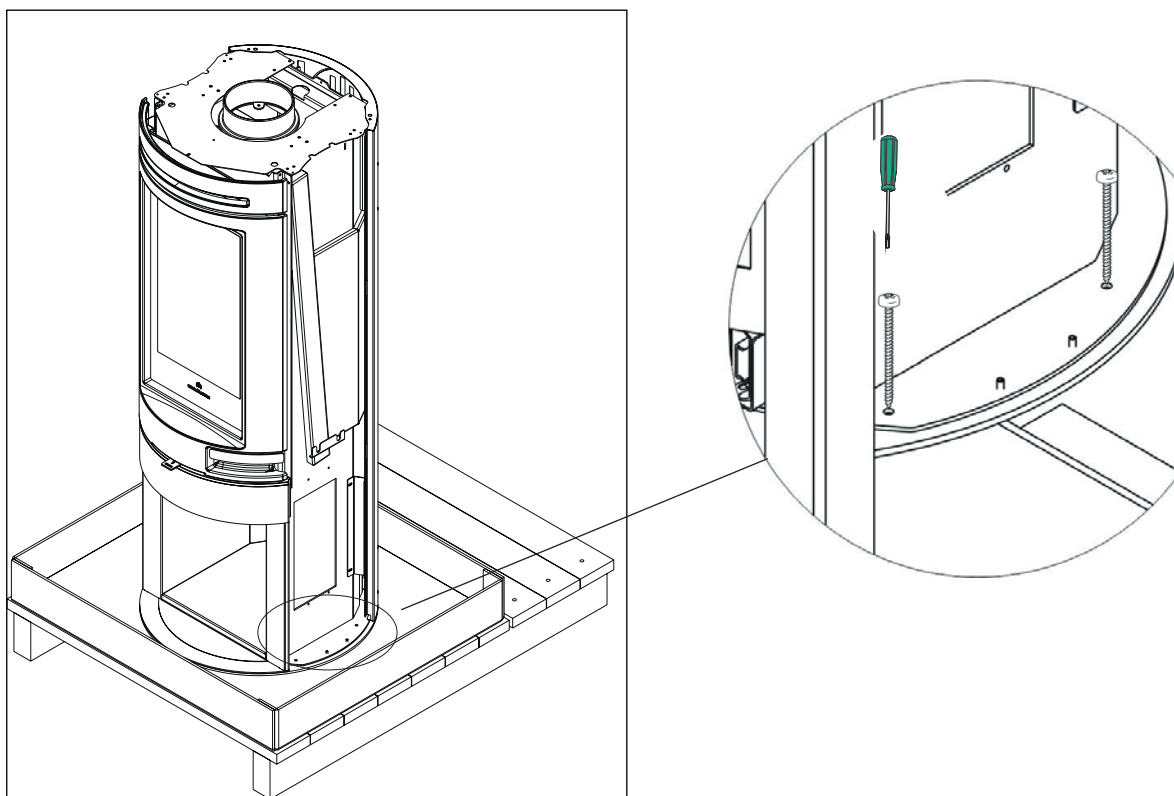
Il est recommandé d'effectuer toute manutention en position verticale avec des moyens adaptés et dans le respect des normes de sécurité en vigueur. Ne pas retourner l'emballage et prendre toutes les précautions nécessaires pour les pièces à monter.

L'emballage prévoit une inspection afin de vérifier l'état du produit.

À la réception, vérifier et signaler immédiatement au revendeur les anomalies éventuelles.

**POUR ENLEVER LE PRODUIT DE LA PALETTE :**

- enlever les vis de fixation de la palette des deux côtés du poêle.
- enlever le poêle de la palette et faire particulièrement attention que la porte et la vitre ne subissent pas de chocs qui pourraient les endommager.

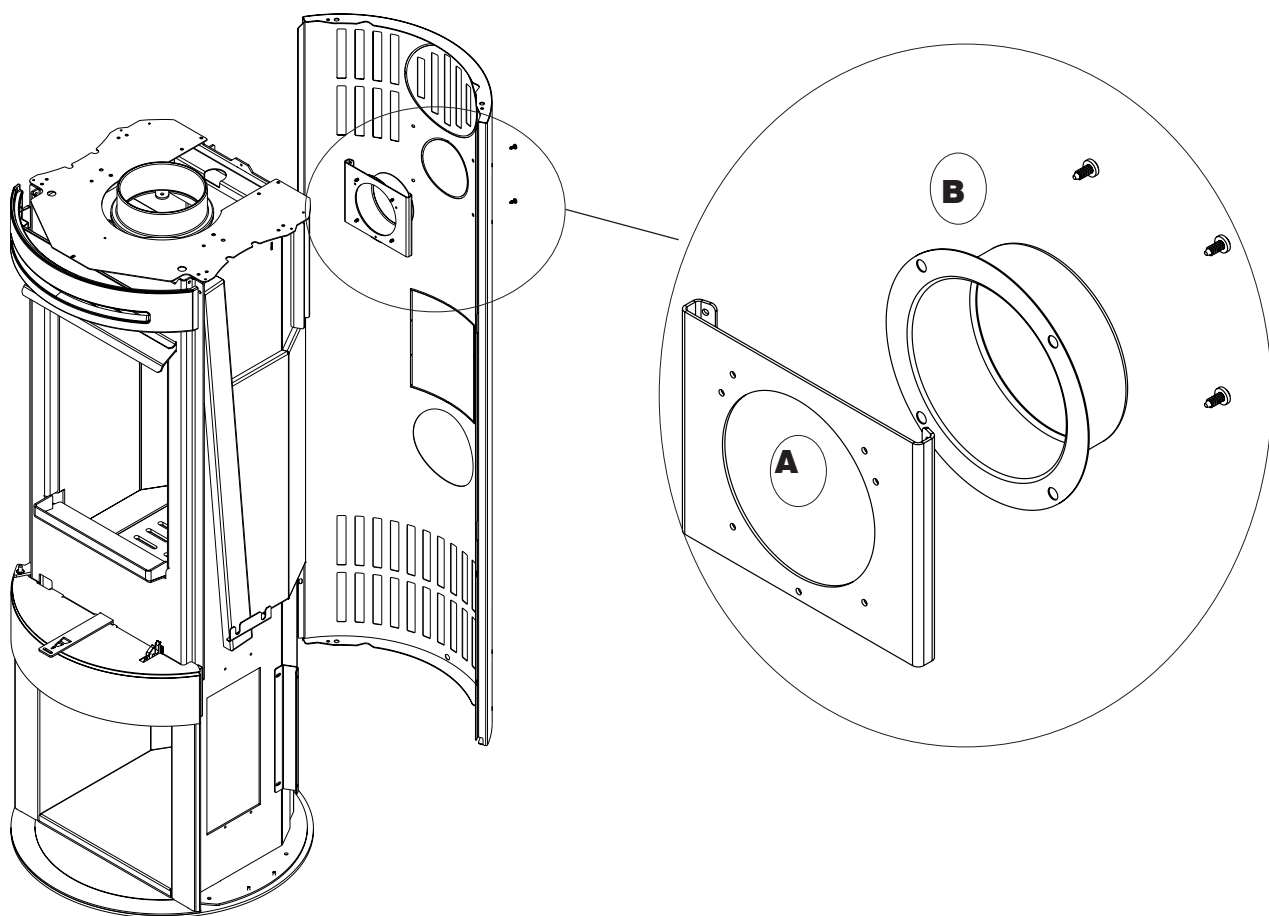


**KIT DE CANALISATION DE L'AIR (option)**

Le poêle est conçu pour un raccord du Kit Air Diffuser, permettant de canaliser l'air dans une autre pièce avec un ventilateur.

Pour connecter le Kit Air Diffuser (instructions avec le kit), il faut d'abord monter le kit avec le support (A) et la bride (B) à l'entrée du tuyau de canalisation.

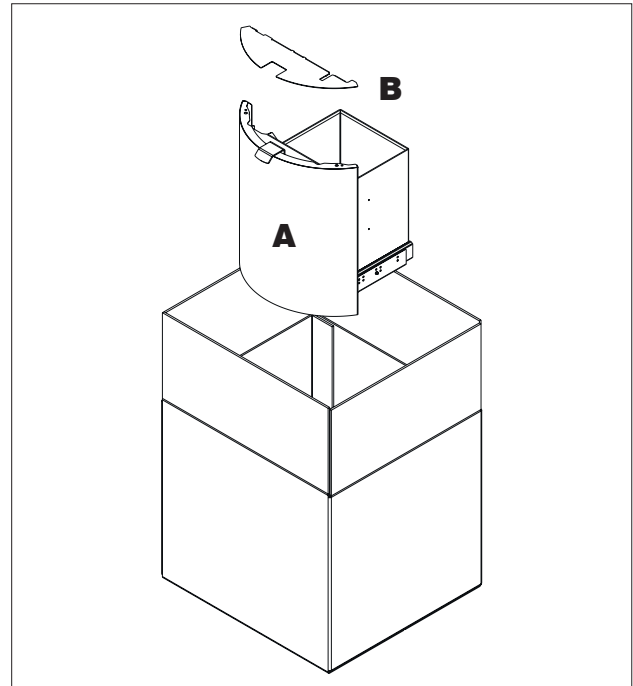
Visser le support et la bride du kit à l'arrière du carter arrière.



**OPTION TIROIR PORTE-BOIS**

L'emballage du tiroir en option contient :

- 1 tiroir monté (A)
- 1 couverture supérieure (B)
- 4 vis autotaraudeuses

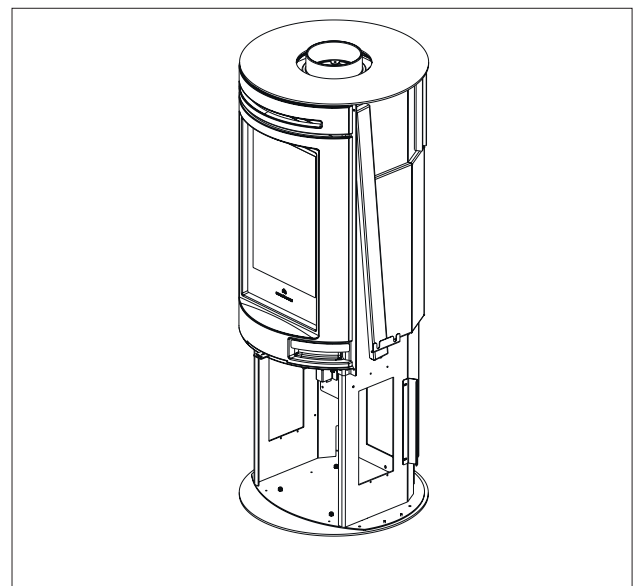
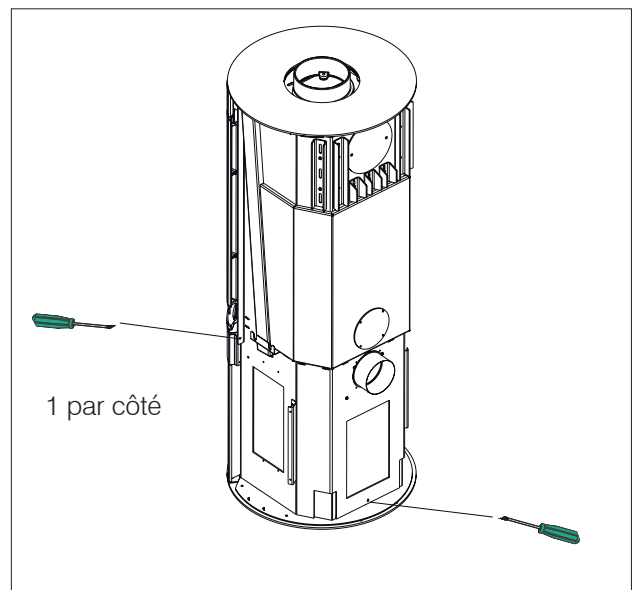
**MONTAGE DU TIROIR EN OPTION**

Pour monter le tiroir, il faut préparer la structure puis installer le tiroir.

**Préparation de la structure :**

enlever le porte-bois, en dévissant trois vis (une de chaque côté et une à l'arrière). Le porte-bois doit être remplacé par le tiroir.

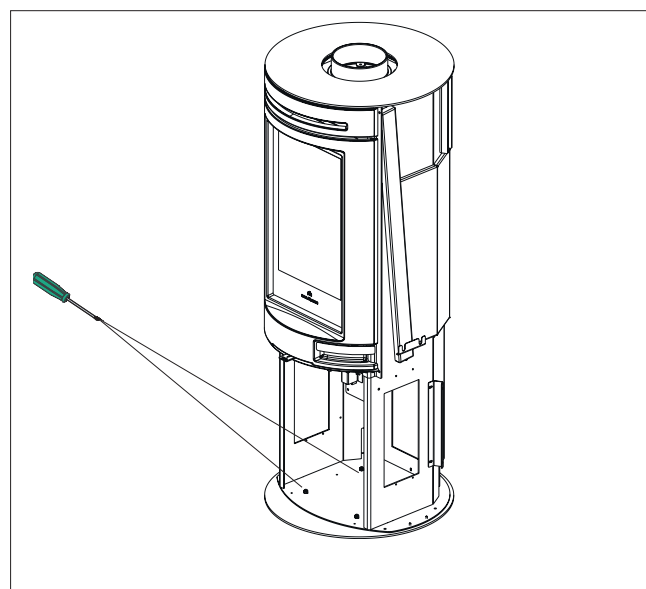
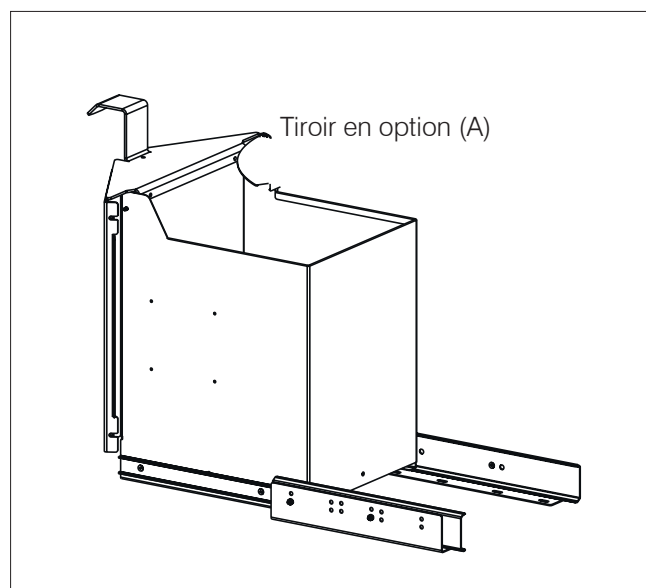
**i** Déplacer (en le dévissant et en le revissant) la plaque de marquage CE du porte-bois au tiroir, afin qu'elle accompagne le produit



Une fois le porte-bois enlevé, le produit est livré comme ci-contre.

**MONTAGE DU TIROIR EN OPTION****Préparer le tiroir en option :**

- enlever la glissière
- insérer le tiroir dans la structure préparée et visser les glissière à la structure (2 vis par côté)



**MONTAGE DU REVÊTEMENT TALLY ET TALLY UP EN ACIER**

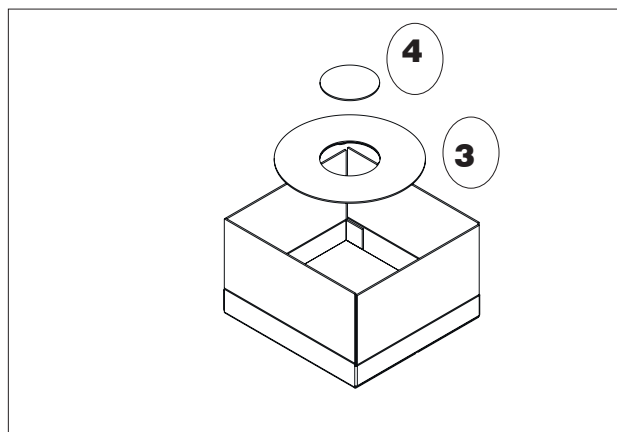
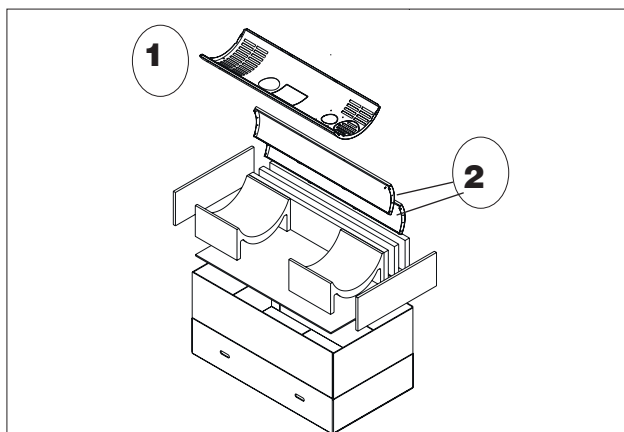
Le revêtement est réparti dans deux colis.

L'un contient :

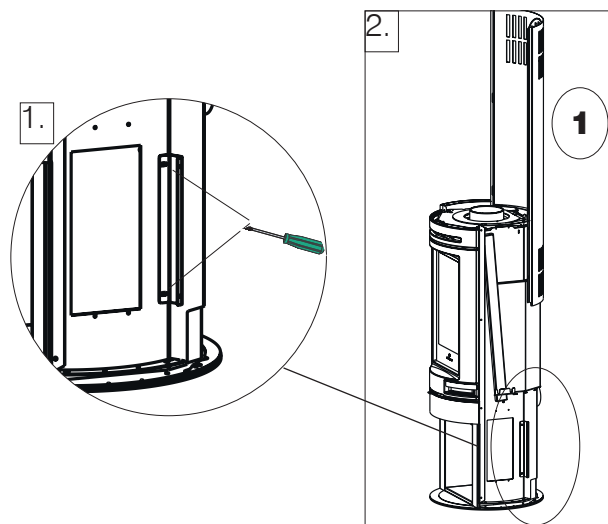
- 1 carter arrière (1)
- 2 côtés (2) et, pour le modèle Tally UP, 1 façade pour tiroir
- sachet de vis avec :
  - 10 vis autotaraudeuses pour les côtés, carter arrière (et 4 vis en plus pour la version UP)
  - 6 goujons M4x9 : 4 à fixer à la base sur les côtés comme appui des côtés, 2 pour le dessus.
  - 2 goujons M5 (à ne pas utiliser généralement)
  - 2 écrous M5 et 1 vis à tête bombée pour que la porte se ferme seule (voir paragraphe dédié)

L'autre colis contient :

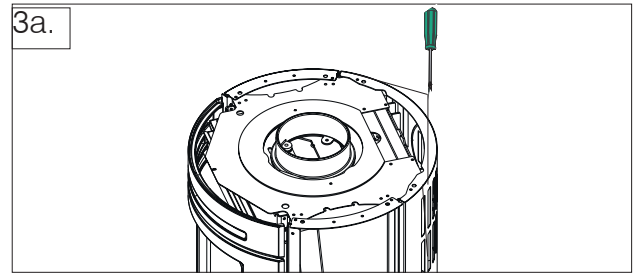
- 1 dessus (3)
- 1 bouchon de fermeture en cas de sortie à l'arrière (4)

**OPÉRATIONS POUR LE MONTAGE DU REVÊTEMENT (description dans les figures suivantes)**

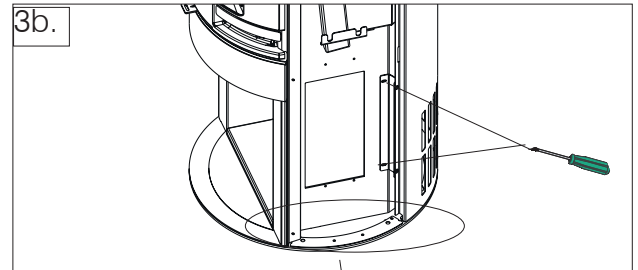
1. Dévisser les deux vis sur le support fixé à la structure pour régler au mieux le carter arrière.
2. Insérer le carter arrière.



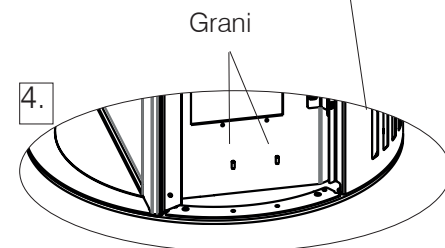
3a. Le fixer avec les 2 vis dans la partie supérieure.



3b. Le fixer avec les 4 vis (2 par côté) dans la partie inférieure sur le support indiqué dans le point 1. Revisser les vis, dévissées à l'étape 1, sur le support.



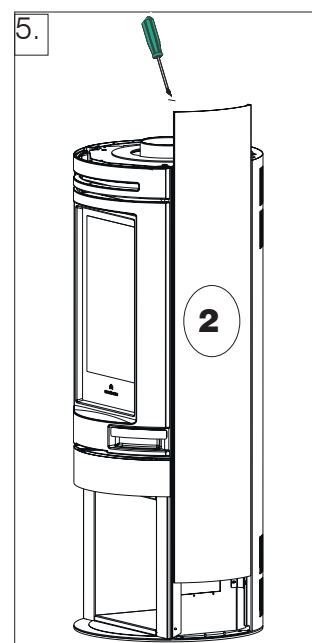
4. Visser sur la base deux goujons M4x9 (deux par côté), sur lesquels les côtés s'inséreront.



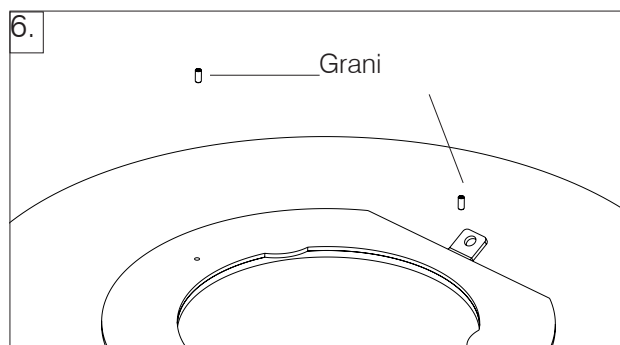
5. Assembler les côtés (2) et les fixer (de chaque côté) avec 2 vis en haut. Veiller à insérer le fond sur les goujons vissés auparavant.



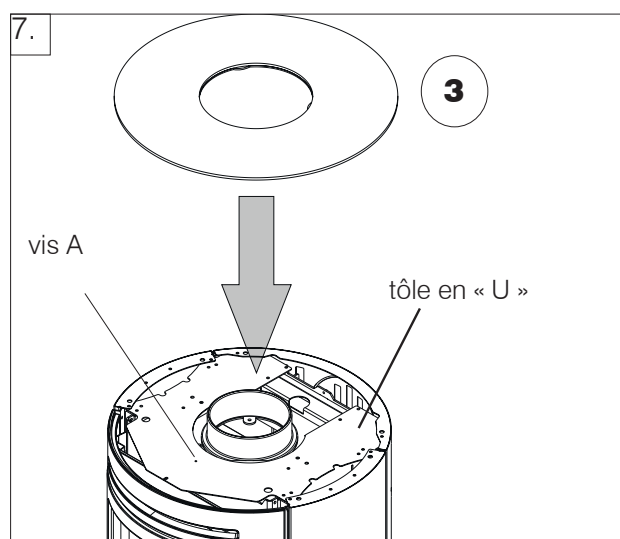
Insérer les côtés avec le profil tourné vers l'avant.



6. Préparer le dessus en le vissant sous les deux goujons M 4x9.



7. Placer le dessus en le posant, en centrant les goujons dans les trous présents sur la tôle en « U », à régler éventuellement avec la vis A.



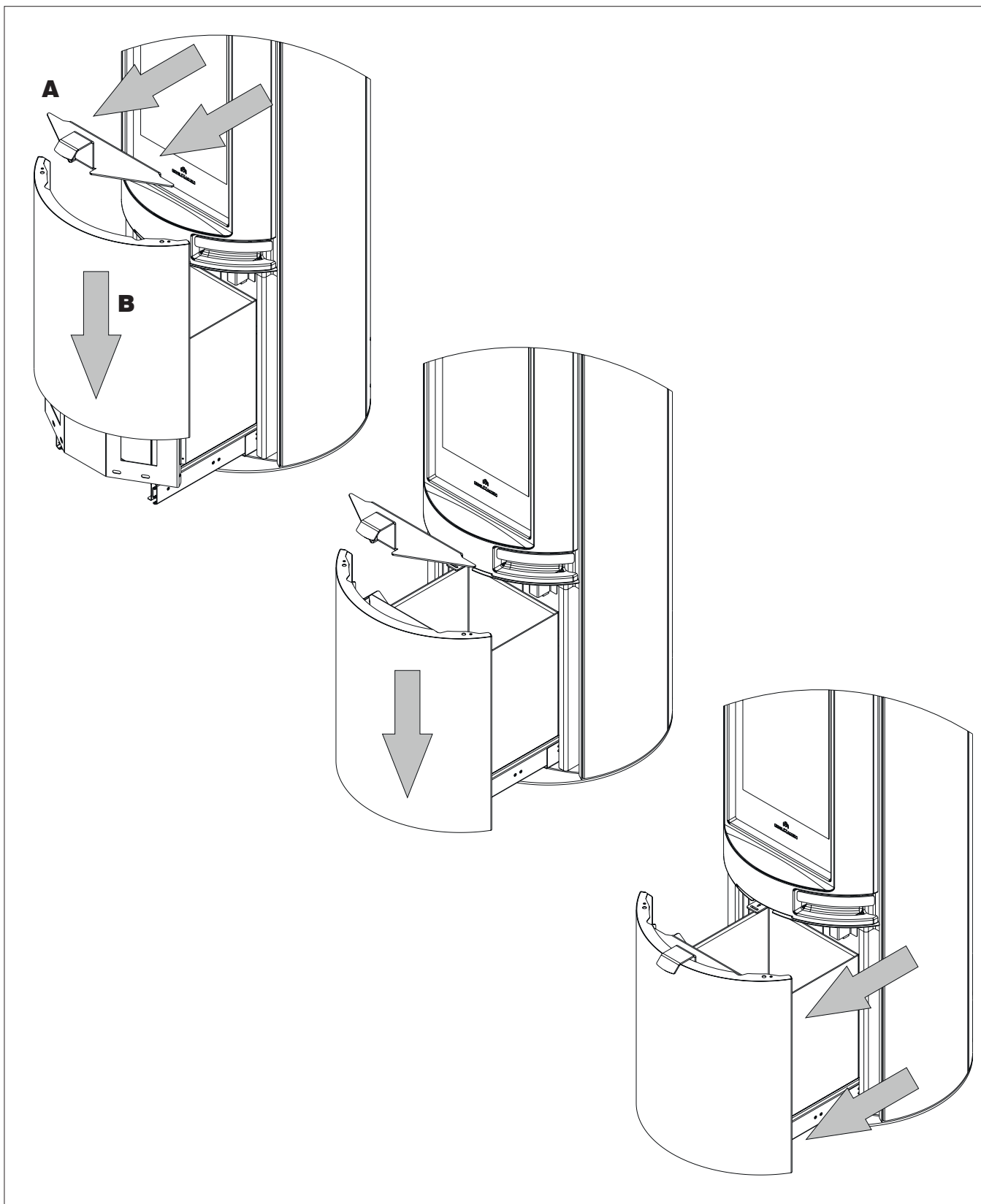


**UNIQUEMENT POUR TALLY UP**

Tally UP, outre ce qui est présenté sur les pages précédentes pour Tally base acier, contient le tiroir porte-bois avec acier en façade à monter.

**MONTAGE DU REVÊTEMENT DU TIROIR**

- Dévisser la poignée A du tiroir (figure ci-dessous)
- Insérer la façade avant en acier B
- Visser la façade avant B avec les quatre vis (deux de chaque côté) ou enlever la plaque et fixer la facade et la plaque



**MONTAGE DU REVÊTEMENT TALLY ET TALLY UP EN PIERRE OLLAIRE**

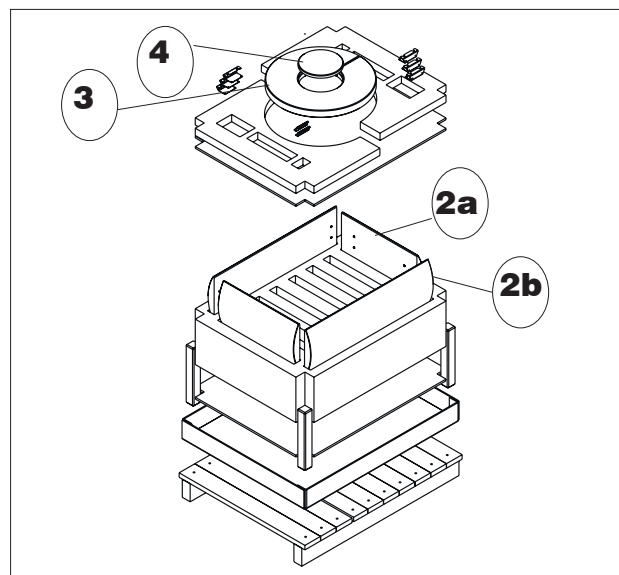
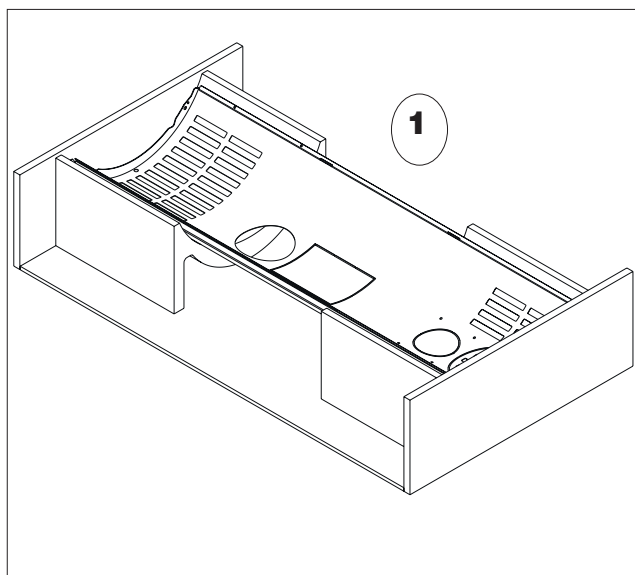
Le revêtement est réparti dans deux colis.

L'emballage du carter contient :

- 1 carter arrière (1)
- sachet de vis avec :
  - 2 écrous M5 et 1 vis à tête bombée pour que la porte se ferme seule (voir paragraphe dédié)
  - 6 vis autotaraudeuses pour visser le carter

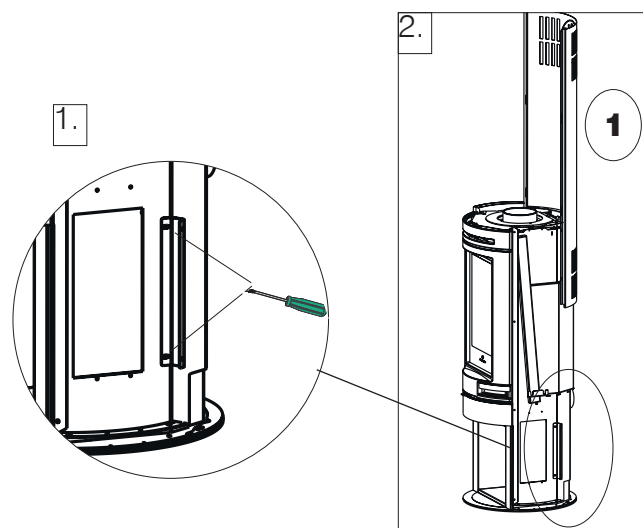
L'emballage de la série pierre contient :

- - 4 éléments en pierre, deux de 48 cm de hauteur (2a) et deux de 78 cm de hauteur (2b) et, seulement pour la version UP, deux autres éléments (spécifiques parce que moins épais) en pierre de 38 cm pour le tiroir
- - 1 dessus (3)
- - 1 bouchon de fermeture du dessus en cas de sortie à l'arrière (4)
- - 6 supports de la pierre latérale (5)
- - 2 supports de blocage de la pierre (6)
- un sachet de vis avec :
  - 16 vis en tout : 12 vis (2 par support) pour fixer les supports et 4 (2 par support) pour fixer les supports de blocage de la pierre
  - 16 pivots (entretoises) à visser sur les pierres (4 par pierre)
  - 2 pivots à placer sous le dessus
  - 8 vis M 6x8 pour la version UP.

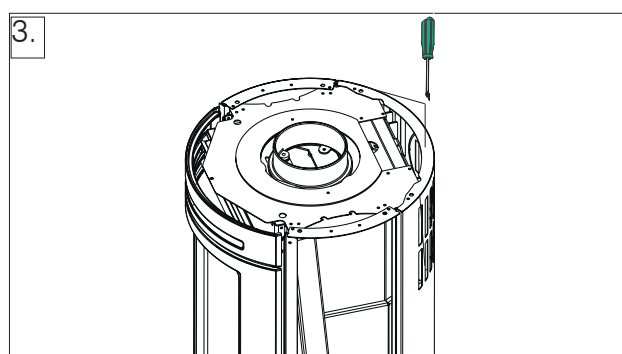


**OPÉRATIONS POUR LE MONTAGE DU REVÊTEMENT (description dans les figures suivantes)**

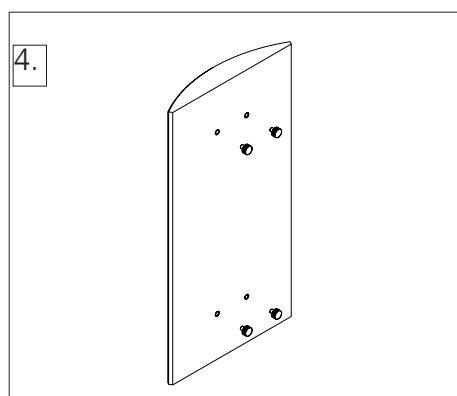
1. Dévisser les vis sur le support fixé à la structure pour régler au mieux le carter.
2. Insérer le carter arrière.



3. Le fixer avec 2 vis sur la partie supérieure et 4 vis (2 de chaque côté) dans la partie inférieure.



4. Préparer les côtés en pierre (2a et 2b) en vissant les pivots aux douilles taraudées présentes sur la pierre.

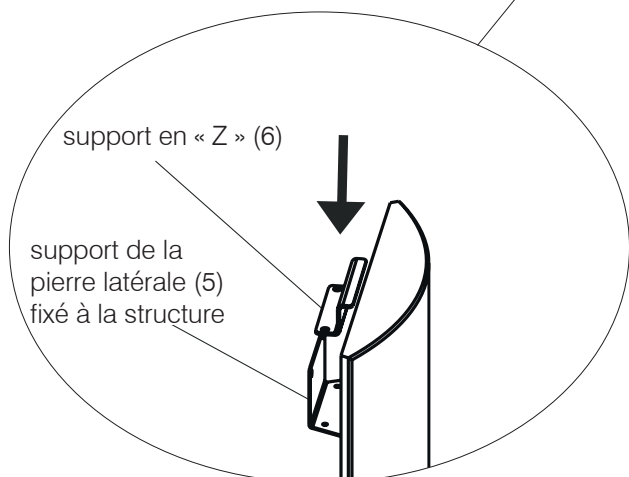
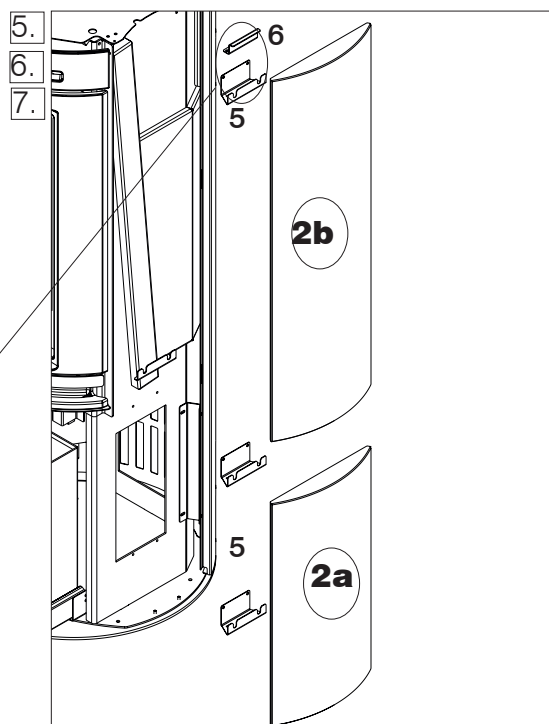


Visser ou dévisser les pivots selon le besoin pour améliorer l'alignement de la pierre. Au cas employer même les tampon pour un meilleur résultat.

5. Fixer les supports métalliques (5 - trois de chaque côté) avec des vis autotaraudeuses au niveau des trous dans la structure.

6. Enfiler les côtés sur les supports métalliques (5), en partant de ceux en bas.

7. Bloquer les côtés à l'aide du support « Z » (6).



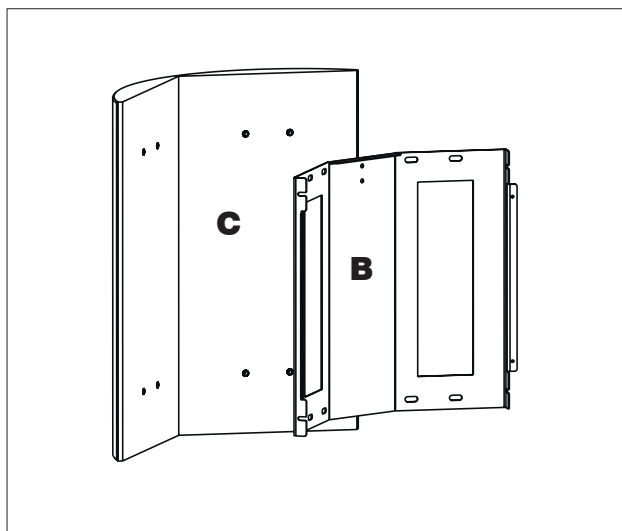
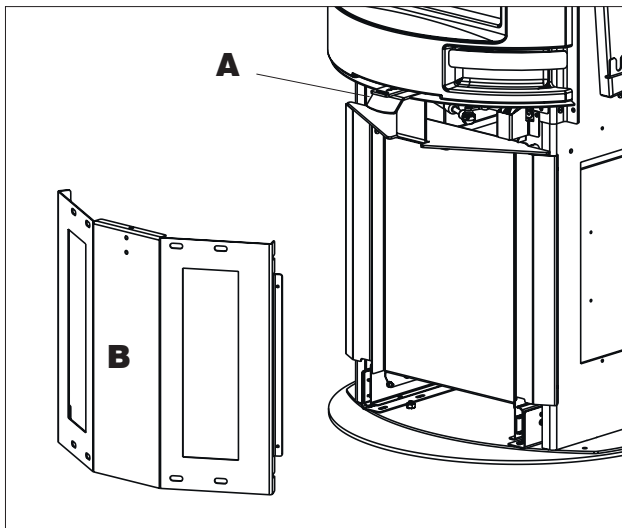
8. Placer le dessus en le posant en veillant à centrer les pivots de fixation dans les trous présents sur la tôle en « U ».

**UNIQUEMENT POUR TALLY UP PIERRE  
OLLAIRE**

Tally UP, outre ce qui est présenté sur les pages précédentes pour Tally Base, contient le tiroir porte-bois avec façade avec parties en pierre à monter et à visser.

**MONTAGE DU REVÊTEMENT DU TIROIR**

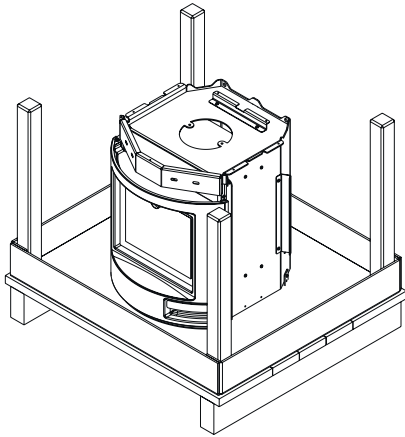
- Dévisser la poignée du tiroir (A). Voir le schéma ci-dessous.
- Dévisser la paroi inférieure avant (B).
- Fixer les pierres (C) en les vissant par derrière.



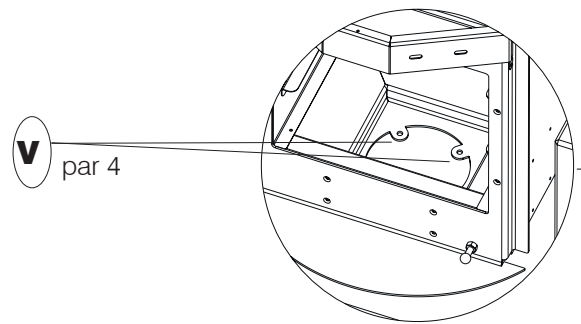
**MONTAGE KIT CHAUFFE-PLATS TALLY F**  
**(Opération devant être réalisée par l'installateur)**

Le colis du kit chauffe-plats contient :

- système chauffe-plats
- éléments internes du chauffe-plats (plateau fixe à fixer avec les vis lorsque le produit est installé et plateau amovible)
- vis :
  - 10 vis autotaraudeuses
  - 4 vis trilobées
  - joint

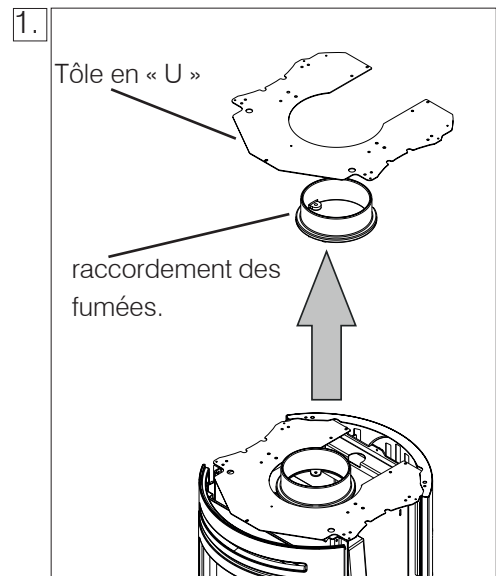


**Pour l'enlever de la palette**, ouvrir la porte et dévisser les vis (V) avec lesquelles le kit chauffe-plats est fixé à la palette.

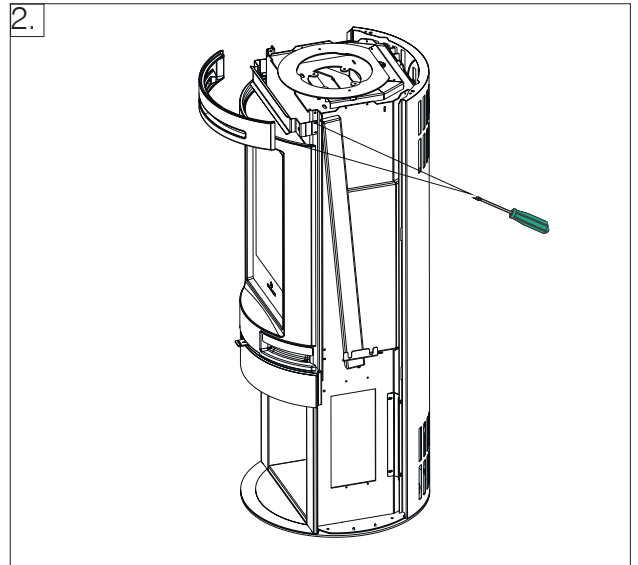


**OPÉRATIONS POUR LE MONTAGE DU KIT CHAUFFE-PLATS (description dans les figures suivantes)**

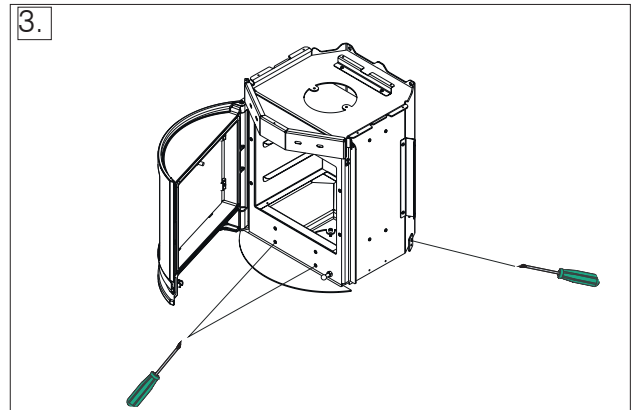
1. Enlever de la structure la tôle en « U » et le collier de raccordement des fumées.



2. Retirer la façade supérieure de la structure, en dévissant les vis latérales.

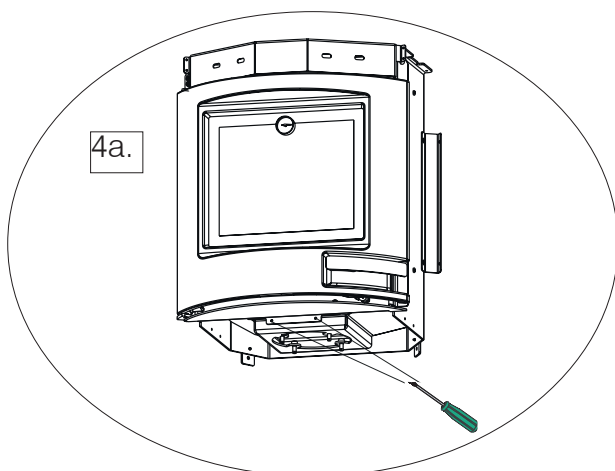
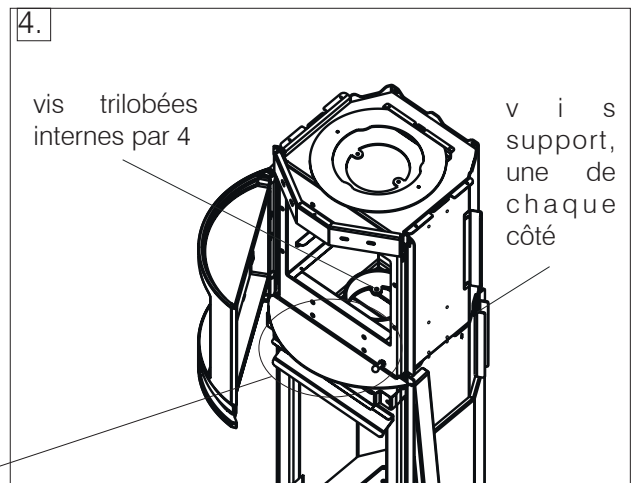


3. Avec le kit chauffe-plats au sol, dévisser les vis de la plaque avant et des supports arrière, pour permettre le positionnement correct des quatre vis centrales.



Vérifier l'intégrité du joint adhésif sous le chauffe-plats. Si nécessaire, l'appliquer de nouveau. SI PAS PRESENT OU ABIME, APPLIQUER DE NOUVEAU.

4. Poser le kit chauffe-plats contre la structure. Ouvrir la porte, visser (sans les tirer) les 4 vis trilobées internes pour le blocage de la structure, les deux vis autotaraudeuses avant (figure 4a) et les vis des supports arrière. Tirer les vis en partant de l'arrière et revisser les vis dévissées auparavant.

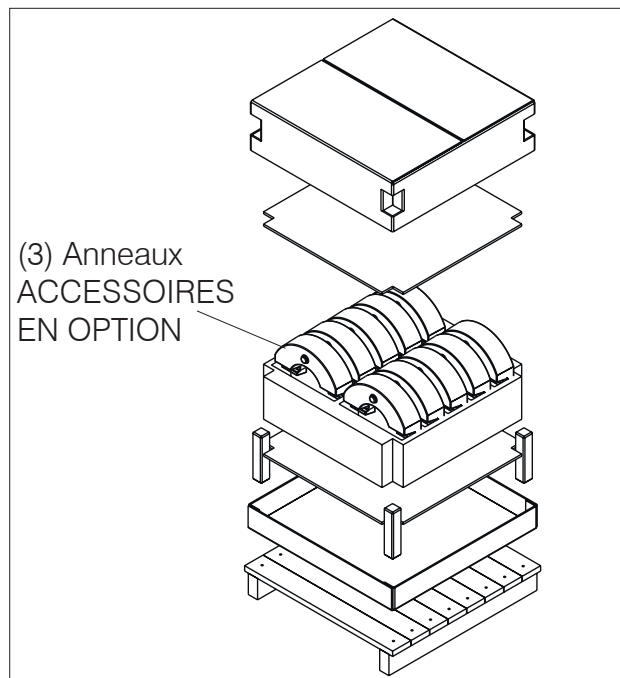
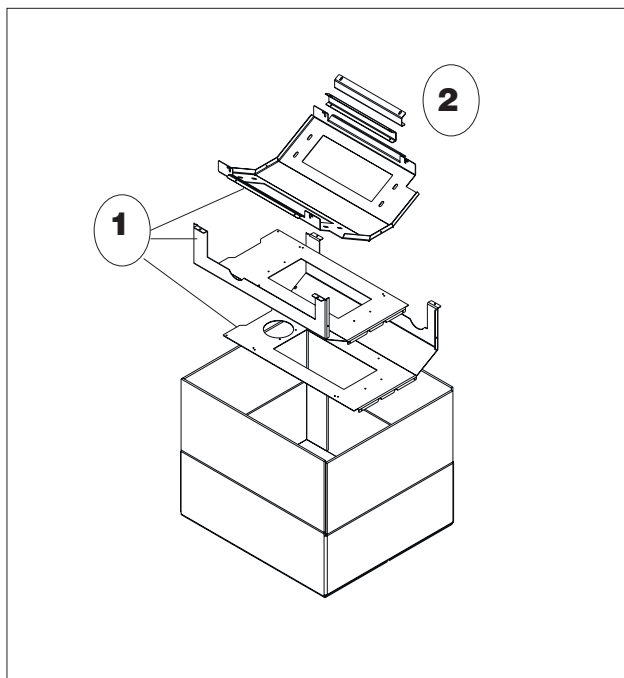


5. Replacer sur le kit chauffe-plats la tôle en « U » et le collier de raccordement des fumées et replacer la façade supérieure de la structure, enlevés aux point 1 et 2 puis visser le plateau fixe à l'intérieur du chauffe-plat.

**MONTAGE DU KIT S (ACCUMULATION) TALLY S**  
**(Opération devant être réalisée par l'installateur)**  
**LES ANNEAUX EN RÉFRACTAIRE (3) SONT EN OPTION**

L'emballage du kit S contient :

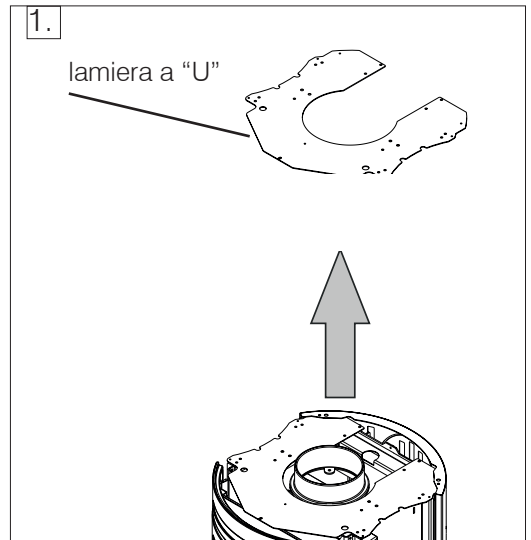
- 3 parois de confinement du kit S (1)
- 2 supports en « L » pour la fixation du carter (2)
- 18 vis autotaraudeuses pour visser les parois de confinement du kit S





**OPÉRATIONS POUR LE MONTAGE DU KIT D'ACCUMULATION (description dans les figures suivantes)**

1. Retirer la tôle en « U » de la structure.

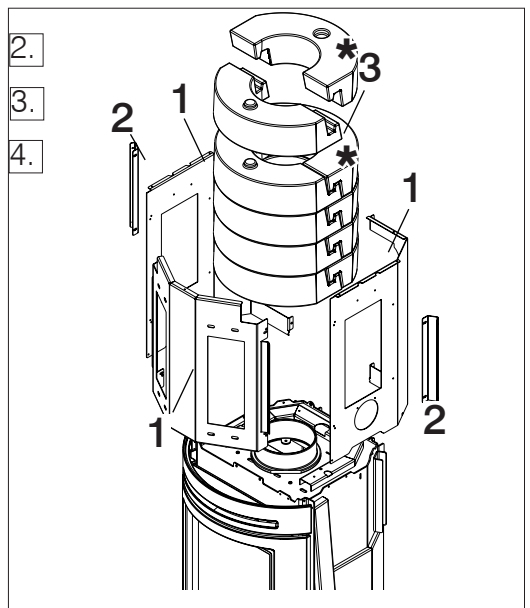


2. Unir les parois latérales de confinement entre elles du kit S (1) et les visser à la structure.

Fixer en dernier (en montant le revêtement) la paroi avant, pour que celle-ci se visse sur la partie arrière de la pierre ollaire.

3. Installer les deux supports en « L » (2) pour fixer le carter arrière.

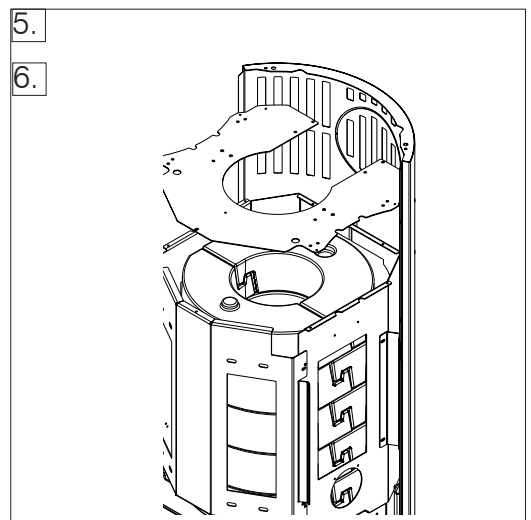
4. S'ILS ONT ÉTÉ ACHETÉS EN OPTION, installer les disques en pierre de l'accumulation (3) en les enfilant les uns sur les autres.



**i** Au cas de sortie des fumées postérieure, ne pas employer les deux demidisques superieures arriere \*

5. Replacer sur le kit d'accumulation la tôle en « U » précédemment enlevée.

6. Monter le carter arrière et effectuer le montage du revêtement en acier ou en pierre ollaire (durant lequel la paroi avant du Kit S sera monté).



**MONTAGE DU REVÊTEMENT TALLY F, TALLY S et TALLY UP S EN ACIER**

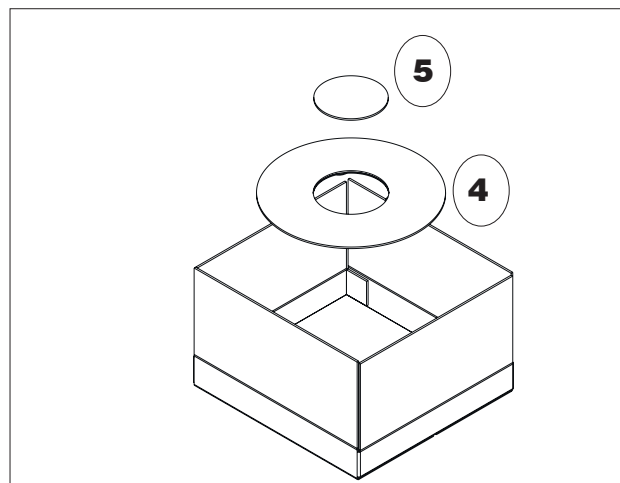
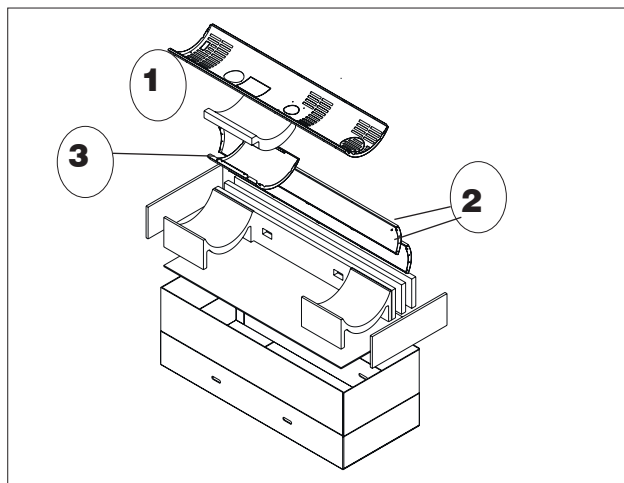
Le revêtement est réparti dans deux colis.

L'un contient :

- 1 carter arrière (1)
- 2 côtés (2)
- 1 façade supérieure avant (3) et, pour le modèle Tally UP S, façade pour tiroir
- 1 sachet de vis avec :
  - 22 vis autotaraudeuses en tout : pour les côtés (4, 2 par côté), pour le carter arrière (10, 2 dessus et 4 de chaque côté sur les supports), pour la façade avant supérieure (4) et pour le support en U (4) et 4 vis en plus pour la version UP.
  - 6 goujons M4x9 : 4 à fixer à la base sur les côtés comme appui des côtés, 2 pour le dessus.
  - 2 goujons M5 (à ne pas utiliser généralement)
  - 2 écrous M5 et 1 vis à tête bombée pour que la porte se ferme seule (voir paragraphe dédié)

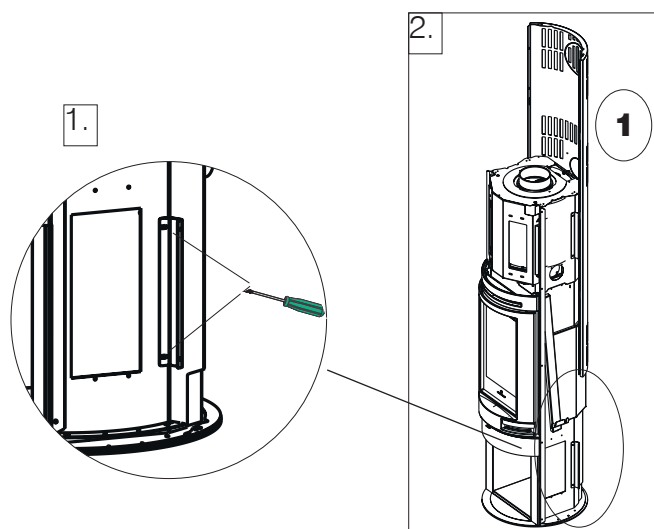
L'autre colis contient :

- 1 dessus (4)
- 1 bouchon de fermeture (5) en cas de sortie à l'arrière

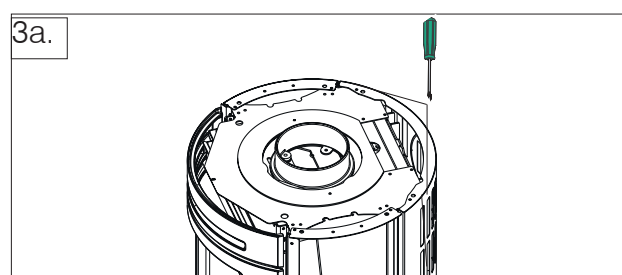


## OPÉRATIONS POUR LE MONTAGE DU REVÊTEMENT

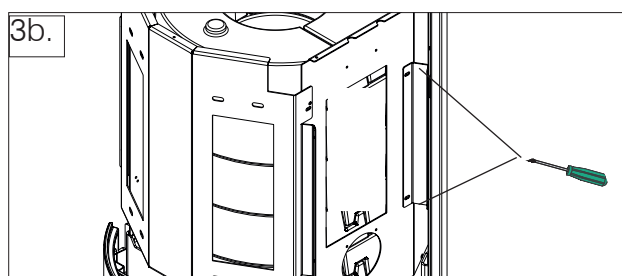
1. Dévisser les vis sur le support fixé à la structure pour régler au mieux le carter.
2. Insérer le carter arrière.



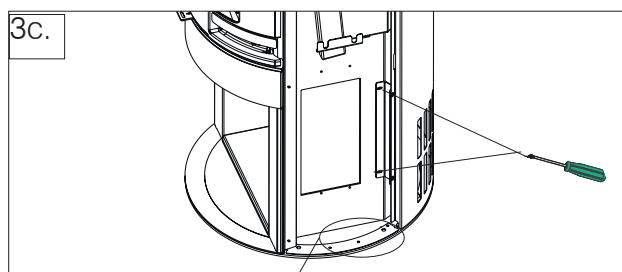
- 3a. Le fixer avec les 2 vis dans la partie supérieure.



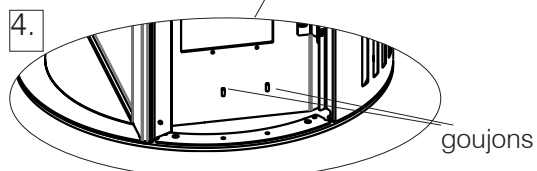
- 3b. Le fixer avec les 4 vis (2 par côté) dans la partie supérieure sur le support monté avec le Kit S.



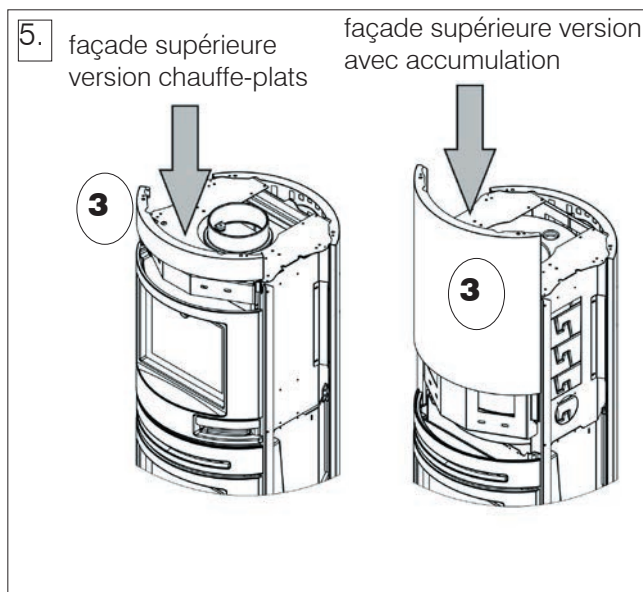
- 3c. Le fixer avec les 4 vis (2 par côté) dans la partie inférieure sur le support indiqué dans le point 1.



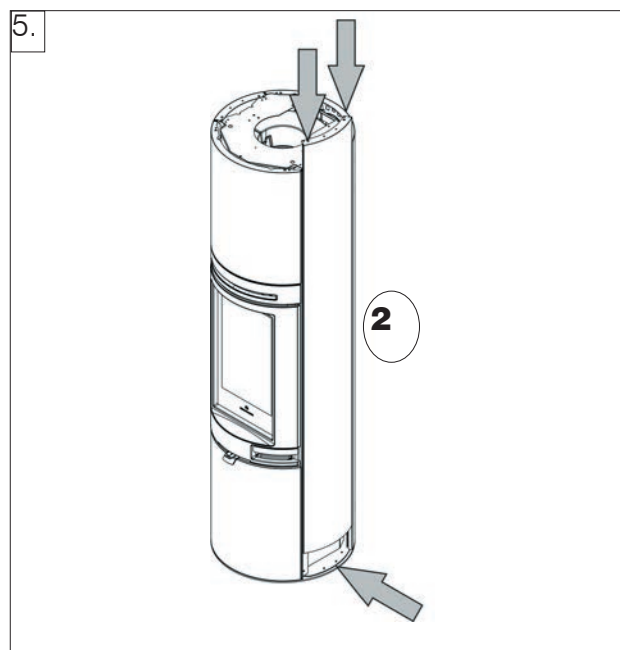
4. Visser sur la base deux goujons M4x9 (deux par côté), sur lesquels les côtés s'inséreront.



5. Insérer par le haut la façade (3) et la visser.

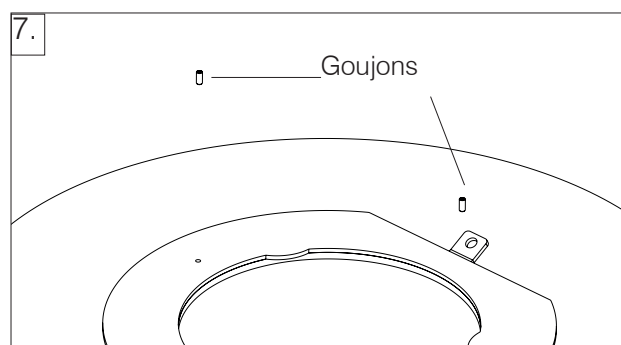


6. Assembler les côtés (2) et les fixer avec 2 vis en haut. Veiller à insérer le fond sur les goujons vissés auparavant.



7. Préparer à l'aide des goujons et placer le dessus comme pour la version de base.

8. Placer le dessus en le posant, en centrant les goujons dans les trous présents sur la tôle en « U ». Des ajustements peuvent être effectués à l'aide de la vis fixée à la tôle en « U ».

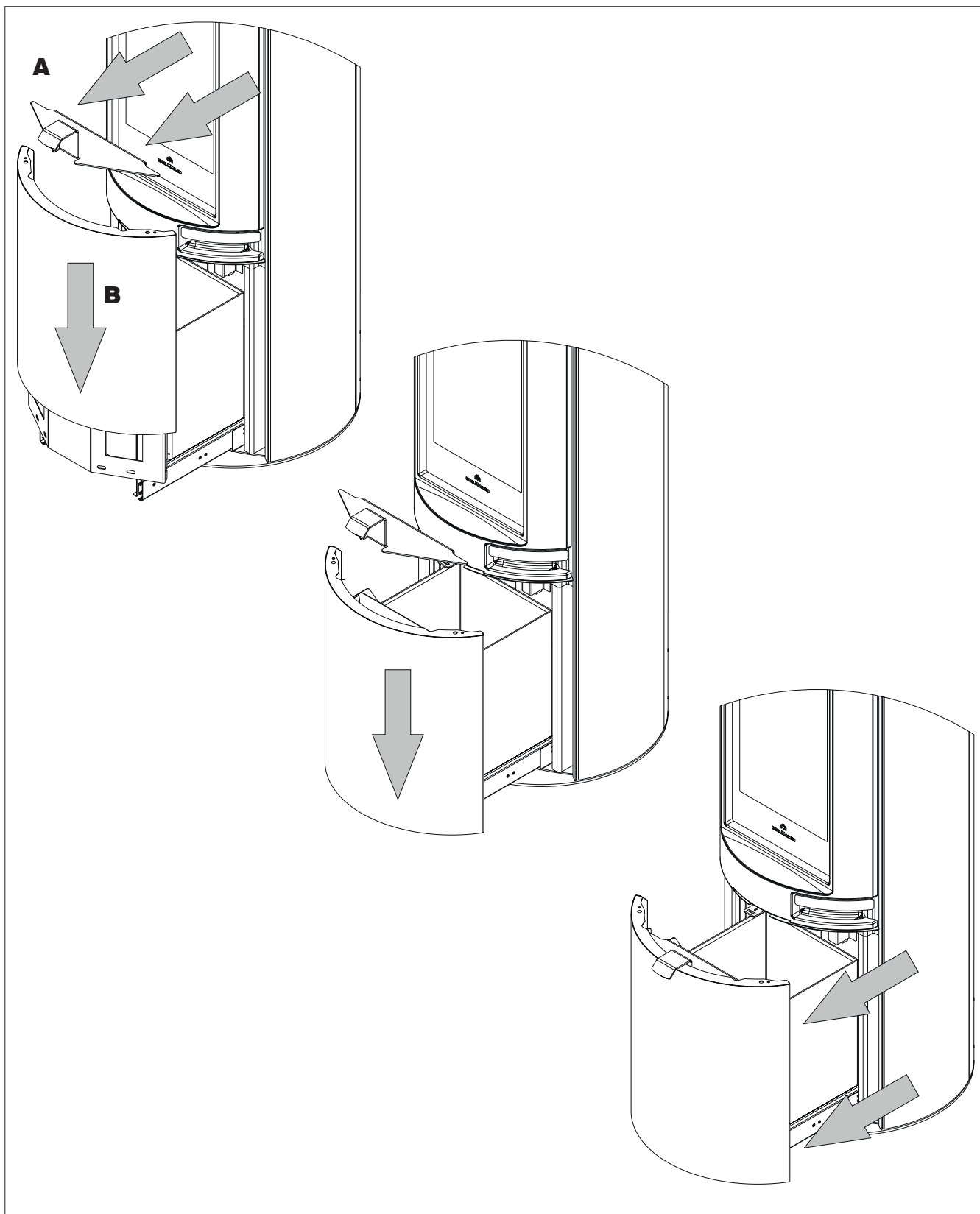


**UNIQUEMENT POUR TALLY UP**

Tally UP, outre ce qui est présenté sur les pages précédentes pour Tally base acier, contient le tiroir porte-bois avec acier en façade à monter.

**MONTAGE DU REVÊTEMENT DU TIROIR**

- Dévisser la poignée A du tiroir (figure ci-dessous)
- Insérer la façade avant en acier B
- Visser la façade avant B avec les quatre vis (deux de chaque côté)



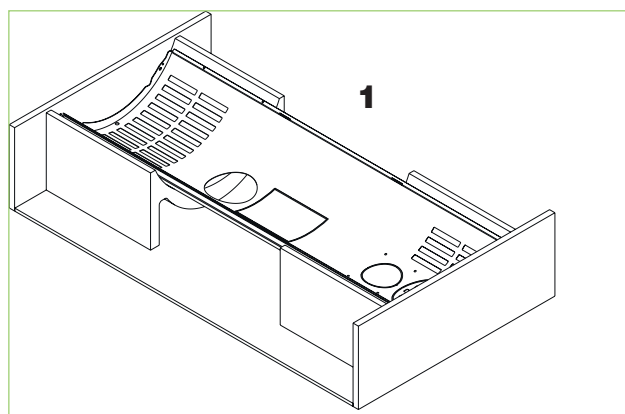
**MONTAGE DU REVÊTEMENT TALLY F et S OU TALLY UP S EN PIERRE OLLAIRE**

Le revêtement est dans deux colis : l'emballage du carter arrière et l'emballage de la série pierres.

**CONTENU DE L'EMBALLAGE - CARTER ARRIÈRE**

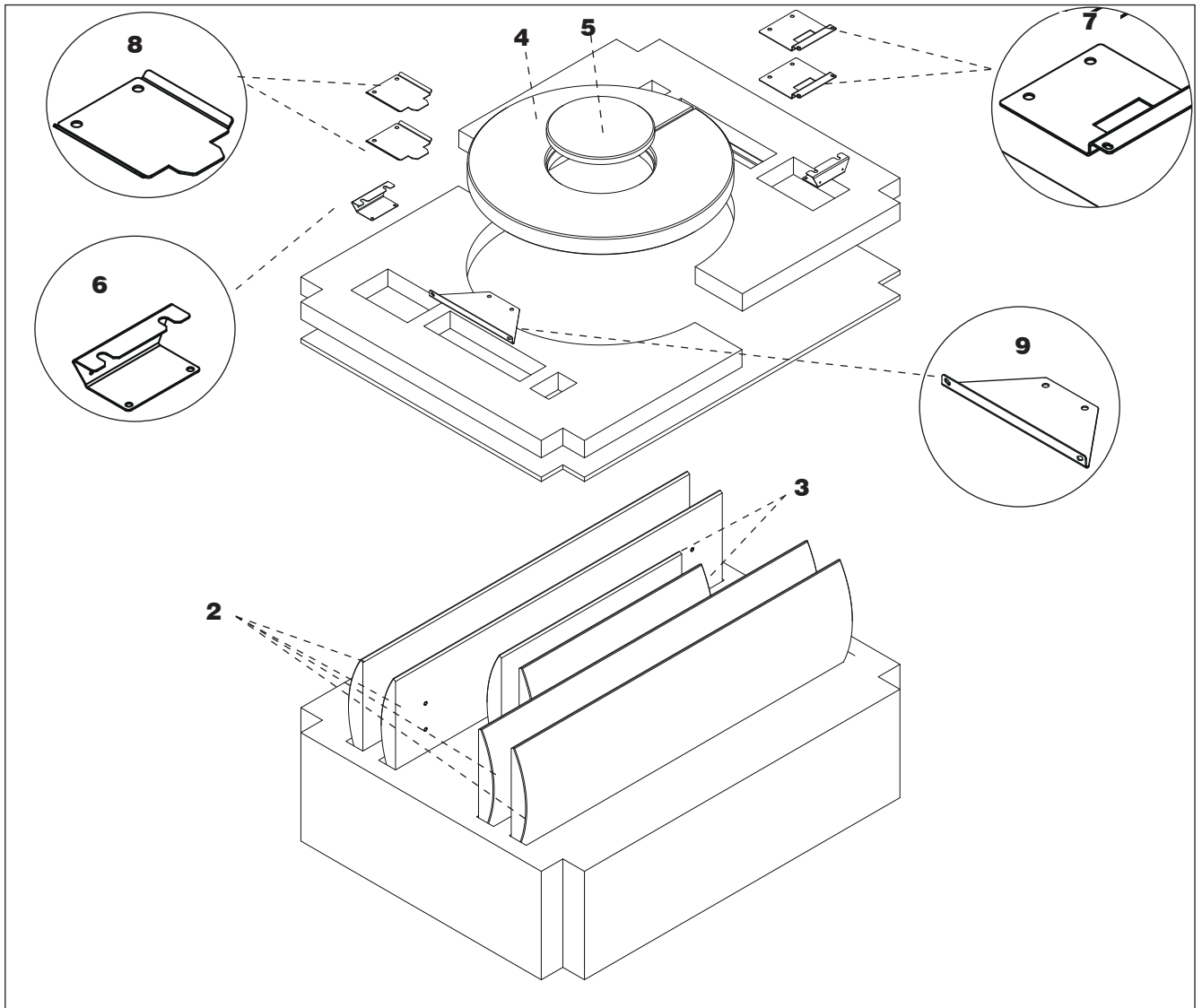
En cas d'anomalies, contacter immédiatement le revendeur.

Composant	Référence sur la figure	Quantité
Carter arrière	(1)	1
Sachet de vis - 2 écrous M5 et 1 vis à tête bombée pour que la porte se ferme seule - 10 vis autotaraudeuses pour visser le carter		1

**CONTENU DE L'EMBALLAGE - SÉRIE PIERRES**

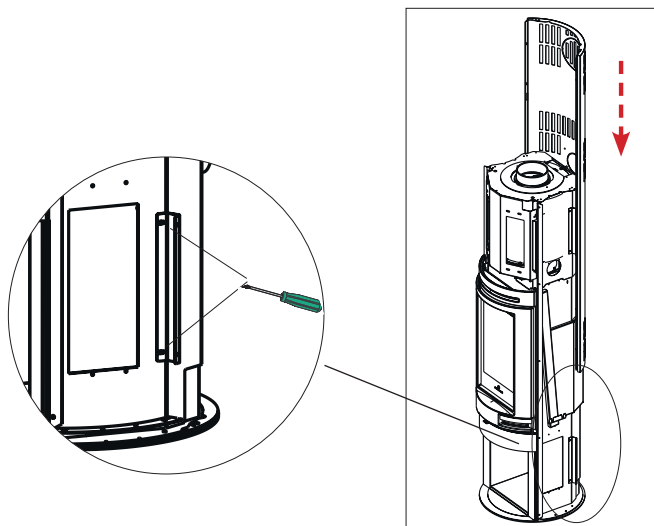
En cas d'anomalies, contacter immédiatement le revendeur.

Composant	Référence sur la figure ci-contre	Quantité
Éléments latéraux en pierre	(2)	4
(Uniquement pour la version UP) éléments en pierre pour le tiroir	(2)	2
Éléments en pierre pour la façade (représentés pour Tally S-H ; ils sont plus bas pour Tally F)	(3)	2
Dessus	(4)	1
Bouchon de fermeture du dessus (en cas d'installation des sorties des fumées à l'arrière)	(5)	1
Supports inférieurs à fixer sur la structure pour la pierre latérale inférieure	(6)	2
Supports supérieurs pour la pierre latérale inférieure	(7)	2
Supports inférieurs pour la pierre latérale supérieure	(8)	2
Supports supérieurs pour pierre latérale supérieure	(9)	2
Sachet de vis		1

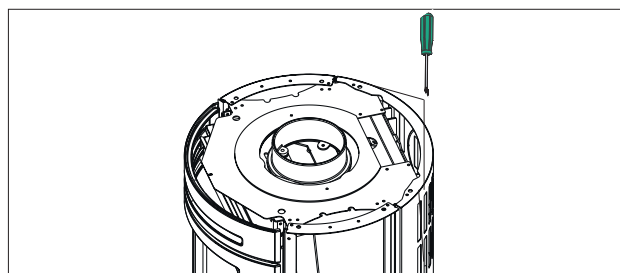


**MONTAGE DU REVÊTEMENT Suivre les instructions ci-dessous :**

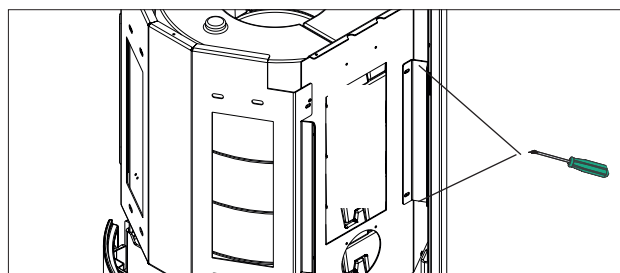
Dévisser les vis sur le support fixé à la structure pour régler au mieux le carter arrière.  
Insérer le carter arrière.



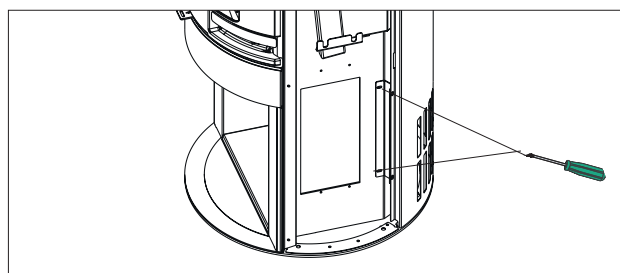
Visser le carter arrière à l'aide de 2 vis.



Visser le carter arrière avec les 4 vis (2 par côté) dans la partie supérieure sur le support monté avec le Kit S.



Visser le carter arrière avec les 4 vis (2 par côté) dans la partie inférieure sur le support indiqué dans le point 1.

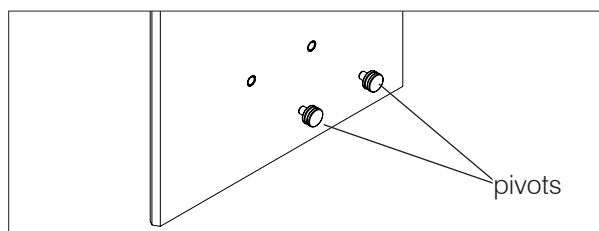




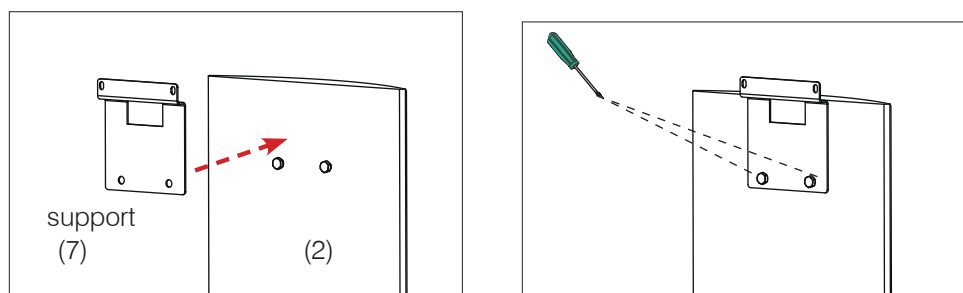
Visser les pivots aux inserts filetés sur la pierre.



Visser ou dévisser les pivots pour régler l'alignement de la pierre. Si nécessaire, utiliser également les feutres fournis.

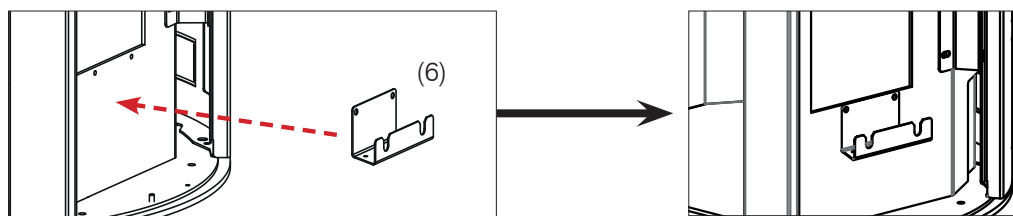


Visser le support (7) sur la partie supérieure du flanc inférieur en pierre (2).

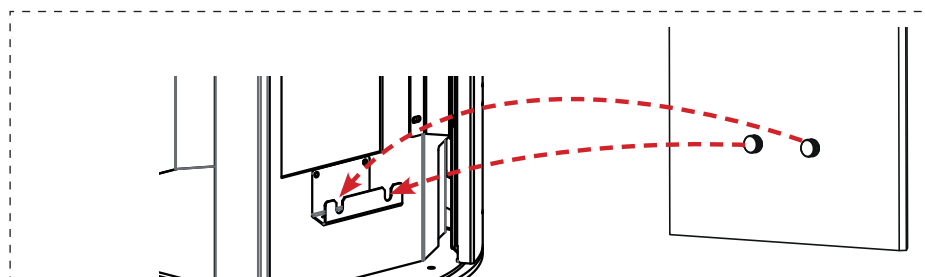


Visser les supports (6, un de chaque côté) sur la structure.

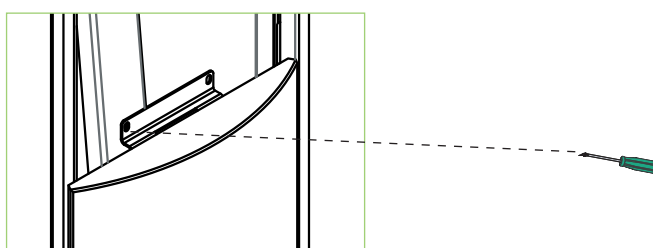
Utiliser des vis autotaraudeuses. Si les trous ne sont pas présents sur la structure, les créer avec les vis autotaraudeuses.



Enfiler le flanc inférieur en pierre sur le support métallique. Encastrer les pivots dans les trous du support.



Visser le flanc inférieur de la structure (avec une seule vis, comme illustré sur la figure ci-dessous).

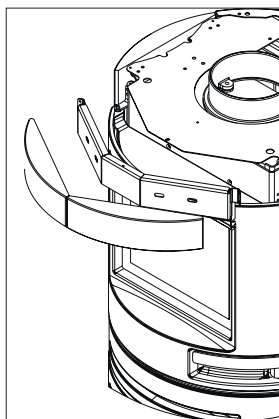


Assembler les deux parties de la façade supérieure avant en pierre (grande pour la version S et petite pour la version F), en vissant les pierres à la paroi avant du kit S.

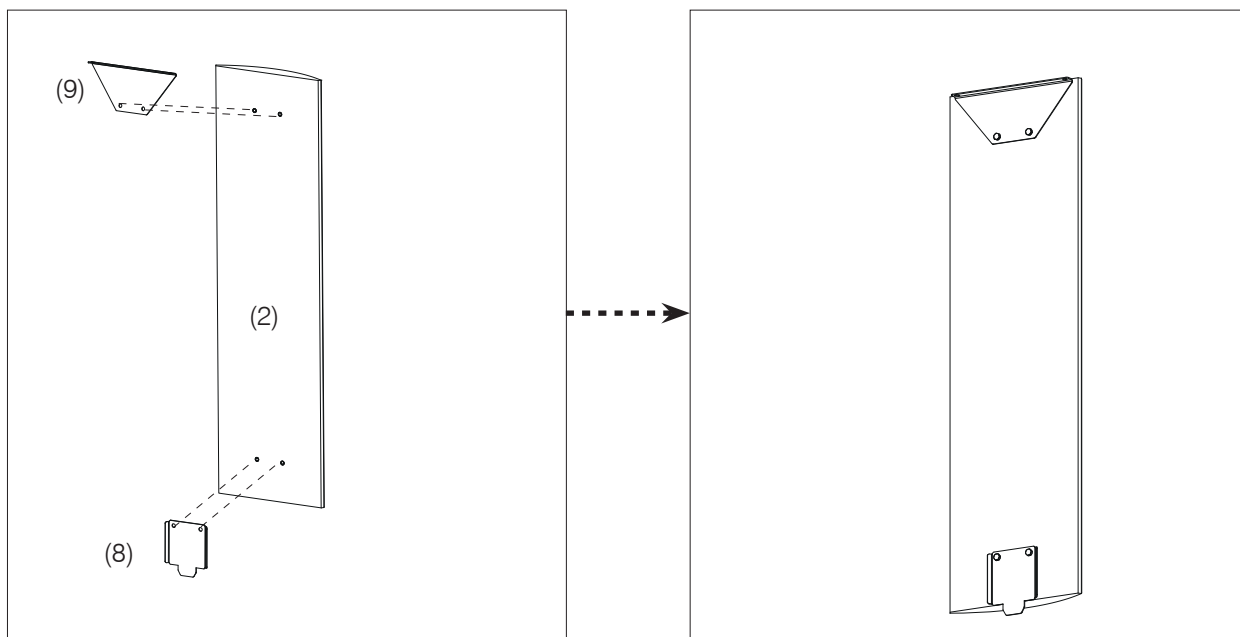


Lorsque le montage est terminé, il faudra peut-être repositionner certaines pierres pour obtenir un meilleur alignement des pierres.

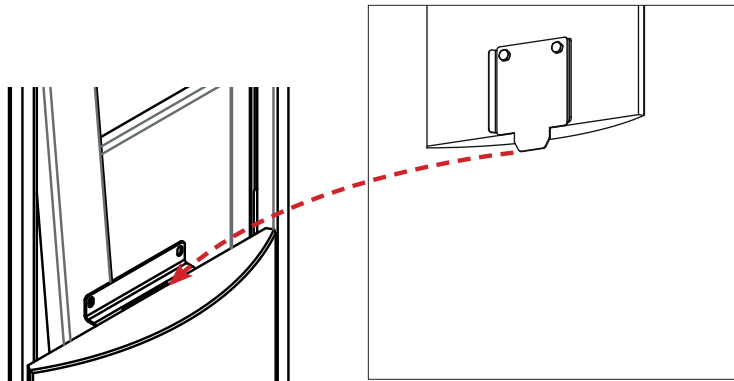
façade supérieure (petite) pierre  
ollaie version chauffe-plats F



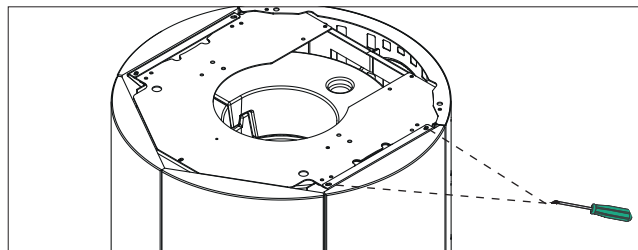
Visser les supports (8 et 9) sur les flancs supérieurs en pierre (2).



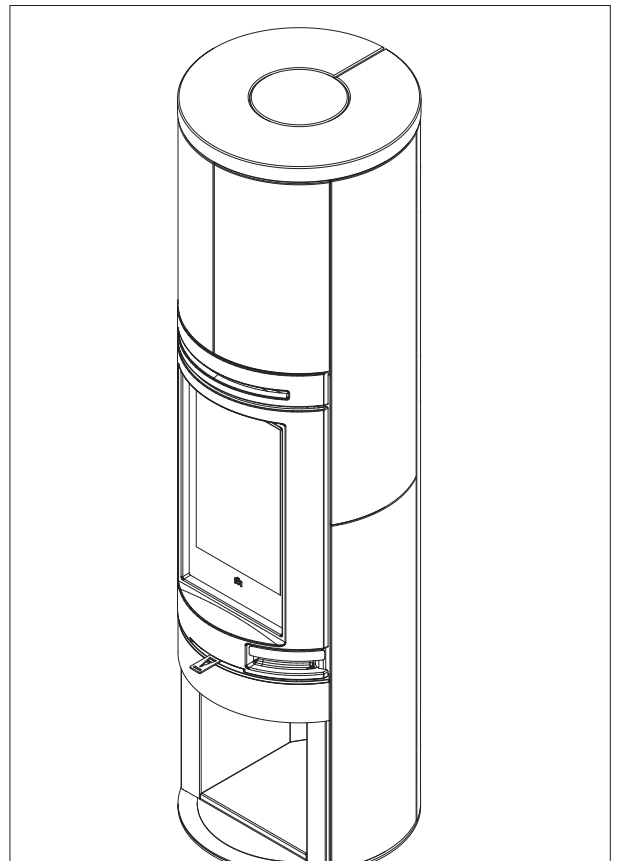
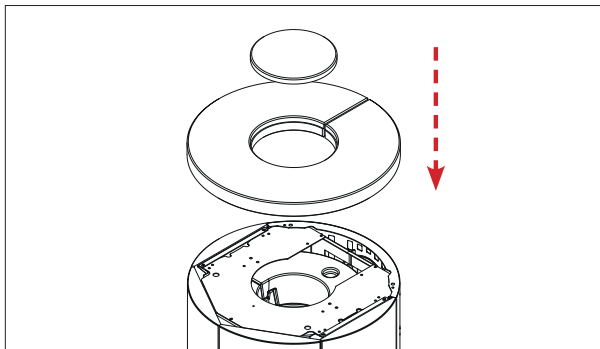
Placer le flanc supérieur sur le flanc inférieur.  
Encastrer le support dans le trou du support inférieur.



Visser les vis du support supérieur à la structure.



Placer le dessus en le posant en veillant à centrer les pivots de fixation dans les trous présents sur la tôle en « U ».

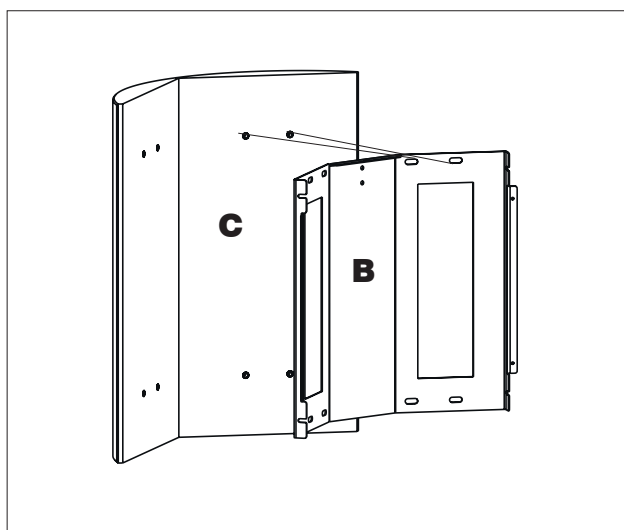
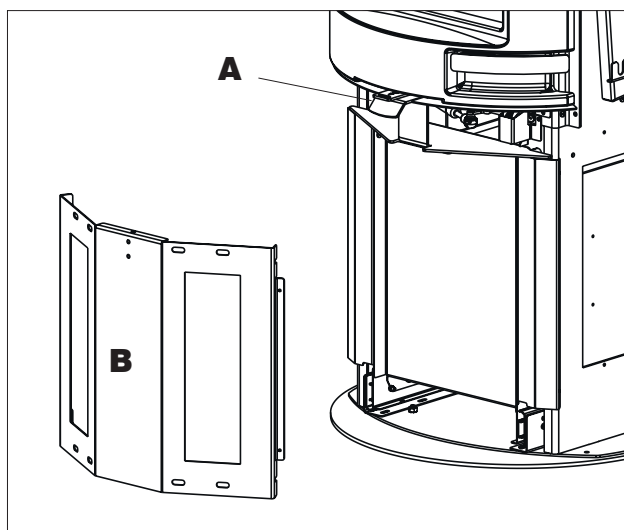


**UNIQUEMENT POUR TALLY UP PIERRE  
OLLAIRE**

Tally UP, outre ce qui est présenté sur les pages précédentes pour Tally Base, contient le tiroir porte-bois avec façade avec parties en pierre à monter et à visser.

**MONTAGE DU REVÊTEMENT DU TIROIR**

- Dévisser la poignée du tiroir (A). Voir le schéma ci-dessous.
- Dévisser la paroi inférieure avant (B).
- Fixer les pierres (C) en les vissant par derrière.



**SORTIE DES FUMÉES**

Le poêle est conçu pour un branchement du tuyau de sortie des fumées par le haut ou par derrière.

Le poêle est livré avec une configuration prévoyant la sortie du tuyau des fu-mées par le haut.

Pour la sortie des fumées par derrière :

- enlever le diaphragme pré-coupé situé dans la partie postérieure (1)
- dévisser les deux vis du collier de raccord des fumées situé sur le plateau supérieur du poêle (2) et les deux vis qui fixent le couvercle sur l'arrière du poêle (3)
- inverser les deux composants (collier raccord des fumées 2 et couvercle 3) et les revisser en faisant attention aux joints.
- l'emballage du poêle comprend un couvercle métallique à utiliser pour fermer le trou de sortie des fumées du plateau supérieur (4).

**POSITIONNEMENT AU SOL**

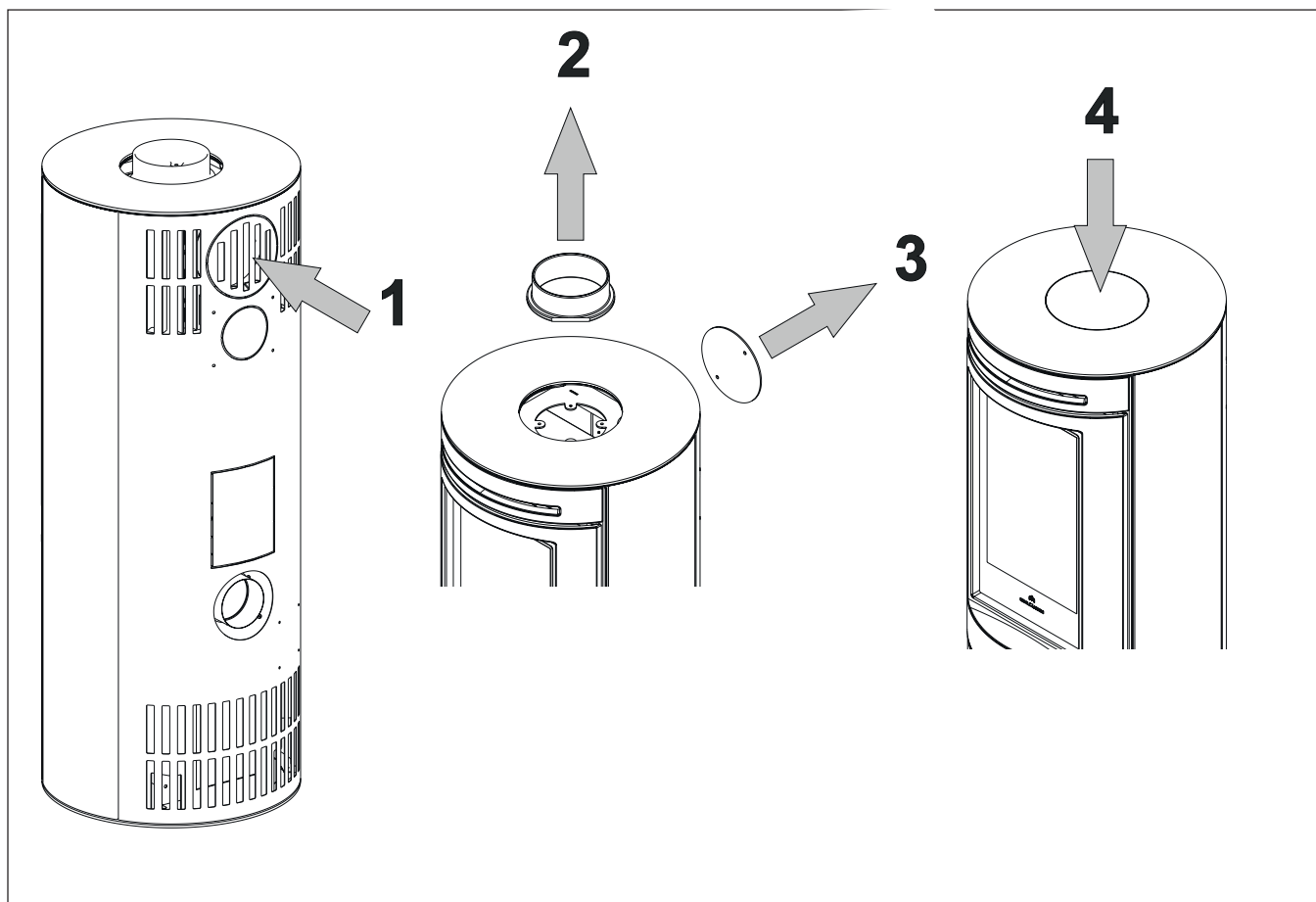
Le poêle n'a pas de pieds.  
 Vous pouvez envisager d'ajouter des feutres pour que le produit glisse plus facilement.



Placer le poêle sur une surface plane.



Au cas de sortie des fumées posterieure, ne pas employer les deux demidisques superieures arriere \*



## AVANT-PROPOS L'INSTALLATION

Nous rappelons que :

- l'installation du poêle doit être effectuée par du personnel qualifié en mesure de délivrer une déclaration de conformité adéquate;
- toutes les lois locales et nationales et les normes européennes doivent être respectées lors de l'installation et de l'utilisation du produit.
- En cas d'installation dans une copropriété, il est nécessaire d'obtenir un avis positif de l'administrateur.

Vous fournissons ci-après les indications à caractère général, en prenant comme exemple et comme principe la réglementation italienne UNI 10683.

### Vérification de la conformité de la pièce d'installation

- Le volume de l'espace doit être supérieur à 15 m<sup>3</sup>
- Il est interdit d'effectuer l'installation dans la chambre à coucher, dans les salles de bain ou dans des pièces où il y a un autre équipement qui prélève de l'air pour la combustion ou dans des pièces ayant une atmosphère explosive. Les éventuels ventilateurs d'extraction peuvent causer des problèmes de tirage s'ils sont en fonction dans la même pièce ou le même espace où est installé le produit.
- En Italie, vérifier les compatibilités au sens d'UNI 10683 et UNI 7129 en présence de produits à gaz.
- Le sol doit pouvoir supporter le poids du poêle et des accessoires.

### Protection de la chaleur et distances de sécurité

Toutes les surfaces de l'édifice jouxtant le poêle doivent être protégées contre la surchauffe. Les mesures d'isolation à adopter dépendent du type des surfaces présentes.

Les distances de matériels inflammables doivent être :

- 25 cm sur le côté ;
- 20 cm derrière

En cas d'installation sur un sol en matériau inflammable et/ou combustible ou ayant une capacité de charge insuffisante, il est conseillé de placer le poêle sur une plaque en acier ou en verre pour la distribution de la charge. Demander l'option au revendeur.

## SYSTÈME CHEMINÉE

### (Conduit de cheminée, tuyau collecteur et pot de cheminée)

Ce chapitre est rédigé selon les normes européennes EN 13384, EN 1443, EN 1856, EN 1457. L'installateur doit tenir compte de ces normes et toute autre norme locale éventuelle. Le présent manuel ne substitue en aucun cas les normes en vigueur.

Le poêle doit être raccordé à un système d'évacuation des fumées adéquat qui garantit l'évacuation en toute sécurité des fumées produits par la combustion.

Avant de placer le poêle, il est nécessaire de vérifier que le tuyau collecteur soit adapté.

### CONDUIT DE CHEMINÉE, TUYAU COLLECTEUR

Le conduit de cheminée (conduit qui relie le raccord de sortie des fumées du foyer avec la bouche du tuyau collecteur) et le tuyau collecteur doivent, entre autres consignes de respect des normes :

- recevoir l'évacuation d'un seul produit (l'évacuation de plusieurs produits ensemble n'est pas admise)
- avoir essentiellement un cours vertical
- ne présenter aucun tronçon en contre-pente
- avoir une section interne circulaire de préférence et ayant au moins un rapport entre les côtés inférieurs à 1,5.
- terminer au niveau du toit avec un pot de cheminée adapté : l'évacuation directe par le mur vers des espaces fermés, même à ciel ouvert, est interdite
- être réalisés avec des matériaux ayant une classe de réaction au feu A conformément à UNI EN 13501 ou norme nationale analogue
- être certifiés clairement, avec une plaque cheminée s'ils sont en métal
- maintenir la section initiale

**LE CONDUIT DE CHEMINÉE**

- s'il est en métal, il doit être pourvu du marquage CE (EN 1856-2) ou se référant à une réglementation analogue ;
- il ne peut pas être en matériau métallique flexible
- pour contrôler le flux, il est conseillé d'installer un volet en cas de tirage supérieur à 25 Pa

**LE TUYAU COLLECTEUR:**

- doit avoir un tirage en mesure de créer une dépression d'environ 12 Pa dans l'idéal. Un tirage inférieur peut provoquer une fuite de fumée en cas d'ouverture de la porte ; une valeur supérieure tend à générer une combustion rapide avec diminution du rendement
- doit avoir une dimension constante pour permettre l'évacuation des fumées (EN 13384-1)
- de préférence, il doit être calorifugé en acier, avec une section intérieure circulaire. Si la section est rectangulaire, les arêtes intérieures doivent avoir un rayon non inférieur à 20 mm et un rapport entre les dimensions intérieures  $< 1,5$  doit avoir normalement une hauteur minimale de 3,5-4 mètres
- doit maintenir une section constante
- doit être imperméable et isolé thermiquement pour garantir le tirage
- doit prévoir, de préférence, une chambre de collecte des corps non brûlés et des condensats éventuels.
- doit être de catégorie T400 au moins, avec une bonne résistance au feu de suie
- S'il est déjà présent, il faut bien le nettoyer pour éviter les risques d'incendie.

**LE POT DE CHEMINÉE**

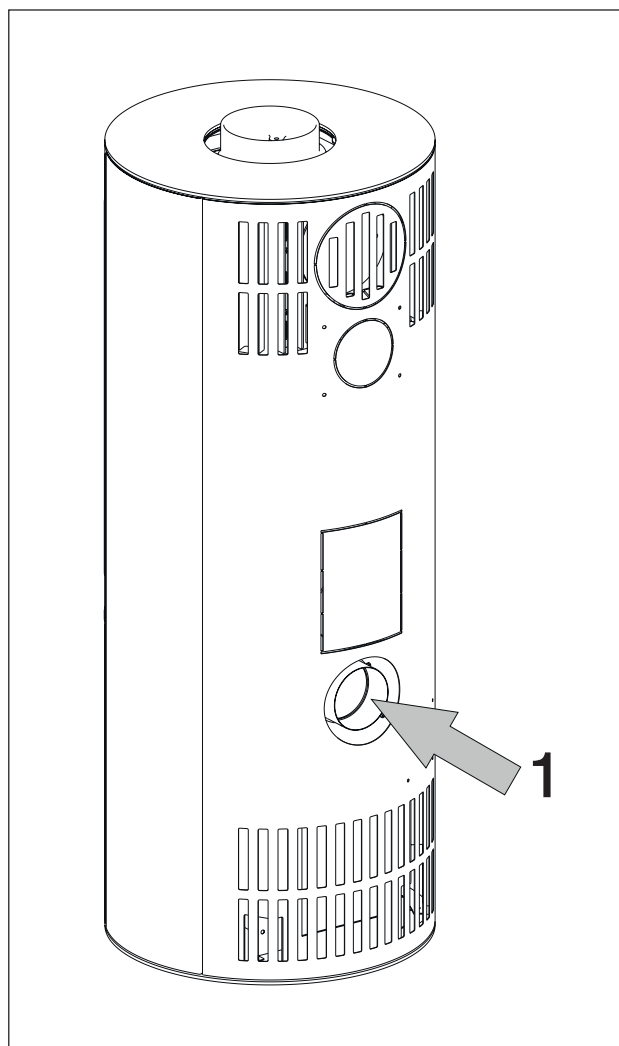
- doit être de type anti-refouleur
- doit avoir une section interne équivalente au diamètre du tuyau collecteur et une section de passage des fumées à la sortie au moins égale au double du diamètre intérieur du tuyau collecteur
- en cas de tuyaux collecteurs doublés (dont il est recommandé qu'ils soient espacés entre eux de 2 m au moins), le pot de cheminée du conduit collecteur qui reçoit l'évacuation du produit à combustion solide ou du produit de l'étage supérieur devra surplomber de 50 cm au moins
- doit aller au-delà de la zone de reflux
- doit permettre l'entretien de la cheminée

**PRISE D'AIR EXTERNE**

Pour réintégrer l'oxygène brûlé pendant le fonctionnement du poêle, il est nécessaire de prévoir dans la pièce d'installation une prise d'air externe adaptée.

La prise d'air doit être effectuée de préférence au niveau du sol et elle doit avoir une surface passante de 200 cm<sup>2</sup> (Ø 16) au moins.

Dans l'alternative, il est possible de prélever l'air pour la combustion directement de l'extérieur. Raccorder un tuyau Ø 10 cm directement à l'arrière du poêle (1), en appliquant une grille de protection qui ne doit pas réduire le diamètre utile de passage. Il est conseillé de ne pas dépasser 3 mètres de long selon le tirage du tuyau collecteur.



**COMBUSTIBLE**

Le poêle est conçu pour brûler des bûches en bois ou des briquettes de sciure. Utiliser des bûches de bois sec (humidité max 20%) Utiliser des bûches d'une longueur maximale de 33 cm environ verticalement et de 25 cm horizon-talement, et d'un diamètre de 20-30 cm. L'utilisation de bois humide provoque l'encrassement du produit et du tuyau collecteur, et comporte un risque de fumée et un rendement inférieur à ce qui est déclaré. Chaque type de bois possède des caractéristiques différentes qui ont aussi une influence sur le rendement de la combustion.

Les données fournies dans ce manuel sont les valeurs obtenues avec le bois utilisé lors de la certification. De manière générale, le bois peut avoir un pouvoir calorifique qui atteint 4,5 kWh/kg alors que coupé frais, il a un pouvoir calorifique de 2kWh/kg seulement. De manière générale, nous recommandons le hêtre, l'orme, ou du bois de classe A1 au sens d'UNI EN ISO 17225-5

Attention à l'utilisation prolongée de bois riche en huiles aromatiques (comme l'eucalyptus) peut détériorer les parties en fonte.

Utiliser les quantités de bois conseillées.

Une surcharge provoque une sur-chauffe entraînant les dommages suivants:

- déformation possible des parties internes ;
- possibles altérations irréversibles de la couleur de la peinture sur les parties métalliques dont ni Edilkamin, ni le revendeur ne répondront.

Pour le respect de l'environnement et de la sécurité, NE PAS brûler notamment de : plastique, de bois peint, de charbon, d'écorces.

Ne pas utiliser le poêle comme incinérateur

L'utilisation de ces combustibles implique d'ailleurs la déchéance de la garantie.

**RÉGULATION DE L'AIR**

Déplacer le levier de régulation de l'air vers l'avant ou vers l'arrière permet d'apporter un afflux plus ou moins important d'air comburant dans la chambre de combustion.

**- Position "Maintien des braises" (fig. 1)**

Commande la vanne de l'air en position rentrée.

Cette position est utilisée pour faire durer plus longtemps la combustion (par exemple la nuit, ou bien quand on n'est pas chez soi) de manière à ce que le produit soit au minimum, en économisant le combustible et en maintenant la flamme.

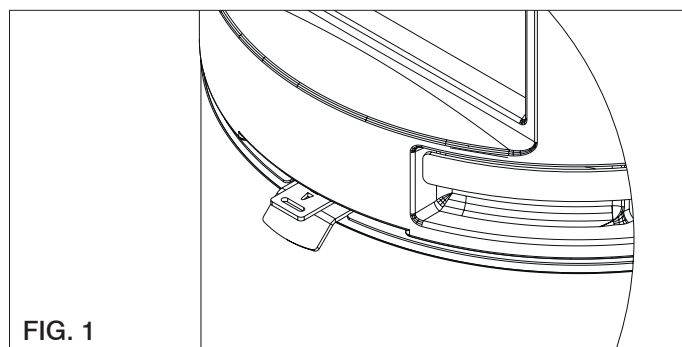


FIG. 1

**- Position Intermédiaire (fig. 2)**

Commande en position intermédiaire.

C'est la position qui permet une combustion complète.

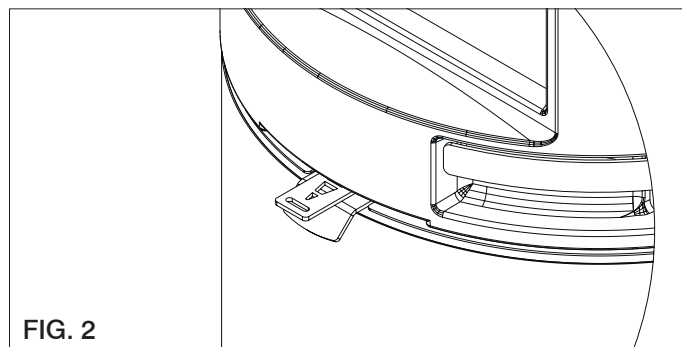


FIG. 2

**- Position "Allumage"/puissance max (fig. 3)**

Commande la vanne de l'air en position totalement sortie.

Cela a pour effet d'apporter une grande quantité d'air dans le foyer afin de permettre un allumage du feu rapide et efficace. Utile pour l'allumage lorsque le poêle est froid et pour obtenir la puissance maximale du foyer.

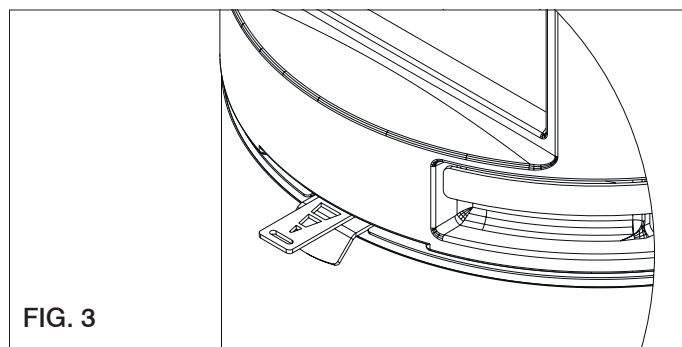


FIG. 3



### Phases pour le premier allumage

- Veiller à bien lire et à bien comprendre le contenu de ce manuel
- Enlever du produit tous les composants inflammables (manuels, étiquettes, etc.). En particulier, enlever les étiquettes éventuellement collées sur la vitre. S'ils devaient fondre, cela endommagerait la vitre de manière irréversible.

Pour le premier allumage du foyer, toujours utiliser des bûches en bois plus petites. Utiliser les bûches en bois plus grande pour alimenter le feu. Toujours placer le bois bien au fond du foyer, presque au contact avec la paroi du fond, de façon à ce que, même s'il devait glisser, il n'entre pas en contact avec la vitre.

Pendant les premiers allumages de légères odeurs de peinture peuvent se dégager et elles disparaîtront en peu de temps.

### Allumage avec le foyer froid

1. Contrôler que le lit de cendres existant ne soit pas trop haut. Si le lit de cendres devient trop haute, il y a le risque qu'à l'ouverture de la porte du foyer pour ajouter du bois, des braises tombent hors du foyer.
2. Placer le levier de régulation de la vanne de l'air dans la position "ouverture totale". L'air pour la combustion arrivera de manière intense vers le bois du foyer pour atteindre rapidement une bonne combustion.
3. Placer le bois dans le foyer sans le tasser excessivement. Placer dans les bûches un allume-feu et allumer. Ne jamais utiliser de matériaux comme de l'essence, de l'alcool ou semblables pour allumer.
4. Fermer maintenant la porte à vantail et surveiller pendant quelques minutes. Si le feu s'éteint, ouvrir lentement la porte, mettre un autre allume-feu entre les bûches et rallumer.

### Alimentation du foyer à chaud

Quand doit-on ajouter du bois ? Quand le combustible s'est consumé et se trouve pratiquement à l'état de braise. Avec le gant fourni, ouvrir lentement (afin d'éviter la formation de tourbillons qui peuvent causer la sortie de fumée) la porte à vantail. Ajouter dans le foyer la quantité de bois souhaitée, en le plaçant sur les braises présentes (dans les limites de quantité indiquées dans le tableau technique).

Le fonctionnement du poêle change avec le tirage du tuyau collecteur et de la régulation de la vanne de l'air de combustion

### Fonctionnement avec faible tirage initial

Pour aspirer l'air pour la combustion et évacuer les fumées, le foyer a besoin du tirage exercée par le tuyau collecteur.

Si le tirage est faible, allumer d'abord un feu de "démarrage" en utilisant des matériaux d'allumage de petites dimensions.

Une fois rétabli le bon tirage, il est possible d'introduire le combustible.

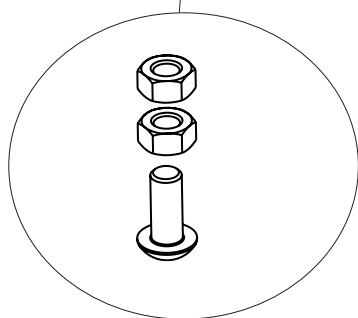
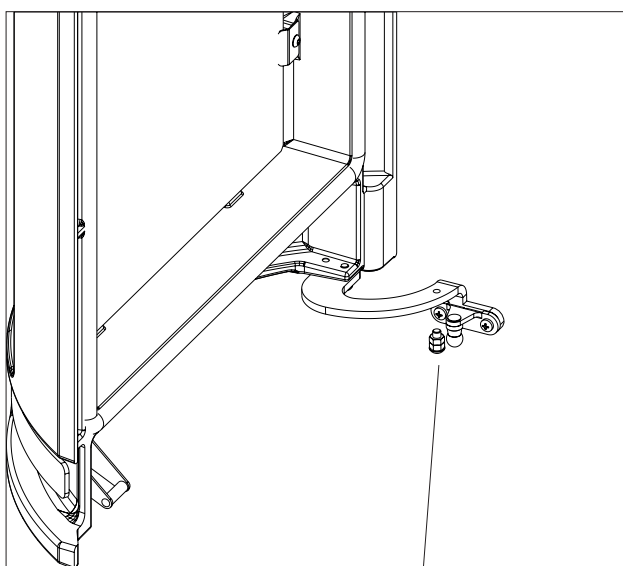
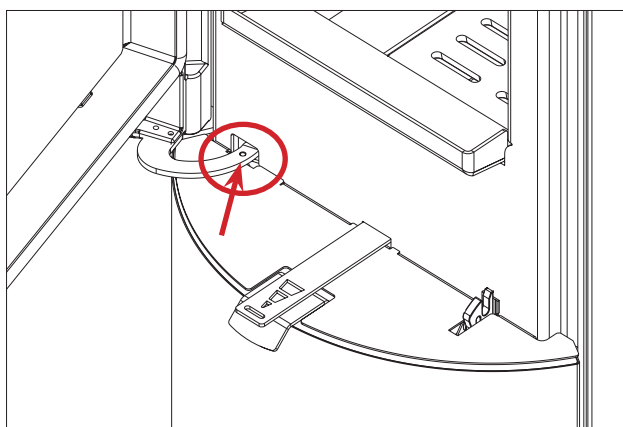
Comme tous les produits, le poêle à bois se réchauffe et se refroidit pendant les différentes phases.

Cela comporte des dilatations normales. Ces dilatations peuvent comporter de légers bruits de contrainte qui ne représentent pas un motif de contestation.

L'air chaud arrive dans la pièce par un mouvement naturel (convection naturelle) sans l'aide d'un ventilateur. Un Kit Air Diffuser avec des ventilateurs pour la distribution de l'air chaud dans d'autres pièces est disponible auprès du revendeur.

Tally est doté d'un vérin qui permet la fermeture de la porte si elle est ouverte jusqu'à un peu moins de 90 °. En ouvrant au-delà de 90°, la porte ne se referme pas.

Le poêle Tally peut devenir totalement à fermeture automatique en appliquant un grain dans le trou fileté indiqué dans la figure ci-dessous.



### SPÉCIFICITÉ TALLY S ET TALLY F

Le chauffe-plats est conçu non pas comme un four de cuisson mais comme un chauffe-plats. Pour le nettoyage ordinaire, il est simplement recommandé d'ôter le plateau.

Le système d'accumulation (EN OPTION) Tally S est conçu pour maintenir la chaleur et la diffuser même lorsque le poêle est éteint.

L'accumulation dans le matériau réfractaire absorbe la chaleur produite par le poêle et la libère progressivement dans la pièce.

Cela permet de maintenir la pièce chaude pendant des heures sans recharger le poêle. La chaleur délivrée dépend naturellement des chargements précédents et de la situation globale de l'installation et d'utilisation.

**ATTENTION!**

Toutes les opérations de nettoyage de toutes les parties doivent être effectuées avec le poêle totalement froid.

**Élimination des cendres**

Le tiroir à cendres se trouve sous le foyer.

Il faut absolument le vider avant qu'il soit plein de cendres.

Il est recommandé d'enlever les cendres avec le poêle froid, par exemple tous les matins avant l'allumage.

**Nettoyage de la vitre**

Pour le nettoyage de la vitre, on peut utiliser des produits spécifiques (voir notre catalogue Glasskamin). Ne pas pulvériser le produit sur les parties peintes ou sur les joints de la porte. À la place d'un produit, vous pouvez utiliser un chiffon imprégné d'un peu de cendre blanche et une feuille de journal (quotidien). Veiller à ce qu'il n'y ait pas d'éléments abrasifs dans les cendres qui pourraient rayer la vitre.



Le vitrocéramique installé sur les produits a une résistance à la chaleur de près de 750°C et il est testé et contrôlé avant et après le montage afin de s'assurer de l'absence de fissures, de bulles ou de soufflures.

Malgré sa grande résistance à la chaleur, la vitre demeure un élément fragile, il est donc conseillé de manutentionner la porte avec soin sans la claquer et sans forcer dessus.

N'étant pas un élément élastique, la vitre peut se casser.

**Nettoyage des parties externes**

Le revêtement doit être nettoyé sans utiliser de détergents agressifs.

Ne pas mouiller à l'eau froide quand le revêtement est chaud car le choc thermique pourrait provoquer des dommages

**Nettoyage du tuyau collecteur**

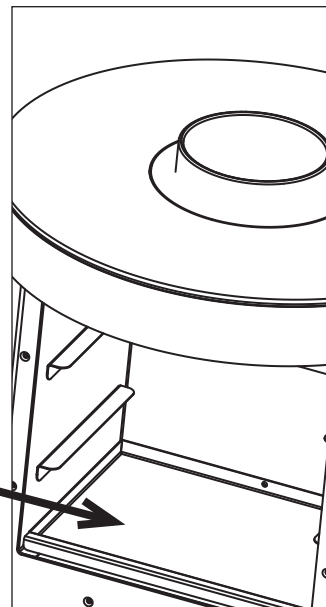
Le nettoyage doit être fait avant la saison d'utilisation et chaque fois que l'on note la formation d'une couche de suie et de goudron à l'intérieur, substances facilement inflammables.

En présence de températures élevées et d'étincelles, les incrustations peuvent prendre feu avec de graves conséquences pour le tuyau collecteur mais aussi pour le logement. Aussi, il est conseillé d'effectuer le nettoyage une fois par an au moins.

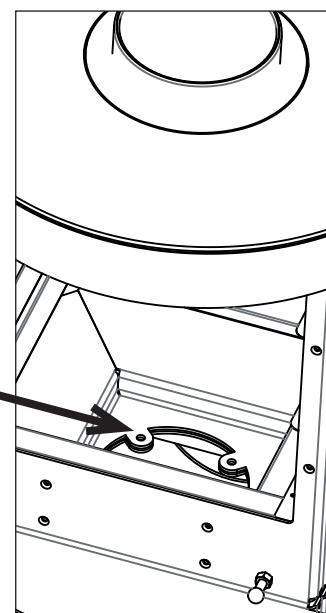
**Ramenage du chauffe plat TALLY F**

Ouvrir la porte du chauffe plat.

Devisser et enlever le plateau fixe à l'intérieur du chauffe-plat.



Nettoyer à travers l'ouverture



**EN CAS DE PROBLÈMES****1) En cas de sortie de fumée par la bouche du foyer, vérifier que:**

L'installation est correcte (conduit de cheminée, tuyau collecteur, pot de cheminée, prise d'air). Le bois utilisé est sec. La porte n'a pas été ouverte trop rapidement

**2) En cas de combustion non contrôlée, vérifier que :**

Les joints d'étanchéité de la porte du foyer sont en bon état.

La porte du foyer n'est pas bien fermée.

**3) Si la vitre se salit rapidement, vérifier que :**

Le bois utilisé est sec. Néanmoins, il est normal qu'il se forme une légère couche de suie sur la vitre après quelques heures de fonctionnement.

**4) En cas de d'incendie du tuyau collecteur ou de nécessité d'éteindre le feu dans la cheminée :**

- en sécurité si c'est possible, enlever les cendres et les braises avec des outils et des récipients métalliques saisis exclusivement avec des gants ignifugés
- demander l'intervention des autorités en cas d'incendie

**5) En cas d'odeurs:**

S'il s'agit du premier allumage, dans ce cas l'odeur de peinture est normal. Vérifier que le produit ne soit pas sale ou poussiéreux.

**En cas de non résolution des problèmes, contacter le revendeur ou, dans les pays où il y en a, un Centre d'Assistance Technique Agréé.**

**La garantie ne fonctionne qu'en cas de défaut démontré du produit**

**REMARQUES SUR LES MATÉRIAUX RÉFRACTAIRES**

Les matériaux réfractaires internes sont conçus pour résister à un usage normal.

Leur nettoyage est assuré par une bonne combustion. Les principaux dommages sur les matériaux réfractaires dérivent de:

- chocs accidentels
- utilisation d'allume-feu non écologiques
- un chargement de bois excessif par rapport aux recommandations (1,5 kg/h)
- utilisation de combustibles différents de ceux qui sont recommandés

Ni Edilkamin, ni le revendeur ne répondront des dommages éventuels dus aux utilisations décrites ci-dessus

**ÉLIMINATION CORRECTE DU PRODUIT.**

À la fin de sa vie, le poêle ne doit pas être éliminé avec le tout-venant. Il faut le remettre à un centre de tri sélectif spécialisé.









**EDILKAMIN**  
TECNOLOGIA DEL FUOCO

[www.edilkamin.com](http://www.edilkamin.com)

cod. 941291

11.17/L