



STUFA A PELLETT

STREAM

Comfort Air

Istruzioni in lingua originale

MCZ



8901504700

INDICE

INDICE	II
INTRODUZIONE.....	1
1-AVVERTENZE E CONDIZIONI DI GARANZIA.....	2
2-INSTALLAZIONE.....	8
3-DISEGNI E CARATTERISTICHE TECNICHE.....	17
4-DISIMBALLO.....	19
5-COLLEGAMENTO TUBO USCITA FUMI.....	22
6-RIMOZIONE FIANCO LATO CARICAMENTO PELLET	24
7-RIMOZIONE FIANCO LATO USCITA FUMI	26
8-RIMOZIONE TOP.....	28
9-CANALIZZAZIONE DELL'ARIA.....	29
10-RIMOZIONE PROFILO SOTTO PORTA.....	31
11-MONTAGGIO RIVESTIMENTO IN IN METALLO	32
12-MONTAGGIO RIVESTIMENTO IN SERPENTINO	33
13-COLLEGAMENTI A DISPOSITIVI AGGIUNTIVI	43
14-COLLEGAMENTO ELETTRICO	44
15-CARICA DEL PELLET.....	45
16-PRIMA ACCENSIONE	46
17-TELECOMANDO MAX.....	48
18-PANNELLO DI EMERGENZA.....	55
19-SICUREZZE.....	57
20-ALLARMI	59
21-RACCOMANDAZIONI PER UN UTILIZZO SICURO	62
22-PULIZIE.....	63
23-GUASTI/CAUSE/SOLUZIONI	69
24-SCHEDA ELETTRONICA STUFE COMFORT AIR CON DUE VENTILATORI	72

INTRODUZIONE

Gentile Cliente,

i nostri prodotti sono progettati e costruiti in conformità alle normative europee di riferimento per i prodotti da costruzione (EN13240 stufe a legna, EN14785 apparecchi a pellets, EN13229 caminetti/inserti a legna, EN 12815 cucine a legna), con materiali di elevata qualità e una profonda esperienza nei processi di trasformazione. I prodotti rispettano inoltre i requisiti essenziali della direttiva 2006/95/CE (Bassa Tensione) e della Direttiva 2004/108/CE (Compatibilità Elettromagnetica).

Perché lei possa ottenere le migliori prestazioni, le suggeriamo di leggere con attenzione le istruzioni contenute nel presente manuale.

Il presente manuale di installazione ed uso costituisce parte integrante del prodotto: assicurarsi che sia sempre a corredo dell'apparecchio, anche in caso di cessione ad un altro proprietario. In caso di smarrimento richiedere una copia al servizio tecnico di zona o scaricandolo direttamente dal sito web aziendale.

Tutti i regolamenti locali, inclusi quelli che fanno riferimento alle norme nazionali ed europee, devono essere rispettati al momento dell'installazione dell'apparecchio.

In Italia, sulle installazioni degli impianti a biomassa inferiori a 35KW, si fa riferimento al D.M. 37/08 ed ogni installatore qualificato che ne abbia i requisiti deve rilasciare il certificato di conformità dell'impianto installato. (Per impianto si intende Stufa+Camino+Presenza d'aria).

REVISIONI DELLA PUBBLICAZIONE





Il contenuto del presente manuale è di natura strettamente tecnica e di proprietà della MCZ Group Spa.

Nessuna parte di questo manuale può essere tradotta in altra lingua e/o adattata e/o riprodotta anche parzialmente in altra forma e/o mezzo meccanico, elettronico, per fotocopie, registrazioni o altro, senza una precedente autorizzazione scritta da parte di MCZ Group Spa. L'azienda si riserva il diritto di effettuare eventuali modifiche al prodotto in qualsiasi momento senza darne preavviso. La società proprietaria tutela i propri diritti a rigore di legge.

CURA DEL MANUALE E COME CONSULTARLO

- Abbiate cura di questo manuale e conservatelo in un luogo di facile e rapido accesso.
- Nel caso in cui questo manuale venisse smarrito o distrutto richiedetene una copia al vostro rivenditore oppure direttamente al Servizio di assistenza tecnica autorizzato. E' possibile anche scaricarlo dal sito web aziendale.
- Il "**testo in grassetto**" richiede al lettore un'attenzione accurata.
- "*Il testo in corsivo*" si utilizza per richiamare la Vostra attenzione su altri paragrafi del presente manuale o per eventuali chiarimenti supplementari.
- La "Nota" fornisce al lettore informazioni aggiuntive sull'argomento.

SIMBOLOGIA PRESENTE SUL MANUALE

	ATTENZIONE: leggere attentamente e comprendere il messaggio a cui è riferito poiché la non osservanza di quanto scritto, può provocare seri danni al prodotto e mettere a rischio l'incolumità di chi lo utilizza.
	INFORMAZIONI: una mancata osservanza di quanto prescritto comprometterà l'utilizzo del prodotto.
	SEQUENZE OPERATIVE: sequenza di pulsanti da premere per accedere a menu o eseguire delle regolazioni.
	MANUALE consultare con attenzione il presente manuale o le istruzioni relative.

AVVERTENZE PER LA SICUREZZA

- **L'installazione, il collegamento elettrico, la verifica del funzionamento e la manutenzione vanno eseguite esclusivamente da personale autorizzato e qualificato.**
- **Installare il prodotto secondo tutte le leggi locali, nazionali e le norme vigenti nel luogo, regione o stato.**
- Utilizzare esclusivamente il combustibile raccomandato dal produttore. Il prodotto non deve essere utilizzato come inceneritore.
- Tassativamente vietato l'utilizzo di alcool, benzina, combustibili liquidi per lanterne, gasolio, bioetanolo, fluidi per l'accensione della carbonella o liquidi simili per accendere/ravvivare la fiamma in questi apparecchi. Tenere questi liquidi infiammabili ben lontani dall'apparecchio quando è in uso.
- Non mettere nel serbatoio combustibili diversi da pellet di legno.
- Per il corretto uso del prodotto e delle apparecchiature elettroniche ad essa collegate e per prevenire incidenti si devono sempre osservare le indicazioni riportate nel presente manuale.
- **L'apparecchio può essere utilizzato da bambini di età non inferiore a 8 anni e da persone con ridotte capacità fisiche, sensoriali o mentali, o prive di esperienza o della necessaria conoscenza, purchè sotto sorveglianza oppure dopo che le stesse abbiano ricevuto istruzioni relative all'uso sicuro dell'apparecchio e alla comprensione dei pericoli ad esso inerenti. I bambini non devono giocare con l'apparecchio. La pulizia e la manutenzione destinata ad essere effettuata dall'utilizzatore non deve essere effettuata da bambini senza sorveglianza.**
- Prima di iniziare qualsiasi operazione, l'utente o chiunque si appresti ad operare sul prodotto dovrà aver letto e compreso l'intero contenuto del presente manuale di installazione e utilizzo. Errori o cattive impostazioni possono provocare condizioni di pericolo e/o funzionamento irregolare.
- Non utilizzare il prodotto come scala o struttura di appoggio.

1-AVVERTENZE E CONDIZIONI DI GARANZIA

- Non mettere ad asciugare biancheria sul prodotto. Eventuali stendibiancheria o simili devono essere tenuti ad apposita distanza dal prodotto. **Pericolo di incendio.**
- *Ogni responsabilità per un uso improprio del prodotto è totalmente a carico dell'utente e solleva il produttore da ogni responsabilità civile e penale.*
- Qualsiasi tipo di manomissione o di sostituzione non autorizzata di particolari non originali del prodotto può essere pericoloso per l'incolumità dell'operatore e sollevano la ditta da ogni responsabilità civile e penale.
- Gran parte delle superfici del prodotto sono molto calde (porta, maniglia, vetro, tubi uscita fumi, ecc.). **Occorre quindi evitare di entrare in contatto con queste parti senza adeguati indumenti di protezione o appositi mezzi, come ad esempio guanti a protezione termica o sistemi di azionamento tipo "manofredda".**
- **E' vietato far funzionare il prodotto con la porta aperta o con il vetro rotto.**
- **Nel periodo di non utilizzo tutte le porte/sportelli/coperchi previsti nell'apparecchio devono rimanere chiusi.**
- Il prodotto deve essere connesso elettricamente ad un impianto munito di un efficace sistema di messa a terra.
- Spegner il prodotto in caso di guasto o cattivo funzionamento.
- L'accumulo di pellet incombusto nel bruciatore dopo ogni "mancata accensione" deve essere rimosso prima di procedere con una nuova accensione. Controllare che il bruciatore sia pulito e ben posizionato prima di riaccendere.
- Non lavare il prodotto con acqua. L'acqua potrebbe penetrare all'interno dell'unità e guastare gli isolamenti elettrici, provocando scosse elettriche.
- Non sostare per un lungo periodo davanti al prodotto in funzione. Non riscaldare troppo il locale dove soggiornate e dove è installato il prodotto. Questo può danneggiare le condizioni fisiche e causare problemi di salute.
- Installare il prodotto in locali che non siano a pericolo incendio e predisposti di tutti i servizi quali alimentazioni (aria ed elettriche) e scarichi per i fumi.
- In caso di incendio del camino, spegnere l'apparecchio, sconnetterlo dalla rete e non aprire mai lo sportello. Quindi chiamare le autorità competenti.

1-AVVERTENZE E CONDIZIONI DI GARANZIA

- L'immagazzinamento del prodotto e del rivestimento deve essere effettuato in locali privi di umidità e gli stessi non devono essere esposti alle intemperie.
- Si raccomanda di non rimuovere i piedini previsti per l'appoggio del corpo del prodotto al pavimento per garantire un adeguato isolamento, soprattutto nel caso di pavimenti in materiali infiammabili.
- In caso di guasto al sistema di accensione, non forzare l'accensione stessa utilizzando materiali infiammabili.
- Le operazioni di manutenzione straordinaria devono essere eseguite solo da personale autorizzato e qualificato.
- Valutare le condizioni statiche del piano su cui graviterà il peso del prodotto e provvedere ad un adeguato isolamento nel caso sia costruito in materiale infiammabile (es. legno, moquette, plastica).
- Parti elettriche in tensione:alimentare il prodotto solo dopo aver completato il suo assemblaggio.
- Scollegare il prodotto dall'alimentazione 230V prima di effettuare qualsiasi operazione di manutenzione.
- Un cattivo uso o un'impropria manutenzione del prodotto può determinare situazioni di pericolo.
- **E' vietato caricare manualmente del combustibile nel braciere. Il non rispetto di questa avvertenza può generare situazioni di pericolo.**
- **E' indispensabile rimuovere sempre l'accumulo di pellet incombusto nel braciere determinato da una mancata accensione, dallo svuotamento del serbatoio o da tutte le situazioni che possono generare tale condizione, prima che si riaccenda il prodotto.**

1-AVVERTENZE E CONDIZIONI DI GARANZIA

INFORMAZIONI:

Per qualsiasi problema rivolgersi al rivenditore o a personale qualificato ed autorizzato dalla ditta.

- Si deve utilizzare esclusivamente il combustibile dichiarato dal produttore.
- Alla prima accensione è normale che il prodotto emetta fumo dovuto al primo riscaldamento della vernice. Tenere quindi ben arieggiato il locale in cui è installato.
- Controllare e pulire periodicamente i condotti di scarico dei fumi (raccordo al camino).
- Il prodotto non è un apparecchio di cottura.
- Tenere sempre chiuso il coperchio del serbatoio combustibile.
- Conservare con cura il presente manuale di installazione ed uso poiché deve accompagnare il prodotto durante tutta la sua vita. Se dovesse essere venduto o trasferito ad un altro utente assicurarsi sempre che il libretto accompagni il prodotto.

DESTINAZIONE D'USO

Il prodotto funziona esclusivamente a pellet di legno e deve essere installato all'interno dei locali.

CONDIZIONI DI GARANZIA

La ditta garantisce il prodotto, **ad esclusione degli elementi soggetti a normale usura** (riportati alla pagina seguente), per la durata di **2 (due) anni** dalla data di acquisto che viene comprovata da:

- un documento probante (fattura e/o scontrino fiscale) che riporti il nominativo del venditore e la data in cui è stata effettuata la vendita;
- l'inoltro del certificato di garanzia compilato entro 8 gg. dall'acquisto.

Inoltre per rendere valida ed operante la garanzia, l'installazione a regola d'arte e la messa in funzione dell'apparecchio devono essere effettuate esclusivamente da personale qualificato che nei casi previsti dovrà rilasciare all'utente una dichiarazione di conformità dell'impianto e di buon funzionamento del prodotto.

Si suggerisce di eseguire il collaudo funzionale del prodotto prima di effettuare il completamento con relative le finiture (rivestimenti, tinteggiature alle pareti, ecc..).

Le installazioni non rispondenti alle norme vigenti fanno decadere la garanzia del prodotto, così come l'uso improprio e la mancata manutenzione come prevista dal costruttore.

La garanzia è operante alla condizione che siano osservate le indicazioni e le avvertenze contenute nel manuale d'uso e manutenzione che accompagna l'apparecchio, in modo da consentirne l'utilizzo più corretto.

La sostituzione dell'intero apparecchio o la riparazione di una sua parte componente, non estendono la durata della garanzia che resta invariata.

Per garanzia si intende la sostituzione o riparazione gratuita **delle parti riconosciute difettose all'origine per vizi di fabbricazione.**

Per usufruire della garanzia, in caso di manifestazione di difetto, l'acquirente dovrà conservare il certificato di garanzia ed esibirlo unitamente al documento rilasciato al momento dell'acquisto, al Centro di Assistenza Tecnica.

1-AVVERTENZE E CONDIZIONI DI GARANZIA

ESCLUSIONI

Sono esclusi dalla presente garanzia tutti i malfunzionamenti e/o danni all'apparecchio che risultino dovuti alle seguenti cause:

- I danni causati da trasporto e/o movimentazione
- tutte le parti che dovessero risultare difettose a causa di negligenza o trascuratezza nell'uso, di errata manutenzione, di installazione non conforme con quanto specificato dal produttore (far sempre riferimento al manuale di installazione e uso in dotazione all'apparecchio)
- errato dimensionamento rispetto all'uso o difetti nell'installazione ovvero mancata adozione di accorgimenti necessari per garantire l'esecuzione a regola d'arte
- surriscaldamento improprio dell'apparecchio, ossia utilizzo combustibili non conformi ai tipi e alle quantità indicate sulle istruzioni in dotazione
- ulteriori danni causati da erronei interventi dell'utente stesso nel tentativo di porre rimedio al guasto iniziale
- aggravio dei danni causato dall'ulteriore utilizzo dell'apparecchio da parte dell'utente una volta che si è manifestato il difetto
- in presenza di caldaia eventuali corrosioni, incrostazioni o rotture provocate da correnti vaganti, condense, aggressività o acidità dell'acqua, trattamenti disincrostanti effettuati impropriamente, mancanza d'acqua, depositi di fanghi o calcare
- inefficienza di camini, canne fumarie, o parti dell'impianto da cui dipende l'apparecchio
- danni recati per manomissioni all'apparecchio, agenti atmosferici, calamità naturali, atti vandalici, scariche elettriche, incendi, difettosità dell'impianto elettrico e/o idraulico.
- La mancata esecuzione della manutenzione annuale della stufa, da parte di un tecnico autorizzato o da personale qualificato, comporta la perdita della garanzia.

Sono inoltre esclusi dalla presente garanzia:

- le parti soggette a normale usura quali guarnizioni, vetri, rivestimenti e griglie in ghisa, particolari verniciati, cromati o dorati, le maniglie e i cavi elettrici, lampade, spie luminose, manopole, tutte le parti asportabili dal focolare.
- Le variazioni cromatiche delle parti verniciate e in ceramica/serpentino, nonché i cavilli della ceramica in quanto sono caratteristiche naturali del materiale e dell'uso del prodotto.
- opere murarie
- particolari di impianto (se presenti) non forniti dal produttore

Eventuali interventi tecnici sul prodotto per l'eliminazione dei suddetti difetti e danni conseguenti, dovranno pertanto essere concordati con il Centro di Assistenza Tecnica, il quale si riserva di accettare o meno il relativo incarico e in ogni caso non saranno effettuati a titolo di garanzia, bensì di assistenza tecnica da prestare alle condizioni eventualmente e specificamente concordate e secondo le tariffe in vigore per i lavori da effettuare.

Saranno poste inoltre a carico dell'utente le spese che si dovessero rendere necessarie per rimediare a suoi errati interventi tecnici, a manomissioni o, comunque, fattori dannosi per l'apparecchio non riconducibili a difetti originari.

Fatti salvi i limiti imposti da leggi o regolamenti, rimane inoltre esclusa ogni garanzia di contenimento dell'inquinamento atmosferico e acustico.

La ditta declina ogni responsabilità per eventuali danni che possono, direttamente o indirettamente, derivare a persone, animali o cose in conseguenza della mancata osservanza di tutte le prescrizioni indicate nel manuale e concernenti, specialmente le avvertenze in tema d'installazione, uso e manutenzione dell'apparecchio.

1-AVVERTENZE E CONDIZIONI DI GARANZIA

PARTI DI RICAMBIO

In caso di malfunzionamento del prodotto rivolgersi al rivenditore il quale provvederà ad inoltrare la chiamata al servizio assistenza tecnica.

Impiegare esclusivamente parti di ricambio originali. Il rivenditore o il centro di assistenza vi può fornire tutte le indicazioni utili per le parti di ricambio.

Si consiglia di non attendere che i componenti siano logorati dall'uso prima di procedere alla loro sostituzione; è utile eseguire i controlli periodici di manutenzione.



La ditta declina ogni responsabilità nel caso il prodotto e ogni altro accessorio vengano utilizzati impropriamente o modificati senza autorizzazione.

Per ogni sostituzione si devono usare solo parti di ricambio originali.

AVVERTENZE PER IL CORRETTO SMALTIMENTO DEL PRODOTTO.

La demolizione e lo smaltimento del prodotto è ad esclusivo carico e responsabilità del proprietario che dovrà agire in osservanza delle leggi vigenti nel proprio Paese in materia di sicurezza, rispetto e tutela dell'ambiente.

Alla fine della sua vita utile il prodotto non deve essere smaltito insieme ai rifiuti urbani.

Può essere consegnato presso gli appositi centri di raccolta differenziata predisposti dalle amministrazioni comunali, oppure presso i rivenditori che forniscono questo servizio.

Smaltire in modo differenziato il prodotto consente di evitare possibili conseguenze negative per l'ambiente e per la salute derivanti da un suo smaltimento inadeguato e permette di recuperare i materiali di cui è composto al fine di ottenere un importante risparmio di energia e di risorse.

2-INSTALLAZIONE



Le indicazioni contenute in questo capitolo fanno esplicito riferimento alla norma italiana di installazione UNI 10683. In ogni caso rispettare sempre le normative vigenti nel paese di installazione.

IL PELLET

Il pellet è ricavato per trafilatura di segatura prodotta durante la lavorazione del legno naturale essiccato (senza vernici). La compattezza del materiale viene garantita dalla lignina che è contenuta nel legno stesso e permette la produzione del pellet senza l'uso di colle o leganti.

Il mercato offre diverse tipologie di pellet con caratteristiche che variano in base alle miscele di legno usate. Il diametro più diffuso sul mercato è di 6 mm (esiste anche un diametro 8 mm), con una lunghezza che è compresa mediamente tra i 3 e i 40 mm. Il pellet di buona qualità ha una densità che varia da 600 a più di 750 kg/mc con un contenuto d'acqua che si mantiene fra il 5% e l'8% del suo peso.

Oltre ad essere un combustibile ecologico, in quanto si sfruttano al massimo i residui del legno ottenendo una combustione più pulita di quella prodotta con i combustibili fossili, il pellet presenta anche dei vantaggi tecnici.

Mentre una buona legna ha un potere calorifico di 4,4 kW/kg (15% di umidità, dopo circa 18 mesi di stagionatura), quello del pellet è attorno ai 4,9 kW/kg. Per garantire una buona combustione è necessario che il pellet sia conservato in un luogo non umido e protetto dallo sporco. Il pellet viene solitamente fornito in sacchi da 15 kg, perciò lo stoccaggio è molto pratico..



SACCO DI COMBUSTIBILE DA 15 Kg

Un pellet di buona qualità garantisce una corretta combustione abbassando le emissioni nocive in atmosfera.



Più il combustibile è scadente più spesso bisognerà intervenire per le pulizie interne al braciere e alla camera di combustione.

Le principali certificazioni di qualità per il pellet esistenti sul mercato europeo permettono di garantire che il combustibile rientri in classe A1/A2 secondo ISO 17225-2 (ex EN 14961). Esempi di queste certificazioni sono per esempio **ENPlus**, **DINplus**, **Ö-Norm M7135**, e garantiscono che siano rispettate in particolare le seguenti caratteristiche:

- potere calorifico: 4,6 ÷ 5,3 kWh/kg.
- Contenuto acqua: ≤ 10% del peso.
- Percentuale di ceneri: max 1,2% del peso (A1 inferiore a 0,7%).
- Diametro: 6±1/8±1 mm.
- Lunghezza: 3÷40 mm.
- Contenuto: 100% legno non trattato e senza alcuna aggiunta di sostanze leganti (percentuale di corteccia max 5%).
- Imballo: in sacchi realizzati in materiale eco-compatibile o biologicamente decomponibile.



La ditta consiglia vivamente di impiegare per i suoi prodotti combustibile certificato (ENPlus, DINplus, Ö-Norm M7135).

L'utilizzo di pellet scadente o non conforme a quanto indicato precedentemente compromette il funzionamento del vostro prodotto e può di conseguenza portare al decadimento della garanzia e della responsabilità sul prodotto.

2-INSTALLAZIONE

PREMESSA

La posizione di montaggio deve essere scelta in funzione dell'ambiente, dello scarico, della canna fumaria. Verificate dalle autorità locali se vi sono delle prescrizioni più restrittive che riguardano la presa aria comburente, l'impianto di scarico fumi comprensivo di canna fumaria e comignolo. La ditta costruttrice declina ogni responsabilità in caso d'installazioni non conformi alle leggi in vigore, di un ricambio aria locali non corretto, di un allacciamento elettrico non conforme alle norme e di un uso non appropriato dell'apparecchio. L'installazione deve essere eseguita da un tecnico qualificato, il quale dovrà rilasciare all'acquirente una dichiarazione di conformità dell'impianto e si assumerà l'intera responsabilità dell'installazione definitiva e del conseguente buon funzionamento del prodotto.

In particolare si dovrà accertare che:

- ci sia un'adeguata presa d'aria comburente e uno scarico fumi conforme alla tipologia di prodotto installato
- altre stufe o dispositivi installati non mettano in depressione la stanza dove è installato il prodotto (per soli apparecchi stagni è permesso un massimo di 15 Pa di depressione in ambiente)
- a prodotto acceso non vi sia reflusso di fumi in ambiente
- l'evacuazione dei fumi sia realizzata in totale sicurezza (dimensionamento, tenuta fumi, distanze da materiali infiammabili..).

Si raccomanda in particolare di verificare nei dati targa della canna fumaria le distanze di sicurezza che devono essere rispettate in presenza di materiali combustibili e la tipologia di materiale isolante da utilizzare. Tali prescrizioni devono essere sempre rigorosamente rispettate per evitare gravi danni gravi alla salute delle persone e all'integrità dell'abitazione. L'installazione dell'apparecchio deve garantire facile accesso alla pulizia dell'apparecchio stesso, dei tubi di scarico fumi e della canna fumaria. **Si vieta l'installazione della stufa, nei locali con pericolo di incendio. L'installazione in monolocali, camere da letto e bagni è permessa solo per apparecchi stagni o chiusi provvisti di adeguata canalizzazione dell'aria comburente direttamente all'esterno. Mantenere sempre una distanza e protezione adeguata al fine evitare che il prodotto entri in contatto con acqua.**

Nel caso siano installate più apparecchiature si deve dimensionare adeguatamente la presa d'aria dall'esterno.

DISTANZE MINIME

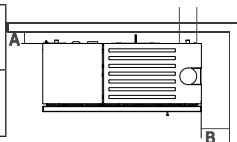
Si consiglia di installare la stufa staccata da eventuali muri e/o mobili, con un giro d'aria minimo per consentire una efficace areazione dell'apparecchio e una buona distribuzione del calore nell'ambiente. Rispettare le distanze da oggetti in fiammabili o sensibili al calore (divani, mobili, rivestimenti in legno ecc..) come specificato sotto. La distanza frontale da materiali infiammabili deve essere di almeno del valore riportato nella tabella dei dati tecnici del prodotto.

In caso di presenza di oggetti ritenuti particolarmente delicati quali mobili, tendaggi, divani aumentare adeguatamente la distanza della stufa.



In presenza di pavimento in legno si consiglia di montare il piano salva-pavimento, e comunque seguire le norme vigenti nel paese.

	Pareti non infiammabili	Pareti infiammabili
STREAM COMFORT AIR	A = 2 cm B = 15 cm	A = 2 cm B = 20 cm



Se il pavimento è costituito da materiale combustibile, si suggerisce di utilizzare una protezione in materiale incombustibile (acciaio, vetro...) che protegga anche la parte frontale dall'eventuale caduta di combustibili durante le operazioni di pulizia.

L'apparecchio deve essere installato su un pavimento con adeguata capacità di carico.

Se la costruzione esistente non soddisfa questo requisito, si dovranno prendere misure appropriate (per esempio una piastra di distribuzione di carico).

2-INSTALLAZIONE

PREMESSA

Il presente capitolo Canna Fumaria è stato redatto in riferimento a quanto prescritto dalle normative Europee (EN13384 - EN1443 - EN1856 - EN1457).

Esso fornisce alcune indicazioni sulla buona e corretta realizzazione della canna fumaria ma in alcun modo è da ritenersi sostitutivo delle norme vigenti, delle quali il costruttore qualificato deve essere in possesso. Verificate dalle autorità locali se vi sono delle normative restrittive che riguardano la presa d'aria comburente, l'impianto di scarico fumi, la canna fumaria, il comignolo.

La Ditta declina ogni responsabilità riguardo al cattivo funzionamento della stufa se imputabile all'utilizzo di canna fumaria mal dimensionata che non soddisfi le norme vigenti.

CANNA FUMARIA

La canna fumaria o camino riveste una grande importanza per un regolare funzionamento di un apparecchio riscaldante a combustibili solidi a tiraggio forzato, dato che le apparecchiature riscaldanti moderne hanno un elevato rendimento con fumi più freddi e conseguente tiraggio minore, è essenziale quindi che la canna fumaria sia costruita a regola d'arte e mantenuta sempre in perfetta efficienza. Una canna fumaria che serve un apparecchio a pellet/legna deve essere almeno di categoria T400 (o superiore se l'apparecchio lo richiede) e resistente a fuoco di fuliggine. L'evacuazione fumi deve avvenire su canna fumaria singola con tubi in acciaio isolati (A) o su canna fumaria esistente e conforme all'utilizzo previsto (B).

Un semplice cavedio in cemento deve essere opportunamente intubato. In entrambe le soluzioni prevedere un tappo di ispezione (AT) e/o portina di ispezione (AP) - FIG. 1.

È vietato allacciare più apparecchiature a legna/pellet o di qualsiasi altra tipologia (cappe di sfiato ...) nella stessa canna fumaria.

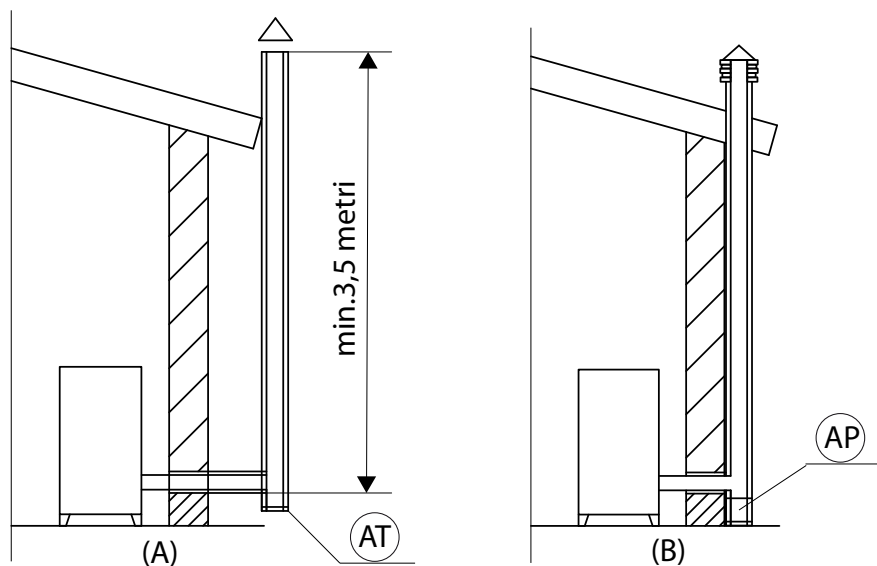


FIGURA 1 - CANNA FUMARIA

2-INSTALLAZIONE

CARATTERISTICHE TECNICHE

Far verificare l'efficienza della canna fumaria da un tecnico abilitato.

La canna fumaria deve essere a tenuta dei fumi, avere andamento verticale senza strozzature, essere realizzata con materiali impermeabili ai fumi, alla condensa, termicamente isolati e adatti a resistere nel tempo alle normali sollecitazioni meccaniche (si consigliano camini in A/316 o refrattario a doppia camera isolata di sezione tonda). Deve essere coibentata esternamente per evitare fenomeni di condensa e ridurre l'effetto del raffreddamento dei fumi. Deve essere distanziata da materiali combustibili o facilmente infiammabili con un'intercapedine d'aria o materiali isolanti: verificare la distanza indicata dal produttore del camino secondo la EN1443. L'imbocco del camino deve essere nello stesso locale in cui è installato l'apparecchio o, tutt'al più, nel locale attiguo e avere sotto all'imbocco una camera di raccolta di fuliggine e condense, accessibile tramite sportello metallico a tenuta stagna.

TETTO PIANO

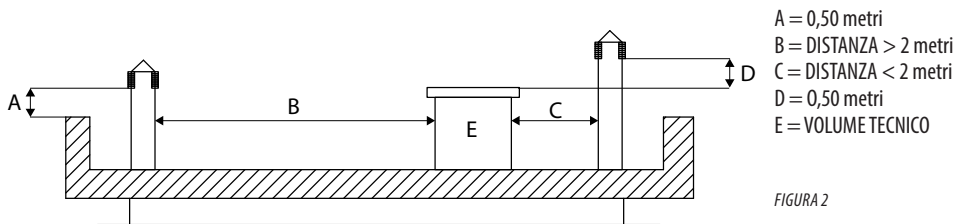


FIGURA 2

TETTO A 15°

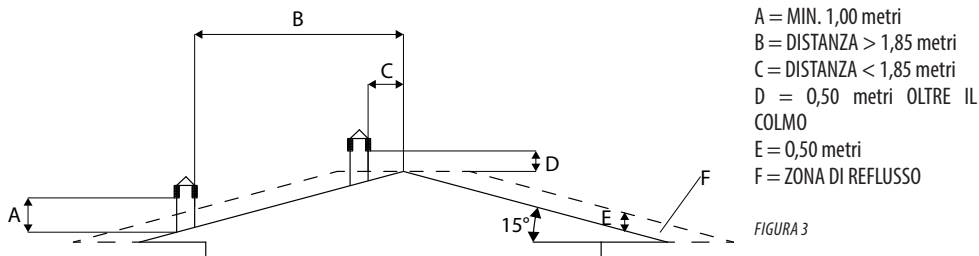


FIGURA 3

TETTO A 30°

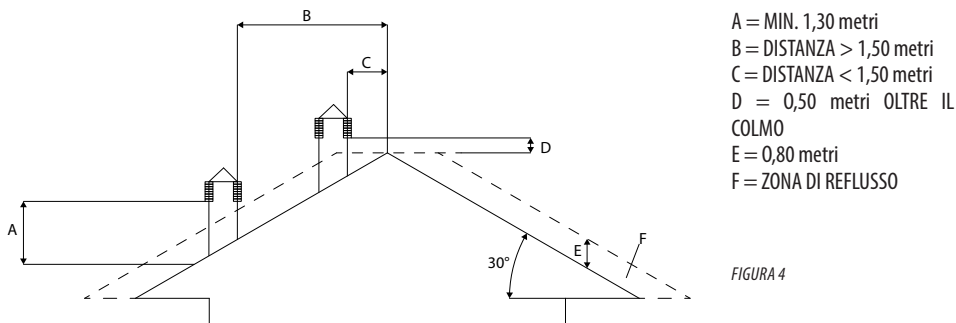


FIGURA 4

2-INSTALLAZIONE

TETTO A 60°

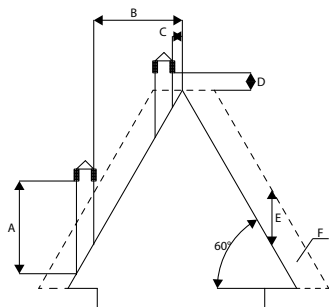


FIGURA 5

- A = MIN. 2,60 metri
- B = DISTANZA > 1,20 metri
- C = DISTANZA < 1,20 metri
- D = 0,50 metri OLTRE IL COLMO
- E = 2,10 metri
- F = ZONA DI REFLUSSO

TETTO A 45°

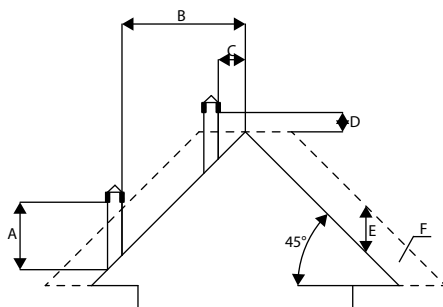


FIGURA 6

- A = MIN. 2,00 metri
- B = DISTANZA > 1,30 metri
- C = DISTANZA < 1,30 metri
- D = 0,50 metri OLTRE IL COLMO
- E = 1,50 metri
- F = ZONA DI REFLUSSO

DIMENSIONAMENTO

La depressione (tiraggio) di una canna fumaria dipende anche dalla sua altezza. Verificare la depressione con i valori indicati nelle caratteristiche tecniche. La minima altezza del camino è di 3,5 metri.

La sezione interna della canna fumaria può essere tonda (è la migliore), quadra o rettangolare (il rapporto tra i lati interni deve essere $\leq 1,5$) con i lati raccordati con raggio minimo 20 mm. La dimensione della sezione deve essere **minimo $\varnothing 100\text{mm}$** .

Le sezioni/lunghezze dei camini riportate nella tabella di dati tecnici sono indicazioni per una corretta installazione. Eventuali configurazioni alternative dovranno essere correttamente dimensionate secondo il metodo generale di calcolo della UNI EN13384-1 o altri metodi di comprovata efficienza.

Di seguito alcuni esempi di canne fumarie presenti sul mercato:

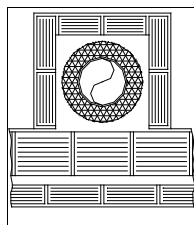
Camino in acciaio AISI 316 con doppia camera isolata con fibra ceramica o equivalente resistente a 400°C.

Camino in refrattario con doppia camera isolata e camicia esterna in conglomerato cementizio alleggerito con materiale alveolare tipo argilla.

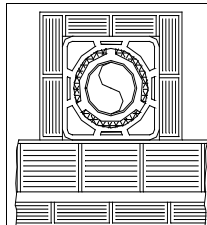
Camino tradizionale in argilla sezione quadrata con inserti vuoti isolanti.

Evitare camini con sezione rettangolare interna in cui il rapporto tra il lato maggiore ed il lato minore sia maggiore di 1,5 (tipo ad es. 20x40 o 15x30).

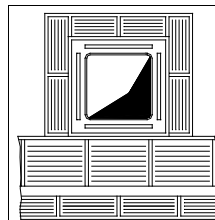
OTTIMA



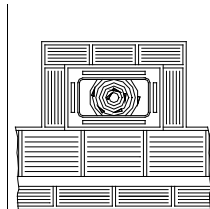
BUONA



MEDIOCRE



SCARSA



2-INSTALLAZIONE

MANUTENZIONE

La canna fumaria deve essere sempre pulita, poiché i depositi di fuliggine o olii incombusti ne riducono la sezione bloccandone il tiraggio, compromettendo il buon funzionamento della stufa e, se in grandi quantità, possono incendiarsi. È obbligatorio far pulire e controllare la canna fumaria e il comignolo da uno spazzacamino qualificato almeno una volta all'anno, e al termine del controllo/manutenzione farsi rilasciare un rapporto sottoscritto che l'impianto è in sicurezza.

La mancata pulizia pregiudica la sicurezza dell'impianto

COMIGNOLO

Il comignolo è un elemento determinante per il buon funzionamento dell'apparecchio riscaldante: si consiglia un comignolo di tipo antivento (A) vedi Figura 7.

L'area delle aperture per l'evacuazione fumi deve essere almeno il doppio della sezione della canna fumaria/sistema intubato e conformata in modo che, anche in caso di vento, sia assicurato lo scarico dei fumi. Deve impedire l'entrata della pioggia, della neve ed eventuali animali. La quota di sbocco in atmosfera deve essere al di fuori della zona di reflusso provocata dalla conformazione del tetto o da eventuali ostacoli che si trovano in prossimità (vedi Figura 2-3-4-5-6).

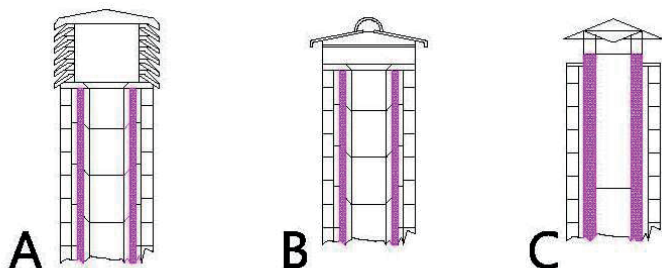
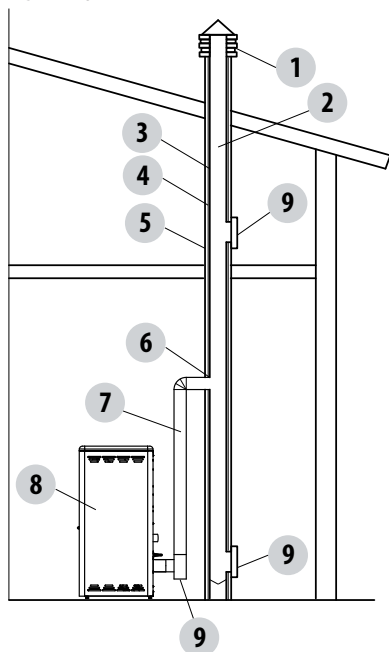


FIGURA 7

COMPONENTI CAMINO



LEGENDA:

- (1) COMIGNOLO
- (2) VIA DI EFLUSSO
- (3) CONDOTTO FUMARIO
- (4) ISOLAMENTO TERMICO
- (5) PARETE ESTERNA
- (6) RACCORDO DEL CAMINO
- (7) CANALE DA FUMO
- (8) GENERATORE CALORE
- (9) PORTINA ISPEZIONE

FIGURA 8

2-INSTALLAZIONE

PRESA D'ARIA ESTERNA

È obbligatorio prevedere un'adeguata presa d'aria esterna che permetta l'apporto dell'aria comburente necessario al corretto funzionamento del prodotto. L'afflusso dell'aria tra l'esterno ed il locale di installazione può avvenire per via diretta, tramite apertura su una parete esterna del locale (soluzione preferibile vedi Figura 9 a); oppure per via indiretta, mediante prelievo dell'aria da locali attigui e comunicanti in modo permanente con quello di installazione (vedi Figura 9 b). Come locali attigui sono da escludere quelli adibiti a camere da letto, bagni, autorimesse, garage e in generale locali a pericolo di incendio. In fase di installazione è necessario verificare le distanze minime necessarie per riuscire a prelevare l'aria dall'esterno. Tenere in conto la presenza di porte e finestre che potrebbero interferire con il corretto afflusso dell'aria alla stufa (vedi schema sotto).

La presa d'aria deve avere una superficie netta totale minima di 80 cm²: la suddetta superficie va aumentata di conseguenza se all'interno del locale vi sono altri generatori attivi (per esempio: elettroventilatore per l'estrazione dell'aria viziata, cappa da cucina, altre stufe, ecc...), che possono mettere in depressione l'ambiente. È necessario far verificare che, con tutte le apparecchiature accese, la caduta di pressione tra la stanza e l'esterno non superi il valore di 4 Pa (anche per gli apparecchi Oyster se l'aria comburente non è stata opportunamente canalizzata all'esterno). Se necessario aumentare la sezione di ingresso della presa d'aria, che deve essere realizzata ad una quota prossima al pavimento e protetta sempre con una griglia di protezione esterna antivolatili e in modo tale che non possa essere ostruita da nessun oggetto.

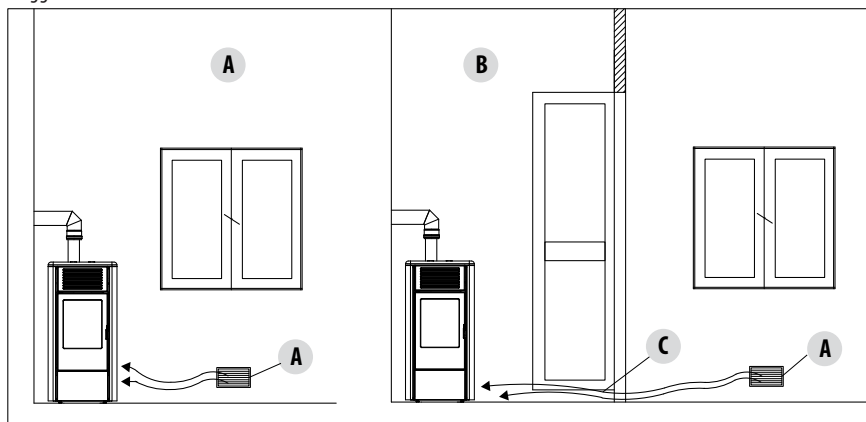
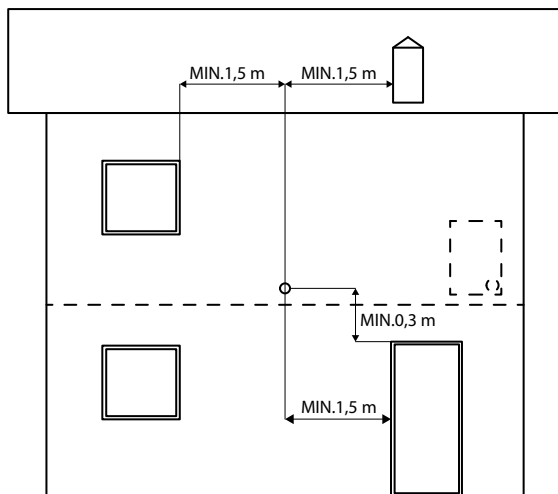


FIGURA 9 A - DIRETTAMENTE DALL'ESTERNO

FIGURA 9 B - PER VIA INDIRETTA DAL LOCALE ADIACENTE



A=PRESA D'ARIA
B=LOCALE DA VENTILARE
C=MAGGIORAZIONE DELLA FESSURA SOTTO LA PORTA

È possibile collegare l'aria necessaria alla combustione direttamente alla presa d'aria esterna, con tubo di almeno Ø50mm, con massima lunghezza di 3 metri lineare; ogni curva del tubo va considerata equivalente ad un metro lineare. Per l'attacco del tubo vedere retro stufa. Per le stufe installate in monocali, camere da letto e bagni (ove ammesso) il collegamento dell'aria comburente all'esterno è obbligatorio. In particolare per le stufe stagne è necessario che talke collegamento sia realizzato a tenuta per non compromettere la caratteristica di tenuta complessiva del sistema.

FIGURA 10

2-INSTALLAZIONE

DISTANZA (metri)	La presa d'aria deve essere distante da:	
1,5 m	SOTTO	Porte, finestre, scarichi fumi, intercapedini,
1,5 m	ORIZZONTALMENTE	Porte, finestre, scarichi fumi, intercapedini,
0,3 m	SOPRA	Porte, finestre, scarichi fumi, intercapedini,
1,5 m	LONTANO	da uscita fumi

COLLEGAMENTO ALLA CANNA FUMARIA

Il collegamento tra l'apparecchio e la canna fumaria deve essere realizzato con un canale da fumo conforme alla EN 1856-2. Il tratto di collegamento deve essere lungo massimo 4 m in proiezione orizzontale, con una pendenza minima del 3% e con un numero massimo di 3 curve a 90° (ispezionabili - il raccordo a T di uscita apparecchio non deve essere conteggiato).

Il diametro del canale da fumo deve essere uguale o maggiore a quello dell'uscita dell'apparecchio (Ø 80 mm).

TIPO DI IMPIANTO	CANALE DA FUMO
Lunghezza minima verticale	1,5 metri
Lunghezza massima (con 1 curva 90° ispezionabile)	6,5 metri
Lunghezza massima (con 3 curve 90° ispezionabili)	4,5 metri
Numero massimo di curve 90° ispezionabili	3
Tratti orizzontali (pendenza minima 3%)	4 metri

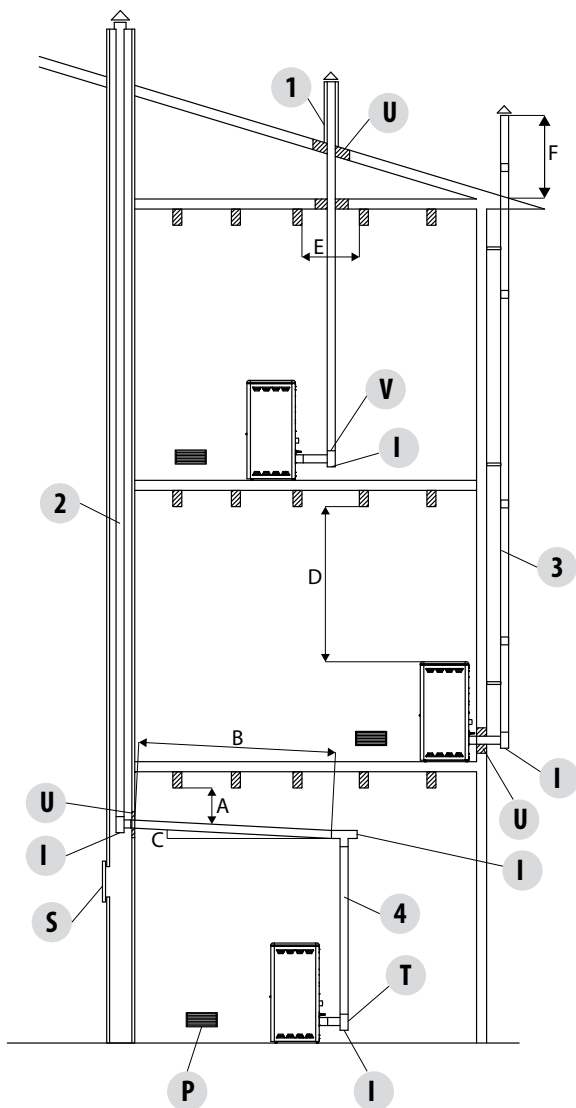
Usare canali di diametro 80mm o 100mm a seconda della tipologia dell'impianto, con guarnizioni siliconiche o analoghi dispositivi di tenuta che consentano di resistere alle temperature di esercizio dell'apparecchio (min. T200 classe P1). **È vietato l'impiego di tubi metallici flessibili, in fibrocemento o di alluminio. Per i cambi di direzione è suggerito utilizzare sempre un raccordo a T** con tappo di ispezione il quale permette una facile pulizia periodica delle tubature. Accertarsi sempre che dopo la pulizia i tappi di ispezione vengano richiusi ermeticamente con la relativa guarnizione integra .

È vietato collegare nello stesso canale da fumo più apparecchi, oppure lo scarico proveniente da cappe sovrastanti. E' vietato lo scarico diretto a parete dei prodotti della combustione sia verso spazi chiusi che a cielo aperto.

Il canale da fumo deve essere distante minimo 400 mm da elementi costruttivi infiammabili o sensibili al calore.

2-INSTALLAZIONE

ESEMPI DI INSTALLAZIONE CORRETTA



1. Installazione canna fumaria $\varnothing 120\text{mm}$ con foratura per il passaggio del tubo maggiorata di: minimo 100mm attorno al tubo se comunicante con parti non infiammabili come cemento, mattoni, ecc.; oppure minimo 300mm attorno al tubo (o quanto prescritto nei dati targa) se comunicante con parti infiammabili come legno ecc.

In entrambi i casi, inserire fra la canna fumaria e il solaio un adeguato isolante.

Si raccomanda di verificare e rispettare i dati targa della canna fumaria, in particolare le distanze di sicurezza da materiali combustibili.

Le precedenti regole valgono anche per fori eseguiti su parete.

2. Canna fumaria vecchia, intubata minimo $\varnothing 100\text{mm}$ con la realizzazione di uno sportello esterno per permettere la pulizia del camino.

3. Canna fumaria esterna realizzata esclusivamente con tubi inox isolati cioè con doppia parete minimo $\varnothing 100\text{mm}$: il tutto ben ancorato al muro. Con comignolo antivento. Vedi fig.7 tipo A.

4. Sistema di canalizzazione tramite raccordi a T che permette una facile pulizia senza lo smontaggio dei tubi

FIGURA 11

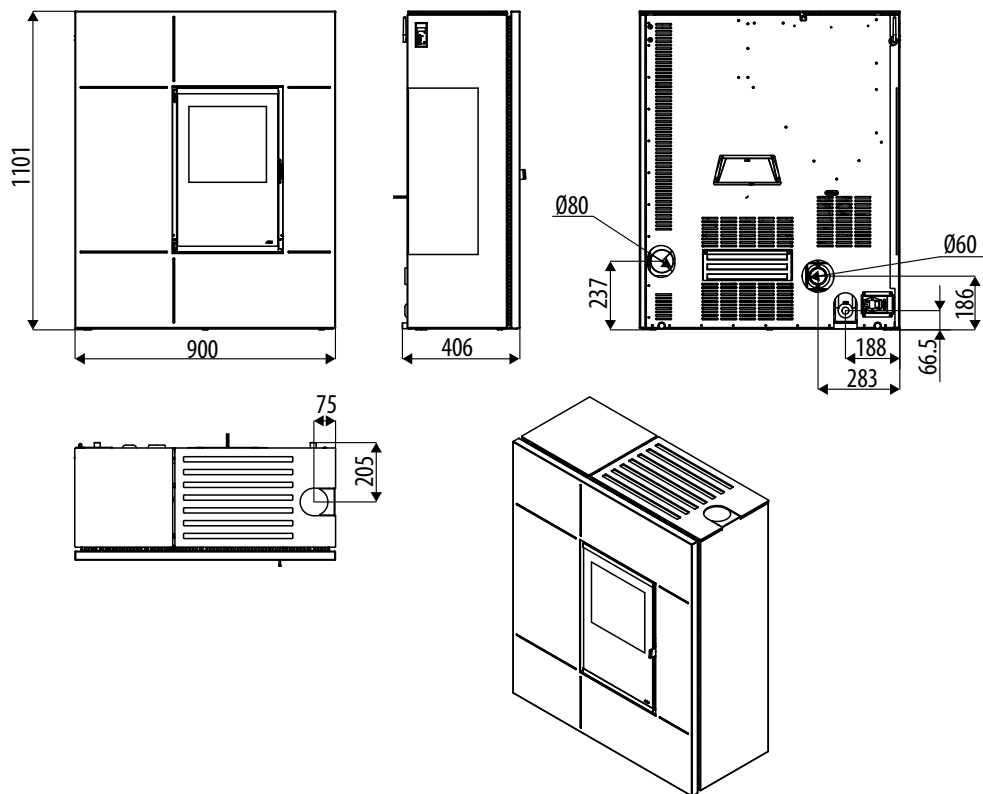
U = ISOLANTE
V = EVENTUALE RIDUZIONE DA 100 A 80 MM
I = TAPPO DI ISPEZIONE
S = PORTINA DI ISPEZIONE
P = PRESA D'ARIA
T = RACCORDO A T CON TAPPO DI ISPEZIONE

A = MINIMO 40 MM
B = MASSIMO 4 M
C = MINIMO 3°
D = MINIMO 400 MM
E = DIAMETRO FORO
F = VEDI FIG. 2-3-4-5-6

3-DISEGNI E CARATTERISTICHE TECNICHE

DISEGNI E CARATTERISTICHE

DIMENSIONI STUFA STREAM COMFORT AIR



3-DISEGNI E CARATTERISTICHE TECNICHE

CARATTERISTICHE TECNICHE	STREAM COMFORT AIR
Potenza utile nominale	12,1 kW (10406 kcal/h)
Potenza utile minima	3,3 kW (2838 kcal/h)
Rendimento al Max	90,5%
Rendimento al Min	95,1%
Temperatura dei fumi in uscita al Max	190 °C
Temperatura dei fumi in uscita al Min	90 °C
Particolato / OGC / Nox (13%O ₂)	12 mg/Nm ³ - 4 mg/Nm ³ - 95 mg/Nm ³
CO al 13% O ₂ al Min e al Max	0,048 - 0,019%
CO ₂ al Min e al Max	5,3% - 9,3%
Tiraggio consigliato alla potenza Max***	0,10 mbar - 10 Pa***
Tiraggio minimo consentito alla potenza minima	0,02 mbar - 2 Pa
Massa fumi	9 g/sec
Capacità serbatoio	50 litri
Tipo di combustibile pellet	Pellet diametro 6-8 mm Con pezzatura 3 ÷ 40 mm
Consumo orario pellet	Min ~ 0,8 kg/h* - Max ~ 2,7 kg/h*
Autonomia	Al min ~ 44 h* - Al max ~ 13 h*
Volume riscaldabile m ³	260/40 - 297/35 - 347/30 **
Ingresso aria per la combustione	Ø 50 mm
Uscita fumi	Ø 80 mm
Presa d'aria	80 cm ²
Potenza elettrica nominale (EN 60335-1)	100 W (Max 370 W)
Tensione e frequenza di alimentazione	230 Volt / 50 Hz
Peso netto	175 kg (rivestimento in metallo) 225 Kg (rivestimento in pietra)
Peso con imballo	190 kg (rivestimento in metallo) 240 Kg (rivestimento in pietra)
Distanza da materiale combustibile (retro/lato/sotto)	20mm/200mm/5 mm
Distanza da materiale combustibile (soffitto/frontera)	800mm/1000 mm

* Dati che possono variare a seconda del tipo di pellet usato

** Volume riscaldabile a seconda della potenza richiesta al m³ (rispettivamente 40-35-30 Kcal/h per m³)

***Valore consigliato dal costruttore (non vincolante) per il funzionamento ottimale del prodotto

Testata secondo EN 14785 in accordo con il regolamento europeo Prodotti da Costruzione (UE 305/2011).

4-DISIMBALLO

PREPARAZIONE E DISIMBALLO

L'imballo è costituito da scatola in cartone riciclabile secondo norme RESY, pallet in legno. Tutti i materiali di imballo possono essere riutilizzati per uso simile o eventualmente smaltibili come rifiuti assimilabili ai solidi urbani, nel rispetto delle norme vigenti.

Dopo aver tolto l'imballo assicurarsi dell'integrità del prodotto.



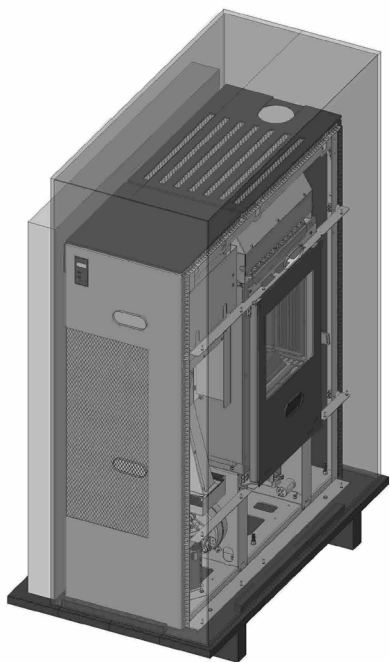
Si raccomanda di effettuare ogni movimentazione con mezzi idonei prestando attenzione alle norme vigenti in materia di sicurezza. Non rovesciare l'imballo e usare ogni cautela per i particolari in maiolica.

Le stufe con rivestimento in metallo vengono consegnate con un unico imballo con il frontale in acciaio imballati assieme alla struttura e posizionati dietro; mentre le stufe con rivestimento in serpentino avranno un bancale per la struttura e un bancale per il rivestimento. Aprire l'imballo, togliere il cartone, il polistirolo eventuali reggette e posizionare la stufa nel luogo prescelto facendo attenzione che sia conforme con quanto previsto. A stufa posizionata è necessario togliere anche la fascetta che blocca il top alla struttura per questioni di sicurezza nel trasporto del prodotto.

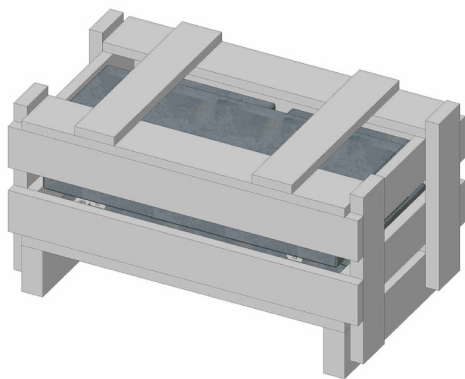
Il corpo stufa o monoblocco deve essere sempre movimentato in posizione verticale esclusivamente tramite carrelli. Si deve porre particolare attenzione affinché la porta e il suo vetro siano preservati da urti meccanici che ne compromettono l'integrità.

Se possibile disimballare la stufa nei pressi dell'area dove verrà installata.

I materiali che compongono l'imballo non sono né tossici né nocivi.



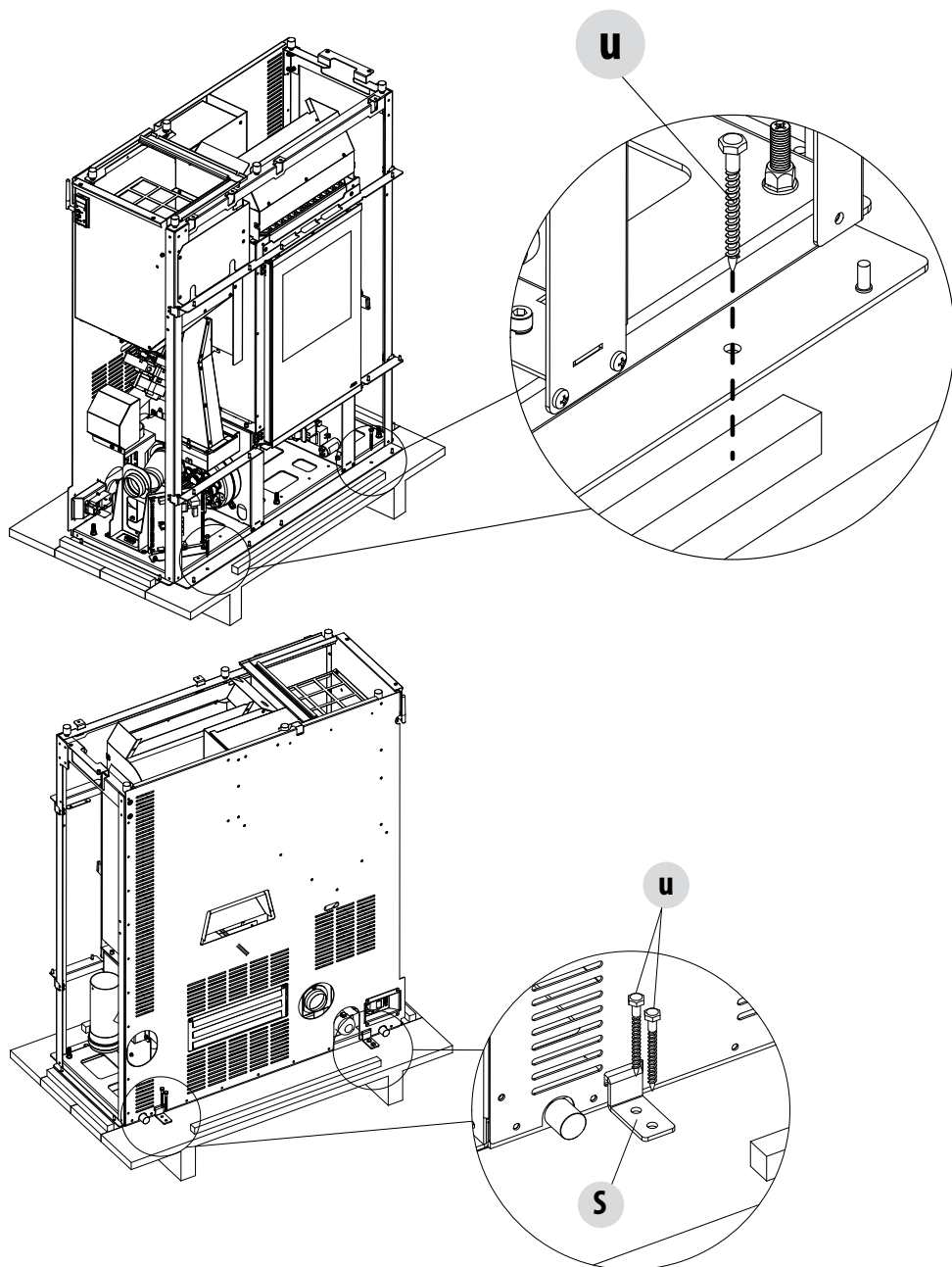
IMBALLO STUFA STREAM CON RIVESTIMENTO IN ACCIAIO



IMBALLO SERPENTINO

4-DISIMBALLO

Per rimuovere la stufa dal pallet è necessario togliere le due viti "u" nella parte davanti mentre nella parte dietro togliere le quattro viti "v" e sfilare le due piastre "s".



RIMOZIONE STAFFE DI FISSAGGIO

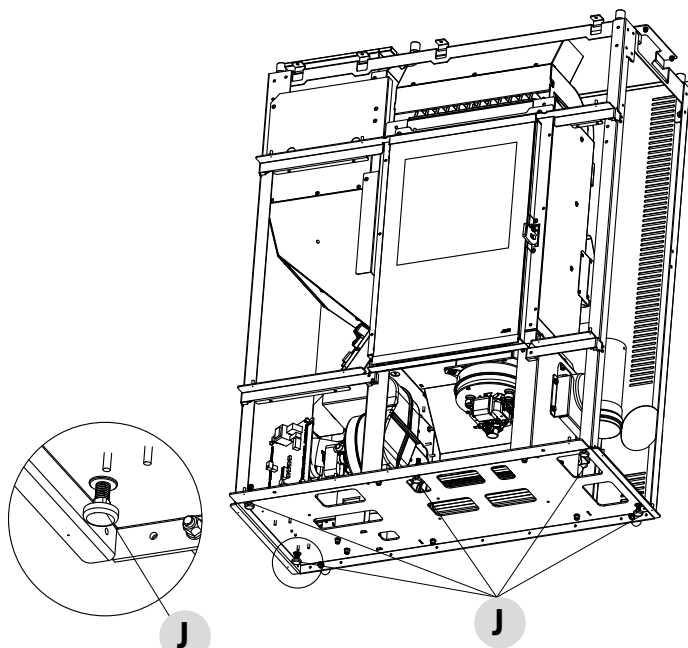
4-DISIMBALLO

Posizionare la stufa e procedere con l'allacciamento alla canna fumaria. Trovare, mediante la regolazione dei 5 piedini (J), il giusto livello affinché scarico fumi e tubo siano coassiali.

Se si deve collegare la stufa ad un tubo di scarico che attraversa la parete posteriore (per immettersi in canna fumaria) prestare la massima cautela a non forzare l'imbocco.



Se lo scarico fumi della stufa viene forzato o usato impropriamente per sollevarla o posizionarla si compromette irreparabilmente il funzionamento della stessa.



1. RUOTANO I PIEDINI IN SENSO ORARIO SI ABBASSA LA STUFA
2. RUOTANDO I PIEDINI IN SENSO ANTIORARIO SI ALZA LA STUFA



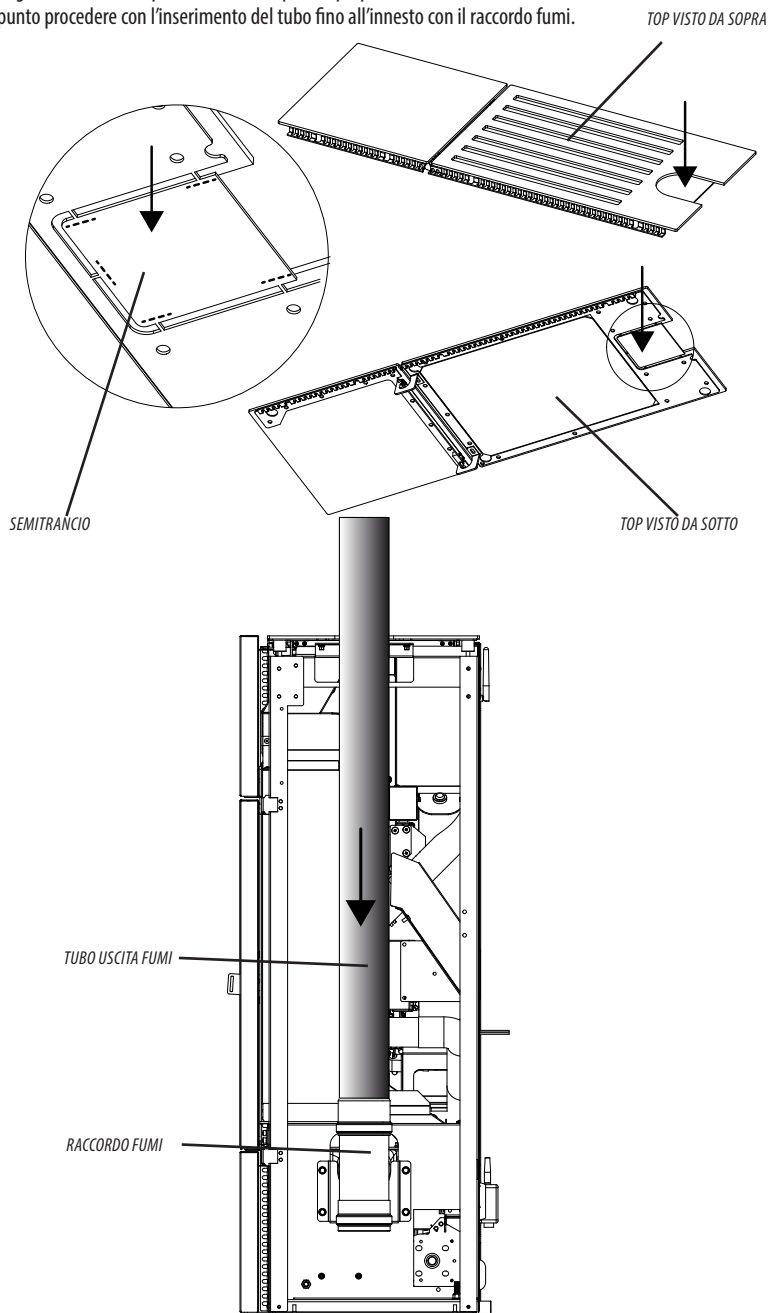
È NECESSARIO REGOLARE IL PIEDINO "J" AFFINCHÈ TRA IL PAVIMENTO E LA LAMIERA DEL RIVESTIMENTO CI SIANO ALMENO 5 mm DI ARIA.

5-COLLEGAMENTO TUBO USCITA FUMI

E' possibile scegliere se far uscire i fumi sulla parte posteriore o superiore del prodotto.

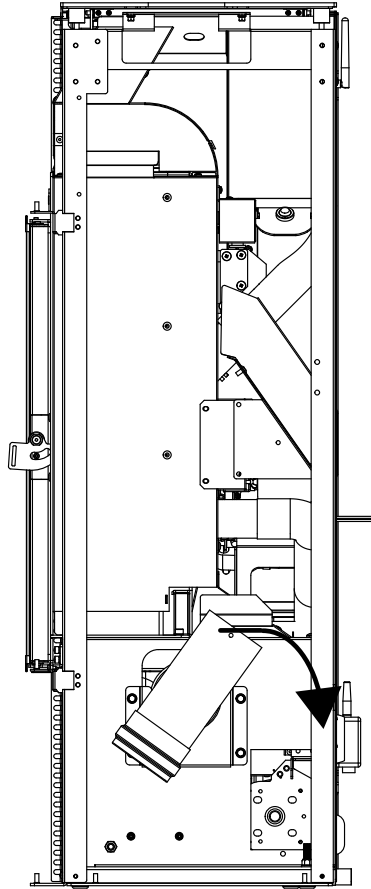
Nel caso in cui si voglia collegare l'uscita fumi alla parte superiore togliere il top, girarlo nella parte sotto, tagliare il semitrancio nei tratti dove è collegato al resto del top e rimontare il top nella propria sede.

A questo punto procedere con l'inserimento del tubo fino all'innesto con il raccordo fumi.



5-COLLEGAMENTO TUBO USCITA FUMI

Nel caso in cui si voglia collegare l'uscita fumi alla parte posteriore è necessario girare il raccordo a T verso il retro del prodotto. Procedere poi con il raccordo dei tubi.

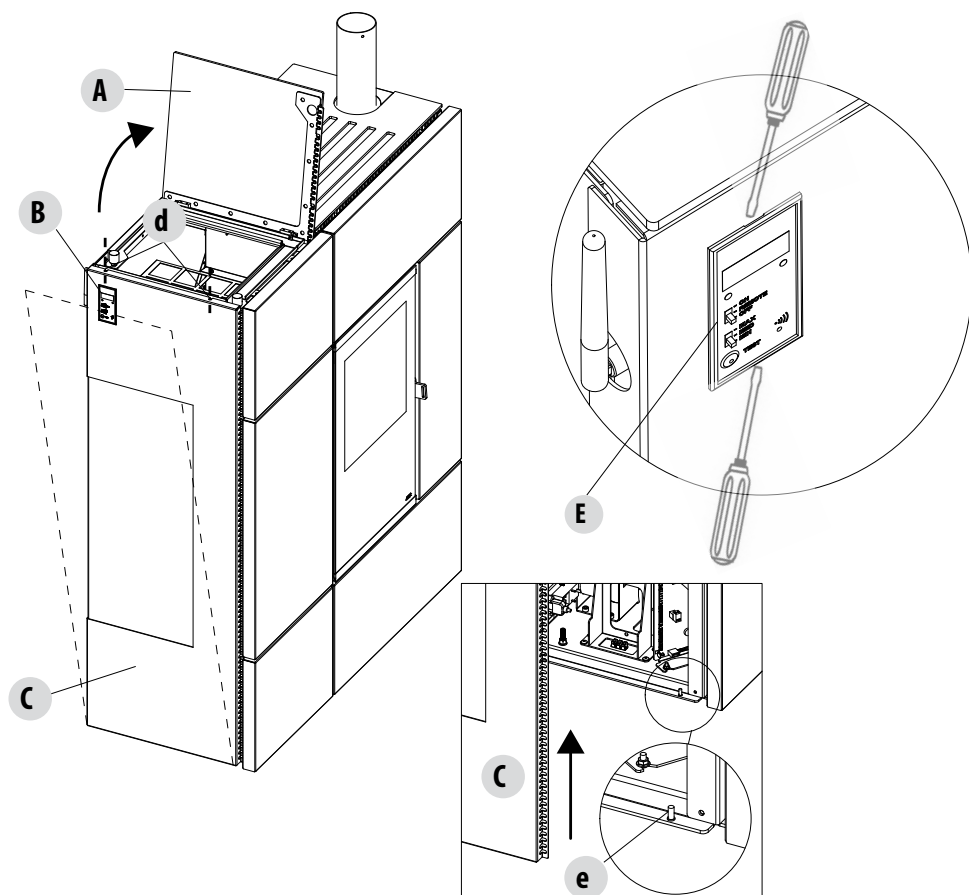


6-RIMOZIONE FIANCO LATO CARICAMENTO PELLETT

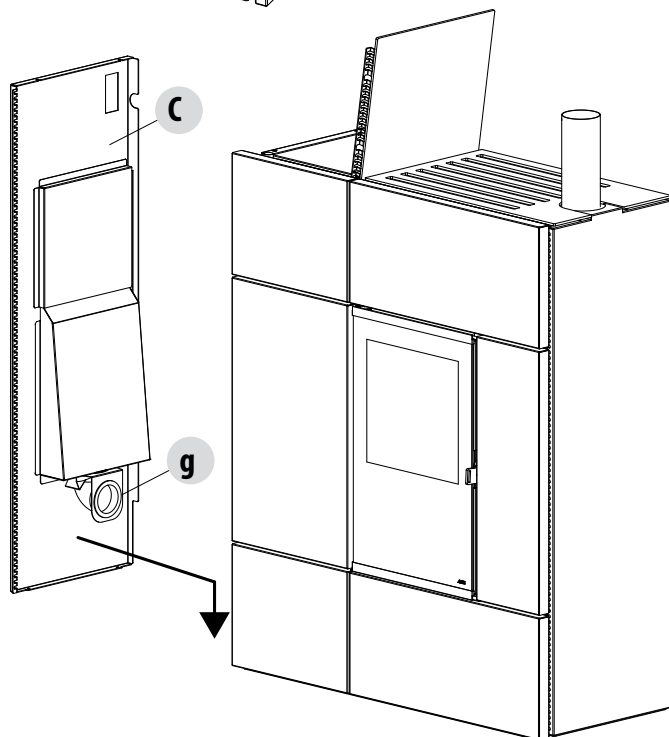
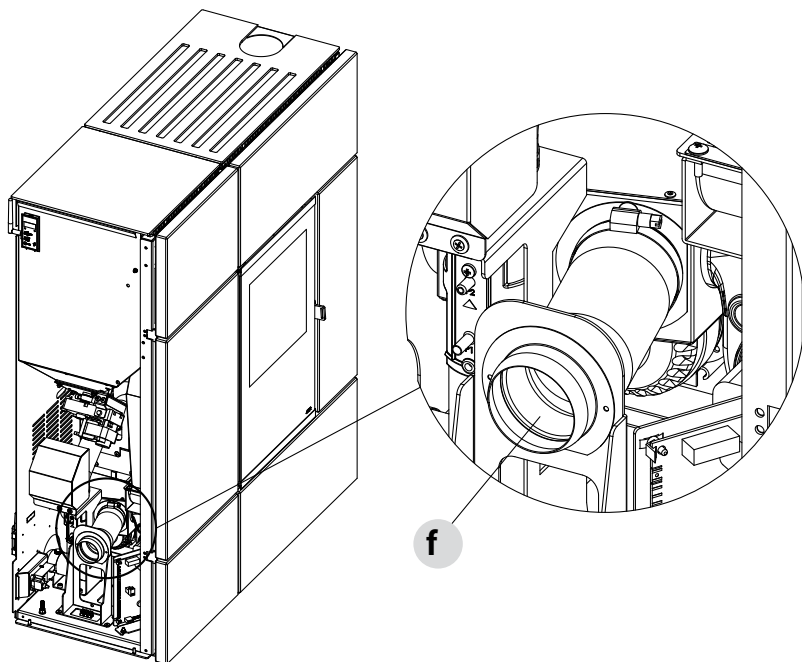
SMONTAGGIO FIANCO

Per rimuovere il fianco sul lato di caricamento del pellet procedere nel seguente modo:

- alzare lo sportello "A" di caricamento del pellet
- togliere le due viti "d" che fissano il fianco "C" alla struttura della stufa e inclinare il fianco
- con un cacciavite estrarre il pannello comandi "B"
- alzare il fianco "C" in modo da far uscire le due spine "e" che si trovano nella parte bassa della struttura
- a questo punto è possibile togliere il fianco "C".



6-RIMOZIONE FIANCO LATO CARICAMENTO PELLETTI



MONTAGGIO FIANCO

Per rimontare il fianco "C" procedere a ritroso le operazioni di smontaggio.

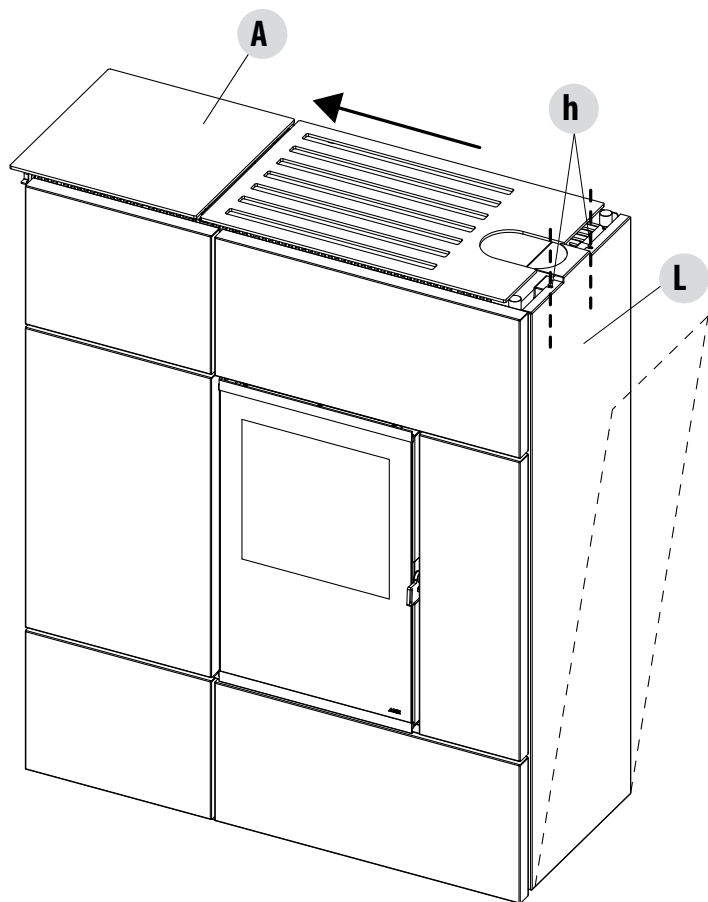
ATTENZIONE! Posizionare bene il fianco "C" nelle spine "e" in modo tale che il collettore "g" posizionato sul fianco "C" vada ad inserirsi nella flangia "f" di diffusione dell'aria posta nella struttura.

7-RIMOZIONE FIANCO LATO USCITA FUMI

SMONTAGGIO FIANCO

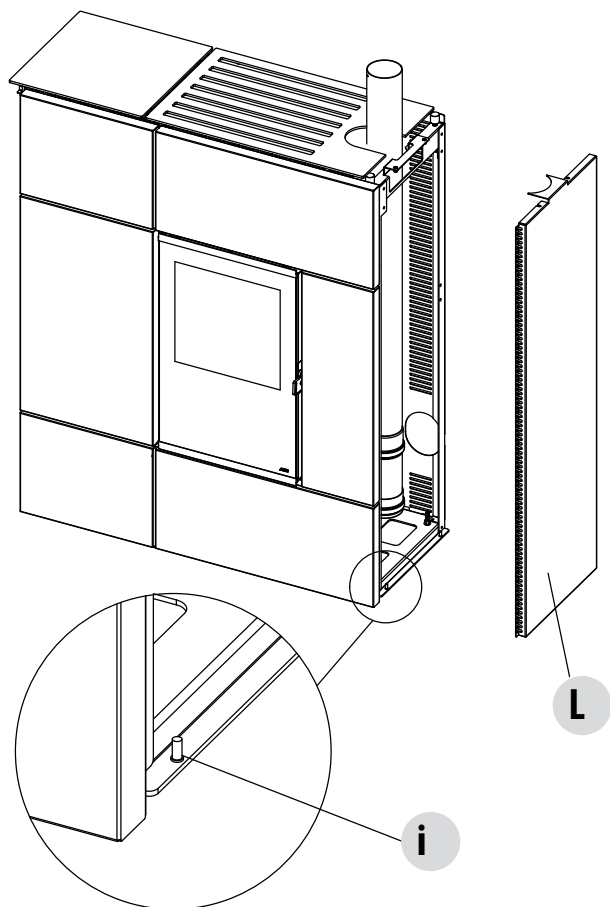
Per rimuovere il fianco "L" procedere nel seguente modo:

- Spostare nel senso della freccia il top "A" in modo tale che il fianco "L" possa essere rimosso
- togliere le due viti "h"
- inclinare leggermente il fianco "L" verso sè



7-RIMOZIONE FIANCO LATO USCITA FUMI

- alzare il fianco "L" per farlo uscire dalle spine "i" presenti nella struttura del prodotto
- a questo punto è possibile togliere il fianco "L".

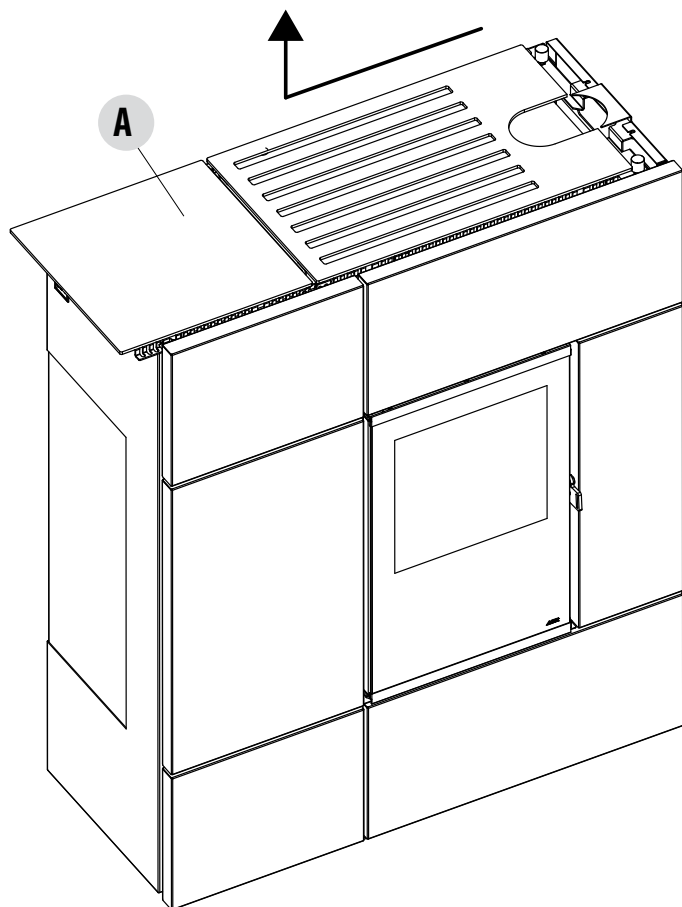


MONTAGGIO FIANCO

Per rimontare il fianco "L" procedere a ritroso le operazioni di smontaggio.

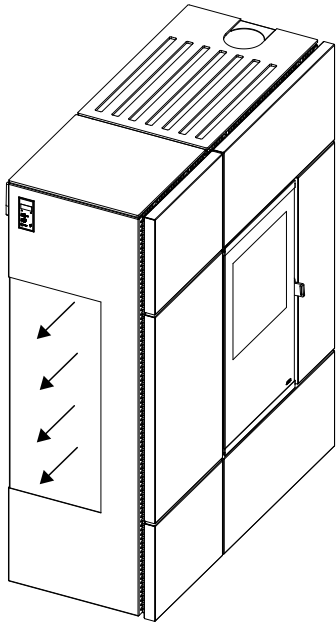
8-RIMOZIONE TOP

Il top "A" è semplicemente appoggiato sulla struttura del prodotto però, sul lato di uscita fumi superiore, il fianco va ad incastrarsi sul top, quindi per toglierlo è necessario spostare il top nel senso della freccia, alzarlo e appoggiarlo in un luogo sicuro.



9-CANALIZZAZIONE DELL'ARIA

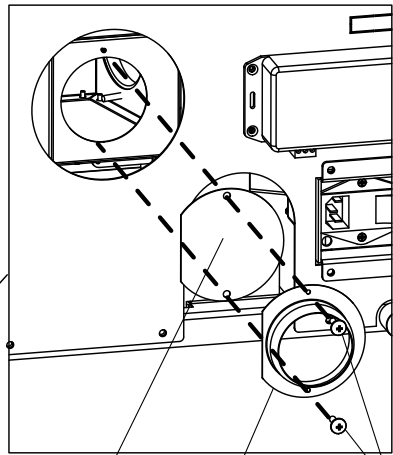
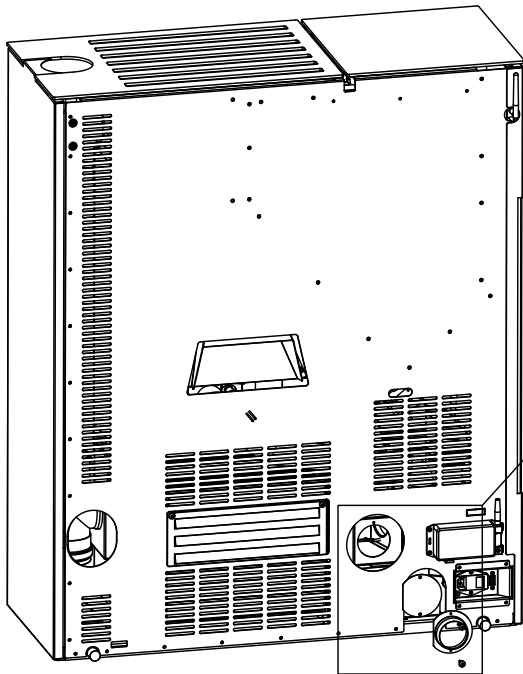
Di serie il secondo ventilatore indirizza l'uscita dell'aria calda verso la griglia posta sul fianco laterale.



È possibile canalizzare l'aria posteriormente in questo modo:

- nella parte posteriore della stufa togliere le due viti "j"
- togliere la flangia "P"
- togliere il tappo "S"
- rimontare la flangia "P" con le due viti "j" e procedere con la canalizzazione

Attenzione!! è possibile utilizzare il tappo "S" per chiudere l'uscita laterale (vedi indicazioni alla pagina seguente).

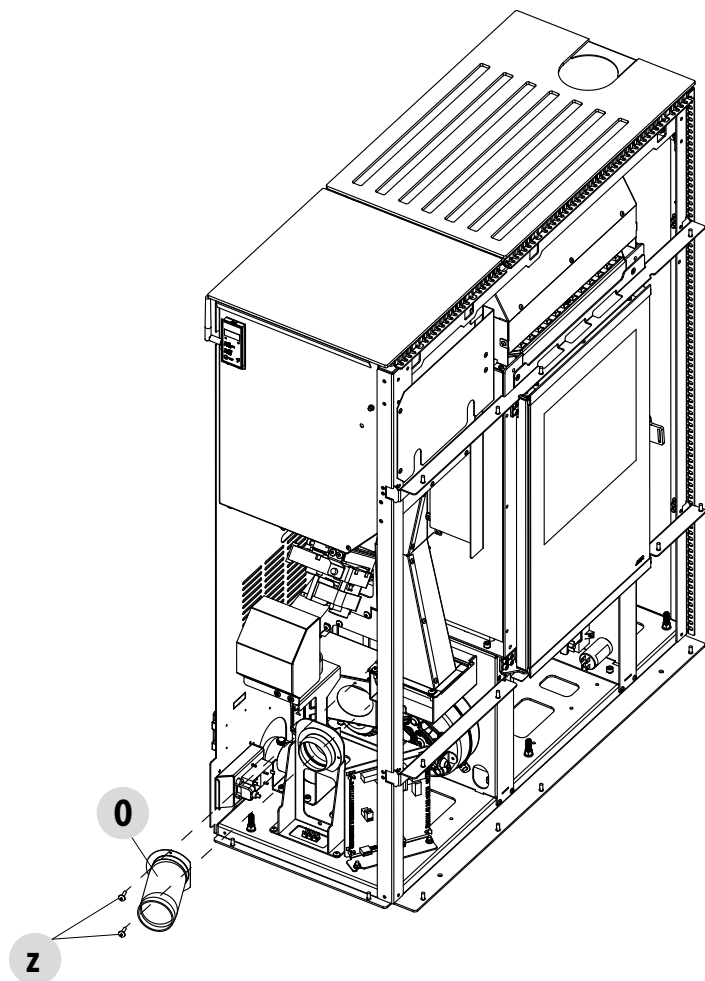


9-CANALIZZAZIONE DELL'ARIA

Togliere il fianco con la griglia di uscita aria calda, allentare la fascetta e togliere le due viti "z", sfilare la flangia con il tubo "0", a questo punto inserire in tappo "S" precedentemente tolto nella parte posteriore e rimontare la flangia con il tubo "0".



Dal momento che, anche se si lascia aperta questa uscita d'aria, non viene compromesso il flusso dell'aria calda alla canalizzazione posteriore, MCZ consiglia di non montare il tappo "S" per sfruttare comunque il diffusore del fianco come uscita di aria calda per convezione naturale.

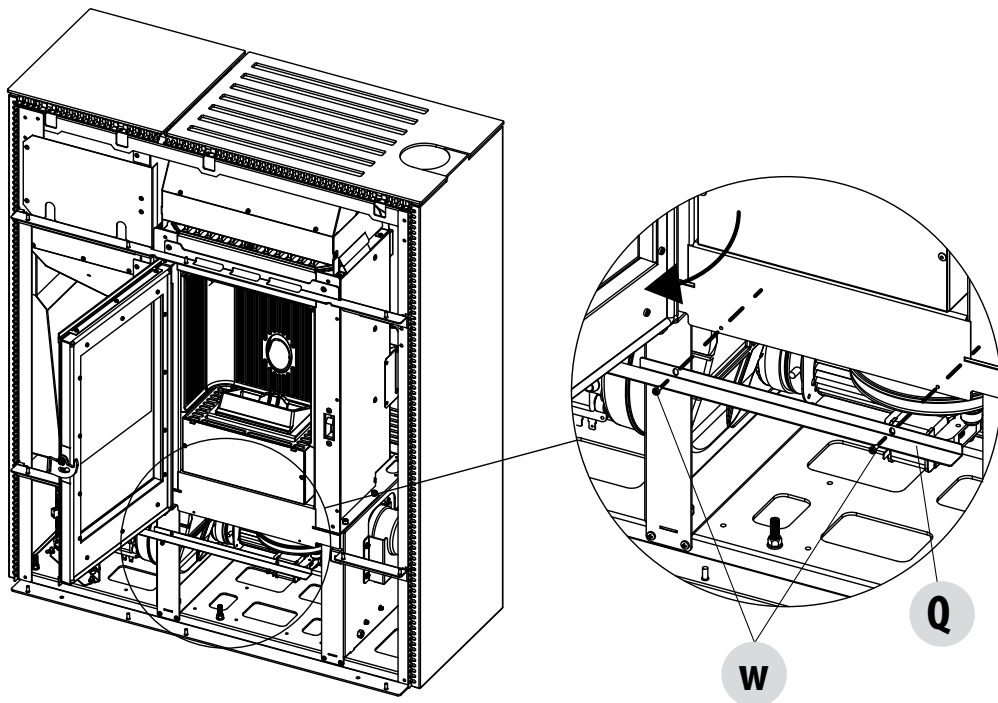


10-RIMOZIONE PROFILO SOTTO PORTA

Prima di montare il frontale in acciaio o il pannello in serpentino è necessario togliere il profilo sotto porta. Per questa operazione procedere nel seguente modo:

- aprire la porta
- togliere le due viti "w"
- togliere il profilo sotto porta "Q".

Dopo aver installato il frontale in acciaio o serpentino rimontare il profilo sotto porta.

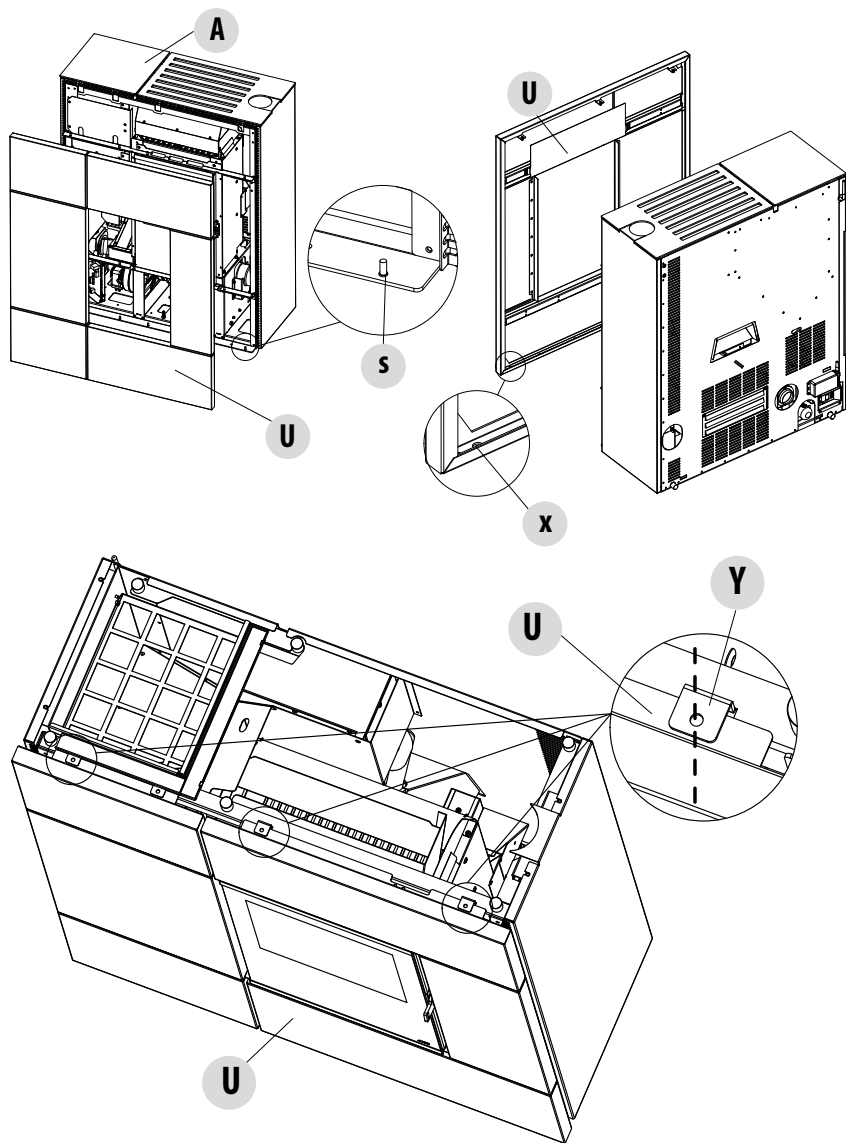


11-MONTAGGIO RIVESTIMENTO IN IN METALLO



Parti elettriche in tensione: alimentare il prodotto solo dopo aver completato il suo assemblaggio.

La stufa Stream viene consegnata con il rivestimento frontale in acciaio "U" in una scatola da montare sulla struttura. Togliere come da indicazioni nelle sezioni precedenti il top "A" per ragioni di sicurezza (è possibile avvitarlo alla struttura anche con il top montato!), togliere il profilo sotto porta (vedi pagina precedente), prendere il fianco "U" inserirlo nella parte bassa (fori "x") della struttura nelle spine "s", nella parte superiore invece fissare il pannello con le 3 viti di dotazione. Il pannello "U" si deve infilare sotto le staffe "Y" di fissaggio che ci sono nella struttura. Terminato il montaggio del frontale rimontare il profilo sotto porta.



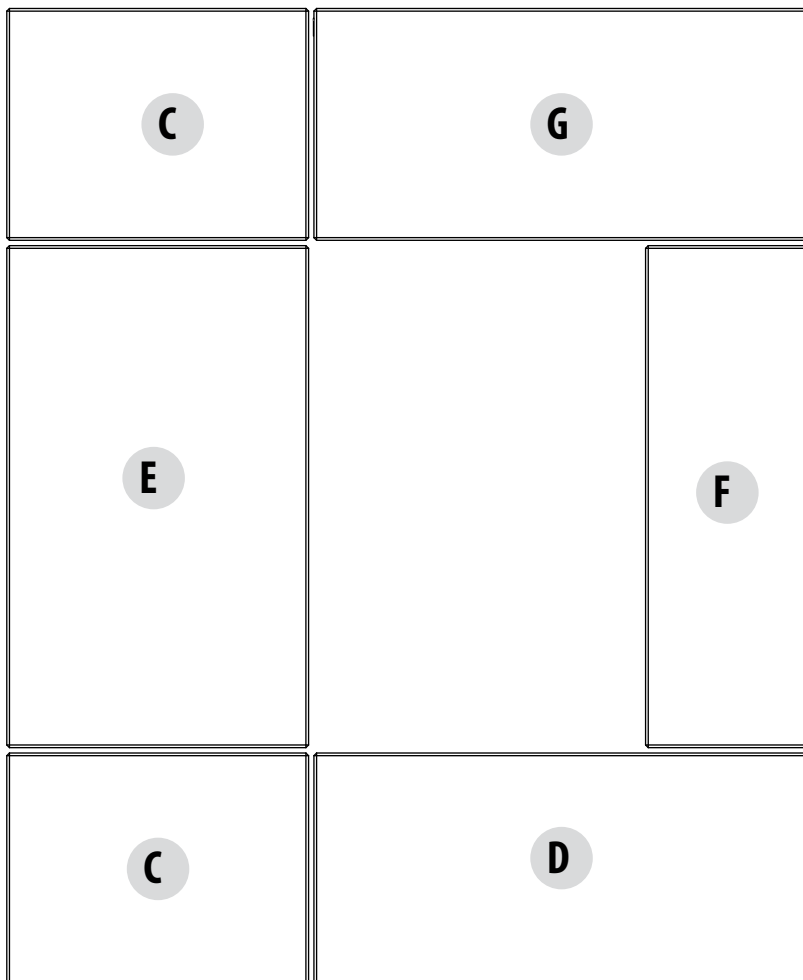
12-MONTAGGIO RIVESTIMENTO IN SERPENTINO



EFFETTUARE LA PRIMA ACCENSIONE DEL PRODOTTO SENZA IL RIVESTIMENTO IN MODO TALE DA DARE LA POSSIBILITA' ALLA VERNICE DEL PRODOTTO DI ASCIUGARSI E PER EVITARE DI CAUSARE DANNI IRREPARABILI AI RIVESTIMENTI STESSI.

Il rivestimento in serpentino è formato da:

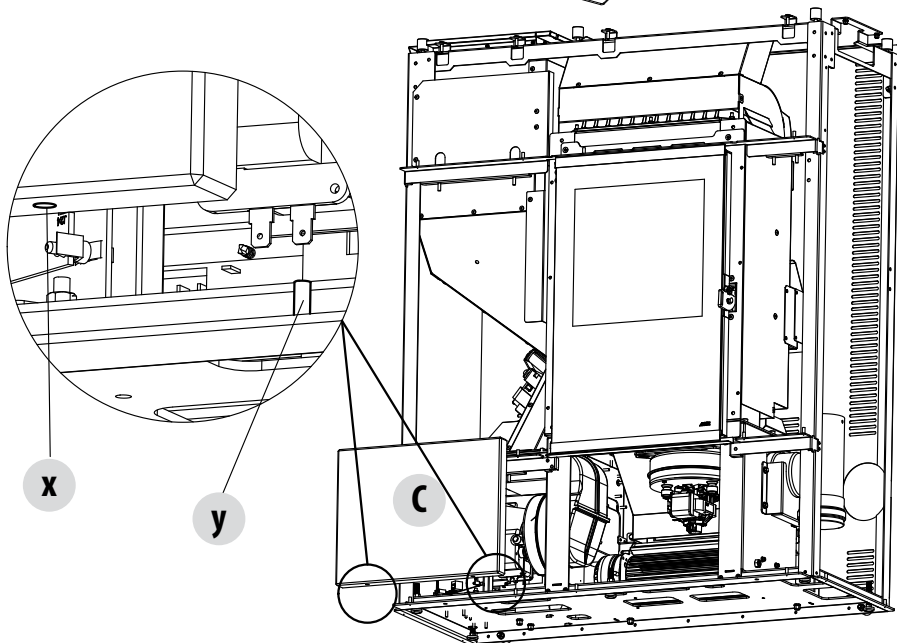
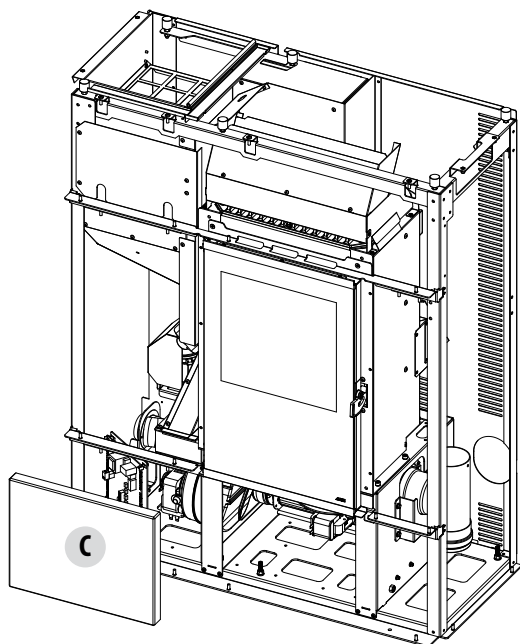
POSIZIONE	QUANTITA'	MISURE INDICATIVE (MM)
C	2	338*260
D	1	555*260
E	1	338*563
F	1	120*563
G	1	555*260



12-MONTAGGIO RIVESTIMENTO IN SERPENTINO

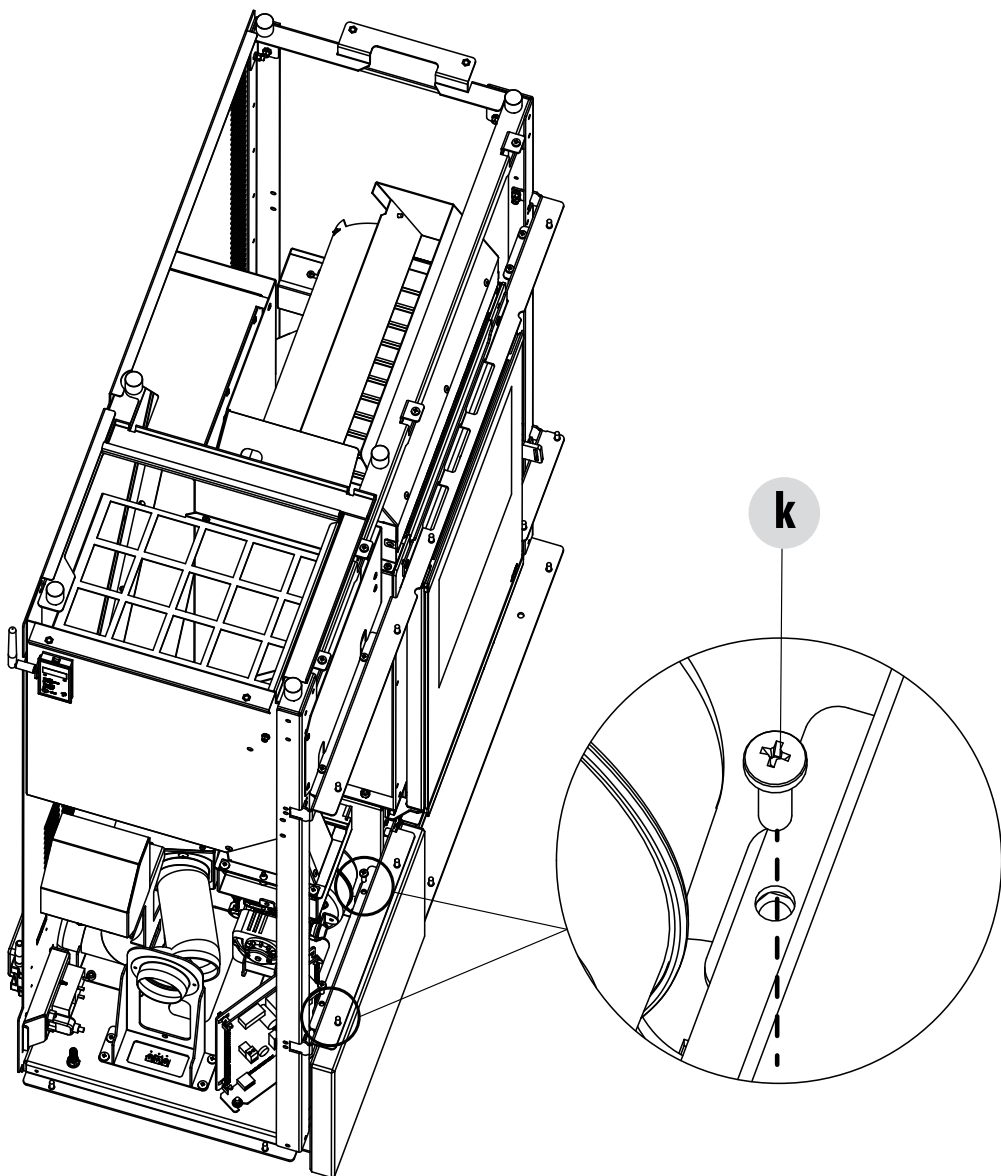
MONTAGGIO PIASTRE "C"

Prendere la piastra in serpentino "C", far entrare i fori "x" nelle spine "y" presenti nella struttura. Avvicinare la piastra "C" e fissarla nella parte superiore (vedi pagina seguente).



12-MONTAGGIO RIVESTIMENTO IN SERPENTINO

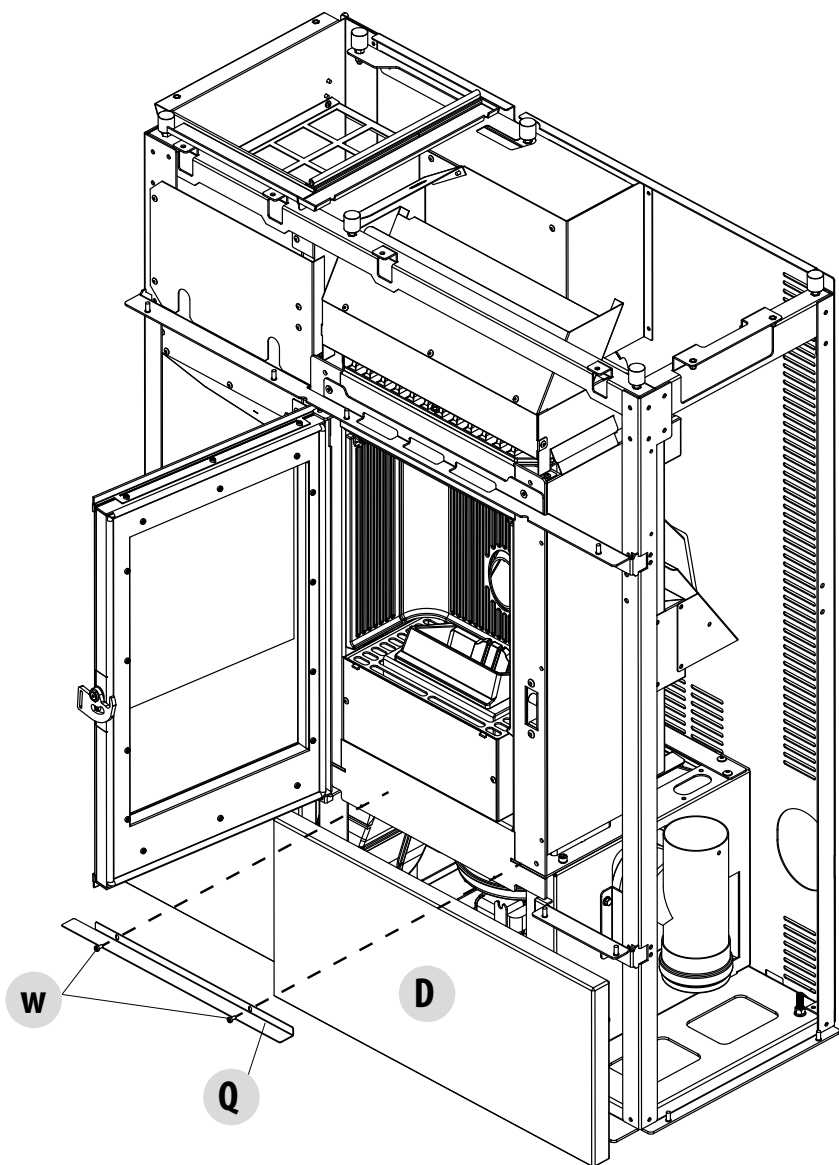
Con le due viti "k" in dotazione fissare la piastra "C" alla struttura.



12-MONTAGGIO RIVESTIMENTO IN SERPENTINO

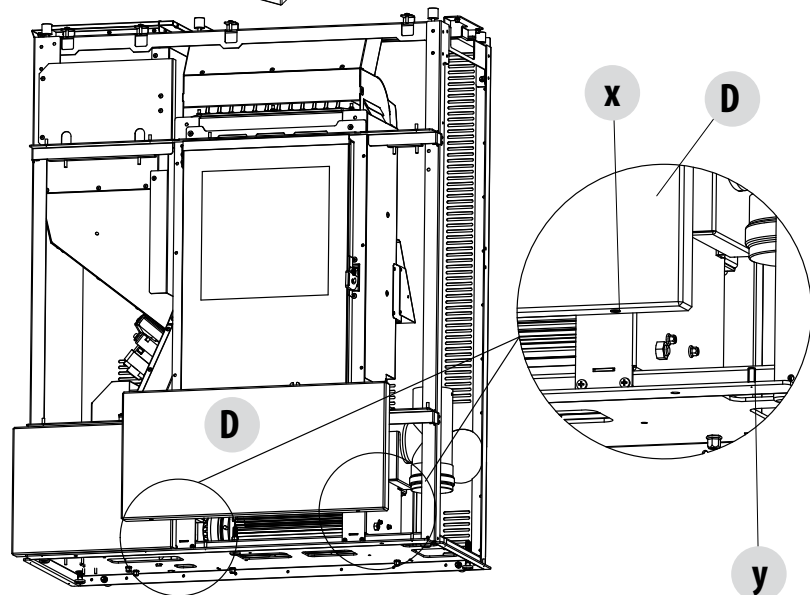
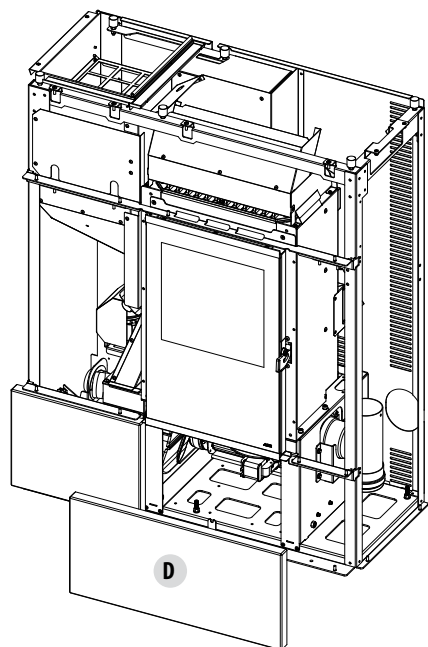
MONTAGGIO PIASTRE "D"

Per il montaggio della piastra in serpentino "D" è necessario togliere la staffa "Q" sotto la porta del focolare. Per togliere la staffa "Q" è necessario togliere le due viti "w".



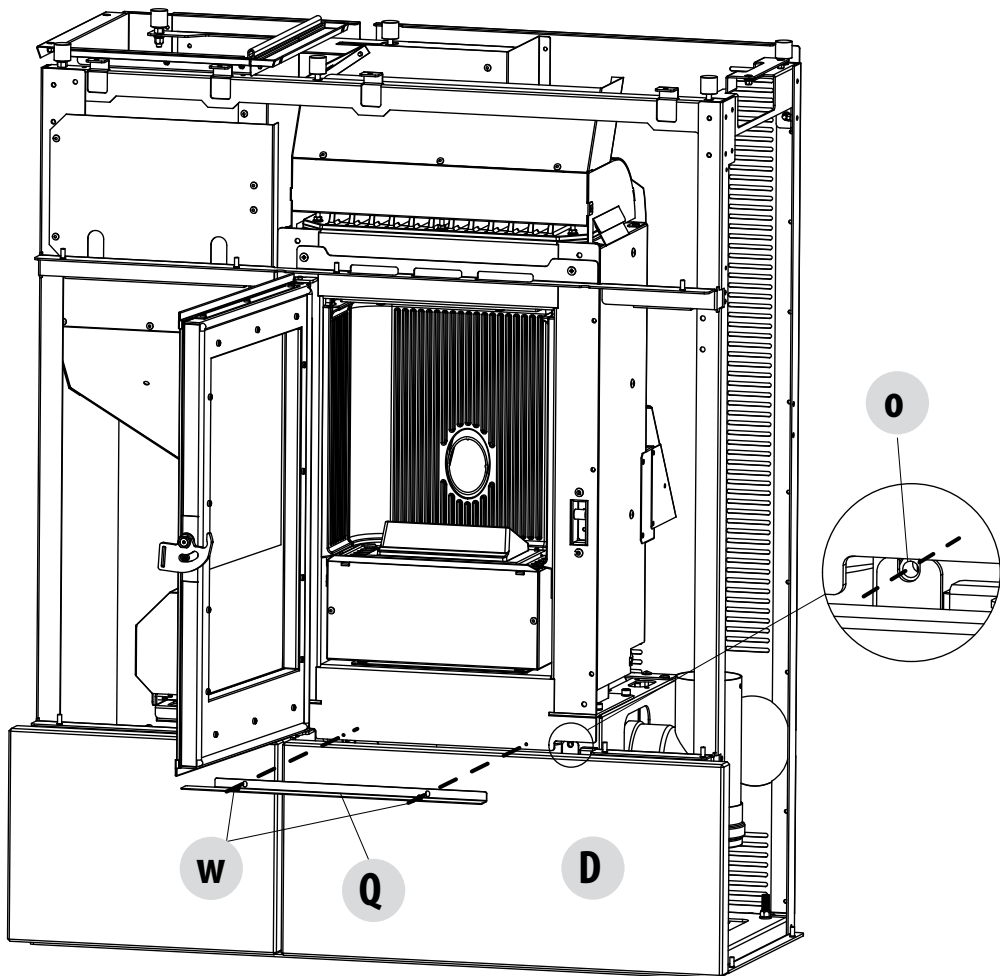
12-MONTAGGIO RIVESTIMENTO IN SERPENTINO

A questo punto infilare i fori "x" presenti nella piastra "D" nelle spine "y" presenti nella struttura della stufa.



12-MONTAGGIO RIVESTIMENTO IN SERPENTINO

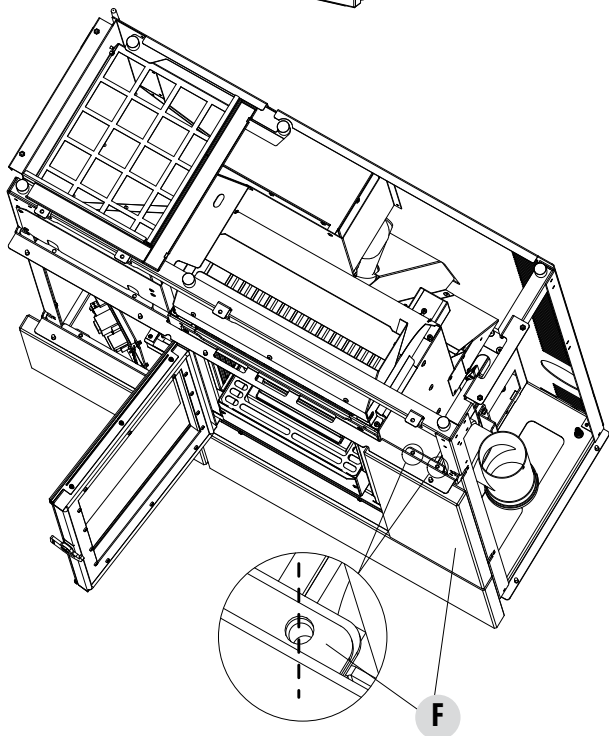
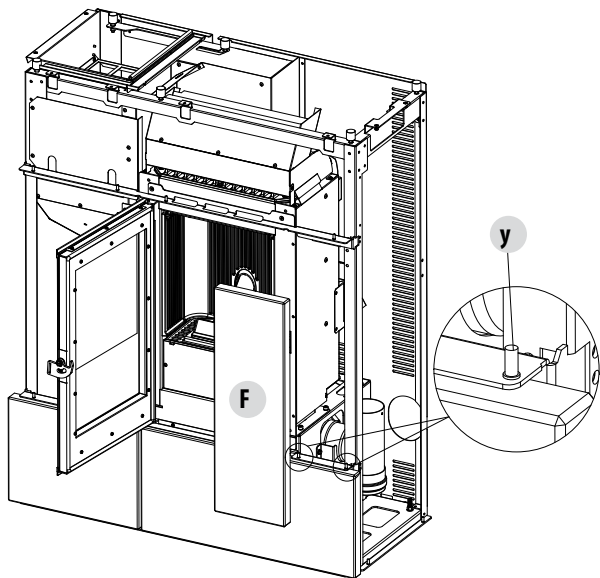
Successivamente avvicinare la piastra "D" alla struttura, far in modo che l'estremità "O" combaci con il foro presente nella struttura. Fissare la piastra con la vite in dotazione e rimontare la staffa "Q" con le due viti "w".



12-MONTAGGIO RIVESTIMENTO IN SERPENTINO

MONTAGGIO PIASTRE "F"

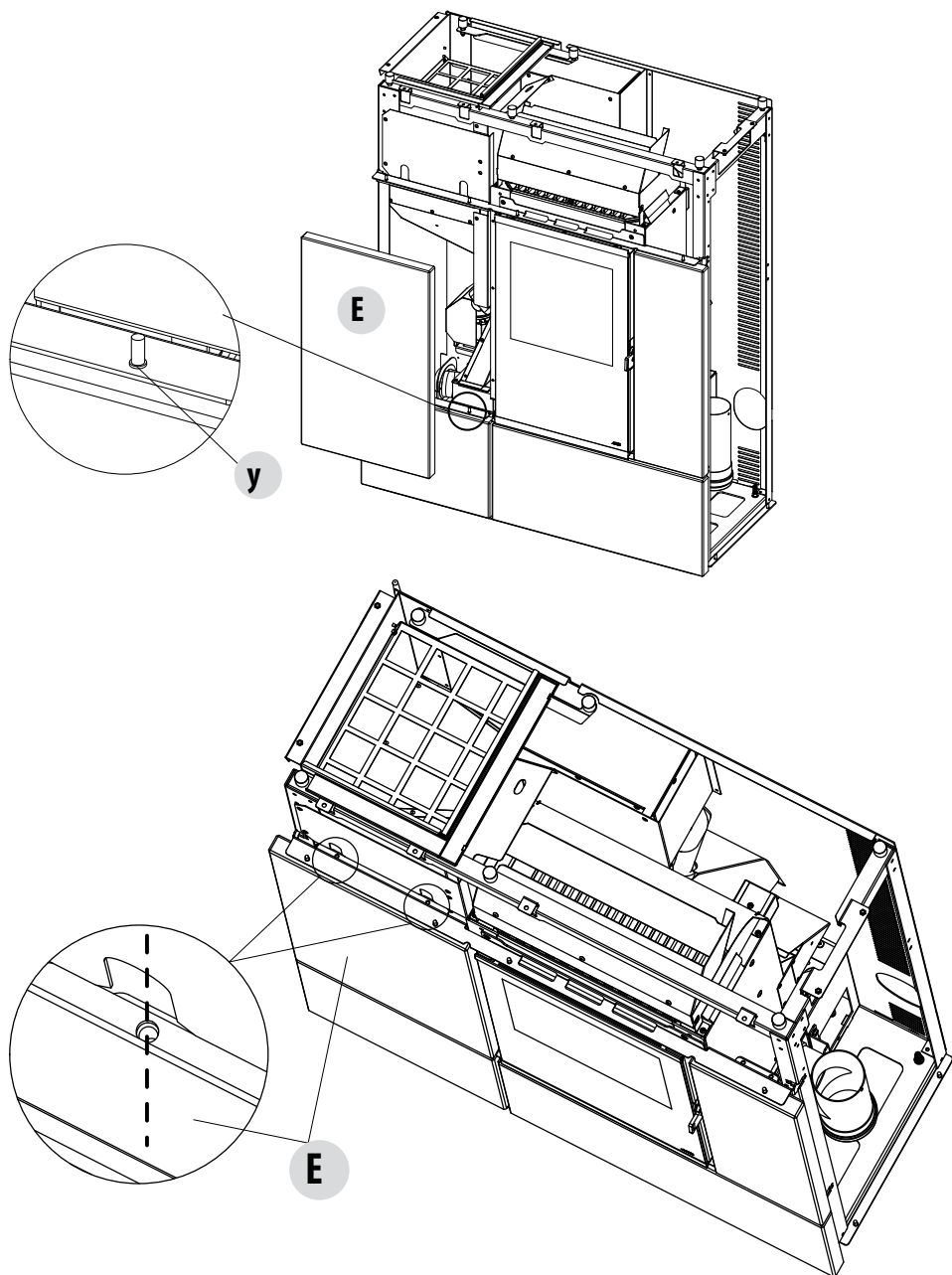
Per il montaggio della piastra "F" procedere come con le precedenti, infilare i fori della piastra "F" nelle spine "y" mentre nella parte superiore fissare la piastra alla struttura con le due viti in dotazione.



12-MONTAGGIO RIVESTIMENTO IN SERPENTINO

MONTAGGIO PIASTRE "E"

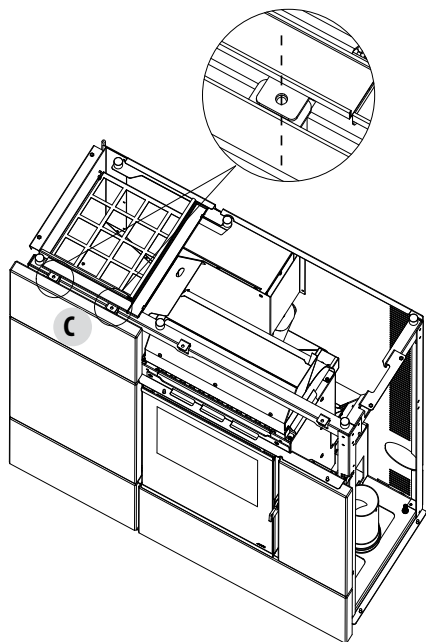
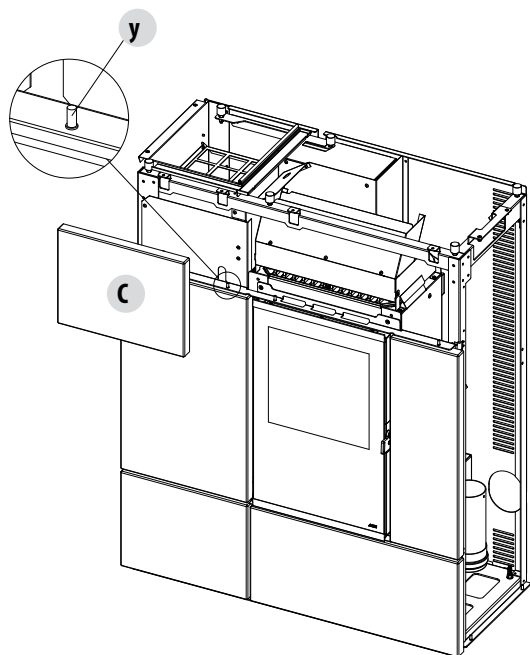
Per il montaggio della piastra "E", infilare i fori della piastra "E" nelle spine "y" mentre nella parte superiore fissare la piastra alla struttura con le due viti in dotazione.



12-MONTAGGIO RIVESTIMENTO IN SERPENTINO

MONTAGGIO PIASTRE "C"

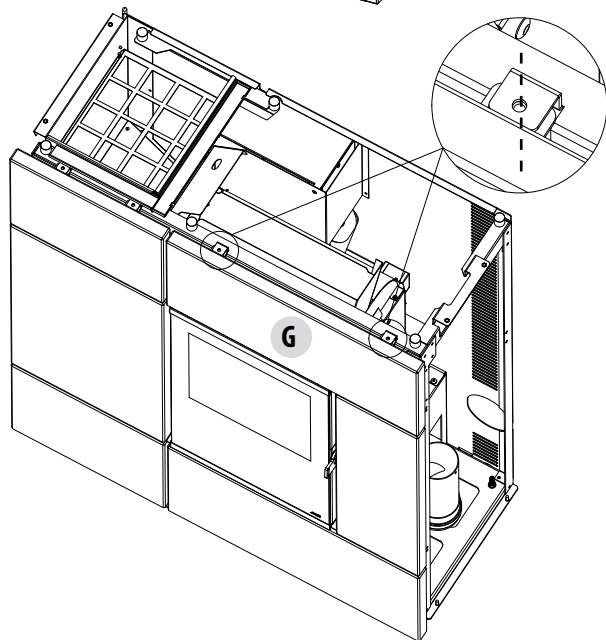
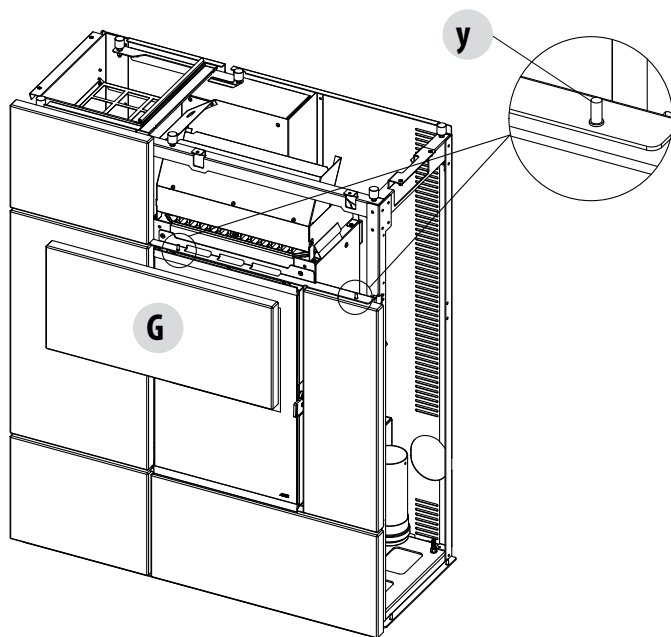
Per il montaggio della piastra "C", infilare i fori della piastra "C" nelle spine "y" mentre nella parte superiore fissare la piastra alla struttura con le due viti in dotazione.



12-MONTAGGIO RIVESTIMENTO IN SERPENTINO

MONTAGGIO PIASTRE "G"

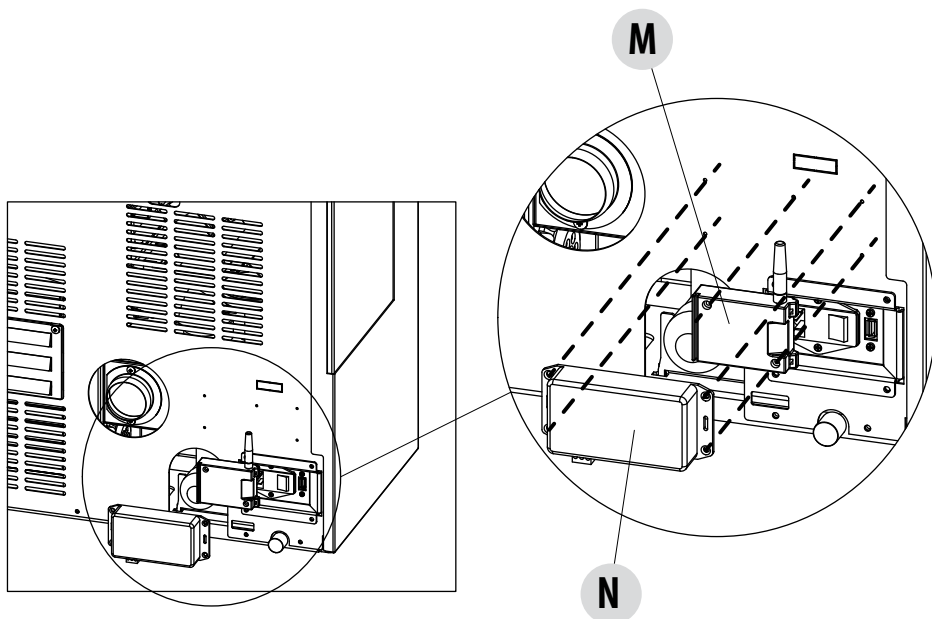
Per il montaggio della piastra "G", infilare i fori della piastra "G" nelle spine "y" mentre nella parte superiore fissare la piastra alla struttura con le due viti in dotazione.



13-COLLEGAMENTI A DISPOSITIVI AGGIUNTIVI

INSTALLAZIONE MODEM "M"/INTERFACCIA WEB-WIFI "N"

Per l'installazione del Modem "M" o dell'interfaccia Web-Wi-Fi "N" utilizzare i fori previsti sulla schiena del prodotto e seguire le istruzioni riportate sul prodotto scelto.



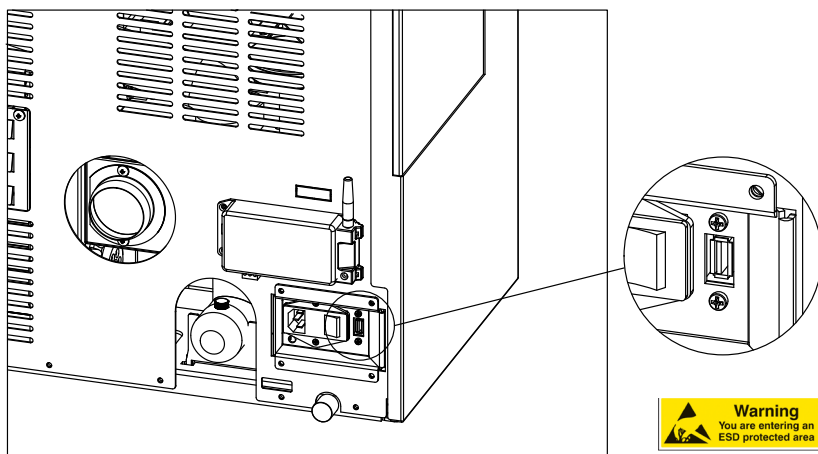
PRESA USB

Sulla parte posteriore della stufa è predisposto un attacco per la chiavetta USB necessario in caso di aggiornamento del software senza la necessità di dover togliere le parti in ceramica/metallo per raggiungere direttamente l'attacco in scheda elettronica (pos.5 in scheda elettronica).



Attenzione!

La presa USB deve essere utilizzata da personale tecnico specializzato. Rischio di danneggiamento del prodotto.



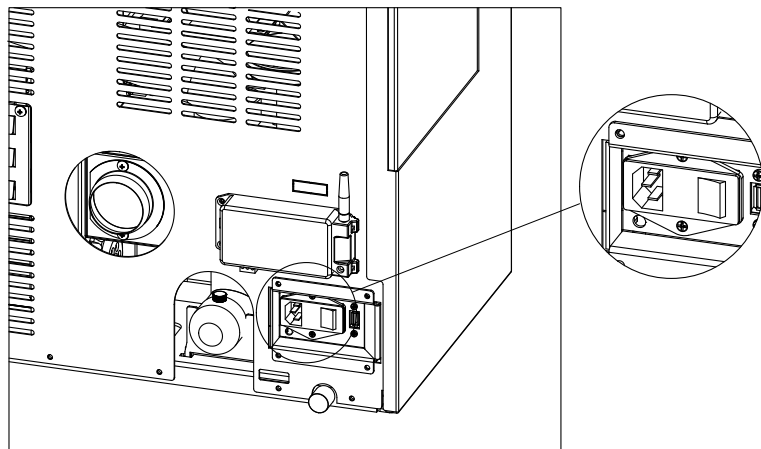
14-COLLEGAMENTO ELETTRICO

COLLEGAMENTO ELETTRICO

Collegare il cavo di alimentazione prima sul retro della stufa e poi ad una presa elettrica a parete. L'interruttore generale va azionato solo per accendere la stufa; in caso contrario è consigliabile tenerlo spento.



Nel periodo di inutilizzo della stufa è consigliabile togliere il cavo di alimentazione della stufa.



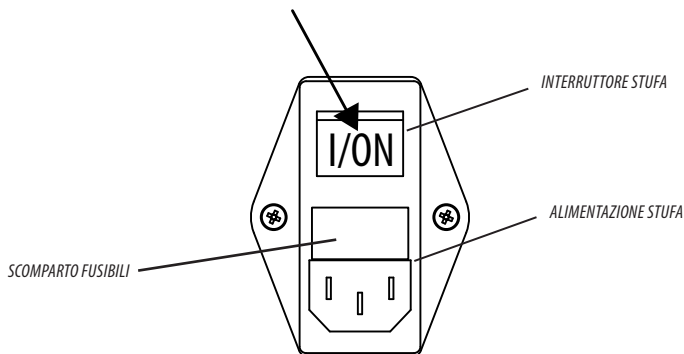
COLLEGAMENTO ELETTRICO DELLA STUFA



Il cavo non deve mai venire in contatto con il tubo di scarico fumi e nemmeno con qualsiasi altra parte della stufa.

ALIMENTAZIONE DELLA STUFA

Una volta collegato il cavo di alimentazione nella parte posteriore della stufa, portare l'interruttore, nella posizione (I) oppure ON.



A questo punto la stufa è alimentata.

Sempre nel blocco interruttore, vicino alla presa di alimentazione, c'è uno scomparto porta fusibili. Per aprire questo scomparto è sufficiente alzare il coperchio facendo leva con un cacciavite dall'interno dello scomparto della presa di alimentazione. All'interno ci sono due fusibili (3,15 A ritardato) che, potrebbe essere necessario sostituire se la stufa non si alimenta (es: il pulsante ON/OFF non si accende o il display del pannello di controllo non si illumina)- operazione a cura di un tecnico autorizzato e qualificato.

15-CARICA DEL PELLET

CARICA DEL PELLET

La carica del combustibile viene fatta sulla parte superiore della stufa alzando lo sportello.

Versare lentamente il pellet affinché questo si depositi fino in fondo al serbatoio.



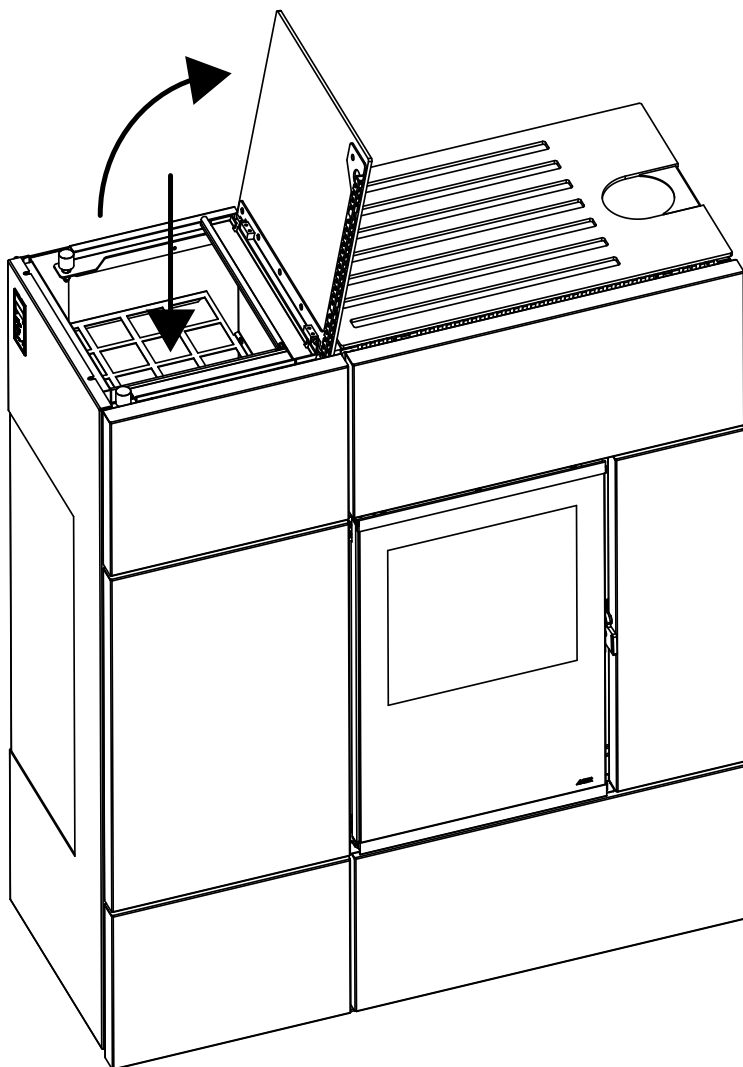
Non togliere mai la griglia di protezione all'interno del serbatoio. Nel caricamento evitare che il sacco del pellet venga a contatto con superfici calde.



Non inserire nel serbatoio nessun altro tipo di combustibile che non sia pellet conforme alle specifiche in precedenza riportate. Stoccare il combustibile di riserva ad una adeguata distanza di sicurezza.

Non versare il pellet direttamente sul bruciere ma solo dentro il serbatoio.

Gran parte delle superfici della stufa sono molto calde (porta, maniglia, vetro, tubi uscita fumi, sportello del serbatoio ecc.), si consiglia quindi, di evitare di entrare in contatto con queste parti senza adeguati indumenti di protezione.



16-PRIMA ACCENSIONE

AVVERTENZE GENERALI

Togliere dal braciere del prodotto e dal vetro tutti i componenti che potrebbero bruciare (manuale, etichette adesive varie ed eventuale polistirolo).

Controllare che il braciere sia posizionato correttamente ed appoggi bene sulla base.



La prima accensione potrebbe anche fallire, dato che la coccia è vuota e non sempre riesce a caricare in tempo il braciere della necessaria quantità di pellet per l'avvio regolare della fiamma.



ANNULLARE LA CONDIZIONE DI ALLARME DI MANCATA ACCENSIONE POSIZIONANDO IL SELETTORE "D", DEL PANNELLO DI EMERGENZA, IN OFF PER CIRCA 20 SECONDI, RIPORTARE NUOVAMENTE IL SELETTORE "D" IN REMOTE. RIMUOVERE IL PELLET RIMASTO NEL BRACIERE E RIPETERE L'ACCENSIONE. (VEDERE PARAGRAFO "LE SICUREZZE/ALLARMI")

Accensione/spengimento da pannello di emergenza

Nel caso in cui il telecomando sia guasto o le batterie siano scariche, è possibile far funzionare la stufa in modalità provvisoria attraverso il pannello posteriore di emergenza.

In questa configurazione, la stufa può funzionare solo in modalità manuale e con la possibilità di scegliere fra 3 livelli di potenza.

• ACCENSIONE STUFA SENZA TELECOMANDO

Per accendere la stufa spostare il selettore "D" nella posizione ON. All'accensione il Led ROSSO si spegne, mentre il Led VERDE inizia a lampeggiare, fino a che non è completa la fase di avvio; a regime il Led VERDE rimane costantemente acceso.

• SCELTA DELLA POTENZA SENZA TELECOMANDO

E' possibile scegliere fra tre potenze di riscaldamento:

MIN-MED-MAX (selettore "E")

La potenza **MINIMA** corrisponde alla 1ª potenza;

la potenza **MEDIA** corrisponde alla 3ª potenza;

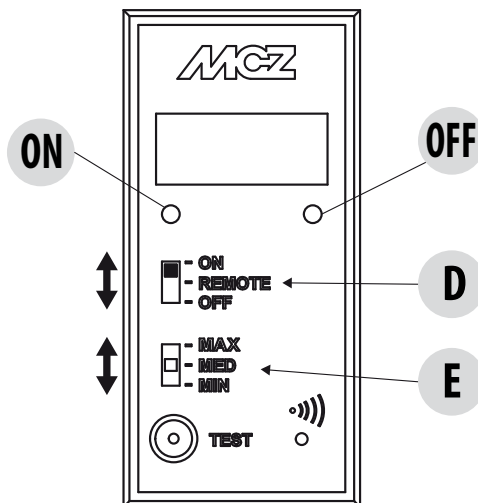
la potenza **MASSIMA** corrisponde alla 5ª potenza;

• SPEGNIMENTO STUFA SENZA TELECOMANDO

Per spegnere la stufa spostare il selettore "D" nella posizione "OFF".



Una volta ripristinato il funzionamento del telecomando ricordarsi di riposizionare il selettore "D" nella posizione "REMOTE" altrimenti la stufa ignorerà gli input del telecomando.



16-PRIMA ACCENSIONE

Se non c'è comparsa di fiamma pur con un afflusso regolare di pellet, verificare il corretto alloggiamento del braciere, che deve essere **appoggiato in perfetta aderenza alla sua sede di incastro**. Se in tale controllo non si riscontra nulla di anomalo, significa che potrebbe esserci un problema legato alla componentistica del prodotto oppure imputabile ad una cattiva installazione.



RIMUOVERE IL PELLETT DAL BRACIERE E RICHIEDERE L'INTERVENTO DI UN TECNICO AUTORIZZATO.

Assicurarsi che il braciere sia privo di pellet e cenere accumulatisi a causa di una mancata accensione. Se il braciere non viene pulito prima di un ripristino, si rischiano altre mancate accensioni e perfino un'esplosione in alcuni casi.



E' buona prassi garantire un'efficace ventilazione dell'ambiente durante l'accensione iniziale, in quanto la stufa esalerà un po' di fumo e odore di vernice.

Non rimanere in prossimità della stufa e, come detto, aerare l'ambiente. Il fumo e l'odore di vernice svaniranno dopo circa un'ora di funzionamento ricordiamo comunque che non sono nocivi alla salute.

La stufa sarà soggetta ad espansione e contrazione durante le fasi di accensione e raffreddamento, pertanto potrà emettere dei leggeri scricchiolii.

Il fenomeno è assolutamente normale essendo la struttura costruita in acciaio laminato e non dovrà essere considerato un difetto.



NON CERCATE DA SUBITO LE PRESTAZIONI DI RISCALDAMENTO!!! IL PRODOTTO NECESSITA DI QUALCHE ORA DI RODAGGIO.

E' estremamente importante assicurarsi di non surriscaldare subito la stufa, ma portarla gradatamente a temperatura usando inizialmente delle potenze basse.

In questo modo si eviteranno danni alle piastrelle in ceramica o serpentino, alle saldature e alla struttura in acciaio.



Evitare di toccare il prodotto durante la prima accensione, in quanto la vernice in questa fase si indurisce. Toccando la vernice, la superficie in acciaio potrebbe emergere.

Se necessario ritoccare la vernice con la bomboletta spray con il colore dedicato.

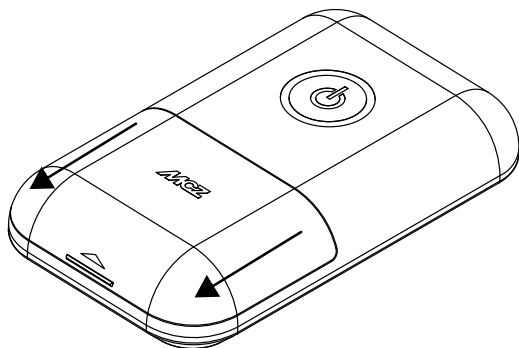


EFFETTUARE LA PRIMA ACCENSIONE DEL PRODOTTO SENZA IL RIVESTIMENTO IN MODO TALE DA DARE LA POSSIBILITA' ALLA VERNICE DEL PRODOTTO DI ASCIUGARSI E PER EVITARE DI CAUSARE DANNI IRREPARABILI AI RIVESTIMENTI STESSI.

17-TELECOMANDO MAX

CARATTERISTICHE GENERALI DEL TELECOMANDO LCD

Il telecomando lavora ad una frequenza di trasmissione di 434,5MHz. Alimentare il prodotto con 3 batterie AAA come segue:
Rimuovere il coperchio del vano batterie premendo e sollevando in corrispondenza alla freccia
Inserire le batterie rispettando la corretta polarità (+) e (-)
Richiudere il coperchio del vano batterie.



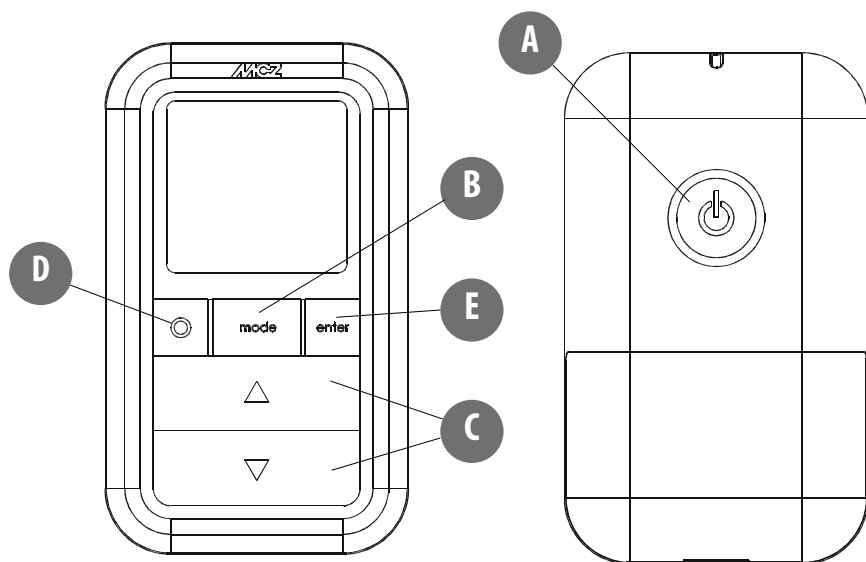
All'alimentazione del telecomando si propone in automatico l'impostazione dell'ora.

Il telecomando, mediante l'apposita icona sul display, comunica all'utente quando le batterie sono prossime all'esaurimento. Se compare l'icona che indica la batteria vuota, significa che le batterie sono quasi esaurite e che il telecomando sta per spegnersi.

Le pile usate contengono metalli nocivi per l'ambiente, quindi devono essere smaltite separatamente in appositi contenitori.

ASPETTO GRAFICO

Nelle istruzioni faremo spesso riferimento alle indicazioni dei tasti riportate in figura. Per semplicità tenerla sempre a portata di mano.



17-TELECOMANDO MAX

FUNZIONAMENTO DEL TELECOMANDO

Regole generali

Con il tasto **A** premuto per 1" si accende e si spegne il prodotto. Con il tasto **C** si eseguono tutte le modifiche. Il tasto **E** serve a confermare tali modifiche. Premendo il tasto **B** si seleziona la modalità di funzionamento del prodotto. Mediante il tasto **D** si naviga nell'impostazione della VENTILAZIONE e dello SLEEP. In qualsiasi stato ci si trovi, premendo brevemente il tasto **A** (o lasciando la tastiera inattiva per 7") si torna nuovamente alla visualizzazione di base.

IMPOSTAZIONI INIZIALI

Regolazione dell'orario

Sia a telecomando acceso che spento, premendo contemporaneamente i tasti **B+E** per 3" si entra nella regolazione dell'ora/giorno. Cominceranno a lampeggiare le cifre dell'ora, che possono essere modificate con il tasto **C**. Premendo il tasto **E** si confermano le modifiche. Cominceranno a questo punto a lampeggiare le cifre dei minuti.

Seguendo la stessa procedura di modifica/conferma, si passerà poi all'impostazione della modalità di visualizzazione dell'ora (12h o 24h) e infine inizierà a lampeggiare il giorno. Confermando anche questo dato si esce dalle impostazioni.

NOTA: ogni volta che si rialimenta il telecomando, l'ora si azzerà e la visualizzazione entra in automatico nell'impostazione dell'orario.

Impostazione °C – °F

Solo a stufa spenta, premendo il tasto **B** per 5" si cambia l'unità di misura della temperatura, da celsius a fahrenheit e viceversa.

IMPOSTAZIONE MODALITÀ DI FUNZIONAMENTO

A telecomando acceso, il tasto **B** permette di impostare una delle seguenti 4 modalità di funzionamento del prodotto. In figura 1-2-3-4 vengono mostrate le 4 visualizzazioni di base, rispettivamente: Modalità Manuale, Automatica, Timer e Eco.

Modalità MANUALE (scritta MAN)

In questa modalità è possibile impostare manualmente la potenza di fiamma (5 livelli – agire direttamente sul tasto C per modificare).
Figura 1

Modalità AUTOMATICA (scritta AUTO)

In questa modalità è possibile impostare la temperatura desiderata in ambiente, e la stufa modulerà automaticamente la potenza di fiamma per raggiungere tale temperatura. **Figura 2**

In caso di impostazione AUTO di un ventilatore, la sua velocità dipende dalla potenza a cui sta funzionando la stufa:

In caso di livello di potenza 1: V=1

In caso di livello di potenza 2: V=2

In caso di livello di potenza 3: V=3

In caso di livello di potenza 4: V=3

In caso di livello di potenza 5: V=3

FIG.1



FIG.2



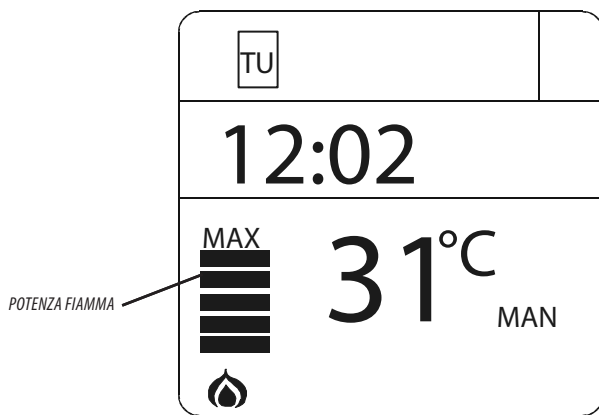
17-TELECOMANDO MAX

FUNZIONE POTENZA MANUALE

questa funzione permette di impostare la potenza di fiamma da un minimo di 1 a un massimo di 5. I livelli di potenza corrispondono ad un diverso valore di consumo del combustibile impostando 5 si riscalda l'ambiente in un tempo minore, impostando 1 si può mantenere la temperatura in ambiente costante per un maggior periodo di tempo. Il set fiamma si imposta automaticamente al minimo quando il valore di temperatura impostata è soddisfatta.

se le barre sono tutte piene la stufa è in potenza di fiamma 5

se solo una barretta è piena la stufa è in potenza di fiamma 1



In caso di impostazione MANUALE della ventilazione è attiva la funzione che limita la potenza massima della stufa in funzione della ventilazione.

COMFORT AIR (2 VENTILATORI): livello di potenza massima = somma dei livelli di ventilazione/2

AIR: livello di potenza massima = 2 volte la somma dei livelli di ventilazione

Anche se è attiva la limitazione di potenza la visualizzazione sul telecomando non considera la limitazione di potenza per effetto della ventilazione.

17-TELECOMANDO MAX

Modalità TIMER (scritta TIMER):

Selezionando questa modalità di funzionamento è possibile accendere e spegnere in automatico il prodotto, secondo 6 fasce orarie personalizzabili (P1 – P6). In ogni fascia oraria si può impostare:

- Ora di accensione
- Ora di spegnimento
- Temperatura ambiente desiderata in quella fascia
- Giorni della settimana in cui la fascia oraria è attiva

Quando la stufa viene accesa (manualmente tramite pulsante **A** o automaticamente tramite una fascia oraria) il prodotto funziona con la modalità automatica sopra descritta. Quando una fascia oraria è attiva, compare in automatico (il P1 in **figura 3**) e la temperatura desiderata si modifica al valore impostato nella fascia oraria. Tale valore può essere comunque sempre modificato a piacimento e in tempo reale dall'utente.

Per imparare ad impostare le fasce orarie consultare il paragrafo dedicato.

FIG.3

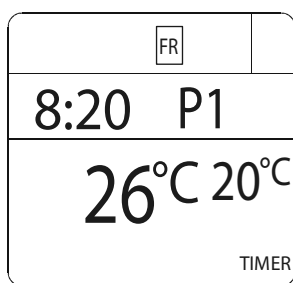


FIG.4



FIG.5



Modalità ECO (scritta ECO):

Questa modalità si attiva/disattiva a telecomando acceso premendo il tasto **B** per 5".

La modalità ECO è una modalità automatica con la sola variante che se la temperatura impostata viene raggiunta e rimane ancora **soddisfatta per i 20 minuti successivi** (nonostante la modulazione di fiamma) allora il prodotto si spegne e rimane in stand-by fino a che la temperatura ambiente non **scende di 2 gradi** sotto alla temperatura voluta (e comunque a non meno di 5 minuti dall'ultimo spegnimento). A quel punto il prodotto si accende nuovamente. **Figura 4**

Se l'ambiente non è coibentato a sufficienza, la modulazione di fiamma non permette alla temperatura impostata di rimanere soddisfatta per 20 minuti consecutivi, e il prodotto di conseguenza non si spegne.

NOTA: Si consiglia comunque di utilizzare l'ECO solo in caso di ambienti ben coibentati, per evitare cicli di accensione/spegnimento troppo ravvicinati.

Il telecomando, anche durante la fase in cui il prodotto è spento per ECO, rimane comunque acceso a indicare che tale spegnimento è solo temporaneo. Ovviamente spegnendo il prodotto tramite il tasto **A** si esce dalla modalità ECO, e il prodotto rimane spento.

Anche in modalità ECO è possibile attivare fino a 6 fasce orarie di accensione/spegnimento automatico (E1 – E6) che sono indipendenti da quelle della modalità TIMER (P1 – P6). Se sono state attivate compare la scritta TIMER-ECO (**figura 5**), che rimane permanente anche a telecomando spento.

Per imparare a impostare le fasce orarie consultare il paragrafo dedicato.

NOTA: Se il telecomando si spegne per TIMER, l'ECO non può riaccendere fino a intervento volontario dell'utente (tasto A) o all'accensione della prossima fascia oraria valida. L'utilizzo del TIMER abbinato all'ECO richiede una buona conoscenza della logica di funzionamento del prodotto.

17-TELECOMANDO MAX

Ventilazione ambiente

In tutte le 4 modalità di funzionamento sopra descritte (Manuale, Automatica, Timer, Eco) è possibile regolare la ventilazione ambiente a piacimento. Basta seguire questa semplice operazione: dalla visualizzazione di base, si preme il tasto D e si entra nella regolazione della **VENTILAZIONE (Fig.6)**. A questo punto, agendo sul tasto C (freccette) si può impostare la ventilazione preferita scegliendo tra uno dei 5 livelli disponibili, indipendenti dal livello di fiamma.

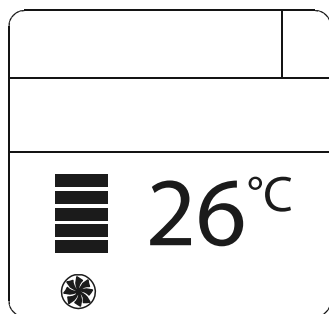
E' possibile scegliere anche l'opzione "auto", che lega automaticamente la velocità della ventilazione ambiente al livello di fiamma.

In breve:

fiamma a 1 > ventilazione a 1; fiamma a 3 > ventilazione a 3; fiamma a 5 > ventilazione sempre a 3 (per rendere il comportamento più silenzioso in quanto automatico).

Nei prodotti con 2 ventilatori ambiente (modelli comfort air) tramite tasto D si potrà scorrere e impostare la velocità dei singoli ventilatori (identificati con 1 o 2 sopra le barre di livello).

NOTA: Nell'eventualità si acquisti un telecomando di ricambio, se serve cambiare l'impostazione di default agire nel seguente modo: a telecomando acceso premere contemporaneamente i pulsanti D + E per 10 sec (fino alla comparsa del numero lampeggiante). Premendo su tasto C selezionare 1 - 2 a seconda dell'impostazione richiesta dal prodotto a cui si vuole abbinare il telecomando, e uscire confermando con E.



IMPORTANTE! La scelta corretta del numero dei ventilatori può diventare determinante per il buon funzionamento della stufa; si consiglia quindi, di far eseguire le impostazioni ad un tecnico autorizzato.

Nella tabella l'elenco dei ventilatori presenti:

MODELLO STUFA	N° VENTILATORI
STREAM COMFORT AIR 12 kW	2

17-TELECOMANDO MAX

Funzione sleep

Lo sleep permette di impostare velocemente un orario in cui il prodotto deve spegnersi. Tale funzionalità è disponibile solo in modalità MAN e AUTO. Si imposta nel seguente modo: dalla regolazione della POTENZA (pressione tasto **D** - vedi paragrafo precedente), si preme nuovamente il tasto **D** e si entra nella regolazione dello SLEEP.

Mediante il tasto **C** si regola l'orario di spegnimento a step di 10 minuti.

Confermando con **D** o **E** si torna alla visualizzazione di base, in cui rimane comunque visibile l'ora di spegnimento dal sleep (**figura 7**).

Per disabilitare lo SLEEP basta entrare in regolazione, abbassare l'orario fino alla comparsa dei trattini e confermare.



FIG.7

FUNZIONE NO AIR (SF)

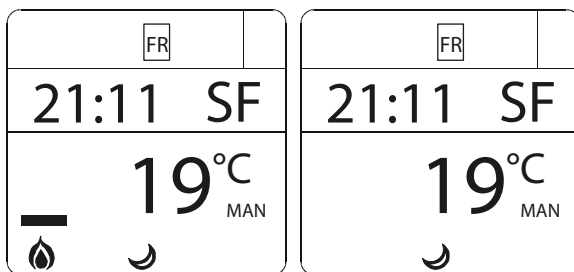
La funzione **NO AIR** consente alla stufa di funzionare alla minima potenza per tutta la notte senza la ventilazione ambiente. Tale funzione è disponibile solo in modalità **AUTO** e **MAN** (non in modalità **TIMER**). Si imposta nel seguente modo:

dalla regolazione della **VENTILAZIONE** (pressione tasto **D**), si preme nuovamente il tasto **D** e si entra nella regolazione dello **SLEEP**.

Dalla visualizzazione dei trattini "--", si preme il tasto **C inferiore** e si attiva la funzione **NO AIR** (appare la scritta **SF**); confermando con **D** o **E** si torna alla visualizzazione di base in cui rimane visibile la scritta **SF** e l'immagine della luna.

Una volta attivata la funzione, la potenza fiamma si porta a 1 e la ventilazione si spegne dopo circa 5 minuti.

Quando è attiva questa funzione l'azione sui tasti **C** non produce alcun effetto. Per disabilitare la funzione **NO AIR** entrare nella regolazione **SLEEP**, premere il tasto **C superiore** per far comparire i trattini "--" e confermare con i tasti **D** o **E**.

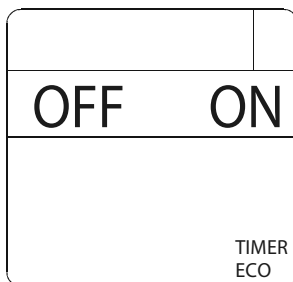
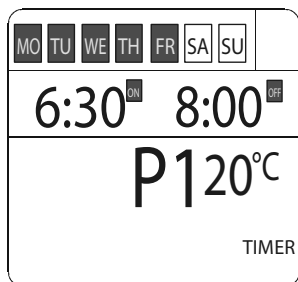


17-TELECOMANDO MAX

Impostazioni TIMER

Visualizzazione fasce orarie del TIMER

In modalità TIMER, per entrare in visualizzazione delle fasce orarie basta premere il tasto **D** per 2". Con il tasto **C** si può scorrere liberamente sulle 6 fasce orarie, verificando velocemente tutte le impostazioni salvate (**figura 8**). Premendo il tasto **D** o **A** si torna alla visualizzazione di base.



Modifica fasce orarie del TIMER

Per entrare in modifica di una fascia oraria, visualizzarla come descritto nel paragrafo precedente, quindi premere brevemente il tasto **E**. Comincerà a lampeggiare il primo parametro impostabile, ovvero la temperatura ambiente. Premere il tasto **C** per modificare il valore e il tasto **E** per confermare e passare all'impostazione del parametro successivo. I parametri impostabili per una fascia oraria sono in successione:

- Temperatura ambiente. Modificabile tra 5° e 35°C. Sotto i 5°C o sopra i 35°C compaiono 2 trattini "--" che se confermati disattivano il programma (che quindi non accenderà il prodotto).
- Ora di accensione. La regolazione avviene a step di 10 min (da 00:00 a 23:50)
- Ora di spegnimento. La regolazione avviene a step di 10 min (da 00:10 a 24:00).
- Giorni della settimana in cui il programma è attivo. Comincerà a lampeggiare il lunedì (MO), e a seguire gli altri giorni della settimana. Utilizzare il tasto **C** per attivare/disattivare il giorno. I giorni attivati verranno visualizzati su sfondo scuro. Giunti all'impostazione della domenica (SU), premendo il tasto **E** si esce dalla modifica e si ritorna alla visualizzazione delle fasce orarie.

Premendo il tasto **D** in qualsiasi momento si esce dalla modifica della fascia oraria salvando tutte le varianti confermate con tasto **E** fino a quel momento, e si ritorna allo stato di visualizzazione delle fasce orarie.

Premendo invece il tasto **A** (o lasciando la tastiera inattiva per 30") si torna direttamente alla visualizzazione di base salvando tutte le varianti confermate con tasto **E** fino a quel momento.

Attivazione delle fasce orarie del TIMER-ECO:

In modalità ECO è possibile attivare 6 fasce orarie personalizzabili di accensione spegnimento (E1 – E6): premendo il tasto **D** per 2" comparirà la funzione di attivazione/disattivazione del TIMER (**figura 9**). Se viene confermata l'opzione ON si entra in visualizzazione/modifica delle 6 fasce orarie del TIMER-ECO con le stesse modalità descritte in precedenza per il TIMER. Confermando l'opzione OFF, il TIMER si disabilita e il prodotto torna a funzionare in modalità ECO senza fasce orarie attive.

SINCRONIZZAZIONE TELECOMANDO

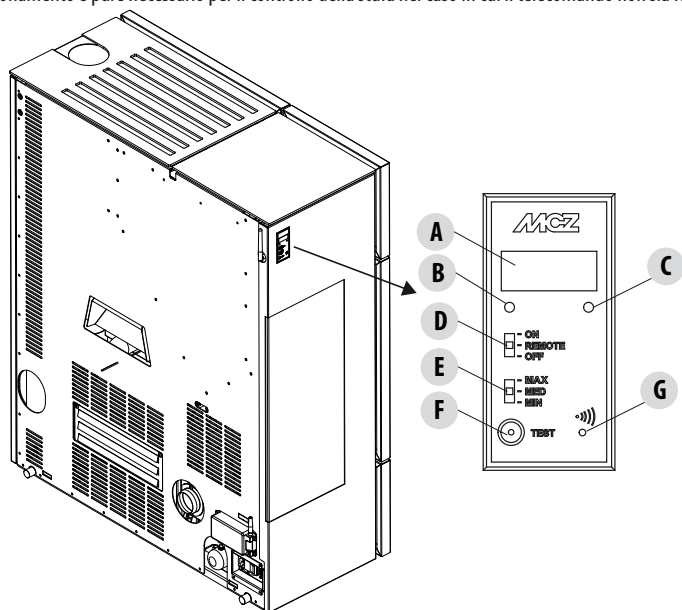
Al primo avvio del prodotto, potrebbe essere necessario far riconoscere il nuovo telecomando alla stufa. Per effettuare tale operazione seguire queste semplici istruzioni:

- collegare la presa alla stufa e accendere l'interruttore di alimentazione
- verificare che il selettore D del pannello di emergenza sia nella posizione REMOTE
- quando compare la prima scritta nel display del pannello di emergenza premere il pulsante sottotraccia G aiutandosi con un oggetto appuntito (stuzzicadenti..)
- sul display del pannello compariranno 3 linee lampeggianti "--". Premere il pulsante on/off del telecomando per eseguire l'apprendimento.

Le tre linee lampeggianti scompariranno dal display, e la stufa apprenderà il nuovo indirizzo di comunicazione del telecomando. L'avvenuto apprendimento è confermato anche da un avvisatore acustico.

18-PANNELLO DI EMERGENZA

Nella parte laterale-posteriore sinistra della stufa, è presente il pannello di emergenza, concepito per effettuare la diagnosi di eventuali anomalie di funzionamento e pure necessario per il controllo della stufa nel caso in cui il telecomando non sia funzionante.



LEGENDA

A - DISPLAY; indica una serie di informazioni sulla stufa, oltre al codice identificativo di un'eventuale anomalia di funzionamento.

B - Led VERDE che indica:

- SPENTO = Stufa spenta
- ACCESO LAMPEGGIANTE = Stufa in fase di accensione
- ACCESO FISSO = Stufa accesa

C - Led ROSSO che indica:

- SPENTO = Stufa accesa
- ACCESO CON LAMPEGGIO LENTO = Stufa in spegnimento
- ACCESO CON LAMPEGGIO RAPIDO = Stufa in allarme (associato per i primi 10 minuti ad un bip acustico)
- ACCESO FISSO = Stufa spenta

D - Selettore a tre posizioni per la funzionalità

- OFF = Stufa spenta manualmente in assenza di telecomando
- REMOTE = Stufa comandabile **esclusivamente** da telecomando
- ON = Stufa accesa manualmente in assenza di telecomando

E - Selettore a tre posizioni per la scelta della potenza

- MIN = Selettore per far funzionare la stufa alla MINIMA potenza in assenza di telecomando e con selettore 4 in ON
- MED = Selettore per far funzionare la stufa a MEDIA potenza in assenza di telecomando e con selettore 4 in ON
- MAX = Selettore per far funzionare la stufa a MASSIMA potenza in assenza di telecomando e con selettore 4 in ON

F - Pulsante per funzioni di diagnostica sullo stato di funzionamento della stufa

G - Pulsante per mettere in comunicazione la stufa con un nuovo telecomando (attraverso la procedura spiegata al paragrafo "Sinconizzazione telecomando").



PER FAR FUNZIONARE LA STUFA CON IL TELECOMANDO IL SELETTORE "D" DEVE ESSERE POSIZIONATO SU "REMOTE".

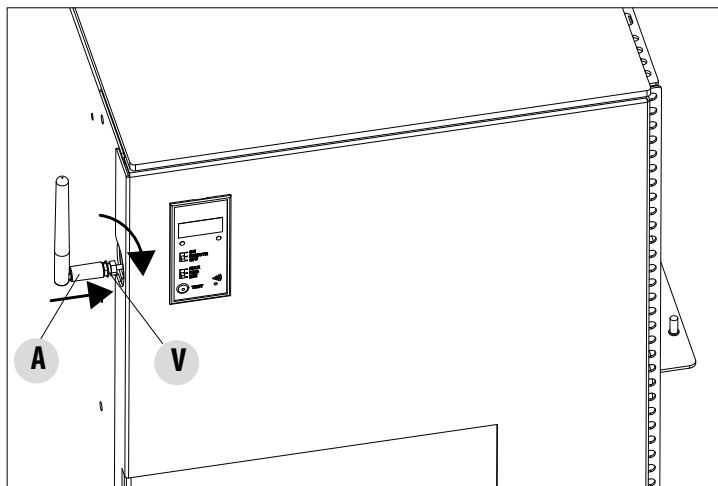
18-PANNELLO DI EMERGENZA

MONTAGGIO ANTENNA PANNELLO COMANDI

- Prendere l'antenna "A" dal sacchetto contenente le istruzioni
- Avvitare l'antenna "A" in senso orario sulla vite "V" vicino al pannello comandi fino a quando la parte mobile risulta posizionata verso l'alto.



Attenzione! Avvitare l'antenna fino a fine corsa senza forzare per evitare danni di ricezione.



19-SICUREZZE

LE SICUREZZE

Il prodotto è fornito dei seguenti dispositivi di sicurezza.

SONDA TEMPERATURA FUMI

Rileva la temperatura dei fumi dando il consenso all' avviamento oppure arrestando il prodotto quando la temperatura dei fumi scende sotto il valore pre-impostato.

SONDA TEMPERATURA DEL SERBATOIO PELLETTI

Se la temperatura supera il valore di sicurezza impostato, arresta immediatamente il funzionamento del prodotto e per riavviarlo è necessario aspettare che la stufa si sia raffreddata.

SICUREZZA ELETTRICA

Il prodotto è protetto contro gli sbalzi violenti di corrente da un fusibile generale che si trova nel pannello di alimentazione posto sul retro. Altri fusibili per la protezione delle schede elettroniche sono situati su quest'ultime.

ROTTURA VENTOLA FUMI

Se la ventola si ferma, la scheda elettronica blocca in modo tempestivo la fornitura di pellets e viene visualizzato l'allarme.

ROTTURA MOTORIDUTTORE

Se il motoriduttore si arresta, il prodotto si spegne e viene segnalato il relativo allarme.

MANCANZA TEMPORANEA DI CORRENTE

Se durante il funzionamento si verifica un mancanza di corrente elettrica, al ritorno dell'alimentazione il prodotto si pone in raffreddamento e poi si riaccende automaticamente.

MANCATA ACCENSIONE

Se durante la fase di accensione non si sviluppa alcuna fiamma, il prodotto va in allarme.



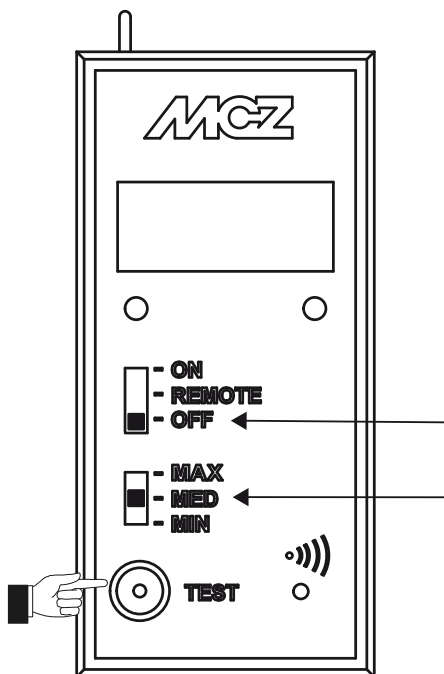
È VIETATO MANOMETTERE I DISPOSITIVI DI SICUREZZA.

Solo dopo aver eliminato la causa che ha provocato l'intervento del sistema di sicurezza è possibile l'accensione del prodotto ripristinando così il funzionamento automatico della sonda. Per capire quale anomalia ricorre consultare il presente manuale che spiega a seconda del messaggio di allarme che l'apparecchio espone, come intervenire su di essa.

19-SICUREZZE

Funzione carica coclea

Questa funzione, attivabile solo a stufa spenta, consente di caricare il pellet nel sistema di caricamento (coclea), ed è utilizzabile ogniqualvolta essa si svuota per esaurimento del pellet nel serbatoio (vedi allarme A02). E' utile per evitare mancate accensioni (allarme A01) dovute proprio allo svuotamento del serbatoio.



Per attivare la funzione procedere nel seguente modo:

- Posizionare il primo selettore su **OFF**
- Posizionare il secondo selettore su **MED**
- Accertarsi che sul display compaia **OFF** perchè tale funzionalità è attivabile solo con stufa completamente fredda (spenta) e selettore in **OFF**.
- **Premere 3 volte consecutive entro 2 secondi il tasto TEST**
- Sul display apparirà "OnPit" in due intervalli successivi.
- Quando il pellet comincia a scendere nel braciere premere nuovamente il tasto **TEST** per terminare la funzione **CARICA COCLEA** oppure attendere che la funzione termini da sola (circa 6 minuti).
- Procedere con l'accensione della stufa.

20-ALLARMI

SEGNALAZIONE DEGLI ALLARMI

Nel caso in cui si verifichi un'anomalia di funzionamento, la stufa entra nella fase di spegnimento per allarme e informa l'utente del tipo di guasto verificatosi tramite un codice a 3 cifre che rimane visualizzato sul pannello posteriore d'emergenza.

L'allarme viene segnalato in modo permanente dal relativo codice a tre cifre, da una spia rossa lampeggiante che compare sempre nel pannello di emergenza e, per i primi 10 minuti di allarme, da una segnalazione acustica periodica. Per far uscire la stufa dalla condizione di allarme e ripristinare il normale stato di funzionamento della stufa, leggere le indicazioni riportate nei 2 paragrafi seguenti.

La tabella che segue descrive i possibili allarmi segnalati dalla stufa, associati alla rispettiva codifica che compare nel pannello di emergenza, e suggerimenti utili per risolvere il problema.

SCRITTA SUL DISPLAY	TIPOLOGIA DI PROBLEMA	SOLUZIONE
A01	La fiamma non si accende	Controllare il livello del pellet nel serbatoio. Controllare che il braciere sia posizionato correttamente nella sua sede e che non abbia incrostazioni o incombusti. Verificare che la candeletta si scaldi. Svuotare e pulire accuratamente il braciere prima di riaccendere.
A02	Spegnimento anomalo del fuoco	Controllare il livello del pellet nel serbatoio. Controllare che il braciere sia appoggiato correttamente nella sua sede e non abbia incrostazioni evidenti di incombusto.
A03	La temperatura del serbatoio pellet supera la soglia di sicurezza prevista. Surriscaldamento della struttura per ridotta dissipazione del calore.	La struttura è troppo calda perchè il prodotto ha funzionato troppe ore alla massima potenza oppure perchè scarsamente ventilata. Quando la stufa è sufficientemente fredda, agire sul pulsante B del pannello o su OFF nel telecomando per annullare l'allarme A03. Una volta annullato l'allarme si può riaccendere regolarmente la stufa.
A04	La temperatura dei fumi di scarico ha superato determinati limiti di sicurezza pre-impostati.	La stufa si spegne in automatico. Lasciar raffreddare la stufa per qualche minuto e poi riaccendere. Controllare l'evacuazione dei fumi e verificare il tipo di pellet utilizzato in base alle indicazioni riportate al cap.2 di questo manuale.
A05	Ostruzione canna fumaria - vento - porta aperta.	Verificare condotto fumi e chiusura porta.
	L'estrattore fumi non riesce a garantire l'aria primaria necessaria ad una corretta combustione.	Difficoltà di tiraggio o intasamento del braciere. Verificare se il braciere è intasato dalle incrostazioni ed eventualmente pulirlo. Controllare ed eventualmente pulire il condotto fumario e l'ingresso d'aria.
A08	Funzionamento anomalo ventilatore fumi	Controllare la pulizia del vano ventola fumi al fine di verificare se della sporcizia la blocca. Se non sufficiente, la ventola fumi è guasta. Chiamare un centro di assistenza autorizzato per effettuare la sostituzione.
A09	La sonda fumi si è guastata e non rileva correttamente la temperatura dei fumi di scarico.	Contattare un centro di assistenza autorizzato per eseguire la sostituzione del componente.

20-ALLARMI

A11	Guasto alimentazione pellet	Contattare un centro di assistenza autorizzato per eseguire la sostituzione del componente.
A13	Sovratemperatura centralina elettronica	La struttura è troppo calda perchè il prodotto ha funzionato troppe ore alla massima potenza oppure perchè scarsamente ventilata. Quando la stufa è sufficientemente fredda, agire sul pulsante B del pannello o su OFF nel telecomando per annullare l'allarme A13. Una volta annullato l'allarme si può riaccendere regolarmente la stufa.
A14	Guasto al sensore di portata dell'aria	Questo allarme non è bloccante, appare solo una schermata di avviso. Contattare un centro di assistenza autorizzato per eseguire la sostituzione del componente.
SER	Avviso manutenzione periodica dopo 2000 ore di lavoro	Quando all'accensione compare questa scritta lampeggiante, significa che sono scadute le ore di funzionamento prestabilite prima della manutenzione, e bisogna provvedere ad una nuova manutenzione contattando un tecnico specializzato MCZ.

Uscita dalla condizione di allarme

Nel caso intervenga un allarme, per ripristinare il normale funzionamento della stufa è necessario seguire la procedura sotto descritta:

- Posizionare il selettore D del pannello posteriore di emergenza in OFF per alcuni secondi, fino alla scomparsa del codice a 3 cifre identificativo del tipo di allarme. Con la seguente operazione scompare anche il lampeggio del led rosso e la segnalazione acustica dell'allarme.
- Riportare nuovamente il selettore D in posizione REMOTE, per poter rigestire il funzionamento della stufa attraverso il telecomando.
- Spegnerne il telecomando ed eventualmente riaccenderlo se si vuole far ripartire la stufa.

Blocco meccanico della stufa

Le cause di blocco meccanico della stufa possono essere le seguenti:

- Surriscaldamento della struttura ("A03")
- Surriscaldamento dei fumi ("A04")
- Durante il funzionamento della stufa si è verificato un ingresso d'aria non controllata in camera di combustione o un'ostruzione in canna fumaria ("A05")

Il blocco viene segnalato sul display e accompagnato da bip acustico. In questa situazione si attiva automaticamente la fase di spegnimento. Quando questa procedura è avviata, qualsiasi operazione di prova per ripristinare il sistema sarà inutile. Sul display viene segnalata la causa del blocco.

COME AGIRE:

Se compare la scritta "**A03**": la struttura è troppo calda perché il prodotto ha funzionato troppe ore alla massima potenza oppure perché scarsamente ventilata.

Quando la stufa è sufficientemente fredda, agire sul pulsante B del pannello comandi o su **OFF** nel telecomando per annullare l'allarme **A03**. Una volta annullato l'allarme si può riaccendere regolarmente la stufa.

Se compare la scritta "**A04**": La stufa si spegne in automatico. Lasciar raffreddare la stufa per qualche minuto e poi riaccendere. Controllare l'evacuazione dei fumi e verificare il tipo di pellet utilizzato in base alle indicazioni riportate al cap.2 di questo manuale.

Se compare la scritta "**A05**": causato dall'apertura prolungata della porta fuoco o da una sensibile infiltrazione d'aria (es.tappo d'ispezione ventola fumi mancante). Se non dovuto a questi fattori controllare ed eventualmente pulire il condotto fumi e la canna fumaria. (si consiglia che questa operazione venga eseguita da un tecnico specializzato MCZ).

Solamente dopo aver eliminato permanentemente la causa del blocco si può procedere con una nuova accensione.

21-RACCOMANDAZIONI PER UN UTILIZZO SICURO



SOLO UNA INSTALLAZIONE CORRETTA ED UNA ADEGUATA MANUTENZIONE E PULIZIA DELL'APPARECCHIO POSSONO ASSICURARE LA CORRETTA FUNZIONALITA' E UN UTILIZZO SICURO DEL PRODOTTO.

Desideriamo informarvi che siamo a conoscenza di casi di malfunzionamento su prodotti a riscaldamento domestico a pellet, essenzialmente dovuti a installazioni scorrette e manutenzioni inadeguate.

Desideriamo assicurarvi che tutti i nostri prodotti sono estremamente sicuri e certificati secondo gli standard Europei di riferimento. Il sistema di accensione è stato testato con estrema attenzione per aumentare l'efficienza di accensione ed evitare ogni problema anche nelle peggiori condizioni di utilizzo. In ogni caso, come ogni altro prodotto a pellet, i nostri apparecchi devono essere installati correttamente e vanno effettuate le regolari pulizie e manutenzioni periodiche, al fine di garantire un funzionamento sicuro. I nostri studi suggeriscono che questi malfunzionamenti sono sostanzialmente dovuti alla combinazione di parte o di tutti i seguenti fattori:

- Fori del braciere ostruiti o braciere deformato, effetto di una scarsa manutenzione, condizioni che possono provocare accensioni ritardate, generando una produzione anomala di gas incombusti.
- Aria di combustione insufficiente dovuta ad un canale di ingresso aria ridotto o ostruito.
- Utilizzo di canali da fumo non rispondenti ai requisiti normativi di installazione, tali da non garantire un tiraggio adeguato.
- Camino parzialmente ostruito, dovuto alla scarsa manutenzione, tale da ridurre il tiraggio rendendo difficile l'accensione.
- Comignolo terminale non conforme alle indicazioni del manuale di istruzione, quindi non idoneo a prevenire potenziali fenomeni di tiraggio inverso.
- Questo fattore diventa determinante quando il prodotto è installato in aree particolarmente ventose, come le zone costiere.

La combinazione di uno o più di questi fattori potrebbe generare condizioni di importante malfunzionamento.

Per evitare questa evenienza è fondamentale garantire un'installazione del prodotto conforme alle normative vigenti.

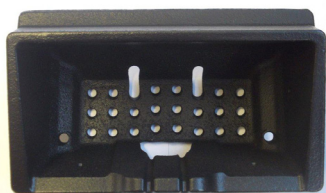
Inoltre è fondamentale rispettare le seguenti semplici regole:

- In seguito ad ogni estrazione per la pulizia, il braciere deve essere sempre riposizionato correttamente nella posizione di lavoro prima di ogni utilizzo del prodotto, rimuovendo completamente lo sporco residuo eventualmente presente nella base di appoggio
- Il pellet non deve essere mai caricato manualmente nel braciere, sia prima di un'accensione che durante il funzionamento.
- L'accumulo di pellet incombusto in seguito ad un'eventuale mancata accensione deve essere rimosso prima di riaccendere il prodotto. Controllare anche il suo corretto posizionamento in sede e la regolarità dell'ingresso aria comburente/uscita fumi.
- Se il prodotto fallisce ripetutamente l'accensione, raccomandiamo di sospendere immediatamente l'utilizzo del prodotto e di contattare un tecnico abilitato per controllare la funzionalità del prodotto.

Il rispetto di queste indicazioni è assolutamente sufficiente a garantire un funzionamento regolare ad evitare qualsiasi inconveniente al prodotto.

Se le precauzioni suddette non vengono rispettate, e in accensione si verifica un sovraccarico di pellet nel braciere e una conseguente generazione anomala di fumo in camera di combustione, rispettare con attenzione le seguenti indicazioni:

- Non disalimentare per nessuna ragione il prodotto dalla corrente elettrica: questo fermerebbe il ventilatore di aspirazione dei fumi con conseguente rilascio dei fumi in ambiente.
- Aprire precauzionalmente le finestre per ventilare la stanza di installazione da eventuali fuoriuscite di fumo in ambiente (il camino potrebbe non funzionare regolarmente)
- Non aprire la porta fuoco: questo comprometterebbe il regolare funzionamento del sistema di evacuazione fumi al camino.
- Spegnerne semplicemente la stufa agendo sul bottone di accensione spegnimento del pannello di controllo (non il bottone posteriore della presa di alimentazione!) e allontanarsi dal prodotto in attesa che il fumo sia stato evacuato completamente.
- Prima di ogni tentativo di riaccensione, pulire completamente il braciere e i suoi fori di passaggio dell'aria da incrostazione ed eventuale pellet incombusto; riposizionare il braciere nella sua sede rimuovendo eventuali residui dalla sua base di appoggio. Se il prodotto fallisce ripetutamente l'accensione, raccomandiamo di sospendere immediatamente l'utilizzo del prodotto e di contattare un tecnico abilitato per controllare la funzionalità del prodotto e del camino.



ESEMPIO DI BRACIERE PULITO



ESEMPIO DI BRACIERE SPORCO

Solo un'adeguata manutenzione e pulizia del prodotto può garantire la sicurezza e il corretto funzionamento dello stesso.



ATTENZIONE!

Tutte le operazioni di pulizia di tutte le parti vanno eseguite a prodotto completamente freddo e con la spina elettrica disinserita.

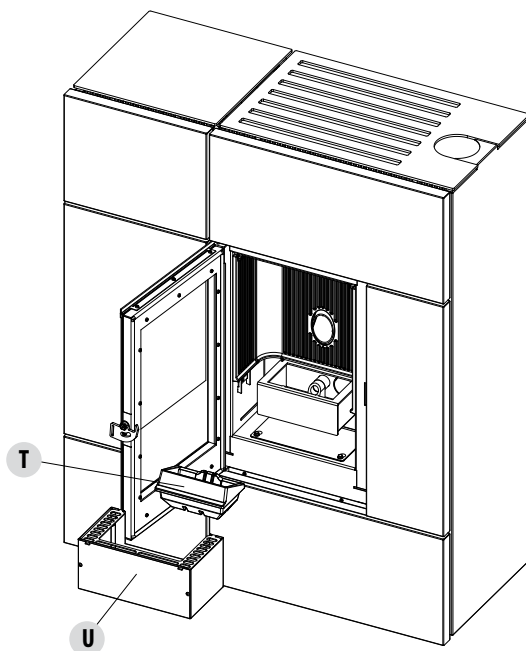
Scollegare il prodotto dall'alimentazione 230V prima di effettuare qualsiasi operazione di manutenzione"

Il prodotto richiede poca manutenzione se utilizzata con pellet certificato e di qualità.

PULIZIE QUOTIDIANE O SETTIMANALI A CURA DELL'UTENTE

Pulizia del braciere

Prima di ogni accensione ricordarsi sempre di pulire e vuotare il braciere "T" dalla cenere e da eventuali incrostazioni che potrebbero ostruire i fori di passaggio dell'aria facendo attenzione alla cenere calda. Nel caso di una mancata accensione o di un esaurimento del combustibile nel serbatoio potrebbe accumularsi del pellet incombuato nel braciere. Svuotare sempre il braciere dai residui prima di ogni accensione. **Solo se la cenere è completamente fredda** è possibile utilizzare anche un aspirapolvere per rimuoverla. In questo caso usare un aspirapolvere adatto per aspirare particelle di piccole dimensioni.





RICORDARSI CHE SOLO UN BRACIERE POSIZIONATO E PULITO CORRETTAMENTE PUO' GARANTIRE UN'ACCENSIONE E UN FUNZIONAMENTO OTTIMALE DEL VOSTRO PRODOTTO A PELLETTI. IN CASO DI MANCATA ACCENSIONE E DOPO QUALSIASI ALTRO STATO DI BLOCCO DEL PRODOTTO E' INDISPENSABILE SVUOTARE IL BRACIERE PRIMA DI OGNI RIACCENSIONE

Per una pulizia efficace del braciere estrarlo completamente dalla propria sede e pulire a fondo tutti i fori e la grata posta sul fondo. Utilizzando un pellet di buona qualità normalmente è sufficiente l'utilizzo di un pennello per riportare in condizioni ottimali di funzionamento il componente.

Pulizia del cassetto cenere

Estrarre e svuotare il cassetto cenere "U". Ripulire il vano da eventuali residui di cenere prima di reinserire il cassetto. A determinare la frequenza delle pulizie del cassetto cenere sarà la vostra esperienza e la qualità del pellet. E' comunque consigliabile non superare i 2 o 3 giorni

PULIZIA DEL VETRO

Per la pulizia del vetro ceramico si consiglia di utilizzare un pennello asciutto o, in caso di molto sporco, il detergente specifico spruzzandone una modesta quantità, pulendo poi con un panno.



ATTENZIONE!

Non utilizzare prodotti abrasivi e non spruzzare il prodotto per la pulizia del vetro sulle parti verniciate e sulle guarnizioni della porta fuoco (cordino in fibra di ceramica).

PULIZIA DEL FILTRO DELL'ARIA

Nella parte posteriore della stufa è presente un filtro dell'aria in rete metallica che ha lo scopo di evitare l'ingresso di sporcizia all'interno del corpo motore e del sensore interno.

Si consiglia di controllare ogni 15/20 giorni se il filtro è pulito. In caso rimuovere i pelucchi o il materiale che si è depositato sopra di esso. Il controllo e l'eventuale pulizia deve essere intensificata se all'interno dell'abitazione circolano animali domestici.

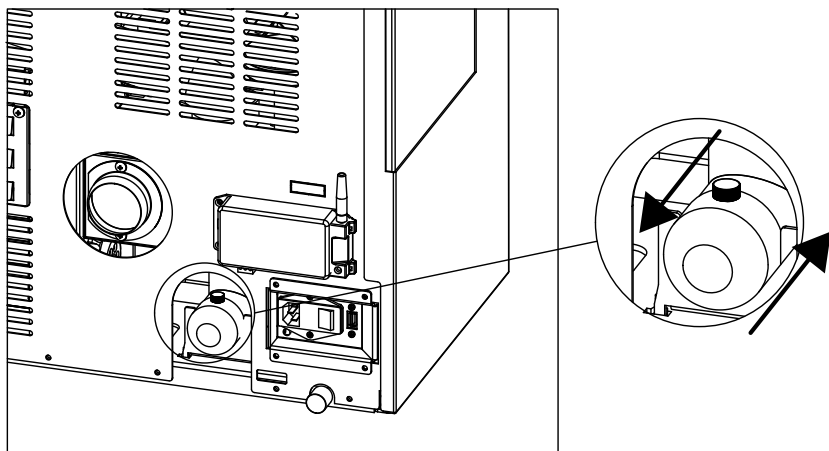
Per la pulizia è sufficiente sfilare il filtro. Per pulirlo utilizzare un pennello o un panno umido o dell'aria compressa. Per riposizionarlo è sufficiente premere (funziona ad incastro).



Il filtro è costruito in rete metallica e risulta morbido e deformabile al tatto quindi, nelle operazioni di pulizia, prestare attenzione a non schiacciarlo o rovinarlo. In caso di rottura deve essere sostituito.

ATTENZIONE!

Non far mai funzionare la stufa senza il filtro dell'aria. MCZ non risponde di eventuali danni alla componentistica interna se non viene rispettata tale prescrizione.



PULIZIE PERIODICHE A CURA DEL TECNICO QUALIFICATO

PULIZIA DELLO SCAMBIATORE DI CALORE E DEL VANO INFERIORE

A metà della stagione invernale **ma soprattutto alla fine**, è necessario pulire il vano dove passano i fumi di scarico.

Questa pulizia va obbligatoriamente fatta in modo da facilitare l'asportazione generale di tutti i residui della combustione, prima che il tempo e l'umidità li compatti e li renda difficilmente asportabili.



ATTENZIONE:

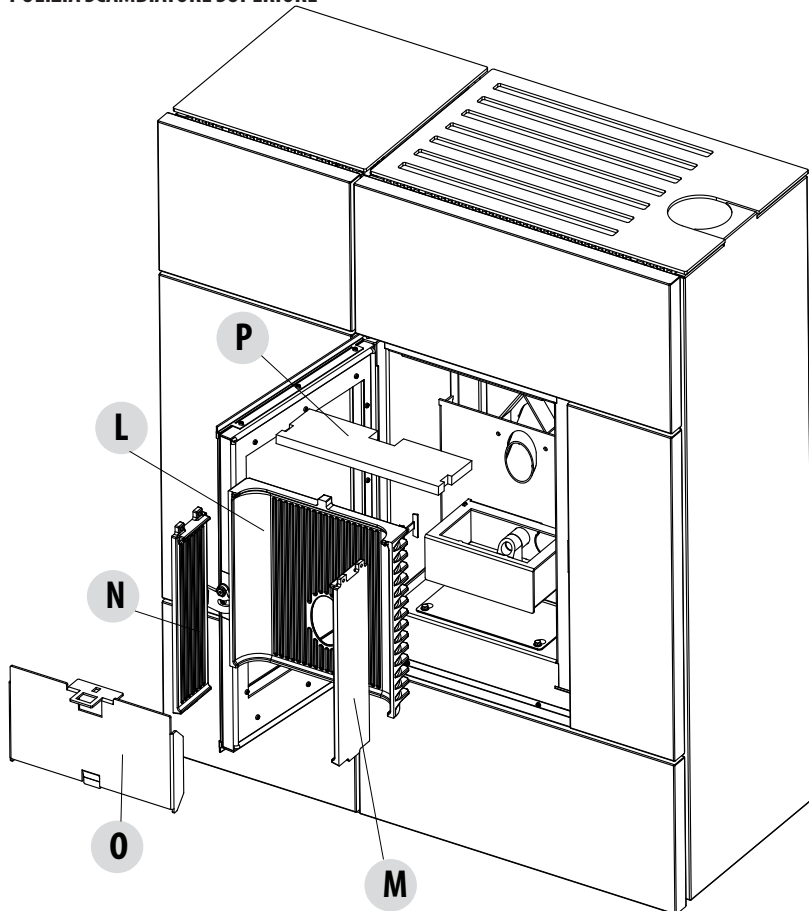
è obbligatorio eseguire le pulizie periodiche a fine stagione da un tecnico autorizzato e qualificato al fine di poter sostituire anche le guarnizioni.

PULIZIA SCAMBIATORE

Aprire la porta della stufa, estrarre il braciere e il cassetto cenere. Estrarre successivamente l'interno del focolare partendo dai due pezzi laterali "M" e "N". Per estrarre questi pezzi è necessario alzarli leggermente verso l'alto e tirarli verso sé. In seguito sempre con lo stesso sistema estrarre la schiena "L". Attenzione! Tolta la schiena "L" il pezzo P che si trova in alto e che appoggia sul pezzo L tenderà a scendere. Togliere anche questo elemento, pulire l'eventuale sporco accumulato. Togliere la piastra "O" facendola uscire dagli incastri e pulire mediante un'asta rigida o una spazzola per bottiglie le pareti del focolare, in modo che lo sporco scenda sul vano inferiore.

Finita l'operazione di pulizia (compresa anche la pulizia dello scambiatore superiore - vedi pagina seguente) rimontare il tutto.

PULIZIA SCAMBIATORE SUPERIORE

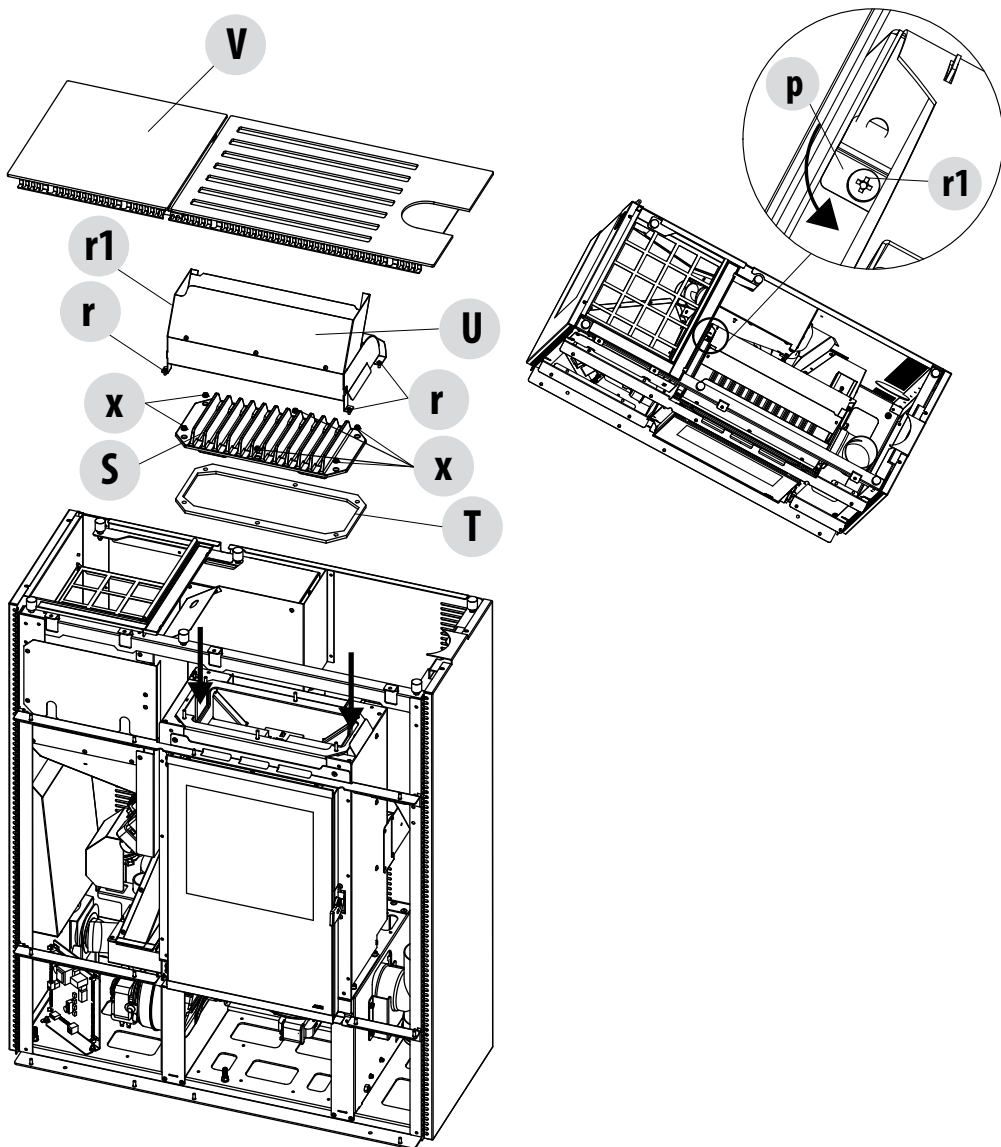


22-PULIZIE

A stufa fredda, togliere il top "V". Togliere le tre viti "r" e allentare la vite "r1" per permettere la rotazione della piastrina "p" e al termine di queste operazioni togliere il convogliatore "U". Successivamente togliere i quattro bulloni "x" e togliere lo scambiatore in ghisa "S". Rimuovere la guarnizione "T".

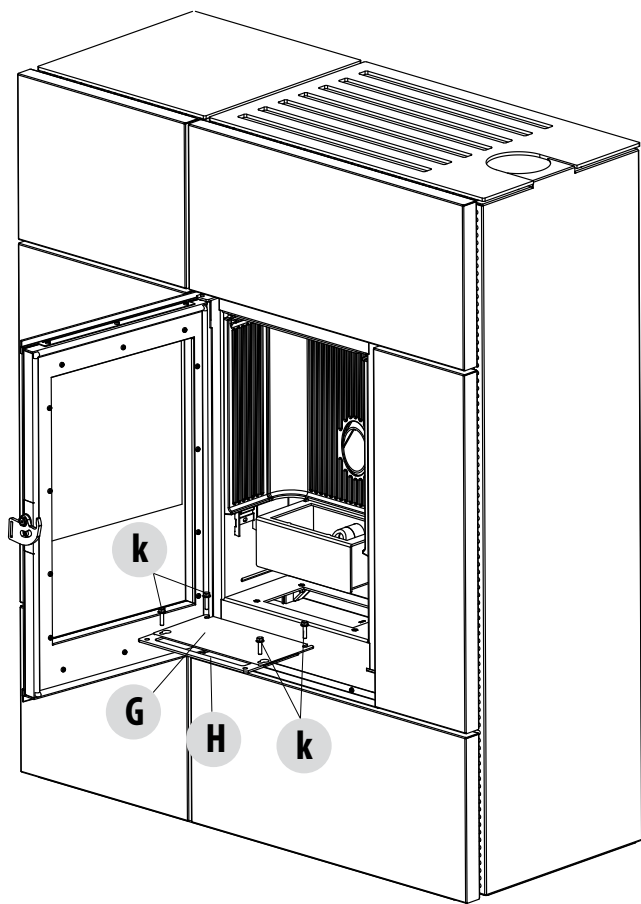
A questo punto mediante un'asta rigida o una spazzola per bottiglie, pulire le pareti laterali del focolare, in modo che lo sporco scenda sul vano inferiore.

ATTENZIONE!
Se necessario effettuare la sostituzione delle guarnizioni.
PULIZIA VANO INFERIORE



22-PULIZIE

A questo punto è possibile allentare le quattro viti "k", togliere la piastra "G" e la guarnizione "H" e quindi pulire il vano inferiore dove si sono accumulati tutti i depositi di sporco delle precedenti pulizie. Anche in questo caso se necessario sostituire la guarnizione "H".



PULIZIA DEL SISTEMA DI EVACUAZIONE DEI FUMI E CONTROLLI IN GENERE

Pulire l'impianto di scarico fumi specialmente in prossimità dei raccordi a "T", delle curve e degli eventuali tratti orizzontali del canale da fumo.

Per la pulizia periodica della canna fumaria rivolgersi a uno spazzacamino qualificato.

Verificare la tenuta delle guarnizioni in fibra ceramica presenti sulla porta della stufa. Se necessario ordinare le nuove guarnizioni al rivenditore per la sostituzione o contattare un centro assistenza autorizzato per eseguire tutta l'operazione.



ATTENZIONE:

La frequenza con cui pulire l'impianto di scarico fumi è da determinare in base all'utilizzo che viene fatto della stufa e al tipo di installazione.

Si consiglia di affidarsi ad un centro assistenza autorizzato, per la manutenzione e la pulizia di fine stagione perché quest'ultimo, oltre ad eseguire le operazioni sopra descritte, eseguirà anche un controllo generale della componentistica.

22-PULIZIE

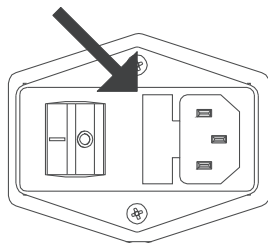
MESSA FUORI SERVIZIO (fine stagione)

A fine di ogni stagione, prima di spegnere il prodotto, si consiglia di togliere completamente il pellet dal serbatoio, servendosi di un aspiratore con tubo lungo.

Nel periodo di non utilizzo l' apparecchio deve essere scollegato dalla rete elettrica. Per una maggiore sicurezza, soprattutto in presenza di bambini, consigliamo di togliere il cavo di alimentazione.

Se alla riaccensione, premendo l'interruttore generale posto sul fianco del prodotto, il display del pannello comandi non si accende significa che potrebbe essere necessaria la sostituzione del fusibile di servizio.

Sul fianco del prodotto c'è uno scomparto porta fusibili che si trova vicino alla presa di alimentazione. Dopo aver staccato le spine dalla presa di corrente, con un cacciavite aprire il coperchio dello scomparto porta fusibili e se necessario sostituirli (3,15 A ritardato) - a cura di un tecnico autorizzato e qualificato.



CONTROLLO DEI COMPONENTI INTERNI



ATTENZIONE!

Il controllo della componentistica elettro-meccanica interna dovrà essere eseguita unicamente da personale qualificato avente cognizioni tecniche relative a combustione ed elettricità.

Si consiglia di eseguire questa manutenzione periodica annuale (con un contratto di assistenza programmato) che verte sul controllo visivo e di funzionamento della componentistica interna. Di seguito vengono riassunti gli interventi di controllo e/o manutenzione indispensabili per il corretto funzionamento del prodotto.

PARTI/PERIODO	1 GIORNO	2-3 GIORNI	15/20 GIORNI	1 ANNO
Braciere	•			
Cassetto cenere	•			
Vetro		•		
Scambiatore superiore				•
Scambiatore inferiore				•
Canale da fumo				•
Guarnizioni				•
Filtro dell'aria			•	
Pila telecomando				•

23-GUASTI/CAUSE/SOLUZIONI



ATTENZIONE!

Tutte le riparazioni devono essere effettuate esclusivamente da un tecnico specializzato a prodotto spento e con la presa elettrica staccata.

ANOMALIA	CAUSE POSSIBILI	RIMEDI
I pellet non vengono immessi nella camera di combustione.	Il serbatoio del pellet è vuoto.	Riempire il serbatoio di pellet.
	La coclea è bloccata dalla segatura.	Svuotare il serbatoio e, a mano, sbloccare la coclea dalla segatura.
	Motoriduttore guasto.	Sostituire motoriduttore.
	Scheda elettronica difettosa.	Sostituire la scheda elettrica.
Il fuoco si spegne o il prodotto si arresta automaticamente.	Il serbatoio del pellet è vuoto.	Riempire il serbatoio di pellet.
	I pellet non vengono immessi.	Vedere anomalia precedente.
	È intervenuta la sonda di sicurezza della temperatura del pellet.	Lasciare che il prodotto si raffreddi, ripristinare il termostato sino allo spegnimento del blocco e riaccendere l'apparecchio; se il problema persiste contattare l'assistenza tecnica.
	Crono attivo.	Controllare se l'impostazione crono è attiva.
	La porta non è chiusa perfettamente o le guarnizioni sono usurate.	Chiudere la porta e far sostituire le guarnizioni con altre originali.
	Pellet non adeguato.	Cambiare tipo di pellet con uno consigliato dalla casa costruttrice.
	Scarso apporto del pellet.	Far controllare l'afflusso di combustibile seguendo le istruzioni del libretto.
	Camera di combustione sporca.	Pulire la camera di combustione seguendo le istruzioni del libretto.
	Scarico ostruito.	Pulire il condotto fumario.
Motore estrazione fumi in avaria.	Verificare ed eventualmente sostituire il motore.	

23-GUASTI/CAUSE/SOLUZIONI

ANOMALIA	CAUSE POSSIBILI	RIMEDI
Il prodotto funziona per alcuni minuti e poi si spegne.	Fase di accensione non conclusa.	Rifare la fase di accensione.
	Mancanza temporanea di energia elettrica.	Riaccendere.
	Condotto fumario ostruito.	Pulire condotto fumario.
	Sonde di temperature difettose o guaste.	Verifica e sostituzione sonde.
Il pellet si accumula nel braciere, il vetro della porta si sporca e la fiamma è debole.	Insufficiente aria di combustione.	Accertarsi che la presa d'aria in ambiente sia presente e libera. Pulire il braciere e controllare che tutti i fori siano aperti. Eseguire una pulizia generale della camera di combustione e del condotto fumario. Verificare lo stato delle guarnizioni della porta.
	Pellet umido o inadeguato.	Cambiare tipo di pellet.
	Motore aspirazione fumi guasto.	Verificare ed eventualmente sostituire il motore.
Il motore di aspirazione dei fumi non funziona.	L'apparecchio non ha tensione elettrica.	Verificare la tensione di rete e il fusibile di protezione.
	Il motore è guasto.	Verificare il motore ed il condensatore, eventualmente sostituirli.
	La scheda è difettosa.	Sostituire la scheda elettrica.
	Il pannello dei comandi è guasto.	Sostituire il pannello dei comandi.
Il ventilatore dell'aria di convezione non si ferma mai.	Sonda termica difettosa o guasta.	Verificare il funzionamento sonda ed eventualmente sostituirla.
	Ventilatore guasto.	Attendere qualche minuto e verificare il funzionamento motore ed eventualmente sostituirlo.
	Il prodotto non ha ancora raggiunto la temperatura di spegnimento.	Attendere.

23-GUASTI/CAUSE/SOLUZIONI

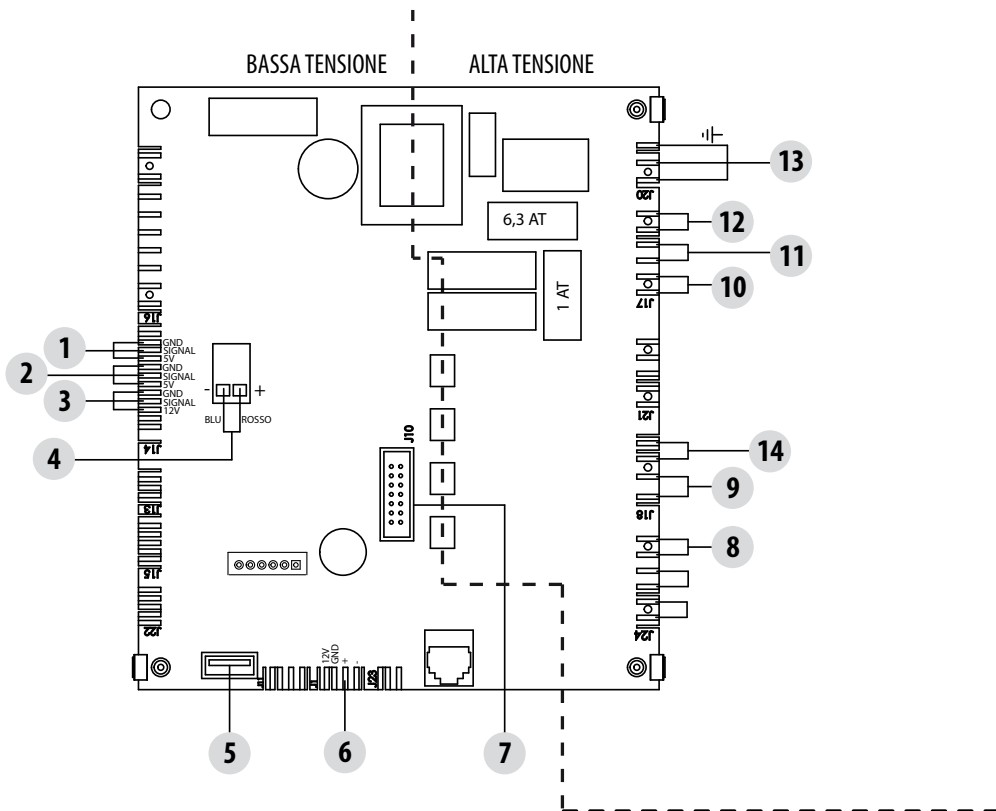
ANOMALIA	CAUSE POSSIBILI	RIMEDI
Il ventilatore aria non si accende.	Il prodotto non ha raggiunto la temperatura.	Attendere.
Il telecomando non funziona .	Batteria telecomando scarica.	Sostituire batteria.
	Telecomando guasto.	Sostituire telecomando.
In posizione automatica il prodotto funziona sempre alla massima potenza.	Termostato ambiente in posizione massima.	Impostare nuovamente la temperatura del telecomando.
	Sonda di rilievo temperatura in avaria.	Verifica sonda ed eventuale sostituzione.
	Pannello comandi difettoso o guasto.	Verifica pannello ed eventuale sostituzione.
Il prodotto non si accende.	Mancanza di energia elettrica.	Controllare che la presa elettrica sia inserita e l'interruttore generale in posizione "I".
	Fusibile intervenuto a seguito di un guasto.	Sostituire il fusibile con uno avente le medesime caratteristiche (5x20 mm T 3.15A).
	Controllare il braciere.	Pulire il braciere ed eventuali incrostazioni o residui di pellet incombustibili.
	Controllare il posizionamento del braciere.	Riposizionare il braciere sulla sua sede.
	Controllare che la candeletta scaldi.	Verifica ed eventuale sostituzione.
	Scarico o condotto fumi intasato.	Pulire lo scarico fumi e/o il condotto fumario.
	Candeletta in avaria.	Sostituire la candeletta.

24-SCHEDA ELETTRONICA STUFE COMFORT AIR CON DUE VENTILATORI



CAVI ELETTRICI IN TENSIONE

SCOLLEGARE IL CAVO DI ALIMENTAZIONE 230V PRIMA
DI EFFETTUARE QUALSIASI OPERAZIONE SULLE SCHEDE
ELETTRICHE



LEGENDA CABLAGGI STUFE COMFORT AIR CON 3 VENTILATORI

1. ENCODER VENTILATORE FUMI	9. VENTILATORE ARIA 1
2. ENCODER MOTORIDUTTORE	10. MOTORIDUTTORE
3. TRASDUTTORE DI PRESSIONE	11. VENTILATORE FUMI
4. SONDA TEMPERATURA FUMI	12. CANDELETTA
5. AGGIORNAMENTO SOFTWARE (USB)	13. INTERRUTTORE
6. COMUNICAZIONE MODBUS PER MODEM, WI-FI,	14. VENTILATORE ARIA 2
7. PANNELLO DI EMERGENZA	
8. TERMOPROTETTORE SERBATOIO	

N.B. I cablaggi elettrici dei singoli componenti sono muniti di connettori pre-cablati la cui misura è differente l'una dall'altra.



MCZ GROUP S.p.A.

Via La Croce n°8

33074 Vigonovo di Fontanafredda (PN) – ITALY

Telefono: 0434/599599 r.a.

Fax: 0434/599598

Internet: www.mcz.it

e-mail: mcz@mcz.it