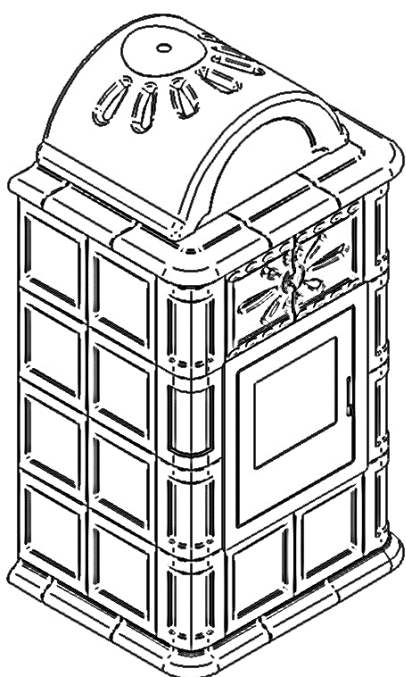
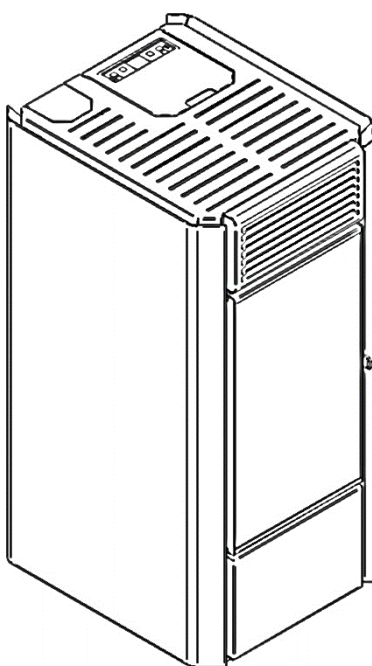


MANUALE ISTRUZIONI

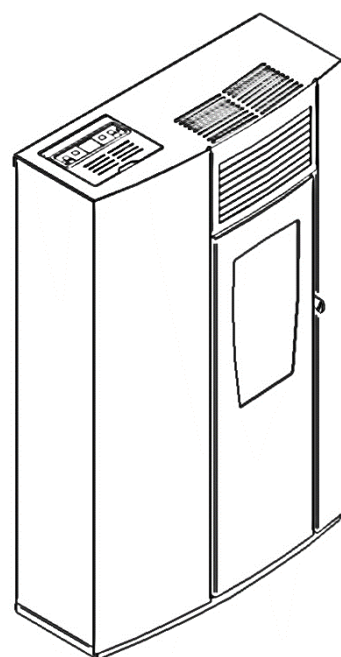
STUFE A PELLETTA



LINEA
MAIOLICA



LINEA
PELLETTA



LINEA
SLIM



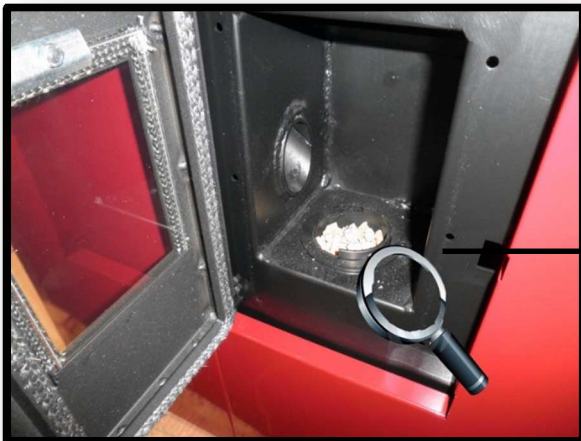
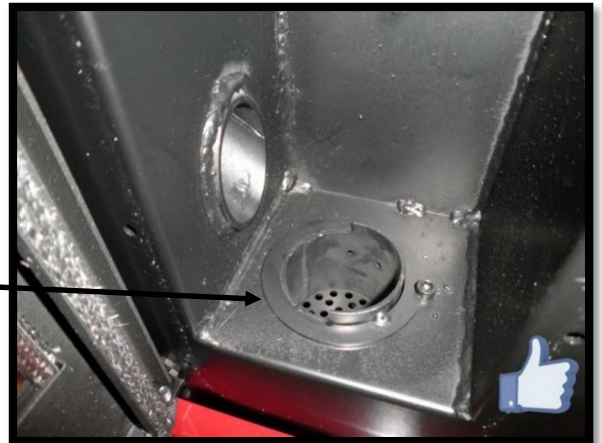
STAMPAGGI



IMPORTANTE: DA LEGGERE ASSOLUTAMENTE



1. La garanzia è valida con la PRIMA ACCENSIONE eseguita da un TECNICO AUTORIZZATO.
2. Il prodotto in fase di trasporto e di installazione NON VA CAPOVOLTO o CORICATO IN POSIZIONE ORIZZONTALE.
3. L'installazione della stufa va eseguita da personale competente e secondo le normative vigenti nel paese in cui si trova.
4. In caso di mancata accensione o black-out elettrico, prima di ripetere la stessa, bisogna ASSOLUTAMENTE SVUOTARE IL BRACIERE. La mancata osservanza di tale procedura può anche causare la rottura del vetro della porta.





5. **NON INTRODURRE MANUALMENTE** pellet nel braciere al fine di favorire l'accensione della stufa.
6. In caso di comportamento anomalo della fiamma o in qualsiasi caso, **NON SPEGNERE MAI** la stufa togliendo l'alimentazione elettrica, ma tramite il tasto di spegnimento. Togliere l'energia elettrica significa non dare la possibilità ai fumi di evacuare.
7. Nel caso la fase di accensione si prolunghi (pellet umido, di cattiva qualità) e favorisca la formazione di fumo eccessivo all'interno della camera di combustione, è opportuno aprire la porta per favorire l'evacuazione dello stesso, mantenendosi in una posizione di sicurezza.
8. E' molto importante utilizzare un **PELLET DI BUONA QUALITÀ E CERTIFICATO**. L'utilizzo di pellet con scadente qualità può causare cattivo funzionamento e in alcuni casi rotture di parti meccaniche delle quali l'azienda non si assume responsabilità.
9. La pulizia ordinaria (braciere e camera di combustione) **VA ESEGUITA GIORNALMENTE**. L'azienda non risponde in caso di anomalie dovute a questa mancanza.



Eva Stampaggi S.r.l. non si assume alcuna responsabilità per danni a persone o cose dopo l'inosservanza dei punti evidenziati in precedenza e per prodotti installati non a norma.

01. AVVERTENZE DI SICUREZZA.....	8
02. NORMATIVE GENERALI DI SICUREZZA	9
03. CANNA FUMARIA	11
04. COMIGNOLO	13
05. TIRAGGIO	14
06. EFFICIENZA STUFA	15
07. ISTRUZIONI DI INSTALLAZIONE.....	16
08. TARGHETTE DATI	24
09. ELETTRONICA MICRONOVA CON DISPLAY LED	27
09.1 Corretto funzionamento e dispositivi regolazione comandi.....	27
09.1.1 Descrizione del pannello.....	27
09.2 Significato delle indicazioni led.....	28
09.3 I display	28
09.4 Funzioni utente	29
09.4.1 Accensione stufa.....	29
09.4.2 Caricamento manuale del pellet.....	29
09.4.3 Fiamma presente.....	29
09.4.4 Stufa in lavoro.....	29
09.4.5 Modifica della potenza calorica impostata.....	29
09.4.6 Modifica dell'impostazione della temperatura ambiente	29
09.4.7 Spegnimento della stufa	29
09.4.8 Pulizia braciere	30
09.4.9 Cronotermostato	30
09.5 Segnalazione degli allarmi	31
09.5.1 Allarme sonda temperatura fumi	31
09.5.2 Allarme sopra temperatura fumi	31
09.5.3 Allarme mancata accensione.....	32
09.5.4 Allarme spegnimento durante la fase di lavoro	32
09.5.5 Allarme depressione	32
09.5.6 Allarme termostato sicurezza generale.....	32
09.5.7 Allarme mancanza tensione di rete.....	32
09.5.8 Allarme ventilatore aspirazione fumi guasto.....	3
09.6 Canalizzazione	32
09.6.1 Impostazione velocità ventilatore n.°2.....	32
10. ELETTRONICA MICRONOVA CON DISPLAY LCD	33
10.1 Corretto funzionamento e dispositivi regolazione comandi.....	33
10.1.1 Console	33
10.1.2 Descrizione del pannello.....	34
10.2 Il menù	34
10.2.1 Menù utente.....	34
10.2.2 Menù 01 – regola ventole.....	36
10.2.3 Menù 02 – set orologio.....	37
10.2.4 Menù 03 – set crono.....	37
10.2.5 Menù 04 – scegli lingua	39
10.2.6 Menù 05 – modo stand-by	39
10.2.7 Menù 06 – modo cicalino	39
10.2.8 Menù 07 – carico iniziale	40
10.2.9 Menù 08 – stato stufa.....	40
10.2.10 Menù 09 – tipo di combustibile.....	41

10.3 Funzioni utente	41
10.3.1 Accensione stufa.....	41
10.3.2 Fase di avvio	41
10.3.3 Mancata accensione	41
10.3.4 Stufa in lavoro.....	42
10.3.5 Modifica dell'impostazione della temperatura ambiente.....	42
10.3.6 Impiego del termostato/cronotermostato esterno.....	42
10.3.7 La temperatura ambiente raggiunge la temperatura impostata (SET temperatura)	42
10.3.8 Pulizia braciere	43
10.3.9 Spegnimento della stufa	43
10.3.10 Stufa spenta.....	43
10.3.11 Riaccensione della stufa	44
10.4 Che cosa succede se.....	44
10.4.1 Il pellet non si accende	44
10.4.2 Manca l'energia elettrica (black-out)	44
10.5 Allarmi.....	45
10.5.1 Allarme sonda temperatura fumi	45
10.5.2 Allarme sopra temperatura fumi	45
10.5.3 Allarme mancata accensione.....	45
10.5.4 Allarme spegnimento durante la fase di lavoro	46
10.5.5 Allarme pressostato di sicurezza coclea	46
10.5.8 Allarme termostato generale	46
10.5.7 Allarme ventilatore aspirazione fumi guasto.....	46
11. ELETTRONICA MICRONOVA N100 CON DISPLAY LED A 3 TASTI	47
11.1 Corretto funzionamento e dispositivi regolazione comandi.....	47
11.1.1 Console	47
11.1.2 Significato dei LED	47
11.2 Il menù	48
11.2.1 Menù utente.....	48
11.2.2 Menù 01 – set orologio.....	49
11.2.3 Menù 02 – set crono.....	51
11.2.4 Menù 03 – scegli lingua	53
11.2.5 Menù 04 – modo stand-by	53
11.2.6 Menù 05 – modo cicalino	53
11.2.7 Menù 06 – primo carico.....	54
11.2.8 Menù 07 – stato stufa.....	54
11.2.9 Menù 08 – tarature tecnico	54
11.2.10 Menù 09 – uscita	54
11.3 Funzioni utente	55
11.3.1 Accensione stufa.....	55
11.3.2 Caricamento pellet	55
11.3.3 Fuoco presente	56
11.3.4 Stufa in lavoro.....	56
11.3.5 Modifica della potenza calorica impostata.....	56
11.3.6 Modifica dell'impostazione della temperatura ambiente.....	57
11.3.7 La temperatura ambiente raggiunge la temperatura impostata (SET temperatura)	57
11.3.8 Stand-by.....	57
11.3.9 Spegnimento della stufa.....	58

11.4 Allarmi	59
11.4.1 Allarme black-out energetico	59
11.4.2 Allarme sonda temperatura fumi	59
11.4.3 Allarme sovra temperatura fumi	59
11.4.4 Allarme encoder fumi guasto	60
11.4.5 Allarme mancata accensione.....	60
11.4.6 Allarme assenza pellet	60
11.4.7 Allarme sovratemperatura sicurezza termica.....	60
11.4.8 Allarme assenza depressione	60
11.5 Connessioni	61
12. ELETTRONICA MICRONOVA N100 CON DISPLAY LED A 6 TASTI	62
12.1 Corretto funzionamento e dispositivi regolazione comandi	62
12.1.1 Console	62
12.1.2 Significato dei LED	62
12.2 Il menù	63
12.2.1 Menù utente.....	63
12.2.2 Menù 01 – set orologio.....	64
12.2.3 Menù 02 – set crono.....	64
12.2.4 Menù 03 – scegli lingua	66
12.2.5 Menù 04 – modo stand-by	66
12.2.6 Menù 05 – primo carico.....	66
12.2.7 Menù 06 – stato stufa.....	66
12.2.8 Menù 07 – tarature tecnico	66
12.3 Funzioni utente	66
12.3.1 Accensione stufa.....	66
12.3.2 Caricamento pellet	67
12.3.3 Fuoco presente	67
12.3.4 Stufa in lavoro.....	67
12.3.5 Modifica della potenza calorica impostata.....	67
12.3.6 Modifica dell'impostazione della temperatura ambiente.....	67
12.3.7 La temperatura ambiente raggiunge la temperatura impostata (SET temperatura)	67
12.3.8 Stand-by.....	67
12.3.9 Spegnimento della stufa	67
12.4 Allarmi	68
12.4.1 Allarme black-out energetico	68
12.4.2 Allarme sonda temperatura fumi	68
12.4.3 Allarme sovra temperatura fumi	68
12.4.4 Allarme encoder fumi guasto	68
12.4.5 Allarme mancata accensione.....	68
12.4.6 Allarme assenza pellet	68
12.4.7 Allarme sovratemperatura sicurezza termica.....	68
12.4.8 Allarme assenza depressione	68
12.5 Connessioni	69
13 ELETTRONICA MICRONOVA CON RADIOCOMANDO	70
13.1 Corretto funzionamento e dispositivi regolazione comandi	70
13.1.1 Console	70
13.1.2 Descrizione del pannello.....	70
13.1.3 Pannello di emergenza	71

13.2 Il menù	71
13.2.1 Menù utente.....	71
13.2.2 Menù 01 – regola ventole.....	73
13.2.3 Menù 02 – set orologio.....	73
13.2.4 Menù 03 – set crono.....	74
13.2.5 Menù 04 – scegli lingua	76
13.2.6 Menù 05 – scegli sonda	76
13.2.7 Menù 06 – modo stand-by	76
13.2.8 Menù 07 – modo cicalino	76
13.2.9 Menù 08 – carico iniziale	76
13.2.10 Menù 09 – stato stufa.....	76
13.3 Funzioni utente	77
13.3.1 Accensione stufa.....	77
13.3.2 Fase di avvio	77
13.3.3 Mancata accensione	77
13.3.4 Stufa in lavoro.....	77
13.3.5 Modifica dell'impostazione della temperatura ambiente	78
13.3.6 Impiego del termostato/cronotermostato esterno.....	78
13.3.7 La temperatura ambiente raggiunge la temperatura impostata (SET temperatura)	78
13.3.8 Pulizia braciere	78
13.3.9 Spegnimento della stufa	79
13.3.10 Stufa spenta.....	79
13.3.11 Riaccensione della stufa	79
13.4 Che cosa succede se.....	80
13.4.1 Il pellet non si accende	80
13.4.2 Manca l'energia elettrica (black-out)	80
13.5 Allarmi.....	81
13.5.1 Allarme sonda temperatura fumi	81
13.5.2 Allarme sopra temperatura fumi	81
13.5.3 Allarme mancata accensione.....	81
13.5.4 Allarme spegnimento durante la fase di lavoro	81
13.5.5 Allarme pressostato di sicurezza coclea	81
13.5.6 Allarme termostato generale	81
13.5.7 Allarme ventilatore aspirazione fumi guasto.....	81
13.5.8 Cerca campo	81
14. PULIZIA E MANUTENZIONE	82
14.1 Premesse.....	82
14.2 Pulizia giornaliera	82
14.3 Responsabilità del costruttore.....	82
15. ANOMALIE E POSSIBILI SOLUZIONI.....	83
16. MANUTENZIONE PROGRAMMATA ANNUALE.....	85
17. ATTESTATO D'INSTALLAZIONE E COLLAUDO.....	86
18. CERTIFICATO DI GARANZIA	88

01. AVVERTENZE DI SICUREZZA

Le stufe sono costruite in conformità secondo la normativa EN13240 (stufe a legna) EN 14785 (stufe a pellet) EN 12815 (cucine e termocucine a legna), utilizzando materiali di alta qualità e non inquinanti. Per utilizzare al meglio la Vostra stufa è consigliato seguire le istruzioni presenti nel seguente libretto.

Leggere attentamente questo manuale, prima dell'uso o di qualche operazione di manutenzione.

L'intento di Eva Stampaggi è quello di fornire la maggior quantità di informazioni tali a garantire un utilizzo più sicuro ed evitare danni a persone cose o parti della stufa stessa.

Ogni stufa viene sottoposta a collaudo interno prima della spedizione è quindi possibile trovare dei residui al suo interno.

CONSERVARE IL MANUALE PER FUTURE CONSULTAZIONI
PER QUALSIASI NECESSITA' O CHIARIMENTO RIVOLGERSI AL
RIVENDITORE AUTORIZZATO

- L'installazione e l'allaccio devono essere eseguite da personale qualificato nel pieno rispetto delle normative europee (UNI 10683) e nazionali, dei regolamenti locali e delle istruzioni di montaggio allegate. Inoltre deve essere eseguito da personale autorizzato e professionalmente preparato al tipo di lavoro che deve svolgere.
- La combustione di rifiuti, in particolare di materie plastiche, danneggia la stufa e la canna fumaria, ed è inoltre vietata dalla legge di tutela contro le emissioni di sostanze nocive.
- Non usare mai alcool, benzina o altri liquidi, altamente infiammabili per accendere il fuoco o ravvivarlo durante il funzionamento.
- Non immettere nella stufa una maggiore quantità di combustibile rispetto a quella segnalata nel libretto.
- Non modificare il prodotto.
- È vietato utilizzare l'apparecchio con la porta aperta o con il vetro rotto.
- Non utilizzare l'apparecchio come per esempio stendibiancheria, superficie d'appoggio o scala ecc.
- Non installare la stufa nelle camere da letto o nei bagni.

02. NORMATIVE GENERALI DI SICUREZZA

- Utilizzare questa stufa solo come descritto in questo manuale. Qualsiasi altro uso non consigliato dal costruttore può causare incendi o incidenti a persone.
- Assicurarsi che il tipo di alimentazione elettrica sia conforme a quanto indicato sulla targhetta dati (230V~/50Hz).
- Questo prodotto non è un giocattolo. I bambini devono essere debitamente supervisionati al fine di assicurarsi che non giochino con l'apparecchio.
- Questo apparecchio non è destinato a persone (bambini inclusi) con ridotte capacità fisiche, sensoriali o mentali oppure senza la necessaria esperienza e conoscenza, a meno che non abbiano ricevuto la necessaria supervisione o formazione per l'uso dell'apparecchio da una persona responsabile per la loro sicurezza.
- Disinserire l'alimentazione della rete in caso di non utilizzo o pulizia.
- Per disconnettere la stufa, mettere l'interruttore in posizione O e rimuovere la spina dalla presa. Tirare solo la spina, non il cavo.
- Non chiudere in alcun caso le aperture d'ingresso dell'aria comburente e uscita fumi.
- Non toccare la stufa con le mani bagnate; essa è infatti dotata di componenti elettrici
- **Non utilizzare l'apparecchio in presenza di fili o spine danneggiati. L'apparecchio è classificabile come tipo Y: cavo di alimentazione sostituibile da tecnico qualificato. Se il cavo di alimentazione è danneggiato, esso deve essere sostituito dal costruttore o dal suo servizio assistenza tecnica o comunque da una persona con qualifica simile.**
- Non collocare nulla sul cavo e non piegare il cavo.
- E' sconsigliato l'uso di prolunghe, perché la prolunga potrebbe surriscaldarsi e provocare un rischio di incendio. Non utilizzate mai una singola prolunga per far funzionare più di un apparecchio.
- **Durante il normale funzionamento alcune parti della stufa, come la porta, il vetro, la maniglia possono raggiungere temperature elevate: prestare la dovuta attenzione, in particolare per i bambini. Evitare pertanto il contatto della pelle non protetta con la superficie calda.**
- **ATTENZIONE! NON TOCCARE senza le opportune protezioni la PORTA FUOCO, il VETRO, la MANIGLIA O il TUBO DI SCARICO FUMI DURANTE IL FUNZIONAMENTO: il forte calore sviluppato dalla combustione del pellet li surriscalda!**
- Tenere materiali infiammabili come mobili, cuscini, coperte, carte, vestiti, tende ed altro a una distanza di 1 m dal davanti e a 30 cm dai lati e dal retro.
- Non immergere il filo, la spina o qualsiasi altro elemento dell'apparecchio in acqua o in altri liquidi.
- Non usare la stufa in ambienti polverosi o in presenza di vapori infiammabili (ad esempio in un'officina o in un garage).
- Pericolo di incendio se, durante il funzionamento, la stufa è coperta da oppure è a contatto con materiale **infiammabile** comprese tende, drappaggi, coperte ecc. **TENERE IL PRODOTTO LONTANO DA TALI MATERIALI.**
- Una stufa ha al suo interno parti che generano archi o scintille. Non deve essere utilizzata in aree che potrebbero essere pericolose come ad esempio aree a rischio di incendio, di esplosione, cariche di sostanze chimiche o atmosfere cariche di umidità.
- Non utilizzare l'apparecchio nelle immediate vicinanze di vasche da bagno, docce, lavabi o piscine.
- Non posizionare l'apparecchio sotto una presa; Non utilizzare all'aperto.
- Non cercare di riparare, smontare o modificare l'apparecchio. L'apparecchio non contiene parti riparabili dall'utente.
- Spegnerne l'interruttore, estrarre la spina prima di fare manutenzione ed operare solo a stufa fredda.
- **AVVERTENZA: QUANDO SI ESEGUE LA MANUTENZIONE ESTRARRE SEMPRE LA SPINA.**
- **ATTENZIONE! Queste stufe funzionano esclusivamente a pellet e a nocciolino se la stufa è predisposta; NON USARE COMBUSTIBILI DIVERSI: qualsiasi altro materiale verrà bruciato, sarà causa di guasto e malfunzionamento dell'apparecchiatura.**
- **Conservare il pellet in luogo fresco e asciutto: la conservazione in luoghi troppo freddi o umidi può comportare una riduzione della potenzialità termica della stufa. Prestare particolare attenzione allo stoccaggio e alla movimentazione dei sacchi di pellet per evitare la frantumazione dello stesso e la conseguente formazione di segatura**
- **Pulire regolarmente il braciere ad ogni accensione o ricarica di pellet.**
- Il focolaio deve essere mantenuto chiuso, eccetto che durante le operazioni di ricarica e rimozione dei residui, per evitare la fuoriuscita di fumi.
- Non accendere e spegnere ad intermittenza la stufa; essa è infatti dotata di componenti elettrici ed elettronici che potrebbero danneggiarsi.
- Non utilizzare l'apparecchio come inceneritore o in qualsiasi altro modo diverso da quello per cui è stato concepito.
- Non utilizzare combustibili liquidi.
- Non effettuare alcuna modifica non autorizzata all'apparecchio.
- Utilizzare solo parti di ricambio originali raccomandate dal costruttore.
- Il combustibile, si presenta in piccoli cilindri le cui dimensioni sono \varnothing 6-7mm, lunghezza massima 30 mm, con umidità massima dell'8%; la stufa è stata costruita e tarata per bruciare pellet composto da vari tipi di legno pressati nel rispetto delle normative a tutela dell'ambiente.

02. NORMATIVE GENERALI DI SICUREZZA

- Il passaggio da un tipo di pellet ad un altro potrebbe tramutarsi in una piccola variazione a livello di rendimento, a volte nemmeno percepibile. Tale variazione potrebbe risolversi aumentando o diminuendo di un solo step la potenza di utilizzo.
- È importante che il trasporto della stufa avvenga nel rispetto delle norme di sicurezza e sono da evitare spostamenti incauti e urti perché potrebbero causare danni alle ceramiche o alla struttura.
- La struttura metallica è trattata con vernice per alte temperature. Durante le prime accensioni è possibile che si sprigionino cattivi odori dovuti alla vernice delle parti metalliche che si essicca: questo non comporta alcun pericolo ed è sufficiente aerare i locali. La vernice, dopo le prime accensioni, raggiunge la massima resistenza e le definitive caratteristiche chimico fisiche.
- Il serbatoio può contenere fino a 15 kg di pellet. Per ricaricarlo è sufficiente sollevare il coperchio di accesso e rovesciarvi il pellet anche con macchina accesa, facendo attenzione ad inquadrare il serbatoio stesso. Ricaricare il serbatoio prima di lunghe assenze per garantirne l'autonomia.
- Può capitare che a causa dello svuotamento del serbatoio la coclea si scarichi interamente fino allo spegnimento della macchina, per riavviarla riportandola alle condizioni ideali possono servire due accensioni, essendo la coclea particolarmente lunga.
- **ATTENZIONE! Se l'installazione non viene eseguita secondo le procedure indicate, in caso di mancanza di corrente, parte dei fumi di combustione potrebbe riversarsi in ambiente. In alcuni casi potrebbe però rendersi necessaria l'installazione di un gruppo di continuità.**
- **ATTENZIONE! La stufa essendo un'apparecchiatura da riscaldamento, presenta delle superfici molto calde. Proprio per questo motivo si raccomanda la massima cautela durante il funzionamento:**

CON LA STUFA ACCESA:

- non si deve mai aprire la porta;
- non si deve toccare il vetro della porta poiché è molto rovente;
- si deve fare attenzione che i bambini non si avvicinino;
- non si deve toccare lo scarico dei fumi;
- non si deve gettare nessun tipo di liquido all'interno del focolare;
- non si deve fare nessun tipo di manutenzione finché la stufa non sia fredda;
- non si deve fare nessun tipo di intervento se non con personale qualificato;
- si deve rispettare e seguire tutte le indicazioni presenti in questo manuale.

Antiesplorione

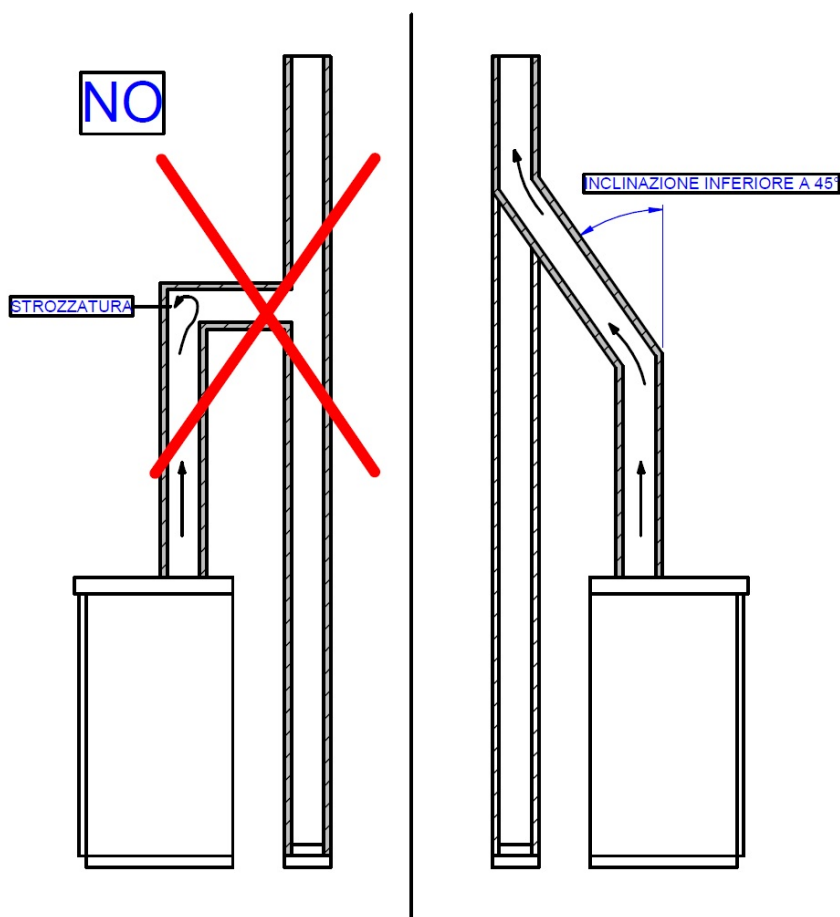
Alcuni prodotti sono dotati di dispositivo di sicurezza antiesplorione. Prima di accendere il prodotto o comunque dopo ogni pulizia, controllare attentamente che il dispositivo sia correttamente posizionato in sede. Il dispositivo si trova nella parte superiore della porta focolare.



03. CANNA FUMARIA

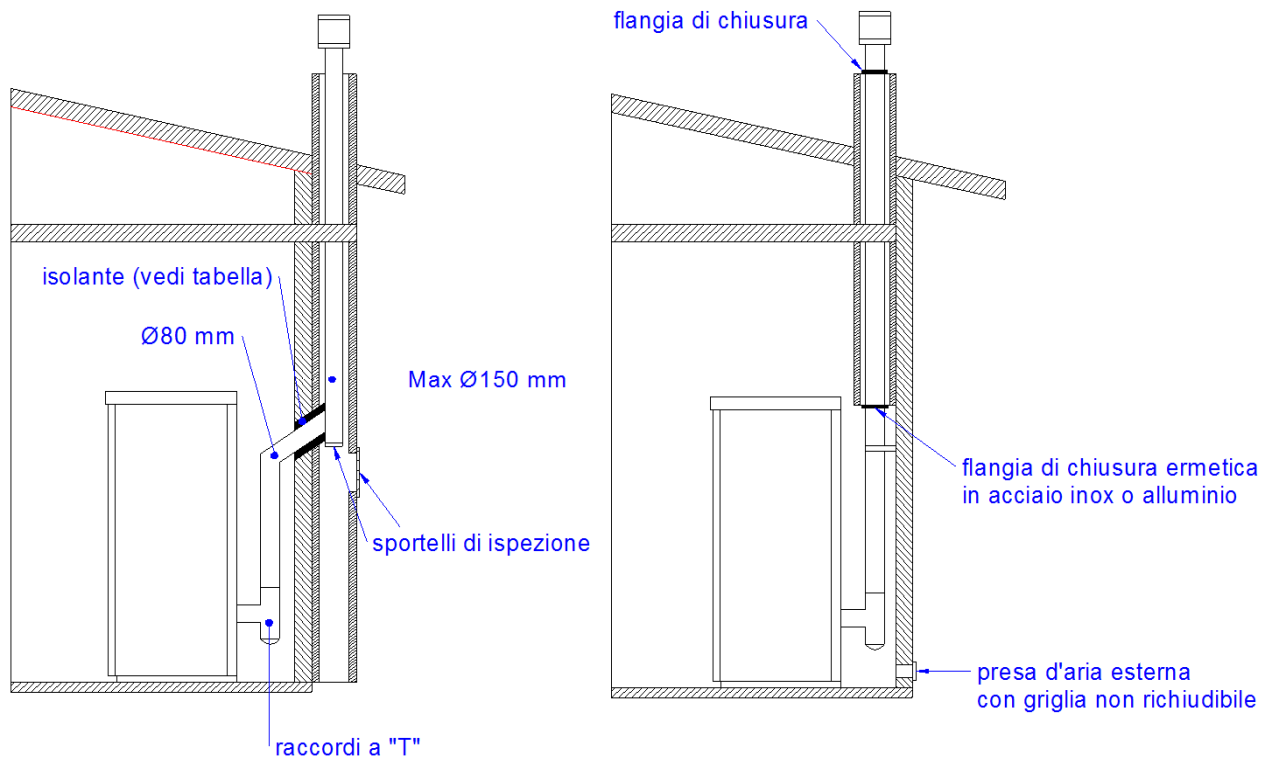
La canna fumaria è uno degli elementi chiave per il buon funzionamento della stufa. Le migliori sono quelle in acciaio (inox o alluminato) per la qualità dei materiali, la resistenza, la durata nel tempo, la facilità di pulizia e la manutenzione.

- La stufa sulla parte posteriore è dotata di un'uscita fumi circolare di Φ 80mm e di un terminale al quale deve essere collegata la canna fumaria.
- Per facilitare l'allaccio alla canna fumaria rigida in acciaio si consiglia di utilizzare gli appositi raccordi telescopici che, oltre ad agevolare tale operazione, compensano anche la dilatazione termica sia del focolare che della canna fumaria stessa.
- Si consiglia di bloccare la canna al terminale della stufa con del silicone resistente alle alte temperature (1 000°C). Nel caso in cui l'imbuco della canna fumaria esistente non si trovi perfettamente perpendicolare all'uscita fumi del focolare, il loro collegamento deve essere effettuato utilizzando l'apposito raccordo inclinato. L'inclinazione, rispetto alla verticale, non deve essere mai superiore ai 45° e non devono essere presenti delle strozzature.
- In caso di passaggio attraverso solai bisogna interporre un manicotto isolante dello spessore di 10 cm.
- E' assolutamente necessario coibentare la canna fumaria lungo tutta la sua lunghezza. La coibentazione permetterà di mantenere un'alta temperatura dei fumi, al fine di ottimizzare il tiraggio; evitare condense e ridurre i depositi di particelle incombuste sulle pareti della canna. Utilizzare, per questo scopo, materiali isolanti idonei (lana di vetro, fibra ceramica, materiali incombustibili di classe A1).
- Il minimo tecnico per un corretto tiraggio di una stufa a pellet è di 2 mt verticali.
- La canna fumaria deve essere impermeabile agli agenti atmosferici e bisogna evitare troppi cambi di direzione.
- Non è ammesso l'uso di tubi metallici flessibili ed estensibili.

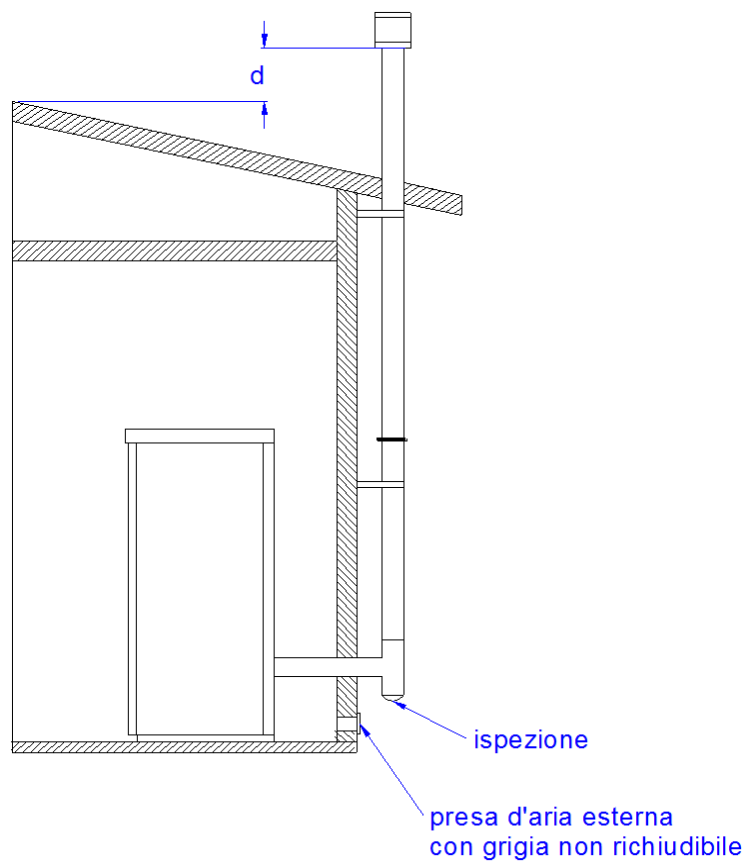


03. CANNA FUMARIA

CANNA FUMARIA ESISTENTE (TRADIZIONALE)

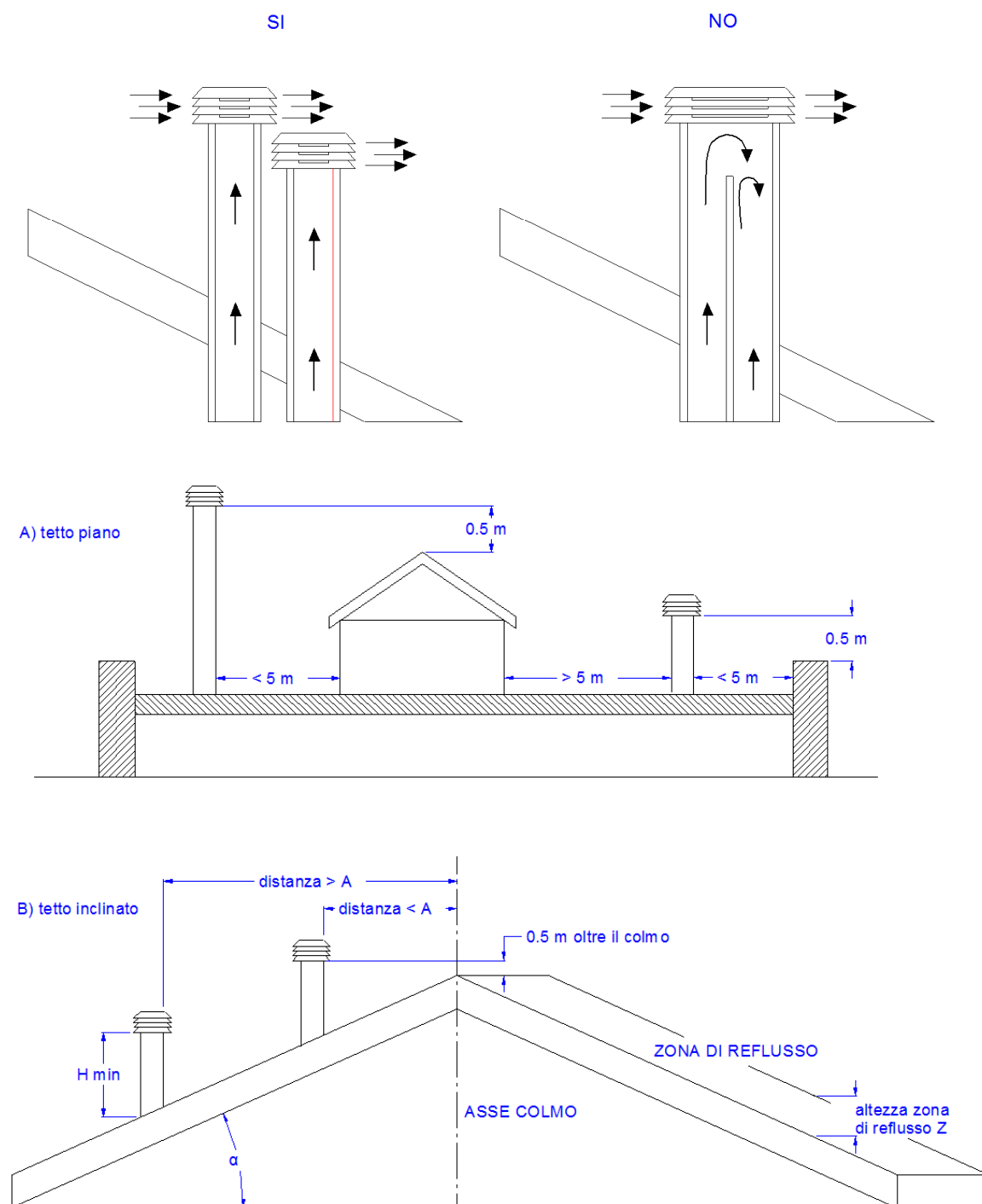


CANNA FUMARIA ESTERNA



04. COMIGNOLO

L'installazione corretta del comignolo permette di ottimizzare il funzionamento della stufa. Il comignolo antivento deve essere composto da un numero di elementi tali che la somma della loro sezione, in uscita, sia sempre doppia rispetto a quella della canna fumaria. Il comignolo deve essere posizionato in modo che superi il colmo del tetto di circa 150 cm, in modo che sia in pieno vento.



Inclinazione del tetto α [°]	Larghezza orizzontale della zona di reflusso dall'asse del colmo A [m]	Altezza minima dello sbocco dal tetto $H_{min} = Z + 0,50m$	Altezza della zona di reflusso Z [m]
15	1,85	1,00	0,50
30	1,50	1,30	0,80
45	1,30	2,00	1,50
60	1,20	2,60	2,10

05. TIRAGGIO

I gas che si formano durante la combustione, scaldandosi, subiscono un incremento di volume e, di conseguenza, assumono una densità minore rispetto all'aria circostante più fredda.

Questa differenza di temperatura tra l'interno e l'esterno del camino determina una depressione, detta depressione termica, che è tanto maggiore quanto più alta è la canna fumaria e quanto più elevata è la temperatura.

Il tiraggio della canna fumaria deve essere in grado di vincere tutte le resistenze del circuito fumi in modo tale che i fumi prodotti all'interno della stufa durante la combustione vengano aspirati e dispersi nell'atmosfera attraverso il condotto di scarico e la canna fumaria stessa. Diversi sono i fattori meteorologici che influenzano il funzionamento della canna fumaria, pioggia, nebbia, neve, altitudine, ma il più importante è di certo il vento, che ha la capacità di provocare oltre alla depressione termica anche la depressione dinamica.

L'azione del vento varia a seconda che si tratti di vento ascendente, orizzontale o discendente.

- Un vento ascendente ha sempre l'effetto di aumentare la depressione e quindi il tiraggio.
- Un vento orizzontale aumenta la depressione in caso di corretta installazione del comignolo.
- Un vento discendente ha sempre l'effetto di diminuire la depressione, a volte invertendola.

L'eccesso di tiraggio provoca un surriscaldamento della combustione e di conseguenza una perdita di efficienza della stufa.

Parte dei gas di combustione insieme a piccole particelle di combustibile vengono aspirate nella canna fumaria prima di essere bruciate diminuendo l'efficienza della stufa, aumentando il consumo di pellet e provocando l'emissione di fumi inquinanti.

Contemporaneamente l'alta temperatura del combustibile, dovuta all'eccesso di ossigeno, usura la camera di combustione prima del tempo.

Lo scarso tiraggio invece, rallenta la combustione, raffredda la stufa, produce ritorni di fumo nell'ambiente diminuendone l'efficienza e provoca pericolose incrostazioni nella canna fumaria.

06. EFFICIENZA STUFA

Paradossalmente, stufe di grande efficienza possono rendere più difficile il lavoro del camino.

Il buon funzionamento di un camino dipende dall'aumento della temperatura al suo interno provocato dai fumi della combustione.

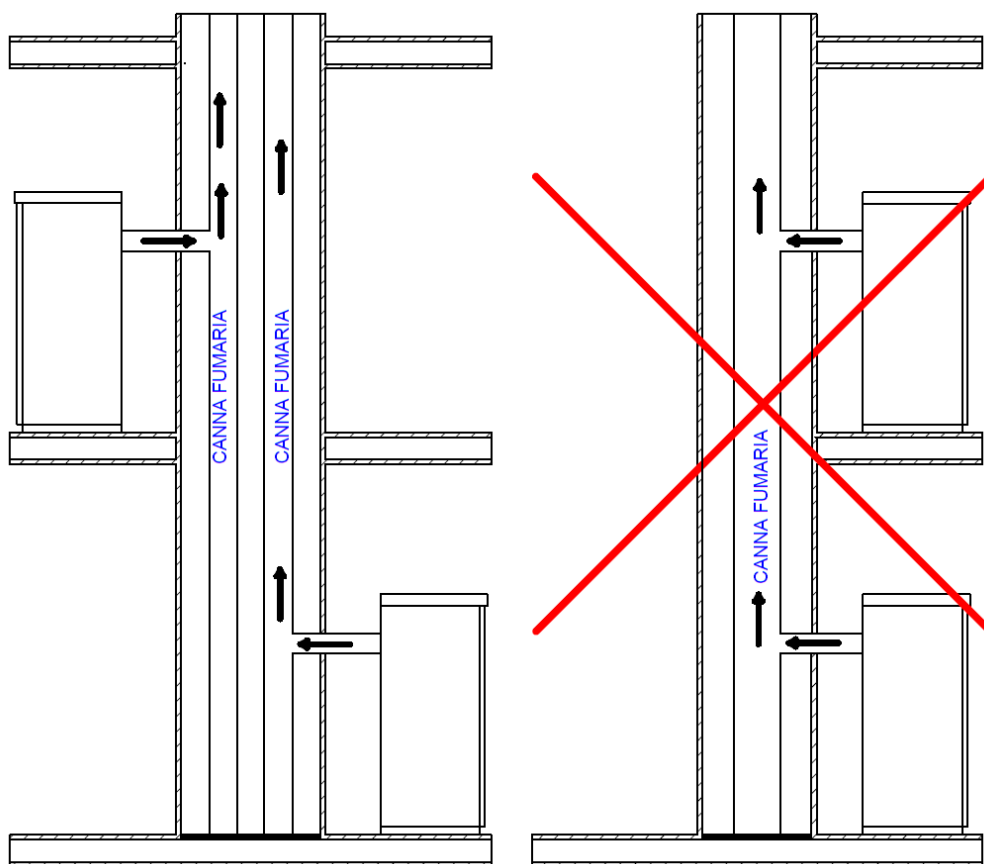
Ora, l'efficienza di una stufa è determinata dalla sua capacità di trasferire la maggior parte del calore prodotto all'ambiente da riscaldare: ne consegue che, tanto maggiore è l'efficienza della stufa, tanto più "freddi" sono i fumi residui della combustione, e di conseguenza, tanto minore il "tiraggio".

Un camino tradizionale, di concezione ed isolamento approssimati, funziona assai meglio a servizio di un caminetto tradizionale aperto, o di una stufa di cattiva qualità, dove la maggior parte del calore viene perduta con i fumi.

Acquistare una stufa di qualità significa dunque spesso dover intervenire sulla canna fumaria, anche se già esistente e funzionante con vecchi impianti, per isolarla meglio.

Se la stufa non scalda o fa fumo è sempre dovuto ad un cattivo tiraggio.

- Un comune errore è quello di collegare il tubo della stufa ad un camino esistente, lasciando che questo resti a servizio anche del vecchio impianto. In questo modo, due impianti a combustibile solido sono uniti dalla stessa canna fumaria, il che è sbagliato e pericoloso.
- Se i due impianti sono usati contemporaneamente, il carico complessivo dei fumi può essere eccessivo per la sezione esistente del camino provocando ritorni di fumo; se viene usata una sola stufa, il calore dei fumi provoca, sì, il tiraggio del camino, il quale però aspirerà aria fredda anche dall'apertura dell'impianto spento, raffreddando di nuovo i fumi, e bloccando il tiraggio.
- Se, infine, i due impianti sono posti a livelli diversi, oltre ai problemi esposti, si può interferire con lo stesso principio dei vasi comunicanti, provocando un andamento dei fumi di combustione irregolare ed imprevedibile.

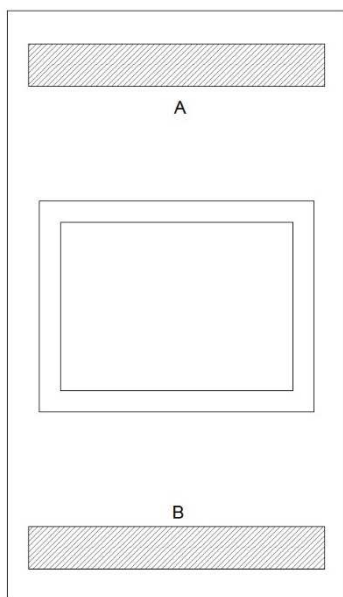


07. ISTRUZIONI DI INSTALLAZIONE

Prima di procedere con l'installazione è necessario rispettare le seguenti indicazioni:

Scegliere un punto definitivo dove collocare la stufa e quindi:

- Prevedere l'allaccio alla canna fumaria per l'espulsione dei fumi
- Prevedere la presa d'aria esterna (aria combustione)
- Prevedere l'allaccio per la linea elettrica dotata di impianto di scarico di terra
- L'impianto elettrico del locale dove viene installata la stufa deve essere dotato di messa a terra, se così non fosse potrebbero verificarsi delle anomalie al quadro di comando.
- Appoggiare la stufa a pavimento in posizione vantaggiosa per il collegamento con la canna fumaria e nelle vicinanze della presa "aria combustione".
- L'apparecchio deve essere installato su un pavimento di adeguata capacità di carico.
- Se la costruzione esistente non soddisfa questo requisito, dovranno essere prese misure appropriate (es. piastra di distribuzione di carico).
- E' necessario proteggere dal calore tutte le strutture che potrebbero incendiarsi se esposte a un eccessivo calore. Pavimenti in legno o in materiale infiammabile, devono essere protetti con materiale non combustibile (esempio: una lamiera da 4 mm oppure vetro ceramico).
- L'installazione dell'apparecchio deve garantire facile accesso per la pulizia dell'apparecchio stesso, dei condotti dei gas di scarico e della canna fumaria.
- L'apparecchio non è idoneo all'installazione su canna condivisa.
- La stufa, durante il suo funzionamento, preleva una quantità d'aria dall'ambiente in cui si trova per cui si rende necessaria una presa d'aria esterna all'altezza del tubo situato sul retro della stessa. I tubi da utilizzare per lo scarico fumi devono essere tubi appositi per le stufe a pellet: costruiti in acciaio verniciato o in acciaio inox, diametro 8 cm, con apposite guarnizioni.
- La presa "aria combustione" (Φ 80mm) deve raggiungere una parete che dà all'esterno o su locali adiacenti a quello di installazione purché siano dotati di presa d'aria esterna (Φ 80mm) e non siano adibiti a camere da letto e bagno oppure, dove esista pericolo di incendio, come rimesse, garage, magazzini di materiali combustibili, ecc. Queste prese d'aria devono essere realizzate in modo tale che non possano essere ostruite né dall'interno né dall'esterno e protette con griglia, rete metallica o idonee protezioni, purché non riduca la sezione minima.
- Quando la stufa è collocata in ambienti nei quali è circondata da materiali combustibili (esempio mobili, rivestimenti in legno ecc.) si devono rispettare le seguenti distanze: **"Vedi targhetta dati stufa"**.
- L'installatore deve tener conto delle sezioni d'aria convettiva durante l'installazione delle stufe ad angolo creando dei passaggi d'aria nella struttura che andrà ad ospitare l'apparecchio



$$A = 740 \text{ cm}^2$$

$$B = 366 \text{ cm}^2$$

07. ISTRUZIONI DI INSTALLAZIONE

- E' comunque consigliabile, oltre al rispetto delle distanze minime, installare dei pannelli isolanti ignifughi resistenti al calore (lana di roccia, cemento cellulare, ecc.)

Quello che consigliato è:

Promasil 1000

Temperatura di classificazione: 1000 °C

Densità: 245 kg/m³

Ritiro a temperatura di riferimento, 12 ore: 1,3/1000°C %

Resistenza alla compressione a freddo: 1,4 MPa

Resistenza alla flessione: 0,5 MPa

Coefficiente di espansione termica: 5,4x10⁻⁶ m/mK

Calore specifico: 1,03 KJ/kgK

Conduktività termica a temperatura media:

200 °C → 0,07 W/mK

400 °C → 0,10 W/mK

600 °C → 0,14 W/mK

800 °C → 0,17 W/mK

Spessore: 40 mm

- La stufa quando è accesa può creare depressione nel locale dove è installata, pertanto nello stesso locale non devono coesistere altre apparecchiature a fiamma libera, fanno eccezione solo caldaie di tipo c(stagne).
- Verificare la presenza di aria comburente: essa deve essere pescata da uno spazio libero (non spazi dove esistano ventilatori estrattori oppure senza ventilazione) o all'esterno.
- Non installare la stufa nelle camere da letto o nei bagni.

INSTALLAZIONE STUFE AD ANGOLO

Nel rispetto delle attuali normative per l'installazione, la stufa ad angolo deve essere collocata in un luogo ventilato dove affluisce aria sufficiente per garantirne una corretta combustione e quindi un buon funzionamento. Il locale deve avere una volumetria non inferiore a 20 m³ e per assicurare una buona combustione (40 m³/h di aria) è necessaria una "presa d'aria combustione" che deve raggiungere una parete che da all'esterno o su locali adiacenti a quello di installazione purché siano dotati di presa d'aria esterna (Ø80mm) e non siano adibiti a camere da letto e bagno oppure, dove esista pericolo di incendio, come rimesse, garage, magazzini di materiali combustibili, ecc. Queste prese d'aria devono essere realizzate in modo tale che possano essere ostruite né dall'interno né dall'esterno e protette con griglia, rete metallica o idonee protezioni, purché non riduca la sezione minima.

La stufa ad angolo quando è accesa può creare depressione nel locale dove è installata, pertanto nello stesso locale non devono coesistere altre apparecchiature a fiamma libera (fanno eccezione solo caldaie di tipo c (stagne) a meno che non siano provviste di un proprio afflusso d'aria).

La stufa ad angolo non deve essere posizionata vicino a tende, poltrone, mobili o altri materiali infiammabili.

La stufa ad angolo non deve essere installata in atmosfere esplosive o ambienti che possano diventare potenzialmente esplosivi per presenza di macchinari, materiali o polveri che possano causare emissioni di gas o si possano infiammare facilmente con scintille. Prima di accingersi ad installare la stufa ad angolo a pellet bisogna tenere presente che tutte le finiture o eventuali travi in materiale combustibile devono essere posizionate a debita distanza e al di fuori della zona di irraggiamento della stufa stessa, inoltre bisogna tenere presente che per non compromettere il corretto funzionamento dell'apparecchio è indispensabile creare all'interno del suo alloggiamento un ricircolo d'aria. Che ne evita il surriscaldamento, questo è possibile rispettando delle distanze minime e praticando dei fori di aerazione con un superficie di X cm² come nella figura sopra.

07. ISTRUZIONI DI INSTALLAZIONE

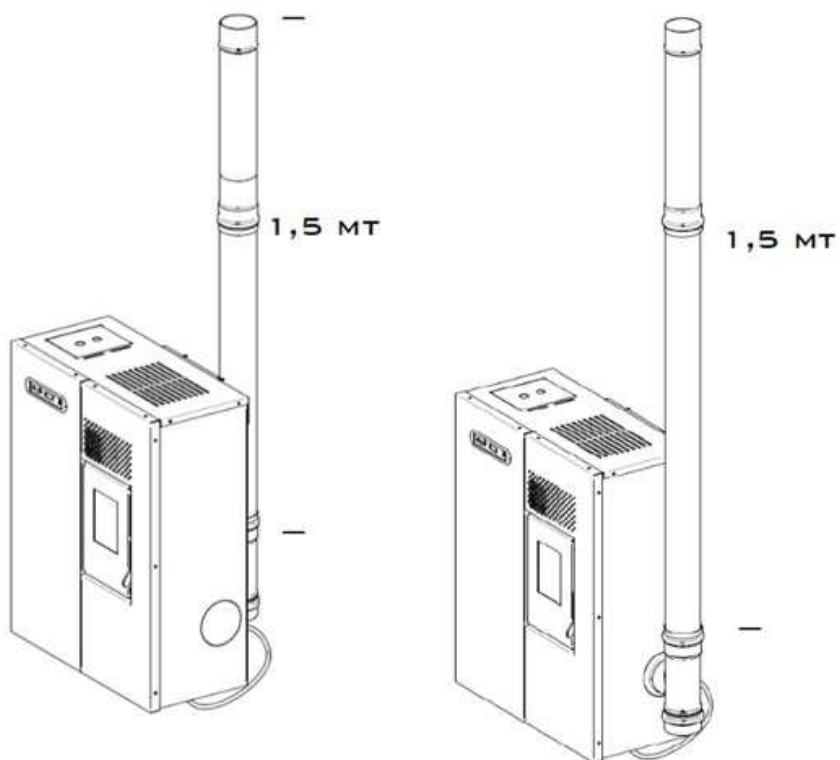
ATTENZIONE:

La stufa da 4,5 kw deve essere installata con 1,5 metri di tubo Φ 80mm certificato secondo la norma EN 1856-2.

La stufa da 7,5 kw Slim deve essere installata con 1 metro di tubo Φ 80mm certificato secondo la norma EN 1856-2.

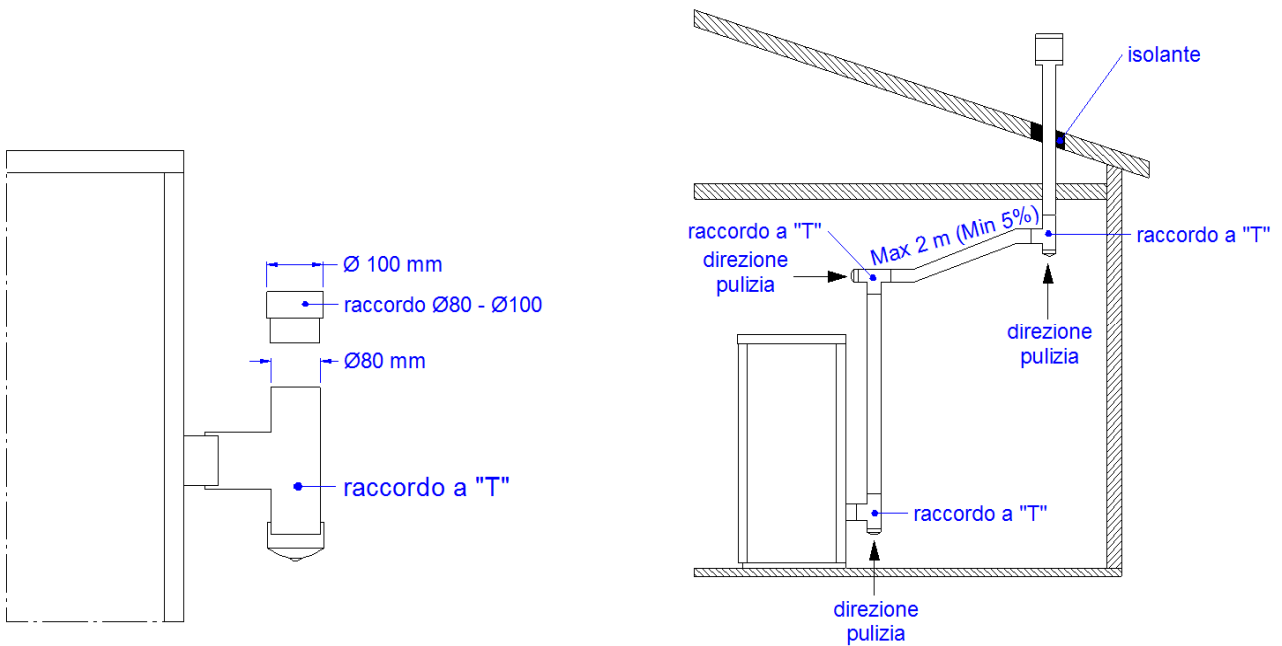
La stufa da 9 kw deve essere installata con 1 metro di tubo Φ 80mm certificato secondo la norma EN 1856-2.

La stufa da 11 kw Slim deve essere installata con 1 metro di tubo Φ 80mm certificato secondo la norma EN 1856-2.



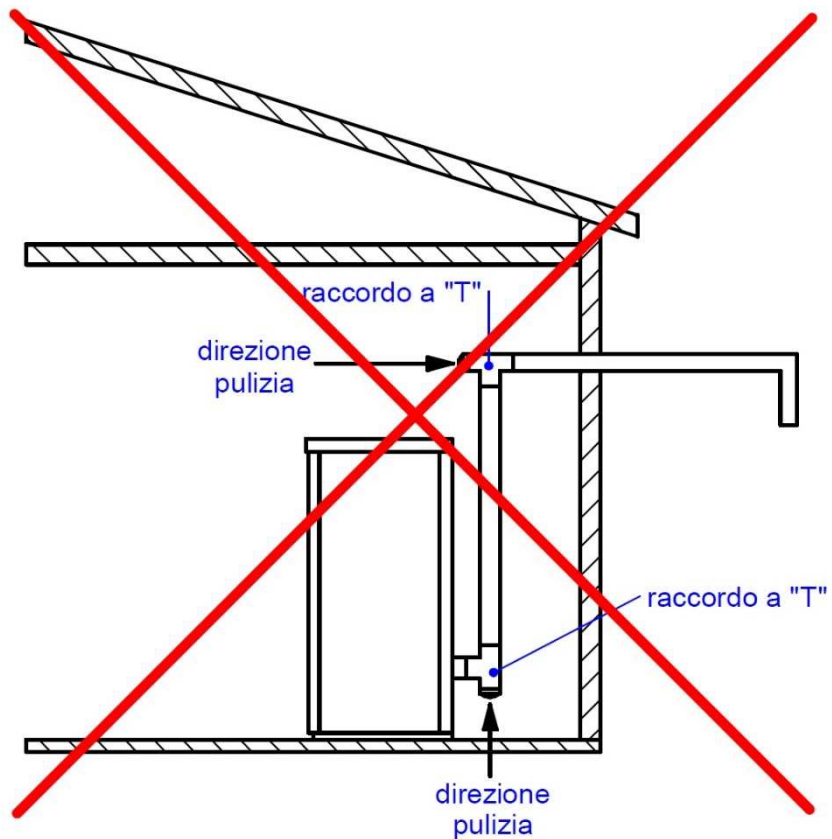
07. ISTRUZIONI DI INSTALLAZIONE

ESEMPIO DI INSTALLAZIONE:



ESEMPIO DI INSTALLAZIONE ERRATA:

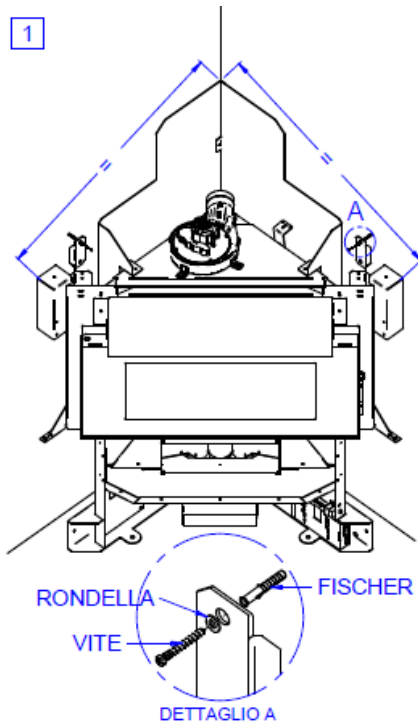
I tubi di espulsione dei fumi non devono mai essere installati in modo che i gas di evacuazione siano con uscita diretta orizzontale o orientati verso il basso



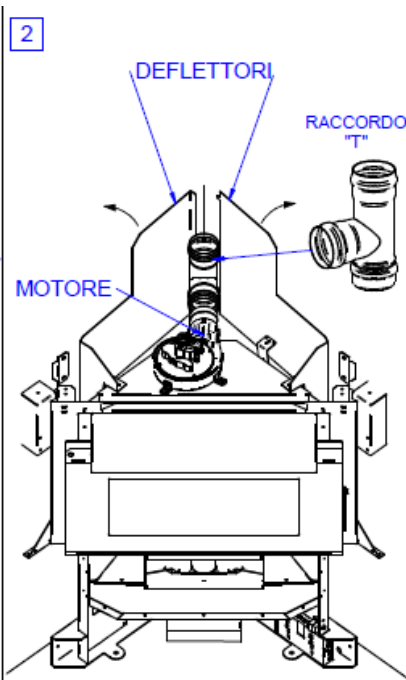
07. ISTRUZIONI DI INSTALLAZIONE

STUFA 12KW AD ANGOLO IN LAMIERA

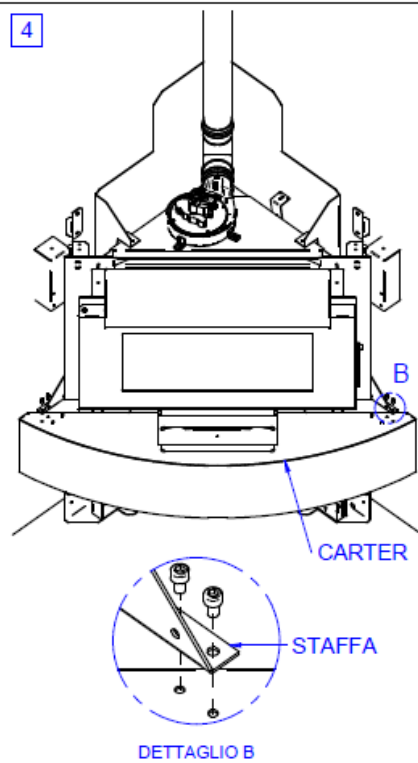
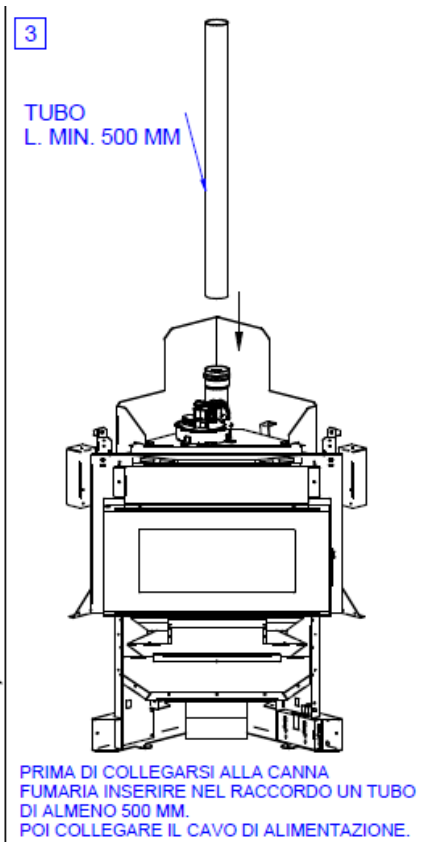
Dopo essersi accertati delle misure di ingombro, della presenza di una presa elettrica e del tubo evacuazione dei fumi



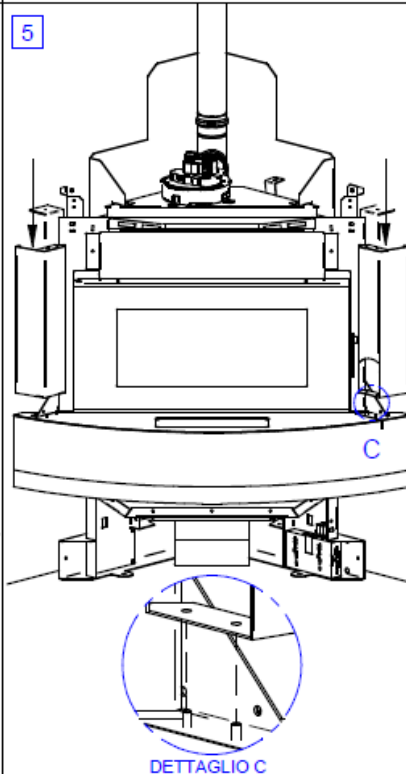
CONTROLLARE CHE LA DISTANZA TRA LA STAFFA E L'ANGOLO DEL MURO SIA UGUALE PER ENTRAMBI I LATI. QUINDI FISSARE LA STRUTTURA CON FISCHER Ø6 E VITI



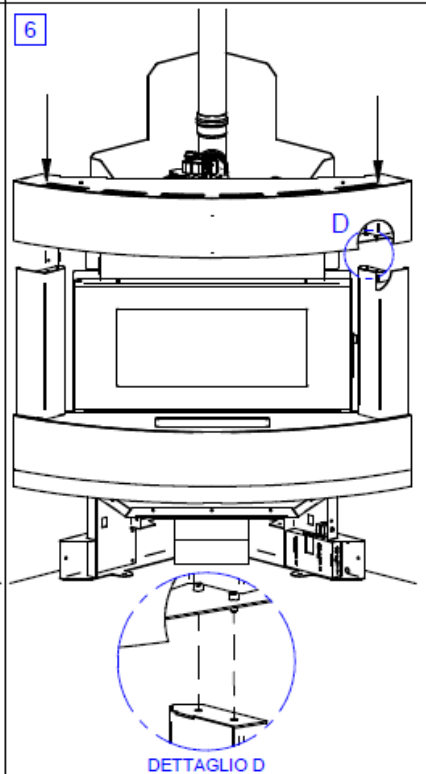
APRIRE I DEFLETTORI PER FACILITARE L'INSERIMENTO DEL RACCORDO "T" NEL MOTORE FUMI. POI RICHIUDERLI



FISSARE IL CARTER INFERIORE ALLE STAFFE DEL CAMINETTO CON LE 4 VITI M6X10



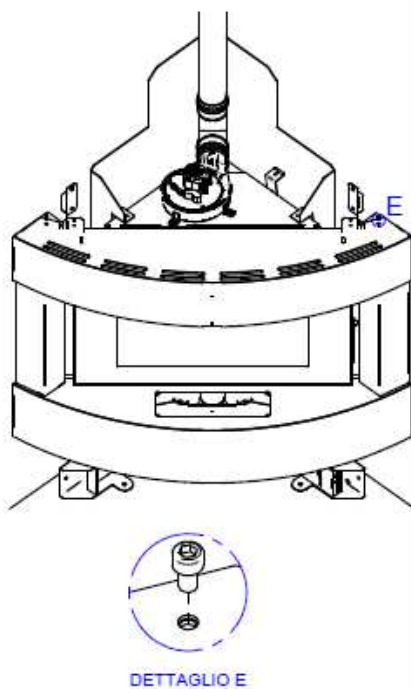
INSERIRE LE DUE COLONNINE LATERALI FACENDO COINCIDERE I FORI CON LE DUE VITI DEL CARTER INFERIORE



INSERIRE IL CARTER SUPERIORE FACENDO COINCIDERE LE VITI CON I FORI DELLE COLONNINE LATERALI

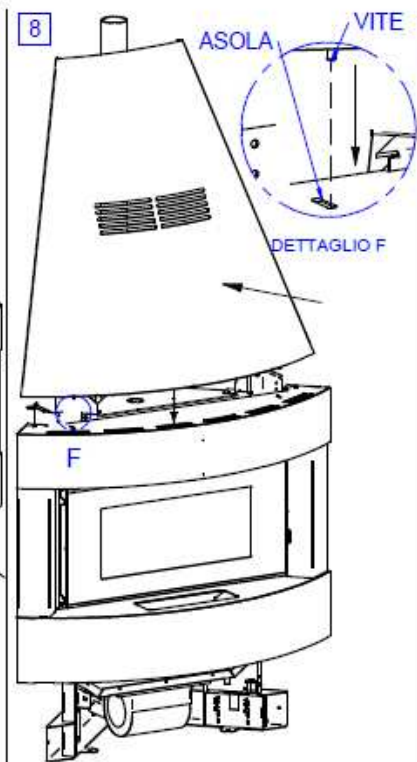
07. ISTRUZIONI DI INSTALLAZIONE

7



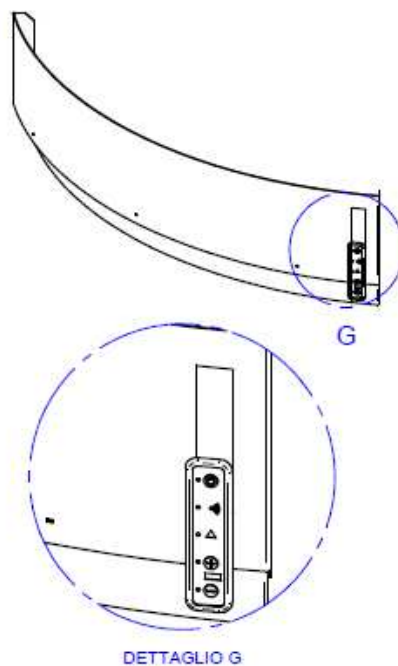
FISSARE IL CARTER SUPERIORE
CON LE 2 VITI M8X10

8



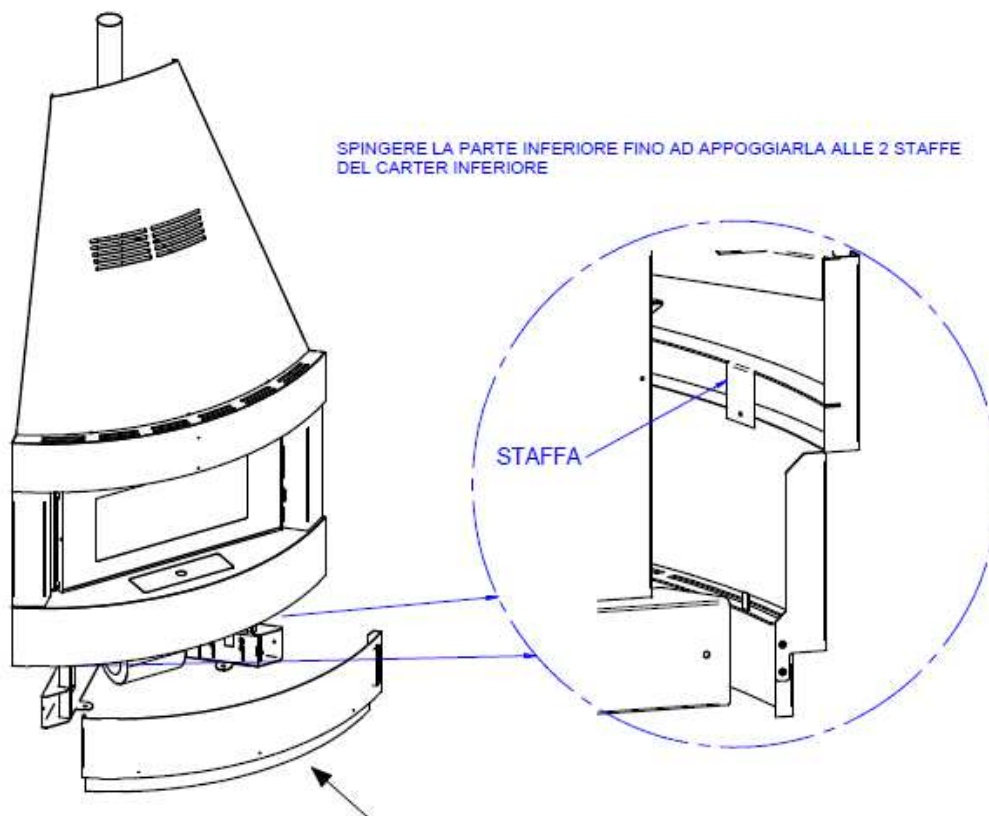
INSERIRE LA CAPPA FACENDO COINCIDERE LE
2 VITI CON LE ASOLE DEL CARTER SUPERIORE

9



FISSARE IL DISPLAY ADESIVO NELLA
SEDE DEL CARTER DI TAMPONAMENTO

10

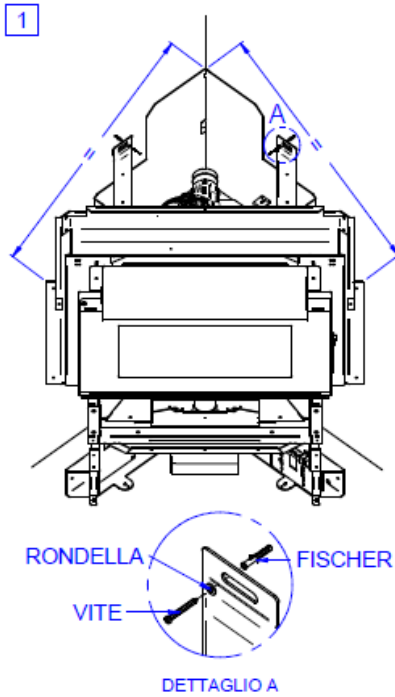


SPINGERE LA PARTE INFERIORE FINO AD APPOGGIARLA ALLE 2 STAFFE
DEL CARTER INFERIORE

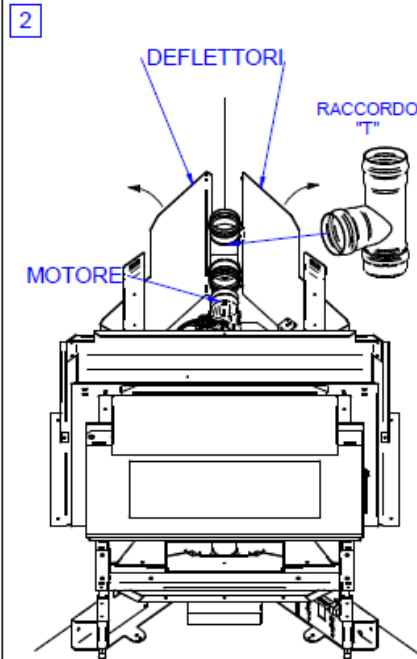
07. ISTRUZIONI DI INSTALLAZIONE

STUFA 12KW AD ANGOLO IN PIETRA

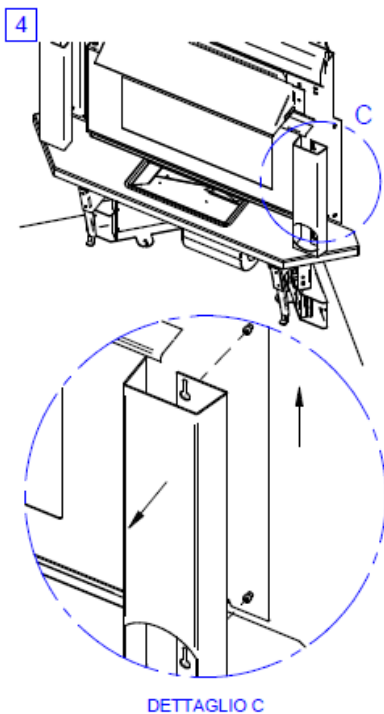
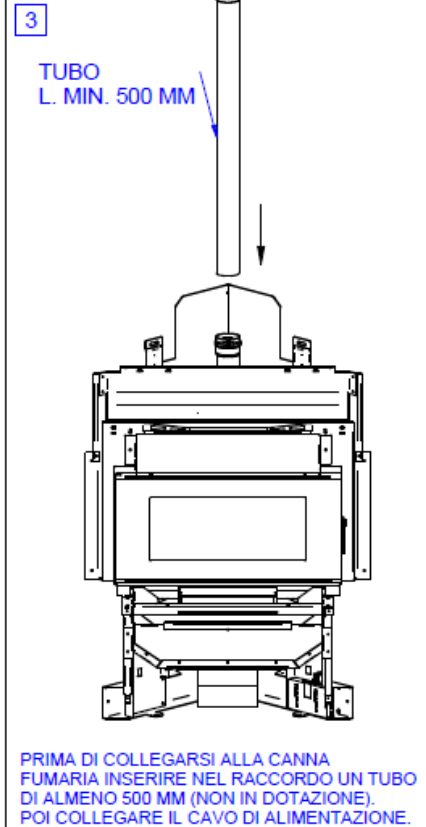
Dopo essersi accertati delle misure di ingombro, della presenza di una presa elettrica e del tubo evacuazione dei fumi



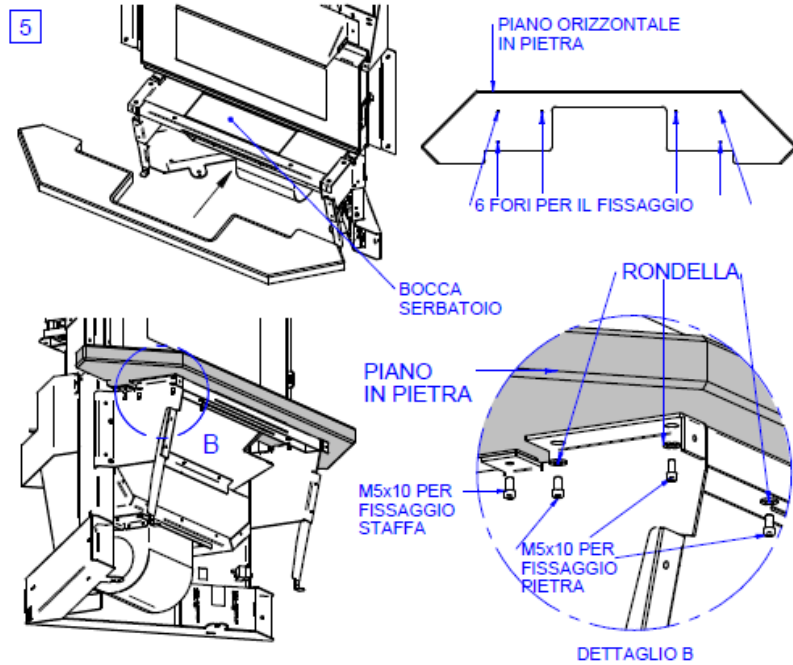
CONTROLLARE CHE LA DISTANZA TRA LA STAFFA E L'ANGOLO DEL MURO SIA UGUALE PER ENTRAMBI I LATI. QUINDI FISSARE LA STRUTTURA CON FISCHER Ø6 E VITI (NON IN DOTAZIONE)



APRIRE I DEFLETTORI PER FACILITARE L'INSERIMENTO DEL RACCORDO "T" (NON IN DOTAZIONE) NEL MOTORE FUMI

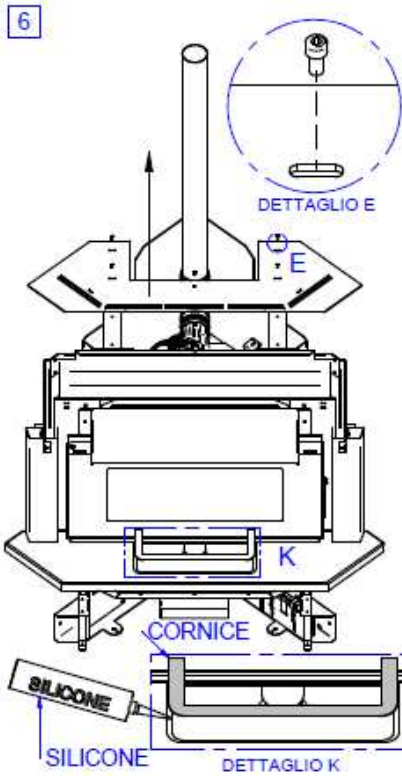


RIMUOVERE LE DUE COLONNINE LATERALI TRASCINANDOLE VERSO L'ALTO

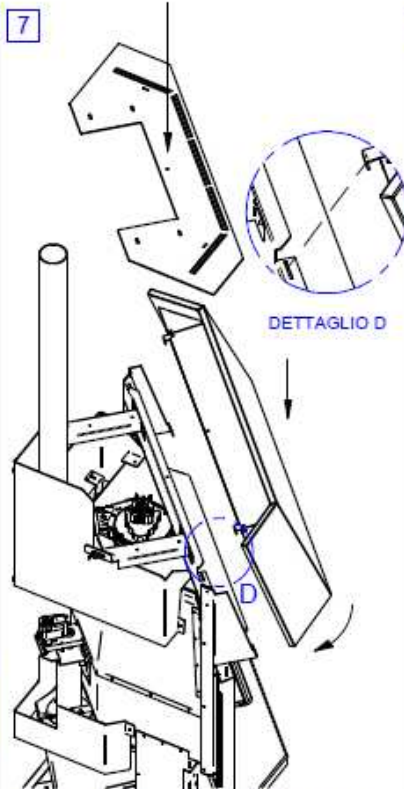


INSERIRE IL PIANO ORIZZONTALE IN PIETRA CENTRANDOLO CON LA BOCCA DEL SERBATOIO PELLETT E FISSARLO CON LE 6 VITI M5x10. POI CHIUDERE LE 2 VITI M5x10 PIU' INTERNE PER FISSARE LA STAFFA. INFINE RIPOSIZIONARE LE COLONNINE LATERALI PRECEDENTEMENTE RIMOSSE

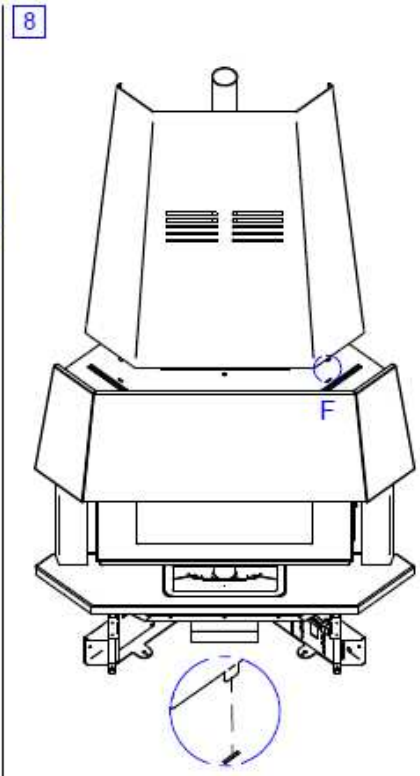
07. ISTRUZIONI DI INSTALLAZIONE



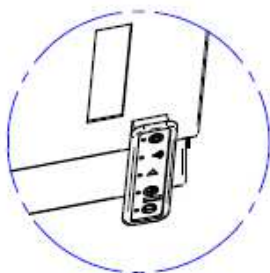
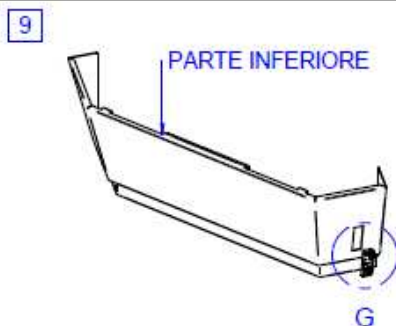
FISSARE LA CORNICE ZINCATO DI TAMPONAMENTO, TRA PIETRA E SERBATOIO, CON IL SILICONE. RIMUOVERE POI IL TOP SUPERIORE METALLICO SVITANDO LE 4 VITI M5X10.



INSERIRE I GANCI DEL FRONTALE IN PIETRA NELLE FERITOIE DELLA STRUTTURA. DOPODICHE' FAR ADAGIARE CON CURA. RIFISSARE INFINE IL TOP SUPERIORE METALLICO CON LE 4 VITI

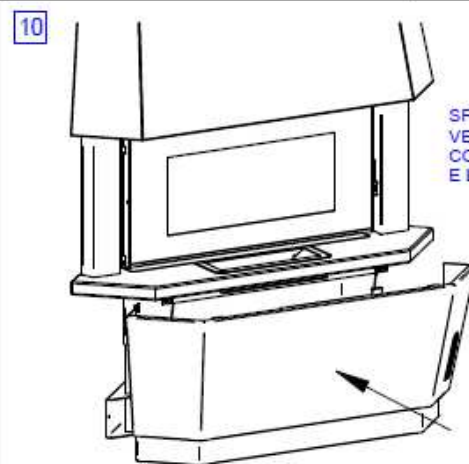


INSERIRE LA CAPPA FACENDO COINCIDERE I 2 DENTINI CON LE FERITOIE DEL TOP SUPERIORE METALLICO ED APPOGGIARLA AL MURO

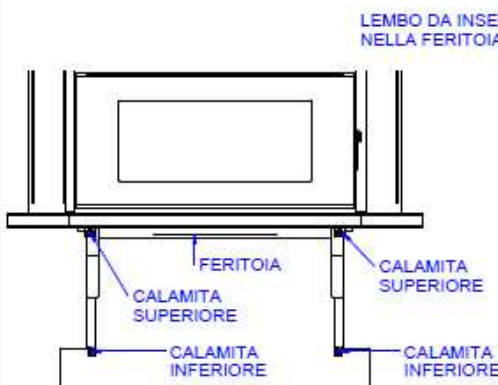


DETTAGLIO G

RIMUOVERE LA PELLICOLA NEL RETRO DEL DISPLAY QUINDI ATTACCARLO NELLA SEDE DELLA PARTE INFERIORE



SPINGERE LA PARTE INFERIORE VERSO LA STRUTTURA FACENDO COINCIDERE IL LEMBO CON LA FERITOIA E LE STAFFETTE CON LE CALAMITE



STAFFETTE DA APPOGGIARE ALLE CALAMITE SUPERIORI

STAFFETTE DA APPOGGIARE ALLE CALAMITE INFERIORI



08. TARGHETTE DATI

		Potenza Bruciata Puissance brulee Burnt power Potencia quemada	massima/maximale maxim/maxima	5,6 kW
			minima/minimale minimum/minima	2,3 kW
		Potenza resa in riscaldamento: Puissance chauffee Heating capacity Potencia suministrada al entorno	massima/maximale maxim/maxima	4,5 kW
			minima/minimale minimum/minima	2,0 kW
		CO misurato (al 13% di O) a potenza CO mesure (avec 13% di O) a puissance CO measured (13% of O) power CO medido (a 13% de O) con la potencia	massima/maximale maxim/maxima	0,010%
			minima/minimale minimum/minima	0,023%
Modello/Model/Model/Modelo: 4,5 KW				
Norma/Norme/Norms/Normas: EN14785:2006				
Distanza minima da materiali infiammabili. Distance minimale materiaux inflammables. Minimum distance from flammable materials. Distancia minima de materiales inflamables.		Rendimento misurato a potenza Rendement mesure a puissance Performance measured power	massima/maximale maxim/maxima	86,0%
		Rendimento medido con la potencia	minima/minimale minimum/minima	88,5%
		Tensione nominale/Tension nominale Rated voltage/Voltaje nominal		230 V
		Frequenza nominale/Frequence nominale Nominal frequency/Frecuencia nominal		50 Hz
		Potenza nominale/Puissance nominale Rated power/Potencia nominal		320 W
Leggere e seguire le istruzioni d'uso. Lire et suivre les instructions du manuel utilisateur. Read and follow the operating instructions. Leer y seguir las instrucciones.		Usare solo i combustibili raccomandati. Utiliser uniquement le combustible recommande. Use only recommended fuels. Use sólo los combustibles recomendados.		

		Potenza Bruciata Puissance brulee Burnt power Potencia quemada	massima/maximale maxim/maxima	7,0 kW
			minima/minimale minimum/minima	3,5 kW
		Potenza resa in riscaldamento: Puissance chauffee Heating capacity Potencia suministrada al entorno	massima/maximale maxim/maxima	6,0 kW
			minima/minimale minimum/minima	3,2 kW
		CO misurato (al 13% di O) a potenza CO mesure (avec 13% di O) a puissance CO measured (13% of O) power CO medido (a 13% de O) con la potencia	massima/maximale maxim/maxima	0,018%
			minima/minimale minimum/minima	0,040%
Modello/Model/Model/Modelo: 7 KW				
Norma/Norme/Norms/Normas: EN14785:2006				
Distanza minima da materiali infiammabili. Distance minimale materiaux inflammables. Minimum distance from flammable materials. Distancia minima de materiales inflamables.		Rendimento misurato a potenza Rendement mesure a puissance Performance measured power	massima/maximale maxim/maxima	86%
		Rendimento medido con la potencia	minima/minimale minimum/minima	91%
		Tensione nominale/Tension nominale Rated voltage/Voltaje nominal		230 V
		Frequenza nominale/Frequence nominale Nominal frequency/Frecuencia nominal		50 Hz
		Potenza nominale/Puissance nominale Rated power/Potencia nominal		380 W
Leggere e seguire le istruzioni d'uso. Lire et suivre les instructions du manuel utilisateur. Read and follow the operating instructions. Leer y seguir las instrucciones.		Usare solo i combustibili raccomandati. Utiliser uniquement le combustible recommande. Use only recommended fuels. Use sólo los combustibles recomendados.		

		Potenza Bruciata Puissance brulee Burnt power Potencia quemada	massima/maximale maxim/maxima	7,6 kW
			minima/minimale minimum/minima	3,4 kW
		Potenza resa in riscaldamento: Puissance chauffee Heating capacity Potencia suministrada al entorno	massima/maximale maxim/maxima	6,5 kW
			minima/minimale minimum/minima	3,0 kW
		CO misurato (al 13% di O) a potenza CO mesure (avec 13% di O) a puissance CO measured (13% of O) power CO medido (a 13% de O) con la potencia	massima/maximale maxim/maxima	0,010%
			minima/minimale minimum/minima	0,028%
Modello/Model/Model/Modelo: 7,5 KW				
Norma/Norme/Norms/Normas: EN14785:2006				
Distanza minima da materiali infiammabili. Distance minimale materiaux inflammables. Minimum distance from flammable materials. Distancia minima de materiales inflamables.		Rendimento misurato a potenza Rendement mesure a puissance Performance measured power	massima/maximale maxim/maxima	88,5%
		Rendimento medido con la potencia	minima/minimale minimum/minima	90,5%
		Tensione nominale/Tension nominale Rated voltage/Voltaje nominal		230 V
		Frequenza nominale/Frequence nominale Nominal frequency/Frecuencia nominal		50 Hz
		Potenza nominale/Puissance nominale Rated power/Potencia nominal		360 W
Leggere e seguire le istruzioni d'uso. Lire et suivre les instructions du manuel utilisateur. Read and follow the operating instructions. Leer y seguir las instrucciones.		Usare solo i combustibili raccomandati. Utiliser uniquement le combustible recommande. Use only recommended fuels. Use sólo los combustibles recomendados.		

08. TARGHETTE DATI

		Potenza bruciata Puisance brulee Burnt power Potencia quemada	massima/maximale maxim/maxima minima/minimale minimum/minima	8,8 kW 2,8 kW
		Potenza resa in riscaldamento Puisance chauffee Heating capacity Potencia suministrada al entorno	massima/maximale maxim/maxima minima/minimale minimum/minima	8,0 kW 2,5 kW
Tipo/Type/Type/Type: SPCT7,5		CO misurato (al 13% di O) a potenza CO mesure (avec 13% di O) a puissance CO measured (13% of O) power	massima/maximale maxim/máxima minima/minimale minimum/minima	0,016% 0,013%
Modello/Model/Model/Modelo: 9 KW		Rendimento misurato a potenza Rendement mesure a puissance Performance measured power Rendimiento medido con la potencia	massima/maximale maxim/máxima minima/minimale minimum/minima	85,5% 90,0%
Norma/Norme/Norms/Normas: EN14785:2006		 R= 250 mm B= 100 mm L= 250 mm	Tensione nominale/Tension nominale Rated voltage/Voltaje nominal	
Distanza minima da materiali infiammabili. Distance minimale materiaux inflammables. Minimum distance from flammable materials. Distancia mínima de materiales inflamables.			Frequenza nominale/Frequence nominale Nominal frequency/Frecuencia nominal	
			Potenza nominale/Puissance nominale Rated power/Potencia nominal	
			Usare solo i combustibili raccomandati. Utiliser uniquement le combustible recommande. Use only recommended fuels. Use sólo los combustibles recomendados.	
Leggere e seguire le istruzioni d'uso. Lire et suivre les instructions du manuel utilisateur. Read and follow the operating instructions. Leer y seguir las instrucciones.				

		Potenza Bruciata Puisance brulee Burnt power Potencia quemada	massima/maximale maxim/maxima minima/minimale minimum/minima	10,4 kW 3,5 kW
		Potenza resa in riscaldamento Puisance chauffee Heating capacity Potencia suministrada al entorno	massima/maximale maxim/maxima minima/minimale minimum/minima	9,0 kW 3,2 kW
Tipo/Type/Type/Type: SPV-M9		CO misurato (al 13% di O) a potenza CO mesure (avec 13% di O) a puissance CO measured (13% of O) power	massima/maximale maxim/máxima minima/minimale minimum/minima	0,012% 0,020%
Modello/Model/Model/Modelo: 11 KW		Rendimento misurato a potenza Rendement mesure a puissance Performance measured power Rendimiento medido con la potencia	massima/maximale maxim/máxima minima/minimale minimum/minima	86,5% 90,5%
Norma/Norme/Norms/Normas: EN14785:2006		 R= 300 mm B= 200 mm L= 300 mm	Tensione nominale/Tension nominale Rated voltage/Voltaje nominal	
Distanza minima da materiali infiammabili. Distance minimale materiaux inflammables. Minimum distance from flammable materials. Distancia mínima de materiales inflamables.			Frequenza nominale/Frequence nominale Nominal frequency/Frecuencia nominal	
			Potenza nominale/Puissance nominale Rated power/Potencia nominal	
			Usare solo i combustibili raccomandati. Utiliser uniquement le combustible recommande. Use only recommended fuels. Use sólo los combustibles recomendados.	
Leggere e seguire le istruzioni d'uso. Lire et suivre les instructions du manuel utilisateur. Read and follow the operating instructions. Leer y seguir las instrucciones.				

		Potenza Bruciata Puisance brulee Burnt power Potencia quemada	massima/maximale maxim/máxima minima/minimale minimum/minima	12,0 kW 4,0 kW
		Potenza resa in riscaldamento Puisance chauffee Heating capacity Potencia suministrada al entorno	massima/maximale maxim/máxima minima/minimale minimum/minima	10,5 kW 3,3 kW
Modello/Model/Model/Modelo: STUFA 12 KW AD ANGOLO		CO misurato (al 13% di O) a potenza CO mesure (avec 13% di O) a puissance CO measured (13% of O) power	massima/maximale maxim/máxima minima/minimale minimum/minima	0,012% 0,053%
Norma/Norme/Norms/Normas: EN14785:2006		Rendimento misurato a potenza Rendement mesure a puissance Performance measured power Rendimiento medido con la potencia	massima/maximale maxim/máxima minima/minimale minimum/minima	89% 89%
Distanza minima da materiali infiammabili. Distance minimale materiaux inflammables. Minimum distance from flammable materials. Distancia mínima de materiales inflamables.		 R= 60 mm B= 60 mm L= 60 mm	Tensione nominale/Tension nominale Rated voltage/Voltaje nominal	
Distanza minima da materiali infiammabili. Distance minimale materiaux inflammables. Minimum distance from flammable materials. Distancia mínima de materiales inflamables.			Frequenza nominale/Frequence nominale Nominal frequency/Frecuencia nominal	
			Potenza nominale/Puissance nominale Rated power/Potencia nominal	
			Usare solo i combustibili raccomandati. Utiliser uniquement le combustible recommande. Use only recommended fuels. Use sólo los combustibles recomendados.	
Leggere e seguire le istruzioni d'uso. Lire et suivre les instructions du manuel utilisateur. Read and follow the operating instructions. Leer y seguir las instrucciones.				

08. TARGHETTE DATI

		Potenza Bruciata Puissance brulee Burnt power Potencia quemada	massima/maximale maxim/máxima	12,9kW
			minima/minimale minimum/mínima	4,0 kW
		Potenza resa in riscaldamento Puissance chauffee Heating capacity Potencia suministrada al entorno	massima/maximale maxim/máxima	11 kW
			minima/minimale minimum/mínima	3,5 kW
Tipo/Type/T.ype/Typo:SPV-M11		CO misurato (al 13% di O) a potenza CO mesure (avec 13% di O) a puissance CO measured (13% of O) power CO medido (a 13% de O) con la potencia	massima/maximale maxim/máxima	0,013%
Modello/Model/Model/Modelo:13,5 KW			minima/minimale minimum/mínima	0,049%
Norma/Nome/Noms/Normas:EN14785:2006		Rendimento misurato a potenza Rendement mesure a puissance Performance measured power Rendimiento medido con la potencia	massima/maximale maxim/máxima	85%
Distanza minima da materiali infiammabili. Distance minimale materiaux inflammables. Minimum distance from flammable materials. Distancia minima de materiales inflamables.		Tensione nominale/Tension nominale Rated voltage/Voltaje nominal	230 V	
		Frequenza nominale/Frequence nominale Nominal frequency/Frecuencia nominal	50 Hz	
		Potenza nominale/Puissance nominale Rated power/Potencia nominal	320 W	
		Leggere e seguire le istruzioni d'uso. Lire et suivre les instructions du manuel utilisateur. Read and follow the operating instructions. Leer y seguir las instrucciones.		

		Potenza Bruciata Puissance brulee Burnt power Potencia quemada	massima/maximale maxim/máxima	14,5 kW
			minima/minimale minimum/mínima	5,9 kW
		Potenza resa in riscaldamento Puissance chauffee Heating capacity Potencia suministrada al entorno	massima/maximale maxim/máxima	13 kW
			minima/minimale minimum/mínima	5,4 kW
Modello/Model/Model/Modelo: 14,5 KW		CO misurato (al 13% di O) a potenza CO mesure (avec 13% di O) a puissance CO measured (13% of O) power CO medido (a 13% de O) con la potencia	massima/maximale maxim/máxima	0,017%
Norma/Nome/Noms/Normas:EN14785:2006			minima/minimale minimum/mínima	0,026%
Norma/Nome/Noms/Normas:EN14785:2006		Rendimento misurato a potenza Rendement mesure a puissance Performance measured power Rendimiento medido con la potencia	massima/maximale maxim/máxima	88%
Distanza minima da materiali infiammabili. Distance minimale materiaux inflammables. Minimum distance from flammable materials. Distancia minima de materiales inflamables.		Tensione nominale/Tension nominale Rated voltage/Voltaje nominal	230 V	
		Frequenza nominale/Frequence nominale Nominal frequency/Frecuencia nominal	50 Hz	
		Potenza nominale/Puissance nominale Rated power/Potencia nominal	360 W	
		Leggere e seguire le istruzioni d'uso. Lire et suivre les instructions du manuel utilisateur. Read and follow the operating instructions. Leer y seguir las instrucciones.		

		Potenza Bruciata Puissance brulee Burnt power Potencia quemada	massima/maximale maxim/máxima	15,4kW
			minima/minimale minimum/mínima	5,2 kW
		Potenza resa in riscaldamento Puissance chauffee Heating capacity Potencia suministrada al entorno	massima/maximale maxim/máxima	13 kW
			minima/minimale minimum/mínima	4,6 kW
Tipo/Type/T.ype/Typo:SPV-M13		CO misurato (al 13% di O) a potenza CO mesure (avec 13% di O) a puissance CO measured (13% of O) power CO medido (a 13% de O) con la potencia	massima/maximale maxim/máxima	0,012%
Modello/Model/Model/Modelo: 15 KW			minima/minimale minimum/mínima	0,039%
Norma/Nome/Noms/Normas:EN14785:2006		Rendimento misurato a potenza Rendement mesure a puissance Performance measured power Rendimiento medido con la potencia	massima/maximale maxim/máxima	85%
Distanza minima da materiali infiammabili. Distance minimale materiaux inflammables. Minimum distance from flammable materials. Distancia minima de materiales inflamables.		Tensione nominale/Tension nominale Rated voltage/Voltaje nominal	230 V	
		Frequenza nominale/Frequence nominale Nominal frequency/Frecuencia nominal	50 Hz	
		Potenza nominale/Puissance nominale Rated power/Potencia nominal	340 W	
		Leggere e seguire le istruzioni d'uso. Lire et suivre les instructions du manuel utilisateur. Read and follow the operating instructions. Leer y seguir las instrucciones.		

09.1 Corretto funzionamento e dispositivi regolazione comandi

La prima operazione da effettuare è collegare la spina della stufa all'impianto elettrico; riempire il serbatoio di pellet. Per quest'operazione bisogna fare molta attenzione a non svuotare direttamente tutto il sacco in un'unica volta, ma eseguire l'operazione lentamente.



09.1.1 Descrizione Pannello



PULSANTE 1 (P1) - Incremento temperatura:

Quando si è in modalità set temperatura, il pulsante consente di incrementare il valore del termostato dal valore minimo di 06°C ad un valore massimo di 41°C; tale valore è riportato sul display inferiore, mentre su quello superiore compare la scritta SET. Durante la modifica dei parametri utente e tecnico, il pulsante permette l'incremento del parametro, il cui valore è visualizzato sul display inferiore.

Durante la fase di lavoro, il pulsante permette la visualizzazione sul display inferiore della temperatura dei fumi.



PULSANTE 2 (P2) - Decremento temperatura:

Quando si è in modalità set temperatura, il pulsante consente di decrementare il valore del termostato dal valore massimo di 41°C ad un valore minimo di 06°C; tale valore è riportato sul display inferiore, mentre su quello superiore compare la scritta SET.

Durante la modifica dei parametri utente e tecnico, il pulsante permette il decremento del parametro, il cui valore è visualizzato sul display inferiore. Durante la fase di lavoro, il pulsante permette la visualizzazione sul display inferiore dell'orario.



PULSANTE 3 (P3) - Set/menu:

Il pulsante consente di accedere al set della temperatura ed al menù dei parametri utente e tecnico. All'interno del menù è possibile scorrere l'elenco delle grandezze premendo in successione il tasto; sul display superiore è visualizzata la label del parametro, sul display inferiore il valore che assume.



PULSANTE 4 (P4) - ON/OFF sblocco:

Il tasto, premuto per due secondi, permette l'accensione o lo spegnimento manuale della stufa a seconda che sia rispettivamente in stato di spento o acceso.

Qualora si siano verificati degli allarmi che hanno portato la stufa stessa in Blocco, il pulsante consente lo sblocco e il successivo passaggio allo stato Spento.

Durante la programmazione dei parametri utente/tecnico permette di uscire del menù in qualsiasi punto della modifica.



PULSANTE 5 (P5) - Decremento potenza:

Quando si è in modalità lavoro, il pulsante consente di decrementare il valore della potenza utente dal valore massimo di 5 ad un valore di minimo 1; tale valore è riportato sul display superiore.



PULSANTE 6 (P6) - Incremento potenza:

Quando si è in modalità lavoro, il pulsante consente di incrementare il valore della potenza utente dal valore minimo di 1 ad un valore massimo di 5; tale valore è riportato sul display superiore.

riS/ ECO - Temperatura raggiunta: Quando il display indica la sigla riS/ ECO la temperatura richiesta è stata raggiunta e i pulsanti P5 e P6 vengono disattivati automaticamente; variare la temperatura per riattivare il pulsante P5 e P6 e poter così accedere nuovamente alla regolazione della potenza.

09.2 Significato delle indicazioni led



Led Crono attivo (L1):

Il Led è acceso quando all'interno del menù il parametro utente UT1 è diverso da OFF, impostando così la programmazione settimanale o giornaliera.

Led Coclea ON (L2):

Il Led è acceso per tutto l'intervallo di tempo durante il quale la Coclea è abilitata e il motore per il trasporto del pellet nella camera di combustione è attivo. Ciò si verifica nelle fasi di AVVIO e di LAVORO.

Led ricezione telecomando (L3):

Il Led è lampeggiante quando la consolle riceve un comando di modifica della temperatura/potenza da parte del telecomando a infrarosso.

Led termostato ambiente (L4):

Il Led è acceso quando la temperatura ambiente è maggiore della temperatura impostata, quando non si usa il termostato esterno. Quando si usa il termostato esterno (se disponibile), il Led è acceso quando la temperatura dei fumi è maggiore di 250°C.

Led modifica set temperatura (L5):

Il Led è lampeggiante quando si è all'interno del menu utente/tecnico o durante il set della temperatura.

09.3 I display



Display Stato/Potenza/Nome parametro (D1):

Durante l'avvio riporta lo stato della scheda.

Durante il lavoro riporta la potenza calorica impostata dall'utente.

Durante la modifica dei parametri utente/tecnico riporta la Label del parametro in modifica.

Display Stato/Orario/Temperatura/Valore grandezza (D2):

Durante l'avvio riporta lo stato della scheda.

Durante il lavoro riporta la temperatura impostata dall'utente.

Durante la modifica dei parametri utente/tecnico riporta il valore del parametro in modifica.

09.4 Funzioni utente

09.4.1 Accensione della stufa



Per accendere la stufa agire su P4 per qualche secondo. L'avvenuta accensione è segnalata nel display. La stufa si pone nello stato di preventilazione/preriscaldamento per 90". La stufa si pone in fase di precarica per il tempo definito dal parametro Pr45. Durante questo periodo la coclea ruota provvede a caricare pellet ininterrottamente. Scaduto il tempo Pr45 il sistema passa alla fase di attesa che ha una durata definita dal parametro Pr46. Trascorso il tempo Pr46 inizia la fase di caricamento a velocità definita dal parametro PR04. L'attività della coclea è segnalata dal LED coclea ON. La candelletta continua a rimanere accesa fino a quando la temperatura fumi supera il valore contenuto nel parametro PR13 raggiunto con un gradiente di circa 3°C/minuto.

09.4.2 Caricamento manuale del pellet

Agire contemporaneamente sui tasti P5 e P6 per caricare pellet. Tale funzione è disponibile solamente a stufa spenta e fredda.



09.4.3 Fiamma presente

Dopo che la temperatura dei fumi ha raggiunto e superato il valore contenuto nel parametro PR13, il sistema si porta in modalità accensione. In questa fase la temperatura si stabilizza e si verifica che per almeno un tempo definito attraverso il parametro PR2, tale situazione rimane invariata. In caso contrario la stufa si arresta ed è visualizzato il seguente messaggio di errore.

09.4.4 Stufa in lavoro

Dopo che la temperatura dei fumi ha raggiunto e superato il valore contenuto in PR13 e lo ha mantenuto per almeno un tempo PR02, la stufa passa nella modalità lavoro che è quella normale di esercizio. Il display superiore visualizza la potenza impostata con i tasti P5 e P6 e quello inferiore la temperatura ambiente.



N.B.: è possibile passare direttamente allo stato di lavoro tenendo premuto per circa 2 s il tasto P6.

Per visualizzare la temperatura dei fumi e la velocità dell'aspiratore fumi

è sufficiente fare pressione sul tasto P1.



09.4.5 Modifica della potenza calorica impostata

Durante la modalità operativa normale (stufa in lavoro) è possibile modificare la potenza calorica emessa agendo sui pulsanti P6 (aumenta) e P5 (diminuisci). Il livello di potenza impostato è visualizzato dal display superiore.



09.4.6 Modifica dell'impostazione della temperatura ambiente

Per modificare la temperatura ambiente è sufficiente agire sul tasto SET (P3) che visualizza la temperatura ambiente impostata (SET di temperatura). Agendo quindi sui tasti P1 (aumenta) e P2 (diminuisci) è possibile modificarne il valore.



Dopo circa 3 secondi il nuovo valore è memorizzato e il display ritorna alla normale visualizzazione.

È possibile visualizzare la temperatura ambiente impostata (set temperatura) con la pressione del tasto P3 (SET).

Dopo circa 2 s il display visualizza ancora la temperatura ambiente.



09.4.7 Spegnimento della stufa



Per spegnere la stufa è sufficiente premere sul pulsante P4 per circa 2 secondi. Sul display superiore compare il messaggio OFF, su quello inferiore l'orologio.

La temperatura ambiente raggiunge la temperatura impostata (SET temperatura)

Quando la temperatura ambiente ha raggiunto il valore impostato la potenza calorica della stufa è automaticamente portata al valore minimo. In tali condizioni il display superiore visualizza il messaggio ECO (economia) e il LED termostato ambiente si attiva. Si arresta il motore della coclea e la velocità del ventilatore fumi aumenta. Il ventilatore dello scambiatore rimane attivo fino a quando la temperatura fumi scende al di sotto del valore preimpostato PR15. Dopo circa 10 minuti il ventilatore fumi viene fermato. A seconda delle versioni, potrebbe essere necessario attendere il tempo definito da Pr73 prima di poter riavviare la stufa. Durante questo tempo la pressione sul pulsante P4 non genera nessun tipo di risposta da parte del sistema, mentre appare il messaggio seguente che invita l'utente ad attendere la fase di spegnimento.






La medesima condizione si verifica se la temperatura fumi supera il valore massimo impostato nel parametro Pr14. Allorché la temperatura è rientrata nel campo ammesso, la stufa si pone nelle normali condizioni di lavoro.

09.4.8 Pulizia braciere

Durante la normale operatività nella modalità lavoro, a intervalli stabiliti dal parametro Pr03 viene attivata la modalità "PULIZIA BRACIERE" per la durata stabilita dal parametro Pr12.

09.4.9 Cronotermostato

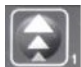

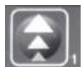

La funzione cronotermostato permette di programmare nell'arco della settimana l'accensione e lo spegnimento automatico della stufa.



L'utente può entrare in programmazione premendo due volte il pulsante P3.  Premendo ancora il pulsante P3  si possono scorrere i vari parametri. La pressione del pulsante P4  permette di uscire in qualsiasi momento  dalla programmazione. I parametri del cronotermostato sono i  seguenti:

Parametro	Descrizione	Valori impostabili
UT01	Impostazione giorno corrente e utilizzo / non utilizzo cronotermostato	Day1,...Day7; OFF;
UT02	Impostazione ora corrente	Da 00 a 23
UT03	Impostazione minuti orario corrente	Da 00 a 60
UT04	RISERVATO AL TECNICO – NON mettere alcuna impostazione	
UT05	Impostazione ora accensione PROGRAMMA 1	Da 00:00 a 23:50 a step di 10'
UT06	Impostazione ora spegnimento PROGRAMMA 1	Da 00:00 a 23:50 a step di 10'
UT07	Scelta dei giorni con accensione stufa secondo PROGRAMMA 1	Tra on/off per i giorni 1 a 7
UT08	Impostazione ora accensione PROGRAMMA 2	Da 00:00 a 23:50 a step di 10'
UT09	Impostazione ora spegnimento PROGRAMMA 2	Da 00:00 a 23:50 a step di 10'
UT10	Scelta dei giorni con accensione stufa secondo PROGRAMMA 2	Tra on/off per i giorni da 1 a 7
UT11	Impostazione ora accensione PROGRAMMA 3	Da 00:00 a 23:50 a step di 10'
UT12	Impostazione ora spegnimento PROGRAMMA 3	Da 00:00 a 23:50 a step di 10'
UT13	Scelta dei giorni con accensione stufa secondo PROGRAMMA 3	Tra on/off per i giorni da 1 a 7
UT14	Impostazione ora accensione PROGRAMMA 4	Da 00:00 a 23:50 a step di 10'
UT15	Impostazione ora spegnimento PROGRAMMA 4	Da 00:00 a 23:50 a step di 10'
UT16	Scelta dei giorni con accensione stufa secondo PROGRAMMA 4	Tra on/off per i giorni da 1 a 7

Vediamo in particolare il significato di alcuni parametri:

Display D1	Significato
Day 1	Lunedì
Day 2	Martedì
Day 3	Mercoledì
Day 4	Giovedì
Day 5	Venerdì
Day 6	Sabato
Day 7	Domenica
OFF	Cronotermostato disinserito

UT01  e 
Per attivare il cronotermostato, agire sui pulsanti P1  e P2, 
quindi impostare il giorno corrente della settimana. (Day 7 = Domenica).

Per disattivare il cronotermostato agire sui pulsanti P1  e P2, 
quindi impostare su OFF.



PROGRAMMA 1 ACCENSIONE/SPEGNIMENTO (mattina)

UT05 –UT06

Con questi due parametri si imposta l'orario del PROGRAMMA 1 di inizio e fine funzionamento della stufa. La loro impostazione risulta attiva se il parametro UT01 è impostato in modalità giornaliera o settimanale.

UT07

Con UT07 si impostano i giorni ai quali applicare il PROGRAMMA 1 (ON) e i giorni ai quali NON APPLICARLO (OFF). Questo parametro è attivo quando il parametro UT01 è impostato in modalità settimanale.

Con il pulsante P2  si seleziona il giorno della settimana e con il pulsante P1  si attiva

(ON)/disattiva(OFF) l'accensione/spegnimento della stufa secondo il PROGRAMMA 1.

Nell'esempio che segue l'accensione della stufa secondo il PROGRAMMA 1 (mattina) avviene solo nei giorni festivi di sabato e domenica.

Day 1	Day 2	Day 3	Day 4	Day 5	Day 6	Day 7
Lunedì	Martedì	Mercoledì	Giovedì	Venerdì	Sabato	Domenica
Off 1	Off 2	Off 3	Off 4	Off 5	On 6	On 7

09. ELETTRONICA MICRONOVA CON DISPLAY LED

PROGRAMMA 2 ACCENSIONE/SPEGNIMENTO (pomeriggio)

UT08 -UT9

Con questi due parametri si imposta l'orario del PROGRAMMA 2 di inizio e fine funzionamento della stufa. La loro impostazione risulta attiva se il parametro UT01 è impostato in modalità giornaliera o settimanale.

UT10

Con UT10 si impostano i giorni ai quali applicare il PROGRAMMA 2 (ON) e i giorni ai quali NON APPLICARLO (OFF). Questo parametro è attivo ed assume significato quando il parametro UT01 è impostato in modalità settimanale.

Con il pulsante P2  si seleziona il giorno della settimana e con il pulsante P1  si attiva

(ON)/disattiva(OFF) l'accensione/spegnimento della stufa secondo il PROGRAMMA 2 (pomeriggio). Nell'esempio che segue l'accensione della stufa nel pomeriggio avviene solo nei giorni feriali.

Day 1	Day 2	Day 3	Day 4	Day 5	Day 6	Day 7
Lunedì	Martedì	Mercoledì	Giovedì	Venerdì	Sabato	Domenica
On 1	On 2	On 3	On 4	On 5	Off 6	Off 7

Lo stesso vale per UT11 - UT12 - UT13 - UT14 - UT15 - UT16.

Esempio: PROGRAMMAZIONE TIMER

UT01 --- IMPOSTAZIONE GIORNO ATTUALE (DAY 7 = DOMENICA)

PROGRAMMA1

UT05 --- I° ACCENSIONE (es. ore 07,00)

UT06 --- I° SPEGNIMENTO (es. ore 09,00)

UT07 --- CONFERMA GIORNI (es. Day 1 -off / Day2-off/Day3-off/Day4-off/Day5-off/Day6-on/Day7-on)


PROGRAMMA 2

UT08 --- II° ACCENSIONE (es. ore 18,00)

UT09 --- II° SPEGNIMENTO (es. ore 24,00)

UT10 --- CONFERMA GIORNI (es. Day 1-on / Day2-on/Day3-on/Day4-on/Day5-on/Day6-off/Day7-off)

09.5 Segnalazione degli allarmi

Nel caso di anomalie di funzionamento la scheda ha un sistema di controllo che dice all'utente, tramite il display, dove si è verificato il guasto. Premendo il tasto P4  è possibile RESETTARE la scritta dal display.

Allarme	Visualizzazione display
Sonda temperatura fumi	ALARM SOND FUMI
Sovra temperatura fumi	ALARM HOT TEMP
Mancata accensione	ALARM NO FIRE
Mancanza alimentazione di rete	ALARM COOL FIRE
Termostato sicurezza generale	ALARM SIC
Camino ostruito	ALARM DEP
Ventilatore aspirazione fumi guasto	ALARM FAN FAIL

Vediamo in particolare il significato di questi allarmi.

09.5.1 Allarme sonda temperatura fumi

La segnalazione dell'allarme avviene nel caso di rottura o scollegamento della sonda per il rilevamento della temperatura dei fumi. Nel corso dell'allarme la velocità dell'aspiratore dei fumi e dello scambiatore viene portata al massimo e viene interrotto il flusso di pellet spegnendo il motore della coclea. Dopo un tempo di 10 minuti anche l'aspiratore viene spento.

09.5.2 Allarme sovra temperatura fumi

La segnalazione dell'allarme avviene nel caso in cui la sonda fumi rilevi un temperatura superiore ai 220°C. Viene visualizzata la scritta **ALARM HOT TEMP**. Nel corso dell'allarme viene interrotto il flusso di pellet spegnendo il motore della coclea e la velocità dell'aspiratore dei fumi viene portata al massimo; dopo un tempo di 10 minuti anche l'aspiratore viene spento.

09.5.3 Allarme mancata accensione

L'allarme si verifica al secondo tentativo fallito di accensione, cioè quando per due periodi di accensione la temperatura della stufa è insufficiente per la sua accensione (si richiede un gradiente di temperatura di 3°C/minuto). Sul display compare la scritta **ALARM NO FIRE**. Come nei casi precedenti la stufa inizia la procedura di spegnimento, dopo circa 10 minuti si ha lo spegnimento completo.

09.5.4 Allarme spegnimento durante la fase di lavoro

Se durante la fase di lavoro la fiamma si spegne e la temperatura dei fumi scende al di sotto della soglia minima di lavoro della stufa il sistema segnala l'allarme **ALARM NO FIRE** e la stufa va in spegnimento.

9.5.5 Allarme depressione

L'allarme avviene nel caso in cui il camino o l'uscita fumi siano ostruiti (**ALARM DEP**)

09.5.6 Allarme termostato sicurezza generale

Nell'eventualità che il termostato di sicurezza generale rilevi una temperatura superiore alla soglia di scatto, lo stesso interviene per disalimentare la coclea (alla cui alimentazione è in serie) e contemporaneamente, attraverso il morsetto AL1 in CN4, permette al controllore di acquisire questo cambiamento di stato. È visualizzato il messaggio **ALARM SIC FAIL**.

Svitare il tappo nero adiacente alla scheda e premere il pulsante per riarmare il contatto.



09.5.7 Allarme mancanza tensione di rete

A stufa accesa, la mancanza di energia elettrica provoca l'arresto del funzionamento dei dispositivi elettrici della stufa. Al ripristino della rete, la stufa riprende la normale attività nel medesimo stato in cui era rimasta nel momento in cui è mancata l'energia elettrica, dopo aver atteso una fase di raffreddamento **COOL FIRE** in cui i fumi dovranno essere riportati a una temperatura inferiore a quella impostata nel parametro Pr13.

09.5.8 Allarme ventilatore aspirazione fumi guasto

Nell'eventualità che il ventilatore di aspirazione fumi si guasti, la stufa si arresta e viene visualizzato il messaggio **ALARM FAN FAIL**.

09.6 Canalizzazione (solo modelli 14,5 KW)

09.6.1 Impostazione velocità ventilatore n°2

Per effettuare l'impostazione di velocità del secondo scambiatore, dopo aver premuto il tasto P3 (SET), agire su P6 e con successive pressioni, selezionare il valore desiderato.

10.1 Corretto funzionamento e dispositivi regolazione comandi

10.1.1 Console

La console visualizza le informazioni sullo stato di funzionamento della stufa. Accedendo al menu è possibile ottenere vari tipi di visualizzazione ed effettuare le impostazioni disponibili a seconda del livello di accesso.

Dipendendo dalla modalità operativa, le visualizzazioni possono assumere differenti significati a seconda della posizione sul display.

In *figura 2* esempio in condizioni di stufa spenta o accesa.

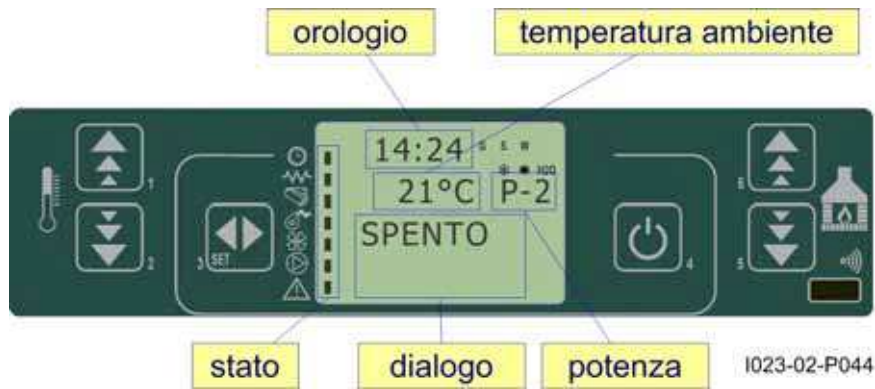


fig.2

La *figura 3* descrive il significato dei segnalatori di stato sulla parte sinistra del display.

L'attivazione nel display di un dei segmenti nell'area "stato" segnala l'attivazione del dispositivo corrispondente secondo l'elenco a fianco.



I023-03-P044

fig.3

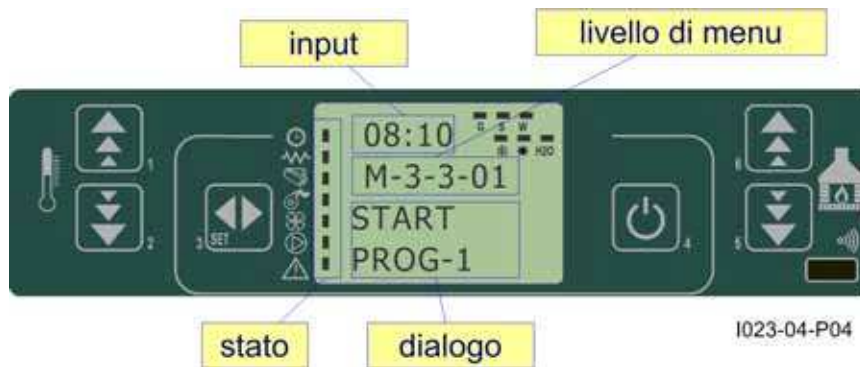


fig.4

In *figura 4* è descritta la disposizione dei messaggi in fase di programmazione o impostazione dei parametri operativi. In particolare:

- 1.L'area input visualizza i valori di programmazione immessi
- 2.L'area livello di menu visualizza il livello di menu corrente. Confronta il capitolo menu.

10.1.2 Descrizione Pannello



PULSANTE 1 (P1) - Incremento temperatura:

Il pulsante in modalità programmazione modifica/incrementa il valore di menu selezionato, in modalità di lavoro/spento incrementa il valore della temperatura del termostato ambiente.



PULSANTE 2 (P2) - Decremento temperatura:

Il pulsante in modalità programmazione modifica/decrementa il valore di menu selezionato, in modalità lavoro/spento decrementa il valore della temperatura del termostato ambiente.



PULSANTE 3 (P3) - Set/menu:

Il pulsante consente di accedere al set della temperatura ed al menù dei parametri utente e tecnico. All'interno del menu accede al successivo livello di sottomenu e in fase di programmazione imposta il valore e passa alla voce di menu successiva.



PULSANTE 4 (P4) - ON/OFF sblocco:

Il pulsante, premuto per due secondi, permette l'accensione o lo spegnimento manuale della stufa a seconda che sia rispettivamente in stato di spento o acceso.

Qualora si siano verificati degli allarmi che hanno portato la stufa stessa in Blocco, il pulsante consente lo sblocco e il successivo passaggio allo stato Spento. In fase di menu/programmazione si porta al livello di menu superiore, le modifiche effettuate sono memorizzate.



PULSANTE 5 (P5) - Decremento potenza:

Quando si è in modalità lavoro, il pulsante consente di decrementare il valore della potenza. In modalità menu passa alla voce di menu successiva mentre in modalità programmazione torna alla voce di sottomenu successivo, le modifiche effettuate sono memorizzate.



PULSANTE 6 (P6) - Incremento potenza:

Quando si è in modalità lavoro, il pulsante consente di modificare la velocità dello scambiatore. In modalità menu passa alla voce di menu precedente, in modalità programmazione passa alla voce di sottomenu precedente, le modifiche effettuate sono memorizzate.

10.2. Il menù



Con pressione sul tasto P3 (MENU) si accede al menu.

Questo è suddiviso in varie voci e livelli che permettono di accedere alle impostazioni e alla programmazione della scheda.

Le voci di menu che consentono di accedere alla programmazione tecnica sono protette da chiave.

10.2.1 Menù utente

Il prospetto seguente descrive sinteticamente la struttura del menu soffermandosi in questo paragrafo alle sole selezioni disponibili per l'utente.

La voce di menu 01-regola ventole è presente solamente se la funzione corrispondente è stata abilitata.

10. ELETTRONICA MICRONOVA CON DISPLAY LCD

<i>Livello 1</i>	<i>Livello 2</i>	<i>Livello 3</i>	<i>Livello 4</i>	<i>Valore</i>
01 - regola ventole				Seleziona valore
02 - set orologio				
	01 - giorno			Giorno settimana
	02 - ore			Ora
	03 - minuti			Minuto
	04 - giorno			Giorno mese
03 - set crono	05 - mese			Mese
	06 - anno			Anno
	01 - abilita crono			
		01 - abilita crono		On/off
	02 - programmi giorno			
		01 - crono giorno		On/off
		02 - start 1 giorno		Ora
		03 - stop 1 giorno		Ora
		04 - start 2 giorno		Ora
		05 - stop 2 giorno		Ora
	03 - programmi settim			
		01 - crono settim		On/off
		02 - start prog 1		Ora
		03 - stop prog 1		Ora
		04 - lunedì prog 1		On/off
		05 - martedì prog 1		On/off
		06 - mercoledì prog 1		On/off
		07 - giovedì prog 1		On/off
		08 - venerdì prog 1		On/off
		09 - sabato prog 1		On/off
		10 - domenica prog 1		On/off
		11 - start prog 2		Ora
		12 - stop prog 2		Ora
		13 - lunedì prog 2		On/off
		14 - martedì prog 2		On/off
		15 - mercoledì prog 2		On/off
		16 - giovedì prog 2		On/off
		17 - venerdì prog 2		On/off
		18 - sabato prog 2		On/off
		19 - domenica prog 2		On/off
		20 - start prog 3		Ora
		21 - stop prog 3		Ora
		22 - lunedì prog 3		On/off
		23 - martedì prog 3		On/off
		24 - mercoledì prog 3		On/off
		25 - giovedì prog 3		On/off
		26 - venerdì prog 3		On/off
		27 - sabato prog 3		On/off
		28 - domenica prog 3		On/off

10. ELETTRONICA MICRONOVA CON DISPLAY LCD

Livello 1	Livello 2	Livello 3	Livello 4	Valore
		29 - start prog 4		Ora
		30 - stop prog 4		Ora
		31 - lunedì prog 4		On/off
		32 - martedì prog 4		On/off
		33 - mercoledì prog 4		On/off
		34 - giovedì prog 4		On/off
		35 - venerdì prog 4		On/off
		36 - sabato prog 4		On/off
		37 - domenica prog 4		On/off
	04 - program week-end			
		01 - crono week-end		
		02 - start 1		
		03 - stop 1		
		04 - start 2		
		05 - stop 2		
04 - scegli lingua				
	01 - italiano			Set
	02 - francese			Set
	03 - inglese			Set
	04 - tedesco			Set
05 - modo stand-by				On/off
06 - cicalino				On/off
07 - carico iniziale				Set
08 - stato stufa				-

10.2.2 Menù 01 - regola ventole

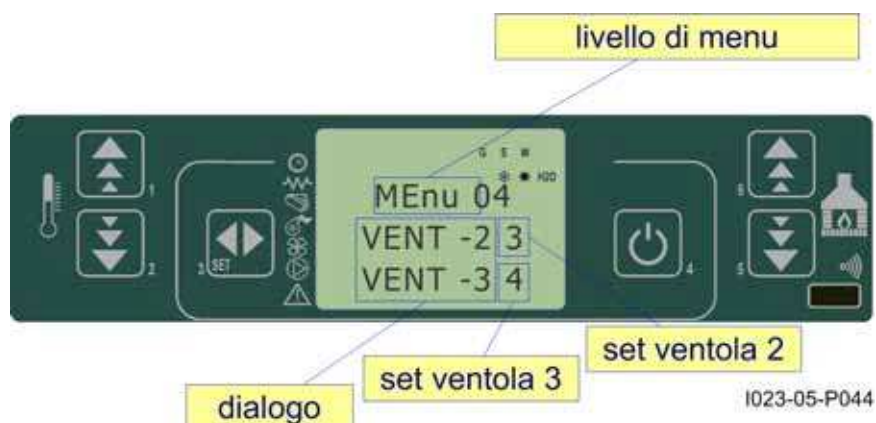
Consente la regolazione indipendente dei due ventilatori supplementari.

Per ciascuno dei due ventilatori sono possibili le scelte da tabella qui sotto. Agire sui tasti P1 (ventola 2) e P2 (ventola 3) per effettuare le selezioni.



(ventola 2) e P2

Impostazione	Ventilatore 2	Ventilatore 3
A	corrispondente alla potenza selezionata	corrispondente alla potenza selezionata
0	ventola disattivata	ventola disattivata
1	velocità fissa Pr57	velocità fissa Pr62
2	velocità fissa Pr58	velocità fissa Pr63
3	velocità fissa Pr59	velocità fissa Pr64
4	velocità fissa Pr60	velocità fissa Pr65
5	velocità fissa Pr61	velocità fissa Pr66



I023-05-P044

10. ELETTRONICA MICRONOVA CON DISPLAY LCD

10.2.3 Menù 02 - set orologio

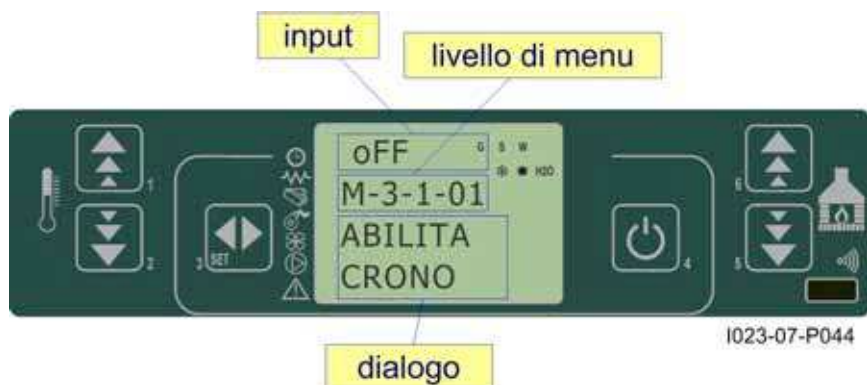
Imposta l'ora e la data corrente. La scheda è provvista di batteria al litio che permette all'orologio interno un'autonomia superiore ai 3/5 anni.



10.2.4 Menù 03 - set crono

Sottomenu 03 - 01 - abilita crono

Permette di abilitare e disabilitare globalmente tutte le funzioni di cronotermostato.



Sottomenu 03 - 02 - program giornaliero

Permette di abilitare, disabilitare e impostare le funzioni di cronotermostato giornaliero.



È possibile impostare due fasce di funzionamento delimitate dagli orari impostati secondo tabella seguente dove l'impostazione OFF indica all'orologio di ignorare il comando:

Selezione	Significato	Valori possibili
START 1	ora di attivazione	ora - OFF
STOP 1	ora di disattivazione	ora - OFF
START 2	ora di attivazione	ora - OFF
STOP 2	ora di disattivazione	ora - OFF

10. ELETTRONICA MICRONOVA CON DISPLAY LCD

Sottomenu 03 - 03 - program settimanale

Permette di abilitare, disabilitare e impostare le funzioni di cronotermostato settimanale.



Il programmatore settimanale dispone di 4 programmi indipendenti il cui effetto finale è composto dalla combinazione delle 4 singole programmazioni.

Il programmatore settimanale può essere attivato o disattivato.

Inoltre, impostando OFF nel campo orari, l'orologio ignora il comando corrispondente.

Attenzione: effettuare con cura la programmazione evitando in generale di far sovrapporre le ore di attivazione e/o disattivazione nella stessa giornata in differenti programmi.

PROGRAMMA 1			
livello di menu	selezione	significato	valori possibili
03-03-02	START PROG 1	ora di attivazione	ora - OFF
03-03-03	STOP PROG 1	ora di disattivazione	ora - OFF
03-03-04	LUNEDI PROG 1	giorno di riferimento	on/off
03-03-05	MARTEDI PROG 1		on/off
03-03-06	MERCOLEDI PROG 1		on/off
03-03-07	GIOVEDI PROG 1		on/off
03-03-08	VENERDI PROG 1		on/off
03-03-09	SABATO PROG 1		on/off
03-03-10	DOMENICA PROG 1		on/off

PROGRAMMA 2			
livello di menu	selezione	significato	valori possibili
03-03-11	START PROG 2	ora di attivazione	ora - OFF
03-03-12	STOP PROG 2	ora di disattivazione	ora - OFF
03-03-13	LUNEDI PROG 2	giorno di riferimento	on/off
03-03-14	MARTEDI PROG 2		on/off
03-03-15	MERCOLEDI PROG 2		on/off
03-03-16	GIOVEDI PROG 2		on/off
03-03-17	VENERDI PROG 2		on/off
03-03-18	SABATO PROG 2		on/off
03-03-19	DOMENICA PROG 2		on/off

PROGRAMMA 3			
livello di menu	selezione	significato	valori possibili
03-03-20	START PROG 3	ora di attivazione	ora - OFF
03-03-21	STOP PROG 3	ora di disattivazione	ora - OFF
03-03-22	LUNEDI PROG 3	giorno di riferimento	on/off
03-03-23	MARTEDI PROG 3		on/off
03-03-24	MERCOLEDI PROG 3		on/off
03-03-25	GIOVEDI PROG 3		on/off
03-03-26	VENERDI PROG 3		on/off
03-03-27	SABATO PROG 3		on/off
03-03-28	DOMENICA PROG 3		on/off

10. ELETTRONICA MICRONOVA CON DISPLAY LCD

PROGRAMMA 4			
livello di menu	selezione	significato	valori possibili
03-03-29	START PROG 4	ora di attivazione	ora - OFF
03-03-30	STOP PROG 4	ora di disattivazione	ora - OFF
03-03-31	LUNEDI PROG 4	giorno di riferimento	on/off
03-03-32	MARTEDI PROG 4		on/off
03-03-33	MERCOLEDI PROG 4		on/off
03-03-34	GIOVEDI PROG 4		on/off
03-03-35	VENERDI PROG 4		on/off
03-03-36	SABATO PROG 4		on/off
03-03-37	DOMENICA PROG 4		on/off

Sottomenu 03 - 04 - program week-end

Permette di abilitare, disabilitare e impostare le funzioni di cronotermostato nel week-end (giorni 5 e 6, ovvero sabato e domenica).



SUGGERIMENTO: allo scopo di evitare confusione e operazioni di avvio e spegnimento non voluti, attivare un solo programma per volta se non si conosce esattamente quello che si desidera ottenere.

Disattivare il programma giornaliero se si desidera impiegare quello settimanale. Mantenere sempre disattivato il programma week-end se si utilizza quello settimanale nei programmi 1, 2, 3 e 4.

Attivare la programmazione week-end solamente dopo aver disattivato la programmazione settimanale.

10.2.5 Menù 04 - scegli lingua

Permette di selezionare la lingua di dialogo tra quelle disponibili.



10.2.6 Menù 05 - modo stand-by

Attiva la modalità "STAND-BY" che porta la stufa a spegnimento dopo che la temperatura ambiente è rimasta superiore al SET oltre il tempo definito da Pr44.

Dopo lo spegnimento avvenuto in seguito a questa condizione, la riaccensione sarà possibile solamente quando sarà verificata la seguente condizione:

$T_{SET} < (T_{ambiente} - Pr43)$

10.2.7 Menù 06 - modo cicalino

Quando "OFF" disabilita la segnalazione acustica.

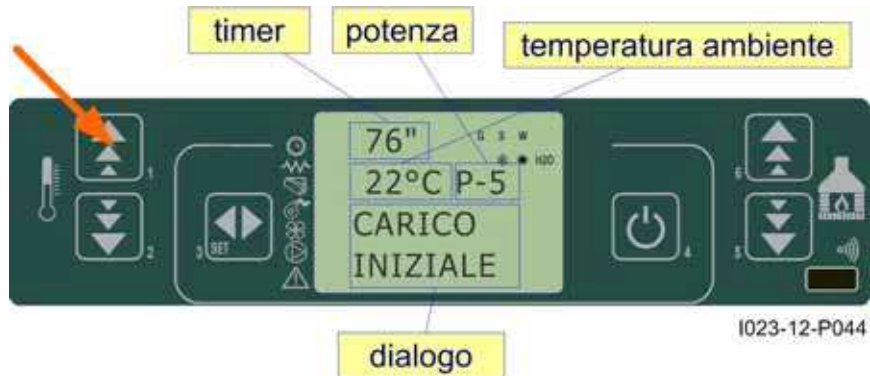
10. ELETTRONICA MICRONOVA CON DISPLAY LCD

10.2.8 Menù 07 - carico iniziale

Consente di effettuare, a stufa spenta e fredda, un precarico pellet per un tempo pari a 90". Avviare con il tasto P1 e interrompere con il tasto P4.



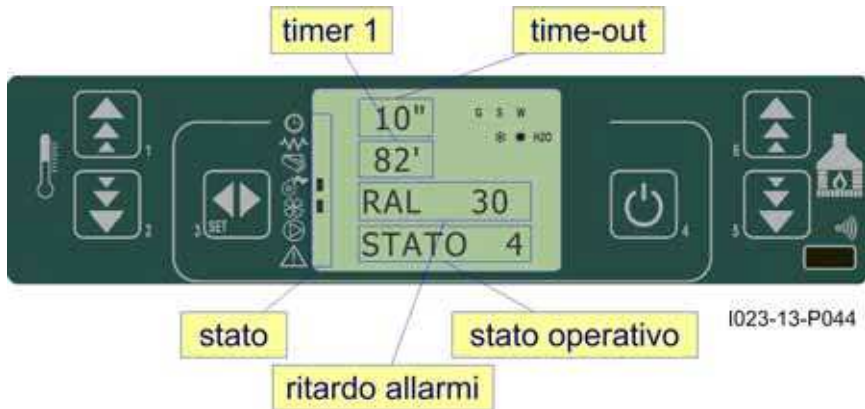
e



10.2.9 Menù 08 - stato stufa

Visualizza lo stato istantaneo della stufa riportando lo stato dei vari dispositivi ad essa collegati. Sono disponibili diverse pagine visualizzate in successione.

pagina 1



pagina 2

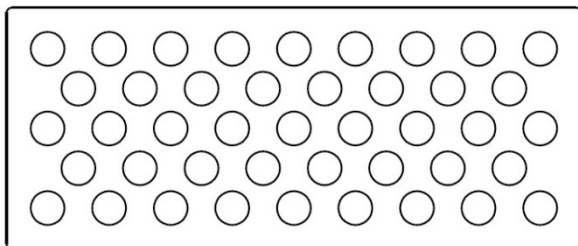


pagina 3

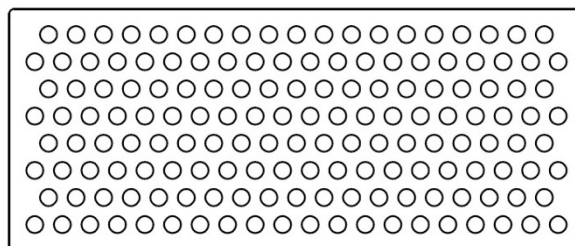


10.2.10 Menù 09 – tipo di combustibile

BRACIERE PELLET



BRACIERE NOCCIOLINO



Importante: non scambiare i due diversi fondi del braciere

Scelta del tipo di combustibile:

- nel menù principale scegliere l'opzione tipo di carico.
 - Tipo carico 1 = PELLET
 - Tipo carico 2 = NOCCIOLINO

10.3 Funzioni utente

È qui di seguito descritta la normale operatività del controllore regolarmente installato in una stufa ad aria con riferimento alle funzioni disponibili per l'utente. Le indicazioni sotto riportate si riferiscono al controllore munito di opzione cronotermostato. Nei paragrafi successivi è invece analizzata la modalità di programmazione tecnica.

Prima dell'accensione della stufa il display si presenta come in *figura 16*.

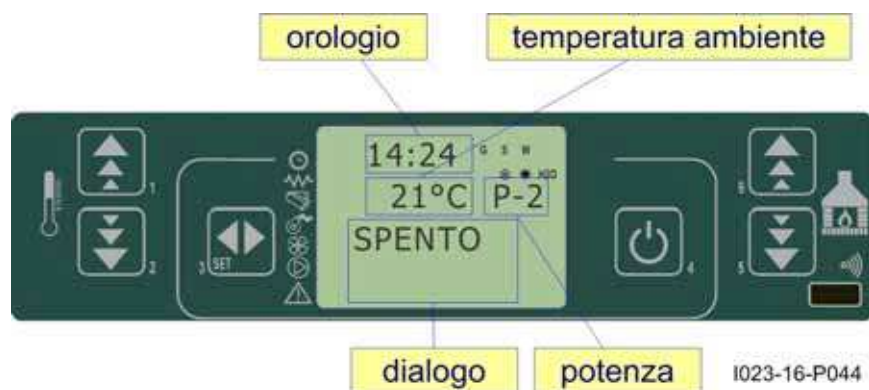



fig. 16

10.3.1 Accensione della stufa

Per accendere la stufa agire su P4  per qualche secondo. L'avvenuta accensione è segnalata nel display come da *figura 17*.

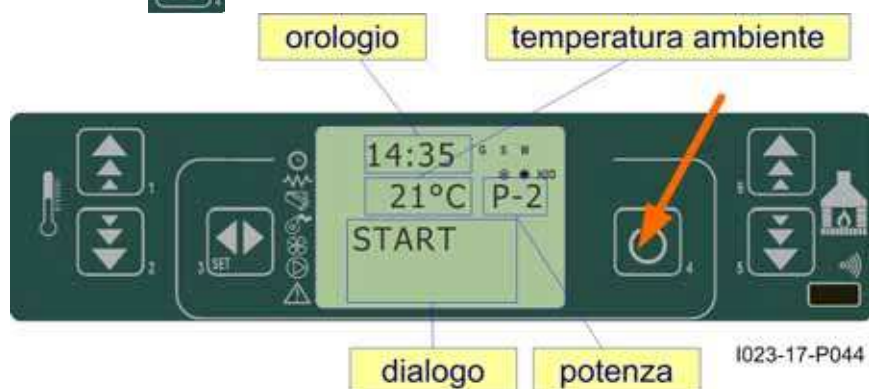


fig. 17

10.3.2 Fase di avvio

La stufa esegue in sequenza le fasi di avvio secondo le modalità definite dai parametri che ne gestiscono livelli e tempistica.

10.3.3 Mancata accensione

Trascorso il tempo Pr01, se la temperatura fumi non ha raggiunto il valore minimo ammesso, parametro Pr13, raggiunto con una pendenza di 2° C/min, la stufa si pone in stato di allarme.

10. ELETTRONICA MICRONOVA CON DISPLAY LCD

10.3.4 Stufa in lavoro

Conclusa in modo positivo la fase di avvio, la stufa passa alla modalità lavoro che rappresenta il normale modo di funzionamento. Se la temperatura fumi è maggiore di Pr15 Sono abilitati gli scambiatori. Gli scambiatori n° 2 e n° 3 si attivano solamente se abilitati.



fig. 18

10.3.5 Modifica dell'impostazione della temperatura ambiente

Per modificare la temperatura ambiente è sufficiente agire sui tasti P1 (↑) e P2 (↓). Il display visualizza lo stato corrente del SET di temperatura, figura 19.



fig. 19

10.3.6 Impiego del termostato/cronotermostato esterno

Se si desidera utilizzare un termostato ambiente esterno, effettuare la connessione ai morsetti TERM (connettore CN7 pin 7-8).

- **termostato esterno:** nella stufa impostare un SET temperatura pari a 7°C.
- **cronotermostato esterno:** nella stufa impostare un SET temperatura pari a 7°C e disabilitare dal menu 03-01 le funzionalità crono.

L'abilitazione della stufa avviene a stufa accesa all'avvenuta chiusura del contatto.

10.3.7 La temperatura ambiente raggiunge la temperatura impostata (SET temperatura)

Quando la temperatura ambiente ha raggiunto il valore impostato, oppure la temperatura fumi ha raggiunto il valore Pr13, la potenza calorica è automaticamente portata al valore minimo, condizione MODULAZIONE, vedi figura 20.



fig. 20

Se è stata attivata la modalità STAND-BY, la stufa si spegne con un ritardo pari al tempo Pr44 dopo aver raggiunto il SET di temperatura. Il riavvio avviene dopo che si è verificata la condizione seguente: $T_{ambiente} > (T_{SET} + Pr43)$


10.3.8 Pulizia del braciere

Durante la normale operatività nella modalità lavoro, a intervalli stabiliti dal parametro Pr03 viene attivata la modalità "PULIZIA BRACIERE" per la durata stabilita dal parametro Pr12.



fig. 21

10.3.9 Spegnimento della stufa

Per spegnere la stufa è sufficiente premere sul pulsante P4  per circa 2 secondi. La coclea è immediatamente arrestata e l'estrattore fumi viene portato a velocità elevata. Viene eseguita la fase di PULIZIA FINALE.

L'attività dell'estrattore fumi è disabilitata trascorso il tempo Pr39 dopo che la temperatura fumi è scesa sotto il valore a parametro Pr13.



fig. 22

10.3.10 Stufa spenta

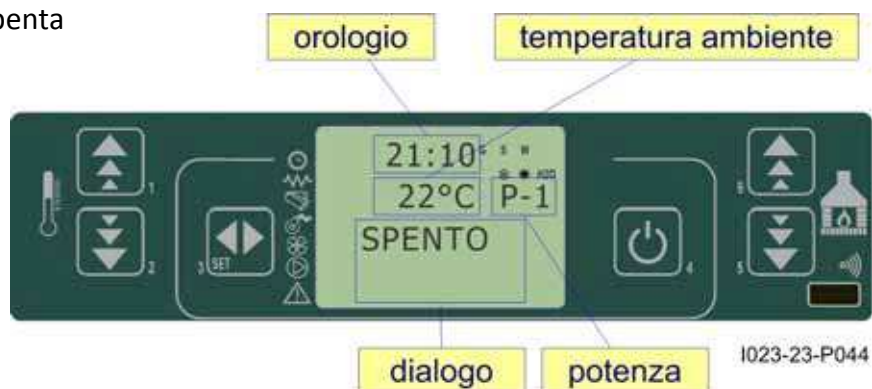


fig. 23

10. ELETTRONICA MICRONOVA CON DISPLAY LCD

10.3.11 Riaccensione della stufa

Non sarà possibile riavviare la stufa fino a che la temperatura fumi non è scesa al di sotto del valore Pr13 e non è trascorso il tempo di sicurezza Pr38.



fig. 24

10.4 Che cosa succede se...

10.4.1 Il pellet non si accende

Nel caso di mancata accensione, è visualizzato il messaggio di allarme NO ACC come da figura 25.



fig. 25

10.4.2 Manca l'energia elettrica (black-out)

Pr48 = 0

Se viene a mancare la tensione di rete, al suo ripristino la stufa si pone nello stato PULIZIA FINALE e rimane in attesa che la temperatura fumi si abbassi fino a un valore inferiore a Pr13.



fig. 26

Pr48 = T secondi

Dopo una mancanza della tensione di rete a seconda dello stato in cui si trovava la stufa si presentano le eguenti eventualità:

stato precedente	durata black-out	nuovo stato
spento	qualsiasi	spento
accensione	< T	accensione
carica pellet senza precarica	< T	carica pellet
carica pellet con precarica	qualsiasi	spegne
attesa fiamma	< T	attesa fiamma
lavoro	< T	lavoro
pulizia braciere	< T	pulizia braciere
spegne	< T	spegne

In tutti i casi in cui la durata del black-out è maggiore di T la stufa si porta in spegnimento.

10.5 Allarmi

Nell'eventualità che si verifichi un'anomalia di funzionamento, la scheda interviene e segnala l'avvenuta irregolarità operando in diverse modalità a seconda della tipologia di allarme. Sono previsti i seguenti allarmi.

Origine dell'allarme	Visualizzazione display
Sonda temperatura fumi	ALARM SOND FUMI
Sovra temperatura fumi	ALARM HOT TEMP
Mancata accensione	ALARM NO FIRE
Spegnimento durante fase lavoro	ALARM NO FIRE
Mancata alimentazione di rete	COOL FIRE (vedi par. 9.2)
Pressostato di sicurezza coclea	ALARM DEP FAIL
Termostato di sicurezza generale	ALARM SIC FAIL
Ventilatore fumi guasto	ALARM FAN FAIL

Ogni condizione di allarme causa l'immediato spegnimento della stufa.

Lo stato di allarme è raggiunto dopo il tempo Pr11 ed è azzerabile con pressione sul tasto P4 .



10.5.1 Allarme sonda temperatura fumi

Avviene nel caso di guasto della sonda per il rilevamento dei fumi quando questa si è guastata o scollegata. Durante al condizione di allarme la stufa esegue la procedura di spegnimento.



fig. 27

I023-27-P044

10.5.2 Allarme sopra temperatura fumi

Avviene nel caso in cui la sonda fumi rilevi una temperatura superiore a 280°C. Il display visualizza il messaggio come da figura 28.



fig. 28

I023-28-P044

Nel corso dell'allarme viene attivata immediatamente la procedura di spegnimento.

10.5.3 Allarme per mancata accensione

Si verifica allorché la fase di accensione fallisce. Viene immediatamente attivata la procedura di spegnimento.



fig. 29

I023-29-P044

10. ELETTRONICA MICRONOVA CON DISPLAY LCD

10.5.4 Allarme spegnimento durante la fase di lavoro

Se durante la fase di lavoro la fiamma si spegne e la temperatura fumi scende al di sotto della soglia minima di lavoro (parametro Pr13) è attivato l'allarme come da *figura 30*. È immediatamente attivata la procedura di spegnimento.



fig. 30

I023-30-P044

10.5.5 Allarme pressostato di sicurezza coclea

Nell'eventualità che il pressostato (depressimetro) rilevi una pressione inferiore alla soglia di scatto, lo stesso interviene per disalimentare la coclea (alla cui alimentazione è in serie) e contemporaneamente, attraverso il morsetto AL2 in CN4, permette al controllore di acquisire questo cambiamento di stato. È visualizzato il messaggio "Alarm Dep Fail" e il sistema viene arrestato.



fig. 31

I023-31-P044

10.5.6 Allarme termostato generale

Nell'eventualità che il termostato di sicurezza generale rilevi una temperatura superiore alla soglia di scatto, lo stesso interviene per disalimentare la coclea (alla cui alimentazione è in serie) e contemporaneamente, attraverso il morsetto AL1 in CN4, permette al controllore di acquisire questo cambiamento di stato. È visualizzato il messaggio **ALARM SIC FAIL** e il sistema viene arrestato. Svitare il tappo nero dietro la stufa e premere il pulsante per riarmare il contatto.

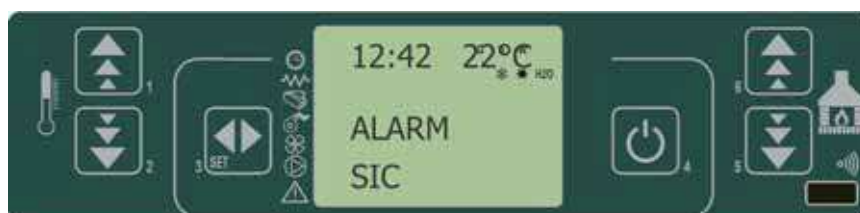


fig. 32

I023-32-P044

10.5.7 Allarme ventilatore aspirazione fumi guasto

Nell'eventualità che il ventilatore di aspirazione fumi si guasti, la stufa si arresta e viene visualizzato il messaggio **ALARM FAN FAIL** come da figura seguente. È immediatamente attivata la procedura di spegnimento.



fig. 33

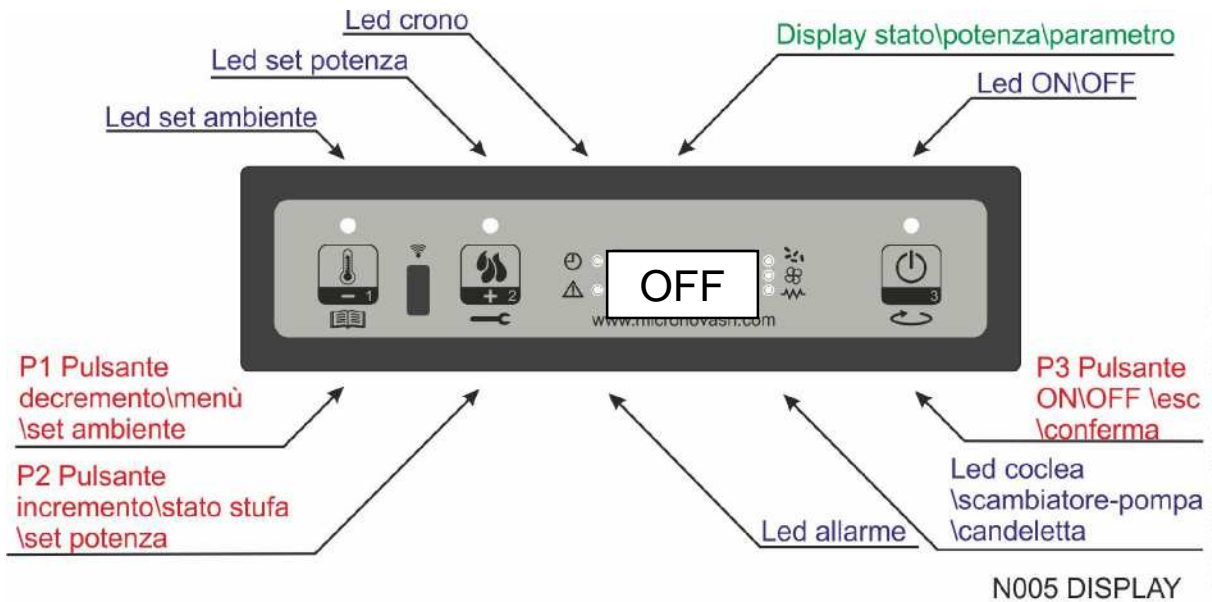
I023-33-P044

11. ELETTRONICA MICRONOVA N100 CON DISPLAY A 3 TASTI

11.1 Corretto funzionamento e dispositivi regolazione comandi

11.1.1 Console

L'unità console permette di colloquiare con il controllore con la semplice pressione di alcuni tasti. Un display e degli indicatori a LED informano l'operatore sullo stato operativo della stufa. In modalità programmazione sono visualizzati i vari parametri che possono essere modificati agendo sui tasti.



11.1.2 Significato dei LED

LED	Significato quando acceso
SET AMBIENTE	Programmazione set ambiente
SET POTENZA	Programmazione set potenza
CRONO	Crono abilitato
ALLARME	Stufa in allarme
CANDELETTA	Accensione candeletta
COCLEA ON	Coclea in movimento
SCAMBIATORE-POMPA	Scambiatore \ pompa acceso
ON \ OFF	Stato lavoro

Display

display	funzione	condizioni	visualizzazione
DISPLAY	stato potenza nome parametro	OFF	OFF+TEMPERATURA AMBIENTE
		ACC.	ACCENDE+TEMPERATURA AMBIENTE
		CARICO	CARICA PELLETTA
		LAVORO	TEMPERATURA AMBIENTE+POTENZA LAVORO+ORA
		PROGRAMMAZIONE	PARAMETRO SELEZIONATO

11. ELETTRONICA MICRONOVA N100 CON DISPLAY A 3 TASTI

11.2 Il menù

Con pressione prolungata sul pulsante P1 si accede al menu.

Questo è suddiviso in varie voci e livelli che permettono di accedere alle impostazioni e alla programmazione della scheda.

11.2.1 Menù utente

Il prospetto seguente descrive sinteticamente la struttura del menu soffermandosi in questo paragrafo alle sole selezioni disponibili per l'utente.

<i>livello 1</i>	<i>livello 2</i>	<i>livello 3</i>	<i>valore</i>
M1 –set orologio			-
	Giorno settimana		L-M-M-G-V-S-D
	Ore orologio		0-23
	Minuti orologio		0-59
	Giorno orologio		1-31
	Mese orologio		1-12
	Anno orologio		00-99
M2 –set crono			
	M2-1 – abilita crono		
		01 – abilita crono	on/off
	M2-2 – programmazione giornaliera		
		01 – crono giorno	on/off
		02 - start 1 giorno	OFF-0-23:50
		03 - stop 1 giorno	OFF-0-23:50
		04 - start 2 giorno	OFF-0-23:50
		05 - stop 2 giorno	OFF-0-23:50
	M2-3 – programmazione settimanale		
		01 – programmazione settimanale	on/off
		02 - start Prg 1	OFF-0-23:50
		03 - stop Prg 1	OFF-0-23:50
		04 – lunedì Prg1	on/off
		05 - martedì Prg 1	on/off
		06 - mercoledì Prg 1	on/off
		07 - giovedì Prg1	on/off
		08 - venerdì Prg 1	on/off
		09 - sabato Prg 1	on/off
		10 - domenica Prg 1	on/off
		11 - start Prg 2	OFF-0-23:50
		12 - stop Prg 2	OFF-0-23:50
		13 - lunedì Prg2	on/off
		14 - martedì Prg 2	on/off
		15 - mercoledì Prg 2	on/off
		16 - giovedì Prg 2	on/off
		17 - venerdì Prg 2	on/off
		18 - sabato Prg 2	on/off
		19 - domenica Prg 2	on/off
		20 - start Prg 3	OFF-0-23:50
		21 - stop Prg 3	OFF-0-23:50
		22 - lunedì Prg 3	on/off
		23 - martedì Prg 3	on/off
		24 - mercoledì Prg 3	on/off
		25 - giovedì Prg 3	on/off
		26 - venerdì Prg 3	on/off
		27 - sabato Prg 3	on/off
		28 - domenica Prg 3	on/off
		29 - start Prg 4	OFF-0-23:50
		30 - stop Prg 4	OFF-0-23:50
		31 - lunedì Prg 4	on/off
		32 - martedì Prg 4	on/off
		33 - mercoledì Prg 4	on/off
		34 - giovedì Prg 4	on/off
		35 - venerdì Prg 4	on/off
		36 - sabato Prg 4	on/off
		37 - domenica Prg 4	on/off

11. ELETTRONICA MICRONOVA N100 CON DISPLAY A 3 TASTI

	M2-4 – programmazione fine - settimana		
		01 – crono fine-settimana	on/off
		02 - start fine - settimana 1	OFF-0-23:50
		03 - stop fine - settimana 1	OFF-0-23:50
		04 - start fine - settimana 2	OFF-0-23:50
		05 - stop fine - settimana 2	OFF-0-23:50
	M2-5 - uscita		set
M3 – scelta lingua			
	01 – Italiano		set
	02 – Inglese		set
	03 – Francese		set
	03 - Tedesco		set
M4 - stand-by			
	01 -stand - by		On/off
M5– Cicalino			
	01– cicalino		On/off
M6 – Primo carico			
	01 – primo carico		90”
M7 – Stato stufa			
	01 – stato stufa		
		01 – Stato coclea	info
		02 – T minuti	info
		03 – Stato termostato	Info
		04 – Stato fumi	Info
		05 – Stato giri estrattore fumi rpm	info
M8 – Tarature tecnico			
	01 - Password		set
M9 - Uscita			
	01 - Uscita		set

11.2.2 Menù M01 – set orologio

Imposta l'ora e la data corrente. La scheda è provvista di batteria al litio che permette all'orologio un'autonomia superior ai 3/5 anni.

Per accedere al menù di programmazione generale, premere il tasto P1 per 2 secondi. Premendo P1 (decremento) or P2 (aumento), si selezionerà la voce M1, scorrerà la scritta "M1 set orologio" . (figura 13a)



Figura 13 a



Figura 13 b

11. ELETTRONICA MICRONOVA N100 CON DISPLAY A 3 TASTI

Scegliere il giorno desiderato e premere il pulsante P3 key (figura 13b), seguirà il settaggio dell'ora (figura 13c), dei minuti (figura 13d), del giorno (figura 13e), del mese (figura 13f) e dell'anno (figura 13g) agendo sui pulsanti P1 (decremento) e P2 (aumento) confermando premendo sul pulsante P3.



figura 13c



figura 13d



figura 13e



figura 13f



figura 13g

11. ELETTRONICA MICRONOVA N100 CON DISPLAY A 3 TASTI

11.2.3 Menù M02 – set crono

Sottomenu M2 – 1 – Abilita crono

Il menu visualizzato sul display “M2 set crono”, permette di abilitare e disabilitare globalmente tutte le funzioni di cronotermostato. Per abilitare premere il pulsante P3 e successivamente premere P1 o P2 per sezione On oppure Off. Confermare con il tasto P3. (figura 14a)



figura 14a

Sottomenu M2 - 2 – Program giorno

Selezionato il menu “M2-2 day programm”, tramite il pulsante P3 si scorrono i vari parametri di programmazione del crono giornaliero, tra cui l’abilitazione dello stesso (figura 14b).



figura 14b

E’ possibile impostare due fasce di funzionamento, la prima con **START1 Day** e **STOP1 Day**, la seconda con **START2 Day** e **STOP2 Day**, delimitate dagli orari impostati secondo la tabella seguente, dove l’impostazione OFF indica all’orologio di ignorare il comando. Per variare utilizzare i tasti P1 (decremento) e P2 (aumento), mentre per confermare premere P3.

PROGRAM GIORNO			
Livello di menu	selezione	significato	Valori possibili
M2-2-01	CRONO GIORNO	Abilita il crono giornaliero	ON/OFF
M2-2-02	START 1 Giorno	Ora di attivazione	OFF-0-23:50
M2-2-03	STOP 1 Giorno	Ora di disattivazione	OFF-0-23:50
M2-2-04	START 2 Giorno	Ora di attivazione	OFF-0-23:50
M2-2-05	STOP 2 Giorno	Ora di disattivazione	OFF-0-23:50

Sottomenu M2 - 3 – program settimanale

Il menu “M2-3 Program Settim-”, permette di abilitare /disabilitare e impostare le funzioni di cronotermostato settimanale . La funzione settimanale dispone di 4 programmi indipendenti. Inoltre, impostando OFF nel campo orari, l’orologio ignora il comando corrispondente.

Le tabelle sottostanti sintetizzano la funzione program settimanale. Per accedere alla funzione successiva e confermare il valore premere il pulsante P3. E’ possibile uscire dal menu premendo a lungo il pulsante P3.

ABILITAZIONE CRONO SETTIMANALE			
livello di menu	selezione	significato	valori possibili
M2-3-01	CRONO SETTIMANALE	Abilita il crono settimanale	ON/OFF

11. ELETTRONICA MICRONOVA N100 CON DISPLAY A 3 TASTI

PROGRAMMA 1			
livello di menu	selezione	significato	valori possibili
M2-3-02	START PRG 1	ora di attivazione	OFF-0-23:50
M2-3-03	STOP PRG 1	ora di disattivazione	OFF-0-23:50
M2-3-04	LUNEDI PRG 1		on/off
M2-3-05	MARTEDI PRG 1		on/off
M2-3-06	MERCOLEDI PRG 1		on/off
M2-3-07	GIOVEDI PRG 1		on/off
M2-3-08	VENERDI PRG 1		on/off
M2-3-09	SABATO PRG 1		on/off
M2-3-10	DOMENICA PRG 1		on/off
PROGRAMMA 2			
livello di menu	selezione	significato	valori possibili
M2-3-11	START PRG 2	ora di attivazione	OFF-0-23:50
M2-3-12	STOP PRG 2	ora di disattivazione	OFF-0-23:50
M2-3-13	LUNEDI PRG 2		on/off
M2-3-14	MARTEDI PRG 2		on/off
M2-3-15	MERCOLEDI PRG 2		on/off
M2-3-16	GIOVEDI PRG 2		on/off
M2-3-17	VENERDI PRG 2		on/off
M2-3-18	SABATO PRG 2		on/off
M2-3-19	DOMENICA PRG 2		on/off
PROGRAMMA 3			
livello di menu	selezione	significato	valori possibili
M2-3-20	START PRG 3	ora di attivazione	OFF-0-23:50
M2-3-21	STOP PRG 3	ora di disattivazione	OFF-0-23:50
M2-3-22	LUNEDI PRG 3		on/off
M2-3-23	MARTEDI PRG 3		on/off
M2-3-24	MERCOLEDI PRG 3		on/off
M2-3-25	GIOVEDI PRG 3		on/off
M2-3-26	VENERDI PRG 3		on/off
M2-3-27	SABATO PRG 3		on/off
M2-3-28	DOMENICA PRG 3		on/off
PROGRAMMA 4			
livello di menu	selezione	significato	valori possibili
M2-3-29	START PRG 4	ora di attivazione	OFF-0-23:50
M2-3-30	STOP PRG 4	ora di disattivazione	OFF-0-23:50
M2-3-31	LUNEDI PRG 4		on/off
M2-3-32	MARTEDI PRG 4		on/off
M2-3-33	MERCOLEDI PRG 4		on/off
M2-3-34	GIOVEDI PRG 4		on/off
M2-3-35	VENERDI PRG 4		on/off
M2-3-36	SABATO PRG 4		on/off
M2-3-37	DOMENICA PRG 4		on/off

11. ELETTRONICA MICRONOVA N100 CON DISPLAY A 3 TASTI

Sottomenu M2 - 4 - program fine settimana

Permette di abilitare/disabilitare e impostare le funzioni di cronotermostato nel fine settimana (giorni 6 e 7, ovvero sabato e domenica). Per abilitare premere il pulsante P3 nella voce "crono fine - sett" e impostare "on" tramite il pulsante P1 (decrementa) o P2 (aumento). Impostando i tempi **Start 1 fine - sett** e **Stop 1 fine - set** si imposta il periodo di funzionamento per il giorno **Sabato**, mentre **Start 2 fine - sett** e **Stop 2 fine - sett** per impostare il funzionamento della stufa per la giornata di **Domenica**.

PROGRAM FINE SETTIMANA			
livello di menu	selezione	significato	valori possibili
M2-4-01	CRONO FINE - SETTIMANA	Abilita il crono fine settimana	ON/OFF
M2-4-02	STAR 1 FINE- SETT	ora di attivazione	OFF-0-23:50
M2-4-03	STOP 1 FINE- SETT	ora di disattivazione	OFF-0-23:50
M2-4-04	STAR 2 FINE- SETT	ora di attivazione	OFF-0-23:50
M2-4-05	STOP 2 FINE- SETT	ora di disattivazione	OFF-0-23:50

11.2.4 Menù M03 – scegli lingua

Permette di selezionare la lingua di dialogo tra quelle disponibili (figura 15). Per passare alla lingua successiva premere P2 (aumento) per retrocedere premere P1 (decremento), per confermare premere P3.



figura 15

11.2.5 Menù M04 – stand-by

Permette di abilitare o disabilitare la modalità Stand-by (figura 16). Una volta selezionato il menu M4 con il pulsante P3, premere P1 (decremento) o P2 (aumento) per variare lo stato da ON in OFF e viceversa. Per il funzionamento fare riferimento al paragrafo stand-by capitolo.



figura 16

11.2.6 Menù M05 – modo cicalino

Permette di abilitare o disabilitare il cicalino del controllore durante la segnalazione degli allarmi (figura 17). Per abilitare o disabilitare agire sui pulsanti P1 o P2, per confermare premere P3.



figura 17

11. ELETTRONICA MICRONOVA N100 CON DISPLAY A 3 TASTI

11.2.7 Menù M06 – primo carico

Questa funzione, è disponibile solamente quando la stufa risulta in **OFF** e permette di caricare la coclea al primo avvio della stufa, quando il serbatoio pellet risulta vuoto. Dopo aver selezionato il menu M6, scorrerà sul display la scritta “Premere Più” (figura 18a). Premere quindi P2 (aumento). Il ventilatore fumi si accende alla massima velocità, la coclea si accende (led coclea acceso) e vi rimangono fino ad esaurimento del tempo indicato sul display (figura 18b), oppure fino alla pressione del tasto P3.



figura 18°

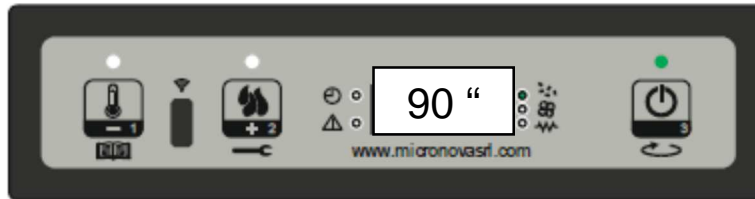


figura 18b

11.2.8 Menù M07 – stato stufa

Entrati nel menu M7, previa pressione del pulsante P3, sul display scorre lo stato di alcune variabili durante il funzionamento della stufa in lavoro. La tabella sottostante porta un esempio della visualizzazione sul display ed il suo significato di questi valori.

Stato visualizzato	significato
3,1"	Stato coclea carica pellet
52'	Time out
Toff	Stato termostato
106°	Temperatura Fumi
1490	Velocità estrazione fumi

11.2.9 Menù M08 – tarature tecnico

Questa voce del menu è riservata al tecnico installatore della stufa. Permette, previo inserimento della chiave di accesso (figura 19) con i pulsanti P1(decremento) e P2 (aumento) di settare i vari parametri di funzionamento della stufa.



figura 19

11.2.10 Menù M09 – uscita

Selezionando questa voce premendo il pulsante P3 (figura 20), si esce dal menu e si ritorna nello stato precedente.



figura 20

11. ELETTRONICA MICRONOVA N100 CON DISPLAY A 3 TASTI

11.3 Funzioni utente

Di seguito è descritto il normale funzionamento del controllore regolarmente installato in una stufa ad aria con riferimento alle funzioni disponibili per l'utente.

Prima dell'accensione della stufa il display si presenta come in *figura 3*.



figura 3

11.3.1 Accensione della stufa

Per accendere la stufa premere su P3 per qualche secondo. L'avvenuta accensione è segnalata nel display con la scritta "Accende" come da *figura 4* e dal lampeggio del led ON\OFF. Questa fase dura per un tempo dato dal parametro PR0 1.

In queste condizioni la stufa si pone nello stato di preriscaldamento, si accendono la candele (visibile dal led candele) e il ventilatore di aspirazione fumi. (*figura 4*)

Eventuali anomalie durante la fase di accensione, sono segnalate sul display e la stufa va nello stato di allarme.



figura 4

11.3.2 Caricamento del pellet

Dopo circa 1 minuto inizia la fase di caricamento pellet, sul display scorre la scritta "Carica Pellet" e il led ON\OFF intermittente.

In una prima fase la coclea provvede a caricare il pellet nel braciere per un tempo dato dal parametro PR40 (led coclea acceso), la velocità dei fumi è definita dal parametro PR42 e la candele risulta sempre accesa (led candele acceso).

Nella seconda fase, trascorso il tempo del parametro PR40, la coclea si spegne (led coclea spento) per un tempo dato dal parametro PR4 1, mentre la velocità dei fumi e la candele rimangono nello stato precedente. Se non avviene l'accensione dopo tale fase, la coclea si riaccende per un periodo dato dal parametro PR04, la velocità dei fumi è data dal parametro PR1 6 e la candele rimane accesa. (*figura 5*)



figura 5

11. ELETTRONICA MICRONOVA N100 CON DISPLAY A 3 TASTI

11.3.3 Fuoco presente

Dopo che la temperatura dei fumi ha raggiunto e superato il valore contenuto nel parametro PR13, il sistema si porta in modalità accensione visualizzando la scritta "Fuoco Presente" sul display ed il led ON\OFF lampeggia.

In questa fase si verifica che la temperatura rimane stabile per un tempo predefinito dal parametro PR02.

La velocità dei fumi è data dal parametro PR17, la coclea si accende per un tempo dato dal parametro PR05 (led coclea acceso intermittente) e la candelella risulta spenta (led candelella spento). (figura 6)

Eventuali anomalie, arrestano la scheda e segnala lo stato di errore.



figura 6

11.3.4 Stufa in lavoro

Dopo che la temperatura dei fumi ha raggiunto e superato il valore contenuto in PR13 e lo ha mantenuto per almeno un tempo PR02, la stufa passa nella modalità lavoro che è quella normale di esercizio. Il display visualizza la scritta "Lavoro" e il led ON\OFF risulta acceso. La potenza risulta impostabile tenendo premuto il tasto P2 e la temperatura ambiente impostabile premendo il pulsante P1. (figura 7a)

Se la temperatura dei fumi raggiunge la soglia impostata dal parametro PR1 5, la ventola scambiatore aria si accende. (led scambiatore acceso).



figura 7a

Durante tale fase, dopo un tempo dato dal parametro PR03, la stufa esegue una pulizia del braciere. Sul display scorre la scritta "Pul-braciere", la coclea risulta accesa (led coclea acceso) con una velocità data dal parametro PR09, il ventilatore fumi alla velocità data dal parametro PR08. (figura 7b)

Passato un tempo dato dal parametro PR12 la stufa ritorna in stato d lavoro.



figura 7b

11.3.5 Modifica della potenza calorica impostata

Durante il normale funzionamento della stufa (Lavoro) è possibile modificare la potenza calorica emessa agendo sul pulsante P2. (Led set potenza acceso)

Per aumentare la potenza calorica premere nuovamente P2, mentre per diminuire premere P1. Il livello di potenza impostato è visualizzato dal display. (figura 8)

Per uscire dal set attendere 5 secondi senza eseguire operazioni sulla tastiera, oppure premere P3.



figura 8

11. ELETTRONICA MICRONOVA N100 CON DISPLAY A 3 TASTI

11.3.6 Modifica dell'impostazione della temperatura ambiente

Per modificare la temperatura ambiente è sufficiente agire sul tasto P1.

Il display visualizza la temperatura ambiente impostata (SET di temperatura). Agendo quindi sui tasti P1 (diminuisci) e P2 (aumenta) è possibile modificarne il valore. Dopo circa 5 secondi il valore viene memorizzato ed il display ritorna alla normale visualizzazione, oppure per uscire premere P3. (figura 9)

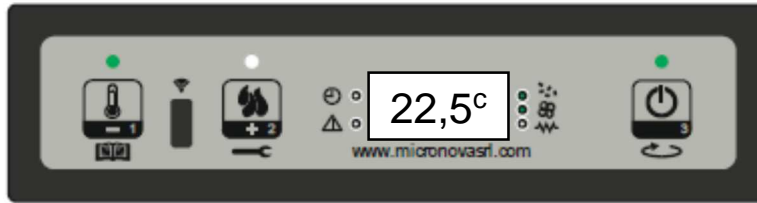


figura 9

11.3.7 La temperatura ambiente raggiunge la temperatura impostata (SET temperatura)

Quando la temperatura ambiente ha raggiunto il valore impostato, la potenza calorica della stufa è automaticamente portata al valore minimo. In tali condizioni il display visualizza il messaggio "Modula". (figura 10)

Se la temperatura ambiente scende al di sotto di quella impostata (Set temperatura) la stufa ritorna in modalità "Lavoro" ed alla potenza precedentemente impostata (Set potenza).



figura 10

11.3.8 Stand-by

Se abilitato nel menu, la funzione stand-by permette di spegnere la stufa una volta soddisfatte le condizioni spiegate di seguito.

Si abilita se per un tempo dato dal parametro PR44, la temperatura ambiente è superiore alla temperatura impostata (Set ambiente) più il parametro PR43. Nel display compare la scritta "Go-standby" ed a seguire i minuti rimanenti. (figura 11a)



figura 11a

Al termine del tempo dato dal parametro PR44, sul display appare la scritta "Attesa raffredda". In tale stato la stufa presenta coclea spenta (led coclea spento), lo scambiatore si spegne al raggiungimento della soglia data dal parametro PR1 5 ed il led ON\OFF lampeggia. (figura 11b)



figura 11b

11. ELETTRONICA MICRONOVA N100 CON DISPLAY A 3 TASTI

Quando la temperatura dei fumi raggiunge la soglia data dal parametro PR13, la stufa entra nella modalità stand-by e scorre la scritta "Stop eco temp good). La coclea è spenta (led coclea spento), lo scambiatore risulta spento (led scambiatore spento), come pure il ventilatore dei fumi. (figura 11c)



figura 11c

Se la temperatura ambiente, scende al di sotto della temperatura impostata (Set ambiente) meno la soglia data dal parametro PR43, la stufa si riaccende.

11.3.9 Spegnimento della stufa

Per spegnere la stufa è sufficiente fare una pressione prolungata sul pulsante P3. Sul display compare il messaggio "Pul-Finale". (figura 12a)

Si arresta il motore della coclea (led coclea spento), la velocità del ventilatore fumi è data dal parametro PR08, ed il led ON\OFF lampeggia.



figura 12a

Il ventilatore dello scambiatore (led scambiatore acceso) rimane attivo fino a quando la temperatura fumi scende al di sotto del valore impostato nel parametro PR1 5. Dopo un tempo dato dal parametro PR39, se la temperatura dei fumi risulta essere sotto la soglia data dal parametro PR1 0, la stufa si spegne, visualizzando il messaggio "Off". (figura 12b)



figura 12b

11.4 Allarmi

Nell'eventualità che si verifichi un'anomalia di funzionamento, la scheda interviene e segnala l'avvenuta irregolarità, accendendo il led allarmi (led allarme acceso) e emettendo segnali acustici.

Sono previsti i seguenti allarmi:

Origine dell'allarme	Visualizzazione display
Black-out energetico	AL 1 ALAR AL 1BLAC-OUT
Sonda temperatura fumi	AL 2 ALAR AL2 SONDA FUMI
Sovratemperatura fumi	AL 3 ALAR AL3 HOT FUMI
Encoder fumi guasto	AL 4 ALAR AL 4 ASPIRAT-GUAUSTO
Mancata accensione	AL 5 ALAR AL 5 MANCATA ACCENS-
Assenza pellet	AL 6 ALAR AL 6 MANCANO PELLET
Sovratemperatura sicurezza termica	AL 7 ALAR AL 7 SICUREC- TERMICA
Assenza depressione	AL 8 ALAR AL 8 MANCA DEPRESS-

Ogni condizione di allarme causa l'immediato spegnimento della stufa

Lo stato di allarme è raggiunto dopo il tempo PR1 1, **ECCETTO L'ALLARME DI BLACK- OUT**, ed è azzerabile con pressione prolungata sul pulsante P3. Ogni qualvolta si azzeri un allarme, per sicurezza viene avviata una fase di spegnimento della stufa. Nella fase di allarme sarà sempre acceso il led allarmi (led allarme acceso) ed ove abilitato il cicalino, suonerà ad intermittenza. Qualora non venga resettato l'allarme, la stufa si porterà comunque in spegnimento, visualizzando sempre il messaggio di allarme.

11.4.1 Allarme black-out energetico

Durante lo stato di lavoro della stufa, può mancare l'energia elettrica. Al riavvio, se il periodo del black-out è inferiore al parametro PR48, la stufa riparte nella modalità di **LAVORO**, altrimenti interviene l'allarme. Sul display scorre il messaggio "Al 1 alar al 1 Black-out" (figura 21) e la stufa si porta in spegnimento.



figura 21

11.4.2 Allarme sonda temperatura fumi

Avviene nel caso in cui la sonda fumi risulti guasta. La stufa si porta nello stato di allarme, si accende il led allarmi (led allarme acceso). La stufa visualizzerà sul display scorrerà la scritta "Al 2 alar al 2 Sonda fumi" (figura 22) e si porterà in spegnimento.



figura 22

11.4.3 Allarme sopra temperatura fumi

Avviene nel caso in cui la sonda fumi rilevi una temperatura superiore ad un valore impostato fisso e non modificabile tramite parametro. Il display visualizza il messaggio "Al 3 alar al 3 Hot fumi" come da (figura 23) e la stufa si porta in spegnimento.



figura 23

11. ELETTRONICA MICRONOVA N100 CON DISPLAY A 3 TASTI

11.4.4 Allarme encoder fumi guasto

Avviene nel caso ci sia un guasto al ventilatore fumi. La stufa si porta nella stato di allarme e scorrerà sul display la scritta “Al 4 alar al 4 Aspirat-guasto” (figura 24).



figura 24

11.4.5 Allarme mancata accensione

Si verifica quando la fase di accensione fallisce. Ciò accade se trascorso il tempo dato dal parametro PRO 1, la temperatura dei fumi non supera il parametro PR1 3. Sul display scorre la scritta “Al 5 alar al 5 Mancata accens-”) e la stufa si porta nello stato di allarme (figura 25).



figura 25

11.4.6 Allarme assenza pellet

Si verifica quando in fase di lavoro, la temperatura dei fumi scende al di sotto del parametro PR13. Sul display scorre la scritta “Al 6 alar al 6 mancano pellet) e la stufa si porta nello stato di allarme (figura 26).



figura 26

11.4.7 Allarme sovratemperatura sicurezza termica

Si verifica quando il termostato di sicurezza generale rileva una temperatura superiore alla soglia di scatto. Il termostato interviene e spegne la coclea, in quanto è posto in serie alla sua alimentazione, ed il controllore interviene segnalando lo stato di allarme (led allarme acceso) visualizzando sul display la scritta “Al 7 alar al 7 Sicurec- termica” (figura 27), e la stufa si porta in spegnimento.



figura 27

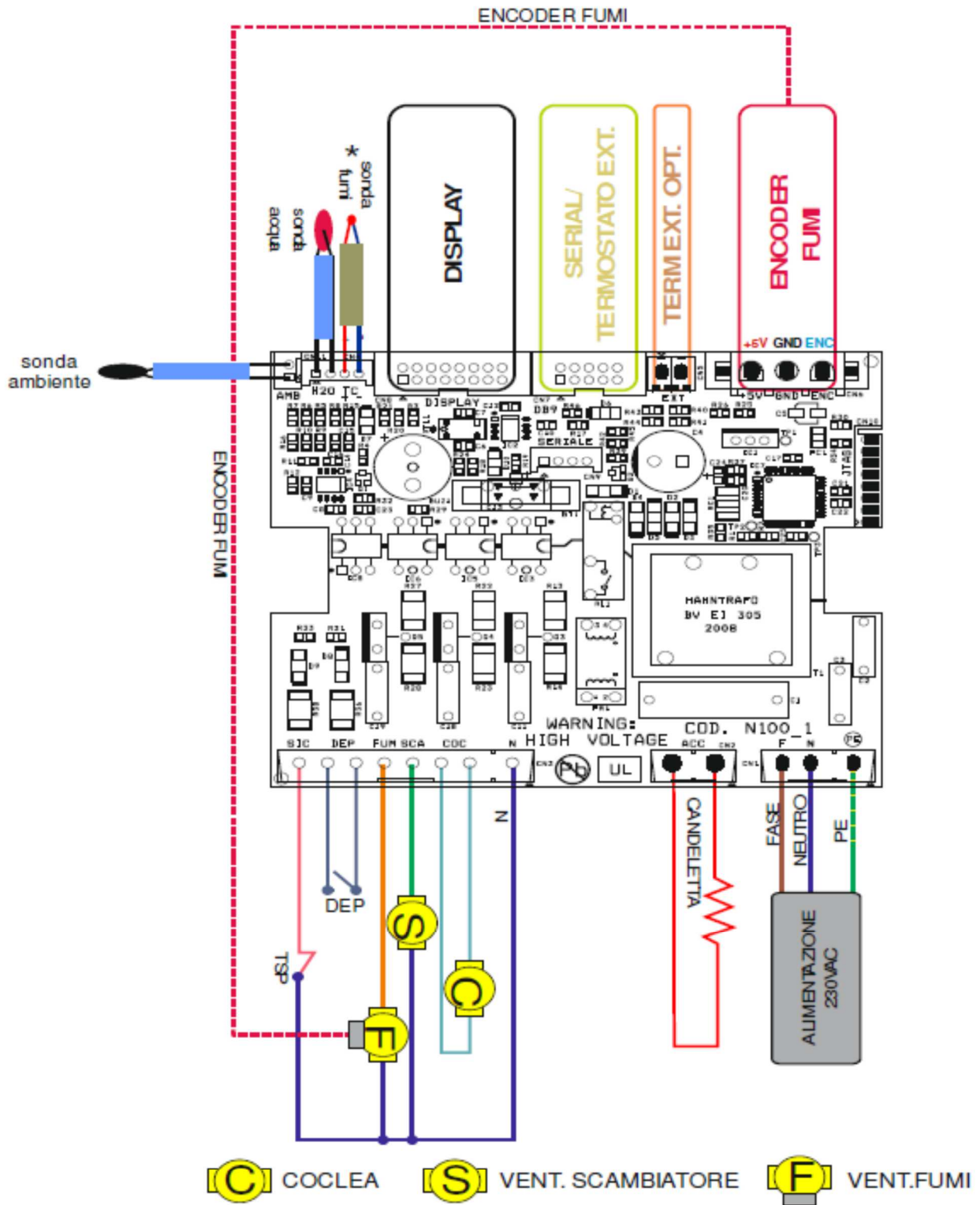
11.4.8 Allarme assenza depressione

Si verifica quando il componente esterno pressostato rileva una pressione/depressione inferiore alla soglia di scatto. Il pressostato interviene spegnendo la coclea, essendo elettricamente collegati in serie, ed il controllore segnala lo stato di allarme (led allarme acceso) visualizzando sul display “Al 8 alar al 8 Manca depress-” (figura 28). La stufa si porta in modalità spegnimento.



figura 28

11.5 Connessioni



DEP= DEPRESSIMETRO

TSP=TERMOSTATO SICUREZZA VANO PELLETT

* PER IL CORRETTO FUNZIONAMENTO RISPETTARE LA POLARITA' DELLA TERMOCOPPIA

figural

12. ELETTRONICA MICRONOVA N100 CON DISPLAY A 6 TASTI

12.1 Corretto funzionamento e dispositivi regolazione comandi

12.1.1 Console

L'unità console permette di colloquiare con il controllore con la semplice pressione di alcuni tasti. Un display e degli indicatori a LED informano l'operatore sullo stato operativo della stufa. In modalità programmazione sono visualizzati i vari parametri che possono essere modificati agendo sui tasti.



P1	Incremento temperatura ambiente
P2	Decremento temperatura ambiente
P3	Set / menù
P4	On / Off
P5	Decremento potenza
P6	Incremento potenza

12.1.2 Significato dei LED

LED	Significato quando acceso
L1 CRONO	Crono abilitato
L2 COCLEA ON	Coclea in movimento
L3 TELECOMANDO	Ricezione telecomando
L4 SET AMBIENTE	Termostato attivo
L5 SET	Lampeggiante durante il set temperatura o nei menù

Display

Display (D1):

Durante l'avvio riporta la temperatura ambiente letta e l'ora.

Durante il lavoro riporta la potenza calorica impostata dall'utente.

Durante la modifica dei parametri utente/tecnico riporta il valore del parametro in modifica.

Display (D2):

Durante l'avvio riporta lo stato della scheda.

Durante il lavoro riporta la temperatura impostata dall'utente.

Durante la modifica dei parametri utente/tecnico riporta la Label del parametro in modifica.

12. ELETTRONICA MICRONOVA N100 CON DISPLAY A 6 TASTI

12.2 Il menù

Con pressione sul pulsante P3 si accede al menu.

Questo è suddiviso in varie voci e livelli che permettono di accedere alle impostazioni e alla programmazione della scheda.

12.2.1 Menù utente

Il prospetto seguente descrive sinteticamente la struttura del menu soffermandosi in questo paragrafo alle sole selezioni disponibili per l'utente.

<i>livello 1</i>	<i>livello 2</i>	<i>livello 3</i>	<i>valore</i>
M1 –set orologio			-
	Giorno settimana		L-M-M-G-V-S-D
	Ore orologio		0-23
	Minuti orologio		0-59
	Giorno orologio		1-31
	Mese orologio		1-12
	Anno orologio		00-99
M2 –set crono			
	M2-1 – abilita crono		
		01 – abilita crono	on/off
	M2-2 – programmazione giornaliera		
		01 – crono giorno	on/off
		02 - start 1 giorno	OFF-0-23:50
		03 - stop 1 giorno	OFF-0-23:50
		04 - start 2 giorno	OFF-0-23:50
		05 - stop 2 giorno	OFF-0-23:50
	M2-3 – programmazione settimanale		
		01 – programmazione settimanale	on/off
		02 - start Prg 1	OFF-0-23:50
		03 - stop Prg 1	OFF-0-23:50
		04 – lunedì Prg1	on/off
		05 - martedì Prg 1	on/off
		06 - mercoledì Prg 1	on/off
		07 - giovedì Prg1	on/off
		08 - venerdì Prg 1	on/off
		09 - sabato Prg 1	on/off
		10 - domenica Prg 1	on/off
		11 - start Prg 2	OFF-0-23:50
		12 - stop Prg 2	OFF-0-23:50
		13 - lunedì Prg2	on/off
		14 - martedì Prg 2	on/off
		15 - mercoledì Prg 2	on/off
		16 - giovedì Prg 2	on/off
		17 - venerdì Prg 2	on/off
		18 - sabato Prg 2	on/off
		19 - domenica Prg 2	on/off
		20 - start Prg 3	OFF-0-23:50
		21 - stop Prg 3	OFF-0-23:50
		22 - lunedì Prg 3	on/off
		23 - martedì Prg 3	on/off
		24 - mercoledì Prg 3	on/off
		25 - giovedì Prg 3	on/off
		26 - venerdì Prg 3	on/off
		27 - sabato Prg 3	on/off
		28 - domenica Prg 3	on/off
		29 - start Prg 4	OFF-0-23:50
		30 - stop Prg 4	OFF-0-23:50
		31 - lunedì Prg 4	on/off
		32 - martedì Prg 4	on/off
		33 - mercoledì Prg 4	on/off
		34 - giovedì Prg 4	on/off
		35 - venerdì Prg 4	on/off
		36 - sabato Prg 4	on/off
		37 - domenica Prg 4	on/off

12. ELETTRONICA MICRONOVA N100 CON DISPLAY A 6 TASTI

	M2-4 – programmazione fine - settimana		
		01 – crono fine-settimana	on/off
		02 - start fine - settimana 1	OFF-0-23:50
		03 - stop fine - settimana 1	OFF-0-23:50
		04 - start fine - settimana 2	OFF-0-23:50
		05 - stop fine - settimana 2	OFF-0-23:50
	M2-5 - uscita		set
M3 – scelta lingua			
	01 – Italiano		set
	02 – Inglese		set
	03 – Francese		set
	03 - Tedesco		set
M4 - stand-by			
	01 -stand - by		On/off
M5 – Primo carico			
	01 – primo carico		90”
M6 – Stato stufa			
	01 – stato stufa		
		01 – Stato coclea	info
		02 – T minuti	info
		03 – Stato termostato	Info
		04 – Stato fumi	Info
		05 – Stato giri estrattore fumi rpm	info
M7 – Tarature tecnico			
	01 - Password		set

12.2.2 Menù M01 – set orologio

Imposta l'ora e la data corrente. La scheda è provvista di batteria al litio che permette all'orologio un'autonomia superiore ai 3/5 anni. Per accedere al menù di programmazione generale, premere il tasto P3. Premendo P5 (decremento) or P6 (aumento), si selezionerà la voce M1, scorrerà la scritta "M1 set orologio". Premere di nuovo P3 e scegliere il giorno desiderato e premere il pulsante P3, seguirà il settaggio dell'ora, dei minuti, del giorno, del mese e dell'anno agendo sui pulsanti P1 (aumento) e P2 (decremento) e confermando premendo sul pulsante P3.

12.2.3 Menù M02 – set crono

Sottomenu M2 – 1 – Abilita crono

Il menu visualizzato sul display "M2 set crono", permette di abilitare e disabilitare globalmente tutte le funzioni di cronotermostato. Per abilitare premere il pulsante P3 e successivamente premere P1 o P2 per sezione On oppure Off. Confermare con il tasto P3.

Sottomenu M2 - 2 – Program giorno

Selezionato il menu "M2-2 Program giorno", tramite i pulsanti P5, P6 si scorrono i vari parametri di programmazione del crono giornaliero, tra cui l'abilitazione dello stesso. E' possibile impostare due fasce di funzionamento, la prima con **START1 Day** e **STOP1 Day**, la seconda con **START2 Day** e **STOP2 Day**, delimitate dagli orari impostati secondo la tabella seguente, dove l'impostazione OFF indica all'orologio di ignorare il comando. Per variare utilizzare i tasti P5 (decremento) e P6 (aumento), mentre per confermare premere P3.

PROGRAM GIORNO			
Livello di menu	selezione	significato	Valori possibili
M2-2-01	CRONO GIORNO	Abilita il crono giornaliero	ON/OFF
M2-2-02	START 1 Giorno	Ora di attivazione	OFF-0-23:50
M2-2-03	STOP 1 Giorno	Ora di disattivazione	OFF-0-23:50
M2-2-04	START 2 Giorno	Ora di attivazione	OFF-0-23:50
M2-2-05	STOP 2 Giorno	Ora di disattivazione	OFF-0-23:50

Sottomenu M2 - 3 – program settimanale

Il menu "M2-3 Program Settim-", permette di abilitare /disabilitare e impostare le funzioni di cronotermostato settimanale. La funzione settimanale dispone di 4 programmi indipendenti. Inoltre, impostando OFF nel campo orari, l'orologio ignora il comando corrispondente.

Le tabelle sottostanti sintetizzano la funzione program settimanale. Per accedere alla funzione successiva e confermare il valore premere il pulsante P3. E' possibile uscire dal menu premendo a lungo il pulsante P4.

ABILITAZIONE CRONO SETTIMANALE			
livello di menu	selezione	significato	valori possibili
M2-3-01	CRONO SETTIMANALE	Abilita il crono setti- manale	ON/OFF

12. ELETTRONICA MICRONOVA N100 CON DISPLAY A 6 TASTI

PROGRAMMA 1			
livello di menu	selezione	significato	valori possibili
M2-3-02	START PRG 1	ora di attivazione	OFF-0-23:50
M2-3-03	STOP PRG 1	ora di disattivazione	OFF-0-23:50
M2-3-04	LUNEDI PRG 1		on/off
M2-3-05	MARTEDI PRG 1		on/off
M2-3-06	MERCOLEDI PRG 1		on/off
M2-3-07	GIOVEDI PRG 1		on/off
M2-3-08	VENERDI PRG 1		on/off
M2-3-09	SABATO PRG 1		on/off
M2-3-10	DOMENICA PRG 1		on/off
PROGRAMMA 2			
livello di menu	selezione	significato	valori possibili
M2-3-11	START PRG 2	ora di attivazione	OFF-0-23:50
M2-3-12	STOP PRG 2	ora di disattivazione	OFF-0-23:50
M2-3-13	LUNEDI PRG 2		on/off
M2-3-14	MARTEDI PRG 2		on/off
M2-3-15	MERCOLEDI PRG 2		on/off
M2-3-16	GIOVEDI PRG 2		on/off
M2-3-17	VENERDI PRG 2		on/off
M2-3-18	SABATO PRG 2		on/off
M2-3-19	DOMENICA PRG 2		on/off
PROGRAMMA 3			
livello di menu	selezione	significato	valori possibili
M2-3-20	START PRG 3	ora di attivazione	OFF-0-23:50
M2-3-21	STOP PRG 3	ora di disattivazione	OFF-0-23:50
M2-3-22	LUNEDI PRG 3		on/off
M2-3-23	MARTEDI PRG 3		on/off
M2-3-24	MERCOLEDI PRG 3		on/off
M2-3-25	GIOVEDI PRG 3		on/off
M2-3-26	VENERDI PRG 3		on/off
M2-3-27	SABATO PRG 3		on/off
M2-3-28	DOMENICA PRG 3		on/off
PROGRAMMA 4			
livello di menu	selezione	significato	valori possibili
M2-3-29	START PRG 4	ora di attivazione	OFF-0-23:50
M2-3-30	STOP PRG 4	ora di disattivazione	OFF-0-23:50
M2-3-31	LUNEDI PRG 4		on/off
M2-3-32	MARTEDI PRG 4		on/off
M2-3-33	MERCOLEDI PRG 4		on/off
M2-3-34	GIOVEDI PRG 4		on/off
M2-3-35	VENERDI PRG 4		on/off
M2-3-36	SABATO PRG 4		on/off
M2-3-37	DOMENICA PRG 4		on/off

12. ELETTRONICA MICRONOVA N100 CON DISPLAY A 6 TASTI

Sottomenu M2 - 4 - program fine settimana

Permette di abilitare/disabilitare e impostare le funzioni di cronotermostato nel fine settimana (giorni 6 e 7, ovvero sabato e domenica). Per abilitare premere i pulsanti P3 nella voce "crono fine - sett" e impostare "on" tramite il pulsante P1 (aumenta) o P2 (decremento). Impostando i tempi **Start 1 fine - sett** e **Stop 1 fine - set** si imposta il periodo di funzionamento per il giorno **Sabato**, mentre **Start 2 fine - sett** e **Stop 2 fine - sett** per impostare il funzionamento della stufa per la giornata di **Domenica**.

PROGRAM FINE SETTIMANA			
livello di menu	selezione	significato	valori possibili
M2-4-01	CRONO FINE - SETTIMANA	Abilita il crono fine settimana	ON/OFF
M2-4-02	STAR 1 FINE- SETT	ora di attivazione	OFF-0-23:50
M2-4-03	STOP 1 FINE- SETT	ora di disattivazione	OFF-0-23:50
M2-4-04	STAR 2 FINE- SETT	ora di attivazione	OFF-0-23:50
M2-4-05	STOP 2 FINE- SETT	ora di disattivazione	OFF-0-23:50

12.2.4 Menù M03 – scegli lingua

Permette di selezionare la lingua di dialogo tra quelle disponibili. Per passare alla lingua successiva premere P1 (aumento) per retrocedere premere P2 (decremento), per confermare premere P4.

12.2.5 Menù M04 – stand-by

Permette di abilitare o disabilitare la modalità Stand-by. Una volta selezionato il menu M4 con il pulsante P3, premere P1 o P2 per variare lo stato da ON in OFF e viceversa. Per il funzionamento fare riferimento al paragrafo stand- by capitolo.

12.2.6 Menù M05 – primo Carico

Questa funzione, è disponibile solamente quando la stufa risulta in **OFF** e permette di caricare la coclea al primo avvio della stufa, quando il serbatoio pellet risulta vuoto. Dopo aver selezionato il menu M5, scorrerà sul display la scritta "P1 per caricare". Premere quindi P1 (aumento). Il ventilatore fumi si accende alla massima velocità, la coclea si accende (led coclea acceso) e vi rimangono fino ad esaurimento del tempo indicato sul display, oppure fino alla pressione del tasto P4.

12.2.7 Menù M06 – stato Stufa

Entrati nel menu M6, previa pressione del pulsante P3, sul display scorre lo stato di alcune variabili durante il funzionamento della stufa in lavoro. La tabella sottostante porta un esempio della visualizzazione sul display ed il suo significato di questi valori.

Stato visualizzato	significato
3,1"	Stato coclea carica pellet
52'	Time out
Toff	Stato termostato
106°	Temperatura Fumi
1490	Velocità estrazione fumi

12.2.8 Menù M07 – tarature Tecnico

Questa voce del menu è riservata al tecnico installatore della stufa. Permette, previo inserimento della chiave di accesso con i pulsanti P1(aumento) e P2 (decremento) di settare i vari parametri di funzionamento della stufa.

12.3 Funzioni utente

Di seguito è descritto il normale funzionamento del controllore regolarmente installato in una stufa ad aria con riferimento alle funzioni disponibili per l'utente.

12.3.1 Accensione della stufa

Per accendere la stufa premere su P4 per qualche secondo. L'avvenuta accensione è segnalata nel display con la scritta "Accende".

In queste condizioni la stufa si pone nello stato di preriscaldamento, si accendono la candeletta (visibile dal led candeletta) e il ventilatore di aspirazione fumi.

Eventuali anomalie durante la fase di accensione, sono segnalate sul display e la stufa va nello stato di allarme.

12.3.2 Caricamento del pellet

Dopo circa 1 minuto inizia la fase di caricamento pellet, sul display scorre la scritta "Carica Pellet". In una prima fase la coclea provvede a caricare il pellet nel braciere per un tempo fisso. Nella seconda fase la coclea si spegne (led coclea spento), mentre la velocità dei fumi e la candeletta rimangono nello stato precedente. Se non avviene l'accensione dopo tale fase, la coclea si riaccende e la candeletta rimane accesa.

12.3.3 Fuoco presente

Dopo che la temperatura dei fumi ha raggiunto e superato una soglia prestabilita, il sistema si porta in modalità accensione visualizzando la scritta "Fuoco Presente" sul display.

La velocità dei fumi è fissa, la coclea si accende per un tempo fisso (led coclea acceso intermittente) e la candeletta risulta spenta (led candeletta spento). Eventuali anomalie, arrestano la scheda e segnala lo stato di errore.

12.3.4 Stufa in lavoro

Dopo che la temperatura dei fumi ha raggiunto e superato un dato valore e lo ha mantenuto per almeno un tempo prefissato, la stufa passa nella modalità lavoro che è quella normale di esercizio. Il display superiore visualizza l'ora e la temperatura ambiente e quello inferiore la potenza impostata e la potenza in cui si trova la stufa. La potenza risulta impostabile premendo i tasti P5, P6 e la temperatura ambiente impostabile premendo i pulsanti P1, P2. Se la temperatura dei fumi raggiunge una certa soglia impostata la ventola scambiatore aria si accende

Durante tale fase, la stufa esegue una pulizia del braciere. Sul display scorre la scritta "Pul-braciere", la coclea risulta accesa (led coclea acceso), il ventilatore fumi acceso. Passato un dato tempo la stufa ritorna in stato di lavoro.

12.3.5 Modifica della potenza calorica impostata

Durante il normale funzionamento della stufa (Lavoro) è possibile modificare la potenza calorica emessa agendo sui pulsanti P5, P6. Per aumentare la potenza calorica premere nuovamente P6, mentre per diminuire premere P5. Il livello di potenza impostato è visualizzato dal display. Per uscire dal set attendere 5 secondi senza eseguire operazioni sulla tastiera, oppure premere P4.

12.3.6 Modifica dell'impostazione della temperatura ambiente

Per modificare la temperatura ambiente è sufficiente agire sui tasti P1, P2. Il display visualizza la temperatura ambiente impostata (SET di temperatura). Agendo quindi sui tasti P1 (aumenta) e P2 (diminuisci) è possibile modificarne il valore. Dopo circa 5 secondi il valore viene memorizzato ed il display ritorna alla normale visualizzazione, oppure per uscire premere P4. È possibile impostare anche "Man" in cui la stufa lavora in manuale a potenza fissa. Oppure t-e, da scegliere nel caso in cui abbiate collegato un termostato esterno.

12.3.7 La temperatura ambiente raggiunge la temperatura impostata (SET temperatura)

Quando la temperatura ambiente ha raggiunto il valore impostato, la potenza calorica della stufa è automaticamente portata al valore minimo. In tali condizioni il display visualizza il messaggio "Modula". Se la temperatura ambiente scende al di sotto di quella impostata (Set temperatura) la stufa ritorna in modalità "Lavoro" ed alla potenza precedentemente impostata (Set potenza). Nel caso in cui abbiate un termostato esterno e abbiate impostato la temperatura ambiente in t-e se il termostato risulta aperto va in modulazione mentre se è chiuso ritorna alla potenza settata.

12.3.8 Stand-by

Se abilitato nel menu, la funzione stand-by permette di spegnere la stufa una volta soddisfatte le condizioni spiegate di seguito. Si abilita se per un dato tempo, la temperatura ambiente è superiore alla temperatura impostata (Set ambiente) più un delta di temperatura preimpostato. Nel display compare la scritta "Go-standby" ed a seguire i minuti rimanenti. Al termine del dato tempo, sul display appare la scritta "Attesa raffredda". In tale stato la stufa presenta coclea spenta (led coclea spento) e lo scambiatore si spegne. Quando la temperatura dei fumi raggiunge una soglia data, la stufa entra nella modalità stand-by e scorre la scritta "Stop eco temp". La coclea è spenta (led coclea spento), lo scambiatore risulta spento, come pure il ventilatore dei fumi.

Se la temperatura ambiente, scende al di sotto della temperatura impostata (Set ambiente) meno la soglia data dal delta di temperatura, la stufa si riaccende.

12.3.9 Spegnimento della stufa

Per spegnere la stufa è sufficiente fare una pressione prolungata sul pulsante P4. Sul display compare il messaggio "Pul-Finale". Si arresta il motore della coclea (led coclea spento) e la velocità del ventilatore fumi è preimpostata. Il ventilatore dello scambiatore (led scambiatore acceso) rimane attivo fino a quando la temperatura fumi scende al di sotto di un valore preimpostato. Dopo un dato tempo, se la temperatura dei fumi risulta essere sotto una soglia data la stufa si spegne, visualizzando il messaggio "Off".

12.4 Allarmi

Nell'eventualità che si verifichi un'anomalia di funzionamento, la scheda interviene e segnala l'avvenuta irregolarità, accendendo il led allarmi (led allarme acceso) e emettendo segnali acustici.

Sono previsti i seguenti allarmi:

Origine dell'allarme	Visualizzazione display
Black-out energetico	AL 1 ALAR AL 1BLAC-OUT
Sonda temperatura fumi	AL 2 ALAR AL2 SONDA FUMI
Sovratemperatura fumi	AL 3 ALAR AL3 HOT FUMI
Encoder fumi guasto	AL 4 ALAR AL 4 ASPIRAT-GUASTO
Mancata accensione	AL 5 ALAR AL 5 MANCATA ACCENS-
Assenza pellet	AL 6 ALAR AL 6 MANCANO PELLET
Sovratemperatura sicurezza termica	AL 7 ALAR AL 7 SICUREC- TERMICA
Assenza depressione	AL 8 ALAR AL 8 MANCA DEPRESS-

Ogni condizione di allarme causa l'immediato spegnimento della stufa

Lo stato di allarme è raggiunto dopo un dato tempo, **ECCEP TO L'ALLARME DI BLACK- OUT**, ed è azzerabile con pressione prolungata sul pulsante P4. Ogni qualvolta si azzeri un allarme, per sicurezza viene avviata una fase di spegnimento della stufa. Nella fase di allarme sarà sempre acceso il led allarmi (led allarme acceso) ed ove abilitato il cicalino, suonerà ad intermittenza. Qualora non venga resettato l'allarme, la stufa si porterà comunque in spegnimento, visualizzando sempre il messaggio di allarme.

12.4.1 Allarme black-out energetico

Durante lo stato di lavoro della stufa, può mancare l'energia elettrica. Al riavvio, se il periodo del black-out è inferiore al parametro PR48, la stufa riparte nella modalità di **LAVORO**, altrimenti interviene l'allarme. Sul display scorre il messaggio "Al 1 alar al 1 Blac-out" e la stufa si porta in spegnimento.

12.4.2 Allarme sonda temperatura fumi

Avviene nel caso in cui la sonda fumi risulti guasta. La stufa si porta nello stato di allarme, si accende il led allarmi (led allarme acceso). La stufa visualizzerà sul display scorrerà la scritta "Al 2 alar al 2 Sonda fumi" e si porterà in spegnimento.

12.4.3 Allarme sopra temperatura fumi

Avviene nel caso in cui la sonda fumi rilevi una temperatura superiore ad un valore impostato fisso e non modificabile tramite parametro. Il display visualizza il messaggio "Al 3 alar al 3 Hot fumi" come da e la stufa si porta in spegnimento.

12.4.4 Allarme encoder fumi guasto

Avviene nel caso ci sia un guasto al ventilatore fumi. La stufa si porta nella stato di allarme e scorrerà sul display la scritta "Al 4 alar al 4 Aspirat- guasto".

12.4.5 Allarme mancata accensione

Si verifica quando la fase di accensione fallisce. Ciò accade se trascorso un dato tempo, la temperatura dei fumi non supera una data soglia. Sul display scorre la scritta "Al 5 alar al 5 Mancata accens-) e la stufa si porta nello stato di allarme.

12.4.6 Allarme assenza pellet

Si verifica quando in fase di lavoro, la temperatura dei fumi scende al di sotto di un dato parametro. Sul display scorre la scritta "Al 6 alar al 6 mancano pellet) e la stufa si porta nello stato di allarme.

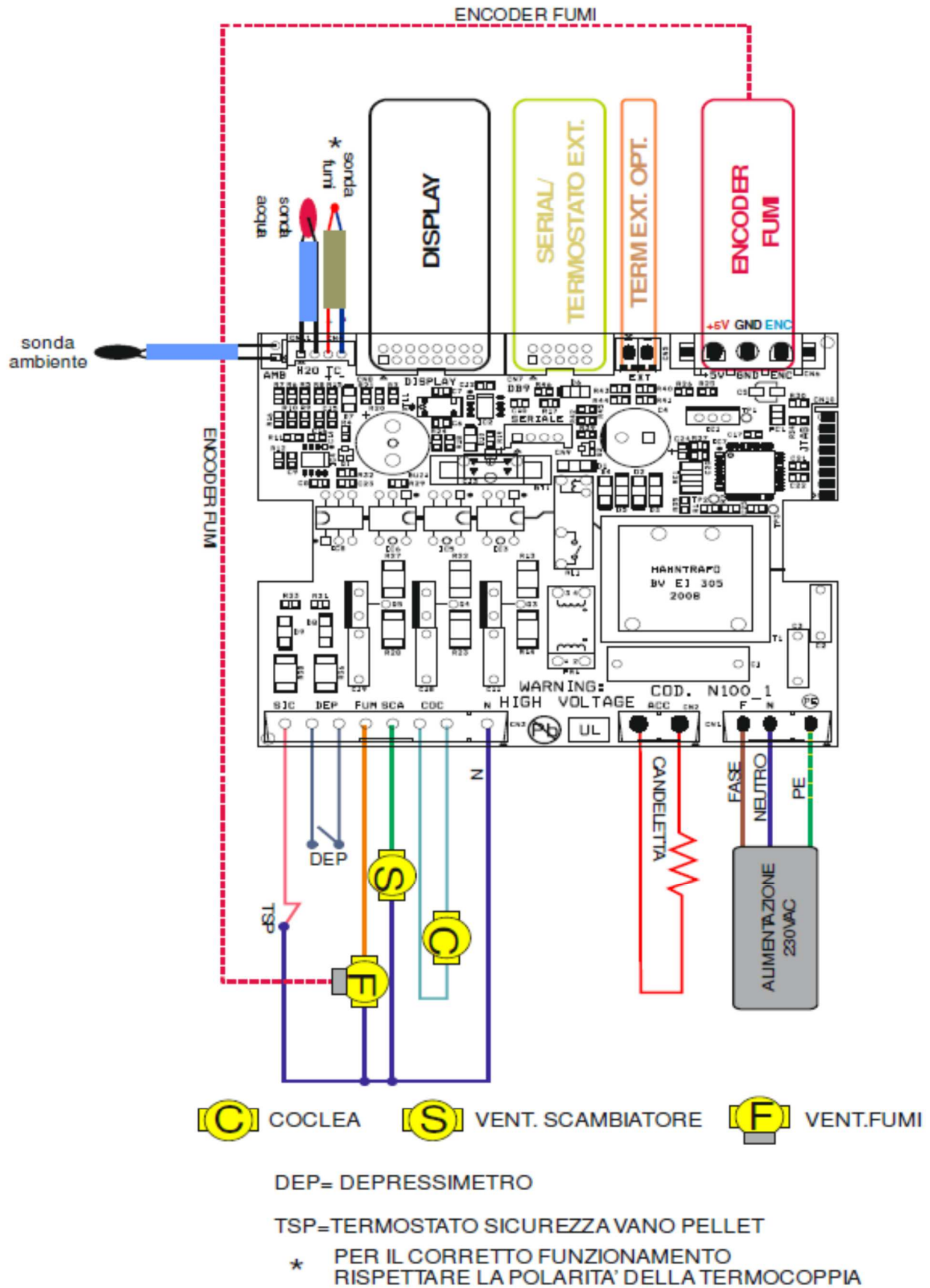
12.4.7 Allarme sovratemperatura sicurezza termica

Si verifica quando il termostato di sicurezza generale rileva una temperatura superiore alla soglia di scatto. Il termostato interviene e spegne la coclea, in quanto è posto in serie alla sua alimentazione, ed il controllore interviene segnalando lo stato di allarme (led allarme acceso) visualizzando sul display la scritta "Al 7 alar al 7 Sicurec- termica", e la stufa si porta in spegnimento.

12.4.8 Allarme assenza depressione

Si verifica quando il componente esterno pressostato rileva una pressione/depressione inferiore alla soglia di scatto. Il pressostato interviene spegnendo la coclea, essendo elettricamente collegati in serie, ed il controllore segnala lo stato di allarme (led allarme acceso) visualizzando sul display "Al 8 alar al 8 Manca depress-". La stufa si porta in modalità spegnimento.

12.5 Connessioni

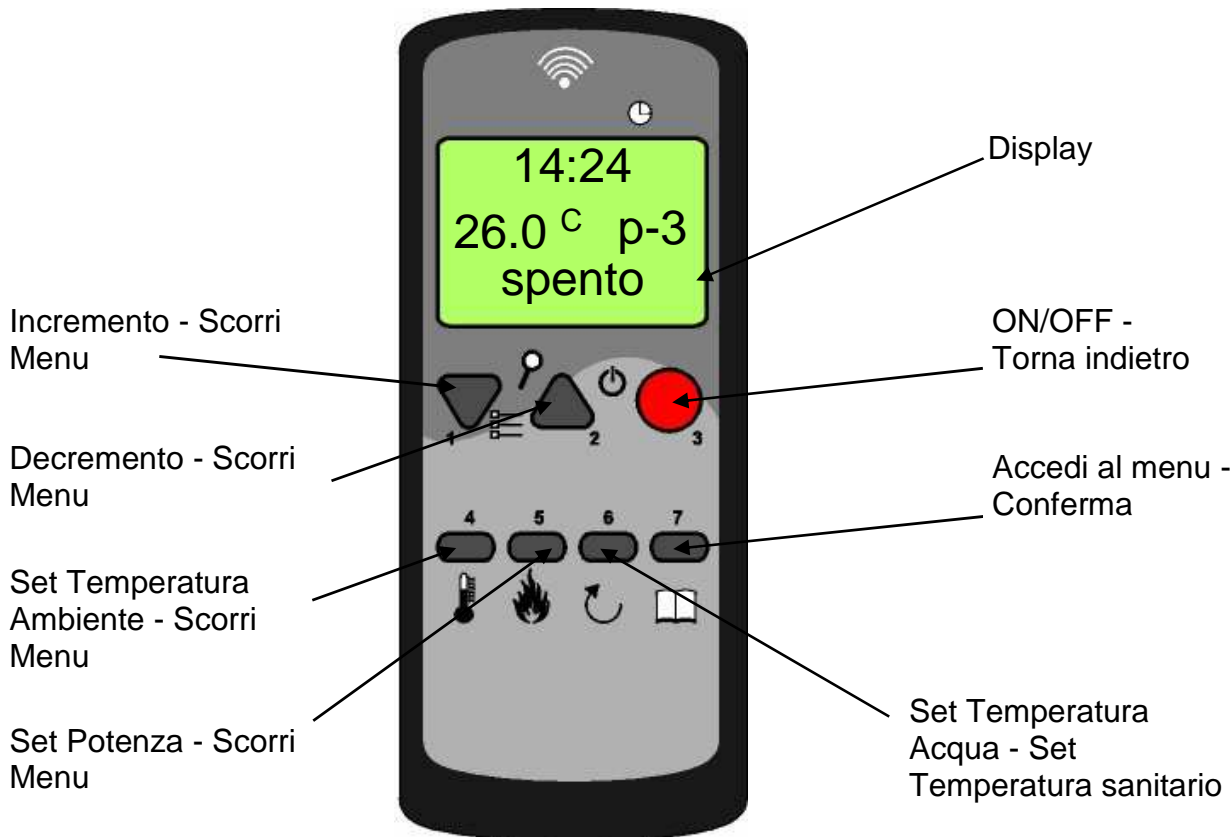


figural

13.1 Corretto funzionamento e dispositivi regolazione comandi

13.1.1 Console

Il radiocomando visualizza le informazioni sullo stato di funzionamento della stufa. Accedendo al menu è possibile ottenere vari tipi di visualizzazione ed effettuare le impostazioni disponibili a seconda del livello di accesso. Dipendendo dalla modalità operativa, le visualizzazioni possono assumere differenti significati a seconda della posizione sul display.



13.1.2 Descrizione Pannello

PULSANTE 1 - Incremento:

Il pulsante in modalità programmazione modifica/incrementa il valore di menu selezionato, in modalità di lavoro/spento incrementa il valore della temperatura del termostato ambiente o della potenza della stufa.

PULSANTE 2 - Decremento:

Il pulsante in modalità programmazione modifica/decrementa il valore di menu selezionato, in modalità lavoro/spento decrementa il valore della temperatura del termostato ambiente o della potenza della stufa.

PULSANTE 3 - ON/OFF sblocco:

Il pulsante, premuto per due secondi, permette l'accensione o lo spegnimento manuale della stufa a seconda che sia rispettivamente in stato di spento o acceso.

Con una semplice pressione invece si torna al menu precedente fino alla schermata iniziale.

Qualora si siano verificati degli allarmi che hanno portato la stufa stessa in Blocco, il pulsante consente lo sblocco e il successivo passaggio allo stato Spento.

PULSANTE 4 - Set Temperatura ambiente:

Quando si è in modalità lavoro, il pulsante consente di accedere al set temperatura ambiente. In modalità menu passa alla voce di menu precedente, in modalità programmazione passa alla voce di sottomenu precedente, le modifiche effettuate sono memorizzate.

PULSANTE 5 (P5) - Set Potenza:

Quando si è in modalità lavoro, il pulsante consente di accedere al valore della potenza. In modalità menu passa alla voce di menu successiva mentre in modalità programmazione torna alla voce di sottomenu successivo, le modifiche effettuate sono memorizzate.

PULSANTE 6 - Set regolazione temperatura acqua:

Il pulsante consente di accedere al settaggio della temperatura acqua caldaia e acqua sanitaria.

PULSANTE 7 - Set/menu:

Il pulsante consente di accedere al menu dei parametri utente e tecnico. All'interno del menu accede al successivo livello di sottomenu e in fase di programmazione imposta il valore e passa alla voce di menu successiva.

13.1.3 Pannello di emergenza



Tasto ON/OFF: Accensione e spegnimento manuale della stufa

Led segnale: Conferma la ricezione del segnale

Led allarme: segnala lo stato di allarme della stufa. Resetare con tasto on/off

Tasto +: incremento della potenza

Tasto -: decremento della potenza

13.2 Il menù

Con pressione sul tasto P7 (MENU) si accede al menu.

Questo è suddiviso in varie voci e livelli che permettono di accedere alle impostazioni e alla programmazione della scheda.

Le voci di menu che consentono di accedere alla programmazione tecnica sono protette da chiave.

13.2.1 Menù utente

Il prospetto seguente descrive sinteticamente la struttura del menu soffermandosi in questo paragrafo alle sole selezioni disponibili per l'utente.

La voce di menu 01-regola ventole è presente solamente se la funzione corrispondente è stata abilitata.

livello 1	livello 2	livello 3	livello 4	valore
01 - regola ventole				seleziona valore
02 - set orologio				
	01 - giorno			giorno settimana
	02 - ore			ora
	03 - minuti			minuto
	04 - giorno			giorno mese
	05 - mese			mese
	06 - anno			anno

13. ELETTRONICA MICRONOVA CON RADIOCOMANDO

<i>livello 1</i>	<i>livello 2</i>	<i>livello 3</i>	<i>livello 4</i>	<i>valore</i>
03 - set crono				
	01 - abilita crono			
		01 - abilita crono		on/off
	02 - program giorno			
		01 - crono giorno		on/off
		02 - start 1 giorno		ora
		03 - stop 1 giorno		ora
		04 - start 2 giorno		ora
		05 - stop 2 giorno		ora
	03 - program settim			
		01 - crono settim		on/off
		02 - start prog 1		ora
		03 - stop prog 1		ora
		04 - lunedì prog 1		on/off
		05 - martedì prog 1		on/off
		06 - mercoledì prog 1		on/off
		07 - giovedì prog 1		on/off
		08 - venerdì prog 1		on/off
		09 - sabato prog 1		on/off
		10 - domenica prog 1		on/off
		11 - start prog 2		ora
		12 - stop prog 2		ora
		13 - lunedì prog 2		on/off
		14 - martedì prog 2		on/off
		15 - mercoledì prog 2		on/off
		16 - giovedì prog 2		on/off
		17 - venerdì prog 2		on/off
		18 - sabato prog 2		on/off
		19 - domenica prog 2		on/off
		20 - start prog 3		ora
		21 - stop prog 3		ora
		22 - lunedì prog 3		on/off
		23 - martedì prog 3		on/off
		24 - mercoledì prog 3		on/off
		25 - giovedì prog 3		on/off
		26 - venerdì prog 3		on/off
		27 - sabato prog 3		on/off
		28 - domenica prog 3		on/off
		29 - start prog 4		ora
		30 - stop prog 4		ora
		31 - lunedì prog 4		on/off
		32 - martedì prog 4		on/off
		33 - mercoledì prog 4		on/off
		34 - giovedì prog 4		on/off
		35 - venerdì prog 4		on/off
		36 - sabato prog 4		on/off
		37 - domenica prog 4		on/off
	04 - program week-end			
		01 - crono week-end		
		02 - start 1		
		03 - stop 1		
		04 - start 2		
		05 - stop 2		
04 - scegli lingua				
	01 - italiano			set
	02 - francese			set
	03 - inglese			set
	04 - tedesco			set
05 - modo stand-by				on/off
06 - cicalino				on/off
07 - carico iniziale				set
08 - stato stufa				-

13.2.2 Menù 01 - regola ventole

Consente la regolazione indipendente dei due ventilatori supplementari.

Per ciascuno dei due ventilatori sono possibili le scelte da tabella qui sotto. Agire sui tasti P1 e P2 per effettuare le selezioni.

<i>impostazione</i>	<i>ventilatore 2</i>	<i>ventilatore 3</i>
A	corrispondente alla potenza selezionata	corrispondente alla potenza selezionata
0	ventola disattivata	ventola disattivata
1	velocità fissa Pr57	velocità fissa Pr62
2	velocità fissa Pr58	velocità fissa Pr63
3	velocità fissa Pr59	velocità fissa Pr64
4	velocità fissa Pr60	velocità fissa Pr65
5	velocità fissa Pr61	velocità fissa Pr66



13.2.3 Menù 02 - set orologio

Imposta l'ora e la data corrente. La scheda è provvista di batteria al litio che permette all'orologio interno un'autonomia superiore ai 3/5 anni.



13.2.4 Menù 03 - set crono



Sottomenu 03 - 01 - abilita crono

Permette di abilitare e disabilitare globalmente tutte le funzioni di cronotermostato.

Sottomenu 03 - 02 - program giorno

Permette di abilitare, disabilitare e impostare le funzioni di cronotermostato giornaliero.



È possibile impostare due fasce di funzionamento delimitate dagli orari impostati secondo tabella seguente dove l'impostazione OFF indica all'orologio di ignorare il comando:

<i>selezione</i>	<i>significato</i>	<i>valori possibili</i>
START 1	ora di attivazione	ora - OFF
STOP 1	ora di disattivazione	ora - OFF
START 2	ora di attivazione	ora - OFF
STOP 2	ora di disattivazione	ora - OFF

Sottomenu 03 - 03 - program settimanale

Permette di abilitare, disabilitare e impostare le funzioni di cronotermostato settimanale.



13. ELETTRONICA MICRONOVA CON RADIOCOMANDO

Il programmatore settimanale dispone di 4 programmi indipendenti il cui effetto finale è composto dalla combinazione delle 4 singole programmazioni.

Il programmatore settimanale può essere attivato o disattivato.

Inoltre, impostando OFF nel campo orari, l'orologio ignora il comando corrispondente.

Attenzione: effettuare con cura la programmazione evitando in generale di far sovrapporre le ore di attivazione e/o disattivazione nella stessa giornata in differenti programmi.

PROGRAMMA 1			
livello di menu	selezione	significato	valori possibili
03-03-02	START PRG 1	ora di attivazione	ora - OFF
03-03-03	STOP PRG 1	ora di disattivazione	ora - OFF
03-03-04	LUNEDI PRG 1		on/off
03-03-05	MARTEDI PRG 1		on/off
03-03-06	MERCOLEDI PRG 1		on/off
03-03-07	GIOVEDI PRG 1		on/off
03-03-08	VENERDI PRG 1		on/off
03-03-09	SABATO PRG 1		on/off
03-03-10	DOMENICA PRG 1		on/off
PROGRAMMA 2			
livello di menu	selezione	significato	valori possibili
03-03-11	START PRG 2	ora di attivazione	ora - OFF
03-03-12	STOP PRG 2	ora di disattivazione	ora - OFF
03-03-13	LUNEDI PRG 2		on/off
03-03-14	MARTEDI PRG 2		on/off
03-03-15	MERCOLEDI PRG 2		on/off
03-03-16	GIOVEDI PRG 2		on/off
03-03-17	VENERDI PRG 2		on/off
03-03-18	SABATO PRG 2		on/off
03-03-19	DOMENICA PRG 2		on/off
PROGRAMMA 3			
livello di menu	selezione	significato	valori possibili
03-03-20	START PRG 3	ora di attivazione	ora - OFF
03-03-21	STOP PRG 3	ora di disattivazione	ora - OFF
03-03-22	LUNEDI PRG 3		on/off
03-03-23	MARTEDI PRG 3		on/off
03-03-24	MERCOLEDI PRG 3		on/off
03-03-25	GIOVEDI PRG 3		on/off
03-03-26	VENERDI PRG 3		on/off
03-03-27	SABATO PRG 3		on/off
03-03-28	DOMENICA PRG 3		on/off
PROGRAMMA 4			
livello di menu	selezione	significato	valori possibili
03-03-29	START PRG 4	ora di attivazione	ora - OFF
03-03-30	STOP PRG 4	ora di disattivazione	ora - OFF
03-03-31	LUNEDI PRG 4		on/off
03-03-32	MARTEDI PRG 4		on/off
03-03-33	MERCOLEDI PRG 4		on/off
03-03-34	GIOVEDI PRG 4		on/off
03-03-35	VENERDI PRG 4		on/off
03-03-36	SABATO PRG 4		on/off
03-03-37	DOMENICA PRG 4		on/off

Sottomenu 03 - 04 - program week-end

Permette di abilitare, disabilitare e impostare le funzioni di cronotermostato nel week-end (giorni 5 e 6, ovvero sabato e domenica).



SUGGERIMENTO: allo scopo di evitare confusione e operazioni di avvio e spegnimento non voluti, attivare un solo programma per volta se non si conosce esattamente quello che si desidera ottenere.

Disattivare il programma giornaliero se si desidera impiegare quello settimanale. Mantenere sempre disattivato il programma week-end se si utilizza quello settimanale nei programmi 1, 2, 3 e 4.

Attivare la programmazione week-end solamente dopo aver disattivato la programmazione settimanale.

13.2.5 Menù 04 - scegli lingua

Permette di selezionare la lingua di dialogo tra quelle disponibili.

13.2.6 Menù 05 – scegli sonda

Permette di selezionare la interna o quella del radiocomando

13.2.7 Menù 06 - modo stand-by

Attiva la modalità "STAND-BY" che porta la stufa a spegnimento dopo che la temperatura ambiente è rimasta superiore al SET oltre il tempo definito da Pr44.

Dopo lo spegnimento avvenuto in seguito a questa condizione, la riaccensione sarà possibile solamente quando sarà verificata la seguente condizione: $T_{SET} < (T_{Ambiente} - Pr43)$

13.2.8 Menù 07 - modo cicalino

Quando "OFF" disabilita la segnalazione acustica.

13.2.9 Menù 08 - carico iniziale

Consente di effettuare, a stufa spenta e fredda, un precarico pellet per un tempo pari a 90". Avviare con il tasto P1 e interrompere con il tasto P3. Per gli inserti 12KW ad angolo il carico iniziale dovrà essere eseguito per 5-6 volte. Lo stesso carico iniziale verrà effettuato quando Vi dimenticherete di inserire pellet nel serbatoio mentre l'inserto lavora. La coclea si svuoterà completamente e dovrete rifare il carico iniziale.

13.2.10 Menù 09 - stato stufa

Visualizza lo stato istantaneo della stufa riportando lo stato dei vari dispositivi ad essa collegati. Sono disponibili diverse pagine visualizzate in successione.



13.3 Funzioni utente

È qui di seguito descritta la normale operatività del controllore regolarmente installato in una stufa ad aria con riferimento alle funzioni disponibili per l'utente. Le indicazioni sotto riportate si riferiscono al controllore munito di opzione cronotermostato. Nei paragrafi successivi è invece analizzata la modalità di programmazione tecnica.

Prima dell'accensione della stufa il display si presenta come in *figura 16*.

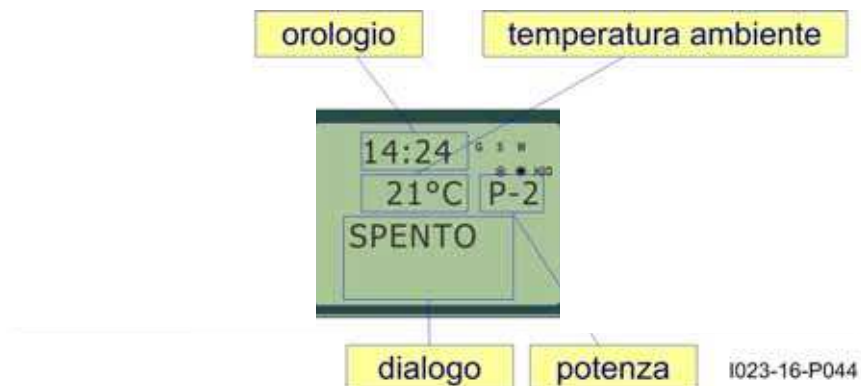


fig. 16

13.3.1 Accensione della stufa

Per accendere la stufa agire su P3 per qualche secondo. L'avvenuta accensione è segnalata nel display come da *figura 17*.



fig. 17

13.3.2 Fase di avvio

La stufa esegue in sequenza le fasi di avvio secondo le modalità definite dai parametri che ne gestiscono livelli e tempistica.

13.3.3 Mancata accensione

Trascorso il tempo Pr01, se la temperatura fumi non ha raggiunto il valore minimo ammesso, parametro Pr13 raggiunto con una pendenza di 2° C/min, la stufa si pone in stato di allarme.

13.3.4 Stufa in lavoro

Conclusa in modo positivo la fase di avvio, la stufa passa alla modalità lavoro che rappresenta il normale modo di funzionamento. Se la temperatura fumi è maggiore di Pr15 Sono abilitati gli scambiatori. Gli scambiatori n° 2 e n° 3 si attivano solamente se abilitati.

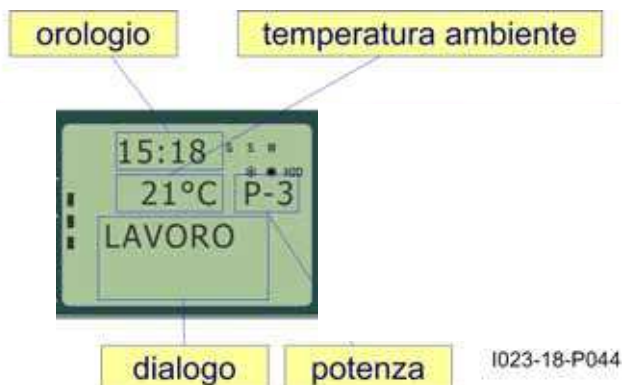


fig. 18

13.3.5 Modifica dell'impostazione della temperatura ambiente

Per modificare la temperatura ambiente è sufficiente agire sui tasti P1 e P2. Il display visualizza lo stato corrente del SET di temperatura, *figura 19*.

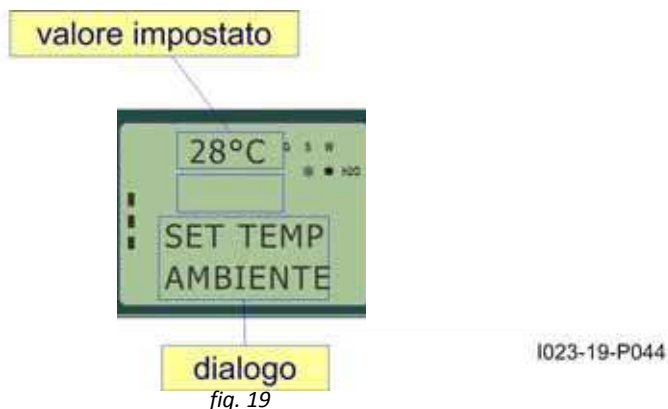


fig. 19

13.3.6 Impiego del termostato/cronotermostato esterno

Se si desidera utilizzare un termostato ambiente esterno, effettuare la connessione ai morsetti TERM (connettore CN7 pin 7-8).

- **termostato esterno:** nella stufa impostare un SET temperatura pari a 7°C.
- **cronotermostato esterno:** nella stufa impostare un SET temperatura pari a 7°C e disabilitare dal menu 03-01 le funzionalità crono.

L'abilitazione della stufa avviene a stufa accesa all'avvenuta chiusura del contatto.

13.3.7 La temperatura ambiente raggiunge la temperatura impostata (SET temperatura)

Quando la temperatura ambiente ha raggiunto il valore impostato, oppure la temperatura fumi ha raggiunto il valore Pr13, la potenza calorica è automaticamente portata al valore minimo, condizione MODULAZIONE, vedi *figura 20*.

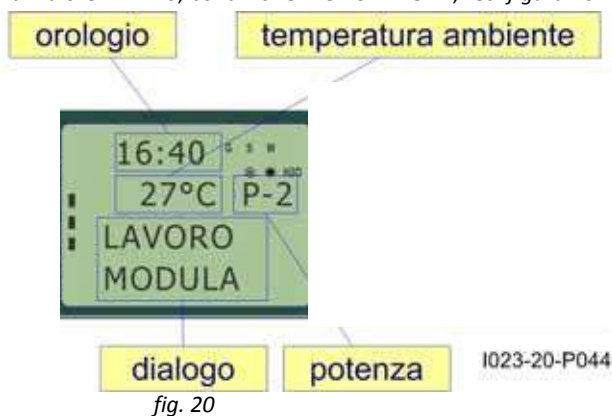
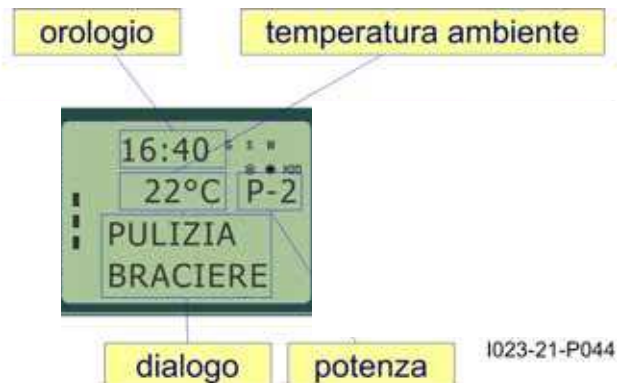


fig. 20

Se è stata attivata la modalità STAND-BY, la stufa si spegne con un ritardo pari al tempo Pr44 dopo aver raggiunto il SET di temperatura. Il riavvio avviene dopo che si è verificata la condizione seguente: $T_{ambiente} > (T_{SET} + Pr43)$

13.3.8 Pulizia del braciere

Durante la normale operatività nella modalità lavoro, a intervalli stabiliti dal parametro Pr03 viene attivata la modalità "PULIZIA BRACIERE" per la durata stabilita dal parametro Pr12.



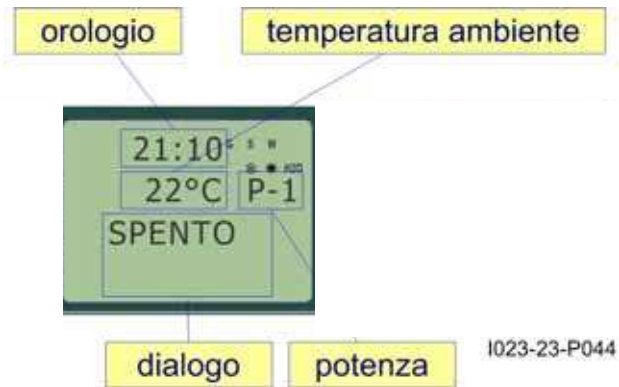
13.3.9 Spegnimento della stufa

Per spegnere la stufa è sufficiente premere sul pulsante P3 per circa 2 secondi. La coclea è immediatamente arrestata e l'estrattore fumi viene portato a velocità elevata. Viene eseguita la fase di PULIZIA FINALE.

L'attività dell'estrattore fumi è disabilitata trascorso il tempo Pr39 dopo che la temperatura fumi è scesa sotto il valore a parametro Pr13.



13.3.10 Stufa spenta



13.3.11 Riaccensione della stufa

Non sarà possibile riavviare la stufa fino a che la temperatura fumi non è scesa al di sotto del valore Pr13 e non è trascorso il tempo di sicurezza Pr38.



13.4 Che cosa succede se...

13.4.1 Il pellet non si accende

Nel caso di mancata accensione, è visualizzato il messaggio di allarme NO ACC come da *figura 25*.



fig. 25

13.4.2 Manca l'energia elettrica (black-out)

Pr48 = 0

Se viene a mancare la tensione di rete, al suo ripristino la stufa si pone nello stato PULIZIA FINALE e rimane in attesa che la temperatura fumi si abbassi fino a un valore inferiore a Pr13.



fig. 26

Pr48 = T secondi

Dopo una mancanza della tensione di rete a seconda dello stato in cui si trovava la stufa si presentano le seguenti eventualità:

<i>stato precedente</i>	<i>durata black-out</i>	<i>nuovo stato</i>
spento	qualsiasi	spento
accensione	< T	accensione
carica pellet senza precarica	< T	carica pellet
carica pellet con precarica	qualsiasi	spegne
attesa fiamma	< T	attesa fiamma
lavoro	< T	lavoro
pulizia braciere	< T	pulizia braciere
spegne	< T	spegne

In tutti i casi in cui la durata del black-out è maggiore di T la stufa si porta in spegnimento.

13.5 Allarmi

Nell'eventualità che si verifichi un'anomalia di funzionamento, la scheda interviene e segnala l'avvenuta irregolarità operando in diverse modalità a seconda della tipologia di allarme. Sono previsti i seguenti allarmi.

Origine dell'allarme	Visualizzazione display
Sonda temperatura fumi	ALARM SOND FUMI
Sovra temperatura fumi	ALARM HOT TEMP
Mancata accensione	ALARM NO FIRE
Spegnimento durante fase lavoro	ALARM NO FIRE
Mancata alimentazione di rete	COOL FIRE
Pressostato di sicurezza coclea	ALARM DEP FAIL
Termostato di sicurezza generale	ALARM SIC FAIL
Ventilatore fumi guasto	ALARM FAN FAIL

Ogni condizione di allarme causa l'immediato spegnimento della stufa.

Lo stato di allarme è raggiunto dopo il tempo Pr11 ed è azzerabile con pressione sul tasto P3.

13.5.1 Allarme sonda temperatura fumi

Avviene nel caso di guasto della sonda per il rilevamento dei fumi quando questa si è guastata o scollegata. Durante al condizione di allarme la stufa esegue la procedura di spegnimento.

13.5.2 Allarme sopra temperatura fumi

Avviene nel caso in cui la sonda fumi rilevi una temperatura superiore a 280°C. Il display visualizza il messaggio come da Nel corso dell'allarme viene attivata immediatamente la procedura di spegnimento.

13.5.3 Allarme per mancata accensione

Si verifica allorché la fase di accensione fallisce. Viene immediatamente attivata la procedura di spegnimento.

13.5.4 Allarme spegnimento durante la fase di lavoro

Se durante la fase di lavoro la fiamma si spegne e la temperatura fumi scende al di sotto della soglia minima di lavoro (parametro Pr13) è attivato l'allarme. È immediatamente attivata la procedura di spegnimento.

13.5.5 Allarme pressostato di sicurezza coclea

Nell'eventualità che il pressostato (depressore) rilevi una pressione inferiore alla soglia di scatto, lo stesso interviene per disalimentare la coclea (alla cui alimentazione è in serie) e contemporaneamente, attraverso il morsetto AL2 in CN4, permette al controllore di acquisire questo cambiamento di stato. È visualizzato il messaggio "Alarm Dep Fail" e il sistema viene arrestato.

13.5.6 Allarme termostato generale

Nell'eventualità che il termostato di sicurezza generale rilevi una temperatura superiore alla soglia di scatto, lo stesso interviene per disalimentare la coclea (alla cui alimentazione è in serie) e contemporaneamente, attraverso il morsetto AL1 in CN4, permette al controllore di acquisire questo cambiamento di stato. È visualizzato il messaggio **ALARM SIC FAIL** e il sistema viene arrestato.

Svitare il tappo nero adiacente alla scheda e premere il pulsante per riarmare il contatto.



13.5.7 Allarme ventilatore aspirazione fumi guasto

Nell'eventualità che il ventilatore di aspirazione fumi si guasti, la stufa si arresta e viene visualizzato il messaggio **ALARM FAN FAIL** come da figura seguente. È immediatamente attivata la procedura di spegnimento.

13.5.8 Cerca campo

Questo messaggio lo si ha quando il telecomando non comunica con il pannello di emergenza. Controllare che ci sia alimentazione alla scheda o che il pannello di emergenza (ricevente) sia ben collegato.

14.1 Premesse

La stufa necessita di una semplice ma frequente pulizia per poter garantire la massima efficienza e un regolare funzionamento.

E' consigliabile la manutenzione regolare da parte di un tecnico autorizzato.

Da non trascurare la pulizia stagionale che va effettuata alla ripresa dell'utilizzo, potrebbero infatti durante il periodo estivo essersi creati degli impedimenti al regolare flusso dei gas di scarico (es. nidificazioni).

Non sono infrequenti ai primi freddi e col vento incendi della canna fumaria dovuti ai residui che vi permangono, alcuni consigli nella malaugurata ipotesi questo accadesse possono essere:

- **Bloccare subito l'accesso dell'aria alla canna;**
- **Usare sabbia o sale grosso a manciate, non acqua, per spegnere fuoco e braci;**
- **Allontanare dalla canna rovente gli oggetti e i mobili.**

ANCHE PER PREVENIRE QUESTO TIPO DI ANOMALIE E' FONDAMENTALE LA PULIZIA ANNUALE DELLA CANNA FUMARIA, RIMUOVENDO LE INCROSTAZIONI O EVENTUALI NIDI O OSTRUZIONI.

ATTENZIONE:

- **PER LA PULIZIA ESTERNA DELLA STUFA USARE SOLO UN PANNO ASCIUTTO.**
- **AL TERMINE DELLA STAGIONE CON L'ULTIMA ACCENSIONE IL PELLET RESIDUO NELLA COCLEA DEVE ESSERE CONSUMATO COMPLETAMENTE. LA COCLEA DEVE RIMANERE VUOTA PER EVITARE INTASAMENTO DELLA STESSA DOVUTO A RESIDUI DI SEGATURA SOLIDIFICATI A CAUSA DELL'UMIDITA'.**

14.2 Pulizia giornaliera

Operazione da eseguire a stufa completamente fredda:

- Svuotare il cassetto cenere: aspirandolo oppure gettando la cenere nel cestino della spazzatura.
- Aspirare la camera di combustione: attenzione che non vi siano delle braci ancora accese. In questo caso il vostro aspiracenere prenderà fuoco.
- Togliere la cenere che si colloca all' interno del focolare e sulla porta.
- Pulire il vetro con un panno umido o con una palla di giornale inumidita e passata nella cenere. Se l'operazione viene fatta a stufa calda potrebbe esserci l'esplosione del vetro.



ATTENZIONE: PER LA PULIZIA ESTERNA DELLA STUFA USARE SOLO UN PANNO ASCIUTTO. NON UTILIZZARE MATERIALE ABRASIVO O PRODOTTI CHE POTREBBERO CORRODERE O SBIANCARE LE SUPERFICI.

14.3 Responsabilità del costruttore

Il costruttore declina ogni responsabilità penale e/o civile, diretta e/o indiretta, dovuta a:

- non osservanza delle istruzioni contenute nel libretto istruzioni.
- modifiche e riparazioni non autorizzate.
- uso non conforme delle direttive di sicurezza.
- installazione non conforme alle norme vigenti nel paese e alle direttive di sicurezza.
- carenza di manutenzione.
- utilizzo di ricambi non originali o non specifici per il modello di stufa.

15. ANOMALIE E POSSIBILI SOLUZIONI

PROBLEMA	CAUSA	SOLUZIONE	
PRIMO AVVIAMENTO	AL FINE DI FAVORIRE IL PRIMO AVVIAMENTO DELL'APPARECCHIO PUO' ESSERE NECESSARIO RIPETERE LA FASE DI PRIMO CARICO ALCUNE VOLTE, POICHE' LA COLCEA COMPLETAMENTE VUOTA IMPIEGA UN DETERMINATO TEMPO PER RIEMPIRSI.		
DISPLAY SPENTO	MANCA ALIMENTAZIONE	CONTROLLARE SPINA E PRESENZA ENERGIA ELETTRICA.	
	CAVO COLLEGAMENTO DIFETTOSO	CHIAMARE ASSISTENZA TECNICA.	
	FUSIBILE SCHEDA INTERROTTO	CHIAMARE ASSISTENZA TECNICA.	
	SCHEDA DIFETTOSA	CHIAMARE ASSISTENZA TECNICA.	
	DISPLAY DIFETTOSO	CHIAMARE ASSISTENZA TECNICA.	
ALARM NO FIRE	NON CARICA IL PELLE	MANCA PELLE	CONTROLLARE SERBATOIO.
		INTERVENTO TERMOSTATO DI SICUREZZA	RIARMARE IL TERMOSTATO MANUALE NELLA PARTE POSTERIORE DELLA STUFA
		COCLEA BLOCCATA DA CORPO ESTRANEO	STACCARE SPINA, SVUOTARE SERBATOIO, ELIMINARE EVENTUALI CORPI ESTRANEI TIPO CHIODI ECC.
		MOTORE COCLEA DIFETTOSO	CHIAMARE ASSISTENZA TECNICA.
		ALLARME ATTIVO	VEDERE PARAGRAFO ALLARMI.
	SCENDE IL PELLE MA NON SI ACCENDE	BRACIERE SPORCO	PULIRE BRACIERE.
		TEMPERATURA TROPPO RIGIDA	RIPETERE ACCENSIONE PIU' VOLTE SVUOTANDO IL BRACIERE.
		PELLET UMIDO	VERIFICARE LUOGO DI STIVAGGIO PELLE.
		CANDELA ACCENSIONE DIFETTOSA	CHIAMARE ASSISTENZA TECNICA.
		SONDA FUMI DIFETTOSA	CHIAMARE ASSISTENZA TECNICA.
		VENTILATORE USCITA FUMI DIFETTOSO	CHIAMARE ASSISTENZA TECNICA.
		SCHEDA DIFETTOSA	CHIAMARE ASSISTENZA TECNICA.
	LA STUFA SI SPEGNE DURANTE IL FUNZIONAMENTO	MANCA ALIMENTAZIONE	CONTROLLARE SPINA E PRESENZA ENERGIA ELETTRICA.
		MANCA PELLE	CONTROLLARE SERBATOIO.
COCLEA BLOCCATA DA CORPO ESTRANEO		STACCARE SPINA, SVUOTARE SERBATOIO, ELIMINARE EVENTUALI CORPI ESTRANEI TIPO CHIODI ECC.	
PELLET NON DI BUONA QUALITA'		SOSTITUIRE PELLE.	
REGOLAZIONE PELLE ALLA POTENZA MINIMA INSUFFICIENTE		CHIAMARE ASSISTENZA TECNICA.	
ALLARME ATTIVO		VEDERE PARAGRAFO ALLARMI.	
FIAMMA LENTA	TAPPO DISPOSITIVO ANTIESPLOSIONE NON CORRETTAMENTE POSIZIONATO O MANCANTE.		
	CAMINO PARZIALMENTE OSTRUITO	PROVVEDERE ALL'IMMEDIATA PULIZIA DEL CAMINO.	
	ARIA DI COMBUSTIONE INSUFFICIENTE	ASPIRAZIONE OSTRUITO.	
	STUFA INTASATA	PULIRE BRACIERE, PULIRE CONTENITORE CENERE.	
	ASPIRATORE FUMI DIFETTOSO / SPORCO	FARE ESEGUIRE PULIZIA DA TECNICO SPECIALIZZATO CHIAMARE ASSISTENZA TECNICA.	
	REGOLAZIONE ARIA COMBURENTE INADEGUATA	CHIAMARE ASSISTENZA TECNICA.	
ALARM NO RETE	INTERRUZIONE ENERGIA ELETTRICA	SPEGNERE E RIACCENDERE LA STUFA VERIFICARE SPINA.	
RIS / ECO	RAGGIUNGIMENTO DELLA TEMPERATURA AMBIENTE IMPOSTATA / CORRETTO FUNZIONAMENTO.		
DISPLAY BLOCCATO	RAGGIUNTA TEMPERATURA AMBIENTE IMPOSTATA	AUMENTARE SET TEMPERATURA AMBIENTE PER RIPORTARE L'APPARECCHIO IN "LAVORO".	
STOP FIRE	CICLO PERIODICO DELLE PULIZIE BRACIERE	CORRETTO FUNZIONAMENTO.	
ALARM DEP	LUNGEZZA CAMINO ECCESSIVA O INADEGUATA	CAMINO NON A NORMA.	
	SCARICO OSTRUITO	PULIRE CAMINO / INTERPELLARE FUMISTA.	
	CODIZIONI METEO SFAVOREVOLI	CASI PARTICOLARI DI VENTO FORTE.	

15. ANOMALIE E POSSIBILI SOLUZIONI

ALARM SIC	TEMPERATURA CALDAIA TROPPO ELEVATA	LASCIARE CHE LA STUFA SI RAFFREDDI, RIARMARE IL TERMOSTATO MANUALE NELLA PARTE POSTERIONE. RIAVVIARE LA STUFA EVENTUALMENTE DIMINUIRE POTENZA DELLA STUFA. SE IL PROBLEMA PERSISTE CHIAMARE TECNICO SPECIALIZZATO.
	MOMENTANEA INTERRUZIONE ENERGIA	LASCIARE CHE LA STUFA SI RAFFREDDI, RIARMARE IL TERMOSTATO MANUALE NELLA PARTE POSTERIONE. RIAVVIARE LA STUFA.
	VENTILATORE SCAMBIATORE DIFETTOSO	CHIAMARE ASSISTENZA TECNICA.
	TERMOSTATO A RIARMO DIFETTOSO	CHIAMARE ASSISTENZA TECNICA.
	SCHEDA DIFETTOSA	CHIAMARE ASSISTENZA TECNICA.
ALARM SOND FUMI	SONDA FUMI DIFETTOSA	CHIAMARE ASSISTENZA TECNICA.
	SONDA FUMI SCOLLEGATA	CHIAMARE ASSISTENZA TECNICA.
ALARM HOT TEMP	SONDA FUMI DIFETTOSA	CHIAMARE ASSISTENZA TECNICA.
	SCHEDA DIFETTOSA	CHIAMARE ASSISTENZA TECNICA.
	VENTILATORE SCAMBIATORE DIFETTOSO	CHIAMARE ASSISTENZA TECNICA.
	REGOLAZIONE PELLETTA ALLA POTENZA MASSIMA ECCESSIVA	CHIAMARE ASSISTENZA TECNICA.
RADIOCOMANDO NON SI CONNETTE (CERCA CAMPO)	POSSIBILE INTERFERENZA	PROVARE A SCOLLEGARE ELETTRODOMESTICI O APPARECCHI CHE POSSONO CREARE CAMPI ELETTROMAGNETICI.
RADIOCOMANDO NON SI ACCENDE	DISPLAY SPENTO	CONTROLLARE BATTERIE / RADIOCOMANDO DIFETTOSO.

16. MANUTENZIONE PROGRAMMATA ANNUALE

Data 1ª manutenzione _____ / _____ / _____

(Timbro CAT)

Data 2ª manutenzione _____ / _____ / _____

(Timbro CAT)

Data 3ª manutenzione _____ / _____ / _____

(Timbro CAT)

17. ATTESTATO D'INSTALLAZIONE E COLLAUDO

ATTESTATO D'INSTALLAZIONE E COLLAUDO

CLIENTE: _____

Timbro del Rivenditore:

VIA: _____

CITTA': _____

Timbro dell'installatore:

CAP: _____

PROVINCIA: _____

Nome: _____

TEL: _____

Cognome: _____

Data di consegna: _____

Indirizzo: _____ Cap.: _____

Documento di consegna: _____

Località: _____

Apparecchio mod.: _____

Tel: _____

Matricola: _____ Anno: _____

Il cliente dichiara, al termine dell'installazione dell'Apparecchio, che i lavori sono stati eseguiti a regola d'arte ed in accordo con le istruzioni del presente manuale d'uso. Dichiara inoltre, di aver preso visione del perfetto funzionamento e di essere a conoscenza delle indicazioni necessarie per effettuare il corretto uso e la corretta conduzione e manutenzione dell'Apparecchio.

Firma del CLIENTE

Firma del RIVENDITORE / INSTALLATORE



Copia del rivenditore o installatore

ATTESTATO D'INSTALLAZIONE E COLLAUDO

CLIENTE: _____

Timbro del Rivenditore:

VIA: _____

CITTA': _____

Timbro dell'installatore:

CAP: _____

PROVINCIA: _____

Nome: _____

TEL: _____

Cognome: _____

Data di consegna: _____

Indirizzo: _____ Cap.: _____

Documento di consegna: _____

Località: _____

Apparecchio mod.: _____

Tel: _____

Matricola: _____ Anno: _____

Il cliente dichiara, al termine dell'installazione dell'Apparecchio, che i lavori sono stati eseguiti a regola d'arte ed in accordo con le istruzioni del presente manuale d'uso. Dichiara inoltre, di aver preso visione del perfetto funzionamento e di essere a conoscenza delle indicazioni necessarie per effettuare il corretto uso e la corretta conduzione e manutenzione dell'Apparecchio.

Firma del CLIENTE

Firma del RIVENDITORE / INSTALLATORE

Congratulazioni e grazie per aver acquistato un prodotto Eva Stampaggi.

La garanzia

La durata della garanzia è di anni **due** se descritto fiscalmente come ceduto a privato (D.lgs. n. 24 del 2-2-2002) e di anni **uno** se fatturato ad impresa o professione (soggetto IVA).

Poiché è uso utilizzare proprio il documento fiscale di vendita per dare validità e data certa alla garanzia, lo stesso documento fiscale determinerà l'effettiva durata.

La garanzia può essere fatta valere come segue:

La procedura del **post vendita** è gestita dal nostro personale che è contattabile chiamando il numero **0438.35469** o inviando un e-mail ad info@evacalor.it

Dal nostro personale specializzato si potranno avere informazioni relative a problemi tecnici, installazioni e manutenzioni.

Nel caso in cui non fosse possibile risolvere il problema telefonicamente, il nostro personale provvederà a segnalare l'anomalia al **Centro Assistenza Tecnica** della zona più vicina all'utente, che garantirà l'intervento entro cinque giorni lavorativi

Le parti sostituite nel periodo di garanzia saranno garantite fino al restante periodo di garanzia del prodotto acquistato.

Per il mancato utilizzo del prodotto durante il tempo necessario per la sua riparazione, il costruttore non riconosce nessun tipo di risarcimento.

In caso di sostituzione del prodotto il costruttore s'impegnerà a consegnare il prodotto al rivenditore, che poi a sua volta gestirà la sostituzione, usando la stessa procedura avvenuta al momento della vendita con l'utilizzatore finale.

La presente garanzia ha validità all'interno del territorio Italiano, nel caso di vendite o installazioni effettuate all'estero, la garanzia dovrà essere riconosciuta dal distributore presente nel paese estero stesso.

La garanzia è espletata con la riparazione oppure con la sostituzione degli elementi difettosi, o delle parti difettose o dell'intero prodotto, a nostra discrezione.

Quando si richiede assistenza indispensabile avere a portata di mano:

- Numero di matricola
- Modello della stufa
- Data di acquisto
- Luogo di acquisto
- Certificato di avviamento garanzia compilato da C.A.T. autorizzato

La garanzia è esclusa nei seguenti casi:

- Installazione non a norma ed eseguita da personale non qualificato (UNI10683 e UNIEN 1443);
- Mancanza di prima accensione eseguita da un tecnico autorizzato
- Uso improprio ad esempio stufa sottodimensionata (accesa per troppo tempo a potenza massima);
- Manutenzione annuale stufa non eseguita da un nostro C.A.T. autorizzato;
- Pulizia condotto fumi non eseguita;

Sono escluse da garanzia tutte le seguenti diversità legate alle caratteristiche naturali dei materiali di rivestimento:

- Le venature delle pietre che ne sono la caratteristica principale e che ne garantiscono l'unicità;
- Eventuali piccole cavillature o screpolature che potrebbero evidenziarsi nei rivestimenti in ceramica / maiolica;
- Eventuali diversità di tonalità e sfumature sui rivestimenti in ceramica/maiolica;
- Vetro porta;
- Guarnizioni;
- Resistenze per l'accensione (la garanzia vale anni 01)
- La garanzia non comprende le opere murarie;
- Danni emersi sulle parti metalliche cromate e/o anodizzate e/o verniciate o comunque con superfici trattate, se dovuti allo sfregamento o all'impatto con altri metalli;
- Danni emersi sulle parti metalliche cromate e/o anodizzate e/o verniciate o comunque con superfici trattate, se dovuti a manutenzione impropria e/o alla pulizia con prodotti o agenti chimici (dette parti devono essere pulite utilizzando solamente acqua);
- Danni emersi su componenti meccanici e su parti meccaniche per il loro uso improprio o per l'installazione avvenuta da personale non specializzato o, comunque, per installazione avvenuta non in aderenza alle istruzioni contenute nell'imballo;
- Danni emersi su componenti e parti elettriche od elettroniche per il loro uso improprio o per l'installazione avvenuta da personale non specializzato o, comunque, per installazione avvenuta non in aderenza alle istruzioni contenute nell'imballo;

Attenzione: dopo l'acquisto, conservare il presente certificato di garanzia unitamente all'imballo originale del prodotto, all'attestato d'installazione e collaudo e alla ricevuta rilasciata dal rivenditore.

Eva Stampaggi S.r.l.
Via Cal Longa Z.I.
I - 31028 Vazzola (TV)
Tel. +39.0438.740433 r.a
Fax +39.0438.740821
E-Mail: info@evacalor.it

Timbro e Firma del Rivenditore