



Produzione stufe e termostufe a pellets e policombustibili



Manuale Utente Vittoria - CPVittoria

Dati della stufa:

in questo spazio si consiglia di segnare i dati della stufa, in questo modo si potrà sempre avere un riferimento in caso di richiesta .

Modello	
N°matricola	
Rivenditore	
Data di acquisto	

INDICE

1. Introduzione.....	4
1.1 Avvertenze per la sicurezza.....	4
1.2 Norme generali di sicurezza.....	5
1.3 Informazioni per il corretto smaltimento del prodotto.....	6
1.4 Combustibili da utilizzare.....	7
2.Descrizioni generali.....	8
2.1 Contenuto dell'imballo.....	8
2.2 Avvertenze operative.....	9
2.3 Posizionamento della stufa e norme di montaggio.....	9
2.4 Prese d'aria.....	10
2.5 Installazione della canna fumaria.....	11
3.Montaggio.....	14
3.1 Avvertenze generali.....	14
3.2 Collegamento elettrico.....	14
3.3 Caratteristiche	14
3.4 Collegamento idrico e schemi di montaggio.....	15
3.5 Posizionamento deflettori.....	19
4.Utilizzo della stufa.....	20
4.1 Utilizzo del display: pannello di controllo LCD.....	20
4.2 Prima accensione.....	22
4.3 Accensione e normale funzionamento.....	23
5. Scheda elettronica.....	25
5.1 Collegamento scheda elettronica.....	25
5.2 Installazione termostato esterno.....	26
5.3 Console.....	27
5.4 Menu utente.....	29
5.5 Allarmi.....	45
6. Manutenzione.....	46
6.1 Manutenzione ordinaria.....	46
6.2 Pulizia periodica.....	46
7.Consigli in caso di anomalie.....	49
8.Scheda di prima accensione.....	52

1 – INTRODUZIONE

Gentile cliente,

la ringraziamo per aver scelto il nostro prodotto, con il quale potrà bruciare diversi tipi di combustibili triti: pellet, nocciolino lavato, gusci di mandorle e nocciole, mais miscelato, ottenendo sempre alte prestazioni e il massimo risparmio.

Nel presente manuale troverà tutte le indicazioni necessarie per conoscere il prodotto, gli schemi di montaggio e le informazioni necessarie per effettuare una corretta manutenzione.

Nel presente manuale , ove non diversamente ed esplicitamente indicato, si utilizzano indistintamente i termini “stufa”, “caldaia” , “prodotto” , “apparecchio” , per indicare il nostro dispositivo generico.

1.1 AVVERTENZE PER LA SICUREZZA

Questo manuale d'installazione, uso e manutenzione costituisce parte integrante ed essenziale del prodotto e dovrà essere conservato dall'utilizzatore.

Prima di procedere all'installazione, all'uso e alla manutenzione del prodotto, è necessario leggerlo attentamente. Tutte le leggi locali, nazionali e le norme europee devono essere soddisfatte nell'installazione e nell'uso dell'apparecchio.

Al Cliente utilizzatore si raccomanda di eseguire tutte le manutenzioni riportate su questo manuale. Quest'apparecchio dovrà essere destinato solo all'uso per il quale è previsto. Ogni altro uso è da considerarsi improprio e quindi pericoloso; pertanto ogni responsabilità per un uso improprio del prodotto sarà da ritenersi a carico dell'utente.

L'installazione, la manutenzione ed eventuali riparazioni devono essere eseguite da personale professionalmente qualificato, abilitato secondo le normative vigenti.

Si dovrà far uso, nel caso di riparazioni, solo di ricambi originali forniti dal costruttore. Un'errata installazione o una cattiva manutenzione possono causare danni a persone, animali o cose; in questo caso il costruttore sarà sollevato da ogni responsabilità.

Prima di eseguire qualsiasi operazione di pulizia o di manutenzione spegnere l'apparecchio, agendo sull'interruttore generale e staccare il cavo dalla presa di alimentazione.

E' necessario installare il prodotto in locali adeguati e serviti da tutti i servizi (alimentazioni e scarichi) che l'apparecchio richiede per un corretto e sicuro funzionamento.

Si raccomanda di avere cura del presente manuale e di conservarlo .

Le immagini e le figure presenti in tale manuale, hanno valore puramente illustrativo.

Pasian si riserva inoltre di apportare modifiche in qualsiasi momento e senza preavviso al contenuto del presente manuale.

Prima di utilizzare l'apparecchio, leggere attentamente in tutte le sue parti il presente manuale poiché la conoscenza delle informazioni e delle prescrizioni contenute nella presente pubblicazione è essenziale per il corretto uso dell'apparecchio stesso.

Non sarà riconosciuta alcuna responsabilità per danni, anche a terzi nel caso in cui non siano seguite le indicazioni per l'installazione, l'uso e la manutenzione dell'apparecchio. Modifiche dell'apparecchio eseguite dall'utilizzatore o chi per lui, devono considerarsi a totale responsabilità dello stesso. Sono a carico dell'utilizzatore tutte le operazioni necessarie al mantenimento in efficienza dell'apparecchiatura prima e durante il suo uso.

1.2 NORME GENERALI DI SICUREZZA

Prima di utilizzare l'apparecchio, leggere attentamente in tutte le sue parti il presente manuale di uso e manutenzione.

L'installazione e l'utilizzo del prodotto devono essere fatte in conformità con le istruzioni del fabbricante, e nel rispetto delle normative europee, nazionali e dei regolamenti locali.

L'installazione, il collegamento elettrico, la verifica del funzionamento, la manutenzione e le riparazioni, sono operazioni che devono essere eseguite esclusivamente da personale qualificato, autorizzato e in possesso di adeguata conoscenza del prodotto. Accertarsi prima di ogni intervento che l'apparecchio sia spento e staccato dalla rete elettrica.

L'installazione del prodotto non deve essere effettuata a ridosso di pareti in legno o di materiale infiammabile, isolare la stufa dal pavimento in caso questo sia costituito da materiali infiammabili, mantenere la distanza di sicurezza di almeno 20-30 cm da materiali infiammabili o sensibili al calore (pareti perlineate, carta da parati, divani ecc). Non incassare la stufa in spazi ristretti addossarla in modo aderente alle pareti

Il prodotto non deve essere utilizzato da bambini o da persone con ridotte capacità mentali, sensoriali o fisiche o da persone prive di conoscenza delle istruzioni per l'uso e la manutenzione del prodotto. Non lasciare gli elementi dell'imballo alla portata di bambini o persone inabili. I bambini non devono giocare con l'apparecchio.

L'apparecchio deve obbligatoriamente essere connesso a un impianto munito di conduttore di terra PE (conformemente a quanto previsto dalle normative relativamente alle apparecchiature in bassa tensione). Prima di installare l'apparecchiatura, è necessario verificare l'efficienza del circuito di terra dell'impianto di alimentazione. In presenza di picchi di assorbimento elettrico elevato o in aree con fornitura irregolare di corrente elettrica si consiglia di abbinare alla macchina un gruppo di continuità per evitare cali di tensione.

Durante il funzionamento i tubi di scarico fumi, il vetro, la porta, le maniglie e alcune parti dell'apparecchio possono raggiungere temperature molto elevate: porre attenzione a non toccarli.

L'assenza del corretto tiraggio della canna fumaria (ostruzione della stessa o del tubo di aspirazione dell'aria, presenza di materiale residuo nel braciere che ostruisce i fori) altera il funzionamento della stufa che in fase di accensione porta ad avere un eccessivo dosaggio di combustibile nel braciere. Qualora si noti un abbondante ristagno dei fumi all'interno della camera di combustione, allontanarsi immediatamente dall'apparecchio. L'eccessiva concentrazione di fumo potrebbe creare una deflagrazione che potrebbe infrangere il vetro. Non aprire la porta e allontanarsi dall'apparecchio finché sarà presente fumo. Non staccare la presa elettrica.

Pulire a fondo stufa, condotto di aspirazione e canna fumaria. In presenza di anomalie di funzionamento, l'alimentazione del combustibile viene interrotta dal dispositivo di sicurezza. Rimettere in funzione l'apparecchio solo dopo aver eliminato la causa dell'anomalia. Sospendere l'utilizzo del prodotto in caso di guasto o di malfunzionamento e contattare l'assistenza tecnica.

È assolutamente vietato l'uso di qualsiasi tipo di combustibile (liquido, solido...) per accendere l'apparecchio: l'accensione deve avvenire in modo automatico come previsto e indicato nel presente libretto di installazione, uso e manutenzione.

Non versare direttamente pellet (o altro materiale) nel braciere. Non depositare oggetti non resistenti al calore, infiammabili o combustibili nei pressi dell'apparecchio: e tenerli ad adeguata distanza. Non utilizzare il prodotto come appoggio per asciugare indumenti. È vietato aprire la porta durante il funzionamento, o fare funzionare la stufa con il vetro rotto.

ATTENZIONE: prima di ogni utilizzo accertarsi che il braciere sia ben pulito e collocato correttamente nella sua sede, verificare che il cassetto cenere sia pulito e che la porta del focolare sia ben chiusa e a tenuta. Non aprire mai la porta durante il funzionamento.

Si raccomanda di tenere sempre pulita la stufa , il braciere, e la sede del braciere stesso. Se il braciere dovesse essere pieno di cenere , occorre toglierlo, svuotarlo in modo da liberare tutti i fori e riposizionarlo nella sua sede, prestando attenzione alla corretta corrispondenza con il foro della candeletta di accensione.

Attenzione: non bagnare l'apparecchio e non avvicinarsi alle parti elettriche con le mani bagnate. Non aspirare la cenere calda. Tutte le pulizie evidenziate nel presente manuale devono essere fatte ad apparecchio freddo e disalimentato elettricamente.

La stufa accesa può provocare depressione nel locale dove è installata ed in quelli comunicanti, in questi locali non devono coesistere altri apparecchi da riscaldamento a fiamma libera: caldaie , stufe , caminetti ecc..).

Non sarà riconosciuta alcuna responsabilità per danni, anche a terzi nel caso in cui non siano seguite le indicazioni per l'installazione, l'uso e la manutenzione dell'apparecchio. Modifiche dell'apparecchio eseguite dall'utilizzatore o chi per lui, l'utilizzo di combustibili inappropriati o senza i dovuti accorgimenti, devono considerarsi a totale responsabilità dell'utilizzatore e fanno decadere la garanzia sul prodotto stesso ,sollevando Pasion sia in sede civile che penale da ogni responsabilità . Sono a carico dell'utilizzatore tutte le operazioni necessarie al mantenimento in efficienza dell'apparecchiatura prima e durante il suo uso.

In condizioni climatiche particolarmente avverse o in presenza di anomalie di funzionamento, l'alimentazione del combustibile viene interrotta dal dispositivo di sicurezza. Rimettere in funzione l'apparecchio solo dopo aver eliminato la causa dell'anomalia. Sospendere l'utilizzo del prodotto in caso di guasto o di malfunzionamento e contattare l'assistenza tecnica: è vietato modificare i dispositivi di sicurezza o di regolazione.

Non tirare, staccare cavi elettrici fuoriuscenti dalla stufa anche se questa è scollegata dalla rete elettrica.

E' assolutamente necessario effettuare periodicamente la pulizia della canna fumaria per evitare eventuali incendi della stessa, in tale situazione, allontanarsi dall'apparecchio e contattare le autorità competenti.



Valvola di sicurezza (antiscoppio)

Su tutte le stufe, su una delle pareti laterali della camera di combustione, è presente una valvola di sicurezza primaria (antiscoppio). Si consiglia di controllare che questa sia sempre normalmente chiusa, in caso contrario può determinare una cattiva combustione.



1.3 INFORMAZIONI PER IL CORRETTO SMALTIMENTO DEL PRODOTTO



Ai sensi del Decreto Legislativo 14 marzo 2014, n° 49 "Attuazione della direttiva 2012/19/UE sui rifiuti di apparecchiature elettriche ed elettroniche (RAEE)" il simbolo del cassonetto barrato riportato sull'apparecchiatura o sulla sua confezione indica che il prodotto alla fine della propria vita utile deve essere raccolto separatamente dagli altri rifiuti urbani misti. L'utente dovrà consegnare il prodotto presso idonei centri di raccolta differenziata di rifiuti elettronici spesso predisposti dalle amministrazioni comunali. Smaltire in modo corretto, oltre a non inquinare l'ambiente, favorisce il recupero e il riciclo dei materiali.

1.4 COMBUSTIBILI DA USARE

La produzione Pasian nasce per soddisfare appieno le esigenze di riscaldamento e di praticità, con i nostri prodotti, potete utilizzare pellet, nocciolino lavato e pulito, mais miscelato a pellet, gusci, senza effettuare modifiche strutturali alla stufa, ma con l'utilizzo degli appositi bracieri, in dotazione con la stessa (v.figura a)e b)).L'utilizzo di combustibili differenti è subordinato dall'intervento del tecnico autorizzato per la taratura del prodotto. Per cambiare combustibile contattare l'assistenza tecnica.

IL PELLETT

Il combustibile denominato pellet ossia ovuli di segatura pressata prodotta durante la lavorazione del legno,essiccato e senza vernici.

Le dimensioni dei pellet sono \varnothing 6 e la lunghezza compresa fra 10 e 20 mm. Hanno un contenuto di umidità max dell'8%; un potere calorifico di 5.3 Kw/kg e una densità di 640-650 kg/m³. Deve essere omologato secondo la normativa EN 14961-2 A1 o A2.

IL NOCCIOLINO

Il nocciolino è il risultato della separazione del nocciolo dalla polpa dell'oliva, ossia il risultato della trasformazione dello scarto (sansa) prodotto dal frantoio, ha forma granulare e può essere venduto sia sfuso che insacchettato. Il potere calorifero dato dalla sua combustione è simile al pellet, sui 5.3 Kw/Kg, ma con un costo di acquisto vantaggioso rispetto ai tradizionali combustibili fossili.

IL MAIS

Il mais è un combustibile ecologico, rinomato per la sua ottimale resa termica, grazie a un minor livello di umidità è di facile reperibilità, incentiva lo sfruttamento delle fonti rinnovabili e alternative. Il potere calorifico di semi essiccati, fino ad un 15% di umidità è di 6200 Kcal/kg. Per ovviare ad inconvenienti di combustione, come la creazione di dure incrostazioni all'interno del braciere, occorre miscelarlo in percentuale del 40-60 % con il pellet.

I GUSCI

I gusci di nocciole, mandorle, noci o pinoli, sono un combustibile totalmente naturale ed ecosostenibile derivante dalla lavorazione delle nocciole, di conseguenza provengono dagli "scarti" dell'industria alimentare. Sono molto convenienti dal punto di vista economico ed hanno un elevato potere calorico.



a) BRACIERE IN GHISA PER PELLETT HA FORI PIU' LARGHI.



b) BRACIERE IN GHISA PER NOCCIOLINO,FORI DI MINOR DIAMETRO.



Pasian consiglia vivamente l'utilizzo di combustibili certificati, L'utilizzo di combustibile non conforme a quanto sopra specificato, pellet non conforme alle norme o nocciolino di scarsa qualità, oltre a far decadere immediatamente la garanzia dell'apparecchio, può creare situazioni di pericolo.

L'apparecchio non deve essere utilizzato come inceneritore, è vietato l'utilizzo di combustibili di grossa pezzatura o che presentino residui di terriccio o pietre, pena decadimento immediato della garanzia.

2. DESCRIZIONI GENERALI

2.1 CONTENUTO DELL'IMBALLO

Gentile cliente,

la stufa da lei acquistata è correlata di:



a) Braciere pellet (con fori più grandi)



b) Braciere nocciolino (fori più stretti)



c) Deflettore



d) Cassetto cenere



e) Cavo di alimentazione



g) Manuale utente

ATTENZIONE: la forma e le caratteristiche estetiche delle varie componenti possono subire variazioni (ovvero forma, materiali e dimensioni di piastra e bracieri)

CARATTERISTICHE TECNICHE	
CANNA FUMARIA	Ø 80 mm
PRESA D'ARIA	Ø 60 mm
MANDATA	1"
RITORNO	1"
VALVOLA SICUREZZA	3/8 "

2.2 AVVERTENZE OPERATIVE

Si raccomanda di seguire attentamente le norme generali al paragrafo 1.2. Al momento dell'acquisto la stufa è impostata per il funzionamento a pellet, è opportuno far effettuare la prima accensione ad un tecnico specializzato. La scelta del combustibile non è vincolante: potete scegliere di cambiare combustibile attraverso il display, se la stufa è provvista dell'optional "Scelta rapida", oppure contattando un nostro tecnico. Prima di utilizzare il comando opzionale di scelta rapida occorre far effettuare la seconda programmazione da un nostro tecnico autorizzato. Nonostante la versatilità dei nostri prodotti consigliamo di non cambiare continuamente il tipo di combustibile per non compromettere il corretto funzionamento della stufa stessa. Non lavare le parti interne ed esterne con acqua o detersivi per evitare fenomeni di corrosione o infiltrazioni sulle parti elettriche, utilizzare un panno morbido e solo quando la stufa non è in funzione.

2.3 POSIZIONAMENTO DELLA STUFA E NORME DI MONTAGGIO

La posizione di montaggio deve essere scelta in funzione dell'ambiente, dello scarico, della canna fumaria. Verificare preventivamente se ci sono prescrizioni più restrittive che riguardano la presa aria comburente, l'impianto di scarico fumi comprensivo di canna fumaria e comignolo. Pasian declina ogni responsabilità in caso d'installazioni non conformi alle leggi in vigore, di un ricambio aria locali non corretto, di un allacciamento elettrico non conforme alle norme e di un uso non appropriato della stufa.

L'installazione deve essere eseguita da un tecnico qualificato, il quale dovrà rilasciare all'acquirente una dichiarazione di conformità dell'impianto e si assumerà l'intera responsabilità dell'installazione definitiva e del conseguente buon funzionamento del prodotto. Si tenga presente che il pavimento del locale in cui sarà installato l'apparecchio, dovrà resistere al peso dello stesso sommato al peso del pellet contenuto. Nel caso di pavimento di legno o materiale combustibile, è obbligatorio interporre fra l'apparecchio e il pavimento, un piano salva pavimento ignifugo.

ATTENZIONE: Il locale in cui sarà fatto funzionare l'apparecchio deve essere sufficientemente arieggiato, privo di umidità e salsedine. Un'elevata umidità o salinità dell'ambiente può comportare la comparsa di ruggine o fenomeni di corrosione che non saranno riconosciuti in garanzia.

Non è ammessa l'installazione dell'apparecchio in locali non idonei quali stanze da letto, bagni, doccia e nei garage e/o box auto o ambienti con atmosfera esplosiva, la stufa accesa può provocare depressione nel locale dove è installata ed in quelli comunicanti, in questi locali non devono coesistere altri apparecchi da riscaldamento a fiamma libera: come caldaie, stufe, caminetti ecc., ma possono coesistere solo apparecchi funzionanti in modo stagno o che non mettano in depressione il locale rispetto all'ambiente esterno. È vietata l'installazione in locali in cui sono presenti cappe con o senza estrattori o condotti di ventilazione di tipo collettivo.

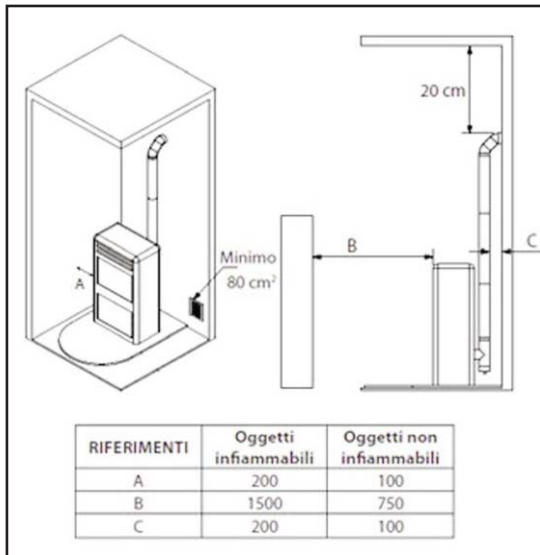


figura c

Durante l'installazione è opportuno rispettare le distanze riportate (figura c) e ricordare che gli interventi di manutenzione possono avvenire anche sul lato posteriore, che non deve essere in nessun caso bloccato. In caso di elementi infiammabili posti in prossimità dell'apparecchio (es.: perlinature, mobili, tendaggi, quadri, divani), dovranno obbligatoriamente essere rispettate le distanze minime illustrate (figura c), travi e finiture in legno, divani o mobili devono essere poste al di fuori della zona di irraggiamento del focolare o adeguatamente isolati. L'installazione dell'apparecchio deve garantire il facile accesso per la pulizia e manutenzione dello stesso, dei condotti dei gas di scarico e della canna fumaria.

2.4 PRESE D'ARIA

La stufa, durante il suo funzionamento, preleva una quantità di aria dall'ambiente in cui è collocata, questa aria deve essere reintegrata attraverso una presa d'aria esterna al locale stesso.

L'apparecchio è dotato di una presa per poter prelevare l'aria comburente direttamente dall'esterno dell'edificio, collegare la presa dell'aria dell'apparecchio con l'esterno dell'edificio utilizzando delle apposite tubature, resistenti alle alte temperature (non usare griglie) e accertarsi che sia posizionata in modo da non essere ostruita accidentalmente. Se non fosse possibile realizzare la presa d'aria sulla parete posteriore della stufa, deve essere realizzata una presa d'aria di almeno 80 cmq nel locale dove viene posizionata la stufa, assicurandosi che venga posizionata in modo da consentire il corretto apporto d'aria all'ambiente e che rimanga libera da ostruzioni. La normativa UNI 10683 vieta il prelievo d'aria comburente da garage, magazzini di materiale combustibile o attività con pericolo di incendio.

2.5 INSTALLAZIONE DELLA CANNA FUMARIA

La canna fumaria riveste una grande importanza per un regolare funzionamento di un apparecchio riscaldante a combustibili solidi a tiraggio forzato, l'installazione della stessa è un'operazione molto importante per il funzionamento della stufa. E' essenziale quindi , che la canna fumaria sia costruita a regola d'arte e mantenuta sempre in perfetta efficienza.

Verificare dalle autorità locali se vi sono delle normative restrittive che riguardano la presa d'aria comburente, l'impianto di scarico fumi, la canna fumaria.

I componenti che costituiscono il sistema di evacuazione dei fumi devono essere dichiarati idonei alle specifiche condizioni di funzionamento e provvisti di marchiatura CE, il tubo deve essere a tenuta dei fumi, avere andamento verticale senza strozzature, essere realizzato con materiali impermeabili ai fumi, alla condensa, termicamente isolati e adatti a resistere nel tempo alle normali sollecitazioni meccaniche.

La canna fumaria deve essere distanziata da materiali combustibili o facilmente infiammabili con un'intercapedine d'aria o materiali isolanti.

Non è ammesso l'uso di tubi metallici flessibili o estensibili o materiale non idoneo. Si possono utilizzare tubi in acciaio monoparete o doppia parete con diametro interno nominale 80 mm o 100 mm a seconda del modello.

Il tiraggio minimo deve essere di 12 Pa, quello ottimale di 15 Pa.

La canna fumaria deve essere portata al tetto ed alla base di essa deve essere montato un raccordo a "T" di ispezione fumi con tappo (figura4). se non si può realizzare una canna totalmente verticale (operazione consigliata), si consiglia di effettuare un massimo di 3 cambi di direzione, oltre a quello derivante dal collegamento posteriore della stufa,utilizzando dei raccordi a "T" con tappo di ispezione ad ogni variazione di direzione.

figura 4

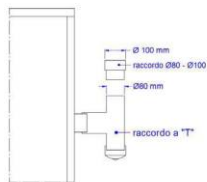
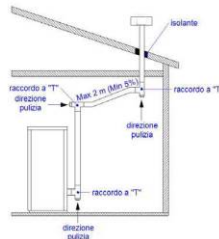


figura 5



I tratti di canna fumaria orizzontale , se necessari, devono avere una lunghezza di massimo 2-3 m e pendenza compresa tra 5-10°, in modo da evitare il deposito di cenere. Per lunghezze >2 m è fortemente consigliato un aumento di sezione della canna fumaria (es. da 80mm a 100mm). (figura 5).

Il sistema di scarico deve essere unico per generatore, non sono ammessi scarichi in canna fumaria condivisi con altri dispositivi.(figura 6)

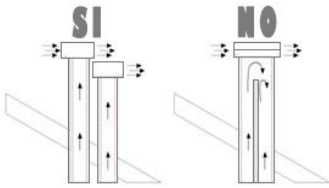
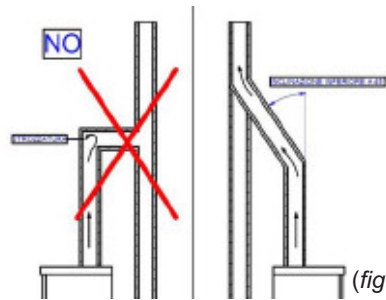


figura 6

Nel caso in cui l'imbocco della canna fumaria esistente non si trovi perpendicolare all'uscita fumi del focolare, il loro collegamento deve essere effettuato utilizzando l'apposito raccordo inclinato (figura 7).



(figura 7)

Se lo scarico fumi si inserisce all'interno di una canna fumaria preesistente, questa deve essere certificata per combustibili solidi, essere mantenuta in condizioni ottimali e opportunamente isolata.

È possibile utilizzare un condotto fumi esterno solo se risponde ai seguenti requisiti:

- Per i condotti devono essere utilizzati solo tubi isolati (doppia parete) in acciaio inox fissati all'edificio e alla base del condotto ci deve essere un'ispezione per eseguire controlli e manutenzioni periodici.
- Il condotto deve essere dotato di comignolo antivento e rispettare le distanze dal colmo dell'edificio(figura11).

IMPORTANTE

E' vietato usare reti e altri dispositivi che possono ostruire la fine della canna fumaria (tra cui cappelletti per caldaie a gas) ed utilizzare terminali a forma di "T" (figura 8) o "H" (figura 9) o cappelli aperti (figura 10).



figura 8



figura 9



figura 10

COMIGNOLO

L'installazione corretta del comignolo permette di ottimizzare il funzionamento della stufa. L'area delle aperture per l'evacuazione fumi deve essere almeno il doppio della sezione della canna fumaria . Deve essere posizionato in modo che, anche in caso di vento, sia assicurato lo scarico dei fumi. Deve impedire l'entrata della pioggia, della neve ed essere privo di ausili meccanici di aspirazione.

il comignolo deve essere posizionato in modo tale da superare il colmo del tetto e deve essere al di fuori della zona di reflusso provocata dalla conformazione del tetto o da eventuali ostacoli che si trovano in prossimità (figura 11)

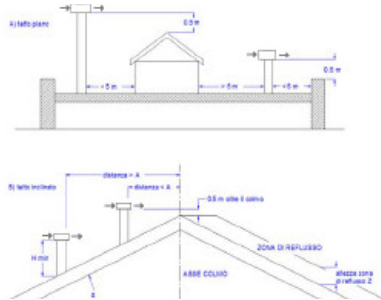


figura 11

Inclinazione del tetto α [°]	Larghezza orizzontale della zona di reflusso dall'asse del colmo A [m]	Altezza minima dello sbocco dal tetto $H_{min} \approx Z + 0,50m$	Altezza della zona di reflusso Z [m]
15	1,85	1,00	0,50
30	1,50	1,30	0,80
45	1,30	2,00	1,50
60	1,20	2,60	2,30

L'installazione deve essere sempre effettuata da un tecnico abilitato secondo le normative vigenti in materia.

Esempi di corrette installazioni.(figura 12)

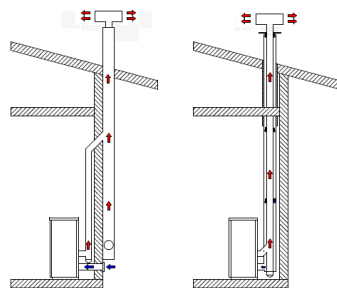


figura 12

3. MONTAGGIO

3.1 AVVERTENZE GENERALI

Al fine di evitare incidenti o danneggiamenti al prodotto si consiglia:

- Le operazioni di disimballo e installazione devono essere eseguite da almeno due persone.
- Ogni operazione di movimentazione deve essere effettuata con mezzi idonei e nel pieno rispetto delle normative vigenti in fatto di sicurezza.
- Sballare il prodotto prestando attenzione a non danneggiarlo o graffiarlo, estrarre dal focolare della stufa la confezione accessori ed eventuali pezzi di polistirolo o cartone utilizzati per bloccare parti rimovibili, ecc.
- Estrarre la busta con il manuale e la garanzia solitamente riposta o nel vano fuoco o nel cassetto cenere.
- Non lasciare alla portata dei bambini parti dell'imballo (sacchetti di plastica, polistirolo, ecc.) che potrebbero essere potenziali fonti di pericolo e di smaltirle secondo le leggi vigenti.

3.2 COLLEGAMENTO ELETTRICO:

La stufa viene fornita di cavo di alimentazione che deve essere collegato ad una presa di 230V 50Hz.

Il collegamento della presa è nella parte posteriore della stufa

Per norma di legge l'impianto deve essere provvisto di messa a terra e di interruttore differenziale.

Assicurarsi che il cavo di alimentazione elettrica, nella sua posizione definitiva, non venga in contatto con parti calde.

3.3 CARATTERISTICHE

Il vano di riempimento si trova sulla parte superiore. La capacità di carico espressa nei dati tecnici è da ritenersi variabile in funzione del peso specifico del pellet. Nella fase di carico del serbatoio è necessario porre particolare attenzione in quanto alla base del serbatoio stesso è presente la coclea di carico pellet.

All'interno del serbatoio deve essere inserito esclusivamente combustibile secondo le specifiche indicate nel paragrafo 1.4.

In nessun caso devono essere inserite sostanze estranee.

ATTENZIONE: è normale che rimanga del pellet all'interno del serbatoio a fine carica. Per accedere al vano carico è necessario sollevare il coperchio del serbatoio.

3.4 COLLEGAMENTO IDRICO E SCHEMI INDICATIVI DI MONTAGGIO

L'intera produzione "PASIAN IDRO" permette, grazie a scambiatori opportunamente progettati, di trasferire il calore prodotto dalla combustione all'acqua, che scaldata viene portata, tramite l'impianto idraulico, ai termosifoni o ai sanitari (opzionale) della casa. Il collegamento della termostufa all'impianto idraulico deve essere realizzato **ESCLUSIVAMENTE** da personale qualificato, che possa eseguire l'installazione a perfetta regola d'arte, rispettando le disposizioni vigenti nel Paese di installazione. Se l'installazione della termostufa prevede l'interazione con un altro impianto preesistente completo di un altro apparecchio di riscaldamento (caldaia a gas, caldaia a metano, caldaia a gasolio, ecc...), è maggiormente raccomandato interpellare personale qualificato che possa poi rispondere della conformità dell'impianto, secondo quanto prevede la legge vigente in materia.

L'azienda declina ogni responsabilità in caso di danni a cose o persone o in caso di mancato o scorretto funzionamento nel caso in cui non vengano rispettate le sopraindicate avvertenze.

Si consiglia, per l'allacciamento di predisporre saracinesche di intercettazione al fine di isolare la macchina dall'impianto idrico qualora fosse necessario muoverla o spostarla per eseguire la manutenzione ordinaria e/o straordinaria o la sostituzione di parti meccaniche.

Quando l'apparecchio funziona a regime produce acqua calda ad una temperatura necessariamente inferiore a quella di ebollizione è quindi necessario che l'impianto termico sia progettato compatibilmente alle caratteristiche della macchina.

Nell'installazione e durante il funzionamento tenete presente che deve essere garantito lo smaltimento della potenza minima erogata dall'apparecchio (soprattutto in impianti multizona).

Assicurarsi che l'impianto idraulico termico sia provvisto di un ulteriore ed adeguato vaso di espansione chiuso opportunamente dimensionato, ove necessario.

Per l'installazione di un vaso di espansione addizionale tenere presente che solitamente 1 litro di vaso compensa 10 litri di impianto e almeno 1 litro è sempre dedicato all'acqua interna alla termostufa. Il vaso di espansione inserito all'interno dell'apparecchio è precaricato alla pressione indicata in targhetta, adeguare la pressione di precarica dei vasi di espansione alla pressione di esercizio dell'impianto termico.

Riempimento dell'impianto

Prima di effettuare gli allacciamenti idraulici lavare accuratamente l'impianto termico (tubazioni, corpi scaldanti, ecc.) con appositi decapanti o disincrostanti in grado di rimuovere eventuali residui che potrebbero compromettere il buon funzionamento della stufa. Gli allacciamenti idraulici devono essere eseguiti in modo razionale utilizzando gli attacchi della stufa di opportuni diametri.

Lo scarico della valvola di sicurezza della stufa deve essere collegato ad un imbuto di scarico. In caso contrario, se la valvola di scarico dovesse intervenire allagando il locale, il costruttore della stufa non sarà responsabile.

Si consiglia di riempire l'impianto ad una pressione di 1,0 - 1,2 bar. In caso di installazione in locali dove la temperatura può scendere sotto a 0°C è necessario inserire apposito antigelo all'impianto in quanto la stufa non ha un sistema automatico antigelo.

Se la durezza dell'acqua della propria abitazione è elevata (superiore a 20°f), è obbligatorio installare a monte un impianto addolcitore e un filtro.

PROSPETTO RIASSUNTIVO

Scarico fumi	Ø 100 mm
Attacchi acqua	1"
Prevalenza pompa	6 mt
Vaso espansione	8 lt
Presa d'aria	Ø 60 mm

Di seguito sono riportati gli schemi indicativi di montaggio dei sistemi "IDRO". PASIAN consiglia vivamente di posizionare SEMPRE la pompa di circolazione sul ritorno dell'impianto e nei pressi della caldaia, in modo che la pompa stessa spinga in caldaia e di posizionare, nel caso di montaggio con vaso chiuso, una valvola di sfiato automatico all'uscita del tubo di mandata della termostufa (se il kit non è installato nell'apparecchio).

ATTENZIONE:

Normalmente le IDRO (caldaie e termostufe) sono prodotte complete di circolatore e vaso di espansione (vedi tabella sopra).

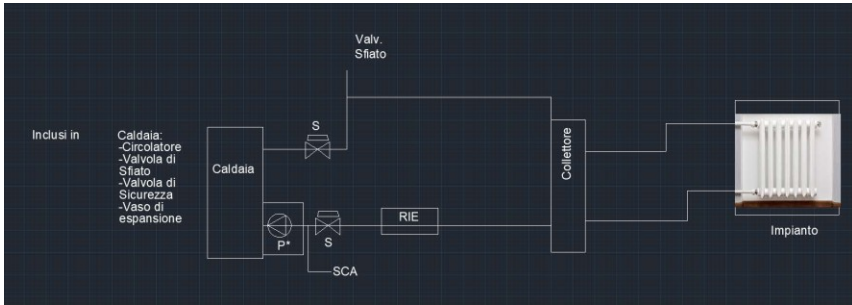
Nell'installazione si consiglia di effettuare tragitti quanto più brevi possibili per collegarsi all'impianto idrico, avendo cura di inserire una valvola di sfiato ad ogni cambio di pendenza, nella parte più alta della pendenza stessa.

Per l'impianto a pavimento, interporre necessariamente una valvola miscelatrice e/o un boiler di accumulo.

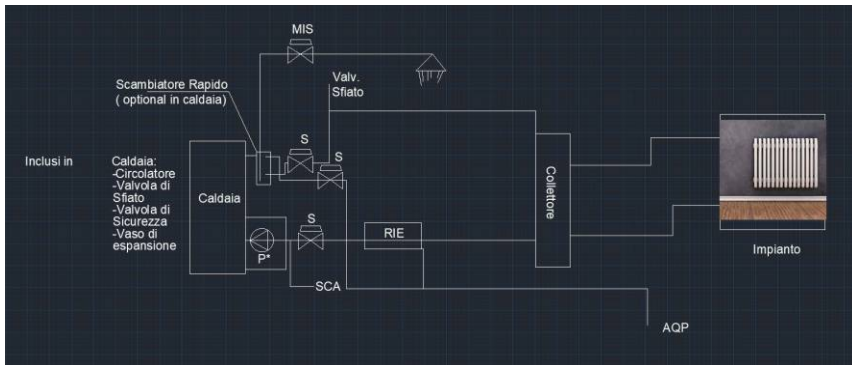
Per una installazione ottimale è consigliato collegare la caldaia direttamente al collettore. Per ogni altra esigenza contattare l'assistenza tecnica o il rivenditore.

SCHEMI INDICATIVI DI MONTAGGIO

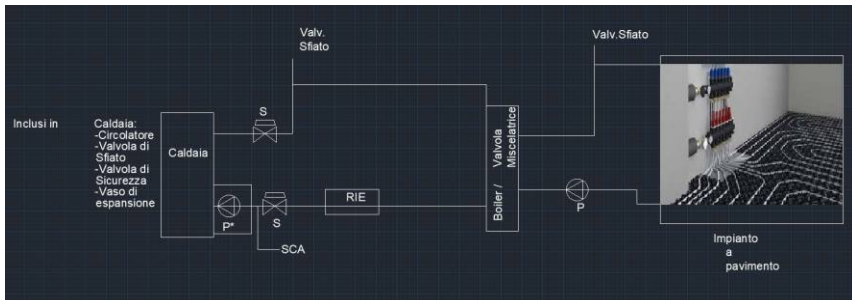
Schema collegamento classico con termo



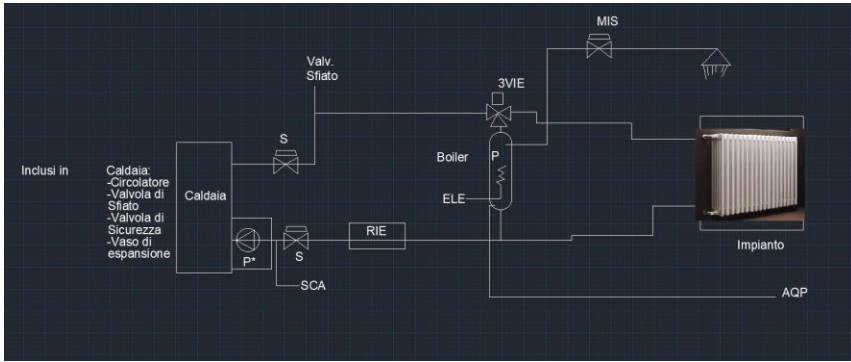
Schema collegamento idro con scambiatore diretto in mandata



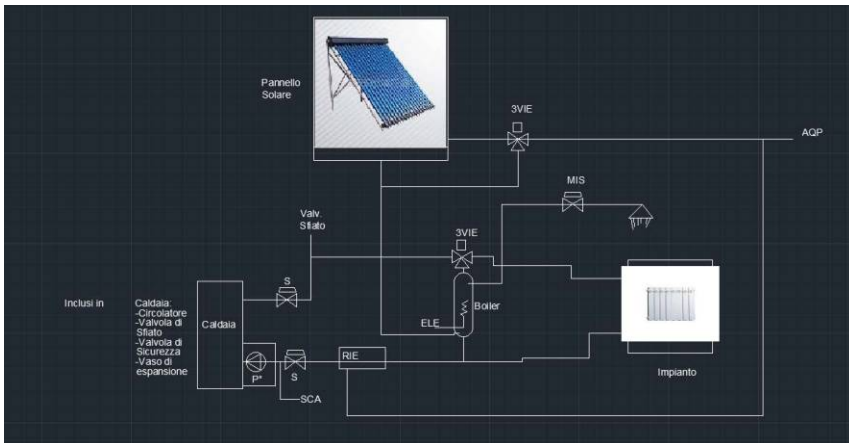
Schema collegamento idro con impianto a pavimento



Schema collegamento classico con boiler sanitario



Schema collegamento idro completo con pannello solare



P: Circolatore
 S: Saracinesca
 RIE: Riempimento
 Valv Sfiato: Valvola di sfiato
 P*: Circolatore già in caldaia

AQP: Acqua
 ELE: Elettricità
 Mis: Miscelatore
 Vie: Valvola a tre vie
 SCA: Scarico

SICUREZZA EBOLLIZIONE ACQUA

Nel caso in cui ci sia scarsità d'acqua nella caldaia o un insufficiente assorbimento di calore da parte dell'impianto per blocco della circolazione, può verificarsi un surriscaldamento fino all'ebollizione dell'acqua stessa.

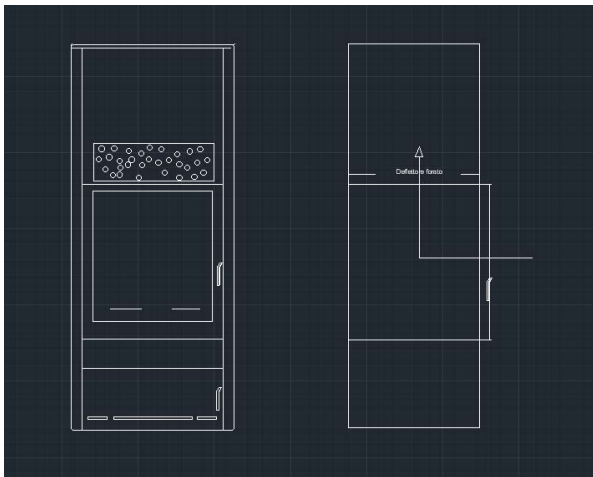
Un termostato a riarmo manuale blocca il motore del caricamento del pellet: il ripristino del termostato è di tipo manuale e va effettuato premendo i pulsanti posti sul retro della caldaia e coperti da cappucci avvitabili. L'intervento del centro assistenza tecnica per surriscaldamento della caldaia non è coperto da garanzia.

3.5 POSIZIONAMENTO DEL DEFLETTORE

Nel Modello Vittoria è presente 1 deflettore di forma rettangolare (*figura 13*), questo va posizionato sulle alette poste nella parte superiore della camera di combustione(alette laterali) (*figura 14*).



(*figura 13*)

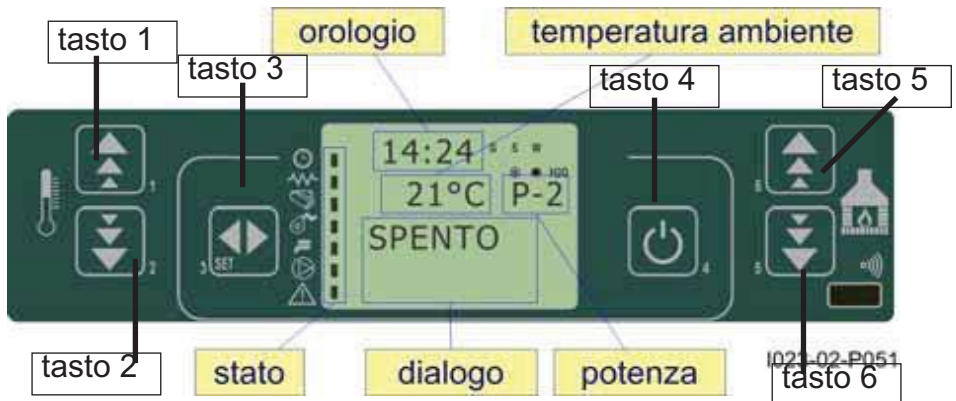


(*figura 14*)

4.UTILIZZO DELLA STUFA

4.1 UTILIZZO DEL DISPLAY: PANNELLO DI CONTROLLO LCD

Il display visualizza le informazioni sullo stato di funzionamento della stufa.



tasto 1/2	impostazione aumento/diminuizione della temperatura
tasto 3	accesso al menù
tasto 4	accensione e spegnimento
tasto 5/6	impostazione aumento/diminuizione della potenza

- Impostare la potenza della stufa scegliendo tra uno dei 5 livelli disponibili. Il settaggio della potenza avviene per mezzo dei TASTI “6” per aumentare e “5” per abbassare.
- Impostare la temperatura ambiente :Premere il tasto “2” una volta e quindi impostare la temperatura con i tasto “1” per aumentare e “2” per abbassare.
- Impostare la temperatura in caldaia desiderata :Premere il tasto “1” una volta e quindi impostare la temperatura con i tasti “1” per aumentare e “2” per abbassare.
- Impostare la potenza della ventola : Premere il tasto “5” una volta e quindi impostare la velocità con i tasti “1” per aumentare e “2” per abbassare.

INDICAZIONI COMPLETE SULL'UTILIZZO DISPLAY NELLE PAGINE SEGUENTI

VENTOLA AMBIENTE

SOLO NEL MODELLO Vittoria (DA INTERNO),E' POSSIBILE REGOLARE LA POTENZA E LA VELOCITA' DELLA VENTOLA

STATO VENTOLA:

“AUTOMATICO”: corrisponde allo stato della caldaia

“0” : spenta

Da **“1 a 5”**: potenza di lavoro da minimo a massimo , indipendente dallo stato della caldaia.

Per Impostare la potenza della ventola : Premere il tasto “5” una volta e quindi impostare la velocità con i tasti “1” per aumentare e “2” per abbassare.

4.3 PRIMA ACCENSIONE

Prima della messa in funzione della stufa è necessario far eseguire la “PRIMA ACCENSIONE” e taratura da parte di un tecnico specializzato.

Accertarsi che i collegamenti elettrici siano stati eseguiti a regola d’arte.

Prima di accendere la stufa, controllare inoltre che il braciere sia posizionato correttamente e che sia quello adeguato al tipo di combustibile scelto.

Controllare che il deflettore sia disposto correttamente

Impostare i valori di temperatura come indicato successivamente nella descrizione fasi display.

Riempire il serbatoio del pellet.

Durante le prime accensioni potrebbero sprigionarsi degli odori dovuti all'evaporazione delle vernici o dei grassi. Per ovviare il problema è sufficiente aerare il locale evitando la permanenza prolungata.

Quando il serbatoio viene caricato per la prima volta, la coclea è vuota, quindi il caricamento del pellet impiegherà svariati minuti.

4.4 ACCENSIONE E NORMALE FUNZIONAMENTO

Prima di procedere con l'accensione della stufa:

- Controllare che la porta del focolare sia ben chiusa;
- Accertarsi che il serbatoio del pellet sia pieno o contenga una quantità tale di pellet da far funzionare la stufa per il periodo desiderato.
- Accertarsi che il braciere sia pulito, privo di cenere, residui di combustione e di pellet non uciato; se necessario estrarre il braciere pulirlo accuratamente e rimetterlo con attenzione nella sua sede.
- In caso di accensioni programmate con cronotermostato accertarsi dopo l'ultimo spegnimento che il braciere sia nelle condizioni indicate.

Quando la stufa è collegata all'impianto elettrico ma non è in modalità di funzionamento, sul display appare la scritta “SPENTO”.

AVVIO DELLA STUFA

Per avviare la stufa tenere premuto per circa 2 secondi il tasto di avvio (4)

Se si avvia la stufa durante la fase di pulizia finale può accadere di veder comparire la scritta “ATTESA RAFFRED.” In questo caso aspettare qualche minuto prima di riprovare l'accensione.

Sul display comparirà la scritta “ACCENDE”. In questa fase della durata di circa un minuto si attiva la candela di accensione del pellet ed inizia la ventilazione forzata della camera di combustione con l'attivazione del ventilatore di aspirazione fumi.

ACCENSIONE

Dopo la fase di preparazione sul display compare la scritta “CARICA PELLETT” e ha inizio la fase di accensione. Questa seconda fase è divisa in due parti: il precarico e l'accensione vera e propria.

All'inizio si attiva la coclea e il combustibile comincia a cadere all'interno del braciere(CARICO PELLETT).

Non appena il combustibile copre il foro della candeletta di accensione si noterà nel braciere dapprima un rossore e quindi l'innesco della fiamma (FUOCO PRESENTE), l'alimentazione del pellet viene ridotta e la ventilazione aumentata in modo da permettere una stabilizzazione della fiamma e lo smaltimento del combustibile in eccesso accumulatosi nel braciere durante la fase di accensione. Questa fase dura circa 5 minuti. Terminata la fase di stabilizzazione (“FUOCO PRESENTE”) la stufa passa alla fase di lavoro normale.

FASE DI LAVORO

Durante questa fase nel display compaiono le seguenti informazioni:

- Sulla prima riga compare l'orario
- Sulla seconda riga a sinistra compare la temperatura ambiente mentre a destra compare la temperatura dell'acqua in caldaia.
- Sulla terza riga compare la scritta “LAVORO” e a fianco la potenza impostata (da 1 a 5) Può inoltre , comparire la scritta “MODULA” quando la temperatura ambiente o la temperatura acqua raggiunge la temperatura impostata.

Durante la fase di lavoro normale è possibile effettuare le seguenti operazioni:

- Impostare la potenza della stufa
- Impostare i parametri del cronotermostato (vedi più avanti sezione corrispondente).
- Impostare la temperatura in caldaia desiderata
- Impostare la velocità ventola

Durante la fase di lavoro è inoltre attiva una periodica pulizia del braciere. Ad intervalli regolari si attiva per circa un minuto la modalità di pulizia braciere. In tale modalità l'aspiratore fumi lavora alla massima potenza mentre l'alimentazione del pellet viene ridotta al minimo. Questa operazione si rende necessaria allo scopo di eliminare depositi di cenere all'interno del braciere e garantire quindi una corretta areazione e combustione. Durante la fase di pulizia braciere sul display compare la scritta “PULIZIA BRACIERE”.

Modulazione in base alla temperatura dell'acqua

La stufa è dotata di una sonda di temperatura acqua che le permette di modulare la sua potenza in funzione del valore di temperatura desiderato.

Per l'impostazione della temperatura acqua premere il tasto “1”. Premendo una volta il tasto “1” compare nella parte bassa del display la scritta “SET TEMP ACQUA” mentre nella parte superiore del display compare il valore della temperatura dell'acqua impostato. Per modificare tale valore agire sui tasti “1” e “2” fino al raggiungimento della temperatura desiderata

Si consiglia di impostare la temperatura acqua in caldaia tra i 60°C ed i 70°C. Premere brevemente il tasto “4” per uscire dalla programmazione o attendere alcuni secondi per il ritorno automatico alla posizione di lavoro o di riposo.

Durante la fase di lavoro, se la temperatura dell’acqua in caldaia è inferiore di molto rispetto al valore impostato, la stufa lavora al livello di potenza massima impostato.

Quando invece la temperatura dell’acqua in caldaia si avvicina al valore impostato (differenza di meno di 5°C) la stufa decrementa gradualmente il livello di potenza.

Se nonostante la riduzione di potenza la temperatura dell’acqua in caldaia continua a salire e raggiunge la temperatura impostata, sulla riga inferiore del display può comparire la scritta “MODULA” (raggiungimento della temperatura).

Si consiglia di impostare la potenza delle stufe Idro sempre al suo valore massimo “5”.

CIRCOLATORE

Nei modelli idro sono presenti un circolatore ed un vaso di espansione per il collegamento diretto della stufa all’impianto dei radiatori. Il circolatore parte non appena l’acqua raggiunge la temperatura di 50°C e si spegne quando scende a 49°C.

SPEGNIMENTO

Per spegnere la stufa tenere premuto per qualche istante il tasto “4”.

Ricevuto il segnale di spegnimento sul display comparirà la scritta “PULIZIA FINALE” mentre il ventilatore di aspirazione fumi continua a funzionare alla massima velocità per un tempo minimo di circa 10 minuti per assicurare il raffreddamento completo della stufa. Anche il ventilatore dell’aria calda continua a funzionare fino al raffreddamento della stufa e allo spegnimento.

ATTENZIONE: Non staccare mai l’alimentazione elettrica in questa fase.

ALLARME MANCATA ACCENSIONE

Qualora non venga rilevato l’innesco della combustione, sul display compare la scritta “AL 5 NO ACCENS” . Per disattivare lo stato di allarme premere a lungo (ca. 2 secondi) il tasto di SET (4). L’allarme si interrompe e la stufa torna prima nello stato di “PULIZIA FINALE” e poi di “SPENTO”.

Prima di iniziare un nuovo ciclo di accensione occorre verificare le cause :

- Verificare che il serbatoio sia pieno
- Verificare che il braciere sia in posizione corretta

Quindi, rimuovere il combustibile incombusto dal braciere.

ATTENZIONE: Una quantità eccessiva di combustibile nel braciere, un combustibile umido o il braciere sporco rendono difficoltosa la fase di accensione. In presenza di queste condizioni critiche può formarsi un denso fumo bianco capace di provocare un’esplosione nella camera di combustione, tale da frantumare il vetro.

Attenzione : non restare mai davanti alla stufa durante la fase di accensione se il combustibile sprigiona un fumo denso.

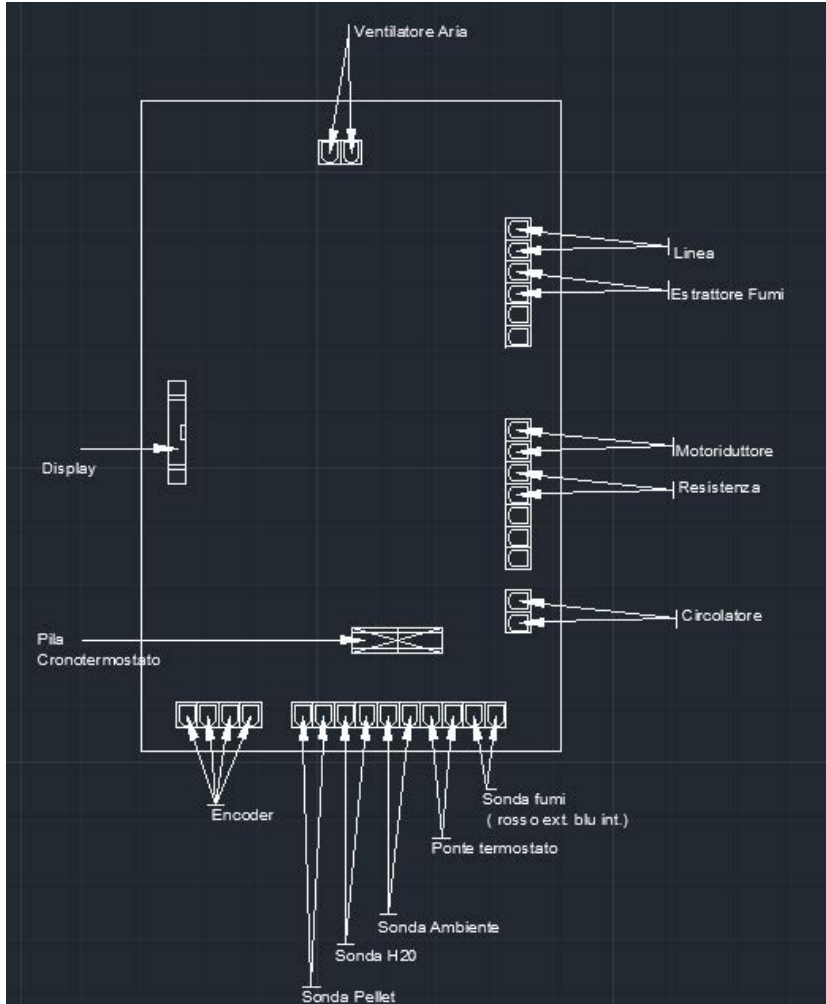
La stufa è comunque provvista di tutti i sistemi di sicurezza necessari a ridurre al minimo il rischio di rottura del vetro.

Se l’apparecchio non si accende regolarmente la causa principale può derivare da una insufficiente manutenzione o da una cattiva qualità del combustibile utilizzato.

Effettuare la pulizia come spiegato nel capitolo dedicato.

5. SCHEDA ELETTRONICA

5.1 COLLEGAMENTO SCHEDA ELETTRONICA



5.2 Installazione termostato esterno

Il funzionamento della stufa può essere regolato da un qualsiasi termostato ambiente esterno con contatto pulito esterno, collegato alla scheda elettronica (vedi schema elettrico). Il collegamento del termostato si effettua utilizzando collegando i 2 fili alla morsettiera segnata in figura.

Il contatto da utilizzare è del tipo NO (Normalmente aperto), nel caso non ci sia un contatto pulito interporre un relè fra termostato e morsettiera della macchina.

Il collegamento di termostati non adatti potrebbe danneggiare la scheda elettronica in modo irreparabile.

Questa operazione va eseguita da personale specializzato.

Per attivare il termostato premere qualche secondo il pulsante di accensione : dopo la fase di “LOAD WOOD”, se il termostato è spento uscirà la dicitura “STO FIRE”, che indica lo stato di standby dell’apparecchio stesso.

Il collegamento con termostato esterno è un contatto pulito.
Pila termostato interno da 5 V.

5.3 CONSOLE

Console

La *console* visualizza le informazioni sullo stato di funzionamento della stufa. Accedendo al menu è possibile ottenere vari tipi di visualizzazione ed effettuare le impostazioni disponibili a seconda del livello di accesso.

Dipendendo dalla modalità operativa, le visualizzazioni possono assumere differenti significati a seconda della posizione sul display.

In *figura* esempio in condizioni di stufa spenta o accesa.



La *figura* descrive il significato dei segnalatori di stato sulla parte sinistra del display.

L'attivazione nel display di uno dei segmenti nell'area "stato" segnala l'attivazione del dispositivo corrispondente secondo l'elenco a fianco.



In *figura* è descritta la disposizione dei messaggi in fase di programmazione o impostazione dei parametri operativi. In particolare:

1. L'area *input* visualizza i valori di programmazione immessi
2. L'area *livello di menu* visualizza il livello di menu corrente. Confronta il capitolo menu.

A che cosa servono i pulsanti

<i>pulsante</i>	<i>descrizione</i>	<i>modalità</i>	<i>azione</i>
1	Incrementa temperatura (1)	PROGRAMMAZIONE	Modifica/incrementa il valore di menu selezionato
		LAVORO/SPENTO	Incrementa il valore della temperatura del termostato acqua/ambiente
2	Decrementa Temperatura (2)	PROGRAMMAZIONE	Modifica/decrementa il valore di menu selezionato
		LAVORO/SPENTO	Decrementa il valore della temperatura del termostato acqua/ambiente
3	Menu	-	Accede al MENU
		MENU	Accede al successivo livello di sottomenu
		PROGRAMMAZIONE	Imposta valore e passa alla voce di menu successiva
4	ON/OFF sblocco	LAVORO	Premuto per 2 secondi accende o spegne la stufa se è spenta o accesa rispettivamente
		BLOCCO	Sblocca la stufa e la riporta nello stato spento
		MENU/ PROGRAMMAZIONE	Si porta al livello di menu superiore, le modifiche effettuate sono memorizzate
5	Decrementa potenza	LAVORO/SPENTO	Modifica la potenza resa dalla stufa
		MENU	Passa alla voce di menu successiva
		PROGRAMMAZIONE	Torna alla voce di sottomenu successivo, le modifiche effettuate sono memorizzate
6	Incrementa potenza	LAVORO/SPENTO	Modifica la velocità dello scambiatore
		MENU	Passa alla voce di menu precedente
		PROGRAMMAZIONE	Passa alla voce di sottomenu precedente, le modifiche effettuate sono memorizzate

Tasto 5 : attiva set temperatura H20

Tasto 6: attiva set temperatua ambiente

5.4 IL MENU

Con pressione sul tasto P3 (MENU) si accede al menu.

Questo è suddiviso in varie voci e livelli che permettono di accedere alle impostazioni e alla programmazione della scheda.

Le voci di menu che consentono di accedere alla programmazione tecnica sono protette da chiave.

Menu utente

Il prospetto seguente descrive sinteticamente la struttura del menu soffermandosi in questo paragrafo alle sole selezioni disponibili per l'utente.

<i>livello 1</i>	<i>livello 2</i>	<i>livello 3</i>	<i>livello 4</i>	<i>valore</i>
- set orologio				
	01 - giorno			giorno settimana
	02 - ore			ora
	03 - minuti			minuto
	04 - giorno			giorno mese
	05 - mese			mese
	06 - anno			anno
set crono				
	01 - abilita crono			
		01 - abilita crono		on/off
	02 - program giorno			
		01 - crono giorno		on/off
		02 - start 1 giorno		ora
		03 - stop 1 giorno		ora
		04 - start 2 giorno		ora
		05 - stop 2 giorno		ora
	03 - program settim			
		01 - crono settim		on/off
		02 - start prog 1		ora
		03 - stop prog 1		ora
		04 - lunedì prog 1		on/off
		05 - martedì prog 1		on/off
		06 - mercoledì prog 1		on/off
		07 - giovedì prog 1		on/off
		08 - venerdì prog 1		on/off
		09 - sabato prog 1		on/off

<i>livello 1</i>	<i>livello 2</i>	<i>livello 3</i>	<i>livello 4</i>	<i>valore</i>
		10 - domenica prog 1		on/off
		11 - start prog 2		ora
		12 - stop prog 2		ora
		13 - lunedì prog 2		on/off
		14 - martedì prog 2		on/off
		15 - mercoledì prog 2		on/off
		16 - giovedì prog 2		on/off
		17 - venerdì prog 2		on/off
		18 - sabato prog 2		on/off
		19 - domenica prog 2		on/off
		20 - start prog 3		ora
		21 - stop prog 3		ora
		22 - lunedì prog 3		on/off
		23 - martedì prog 3		on/off
		24 - mercoledì prog 3		on/off
		25 - giovedì prog 3		on/off
		26 - venerdì prog 3		on/off
		27 - sabato prog 3		on/off
		28 - domenica prog 3		on/off
		29 - start prog 2		ora
		30 - stop prog 2		ora
		31 - lunedì prog 2		on/off
		32 - martedì prog 2		on/off
		33 - mercoledì prog 2		on/off
		34 - giovedì prog 2		on/off
		35 - venerdì prog 2		on/off
		36 - sabato prog 2		on/off
		37 - domenica prog 2		on/off
	04 - program week-end			
		01 - crono week-end		
		02 - start 1		
		03 - stop 1		
		04 - start 2		
		05 - stop 2		
- scegli lingua				
	01 - italiano			set
	02 - francese			set
	03 - inglese			set

livello 1	livello 2	livello 3	livello 4	valore
	04 - tedesco			set
scegli stagione				Inverno/estate
cicalino				on/off
stato stufa				-
Tarature tecnico	Solo per tecnico	autorizzato		
Abilita Combust.	Solo per tecnico	autorizzato		-
Tipo Combust.				1/2

Regolazione Potenza Caldaia:

Premere il tasto 6 , sul display compare la scritta Set Potenza, quindi agire sui tasti 6/5 per regolare la potenza. La selezione possibile è tra 1 (min) e 5 (max)



Regolazione Potenza Ventola:(ove attivato)

Premere il 5, sul display compare la scritta Set Ventola, quindi agire sui tasti 1/2 per regolare la potenza. La selezione possibile è tra 0 (spento) - 5 (massimo) ed A (automatico). In questa funziona la ventola risulta funzionare con le stesse fasi della caldaia stessa. La modalità consigliata è sempre quella AUTOMATICA



Menu - set orologio

Imposta l'ora e la data corrente. La scheda è provvista di batteria al litio che permette all'orologio interno un'autonomia superiore ai 3/5 anni.



Menu - set crono

Sottomenu - 01 - abilita crono

Permette di abilitare e disabilitare globalmente tutte le funzioni di cronotermostato.



Sottomenu - 02 - program giornaliero

Permette di abilitare, disabilitare e impostare le funzioni di cronotermostato giornaliero.



È possibile impostare due fasce di funzionamento delimitate dagli orari impostati secondo tabella seguente dove l'impostazione OFF indica all'orologio di ignorare il comando:

<i>selezione</i>	<i>significato</i>	<i>valori possibili</i>
START 1	ora di attivazione	ora - OFF
STOP 1	ora di disattivazione	ora - OFF
START 2	ora di attivazione	ora - OFF
STOP 2	ora di disattivazione	ora - OFF

Sottomenu - 03 - program settimanale

Permette di abilitare, disabilitare e impostare le funzioni di cronotermostato settimanale.



Il programmatore settimanale dispone di 4 programmi indipendenti il cui effetto finale è composto dalla combinazione delle 4 singole programmazioni.

Il programmatore settimanale può essere attivato o disattivato.

Inoltre, impostando OFF nel campo orari, l'orologio ignora il comando corrispondente.

Attenzione: effettuare con cura la programmazione evitando in generale di far sovrapporre le ore di attivazione e/o disattivazione nella stessa giornata in differenti programmi.

PROGRAMMA 1			
livello di menu	selezione	significato	valori possibili
03-03-02	START PROG 1	ora di attivazione	ora - OFF
03-03-03	STOP PROG 1	ora di disattivazione	ora - OFF
03-03-04	LUNEDI PROG 1	giorno di riferimento	on/off
03-03-05	MARTEDI PROG 1		on/off
03-03-06	MERCOLEDI PROG 1		on/off
03-03-07	GIOVEDI PROG 1		on/off
03-03-08	VENERDI PROG 1		on/off
03-03-09	SABATO PROG 1		on/off
03-03-10	DOMENICA PROG 1		on/off

PROGRAMMA 2			
livello di menu	selezione	significato	valori possibili
03-03-11	START PROG 2	ora di attivazione	ora - OFF
03-03-12	STOP PROG 2	ora di disattivazione	ora - OFF
03-03-13	LUNEDI PROG 2	giorno di riferimento	on/off
03-03-14	MARTEDI PROG 2		on/off
03-03-15	MERCOLEDI PROG 2		on/off
03-03-16	GIOVEDI PROG 2		on/off
03-03-17	VENERDI PROG 2		on/off
03-03-18	SABATO PROG 2		on/off
03-03-19	DOMENICA PROG 2		on/off

...e così via fino al PROGRAMMA 4

Sottomenu - 04 - program week-end

Permette di abilitare, disabilitare e impostare le funzioni di cronotermostato nel week-end (giorni 5 e 6, ovvero sabato e domenica).



SUGGERIMENTO: allo scopo di evitare confusione e operazioni di avvio e spegnimento non voluti, attivare un solo programma per volta se non si conosce esattamente quello che si desidera ottenere.

Disattivare il programma giornaliero se si desidera impiegare quello settimanale. Mantenere sempre disattivato il programma week-end se si utilizza quello settimanale nei programmi 1, 2, 3 e 4.

Attivare la programmazione week-end solamente dopo aver disattivato la programmazione settimanale.

Menu - scegli lingua

Permette di selezionare la lingua di dialogo tra quelle disponibili.



Menu - Scegli stagione

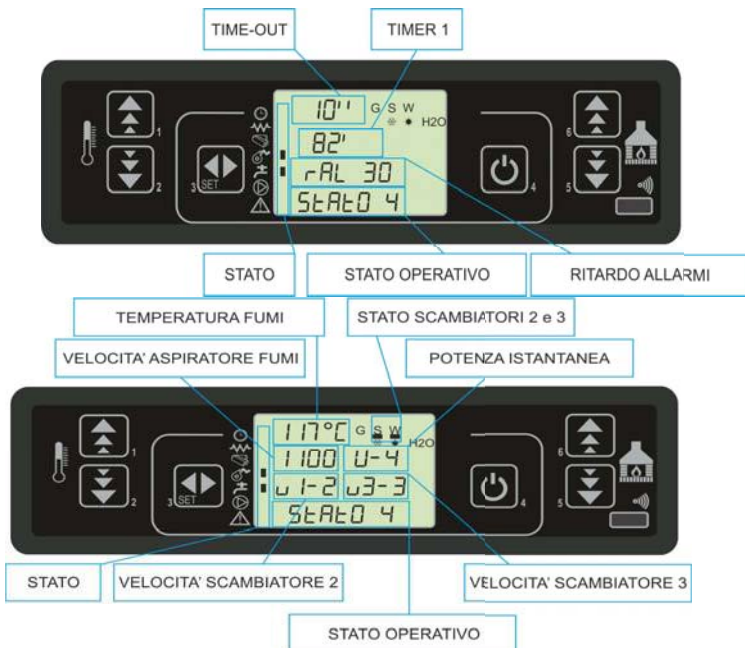
Al momento da lasciare impostato TASSATIVAMENTE su INVERNO. Permetterà la selezione tra Uso estivo ed invernale- ATTUALMENTE NON UTILIZZABILE Qualora la stufa venisse erroneamente impostata su estate, la stessa andrà subito in "attesa Raffreddamento" e non varierà mai lo stato.

Menu 06 - modo cicalino

Quando "OFF" disabilita la segnalazione acustica.

Menu - stato stufa

Visualizza lo stato istantaneo della stufa riportando lo stato dei vari dispositivi ad essa collegati. Sono disponibili diverse pagine visualizzate in successione.



Menu - Tarature Tecnico

Utilizzabile solo da Tecnico abilitato - Sotto Chiave



Menu - Abilita Combustibile



Utilizzabile solo da Tecnico abilitato - Sotto Chiave - per attivare il secondo combustibile e la seconda regolazione in memoria. Da utilizzare con la massima attenzione.

N.b. Una volta attivato anche erroneamente il secondo combustibile va **NECESSARIAMENTE PROGRAMMATO** Qualora non vada utilizzata la seconda programmazione ma sia stata attivata, Consultate il vs tecnico.

Menu - Tipo Combustibile

Una volta attivato il seconda combustibile dal tecnico ed effettuata la regolazione relativa, da questo menu potete selezionare quale mappatura utilizzare. Si prega di prestare la massima attenzione alla selezione ed al braciere da utilizzare.

Permette la selezione tra 1 / 2 in base alle impostazioni regolate.

STATO OPERATIVO

SPENTO

IN AVVIO

MODALITÀ OPERATIVA (UTENTE)

È qui di seguito descritta la normale operatività del controllore regolarmente installato in una stufa idro con riferimento alle funzioni disponibili per l'utente. Le indicazioni sotto riportate si riferiscono al controllore munito di opzione cronotermostato. Nei paragrafi successivi è invece analizzata la modalità di programmazione tecnica.

Prima dell'accensione della stufa il display si presenta come in *figura*



Accensione della stufa

Per accendere la stufa agire su P4 per qualche secondo. L'avvenuta accensione è segnalata nel display come da *figura*



Fase di avvio

La stufa esegue in sequenza le fasi di avvio secondo le modalità definite dai parametri che ne gestiscono livelli e tempistica. Vedi prospetto seguente e **APPENDICI**

MODALITÀ OPERATIVA UTENTE

Passaggio da spento a lavoro

Il prospetto illustra la modalità secondo cui la stufa raggiunge la condizione di lavoro nell'eventualità che non sorgano condizioni di allarme o anomalia.

Fare riferimento ai paragrafi successivi per comprendere quali sono le condizioni e i controlli che il sistema effettua durante l'avvio e il lavoro. Sono anche descritte le varie funzioni accessorie, quali pulizia, ecc..

stato	durata	dispositivi				condizioni per passaggio a stato successivo
		accenditore	asp. fumi	coclea	scamb.	
SPENTO	-	OFF	OFF	OFF	OFF	ON/OFF
START - PRERISC.	40"	ON	ON	OFF	OFF	decorso tempo 40"
PRECARICA PELLETT	Pr40	ON	ON	ON	OFF	decorso tempo Pr40
ATTESA FIAMMA	Pr41	ON	ON	OFF	OFF	decorso tempo Pr41
CARICA PELLETT	-	ON	ON	ON	OFF	temperatura fumi > Pr13
FUOCO PRESENTE	Pr02	OFF	ON	ON	ON	decorso tempo Pr02
LAVORO	-	OFF	ON	ON	ON	temperatura ambiente < SET temperatura temperatura fumi < Pr14
LAVORO MODULA	-	OFF	ON	ON	ON	temperatura ambiente > SET temperatura temperatura fumi > Pr14 temperatura acqua > SET acqua
PULIZIA BRACIERE	Pr12	OFF	ON	ON	ON	con cadenza Pr03
LAVORO	-	OFF	ON	ON	ON	ON/OFF per spegnere
PULIZIA FINALE	Pr39 (*)	OFF	ON	OFF	-	(*) Pr39 decorre dal momento in cui T _{fumi} < Pr13

STATO
OPERATIVO

ALLARME
MANCATA
ACCENSIONE

IN LAVORO

MODIFICA
SET
TEMPERATURA
AMBIENTE

MODIFICA
SET
TEMPERATURA
ACQUA

Mancata accensione

Se l'accensione non avviene in tempi ragionevoli, la macchina comunicherà l'errore di Mancata accensione. Controllare il tutto e riprocedere con l'accensione

Stufa in lavoro

Conclusa in modo positivo la fase di avvio, la stufa passa alla modalità lavoro che rappresenta il normale modo di funzionamento.



Modifica dell'impostazione della temperatura ambiente

Per modificare la temperatura ambiente è sufficiente selezionare la modalità MODIFICA SET AMBIENTE con pressione sul tasto P2.

Agire quindi sui tasti P1 e P2. Il display visualizza lo stato corrente del SET di temperatura,



Modifica dell'impostazione della temperatura acqua

Per modificare la temperatura acqua è sufficiente selezionare la modalità MODIFICA SET ACQUA con pressione sul tasto P1.

Agire quindi sui tasti P1 e P2. Il display visualizza lo stato corrente del SET di temperatura,



La temperatura ambiente raggiunge la temperatura impostata (SET temperatura)

Quando la temperatura ambiente ha raggiunto il valore impostato, la ventola ambiente viene portata al minimo.



La T ambiente non incide sullo stato della stufa

La temperatura acqua raggiunge la temperatura impostata (SET temperatura acqua)

Quando la temperatura acqua ha raggiunto il valore impostato, come condizione anche contemporanea a quelle descritte nel paragrafo Precedente, la potenza calorica è automaticamente portata al valore minimo, condizione MODULAZIONE



Qualora la temperatura H2O salisse ancora la stufa andrà in stato di Stand By, ovvero Attesa Raffreddamento.

Impiego del termostato/cronotermostato esterno

Se si desidera utilizzare un termostato ambiente esterno, effettuare la connessione ai morsetti TERM (connettore CN7 pin 7-8).

L'apertura del termostato per la stufa in "attesa raffreddamento"

L'abilitazione della stufa avviene a stufa accesa all'avvenuta chiusura del contatto.

N. B. Il collegamento con più termostati (ovvero multizone) deve avvenire tramite un relè di contatto pulito.

Riavvio dopo lo spegnimento per raggiunto SET temperatura acqua

Dopo l'avvenuto spegnimento STAND-BY, la stufa si pone in condizione di raffreddamento portando la velocità aspiratore fumi al massimo.



La ripartenza della macchina avverrà quando la temperatura acqua sarà scesa al disotto della temperatura impostato considerando un coefficiente di raffreddamento (circa 5 gradi)

Qualora lo stand by derivasse da termostato, la stufa ripartirà quando il termostato darà il consenso.

Pulizia del braciere

Durante il normale funzionamento della stufa stessa, ad intervalli prestabiliti e con una durata prestabilita avverrà la fase di Pulizia del Braciere.



LAVORO PULIZIA BRACIERE

In questa fase, l'aspiratore fumi aumenterà il nr di giri, mentre la caduta di combustibile sarà ridotta al minimo per permettere una pulizia del braciere e, di conseguenza, un funzionamento ottimale della macchina per lunghi cicli.

Spegnimento della stufa

Per spegnere la stufa è sufficiente premere sul pulsante P4 per circa 2 secondi.

La coclea è immediatamente arrestata e l'estrattore fumi viene portato a velocità elevata.

Viene eseguita la fase di PULIZIA FINALE.

L'estrattore fumi sarà disattivato solo quando la temperatura dei fumi sarà scesa sotto una soglia di tolleranza.

Il circolatore spegne al raggiungimento dei 50 °.



SPEGNIMENTO

STATO OPERATIVO

SPENTA

RIACCENSIONE

Stufa spenta



Riaccensione della stufa

Per motivi di sicurezza la riaccensione della stufa sarà possibile solo quando i fumi sono freddi e sarà trascorso un tempo tecnico di raffreddamento prestabilito.



CHE COSA SUCCEDE SE...

Il pellet non si accende

Nel caso di mancata accensione, è visualizzato il messaggio di allarme NO ACC come da figura



Manca l'energia elettrica (black-out)

Qualora mancasse la corrente di linea, la macchina si pone, al ritorno della stessa) nello stato black out.

Se la mancanza risulta essere inferiore di un tempo predeterminato (ovvero circa 10 sec.) la macchina effettuerà tutti i controlli di routine e proseguirà, se risulteranno valide le condizioni di lavoro, nello stato precedente alla mancanza di corrente, come da schema seguente.

<i>stato precedente</i>	<i>durata black-out</i>	<i>nuovo stato</i>
spento	qualsiasi	spento
accensione	< T	accensione
carica pellet senza precarica	< T	carica pellet
carica pellet con precarica	qualsiasi	spegne
attesa fiamma	< T	attesa fiamma
lavoro	< T	lavoro
pulizia braciere	< T	pulizia braciere
spegne	< T	spegne

In tutti i casi in cui la durata del black-out è maggiore di T la stufa si porta in spegnimento.

STATO
OPERATIVO

ALLARME
NO FIRE

MANCANZA DI
ENERGIA
ELETRICA

5.5 ALLARMI

Nell'eventualità che si verifichi un'anomalia di funzionamento, la scheda interviene e segnala l'avvenuta irregolarità operando in diverse modalità a seconda della tipologia di allarme. Sono previsti i seguenti allarmi.

Origine dell'allarme	Visualizzazione display
Sonda temperatura fumi	ALARM SOND FUMI
Sovra temperatura fumi	ALARM HOT TEMP
Mancata accensione	ALARM NO FIRE
Spegnimento durante fase lavoro	ALARM NO FIRE
Mancata alimentazione di rete	BLACK OUT
Ventilatore fumi guasto	ALARM FAN FAIL

Ogni condizione di allarme causa l'immediato spegnimento della stufa

Lo stato di allarme è raggiunto dopo il tempo Pr11" ed è azzerabile con pressione sul tasto P4 .

Allarme sonda temperatura fumi

Avviene nel caso di guasto della sonda per il rilevamento dei fumi quando questa si è guastata o scollegata. Durante al condizione di allarme la stufa esegue la procedura di spegnimento.

SONDA
TEMPERATURA
FUMI



Allarme sovra temperatura fumi

Nel caso la sonda fumi rilevi una temperatura troppo elevata la macchina andrà nello stato di allarme come da figura.

SOVRA
TEMPERATURA
FUMI



Nel corso dell'allarme viene attivata immediatamente la procedura di spegnimento.

Allarme per mancata accensione

Si verifica allorché la fase di accensione fallisce.



Viene immediatamente attivata la procedura di spegnimento.

Allarme spegnimento durante la fase di lavoro

Se durante la fase di lavoro la fiamma si spegne e la temperatura fumi scende al di sotto della soglia minima di lavoro è attivato l'allarme come da figura .



È immediatamente attivata la procedura di spegnimento.

Allarme ventilatore aspirazione fumi guasto

Nell'eventualità che il ventilatore di aspirazione fumi si guasti, la stufa si arresta e viene visualizzato il messaggio *Asp. Guasto* come da figura seguente.

È immediatamente attivata la procedura di spegnimento.



ALLARMI

MANCATA ACCENSIONE

SPEGNIMENTO DURANTE IL LAVORO

VENTOLA ASPIRAZIONE FUMI GUASTA

6.MANUTENZIONE

6.1 MANUTENZIONE ORDINARIA

Tutte le operazioni di manutenzione vanno effettuate a fuoco spento e quando la stufa è fredda. Inoltre non usare in nessun caso sostanze abrasive.

ATTENZIONE: LA MANCATA PULIZIA PREGIUDICA LA SICUREZZA E IL FUNZIONAMENTO DELLA STUFA.

1. Pulire il braciere semplicemente sollevandolo dalla sua sede; e svuotarlo da cenere ed eventuali incrostazioni che si potrebbero formare prestando particolare attenzione liberare i fori otturati. Prima di riaccendere la stufa controllare che il braciere sia inserito correttamente che il foro sia corrispondente alla candela di accensione .

2.Pulire il vetro con un panno morbido.

3.Controllare il cassetto cenere per verificare la necessità di vuotarlo.

Il vano raccolta ceneri deve essere svuotato regolarmente, in modo da impedire che i residui della combustione arrivino al supporto braciere. Verificare che le ceneri siano ben fredde.

4.Provvedere alla pulizia della camera di combustione togliendo con un aspiraceneri tutta la cenere che si accumula nella camera di combustione e nel vano posto sotto il braciere.

5.Una volta a settimana o in presenza di molti residui , pulire i deflettori

Prima di riaccendere la stufa controllare che :

- il braciere sia inserito correttamente e che il foro sia corrispondente alla candela di accensione .

- il serbatoio del pellet sia pieno.

- le porte siano perfettamente chiuse.

6.2 MANUTENZIONE PERIODICA

Per assicurare il corretto funzionamento della stufa è necessario effettuare la pulizia periodica dello scambiatore e dello scarico fumi, così da rimuovere eventuali depositi di cenere o fuliggine che potrebbero ridurre lo scambio termico. E' consigliabile effettuare queste operazioni mensilmente , o comunque in relazione alle ore di funzionamento della stufa, e alla quantità di residuo presente.

PULIZIA CONDOTTO DI SCARICO

Rimuovere il tappo del raccordo a "T "e procedere alla pulizia di tutto il condotto compreso del terminale, prestare particolare attenzione alla pulizia delle curve . Per le prime volte , si consiglia di rivolgersi a personale qualificato.

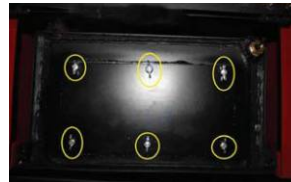
PULIZIA FASCIO TUBIERO

La pulizia straordinaria della camera fumi è fondamentale per il corretto funzionamento della stufa. La frequenza di tale operazione dipende dal tipo di pellet utilizzato e dalla frequenza di utilizzo.**Si consiglia di effettuare questa pulizia 2-3 volte l'anno.**

Togliere il deflettore dalla stufa, nel modello Vittoria , smontare il coperchio superiore (figura 18) svitare il tappo sottostante fissato con bulloni (figura 19) . Nel modello CP Vittoria , il tappo è accessibile sempre sollevando il coperchio superiore (figura 19)



(figura 18)



(figura 19)

Smontando, quindi, questi tappi, sarà possibile accedere al fascio tubiero (10 + 4 tubi verticali figura 23 - 24) dovrete servirvi di uno scovolo o tubo abbastanza lungo da raggiungere tutta la lunghezza dei tubi, i residui dei 10 tubi anteriori cadranno nel vano cenere. I residui dei 4 tubi più larghi cadranno nel vano raccolta cenere da cui si accede smontando i 2 tappi laterali (figura 20 - 21) o dal tappo frontale (foto tappo frontale) Sotto il rivestimento esterno è presente un secondo tappo (figura 22- accesso laterale) ,quindi smontarlo e aspirare tutti i residui, si può accedere da entrambi i lati. In questo modello è presente un tappo frontale come accesso facilitato.



(figura 20)



(figura 21)



(figura 22)



(figura 23)

fascio tubiero



(figura 24)



(foto tappo frontale)

Dopo aver effettuato tutte le operazioni di pulizia, rimontare i tappi con le relative guarnizioni, se usurate procedere alla sostituzione.

E' consigliato, comunque, per le prime volte ,far effettuare la pulizia completa da un tecnico specializzato.

N°tubi nel fascio tubiero: 10 + 4 (tubi divisi 2 + 2 per lato)

In presenza di condizioni meteo avverse, piogge o temperature rigide è fortemente consigliato effettuare la pulizia della canna fumaria prestando particolare attenzione alle “T” di ispezione presenti , onde evitare una cattiva combustione dovuta ad eventuali depositi di acqua o detriti.

Dopo periodi di inutilizzo se all’interno del serbatoio si sono accumulati residui di combustibile, occorre svuotare completamente il serbatoio, e controllare che non ci siano residui che ostruiscano il normale funzionamento della coclea.

Occorre inoltre, effettuare un controllo generale sulle varie componenti,

- Guarnizione porta: controllare periodicamente e chiamare il tecnico se deteriorata;
 - Aspiratore : controllare il corretto funzionamenti e eliminare eventuali residui , sia sulla ventola che sul canale di aspirazione.
 - Ventola ambiente (se presente) e scarico fumi, controllare periodicamente la loro pulizia ed il corretto funzionamento.
 - controllare il funzionamento della valvola antiscoppio.
- E’ opportuno che questi controlli siano effettuati da personale autorizzato

SI CONSIGLIA DI FAR EFFETTUARE UNA REVISIONE GENERALE DA UN TECNICO AUTORIZZATO UNA VOLTA L’ANNO.

PROGRAMMA DI CONTROLLO E MANUTENZIONE

	Ogni accensione	Ogni settimana	Ogni 2-3 mesi	Ogni 1 anno
Braciere	X			
Cassetto e vano cenere		X		
Vetro e deflettori		X		
Porta resistenza		X		
Passaggio fumi			X	
Guarnizioni				X
Canna fumaria			X	
Ventilatori				X

7. CONSIGLI IN CASO DI ANOMALIE**ATTENZIONE**

Tutte le riparazioni devono essere effettuate da un tecnico specializzato . accertarsi prima di ogni intervento che la stufa sia spenta e staccata dalla rete elettrica.

ANOMALIA	POSSIBILI CAUSE	RIMEDI
Pellet non immesso nella camera di combustione	Il serbatoio del pellet è vuoto	Riempire il serbatoio di pellet
	Motoriduttore guasto	Sostituire il motoriduttore
	Scheda elettronica guasta	Sostituire scheda elettronica
	Coclea bloccata	Svuotare il serbatoio e sbloccare la coclea
	Stufa o canna fumaria sporca (intervento del pressostato)	Effettuare la pulizia interna della stufa e della canna fumaria, se necessario contattare l'assistenza
Il fuoco si spegne o la stufa si arresta automaticamente.	Il serbatoio del pellet è vuoto	Riempire il serbatoio di pellet
	Crono attivo.	Controllare se l'impostazione accensione oraria è attiva.
	Intervento della sonda di sicurezza	Lasciare che il prodotto si raffreddi, ripristinare il termostato sino allo spegnimento del blocco e riaccendere l'apparecchio; se il problema persiste contattare l'assistenza tecnica.
	La porta non è chiusa perfettamente o guarnizioni usurate.	Chiudere la porta e sostituire le guarnizioni
	Pellet scadente	Cambiare tipo di pellet
	Scarso apporto di pellet	Richiedere assistenza tecnica
	Camera di combustione sporca	Pulire la camera di combustione
	Scarico ostruito	Pulire condotto fumi
	Motore estrazione fumi non funzionante	Verificare il funzionamento ed eventualmente sostituire il motore.

ANOMALIA	POSSIBILI CAUSE	RIMEDI
Spegnimento improvviso dopo alcuni minuti dall'accensione	Fase di accensione non conclusa	Ripristinare la fase di accensione
	Mancanza momentanea di energia elettrica	Riacendere
	Condotto fumi ostruito	Pulire condotto fumi
	Sonde di temperature difettose	verificare e sostituire sonde
	Termostato non attivo o impostato su "estate"	Controllare impostazioni termostato
	Mancato apporto di pellet	Riempire serbatoio del pellet se vuoto e controllare coclea motoduttore e canale discesa pellet
Il pellet si accumula nel braciere, il vetro della porta si sporca e la fiamma è debole.	Insufficiente aria di combustione.	Accertarsi che la presa d'aria in ambiente sia presente e libera. Pulire il braciere e controllare che tutti i fori siano puliti. Eseguire una pulizia generale della camera di combustione, scambiatore e del condotto fumario. Verificare lo stato delle guarnizioni della porta.
	Pellet umido , inadeguato o di scarsa qualità.	Cambiare tipo di pellet
	Motore aspirazione fumi guasto	Verificare il funzionamento ed eventualmente sostituire il motore.
Il motore fumi non funziona.	Mancanza di tensione elettrica.	Verificare impianto e il fusibile di protezione
	Il motore è guasto	Verificare il funzionamento ed eventualmente sostituire il motore.
	Scheda elettronica guasta	sostituire scheda elettronica
	Pannello comandi guasto	Sostituire il pannello dei comandi

ANOMALIA	POSSIBILI CAUSE	RIMEDI
Mancato arresto del ventilatore dell'aria.	Ventilatore guasto.	Attendere qualche minuto e verificare il funzionamento motore ed
	Sonda temperatura ambiente difettosa o guasta.	Verificare il funzionamento sonda ed eventualmente sostituirla.
	Il prodotto non ha ancora raggiunto la temperatura di spegnimento.	Attendere.
	Scheda elettronica guasta	Sostituire scheda elettronica
La caldaia non manda in circolo acqua	Circolatore scollegato	Controllare i cablaggi
	Circolatore bloccato	Sbloccare il circolatore
	Temperatura dell'acqua non sufficiente	Attendere il raggiungimento della temperatura di 50 °
La sufa non si accende	Mancanza di energia elettrica.	Controllare che la presa elettrica sia inserita e che l'impianto sia fun-
	Sonda fumi in blocco	Verificare ed eventualmente sostituire sonda
	Fusibile intervenuto a seguito di un guasto	Sostituire fusibile
	Scarico o condotto fumi intasato	Pulire lo scarico fumi e/o il condotto fumario.
	Braciere posizionato male	Controllare e riposizionare il braciere correttamente nella sua sede.
	Candeletta in avaria	Controllare o sostituire candeletta
Temperatura dell'acqua non sale	Caldaia sporca	Effettuare pulizia interna
	Potenza impostata troppo bassa	Aumentare la potenza

8. SCHEDA DI PRIMA ACCENSIONE - PROGRAMMAZIONE

Il sottoscritto tecnico autorizzato Pasion _____
 ha eseguito la prima accensione ed il collaudo della stufa :
 Modello _____ n° matricola _____

PR01		PR34	
PR02		PR35	
PR03		PR36	
PR04		PR37	
PR05		PR38	
PR06		PR39	
PR07		PR40	
PR08		PR41	
PR09		PR42	
PR10		PR43	
PR11		PR44	
PR12		PR45	
PR13		PR46	
PR14		PR47	
PR15		PR48	
PR16		PR49	
PR17		PR50	
PR18		PR51	
PR19		PR52	
PR20		PR53	
PR21		PR54	
PR22		PR55	
PR23		PR56	
PR24		PR57	
PR25		PR58	
PR26		PR59	
PR27		PR60	
PR28		PR61	
PR29		PR62	
PR30		PR63	
PR31		PR64	
PR32		PR65	
PR33		PR66	

PR01		PR34	
PR02		PR35	
PR03		PR36	
PR04		PR37	
PR05		PR38	
PR06		PR39	
PR07		PR40	
PR08		PR41	
PR09		PR42	
PR10		PR43	
PR11		PR44	
PR12		PR45	
PR13		PR46	
PR14		PR47	
PR15		PR48	
PR16		PR49	
PR17		PR50	
PR18		PR51	
PR19		PR52	
PR20		PR53	
PR21		PR54	
PR22		PR55	
PR23		PR56	
PR24		PR57	
PR25		PR58	
PR26		PR59	
PR27		PR60	
PR28		PR61	
PR29		PR62	
PR30		PR63	
PR31		PR64	
PR32		PR65	
PR33		PR66	

**E' ASSOLUTAMENTE VIETATA LA VARIAZIONE DEI VALORI RIPORTATI SENZA
 L'AUSILIO DELL'ASSISTENZA TECNICA AUTORIZZATA PASIAN**

Interventi effettuati in garanzia/non in garanzia

Data _____ Tipologia di intervento _____

Eventuali ricambi _____

Descrizione _____

Firma cliente _____

Timbro e Firma tecnico _____

Data _____ Tipologia di intervento _____

Eventuali ricambi _____

Descrizione _____

Firma cliente _____

Timbro e Firma tecnico _____

Data _____ Tipologia di intervento _____

Eventuali ricambi _____

Descrizione _____

Firma cliente _____

Timbro e Firma tecnico _____

Interventi effettuati in garanzia/non in garanzia

Data _____ Tipologia di intervento _____

Eventuali ricambi _____

Descrizione _____

Firma cliente

Timbro e Firma tecnico

Data _____ Tipologia di intervento _____

Eventuali ricambi _____

Descrizione _____

Firma cliente

Timbro e Firma tecnico

Data _____ Tipologia di intervento _____

Eventuali ricambi _____

Descrizione _____

Firma cliente

Timbro e Firma tecnico

CONDIZIONI DI GARANZIA

1. Pasion garantisce all'acquirente per 24 mesi le parti strutturali in acciaio e quelle non soggette ad usura a condizione che l'acquirente compili e conservi la fattura come prova di acquisto.

Tale garanzia è valida a patto che l'acquirente:

- a) abbia installato l'apparecchio nel rispetto delle norme vigenti;
 - b) utilizzi in modo appropriato l'apparecchio;
 - c) notifichi tempestivamente eventuali difetti di fabbrica.
2. Sono esclusi dalla garanzia i pezzi soggetti ad usura, e cioè: VETRO CERAMICO, GUARNIZIONI, MANIGLIE, POMELLI, RIVESTIMENTI IN MAIOLICA, VERNICE SILICONICA, FUSIBILI DI SICUREZZA, GUARNIZIONI E PARTI INTERNE ALLA CAMERA DI COMBUSTIONE.

3. La garanzia non copre danni causati da:

- a) un'errata installazione o un uso improprio della stufa e dei suoi componenti;
 - b) acqua o liquidi caduti o versti anche accidentalmente sui componenti elettrici o elettronici;
 - c) fulmini o sbalzi di corrente;
 - d) eccessivo surriscaldamento della stufa o utilizzo di combustibili non idonei;
 - e) deterioramento da agenti fisici o chimici;
 - f) trasporto o manomissione da personale non autorizzato.
4. PASIAN non si assume alcuna responsabilità per guasti su parti elettriche causate da un errato collegamento elettrico per quelli in cui non è possibile accertare il buon funzionamento dell'impianto elettrico e la corretta messa a terra al momento del guasto e per danni causati da montaggio di termostufe e collegamenti a canne fumarie non conformi a quanto indicato nel seguente libretto.
5. La garanzia consiste nella fornitura e sostituzione gratuita delle parti difettose o di quelle ritenute tali dal nostro Ufficio Tecnico. Le parti sostituite rimarranno in garanzia per il periodo decorrente sempre dalla data di acquisto.
6. La sostituzione di componenti con altri non originali fa decadere la garanzia.
7. Non è previsto nessun indennizzo per il periodo di inefficienza della stufa o termostufa in attesa di riparazione.
8. La garanzia è personale e non è cedibile a terzi.
9. Se durante il periodo di garanzia vengono riscontrati difetti o rotture, l'acquirente deve rivolgersi al rivenditore presso il quale ha effettuato l'acquisto, che provvederà a verificare l'eventuale difetto. Se il difetto viene confermato dalla casa costruttrice, il ricambio verrà messo a disposizione del cliente gratuitamente. Per agevolare le operazioni di sostituzione vi preghiamo di fornire le seguenti informazioni al momento della richiesta di sostituzione:
- a) nome e indirizzo del rivenditore;
 - b) data di acquisto;
 - c) nome, indirizzo e recapito telefonico dell'acquirente;
 - d) nome, indirizzo e recapito telefoico dell'installatore;
 - e) data dell'installazione;
 - f) matricola e modello dell'apparecchio.
10. Tutte le spese di trasporto sono a carico del cliente acquirente, come il diritto di chiamata, i costi della manodopera, le spese di trasferta ed il chilometraggio tra la sede e il domicilio del cliente.
11. PASIAN presta garanzia esclusivamente alle condizioni succitate ed in nessun caso risponde dei danni diretti o indiretti causati dalle stufe (termostufe) a cose o a terzi.
12. La messa in funzione dell'apparecchio può essere fatta dal Centro Tecnico Autorizzato o dal rivenditore; la garanzia avrà validità a partire dalla data riportata sullo scontrino fiscale o fattura.

NON SONO CONSIDERATI INTERVENTI IN GARANZIA: interventi per pulizia bracere, cassetto ceneri, stufe(termostufa); taratura (combustione, temperatura, orario accensione..) esclusa la prima accensione; interventi di manutenzione ordinaria; interventi per mancanza e/o caricamento combustibile e adeguamento nuovi parametri di combustione; interventi per difetti di funzionamento legati a mancanza di pulizia o errata manutenzione;interventi per riparazione/sostituzione di componenti elettrici danneggiati da sovratensioni o da cariche elettriche.

DOCUMENTAZIONE TECNICA DELL'INSTALLAZIONE e MANUTENZIONE A CURA DELL'INSTALLATORE

Ad installazione conclusa, l'installatore deve consegnare al proprietario o a chi per esso, ai sensi della legislazione vigente, la dichiarazione di conformità dell'impianto, correlata di:

- 1) il libretto d' uso e manutenzione dell' apparecchio e dei componenti dell'impianto (come per esempio canali da fumo, camino, ecc.);
- 2) copia fotostatica o fotografica della placca camino;
- 3) libretto d'impianto (ove previsto).

Si raccomanda all'installatore di farsi rilasciare ricevuta della documentazione consegnata e conservarla unitamente a copia della documentazione tecnica relativa all' installazione effettuata.

CONTROLLO E MANUTENZIONE

Periodicità delle operazioni . La manutenzione dell'impianto di riscaldamento e dell'apparecchio devono essere eseguiti con periodicità regolare in base alla seguente tabella:

Tipologia di apparecchio installato	<15kW	(15- 35) kW
Apparecchio a pellet	1 anno	1 anno
Apparecchi ad acqua	1 anno	1 anno
Sistema evacuazione fumi	4 t di	4 t di
	combustibile utilizzato	combustibile utilizzato

Rapporto di controllo e manutenzione

Al termine delle operazioni di controllo e/o manutenzione deve essere redatto un rapporto da rilasciare al proprietario o chi per esso, che ne deve confermare per iscritto il ricevimento.

Nel rapporto (che deve poi essere conservato unitamente a tutta la documentazione) devono essere indicate le situazioni riscontrate, gli interventi effettuati, le eventuali componenti sostituite e le varie prescrizioni.

Nel rapporto di controllo e manutenzione si deve fare menzione di:

- * anomalie accertate e non eliminabili, che comportino rischi per l'incolumità dell' utilizzatore o di danno grave al fabbricato;
- * componenti manomessi.

Nel caso fossero individuate anomalie di cui sopra il proprietario, o chi per esso, deve essere diffidato in forma scritta, nel rapporto di manutenzione, dall'utilizzare l'impianto fino al completo ripristino delle condizioni di sicurezza.

Nel rapporto di controllo e manutenzione devono essere indicati i dati significativi del tecnico o dell'impresa che ha eseguito le operazioni di controllo e/manutenzione con relativi recapiti.

Alla fine dei lavori di installazione occorre registrare l'apparecchio sul portale ENEA in quanto fonte di calore a biomassa.

CEDOLINO DI GARANZIA (da compilare e conservare)

Modello e potenza (termo)stufa _____

Numero di matricola _____

Data di acquisto _____

Timbro e firma del rivenditore

Il tecnico abilitato garantisce che l'installazione è stata effettuata a regola d'arte e che sono stati rispettati tutti regolamenti locali, inclusi quelli che fanno riferimento alle norme nazionali ed europee. Il CAT, dopo aver constatato che l'installazione è stata effettuata in accordo alle normative vigenti, certifica di aver effettuato la prima accensione verificando il regolare funzionamento della stufa. Il cliente dichiara che i lavori sono stati eseguiti a regola d'arte ed in accordo con le istruzioni del presente manuale d'uso e manutenzione; certifica che la macchina viene consegnata a soddisfazione propria e di aver preso visione delle indicazioni necessarie per effettuare il corretto uso e la corretta conduzione e manutenzione della stufa.

Firma del cliente

Timbro e firma dell'installatore

Timbro e firma del tecnico prima accensione

CERTIFICAZIONE AMBIENTALE:
4 STELLE





PASIAN SRL

SOGLIANO CAVOUR (LE)

Tel & Whatsapp: 0836 543750 - Fax: 0836 544431

www.pasianpellets.it - info@pasianpellets.it -

info@pasian.eu