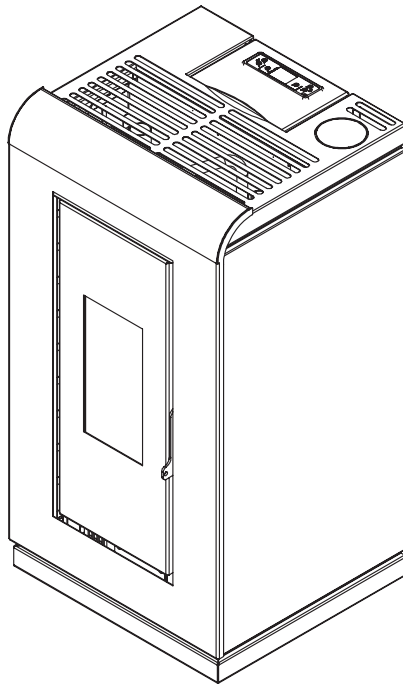


BETTY 11



IT GENERALITÀ - AVVERTENZE - INSTALLAZIONE - MANUTENZIONE STUFE A PELLETTA AD ARIA

*Il presente manuale è parte integrante del prodotto.
Si raccomanda di leggere attentamente le istruzioni prima dell'installazione, manutenzione o utilizzo del prodotto.
Le immagini del prodotto sono puramente indicative.*

FR GÉNÉRALITÉS - AVERTISSEMENTS - INSTALLATION - ENTRETIEN POÊLE À PELLETTES À AIR

*Le présent manuel fait partie intégrante du produit.
Il est recommandé de lire attentivement les instructions avant l'installation, l'entretien ou l'utilisation du produit.
Les images du produit sont purement indicatives.*

ES GENERALIDADES - ADVERTENCIAS - INSTALACIÓN - MANTENIMIENTO ESTUFAS DE PELLETTA DE AIRE

*Este manual es una parte integrante del producto.
Se recomienda que lea atentamente las instrucciones antes de la instalación, el mantenimiento o el uso del producto.
Las imágenes del producto son meramente indicativas.*

EN GENERAL INFORMATION - WARNINGS - INSTALLATION - MAINTENANCE AIR PELLETT STOVES

*This manual is an integral part of the product.
It is recommended to carefully read the instructions before installation, maintenance or use of the product.
Product images are purely indicative.*

IT

Gentile cliente,

desideriamo innanzitutto ringraziarLa per la preferenza che ha voluto accordarci acquistando il nostro prodotto e ci congratuliamo con Lei per la scelta.

Per consentirLe di utilizzare al meglio la Sua nuova stufa, la invitiamo a seguire attentamente quanto descritto nel presente manuale.

Alexa, accendi la stufa



Scarica l'App Termovana
e gestisci automaticamente
la tua stufa da remoto



APP TERMOVANA

amazon alexa



Le stufe sono predisposte per il modulo optional Wi-Fi per la gestione automatica delle funzioni tramite App Termovana disponibile su Apple Store e Google Play. Oppure tramite i comandi vocali di Amazon Alexa o Google Home.

INDICE

1	PREMESSA GENERALE	> 4-6	9.12	ABILITAZIONE DEL PROGRAMMA	
1.1	SIMBOLOGIA		9.13	ESEMPIO DI PROGRAMMAZIONE	
1.2	DESTINAZIONE D'USO		9.14	MODALITÀ TERMOSTATO	
1.3	SCOPO E CONTENUTO DEL MANUALE		9.15	TERMOSTATO INTERNO	
1.4	CONSERVAZIONE DEL MANUALE		9.16	PARAMETRI DI FUNZIONAMENTO	
1.5	AGGIORNAMENTO DEL MANUALE		9.17	CARICO PELLETTI	
1.6	GENERALITÀ		9.18	ASPIRAZIONE FUMI	
1.7	PRINCIPALI NORME RISPETTATE E DA RISPETTARE		9.19	VENTILATORE AMBIENTE	
1.8	GARANZIA LEGALE		9.20	LOG. ULTIMI ERRORI	
1.9	RESPONSABILITÀ DEL COSTRUTTORE		9.21	SELEZIONE LINGUA	
1.10	CARATTERISTICHE DELL'UTILIZZATORE				
1.11	ASSISTENZA TECNICA		10	ERRORI DI DIAGNOSTICA	> 20
1.12	PARTI DI RICAMBIO		10.1	ERRORE 1 MANCATA ACCENSIONE	
1.13	TARGHETTA DI IDENTIFICAZIONE		10.2	ERRORE 2 ANOMALIA MOTORE ASPIRAZIONE FUMI	
1.14	CONSEGNA DELLA STUFA		10.3	ERRORE 3 ANOMALIA CIRCUITO DI ASPIRAZIONE FUMI	
2	AVVERTENZE PER LA SICUREZZA	> 7-8	10.4	ERRORE 4 NON ATTIVO	
2.1	AVVERTENZE PER L'INSTALLATORE		10.5	ERRORE 5 MANCANZA PELLETTI	
2.2	AVVERTENZE PER IL MANUTENTORE		10.6	ERRORE 6 ALLARME PRESSOSTATO / TERMOSTATO	
2.3	AVVERTENZE PER L'UTILIZZATORE		10.7	ERRORE 7 NON ATTIVO	
3	CARATTERISTICHE DEL COMBUSTIBILE	> 9	10.8	ERRORE 8 MANCANZA TENSIONE DI RETE	
3.1	CARATTERISTICHE DEL COMBUSTIBILE		10.9	ERRORE 9 ALLARME MOTORE FUMI	
3.2	STOCCAGGIO DEI PELLETTI		10.10	ERRORE 10 ALLARME SOVRATEMPERATURA	
4	MOVIMENTAZIONE E TRASPORTO	> 9	10.11	ERRORE 11 SCADENZA SUPERATA	
4.1	RIMOZIONE DALLA PALETTA DI TRASPORTO		10.12	ERRORE 12 Sonda FUMI TELECOMANDO (OPZIONALE)	
5	INSTALLAZIONE	> 10-14	11	OPERAZIONI PRELIMINARI	> 21
5.1	CONSIDERAZIONI GENERALI		11.1	CARICAMENTO PELLETTI	
5.2	PRECAUZIONI PER LA SICUREZZA		11.2	ALIMENTAZIONE ELETTRICA	
5.3	LUOGO DI INSTALLAZIONE DELLA STUFA		11.3	ACCENSIONE	
5.4	ARIA COMBURENTE		11.4	SPEGNIMENTO	
5.5	SCARICO FUMI		11.5	FUNZIONAMENTO CON Sonda AMBIENTE A BORDO STUFA	
5.6	LIVELLAMENTO DELLA STUFA				
5.7	ALLACCIAMENTO AGLI IMPIANTI			PROBLEMI - CAUSE - SOLUZIONI	> 22-23
5.8	OTTIMIZZAZIONE DELLA COMBUSTIONE		12	PULIZIA	> 24-25
5.9	VENTILAZIONE				
6	MANUTENZIONE	> 15		LEGENDA TARGHETTA MATRICOLA	> 26
6.1	MANUTENZIONE			SCHEMA ELETTRICO	> 27
7	DEMOLIZIONE E SMALTIMENTO	> 16		DESCRIZIONE	> 28
8	CONFIGURAZIONE INIZIALE DISPLAY	> 17		CARATTERISTICHE TECNICHE	> 29-31
8.1	ALLACCIAMENTO AD UN TERMOSTATO ESTERNO			RIMOZIONE DALLA PALETTA	> 32
9	PANNELLO COMANDI	> 17-19		DISTANZA MINIMA DAI MATERIALI COMBUSTIBILI	> 32
9.1	USO DEL PANNELLO COMANDI			DIMENSIONI	> 33
9.2	PROGRAMMAZIONE				
9.3	DATA E ORA				
9.4	SETTIMANALE				
9.5	NUMERO DI PROGRAMMA				
9.6	GIORNO DELLA SETTIMANA				
9.7	ORA				
9.8	MINUTI				
9.9	TEMPERATURA				
9.10	PROGRAMMA RICHIESTO				
9.11	TIPO DI PROGRAMMA				

1 PREMESSA GENERALE

Il prodotto, oggetto del presente manuale, è costruito e collaudato seguendo le prescrizioni di sicurezza indicate nelle direttive europee di riferimento.

Questo manuale è indirizzato ai proprietari della stufa, agli installatori, utilizzatori e manutentori delle stufe ed è parte integrante del prodotto. In caso di dubbi sul contenuto e per ogni chiarimento contattare il costruttore o il servizio di assistenza tecnica autorizzato citando il numero del paragrafo dell'argomento in discussione.

La stampa, la traduzione e la riproduzione anche parziale del presente manuale s'intendono vincolate dall'autorizzazione DELKA. Le informazioni tecniche, le rappresentazioni grafiche e le specifiche presenti in questo manuale non sono divulgabili.

Non operare se non si sono ben comprese tutte le notizie riportate nel manuale; in caso di dubbi richiedere sempre la consulenza o l'intervento di personale specializzato DELKA.

DELKA si riserva il diritto di modificare specifiche e caratteristiche tecniche e/o funzionali della stufa in qualsiasi momento senza darne preavviso.

1.1 SIMBOLOGIA

Nel presente manuale i punti di rilevante importanza sono evidenziati dalla seguente simbologia:



INDICAZIONE: Indicazioni concernenti il corretto utilizzo della stufa e le responsabilità dei preposti.



ATTENZIONE: Punto nel quale viene espressa una nota di particolare rilevanza.



PERICOLO: Viene espressa un'importante nota di comportamento per la prevenzione di infortuni o danni materiali.

1.2 DESTINAZIONE D'USO



Il prodotto, oggetto del presente manuale, è un focolare per riscaldamento domestico da interno, alimentato esclusivamente a pellet di legno, mediante funzionamento automatico.

La stufa funziona unicamente con la porta del focolare chiusa.

Non si deve mai aprire la portina durante il funzionamento della stufa.



L'apparecchio non è destinato ad essere usato da persone (bambini compresi) le cui capacità fisiche, sensoriali o mentali siano ridotte, oppure con mancanza di esperienza o di conoscenza, a meno che esse abbiano potuto beneficiare, attraverso l'intermediazione di una persona responsabile della loro sicurezza, di una sorveglianza o di istruzioni riguardanti l'uso dell'apparecchio.



La destinazione d'uso sopra riportata e le configurazioni previste della stufa sono le uniche ammesse dal costruttore: non utilizzare la stufa in disaccordo con le indicazioni fornite.

1.3 SCOPO E CONTENUTO DEL MANUALE

Lo scopo del manuale è quello di fornire le regole fondamentali e di base per una corretta installazione, manutenzione e uso del prodotto. La scrupolosa osservanza di quanto in esso descritto garantisce un elevato grado di sicurezza e produttività della stufa.

1.4 CONSERVAZIONE DEL MANUALE CONSERVAZIONE E CONSULTAZIONE

Il manuale deve essere conservato con cura e deve essere sempre disponibile per la consultazione, sia da parte dell'utilizzatore che degli addetti al montaggio ed alla manutenzione.

Il manuale d'installazione è parte integrante della stufa.

DETERIORAMENTO O SMARRIMENTO

In caso di necessità fare richiesta di un'ulteriore copia a DELKA.

CESSIONE DELLA STUFA

In caso di cessione della stufa l'utente è obbligato a consegnare al nuovo acquirente anche il presente manuale.

1.5 AGGIORNAMENTO DEL MANUALE

Il presente manuale rispecchia lo stato dell'arte al momento dell'immissione sul mercato della stufa.

1.6 GENERALITÀ INFORMAZIONI

In caso di scambio di informazioni con il Costruttore della stufa fare riferimento al numero di serie ed ai dati identificativi indicati sulla targhetta matricola del prodotto.

MANUTENZIONE STRAORDINARIA

Le operazioni di manutenzione straordinaria devono essere eseguite da personale qualificato ed abilitato ad intervenire sul modello di stufa a cui fa riferimento il presente manuale.

RESPONSABILITÀ DELLE OPERE DI INSTALLAZIONE

La responsabilità delle opere eseguite per l'installazione della stufa non può essere considerata a carico della DELKA, essa è, e rimane, a carico dell'installatore, al quale è demandata l'esecuzione delle verifiche relative alla canna fumaria e della presa d'aria ed alla correttezza delle soluzioni di installazione proposte. Inoltre devono essere rispettate tutte le norme di sicurezza previste dalla legislazione specifica vigente nello stato dove la stessa è installata.

Uso

L'uso della stufa è subordinato, oltre che alle prescrizioni contenute nel presente manuale, anche al rispetto di tutte le norme di sicurezza previste dalla legislazione specifica vigente nello stato dove la stessa è installata.

1.7 PRINCIPALI NORME RISPETTATE E DA RISPETTARE

- A) **Direttiva 2014/35/UE:** “Materiale elettrico destinato ad essere adoperato entro taluni limiti di tensione”.
- B) **Direttiva 2014/30/UE:** “Ravvicinamento delle legislazioni degli Stati membri relative alla compatibilità elettromagnetica”.
- C) **Direttiva 89/391/CEE:** “Attuazione delle misure volte a promuovere il miglioramento della sicurezza e della salute dei lavoratori durante il lavoro”.
- D) **Regolamento UE 305/2011:** “fissa condizioni armonizzate per la commercializzazione dei prodotti da costruzione e abroga la direttiva 89/106/CEE”.
- E) **Direttiva 1999/34/CE:** “Concernente il riavvicinamento delle disposizioni legislative, regolamentari ed amministrative degli stati membri in materia di responsabilità per danno da prodotti difettosi”.
- F) **Norma EN 14785/2006:** Concernente “Apparecchi per il riscaldamento domestico alimentati con pellet di legno - Requisiti e metodi di prova”.

1.8 GARANZIA LEGALE

L'utente per poter usufruire della garanzia legale, di cui alla Direttiva 1999/44/CE deve osservare scrupolosamente le prescrizioni indicate nel presente manuale, ed in particolare:

- operare sempre nei limiti d'impiego della stufa;
- effettuare sempre una costante e diligente manutenzione;
- autorizzare all'uso della stufa persone di provata capacità, attitudine ed adeguatamente addestrate allo scopo;
- utilizzare componenti di ricambio originali e specifici per il modello di stufa.

1.8.1 SI INTENDONO ESCLUSE DA GARANZIA LE SEGUENTI CIRCOSTANZE:

- Surriscaldamento improprio dell'apparecchio, ossia utilizzo combustibili non conformi ai tipi e alle quantità indicate sulle istruzioni in dotazione;
- Tutte le parti che dovessero risultare difettose a causa di negligenza o trascuratezza nell'uso, di errata manutenzione, di installazione non conforme con quanto specificato dal produttore (far sempre riferimento al manuale di installazione e uso in dotazione all'apparecchio);
- Ulteriori danni causati da erronei interventi dell'utente stesso nel tentativo di porre rimedio al guasto iniziale;
- Aggravio dei danni causato dall'ulteriore utilizzo dell'apparecchio da parte dell'utente una volta che si è manifestato il difetto;
- I danni causati da trasporto e/o movimentazione;
- Inefficienza di camini, canne fumarie, o parti dell'impianto da cui dipende l'apparecchio.

- Danni recati per manomissioni all'apparecchio, agenti atmosferici, calamità naturali, atti vandalici, scariche elettriche, incendi, difettosità dell'impianto elettrico e/o idraulico.
- La mancata esecuzione della pulizia annuale della stufa, da parte di un tecnico autorizzato o da personale qualificato, comporta la perdita della garanzia.
- Le parti soggette a normale usura quali guarnizioni, vetri, rivestimenti e griglie in ghisa, particolari verniciati, cromati o dorati, le maniglie e i cavi elettrici, lampade, spie luminose, manopole, tutte le parti asportabili dal focolare;
- Le variazioni cromatiche delle parti verniciate e in ceramica/serpentino, nonché i cavilli della ceramica in quanto sono caratteristiche naturali del materiale e dell'uso del prodotto;
- Opere murarie;
- Particolari di impianto (se presenti) non forniti dal produttore.

1.8.2 CONDIZIONI DI GARANZIA:

La ditta garantisce il prodotto, ad esclusione degli elementi soggetti a normale usura sotto riportati, per la durata di 2 (due) anni dalla data di acquisto che viene comprovata da:

- un documento probante (fattura e/o scontrino fiscale) che riporti il nominativo del venditore e la data in cui è stata effettuata la vendita;
- l'inoltro del certificato di garanzia compilato entro 8 gg. dall'acquisto;
- Per garanzia si intende la sostituzione o riparazione gratuita delle parti riconosciute difettose all'origine per vizi di fabbricazione;
- Per usufruire della garanzia, in caso di manifestazione di difetto, l'acquirente dovrà conservare il certificato di garanzia ed esibirlo unitamente al documento rilasciato al momento dell'acquisto, al Centro di Assistenza Tecnica;

È inoltre necessario fornire:

- ricevuta fiscale con la data d'acquisto;
- certificato di conformità dell'installazione rilasciata dall'installatore;

L'inosservanza delle prescrizioni contenute in questo manuale implicherà l'immediata decadenza della garanzia.

1.8.3 Sono esclusi dalla presente garanzia tutti i malfunzionamenti e/o danni all'apparecchio che risultino dovuti alle seguenti cause:

- Eventuali interventi tecnici sul prodotto per l'eliminazione dei suddetti difetti e danni conseguenti, dovranno pertanto essere concordati con il Centro di Assistenza Tecnica, il quale si riserva di accettare o meno il relativo incarico e in ogni caso non saranno effettuati a titolo di garanzia, bensì di assistenza tecnica da prestare alle condizioni eventualmente e specificamente concordate e secondo le tariffe in vigore per i lavori da effettuare;

- Saranno poste inoltre a carico dell'utente le spese che si dovessero rendere necessarie per rimediare a suoi errati interventi tecnici, a manomissioni o, comunque, fattori dannosi per l'apparecchio non riconducibili a difetti originari;
- Fatti salvi i limiti imposti da leggi o regolamenti, rimane inoltre esclusa ogni garanzia di contenimento dell'inquinamento atmosferico e acustico;

La ditta declina ogni responsabilità per eventuali danni che possono, direttamente o indirettamente, derivare a persone, animali o cose in conseguenza della mancata osservanza di tutte le prescrizioni indicate nel manuale e concernenti, specialmente le avvertenze in tema d'installazione, uso e manutenzione dell'apparecchio.

1.9 RESPONSABILITÀ DEL COSTRUTTORE

! Con la consegna del presente manuale DELKA declina ogni responsabilità, sia civile che penale, diretta o indiretta, dovuta a:

- installazione non conforme alle normative vigenti nel paese ed alle direttive di sicurezza;
- inosservanza parziale o totale delle istruzioni contenute nel manuale, in particolare quelle di pulizia periodica prevista;
- installazione da parte di personale non qualificato e non addestrato;
- uso non conforme alle direttive di sicurezza;
- modifiche e riparazioni non autorizzate dal Costruttore effettuate sulla stufa;
- utilizzo di ricambi non originali o non specifici per il modello di stufa;
- carenza di manutenzione;
- eventi eccezionali.

1.10 CARATTERISTICHE DELL'UTILIZZATORE

! L'utilizzatore della stufa deve essere una persona adulta e responsabile provvista delle conoscenze necessarie per la manutenzione ordinaria dei componenti della stufa.



Fare attenzione che i bambini non si avvicinino alla stufa, mentre è in funzione, con l'intento di giocare.

1.11 ASSISTENZA TECNICA

DELKA mette a disposizione una fitta rete di centri di assistenza tecnici specializzati, formati e preparati direttamente in azienda.

La sede centrale e la nostra rete vendita è a vostra disposizione per indirizzarvi al più vicino centro di assistenza autorizzato.

1.12 PARTI DI RICAMBIO

Impiegare esclusivamente parti di ricambio originali.

Non attendere che i componenti siano logorati dall'uso prima di procedere alla loro sostituzione.

Sostituire un componente usurato prima della rottura favorisce la prevenzione degli infortuni derivanti da

incidenti causati proprio dalla rottura improvvisa dei componenti, che potrebbero provocare gravi danni a persone e cose.

Eseguire i controlli periodici di manutenzione come indicato nel capitolo "Manutenzione".

1.13 TARGHETTA DI IDENTIFICAZIONE

La targhetta matricola posta sulla stufa riporta tutti i dati caratteristici relativi al prodotto, compresi i dati del Costruttore, il numero di matricola e la marcatura **CE**.

1.14 CONSEGNA DELLA STUFA

La stufa viene consegnata perfettamente imballata con cartone o telo termoretraibile e fissata ad una pedana in legno che ne permette la movimentazione mediante carrelli elevatori e/o altri mezzi.

All'interno della stufa viene allegato il seguente materiale:

- manuali di istruzione.

2 AVVERTENZE PER LA SICUREZZA

2.1 AVVERTENZE PER L'INSTALLATORE

Osservare le prescrizioni indicate nel presente manuale.

- Le istruzioni di montaggio e smontaggio della stufa sono riservate ai soli tecnici specializzati.
- È sempre consigliabile che gli utenti si rivolgano al nostro servizio di assistenza per le richieste di tecnici qualificati. Nel caso in cui intervengano altri tecnici si raccomanda di accertarsi sulle loro reali capacità.
- La responsabilità delle opere eseguite nello spazio d'ubicazione della stufa è, e rimane, a carico dell'utilizzatore; a quest'ultimo è demandata anche l'esecuzione delle verifiche relative alle soluzioni d'installazione proposte.
- L'utilizzatore deve ottemperare a tutti i regolamenti di sicurezza locali, nazionale ed europei.
- L'apparecchio dovrà essere installato su pavimenti con adeguata capacità portante.



Verificare che le predisposizioni della canna fumaria e della presa d'aria siano conformi al tipo di installazione.

- Non effettuare collegamenti elettrici volanti con cavi provvisori o non isolati.
- Verificare che la messa a terra dell'impianto elettrico sia efficiente.
- Si vieta l'installazione della stufa nelle camere da letto, nei locali bagno e doccia, nei locali adibiti a magazzino di materiale combustibile e nei monolocali.

È consentita l'installazione nei monolocali se in camera stagna, ed adeguatamente installata secondo la norma;

- In nessun caso la stufa deve essere installata in locali che la espongano al contatto con l'acqua e tantomeno a spruzzi d'acqua poiché ciò potrebbe causare rischio di ustioni e corto circuito.
- Per le norme di sicurezza antincendio si devono rispettare le distanze da oggetti infiammabili o sensibili al calore (divani, mobili, rivestimenti in legno ecc.).
- Se oggetti altamente infiammabili (tende, moquette, ecc.), tutte queste distanze vanno ulteriormente incrementate di 1 metro.

2.1.1 AVVERTENZE PER L'INSTALLATORE

L'installatore, prima di avviare le fasi di montaggio o di smontaggio della stufa, deve ottemperare alle precauzioni di sicurezza previste per legge ed in particolare a:

- A) non operare in condizioni avverse;
- B) deve operare in perfette condizioni psicofisiche e deve verificare che i dispositivi antinfortunistici individuali e personali, siano integri e perfettamente funzionanti;
- C) deve indossare i guanti antinfortunistici;
- D) deve indossare scarpe antinfortunistiche;
- E) deve usufruire di utensili muniti di isolamento elettrico;
- F) deve accertarsi che l'area interessata alle fasi di montaggio e di smontaggio sia libera da ostacoli.

2.2 AVVERTENZE PER IL MANUTENTORE



Osservare le prescrizioni indicate nel presente manuale.

- Usare sempre i dispositivi di sicurezza individuale e gli altri mezzi di protezione.
- Se il pavimento è costituito da materiale combustibile, si suggerisce di utilizzare una protezione in materiale non-combustibile (acciaio, vetro) che protegga anche la parte frontale dell'eventuale caduta di combustibili durante le operazioni di pulizia.
- Prima di iniziare qualsiasi operazione di manutenzione assicurarsi che la stufa, nel caso in cui sia stata utilizzata, si sia raffreddata.
- Qualora anche uno solo dei dispositivi di sicurezza risultasse starato o non funzionante, la stufa è da considerarsi non funzionante.
- L'utente non specializzato deve essere tutelato dall'accesso a qualunque parte possa esporlo a pericoli. Non deve perciò essere autorizzato ad intervenire su parti interne a rischio (elettrico o meccanico), nemmeno se è prescritto il distacco dell'alimentazione elettrica
- Togliere l'alimentazione elettrica prima di intervenire su parti elettriche, elettroniche e connettori.

2.3 AVVERTENZE PER L'UTILIZZATORE



Non toccare e non avvicinarsi al vetro della porta, potrebbe causare ustioni;

- non guardare la fiamma per lungo tempo;
- non toccare lo scarico dei fumi;
- non scaricare le ceneri incandescenti (fare attenzione ed assicurarsi che siano completamente esauste e fredde prima di aspirarle o gettarle);
- non aprire la porta a vetro;
- non aprire il cassetto cenere (ove previsto);
- Non toccare e non avvicinarsi al vetro della porta, potrebbe causare ustioni;
- non guardare la fiamma per lungo tempo;
- non toccare lo scarico dei fumi;
- non eseguire pulizie di qualunque tipo;
- non scaricare le ceneri incandescenti (fare attenzione ed assicurarsi che siano completamente esauste e fredde prima di aspirarle o gettarle);
- non aprire la porta a vetro;
- non aprire il cassetto cenere (ove previsto);
- Non utilizzare l'apparecchio come inceneritore di rifiuti.
- È vietato far funzionare il prodotto con la porta aperta o con il vetro rotto.
- È vietato effettuare modifiche non autorizzate all'apparecchio.
- Non usare liquidi infiammabili durante l'accensione (alcool, benzina, petrolio, ecc.).
- Dopo una mancata accensione bisogna svuotare il braciere dal pellet accumulatosi, prima di far ripartire la stufa.
- Il serbatoio del pellet deve essere sempre chiuso con il suo coperchio.

- Prima di qualsiasi intervento lasciare che il fuoco nella camera di combustione cali fino al completo spegnimento e raffreddamento, e disinserire sempre la spina dalla presa di corrente.
 - Prima di iniziare qualsiasi operazione, l'utente o chiunque si appresti ad operare sul prodotto dovrà aver letto e compreso l'intero contenuto del presente manuale di installazione e utilizzo. Errori o cattive impostazioni possono provocare condizioni di pericolo e/o funzionamento irregolare.
 - Il tipo di combustibile da utilizzare è solamente ed unicamente il pellet.
 - Non mettere ad asciugare biancheria sul prodotto. Eventuali stendibiancheria o simili devono essere tenuti ad apposita distanza dal prodotto. Pericolo di incendio.
 - Il cavo elettrico non deve mai venire in contatto con il tubo di scarico fumi e nemmeno con qualsiasi altra parte della stufa.
 - Gli imballaggi NON sono giocattoli, possono provocare rischi di asfissia o strangolamento e altri pericoli per la salute! Le persone (inclusi i bambini) con ridotte capacità psichiche o motorie, o con mancanza di esperienza e conoscenza devono essere tenute lontane dagli imballaggi. La stufa NON è un giocattolo.
 - I bambini devono essere costantemente sorvegliati per assicurarsi che non giochino con l'apparecchio.
 - La pulizia e la manutenzione destinata ad essere effettuata dall'utilizzatore non deve essere effettuata da bambini senza sorveglianza.
 - Durante il funzionamento, la stufa raggiunge temperature elevate: tenere lontano bambini e animali e usare dispositivi di protezione personale ignifughi appropriati di protezione dal calore.
 - Se il pavimento è costituito da materiale combustibile, si suggerisce di utilizzare una protezione in materiale non-combustibile (acciaio, vetro) che protegga anche la parte frontale dell'eventuale caduta di combustibili durante le operazioni di pulizia.
 - Durante il funzionamento, si possono udire rumori generati dalle dilatazioni dei metalli, soprattutto durante le prime fasi di accensione/riscaldamento e spegnimento/raffreddamento.
- manutenzione ordinaria e straordinaria.
 - Non impiegare la stufa senza prima avere eseguito l'ispezione giornaliera come prescritto al capitolo "Manutenzione" del presente manuale.
 - Non utilizzare la stufa in caso di funzionamento anomalo, sospetto di rottura o rumori insoliti.
 - Non gettare acqua sulla stufa in funzionamento o per spegnere il fuoco nel braciere.
 - Non spegnere la stufa scollegando la connessione elettrica di rete.
 - Non appoggiarsi sulla porta aperta, potrebbe comprometterne la stabilità.
 - Non usare la stufa come supporto od ancoraggio di qualunque tipo.
 - Non pulire la stufa fino a completo raffreddamento di struttura e ceneri.
 - Toccare la porta solo a stufa fredda.
 - Eseguire tutte le operazioni nella massima sicurezza e calma.



In caso di incendio del camino contattare i vigili del fuoco.



In caso di malfunzionamento della stufa dovuto ad un tiraggio non ottimale della canna fumaria effettuarne la pulizia seguendo la procedura descritta.



La pulizia della canna fumaria deve essere effettuata secondo quanto descritto nel paragrafo 6.



Non toccare le parti verniciate durante il funzionamento per evitare danneggiamenti alla verniciatura.



I DIVIETI ALL'UTILIZZO DELLA STUFA COMPRENDONO ANCHE TUTTO IL NON MENZIONATO.

2.3.1 AVVERTENZE E RACCOMANDAZIONI PER L'UTILIZZATORE

- Osservare le prescrizioni indicate nel presente manuale.
- Rispettare le istruzioni e gli avvertimenti evidenziati dalle targhette esposte sulla stufa.
- Le targhette sono dispositivi antinfortunistici, pertanto devono essere sempre perfettamente leggibili. Qualora risultassero danneggiate ed illeggibili è obbligatorio sostituirle, richiedendone il ricambio originale al Costruttore.
- Utilizzare solo il combustibile conforme alle indicazioni riportate sul capitolo relativo alle caratteristiche del combustibile stesso.
- Seguire scrupolosamente il programma di

3 CARATTERISTICHE DEL COMBUSTIBILE

3.1 CARATTERISTICHE DEL COMBUSTIBILE

Il pellet (fig. 3.1) è un composto costituito da varie tipologie di legno pressato con procedimenti meccanici nel rispetto delle normative a tutela dell'ambiente, è l'unico combustibile previsto per questo tipo di stufa.

L'efficienza e la potenzialità termica della stufa possono variare in relazione al tipo ed alla qualità del pellet utilizzato.

Consigliamo l'uso di pellet classe A1 (norma ISO 17225-2, ENplus A1, DIN Plus o NC 444 categoria "High Performance NF Pellets biocarburanti Qualità").

La stufa è dotata di un serbatoio di contenimento del pellet della capacità indicata nella tabella dei dati caratteristici nel paragrafo 14.

Il vano di caricamento è posizionato nella parte superiore, deve essere sempre apribile per poter effettuare la carica del pellet e deve restare chiuso durante il funzionamento della stufa.



Per motivi di controllo della temperatura di esercizio non è possibile il funzionamento a legna tradizionale.



È vietato usare la stufa come inceneritore di rifiuti.

3.2 STOCCAGGIO DEI PELLETT



Il pellet deve essere conservato in un ambiente asciutto e non troppo freddo.

Si consiglia di conservare alcuni sacchi di pellet nel locale di utilizzo della stufa o in un locale attiguo purché sia a temperatura e umidità accettabili.

Il pellet umido e/o freddo (5°C) riduce la potenzialità termica del combustibile ed obbliga ad effettuare maggiore manutenzione di pulizia del bruciere (materiale incombusto) e del focolare.



Porre particolare attenzione nello stoccaggio e movimentazione dei sacchi di pellet. Deve essere evitata la sua frantumazione e la formazione di segatura.

Se viene immessa segatura nel serbatoio della stufa, questa potrebbe causare il blocco del sistema di carica del pellet.

Mantenere il combustibile ad adeguata distanza dalla stufa.

L'utilizzo di pellet di qualità scadente può compromettere il normale funzionamento della stufa a pellet e determinare la decadenza della garanzia.



fig. 3.1

4 MOVIMENTAZIONE E TRASPORTO

La stufa viene consegnata completa di tutte le parti previste.

Fare attenzione alla tendenza allo sbilanciamento della stufa.

Il baricentro della stufa è spostato verso la parte anteriore.

Tenere ben presente quanto sopra anche durante lo spostamento della stufa sul supporto di trasporto.

Durante il sollevamento evitare strappi o bruschi movimenti.

Accertarsi che il carrello sollevatore abbia una portata superiore al peso della stufa da sollevare.

Al manovratore dei mezzi di sollevamento spetterà tutta la responsabilità del sollevamento dei carichi.



Fare attenzione che i bambini non giochino con i componenti dell'imballo (es. pellicole e polistirolo). Pericolo di soffocamento!

4.1 RIMOZIONE DALLA PALETTA DI TRASPORTO

Per rimuovere la stufa dalla paletta di trasporto attenersi alle istruzioni riportate a pag 32.

5 INSTALLAZIONE

5.1 CONSIDERAZIONI GENERALI

Nei paragrafi successivi sono riportate alcune indicazioni da rispettare per ottenere il massimo rendimento del prodotto acquistato.

Le seguenti indicazioni rimangono comunque subordinate al rispetto di eventuali leggi e normative nazionali, regionali e comunali vigenti nel paese dove avviene l'installazione del prodotto.

L'installazione deve essere effettuata da personale qualificato in osservanza alla norma UNI 10683.

5.2 PRECAUZIONI PER LA SICUREZZA

La responsabilità delle opere eseguite nello spazio d'ubicazione della stufa è, e rimane, a carico dell'utilizzatore; a quest'ultimo è demandata anche l'esecuzione delle verifiche relative alle soluzioni d'installazione proposte.

L'utilizzatore deve ottemperare a tutti i regolamenti di sicurezza locali, nazionale ed europei.

L'apparecchio dovrà essere installato su pavimenti con adeguata capacità portante.

Le istruzioni di montaggio e smontaggio della stufa sono riservate ai soli tecnici specializzati. È sempre consigliabile che gli utenti si rivolgano al nostro servizio di assistenza per le richieste di tecnici qualificati.

Nel caso in cui intervengano altri tecnici si raccomanda di accertarsi sulle loro reali capacità. L'installatore, prima di avviare le fasi di montaggio o di smontaggio della stufa, deve ottemperare alle precauzioni di sicurezza previste per legge ed in particolare a:

- A) non operare in condizioni avverse;
- B) deve operare in perfette condizioni psicofisiche e deve verificare che i dispositivi antinfortunistici individuali e personali, siano integri e perfettamente funzionanti;
- C) deve indossare i guanti antinfortunistici;
- D) deve indossare scarpe antinfortunistiche;
- E) deve usufruire di utensili muniti di isolamento elettrico;
- F) deve accertarsi che l'area interessata alle fasi di montaggio e di smontaggio sia libera da ostacoli.

5.3 LUOGO DI INSTALLAZIONE DELLA STUFA

A pagina 32 di questo manuale sono indicate le distanze minime espresse in cm che devono essere rispettate nel posizionamento della stufa rispetto a materiali e oggetti combustibili.

Proteggete tutte le strutture che potrebbero incendiarsi se esposte a eccessivo calore.

Pavimenti costituiti da materiale infiammabile come ad esempio: legno, parquet, linoleum, laminato o coperti da tappeti, devono essere protetti da una base ignifuga sotto la stufa, di dimensioni sufficienti. Questa base può essere, ad esempio, in acciaio, ardesia pressata, vetro o pietra e deve ricoprire il pavimento nella zona sottostante la stufa, il tubo di raccordo fumi e sporgere anteriormente di almeno 50 cm.

Il costruttore declina ogni responsabilità per eventuali variazioni delle caratteristiche del materiale costituente il pavimento sotto la protezione.

Eventuali elementi in legno (es. travi) o in materiale combustibile situati in prossimità della stufa vanno protetti con materiale ignifugo.

Pareti o elementi infiammabili devono essere mantenuti ad una distanza di almeno 150 cm dalla stufa.



Prevedere uno spazio tecnico accessibile per eventuali manutenzioni.

Si ricorda di rispettare la distanza minima dai materiali infiammabili (x), riportata sulla targhetta identificativa dei tubi usati per realizzare il camino (fig. 5.2).

Pi = Parete infiammabile

Pp = Protezione pavimento



È proibito installare la stufa in stanze da letto, piccole stanze ed ambienti con caratteristiche contenenti polveri in atmosfera potenzialmente esplosive.

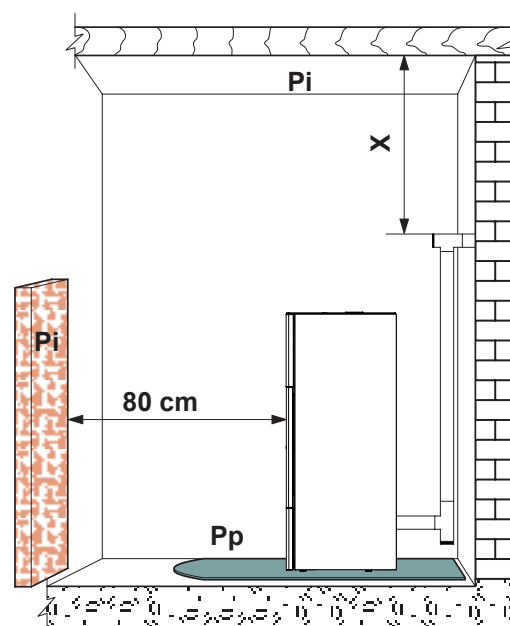


Fig. 5.2

Le immagini del prodotto sono puramente indicative

5.4 ARIA COMBURENTE



La stufa, durante il suo funzionamento, preleva una quantità di aria dall'ambiente in cui è collocata (ad eccezione dei prodotti della serie ermetica che possono prelevarla direttamente dall'esterno); quest'aria dovrà essere reintegrata attraverso una presa d'aria esterna al locale stesso (fig. 5.3 - PA = Presa d'Aria).

Se la parete posteriore della stufa è una parete esterna, realizzare un foro per l'aspirazione dell'aria comburente ad una altezza dal suolo di circa 20-30 cm rispettando le indicazioni dimensionali riportate nella scheda tecnica del prodotto a fine libretto.

Esternamente deve essere messa una griglia di aerazione permanente non richiudibile; in zone particolarmente ventose ed esposte alle intemperie, prevedere una protezione anti-pioggia ed antivento.

Accertarsi che la presa d'aria sia posizionata in modo da non essere ostruita accidentalmente.

Nel caso fosse impossibile realizzare la presa d'aria esterna nella parete posteriore alla stufa (parete non perimetrale) deve essere realizzato un foro in una parete esterna del locale dove viene posizionata la stufa.

Se non fosse possibile realizzare la presa d'aria esterna nel locale, è possibile realizzare il foro esterno in un locale adiacente purché comunicante in maniera permanente con griglia di transito. (fig. 5.4 - C = Cassonetto, G = Griglia, S = Serranda)

La normativa UNI 10683 vieta il prelievo di aria comburente da garage, magazzini di materiale combustibile o ad attività con pericolo di incendio.

Qualora nel locale ci siano altri apparecchi da riscaldamento le prese dell'aria comburente devono garantire il volume necessario di aria al corretto funzionamento di tutti i dispositivi.

Nel caso in cui nella stanza dove è ubicata la stufa siano presenti e funzionanti uno o più ventilatori di estrazione (cappe di aspirazione) si potrebbero verificare malfunzionamenti alla combustione causati dalla scarsità di aria comburente.

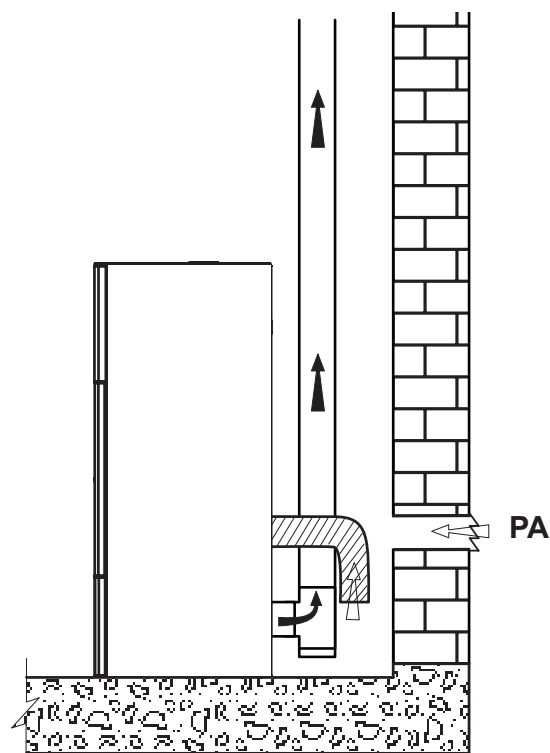


fig. 5.3

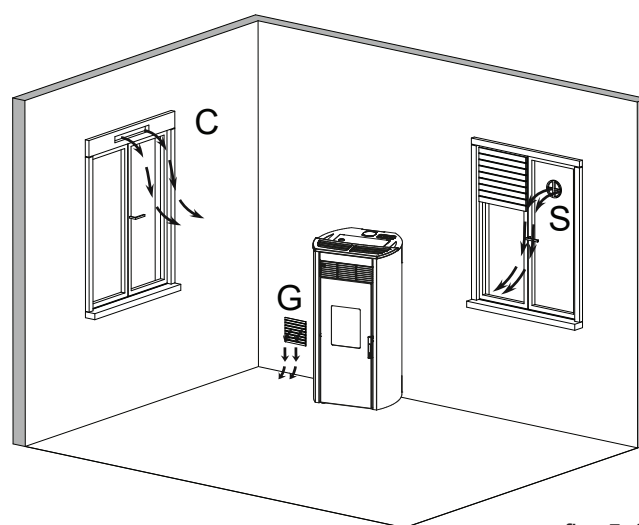


fig. 5.4

Le immagini del prodotto sono puramente indicative

STUFE DELLA SERIE “ERMETICA”

Nel caso di installazione di una stufa a pellet della serie “Ermetica” è possibile in alternativa:

- canalizzare l'aria comburente sfruttando un tubo di scarico coassiale per l'espulsione dei fumi ed il prelevamento dell'aria; pertanto non è necessario fare una classica presa d'aria nel locale (fig. 5.5 A,B=Ingresso aria C,D=Uscita fumi);
- collegare l'ingresso dell'aria comburente della stufa alla presa d'aria con un apposito condotto (fig. 5.6).

5.5 SCARICO FUMI

La stufa funziona con la camera di combustione in depressione è pertanto indispensabile assicurarsi che lo scarico dei fumi sia a tenuta.

La stufa deve essere collegata ad un proprio sistema di evacuazione fumi esclusivo, ed idoneo ad assicurare una adeguata dispersione in atmosfera dei prodotti della combustione.

I componenti che costituiscono il sistema di evacuazione dei fumi devono essere dichiarati idonei alle specifiche condizioni di funzionamento e provvisti di marcatura CE.

!

È obbligatorio realizzare un primo tratto verticale di 1,5 metri minimi per garantire la corretta espulsione dei fumi.

Si consiglia di effettuare un massimo di 3 variazioni di direzione, oltre a quello derivante dal collegamento posteriore della stufa al camino, utilizzando delle curve a 45-90° o dei raccordi a Tee (fig. 5.7).

Utilizzare sempre un raccordo a Tee con tappo di ispezione ad ogni variazione orizzontale e verticale del percorso di scarico fumi.



Sul primo Tee, all'uscita dello scarico fumi della stufa, è necessario collegare in basso un tubo per l'evacuazione dell'eventuale condensa che può formarsi nel camino (Fig. 5.7a).

I tratti orizzontali devono avere una lunghezza massima di 2-3 m con una pendenza verso l'alto del 3-5% (fig. 5.7).

Ancorare le tubazioni con appositi collari alla parete. Il raccordo di scarico dei fumi **NON DEVE ESSERE** collegato:

- ad un camino utilizzato da altri generatori (caldaie, stufe, caminetti, ecc...);
- a sistemi di estrazione d'aria (cappe, sfiati, ecc...) anche se “intubato”.

È vietato installare valvole di interruzione e di tiraggio.

Lo scarico dei prodotti di combustione deve essere previsto a tetto.

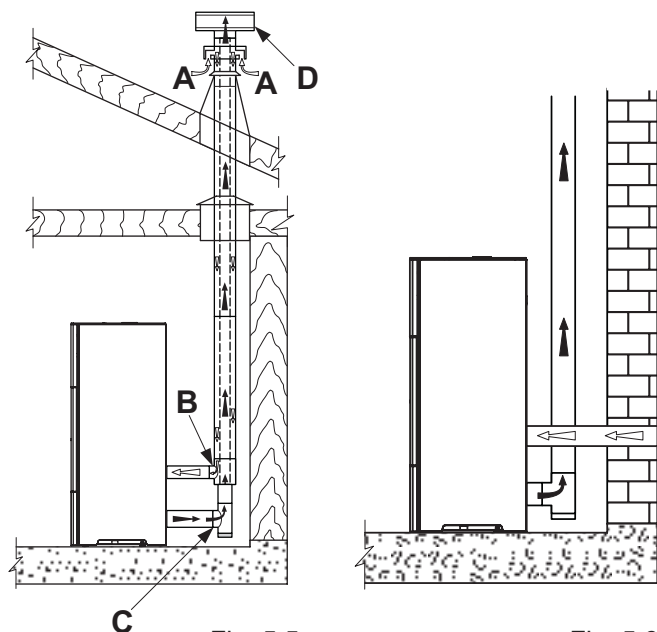


Fig. 5.5

Fig. 5.6

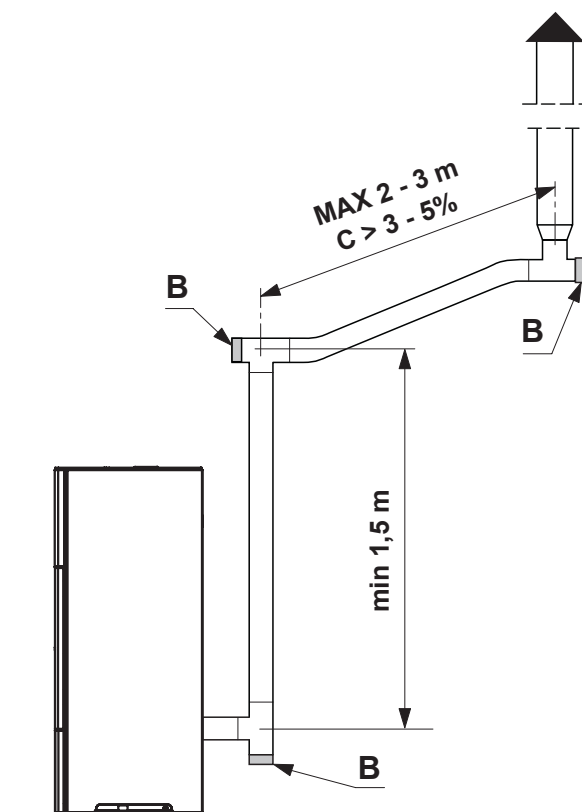


Fig. 5.7

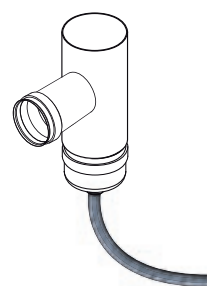


Fig. 5.7a

Le immagini del prodotto sono puramente indicative

STUFE DELLA SERIE “ERMETICA”

Nel caso di installazione di una stufa a pellet della serie “Ermetica” è possibile utilizzare uno specifico tubo coassiale che consenta sia l’espulsione dei fumi che la canalizzazione dell’aria comburente dall’esterno (fig. 5.5 A,B=Ingresso aria C,D=Uscita fumi).

5.5.1 Scarico a tetto mediante camino tradizionale

Il camino per lo scarico dei fumi deve essere realizzato in osservanza alle norme UNI 10683- EN 1856-1-2- EN 1857- EN 1443- EN 13384-1-3- EN 12391-1 sia per quanto riguarda le dimensioni che per i materiali utilizzati nella sua costruzione.

Camini FATISCENTI, realizzati con materiale non idoneo (fibrocemento, acciaio zincato, ecc... con superficie interna ruvida e porosa) sono fuorilegge e pregiudicano il buon funzionamento della stufa.

Lo scarico dei fumi attraverso un camino tradizionale (Fig. 5.8) può essere fatto purché ci si assicuri sullo stato di manutenzione del camino;

! In caso di camino di sezione maggiore è necessario “intubare” il camino con una tubazione in acciaio (con diametro in funzione del percorso) opportunamente isolato (Fig. 5.9).

Assicurarsi che il collegamento al camino in muratura sia opportunamente sigillato.

! In caso di passaggio dei tubi attraverso tetti o pareti in legno si consiglia di utilizzare appositi kit di attraversamento, certificati, reperibili in commercio.

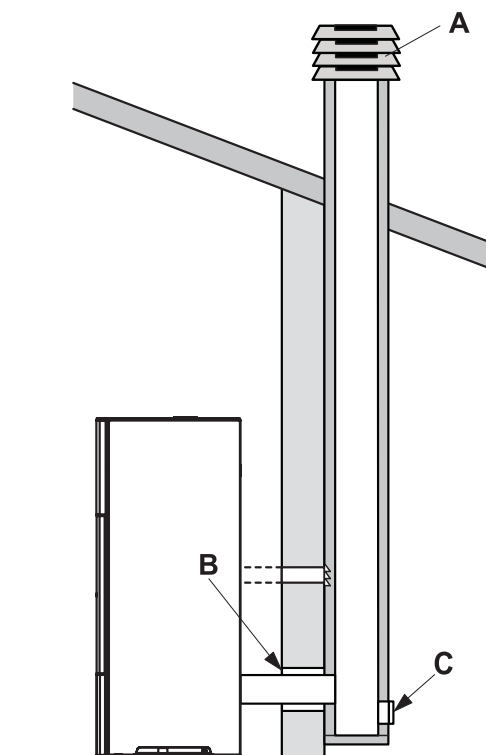


Fig. 5.8

- A) Comignolo antivento
- B) Sigillare
- C) Ispezione

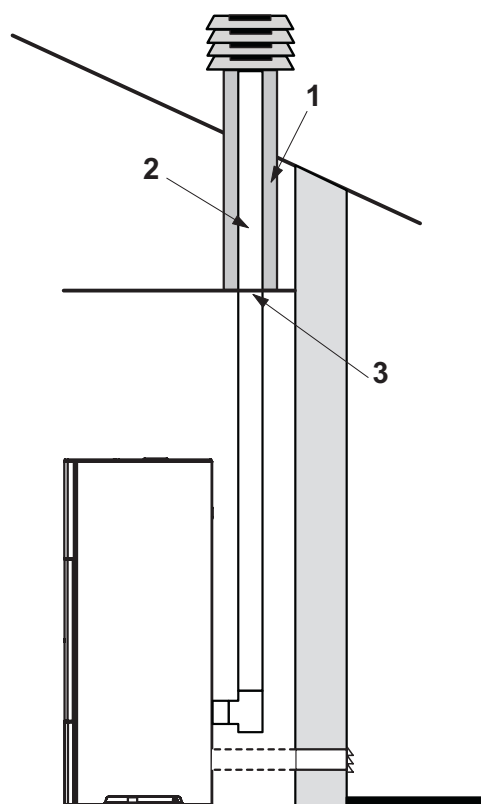


Fig. 5.9

- 1) Vermiculite e/o lana di roccia.
- 2) Tubazione in acciaio.
- 3) Pannello di chiusura.

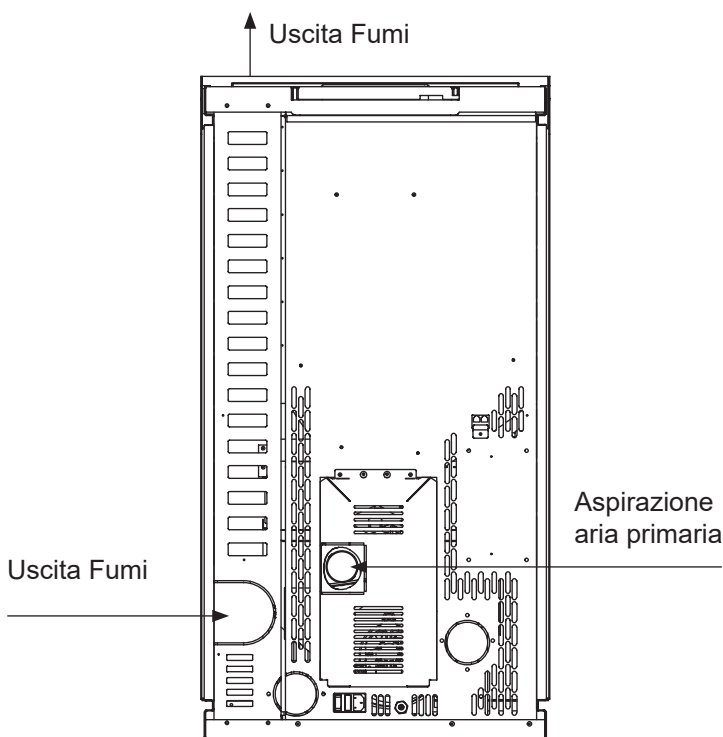


Fig. 5.5.2

Le immagini del prodotto sono puramente indicative

5.6 LIVELLAMENTO DELLA STUFA

La stufa deve essere livellata, con l'ausilio di un'asta a bolla, agendo sui piedini di regolazione (ove previsti) (fig. 5.10).

A B = Asta a Bolla

5.7 ALLACCIAMENTO AGLI IMPIANTI

5.7.1 Collegamento elettrico

È sufficiente collegare la stufa all'impianto elettrico attraverso la spina in dotazione.

Il collegamento elettrico (spina) deve essere facilmente accessibile anche dopo l'installazione della stufa.

! Se il cavo di alimentazione risulta danneggiato deve essere sostituito dal servizio di assistenza tecnica o da un tecnico qualificato in modo da prevenire ogni rischio.

5.7.1.1 Messa a terra

È obbligatorio che l'impianto sia provvisto di messa a terra e di interruttore differenziale in ottemperanza alle leggi vigenti (fig. 5.11).

! Porre attenzione affinché il cavo di alimentazione non vada a toccare parti calde.

! Il condotto di scarico fumi deve essere dotato di proprio collegamento a terra.

5.8 OTTIMIZZAZIONE DELLA COMBUSTIONE

Una combustione ottimale dipende da diversi fattori (tipo di installazione, condizioni di funzionamento e di manutenzione, tipologia di pellet ecc..)

All'atto della prima accensione, è possibile ottimizzare la combustione della stufa.

In linea di massima, se a fine combustione, nel braciere restano molti residui, è consigliabile modificare le configurazioni di combustione (aumentandone il valore) fino a trovare la soluzione più soddisfacente.

Far riferimento ai paragrafi 9.17- 9.18 - 9.19.

5.9 VENTILAZIONE

La stufa è provvista di ventilazione.

L'aria spinta dai ventilatori mantiene l'apparecchio a un regime di temperatura basso così da evitare eccessive sollecitazioni ai materiali di cui è composta.

Non chiudere le feritoie di uscita aria calda con alcun oggetto, altrimenti la stufa va in surriscaldamento!

La stufa non è adatta alla cottura dei cibi.



ATTENZIONE: Non coprire le feritoie dell'aria.

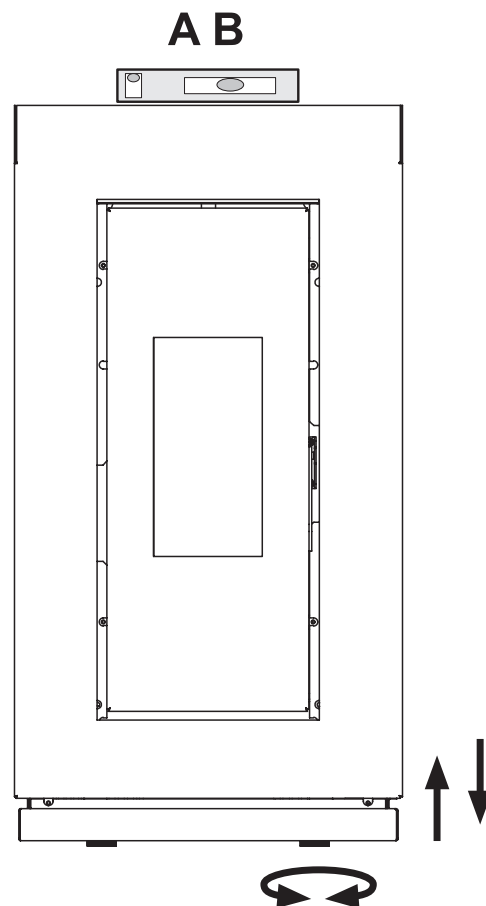


Fig. 5.10



Le immagini del prodotto sono puramente indicative

6 MANUTENZIONE

(a cura di un centro di assistenza tecnico abilitato)

6.1 MANUTENZIONE

Le operazioni di manutenzione devono essere effettuate da parte di un centro di assistenza tecnico autorizzato.

Prima di effettuare qualsiasi operazione di manutenzione adottare le seguenti precauzioni:

- Assicurarsi che tutte le parti della stufa siano fredde.
- Accertarsi che le ceneri siano completamente spente.
- Utilizzare i dispositivi di protezione individuale previsti dalla direttiva 89/391/CEE.
- Accertarsi che l'interruttore generale di linea sia disinserito.
- Accertarsi che l'alimentazione non possa essere riattivata accidentalmente. Staccare la spina dalla presa a muro.
- Operare sempre con attrezzature appropriate per la manutenzione.
- Terminata la manutenzione o le operazioni di riparazione, prima di rimettere la stufa in servizio, reinstallare tutte le protezioni e riattivare tutti i dispositivi di sicurezza.

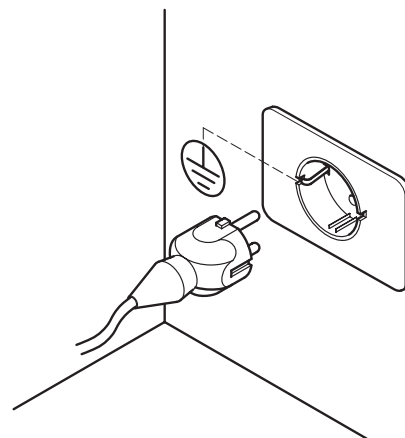


Fig. 5.11

6.1.1 MANUTENZIONE DEL SISTEMA FUMARIO

Da effettuarsi almeno una volta all'anno, oppure ogni 40 quintali di pellet bruciato.

Se esistono dei tratti orizzontali, è necessario verificare e asportare l'eventuale deposito di cenere e fuliggine prima che le stesse otturino il passaggio dei fumi.

In caso di mancata o inadeguata pulizia la stufa può avere problemi di funzionalità quali:

- cattiva combustione
- annerimento del vetro
- intasamento del braciere con accumulo di ceneri e pellet
- rischio incendio canna fumaria.

6.1.2 MANUTENZIONE DELLA STUFA

Da effettuarsi almeno una volta all'anno, oppure ogni qual volta la stufa segnala la richiesta di manutenzione.

Durante l'operazione di manutenzione, il tecnico dovrà:

- fare una pulizia accurata e completa del giro dei fumi;
- verificare lo stato e la buona tenuta di tutte le guarnizioni;
- verificare lo stato e la pulizia di tutti i componenti interni;
- verificare la tenuta e la pulizia dell'innesto dell'uscita fumi;
- asportare eventuale deposito di residui di pellet nel serbatoio;
- verificare il corretto funzionamento della stufa;
- resettare eventuali avvisi o allarmi
- per un facile accesso al ventilatore (A) è sufficiente rimuovere il coperchio (B) agendo sulle due viti (C) (Fig. 6.1.2).

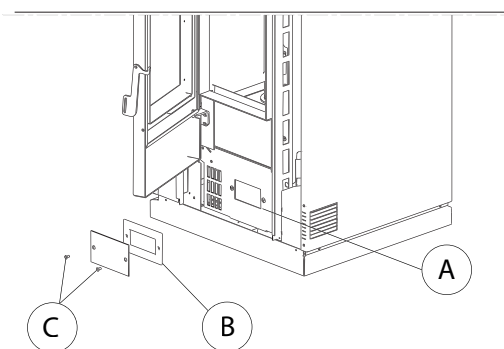


Fig. 6.1.2

6.1.3 SOSTITUZIONE GUARNIZIONI

Qualora le guarnizioni della porta fuoco, del serbatoio o della camera fumi dovessero deteriorarsi, è necessario farle sostituire da un tecnico autorizzato per garantire un buon funzionamento della stufa.



ATTENZIONE: Usare esclusivamente ricambi originali.

Le immagini del prodotto sono puramente indicative

PROGRAMMA DI CONTROLLO E MANUTENZIONE

	OGNI ACCENSIONE	OGNI SETTIMANA	1 MESE	1 ANNO (a)
BRACIERE	X			
CASSETTO/VANO CENERE		X		
VETRO		X		
GRIGLIA ASPIRAZIONE VENTILATORE AMBIENTE		X		
CALDAIA			X	
CANOTTO PORTA RESISTENZA		X		
COLLETTORE FUMI			X	
GUARNIZIONI PORTINA E BRACIERE*				X
CONDOTTO DI EVACUAZIONE FUMI*				X
VENTILATORI*				X

(*) A cura di un centro di assistenza tecnico abilitato.

(a) Almeno una volta all'anno oppure ogni 40 quintali di pellet bruciati.

7 DEMOLIZIONE E SMALTIMENTO

La demolizione e lo smaltimento della stufa sono ad esclusivo carico e responsabilità del proprietario che dovrà agire in osservanza delle leggi vigenti nel proprio Paese in materia di sicurezza, rispetto e tutela dell'ambiente. Smantellamento e smaltimento possono essere affidati anche a terzi, purché si ricorra sempre a ditte autorizzate al recupero ed all'eliminazione dei materiali in questione.



INDICAZIONE: attenersi sempre e comunque alle normative in vigore nel Paese dove si opera per lo smaltimento dei materiali ed eventualmente per la denuncia di smaltimento.



ATTENZIONE: Tutte le operazioni di smontaggio per la demolizione devono avvenire a stufa ferma e privata dell'energia elettrica di alimentazione.

- asportare tutto l'apparato elettrico;
- separare gli accumulatori presenti nelle schede elettroniche;
- rottamare la struttura della stufa tramite le ditte autorizzate;



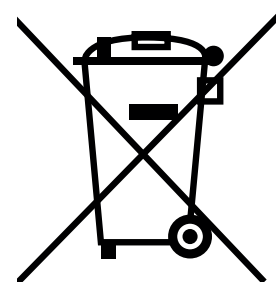
ATTENZIONE: L'abbandono della stufa in aree accessibili costituisce un grave pericolo per persone ed animali.

La responsabilità per eventuali danni a persone ed animali ricade sempre sul proprietario.

All'atto della demolizione la marcatura CE, il presente manuale e gli altri documenti relativi a questa stufa dovranno essere distrutti.

Il simbolo del cassonetto barrato riportato sull'etichetta dell'apparecchiatura indica che il prodotto alla fine della propria vita utile deve essere raccolto separatamente da altri rifiuti.

Ai sensi dell'art.13 del Decreto Legislativo n°151 del 25 luglio 2005 di attuazione della Direttiva 2002/96/CE del 23 Febbraio 2003 sui Rifiuti di Apparecchiature Elettriche ed Elettroniche relative alle misure e procedure finalizzate a prevenire la produzione di rifiuti di apparecchiature elettriche ed elettroniche, denominate RAEE, promuovendo il reimpiego, il riciclaggio e altre forme di recupero in modo da ridurre la quantità da avviare allo smaltimento e migliorando l'intervento dei soggetti che partecipano al ciclo di vita di tali prodotti.



8 CONFIGURAZIONE INIZIALE DISPLAY

Accesa la stufa il display visualizza lo stato di funzionamento. Nello start-up iniziale il display visualizza il modello della stufa e la release firmware installata.

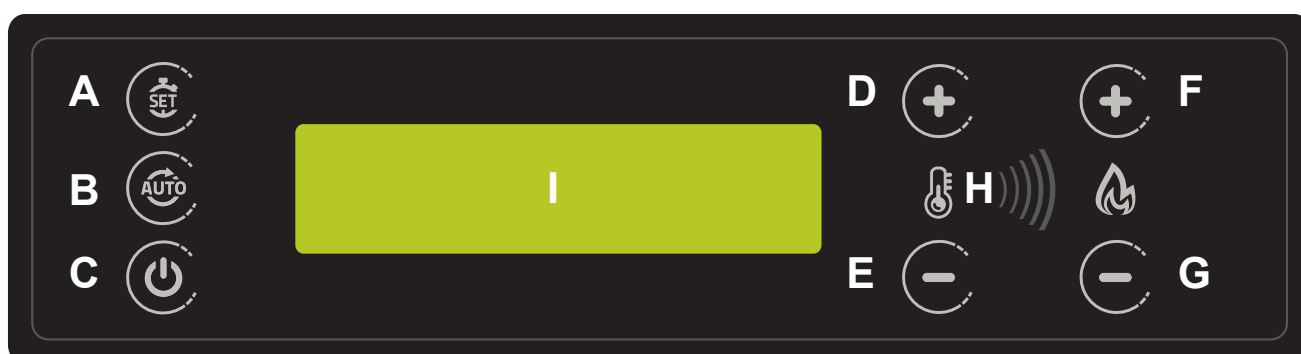
E' necessario dare tensione alla stufa utilizzando l'interruttore di sicurezza ON/OFF posto sul retro, dopo qualche secondo è pronta all'accensione.









La stufa, modulerà la sua potenza in funzione della temperatura ambiente impostata, letta dalla sonda a bordo stufa.

8.1 ALLACCIAMENTO AD UN TERMOSTATO ESTERNO



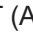

Funzione non attiva in questa versione.

9 PANNELLO COMANDI



-  A - SET Menu Utente
-  B - AUTO per abilitare il programmatore settimanale
-  C - ON/OFF ed uscita da funzioni Menu
-  D - Impostazione Temperatura + e funzioni menu
-  E - Impostazione Temperatura – e funzioni menu
-  F - Impostazione Programma di riscaldamento+ e funzioni menu
-  G - Impostazione Programma di riscaldamento – e funzioni menu
-  H - Sensore Infrarosso telecomando
- I - Display LCD 16x2 Alfanumerico

9.1 USO DEL PANNELLO

Premendo  SET (A) si entra nel menu utente. Si scorrono i menu con i tasti  e  .
Per entrare nel sottomenu si conferma con  SET (A) .

- 1 - Impostare Data ed Ora
- 2 - Impostazione Programmatore settimanale
- 3 - Modalità Termostato
- 4 - Parametri Stufa
- 5 - Log Errori
- 6 - Selezione Lingua
- 7 - Selezione Combustibile

9.2 PROGRAMMAZIONE

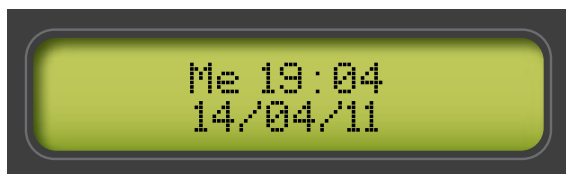
La programmazione utente è possibile mediante il menu accessibile premendo il tasto SET sul pannello a display illuminato. Per uscire in ogni momento dal menu, senza apportare alcuna modifica, premere il tasto STOP. In ogni caso, in mancanza di pressione di tasti per circa 1 minuto, il sistema uscirà automaticamente dal menu per visualizzare lo stato della stufa. Per scorrere i vari menu utilizzare i tasti TEMP+ e TEMP-, per entrare nel menu visualizzato premere SET.

9.3 DATA E ORA



Premendo SET si entra nel menu di impostazione del datario incorporato. È possibile modificare il giorno settimanale da Lunedì alla Domenica nonché ora e data. Per spostarsi fra le variabili utilizzare i tasti PROG+ e PROG- mentre per modificarle utilizzare i tasti TEMP+ e TEMP-. Per confermare la modifica ed uscire premere il tasto SET.

9.4 SETTIMANALE



Il programmatore è attivo solo in modalità di funzionamento automatico (AUTO sul display).

Sono disponibili 15 livelli di programmazione impostabile per orario di accensione o spegnimento, temperatura e programma di funzionamento. Ogni singolo programma può essere disabilitato senza necessità di cancellazione, in modo molto semplice.

Premendo SET si entra e scorrono i vari programmi mentre con i tasti TEMP+ e TEMP- si scorrono le variabili da modificare. Utilizzare poi i tasti PROG+ e PROG- per impostare i valori richiesti.

9.5 NUMERO DI PROGRAMMA



Indicazione relativa al programma selezionato da 1 a 15.

9.6 GIORNO DELLA SETTIMANA

Indicazione relativa al giorno settimanale del programma visualizzato. È possibile impostare singolarmente i vari giorni, da lunedì alla Domenica (Lu, Ma, Me, Gi, Ve, Sa, Do) oppure per tutti i giorni lavorativi da Lunedì al Venerdì (LV) nonché fine settimana da Sabato a Domenica (SD). Tale sistema permette di impostare un unico programma in grado di accendere, o spegnere, la stufa tutti i giorni da Lunedì al Venerdì allo stesso orario.

9.7 ORA

Ora di accensione o spegnimento della stufa.

9.8 MINUTI

Minuti di accensione o spegnimento della stufa.

9.9 TEMPERATURA

In caso di programma di accensione è necessario impostare la temperatura ambiente richiesta da 5 a 30°C.

9.10 PROGRAMMA RICHIESTO

In caso di programma di accensione è necessario impostare il programma di riscaldamento richiesto da 1 a 5.

9.11 TIPO DI PROGRAMMA

Impostare se programma di accensione, ON, oppure di spegnimento OFF.

9.12 ABILITAZIONE DEL PROGRAMMA

Questa funzione è indispensabile poiché se in posizione non abilitato (No A.) il sistema non controllerà il programma e la funzione programmata non potrà avere luogo.

9.13 ESEMPIO DI PROGRAMMAZIONE

Per programmare la stufa in modo che si accenda tutti i giorni da Lunedì a Venerdì alle 08.00 alla potenza 4 con temperatura 20 °C procedere come segue una volta entrati nell'impostazione programma accensione.

Con TEMP+ selezionare LV come giorni di accensione da Lunedì al Venerdì.

Selezionare l' Ora con il tasto PROG+ ed impostare 08 con i tasti TEMP+ e TEMP-.

Selezionare i minuti con il tasto PROG+ ed impostare 00 con i tasti TEMP+ e TEMP-.

Selezionare la temperatura con il tasto PROG+ ed impostare 20° con i tasti TEMP+ e TEMP-.

Selezionare la potenza di riscaldamento con il tasto PROG+ ed impostare 4 con i tasti TEMP+ e TEMP-.

Selezionare la modalità con il tasto PROG+ ed impostare ON con i tasti TEMP+ e TEMP-.

Selezionare il tipo di programma con PROG+ ed impostare Abil. con i tasti TEMP+ e TEMP-.

Premere SET per memorizzare i dati ed inserire un nuovo programma di accensione. Nel caso si sia terminato premere STOP per uscire.

Ricordarsi di impostare la modalità di funzionamento in Automatico per abilitare il controllo del programmatore settimanale.

9.14 MODALITÀ TERMOSTATO

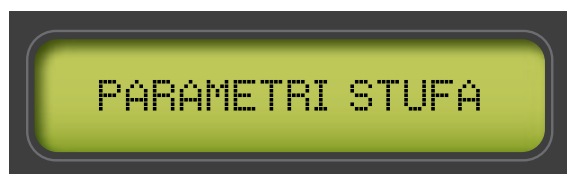


Premendo SET si entra a modificare la modalità di funzionamento per il controllo di temperatura o accensione e spegnimento automatizzato.

9.15 TERMOSTATO INTERNO

Modalità di funzionamento che regola il funzionamento della stufa in base alla temperatura ambiente rilevata. La stufa viene accesa sia manualmente che automaticamente con la programmazione del programmatore settimanale incorporato o timer interno. La potenza della stufa viene controllata automaticamente in funzione della temperatura impostata, ottimizzando il riscaldamento con notevole risparmio di pellets.

9.16 PARAMETRI DI FUNZIONAMENTO



Premendo SET si entra per modificare i parametri principali della stufa quali carico pellets, velocità aspiratore fumi, ventilatore aria ambiente e correzione della temperatura ambiente. Mediante i tasti TEMP+ e TEMP- è possibile modificare in percentuale le impostazioni della stufa per correggere il funzionamento in base al pellets utilizzato. Premere poi SET per confermare il

parametro modificato e salvarlo in memoria. Per scorrere i parametri usare i tasti PROG+ e PROG-.

Per uscire dal menu premere il tasto STOP.

Se la stufa è in modalità automatica "Pellet Tuning" la modifica del carico pellets e aspiratore fumi non sarà disponibile all'utente perchè gestita automaticamente dalla scheda.

9.17 CARICO PELLETT

Permette di aumentare o diminuire tutti i parametri di carico di un valore in percentuale dal -50 al +50%.

9.18 ASPIRAZIONE FUMI

Permette di aumentare o diminuire tutti i parametri di aspirazione fumi di un valore in percentuale dal -50 al +50%.

9.19 VENTILATORE AMBIENTE

Permette di aumentare o diminuire tutti i parametri di ventilazione aria di un valore in percentuale dal -50 al +50%.

9.20 LOG. ULTIMI ERRORI

Il menu permette di rivedere gli ultimi errori registrati dalla scheda corredati da data ed ora dell'evento, nonché breve descrizione.

9.21 SELEZIONE LINGUA



Il menu permette di scegliere la lingua dei messaggi a pannello fra:

- Italiano
- Inglese
- Francese
- Tedesco
- Spagnolo

Mediante i tasti PROG+ e PROG- è possibile scorrere le varie lingue selezionando quella desiderata.

10 ERRORI DI DIAGNOSTICA

Durante il funzionamento se il sistema rileva una anomalia la stufa viene spenta, seguendo il ciclo di raffreddamento, e viene visualizzato sul display un messaggio di errore che verrà cancellato solo manualmente. Anche se in modalità di funzionamento automatico la stufa attende il comando di reset allarme per presa visione. Gli errori visualizzati sono i seguenti:

10.1 ERRORE 1 MANCATA ACCENSIONE

Se dopo un ciclo di accensione la stufa non raggiunge la temperatura minima di esercizio il ciclo termina con errore ed il sistema procede ad un raffreddamento programmato. Ciò potrebbe essere a causa di mancanza di combustibile, crogiolo sporco oppure accenditore sporco o difettoso. Prima di riaccendere verificare il crogiolo, eventualmente pulirlo e svuotarlo dal pellets presente.

10.2 ERRORE 2 ANOMALIA MOTORE ASPIRAZIONE FUMI

Se durante il funzionamento il motore di aspirazione fumi non mantiene la velocità programmata, il ciclo termina con errore di sistema e procede ad un raffreddamento programmato. (solo se sensore aspirazione presente).

10.3 ERRORE 3 ANOMALIA CIRCUITO DI ASPIRAZIONE FUMI

Se durante il funzionamento il sistema rileva una non sufficiente aspirazione d'aria il ciclo termina con errore di sistema e procede ad un raffreddamento programmato. Tale errore è comune sia all'uso con pressostato o sensore di aspirazione (solo se sensore aspirazione presente).

10.4 ERRORE 4 NON ATTIVO

10.5 ERRORE 5 MANCANZA PELLETS

Se durante il funzionamento la temperatura della camera di combustione scende sotto il limite previsto. Il ciclo termina con errore di sistema. Ciò può essere dovuto alla mancanza del combustibile o blocco di erogazione dello stesso.

10.6 ERRORE 6 ALLARME PRESSOSTATO / TERMOSTATO

Se il pressostato viene attivato per una depressione insufficiente dell'aspirazione fumi il ciclo termina il riscaldamento con errore 6. Ciò potrebbe essere causato da una ostruzione dell'aspirazione o espulsione dei fumi.

Se la temperatura del serbatoio aumenta tra i 57/63°C, si attiva lo spegnimento della stufa evidenziando sul display l'errore 6.

Una volta scesa la temperatura al di sotto della soglia minima, si riattiva il consenso al funzionamento dell'apparecchio, ma per precauzione prima di ogni accensione in seguito ad un errore, verificarne le cause e poi ripristinare.

10.7 ERRORE 7 NON ATTIVO

10.8 ERRORE 8 MANCANZA TENSIONE DI RETE

Se durante qualsiasi fase di funzionamento della stufa viene a mancare la tensione di alimentazione, al ritorno della stessa, viene segnalato l'allarme di mancanza alimentazione di rete e la stufa va in spegnimento.

10.9 ERRORE 9 ALLARME MOTORE FUMI

Durante la fase di riscaldamento il motore fumi viene monitorato, nel caso in cui la sua velocità scenda sotto una velocità minima, la stufa va in errore per malfunzionamento del motore aspirazione fumi e passa direttamente in raffreddamento alla massima velocità. Tale inconveniente può essere dovuto anche alla cenere depositata nel giro fumi e per mancanza di manutenzione programmata.

10.10 ERRORE 10 ALLARME SOVRATEMPERATURA

Tale funzione viene abilitata mediante il parametro di sistema 61. Viene monitorata la temperatura della scheda e se quest'ultima supera i 70 per oltre 3 minuti la stufa passa in raffreddamento per sovra temperatura.

10.11 ERRORE 11 SCADENZA SUPERATA

Nel caso in cui sia stata impostata una data di scadenza la stufa all'accensione evidenzierà tale stato. Per ripristinare il funzionamento è necessario accedere ai parametri relativi ed aggiornarli.

10.12 ERRORE 12 SONDA FUMI

TELECOMANDO (OPZIONALE)



Il sistema prevede l'utilizzo del telecomando IR opzionale ed installabile in qualsiasi momento. Il telecomando permette l'accensione e spegnimento della stufa a distanza. Prima dell'utilizzo si rende necessario memorizzare il codice del telecomando. Tale operazione si esegue direttamente da pannello stufa senza l'ausilio di alcun attrezzo.

MEMORIZZAZIONE CODICE

Premere per circa 5" i tasti PROG+ e TEMP+, fino alla visualizzazione del messaggio "TELECOMANDO IR". A questo punto direzionare il telecomando verso il pannello e premere uno qualsiasi dei tasti presenti. Un segnale acustico avviserà di aver eseguito correttamente l'operazione. Uscire dal menu con il tasto STOP e provare a comandare la stufa.

11 OPERAZIONI PRELIMINARI

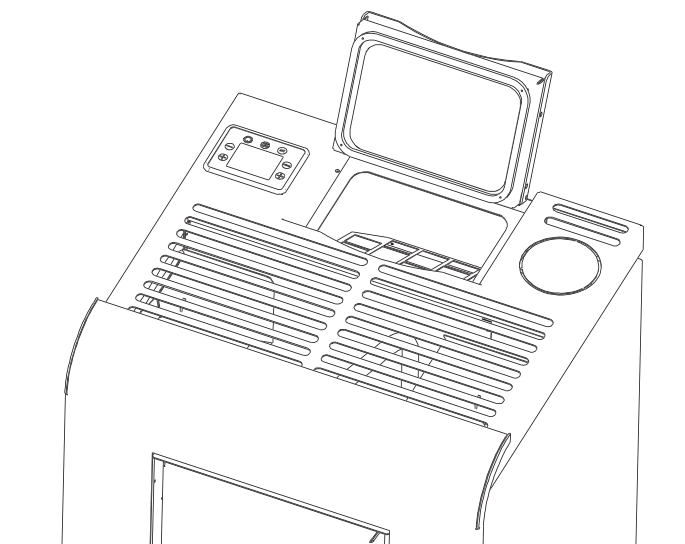
11.1 CARICAMENTO PELLETT

La prima operazione da eseguire prima di accendere il prodotto è quella di riempire il serbatoio di combustibile (pellet) utilizzando preferibilmente una apposita paletta.

! Prestare attenzione a non toccare parti calde, se la ricarica di combustibile viene effettuata con la stufa in funzione.

Non svuotare il sacco direttamente nel serbatoio per evitare di caricare della segatura o altri elementi estranei che potrebbero compromettere il buon funzionamento della stufa e per evitare di disperdere il pellet al di fuori del serbatoio.

☞ Assicurarsi di richiudere bene il coperchio del serbatoio dopo aver effettuato l'operazione di caricamento del pellet. Il pressostato di sicurezza (per i modelli in camera stagna) ne verifica la corretta chiusura (fig. 3.1) e manda in allarme la stufa se il coperchio viene lasciato aperto per più di 20 secondi a stufa funzionante.



- 3.1 -

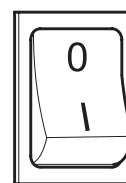
11.2 ALIMENTAZIONE ELETTRICA

Collegare la stufa alla rete elettrica, agire sull'interruttore di accensione posto sul retro della stufa posizionandolo su "I" (fig. 3.2). Se il collegamento è corretto si accende il display.

! Per lunghi periodi di inutilizzo, si consiglia di posizionare l'interruttore sul retro della macchina in posizione di OFF (O).

☞ Assicurarsi di non toccare il pannello di comando nel momento in cui viene data alimentazione alla stufa.


⚠ **ATTENZIONE: Non introdurre combustibile all'interno delle uscite di areazione.**



- 3.2 -

11.3 ACCENSIONE

⚠ Prima di ogni accensione, accertarsi che il braciere sia completamente vuoto e correttamente posizionato nella sua sede.

Per accendere la stufa tenere premuto il tasto  per qualche secondo.

⚠ Evitare di accendere manualmente la stufa se il sistema di accensione automatico è compromesso.

! Durante la prima accensione della stufa si possono generare sgradevoli odori o fumi causati dall'evaporazione o dall'essiccamento di alcuni materiali utilizzati. Tale fenomeno andrà via via a scomparire.


Si consiglia, durante le prime accensioni, di mantenere i locali ben arieggiati.

⚠ Non versare il pellet direttamente nel braciere.

STUFE DELLA SERIE "ERMETICA":

Ogni qual volta si apre la porta del focolare e del serbatoio pellet, evitare di lasciarla aperta per un lungo periodo onde evitare che il sensore di chiusura notifichi lo stato di porta aperta, attraverso un allarme acustico.

11.4 SPEGNIMENTO

Per spegnere la stufa tenere premuto il tasto  per qualche secondo.

☞ Per effettuare una nuova accensione si consiglia di attendere che la stufa si sia completamente raffreddata.

⚠ Si raccomanda di spegnere la stufa seguendo scrupolosamente quanto sopra riportato ed evitare assolutamente di farlo togliendo l'alimentazione elettrica.

11.5 FUNZIONAMENTO CON SONDA AMBIENTE A BORDO STUFA

La stufa può essere accesa/spenta manualmente o in modo programmato.

La stufa modula la potenza in funzione della temperatura ambiente letta dalla sonda a bordo (cioè la stufa tenta di mantenere la temperatura desiderata consumando il meno possibile).

Nell'eventualità l'utente abbia abilitato la funzione "Stand By", la stufa invece di modulare, si spegne al raggiungimento della temperatura impostata, e si riaccende quando la temperatura ambiente scende al di sotto del delta impostato.


È possibile impostare la temperatura desiderata in ambiente dai tasti .

PROBLEMA	CAUSA	SOLUZIONE	
Il display di controllo non si accende	La stufa è senza alimentazione	Verificare che la spina sia inserita nella rete.	UTENTE
	Fusibili di protezione nella presa elettrica sono bruciati	Sostituire i fusibili di protezione nella presa elettrica (3,15A-250V).	TECNICO
	Display di controllo difettoso	Sostituire il display di controllo.	TECNICO
	Cavo flat difettoso	Sostituire il cavo flat.	TECNICO
	Scheda elettronica difettosa	Sostituire la scheda elettronica	TECNICO
Non arriva pellets alla camera di combustione	Serbatoio vuoto	Riempire il serbatoio.	UTENTE
	Porta fuoco aperta o sportello pellet aperto	Chiudere porta fuoco e sportello pellet e controllare che non ci siano dei granelli di pellet in corrispondenza della guarnizione.	UTENTE
	Stufa intasata	Pulire camera fumi.	UTENTE
	Coclea bloccata da oggetto estraneo (tipo chiodi)	Pulire coclea.	TECNICO
	Motoriduttore coclea rotto	Sostituire il motoriduttore.	TECNICO
	Verificare sul display non vi sia un "ALLARME ATTIVO"	Revisionare la stufa.	TECNICO
Il fuoco si spegne e la stufa si arresta	Serbatoio vuoto	Riempire il serbatoio.	UTENTE
	Coclea bloccata da oggetto estraneo(tipo chiodi)	Pulire coclea.	TECNICO
	Pellets scadente	Provare con altri tipi di pellets.	UTENTE
	Valore carico pellets troppo basso "FASE 1"	Regolare il carico pellets.	UTENTE TECNICO
	Verificare sul display non vi sia un "ALLARME ATTIVO"	Revisionare la stufa.	TECNICO

PROBLEMA	CAUSA	SOLUZIONE	
Le fiamme si presentano deboli e arancioni, il pellets non brucia correttamente e il vetro si sporca di nero	Aria di combustione insufficiente	Controllare le seguenti voci: eventuali ostruzioni per l'entrata dell'ariacomburente dal retro o da sotto la stufa; fori ostruiti della griglia braciere e/o vano braciere con eccessiva cenere, Far pulire le pale dell'aspiratore e la chiocciola dello stesso.	TECNICO
	Scarico ostruito	Il camino di scarico è parzialmente o totalmente ostruito. Chiamare un fumista esperto che esegua una verifica dallo scarico stufa fin sul comignolo. Provvedere immediatamente alla pulizia.	TECNICO
	Stufa intasata	Provvedere alla pulizia interna della stufa.	UTENTE
	Aspiratore fumi rotto	Il pellets può bruciare anche grazie alla depressione della canna fumaria senza l'ausilio dell'aspiratore. Far sostituire l'aspiratore fumi immediatamente. Può essere nocivo alla salute far funzionare la stufa senza l'aspiratore fumi.	TECNICO
Il ventilatore scambiatore continua a girare anche se la stufa si è raffreddata	Sonda temperatura fumi difettosa	Sostituire la sonda fumi.	TECNICO
	Scheda elettronica difettosa	Sostituire la scheda elettronica.	TECNICO
Ceneri intorno alla stufa	Guarnizioni porta difettose o rotte	Sostituire le guarnizioni.	TECNICO
	Tubi canale da fumo non ermetici	Consultare un Fumista Specializzato il quale provvederà immediatamente alla sigillatura dei raccordi con silicone alte temperature e/o alla sostituzione dei tubi stessi con quelli rispondenti alle norme in vigore. La canalizzazione dei fumi non ermetica può nuocere alla salute.	TECNICO
La stufa a potenza massima ma non scalda	Temperatura ambiente raggiunta	La stufa va al minimo. Alzare la temperatura ambiente desiderata.	UTENTE
Stufa a regime e sul display "Sovra - temperatura fumi"	Temperatura limite uscita fumi raggiunta	La stufa va al minimo. Il problema va verificato con un tecnico.	TECNICO
Il canale da fumo della stufa fa condensa	Temperatura fumi bassa	Verificare che la canna fumaria non sia intasata.	UTENTE
		Aumentare la potenza ridotta della stufa (caduta pellet e giri ventilatore).	UTENTE
		Installare bicchiere raccogli condensa.	TECNICO

13 PULIZIA

Le operazioni di pulizia possono essere effettuate dall'utente a patto che si siano lette e ben comprese tutte le istruzioni riportate nel presente manuale.

 Si raccomanda di effettuare la pulizia a stufa spenta e fredda.

Apertura porta


Per aprire la porta agire sulla leva di apertura utilizzando un guanto per alte temperature.

Pulizia interna del focolare

Quotidianamente oppure prima di ogni accensione è necessario verificare che il braciere sia pulito per assicurare il libero afflusso dell'aria di combustione dai fori del braciere stesso.

Asportare la cenere che si deposita all'interno del braciere (fig. 1).

Se necessario estrarre il cassetto cenere e svuotarlo, avendo cura di ripulire il vano che lo contiene da eventuali residui (fig. 1).


 L'uso di un aspiracenere può semplificare le operazioni di pulizia.

Pulizia del vano fumi

La pulizia del vano fumi va eseguita ogni 2 mesi o quando necessario.

Dopo aver pulito il braciere, toglierlo dalla sua sede e pulire il vano che lo contiene (fig. 2).

Estrarre il cassetto cenere e aspirare con un apposito aspiracenere i residui presenti nel vano che ospita il cassetto cenere.

 **ATTENZIONE:** per la pulizia del circuito scambiatori e cassa fumi, rivolgersi ad un centro di assistenza qualificato.

Pulizia circuito fumi

Ogni 400 kg di pellet bruciato o una volta a stagione, è necessario pulire l'eventuale deposito formatosi nel circuito fumi (fig.3).

Pulizia del vetro

Si effettua con un panno umido o con della carta inumidita e passata nella cenere (fig.4).

Strofinare finchè il vetro è pulito.

Non pulire il vetro durante il funzionamento della stufa e non utilizzare spugne abrasive.

Si consiglia di pulire ogni giorno il vetro della porta fuoco.

Pulizia condutture fumi

Ogni 400 kg di pellet bruciato o una volta a stagione, è

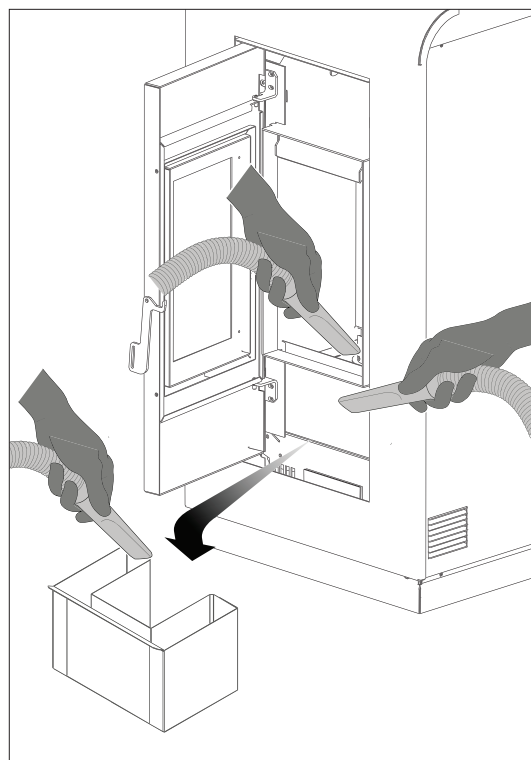


Fig. 1

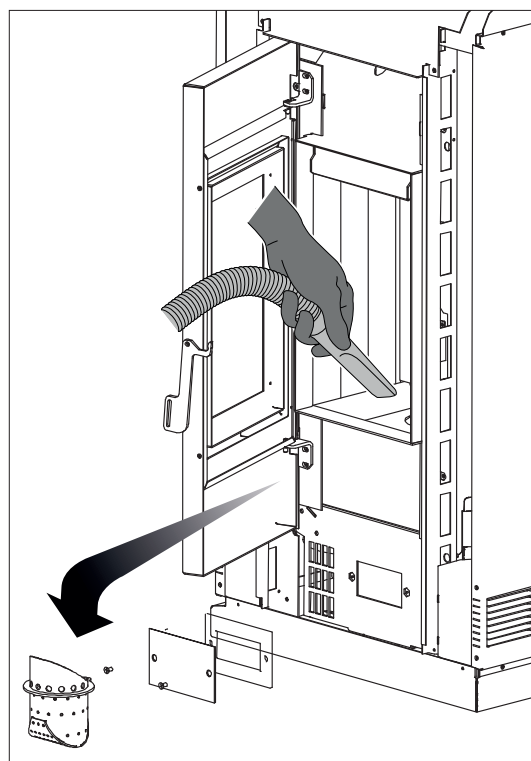


Fig. 2

 **CASSETTO CENERE OPZIONALE**

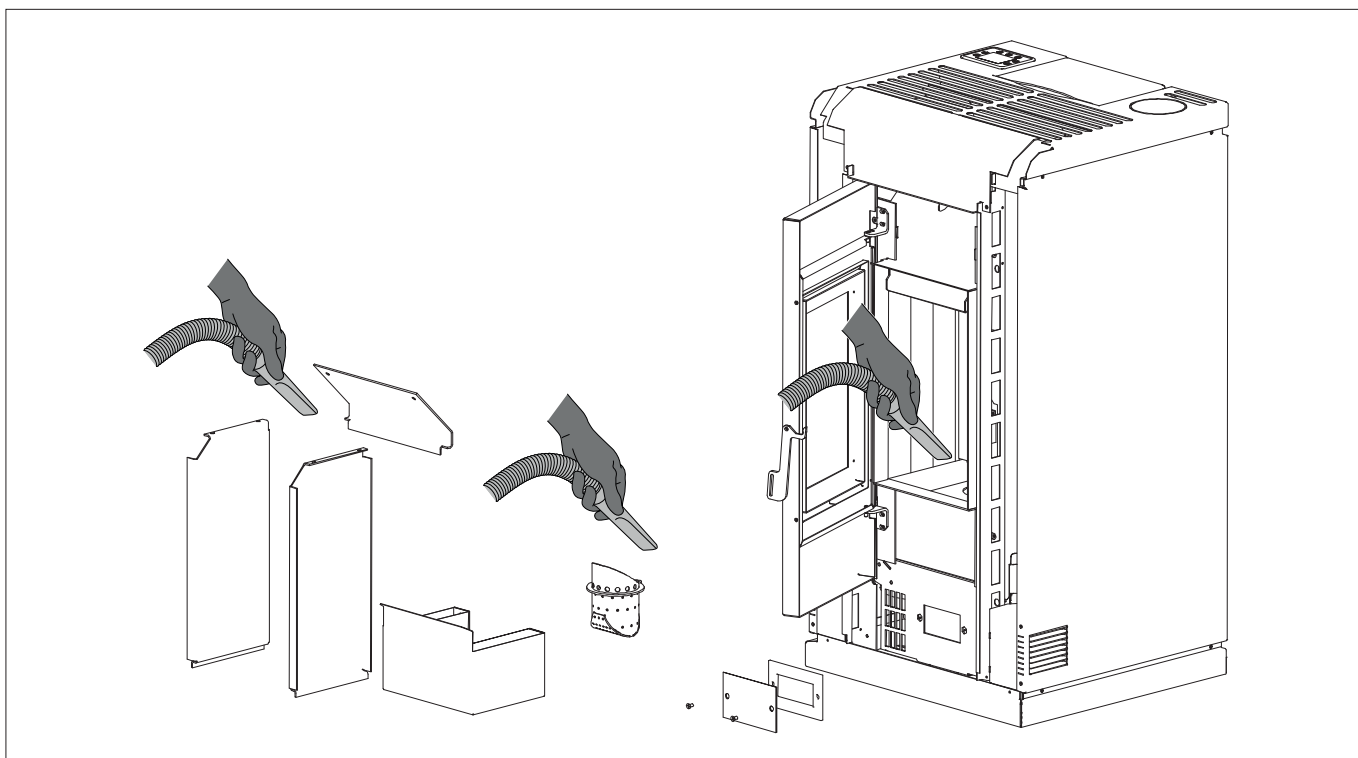


Fig. 3

necessario pulire l'eventuale deposito formatosi nei condotti di evacuazione dei fumi.

Pulire annualmente dalla fuliggine, con l'utilizzo di spazzole.

L'operazione di pulizia deve essere eseguita da un Fumista specializzato, il quale si occuperà della pulizia del canale dal fumo, della canna fumaria e del comignolo, verificando inoltre la loro efficienza e rilasciando una dichiarazione scritta che l'impianto è in sicurezza. Tale operazione deve essere eseguita almeno una volta l'anno.

Pulizia serbatoio e coclea

Ad ogni rifornimento di pellet, controllare l'eventuale presenza di farina/segatura o altri sfridi sul fondo del serbatoio. Se presenti, vanno rimossi con l'ausilio di un aspiratutto.



La griglia di protezione mani non deve essere mai rimossa dalla sua sede. Pulire il fondo del serbatoio e la parte visibile della coclea.

Pulizia parti in metallo verniciato

Per la pulizia delle parti in metallo verniciato, utilizzare un panno morbido. Non utilizzare mai sostanze sgrassanti come alcool, diluenti, acetone, benzine, perché danneggerebbero irrimediabilmente la vernice.

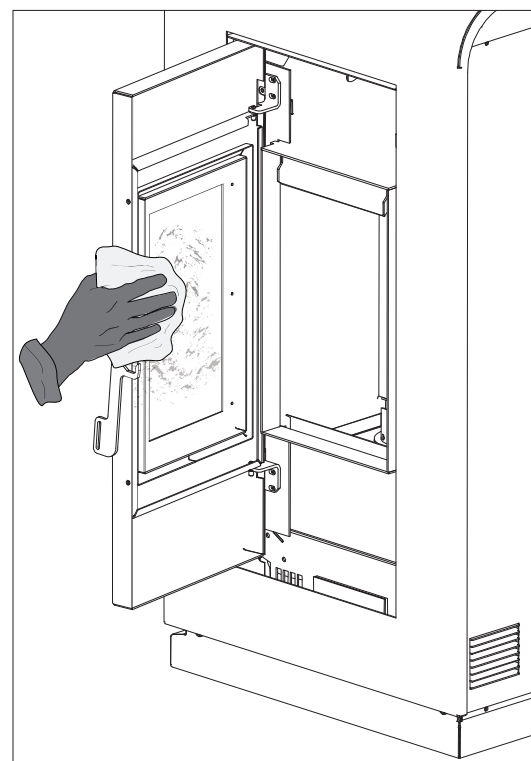
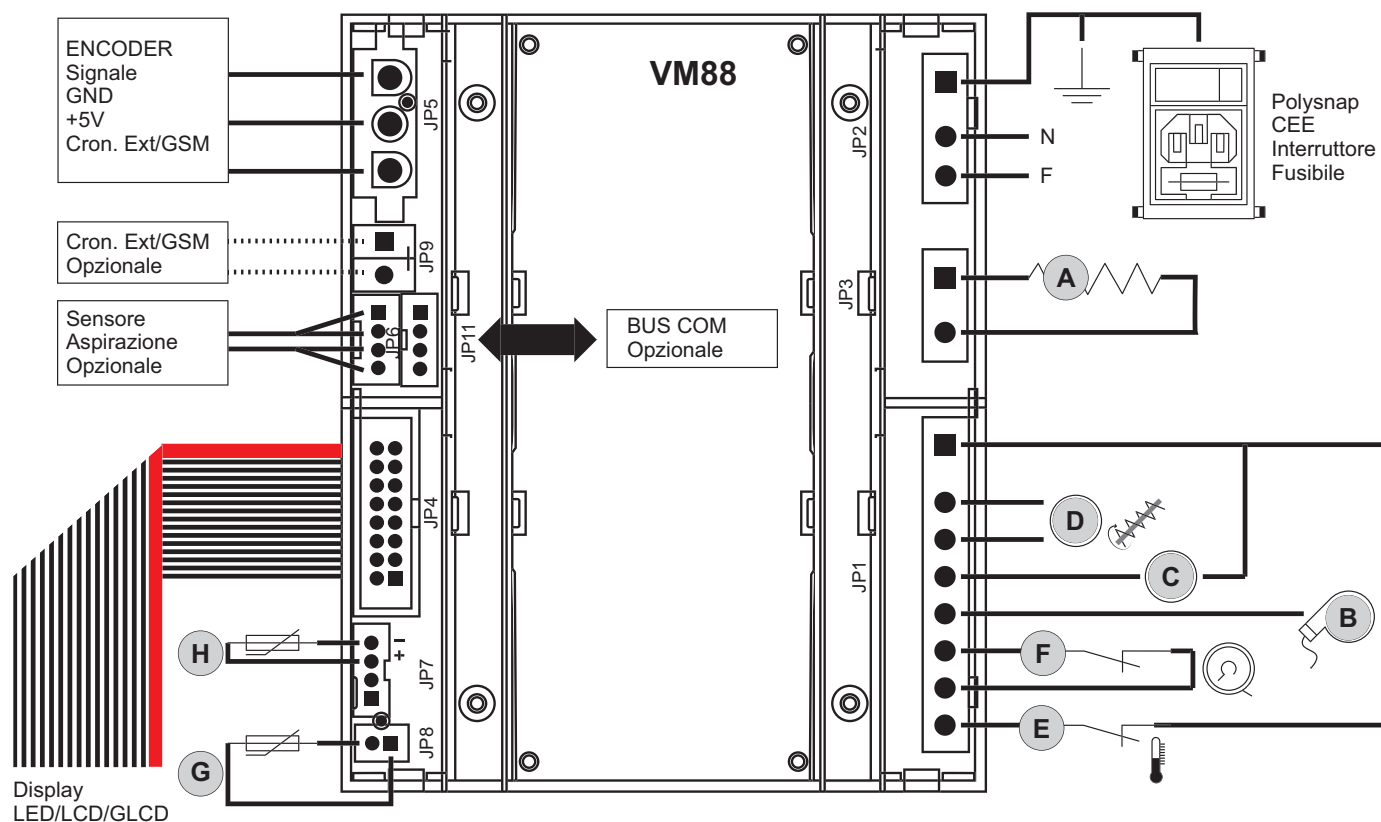


Fig. 4

**LEGENDA TARGHETTA MATRICOLA – LEGEND PRODUCT LABEL
BESCHREIBUNG TYPENSCHILD - LEGEND ETIQUETTE PRODUIT
LEYENDA PLACA DE CARACTERÍSTICAS**

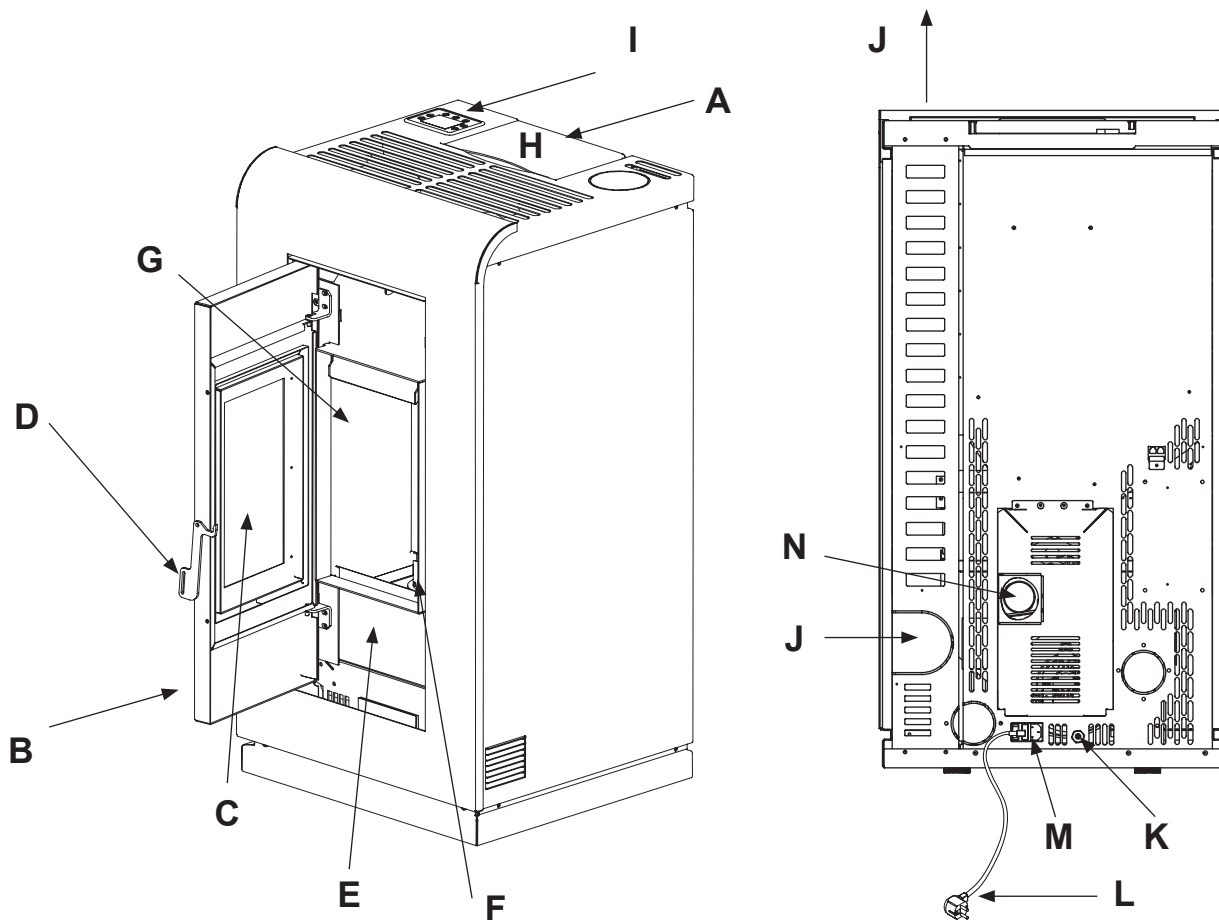
ITALIANO	ENGLISH	DEUTSCH	FRANCAIS	ESPAÑOL
Combustibile	Fuel type	Brennstoff	Combustible	Combustible
Potenza termica nominale all'ambiente	Nominal space heat output	Max. Raumnennwärmeleistung	Puissance nominale a l'air	Potencia nominal a la aire
Potenza termica ridotta all'ambiente	Reduced space heat output	Raumteilwärmeleistung	Puissance partielle a l'air	Potencia parcial a la aire
Potenza nominale all'acqua	Nominal heat output to water	Wasserseitig Max. Nennwärmeleistung	Puissance nominale à l'eau	Potencia nominal al agua
Potenza ridotta all'acqua	Reduced heat output to water	Wasserseitig Teilwärmeleistung	Puissance partielle à l'eau	Potencia parcial al agua
Pressione massima di esercizio	Maximum operating waterpressure	Maximaler Betriebsdruck	Pression maximale d'utilisation	Presion màxima de utilizaciòn
Rendimento alla nominale	Efficiency at nominal heat output	Wirkungsgrad Nennwärmel	Rendement à puissance nominale	Rendimiento a potencia nominal
Rendimento alla potenza ridotta	Efficiency at reduced heat output	Wirkungsgrad Teillast	Rendement à puissance partielle	Rendimiento a potencia parcial
Emissioni di CO alla potenza nominale (13% O ₂)	CO emissions at nominal heat output (13% O ₂)	Emissionen bei CO Nennwärmel (13% O ₂)	Emissions de CO (réf 13% O ₂) à puissance nominale	Emisiones de CO (ref. 13% O ₂) a potencia nominal
Emissioni di CO alla potenza ridotta (13% O ₂)	CO emissions at partial heat output (13% O ₂)	Emissionen bei CO Teillast (13% O ₂)	Emissions de CO (réf 13% O ₂) à puissance partielle	Emisiones de CO (ref. 13% O ₂) a potencia parcial
Distanza minima da materiali infiammabili	Distance between sides and combustible materials	Mindestabstand zu brennbaren Bauteilen mind.	Distance minimum avec matériaux inflammables	Distancia mínima con materiales inflammbles
Tensione	Voltage	Spannung	Tension	Tensión
Frequenza	Frequency	Frequenz	Fréquence	Frecuencia
Potenza Max assorbita in funzionamento	Maximum power absorbed when working	Max. aufgenommene Leistung (Betrieb)	Puissance maximale utilisée en phase de travail	Potencia máxima utilizada en fase de trabajo
Potenza Max assorbita in accensione	Maximum power absorbed for ignition	Max. aufgenommene Leistung (Zündung)	Puissance maximale utilisée en phase d'allumage	Potencia máxima utilizada en fase de arranque
L'apparecchio non può essere utilizzato in una canna fumaria condivisa	The appliance cannot be used in a shared flue	Ofen kann nicht mit andere in ein gemeinsames Kamin funktionieren	L'appareil ne peut pas être utilisé dans un conduit partagé avec autres appareils	No se puede utilizar el aparato en canòn compartido
Leggere e seguire le istruzioni di uso e manutenzione	Read and follow the user's instructions	Bedienungsanleitung lesen und befolgen	Lire et suivre le livre d'instruction	Lean y sigan el manual de instrucciones
Usare solo il combustibile raccomandato	Use only recommended fuel	Brennstoff verwenden Nur den vorgeschriebenen	Utiliser seulement les combustibles prescrites	Utilizen solamente combustibles otorgados

SCHEMA ELETTRICO - WIRING DIAGRAMS - ELEKTRISCHER SCHALTPLAN
 SCHÉMA DE CÂBLAGE - DIAGRAMA DE CABLEADO


	ITALIANO	ENGLISH	FRANCAIS	DEUTSCH	ESPAÑOL
A	Resistenza ad incandescenza	Igniter	Resistance	Glutwiderstand	Resistencia
B	Ventilatore scarico fumi	Exhaust fan	Extracteur des fumees	Abgasventilator	Turbina expulsion humos
C	Ventilatore ambiente	Room fan	Ventilateur ambiant	Raumluftgebläse	Ventilador de conveccion
D	Dosatore caricamento	Feeding system	Systeme d'alimentation	Spender	Dosador
E	Termostato di sicurezza	Thermostat	Thermostat	Raumtemperaturregler	Termostato
F	Pressostato	Vacuum switch	Pressostat	Druckwächter	Presostato
G	Sonda ambiente	Room probe	Sonde ambiant	Raumsonde	Sonda ambiente
H	Sonda fumi	Flue probe	Sonde des fumees	Rauchsonde	Sonda humos

BETTY 11

DESCRIZIONE - DESCRIPTION - DESCRIPTION - BESCHREIBUNG - DESCRIPCION



	ITALIANO	ENGLISH	FRANCAIS	DEUTSCH	ESPAÑOL
A	Coperchio serbatoio	Pellet lid	Couvercle du reservoir	Behälterabdeckung	Tapa del tanque
B	Portina focolare	Firebox door	Porte foyer	Feuertuer	Puerta del hogar
C	Vetro portina	Glass panel	Vitre porte	Glastuer	Vidrio puerta
D	Maniglia di apertura	Handle	Poignee	Handgriff	Manija
E	Cassetto cenere Opzionale	Optional Ash drawer	Tiroir a cendres Optionnel	Optional Aschenlade	Cajon de ceniza Opcional
F	Braciere	Burning pot	Brasier	Brennschale	Brasero
G	Parete focolare	Fireplace	Foyer	Feuerraum wand	Hogar
H	Serbatoio pellet	Fuel hopper	Reservoir pellet	Behälter pellet	Tanque pellet
I	Display	Display	Tableau	Bedienung	Panel
J	Tubo di uscita fumi	Flue	Tuyau d'evacuation des fumees	Abgasrohr	Tubo salida humos
K	Sonda ambiente	Probe	Sonde ambient	Sonde	Sonda ambiental
L	Cavo di alimentazione	Power cord	Cable d'alimentation	Speisekabel	Cable de alimentación
M	Interruttore di accensione	Main switch	Interrupteur general	Steuerung der einschaltzeiten	Interruptor
N	Tubo aria comburente	Air intake	Tube pour l'air comburant	Verbrennungsluftrohr	Tubo aire comburente

BETTY 11

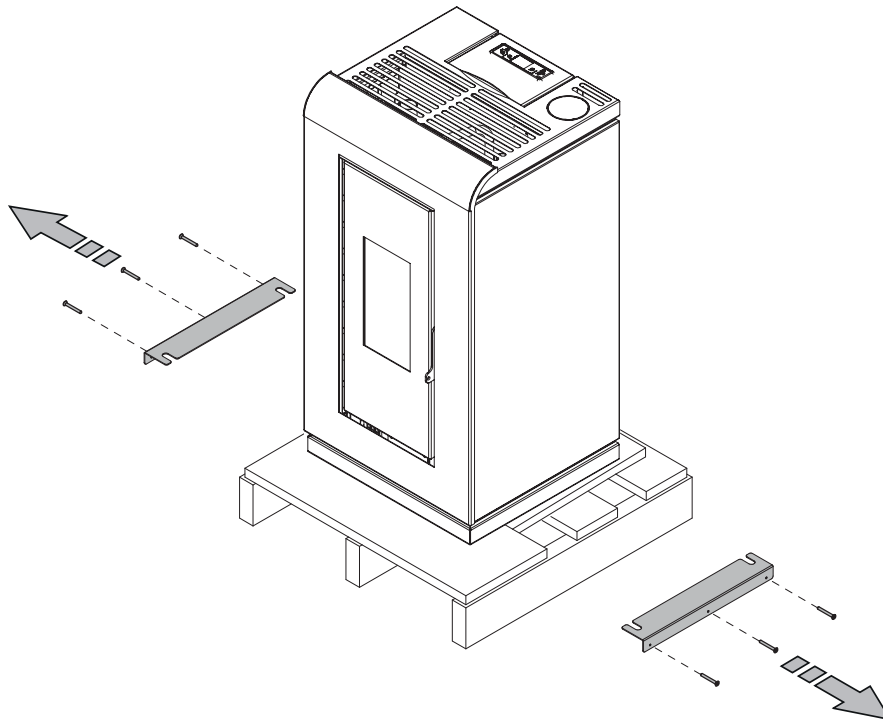
CARATTERISTICHE TECNICHE / TECHNICAL FEATURES / CARACTÉRISTIQUES TECHNIQUES / TECHNISCHE EIGENSCHAFTEN / CARACTERÍSTICAS TÉCNICAS / TEKNISKE SPECIFIKATIONER

	Min	Max
Potenza termica introdotta	5,1 kW	10,9 kW
Potenza termica globale (resa)	2149,61 kcal/h 4,8 kW	7050,73 kcal/h 9,7 kW
Rendimento	93,2 %	88,8 %
Temperatura fumi	101,5 °C	193,7 °C
Portata fumi	3,9 g/s	6,5 g/s
Consumo orario di combustibile	1,06 kg/h	2,25 kg/h
Autonomia oraria	24 /h	11 /h
Volume riscaldabile 18/20°C coeff. 0,045 kW	106 m ³	215 m ³
Emissioni di CO (al 13% di O ₂)	237 mg/Nm ³	82 mg/Nm ³
Emissioni CO (13% O ₂)	0,019 Vol.-%	0,009 Vol.-%
Emissioni OGC (13% O ₂)	3 mg/Nm ³	3 mg/Nm ³
Emissioni NOx (13% O ₂)	137 mg/Nm ³	142 mg/Nm ³
Tiraggio della canna fumaria	10 Pa	12 Pa
Contenuto medio polveri (13% O ₂)	15 mg/Nm ³	
Dimensioni (Larghezza x Profondità x Altezza)	54 x 53 x 104 cm	
Distanze minime di sicurezza (Frontale – Laterale – Posteriore)	80 / 60 / 10 cm	
Uscita fumi	80 mm	
Presa d'aria esterna	Ø 10 cm	
Combustibile	Wood Pellet	
Tiraggio minimo per dimensionamento del camino	0.0 Pa	
Stufa adatta per locali non inferiori a	30 m ³	
Capacità serbatoio di alimentazione	26 kg	
Peso	93 kg	
Portata massima ventilatore tangenziale	280 m ³ /h	
Classe energetica	A+	
Stufa con circuito di combustione ermetico - Stove provided with sealed burning circuit Appareils à circuit de combustion étanche - Raumluftunabhängiger Ofen - Estufa con circuito de combustión hermética		

REQUISITI ELETTRICI, ELECTRICAL REQUIREMENTS, STANDARDS ÉLECTRIQUES STROMDATEN, REQUISITOS ELÉCTRICOS, STRØMKRAV

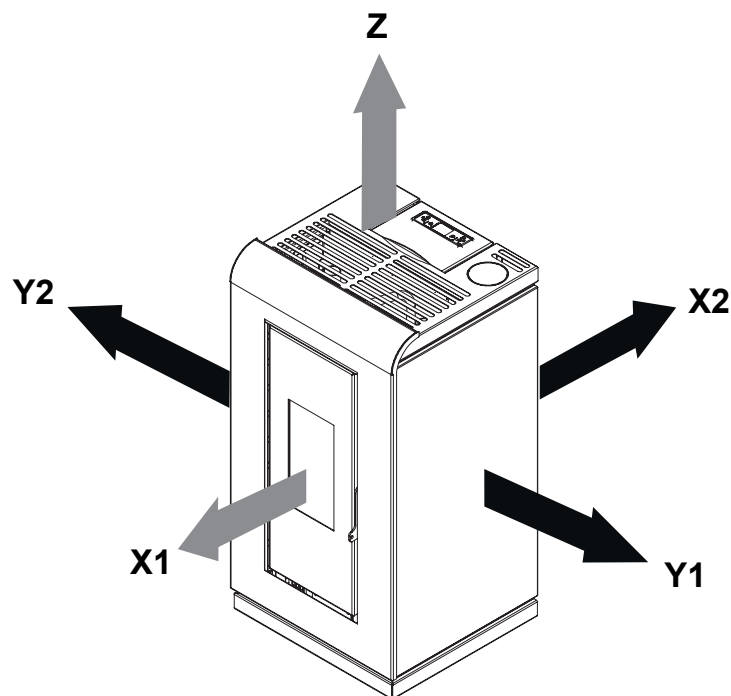
Tensione	230 V
Frequenza	50 Hz
Potenza max assorbita in funzionamento	60 W
Potenza assorbita all'accensione elettrica	320 W

RIMOZIONE DALLA PALETTA - SCOOP REMOVAL - SCHAUFEL ENTFERNEN
 PELLET DEPLACEMENT - REMOCION PALETA



DISTANZA MINIMA DAI MATERIALI COMBUSTIBILI - MINIMUM DISTANCE FROM COMBUSTIBLE MATERIALS
 MINDESTABSTAND ZU BRENNBAREN MATERIALIEN - DISTANCE MINIMALE À PARTIR DE MATÉRIAUX COMBUSTIBLES
 DISTANCIA MÍNIMA DE MATERIALES COMBUSTIBLES

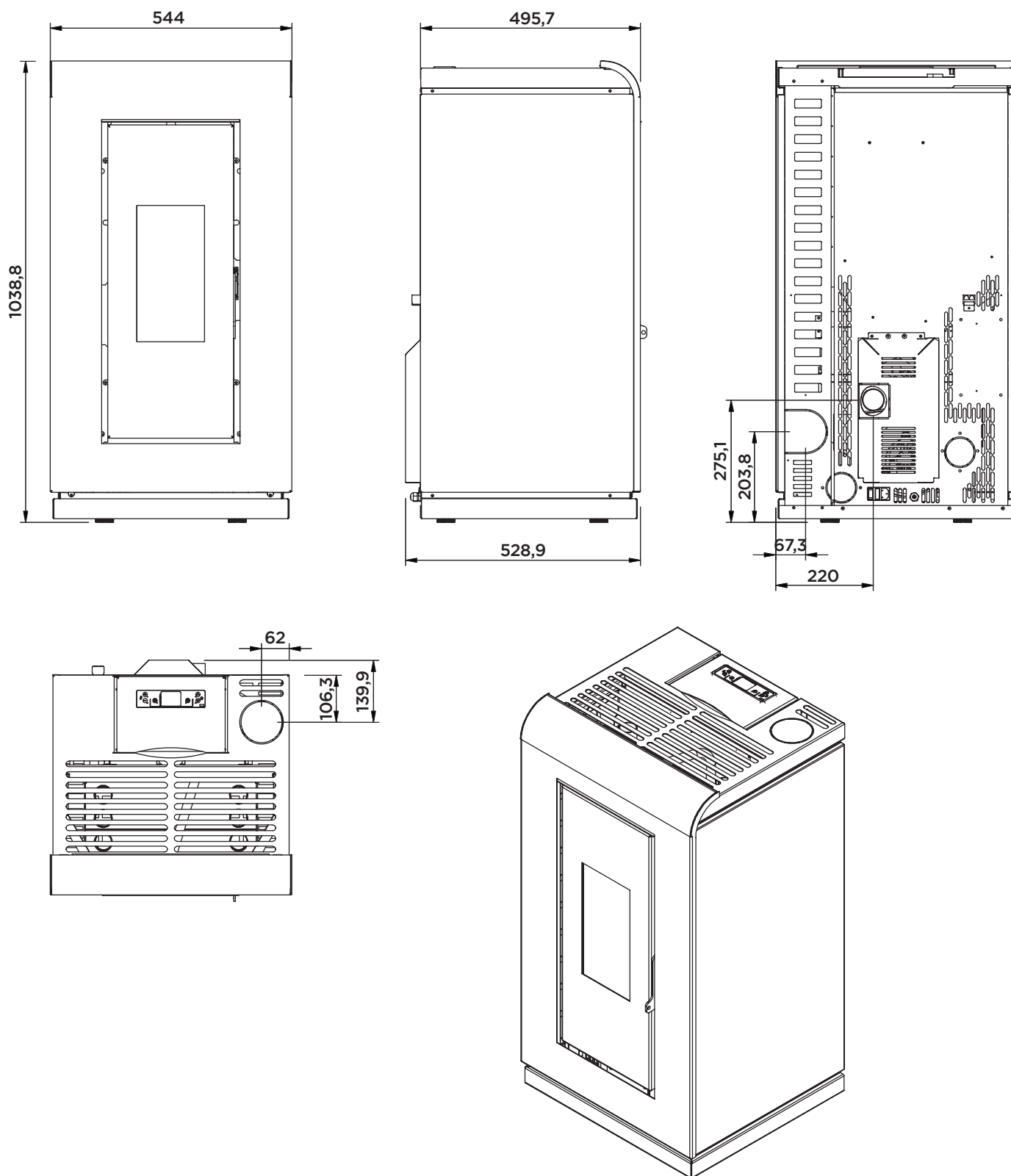
	[cm]
X1	60
X2	60
Y1	80
Y2	10
Z	100



Le immagini del prodotto sono puramente indicative

BETTY 11

DIMENSIONI - DIMENSIONS - ABMESSUNGEN
DIMENSIONS - DIMENSIONES



Dimensioni (mm) - Dimensions (mm) - Abmessungen (mm)
Dimensions (mm) - Dimensiones (mm)

FR

Cher client,

nous souhaitons avant tout vous remercier pour la préférence que vous nous avez accordée en achetant notre produit et vous félicitons pour ce choix.

Afin de vous permettre d'utiliser au mieux votre nouveau poêle, nous vous invitons à respecter attentivement les instructions contenues dans le présent manuel.

« Alexa, allume le poêle »



Téléchargez l'application Termovana et gérez automatiquement votre poêle à distance



APP TERMOVANA

amazon alexa



Les poêles sont prévus pour le module en option wi-fi pour la gestion automatique des fonctions via l'application Termovana disponible sur Apple Store et Google Play. Ou bien via les commandes vocales d'Amazon Alexa ou Google Home.

INDEX

1	INTRODUCTION GÉNÉRALE	> 4-6	9.12	ACTIVATION DU PROGRAMME	
1.1	SYMBOLES		9.13	EXEMPLE DE PROGRAMMATION	
1.2	DESTINATION D'USAGE		9.14	MODALITÉ THERMOSTAT	
1.3	OBJET ET CONTENU DU MANUEL		9.15	THERMOSTAT INTERNE	
1.4	CONSERVATION DU MANUEL		9.16	PARAMÈTRES DE FONCTIONNEMENT	
1.5	MISE À JOUR DU MANUEL		9.17	CHARGEMENT DES GRANULÉS	
1.6	GÉNÉRALITÉS		9.18	ASPIRATION DES FUMÉES	
1.7	PRINCIPALES NORMES RESPECTÉES ET À RESPECTER		9.19	VENTILATEUR D'AMBIANCE	
1.8	GARANTIE LÉGALE		9.20	LOG. DERNIÈRES ERREURS	
1.9	RESPONSABILITÉ DU FABRICANT		9.21	SÉLECTION DE LA LANGUE	
1.10	CARACTÉRISTIQUES DE L'UTILISATEUR				
1.11	ASSISTANCE TECHNIQUE		10	ERREURS DE DIAGNOSTIC	> 20
1.12	PIÈCES DE RECHANGE		10.1	ERREUR 1 ALLUMAGE RATÉ	
1.13	PLAQUE D'IDENTIFICATION		10.2	ERREUR 2 ANOMALIE MOTEUR D'ASPIRATION DES FUMÉES	
1.14	LIVRAISON DU POËLE		10.3	ERREUR 3 ANOMALIE CIRCUIT D'ASPIRATION DES FUMÉES	
2	CONSIGNES DE SÉCURITÉ	> 7-8	10.4	ERREUR 4 NON DISPONIBLE	
2.1	CONSIGNES POUR L'INSTALLATEUR		10.5	ERREUR 5 PAS DE GRANULÉS	
2.2	CONSIGNES POUR L'AGENT D'ENTRETIEN		10.6	ERREUR 6 ALARME PRESSOSTAT/THERMOSTAT	
2.3	CONSIGNES POUR L'UTILISATEUR		10.7	ERREUR 7 NON DISPONIBLE	
3	CARACTÉRISTIQUES DU COMBUSTIBLE	> 9	10.8	ERREUR 8 PAS DE TENSION DE RÉSEAU	
3.1	CARACTÉRISTIQUES DU COMBUSTIBLE		10.9	ERREUR 9 ANOMALIE MOTEUR FUMÉES	
3.2	STOCKAGE DES GRANULÉS DE BOIS		10.10	ERREUR 10 ALARME SURCHAUFFE	
4	MANUTENTION ET TRANSPORT	> 9	10.11	ERREUR 11 DATE LIMITE DÉPASSÉE	
4.1	RETRAIT DE LA PALETTE DE TRANSPORT		10.12	ERREUR 12 SONDE FUMÉES TÉLÉCOMMANDE (EN OPTION)	
5	INSTALLATION	> 10-14	11	OPÉRATIONS PRÉLIMINAIRES	> 21
5.1	CONSIDÉRATIONS D'ORDRE GÉNÉRAL		11.1	CHARGEMENT DES GRANULÉS	
5.2	PRÉCAUTIONS POUR LA SÉCURITÉ		11.2	ALIMENTATION ÉLECTRIQUE	
5.3	LIEU D'INSTALLATION DU POËLE		11.3	ALLUMAGE	
5.4	AIR COMBURANT		11.4	ARRÊT	
5.5	ÉVACUATION DES FUMÉES		11.5	FONCTIONNEMENT AVEC SONDE D'AMBIANCE SUR LE POËLE	
5.6	MISE À NIVEAU DU POËLE			PROBLÈMES - CAUSES - SOLUTIONS	> 22-23
5.7	CONNEXION AUX INSTALLATIONS		12	NETTOYAGE	> 24-25
5.8	OPTIMISATION DE LA COMBUSTION			LÉGENDE PLAQUE NUMÉRO DE SÉRIE	> 26
5.9	VENTILATION			SCHÉMA ÉLECTRIQUE	> 27
6	ENTRETIEN	> 15		DESCRIPTION	> 28
6.1	ENTRETIEN			CARACTÉRISTIQUES TECHNIQUES	> 29-31
7	DÉMOLITION ET MISE AU REBUT	> 16		RETRAIT DE LA PALETTE	> 32
8	CONFIGURATION INITIALE AFFICHEUR	> 17		DISTANCE MINIMALE PAR RAPPORT AUX MATÉRIAUX COMBUSTIBLES	> 32
8.1	BRANCHEMENT À UN THERMOSTAT EXTERNE			DIMENSIONS	> 33
9	PANNEAU DE COMMANDE	> 17-19			
9.1	UTILISATION DU PANNEAU DE COMMANDE				
9.2	PROGRAMMATION				
9.3	DATE / HEURE				
9.4	HEBDOMADAIRE				
9.5	NUMÉRO DU PROGRAMME				
9.6	JOUR DE LA SEMAINE				
9.7	HEURE				
9.8	MINUTES				
9.9	TEMPÉRATURE				
9.10	PROGRAMME DEMANDÉ				
9.11	TYPE DE PROGRAMME				

1 INTRODUCTION

Le produit faisant l'objet du présent manuel est fabriqué et testé conformément aux exigences de sécurité définies dans les directives européennes de référence.

Ce manuel est destiné aux propriétaires du poêle, aux installateurs, aux utilisateurs et aux responsables de l'entretien et fait partie intégrante du produit. En cas de doute sur le contenu et pour toute clarification, veuillez contacter le fabricant ou le service d'assistance technique agréé, en indiquant le numéro du paragraphe du sujet en discussion.

L'impression, la traduction et la reproduction même partielle du présent manuel dépendent de l'autorisation de l'entreprise DELKA. Les informations techniques, les représentations graphiques et les caractéristiques présentes dans ce manuel ne peuvent pas être divulguées.

Ne pas travailler si toutes les informations indiquées dans le manuel n'ont pas été bien comprises ; en cas de doute, toujours demander la consultation ou l'intervention du personnel spécialisé DELKA.

DELKA se réserve le droit de modifier les données et caractéristiques techniques et/ou fonctionnelles du poêle à tout moment et sans préavis.

1.1 SYMBOLES

Dans le présent manuel, les points importants sont mis en évidence avec les symboles suivants :



INDICATION : Indications concernant l'utilisation correcte du poêle et les responsabilités des préposés.



ATTENTION : Point exprimant une remarque particulièrement importante.



DANGER : Ce symbole indique une remarque sur un comportement à adopter pour prévenir des accidents ou des dommages matériels.

1.2 DESTINATION D'USAGE



L'appareil, objet de ce manuel, est un foyer pour chauffage domestique d'intérieur, alimenté exclusivement aux granulés de bois, à fonctionnement automatique.

Le poêle fonctionne seulement avec la porte du foyer fermée.

Ne jamais ouvrir la porte lorsque le poêle est en marche.



L'appareil n'est pas destiné à être utilisé par des personnes (enfants compris) dont les capacités physiques, sensorielles ou mentales sont réduites ou qui manquent d'expérience ou de connaissances, à moins qu'elles n'aient pu en bénéficier, grâce à l'intervention d'une personne responsable de leur sécurité, d'une surveillance ou d'instructions concernant l'utilisation de l'appareil.



La destination d'usage susmentionnée et les configurations prévues du poêle sont les seules admises par le fabricant : ne pas utiliser le poêle autrement que dans le respect des indications fournies.

1.3 OBJET ET CONTENU DU MANUEL

Le but de ce manuel est de fournir les règles fondamentales et de base pour une correcte installation, maintenance et utilisation de l'appareil. Le respect scrupuleux des indications données permet de garantir un degré élevé de sécurité et de rendement du poêle.

1.4 CONSERVATION DU MANUEL

CONSERVATION ET CONSULTATION

Le manuel doit être conservé avec soin et toujours être disponible pour pouvoir être consulté, tant par l'utilisateur que par les personnes chargées du montage et de la maintenance.

Le manuel d'installation fait partie intégrante du poêle.

PERTE OU DÉTÉRIORATION

Si nécessaire, demander un autre exemplaire à DELKA.

VENTE DU POÊLE

En cas de vente du poêle, l'utilisateur a l'obligation de remettre le présent manuel au nouvel acheteur.

1.5 MISE À JOUR DU MANUEL

Ce manuel représente l'état de la technique au moment de l'émission sur le marché du poêle.

1.6 GÉNÉRALITÉS

INFORMATIONS

Pour tout échange d'informations avec le fabricant du poêle, préciser le numéro de série et les données d'identification indiqués sur la plaque.

MAINTENANCE EXTRAORDINAIRE

Les opérations d'entretien extraordinaire doivent être effectuées par un personnel qualifié et autorisé à intervenir sur le modèle de poêle décrit par ce manuel.

RESPONSABILITÉS DES TRAVAUX D'INSTALLATION

La responsabilité des travaux exécutés pour l'installation du poêle ne peut pas être donnée à la société DELKA ; en effet, celle-ci est et reste à la charge de l'installateur qui est tenu d'effectuer les contrôles relatifs au conduit d'évacuation des fumées, à la prise d'air et de vérifier que les solutions d'installation proposées sont appropriées. Par ailleurs, toutes les normes de sécurité prévues par la législation spécifique en vigueur dans le pays d'installation du poêle doivent être respectées.

UTILISATION

L'utilisation du poêle est subordonnée non seulement aux prescriptions contenues dans le présent manuel, mais aussi au respect de toutes les normes de sécurité prévues par la législation spécifique en vigueur dans le pays où ce dernier est installé.

1.7 PRINCIPALES NORMES RESPECTÉES ET À RESPECTER

- A) **Directive 2014/35/UE** : « Matériel électrique destiné à être employé dans certaines limites de tension ».
- B) **Directive 2014/30/UE** : « Harmonisation des législations des États membres concernant la compatibilité électromagnétique ».
- C) **Directive 89/391/CEE** : « Mise en œuvre de mesures visant à promouvoir l'amélioration de la sécurité et de la santé des travailleurs au travail ».
- D) **Règlement UE 305/2011** : « établissant des conditions harmonisées de commercialisation pour les produits de construction et abrogeant la directive 89/106/ CEE ».
- E) **Directive 1999/34/CE** : relative au rapprochement des dispositions législatives, réglementaires et administratives des États membres en matière de responsabilité du fait des produits défectueux ».
- F) **Norme EN 14785/2006** : Concernant les « Appareils de chauffage domestique à convection à granulés de bois - Exigences et méthodes d'essai ».

1.8 GARANTIE LÉGALE

Pour pouvoir utiliser la garantie légale prévue par la Directive européenne 1999/44/CE, l'utilisateur doit respecter scrupuleusement les dispositions du présent manuel et notamment :

- toujours travailler dans les limites d'emploi du poêle ;
- toujours effectuer une maintenance constante et soignée ;
- autoriser l'usage du poêle aux personnes possédant une capacité et une aptitude démontrées ainsi qu'une formation adéquate à cette tâche ;
- utiliser des pièces détachées d'origine et spécifiques pour le modèle de poêle.

1.8.1 LES CIRCONSTANCES SUIVANTES SONT EXCLUES DE LA GARANTIE :

- Surchauffe impropre de l'appareil, c'est-à-dire l'utilisation de combustibles non conformes aux types et aux quantités indiquées sur les instruction fournies ;
- Tous les éléments résultant défectueux à cause de la négligence ou de l'inattention dans l'utilisation, d'une mauvaise maintenance, d'une installation non conforme aux indications du fabricant (consulter toujours le manuel d'installation et d'utilisation fourni avec l'appareil) ;
- Les autres dommages provoqués par des interventions erronées de l'utilisateur dans le but de réparer la panne initiale ;
- L'aggravation des dommages provoquée par l'utilisation forcée de l'appareil même après avoir remarqué le défaut ;
- Les dommages provoqués par le transport et/ou la manutention ;
- L'inefficacité des cheminées, des conduits de fumée ou d'éléments de l'installation dont dépend l'appareil.

- Les dommages provoqués par des modifications apportées à l'appareil, des agents atmosphériques, des calamités naturelles, des actes de vandalisme, des décharges électriques, des incendies, la non-conformité du circuit électrique et ou hydraulique.
- La mauvaise exécution du nettoyage annuel du poêle, de la part d'un technicien agréé ou d'un personnel qualifié, comporte l'annulation de la garantie.
- Les pièces sujettes à l'usure normale tels que les joints, les vitres, les revêtements et les grilles en fonte, les éléments peints, chromés ou dorés, les poignées et les câbles électriques, les ampoules, les témoins, les manettes, toutes les pièces amovibles du foyer ;
- Les variations de couleur des parties peintes et en céramique/ serpentins ainsi que les fissures de la céramique car il s'agit de caractéristiques naturelles du matériau et de l'utilisation de l'appareil ;
- Œuvres de maçonnerie ;
- Pièces de l'installation (si présentes) non fournies par le constructeur.

1.8.2 CONDITIONS DE GARANTIE :

La société garantit l'appareil, à l'exception des éléments sujets à l'usure normale indiqués ci-dessous, pour la durée de 2 (deux) ans à compter de la date d'achat attestée par :

- Un document probant (facture et/ou ticket de caisse) indiquant le nom du vendeur et la date de la vente ;
- L'envoi du certificat de garantie entièrement compilé dans les 8 jours qui suivent l'achat ;
- Par « garantie », il est entendu la substitution ou la réparation gratuite des pièces considérées comme défectueuses à l'origine à cause de vices de fabrication ;
- Pour utiliser la garantie, en cas de manifestation d'un quelconque défaut, l'acheteur devra conserver certificat de garantie et le présenter avec le document relâché lors de l'achat, au centre d'assistance technique ;

Il devra également fournir :

- le reçu fiscal indiquant la date d'achat ;
- le certificat de conformité de l'installation délivré par l'installateur ;

Le non-respect des prescriptions contenues dans ce manuel entraînera la déchéance immédiate de la garantie.

1.8.3 Sont exclus de la garantie tous les dysfonctionnements et/ou dommages à l'appareil résultant des causes suivantes :

- Éventuelles interventions techniques sur l'appareil visant à éliminer lesdits défauts et les dommages provoqués, elles devront par conséquent être établies avec le centre d'assistance technique, qui se réserve le droit d'accepter ou de refuser l'intervention et ne seront en aucun cas effectuées en garantie mais plutôt en tant qu'assistance technique à fournir aux conditions éventuellement et spécialement négociées et selon les tarifs en vigueur pour les travaux à effectuer ;

- les frais nécessaires pour remédier aux mauvaises interventions techniques, modifications ou facteurs négatifs pour l'appareil non reconductibles au défaut d'origine seront à la charge de l'utilisateur ;
- à l'exception des limites imposées par la loi ou par les règlements, reste également exclue toute garantie • de réduction de la pollution atmosphérique et acoustique ;

La société décline toute responsabilité pour les éventuels dommages pouvant, directement ou indirectement, retomber sur les personnes, animaux ou objets à cause du non-respect de toutes les consignes fournies dans le manuel et concernant, notamment les avertissements en matière d'installation, utilisation et entretien de l'appareil

1.9 RESPONSABILITÉ DU FABRICANT

! Avec la livraison du présent manuel, DELKA décline toute responsabilité, aussi bien civile que pénale, directe ou indirecte, due à :

- installation non conforme aux réglementations en vigueur dans le pays et aux directives de sécurité ;
- non-respect partiel ou total des instructions contenues dans le manuel, notamment celles concernant le nettoyage périodique prévu ;
- installation effectuée par un personnel non qualifié et non formé ;
- utilisation non conforme aux directives de sécurité ;
- modifications et réparations non autorisées par le Fabricant effectuées sur le poêle ;
- utilisation de pièces détachées d'origine et spécifiques pour le modèle de poêle ;
- mauvais entretien ;
- événements exceptionnels.

1.10 CARACTÉRISTIQUES DE L'UTILISATEUR

! L'utilisateur du poêle doit être une personne adulte et responsable détenant les connaissances nécessaires pour l'entretien courant des composants du poêle.



Veiller à ce que les enfants ne s'approchent pas du poêle lorsqu'il fonctionne, s'ils ont l'intention de jouer avec.

1.11 ASSISTANCE TECHNIQUE

DELKA met à disposition un vaste réseau de centres d'assistance technique spécialisés, directement formés et préparés au sein de l'entreprise.

Le siège central et notre réseau de vente sont à votre disposition pour vous orienter au centre d'assistance autorisé le plus proche.

1.12 PIÈCES DE RECHANGE

Utiliser exclusivement des pièces de rechange originales.

Ne pas attendre que les composants soient détériorés par leur utilisation pour les remplacer.

Remplacer un composant usagé avant la rupture favorise la prévention des accidents dérivants d'incidents causés précisément par la rupture soudaine des composants qui pourrait provoquer de graves dommages aux personnes et aux choses.

Effectuer les contrôles périodiques d'entretien comme indiqué au chapitre « Entretien ».

1.13 PLAQUE D'IDENTIFICATION

La plaque d'identification fixée sur le poêle reporte toutes les données caractéristiques relatives au produit, y compris les données du constructeur, le numéro de série et le marquage **CE**.

1.14 LIVRAISON DU POÊLE

Le poêle est livré parfaitement emballé avec du carton ou de la tôle thermorétractable et fixé sur une plate-forme en bois qui permet sa manutention par chariot élévateur et/ou autres moyens.

Le poêle est accompagné du matériel suivant :


- Mode d'emploi.

2 CONSIGNES DE SÉCURITÉ

2.1 CONSIGNES POUR L'INSTALLATEUR

Respecter les prescriptions indiquées dans le présent manuel.

- Les instructions de montage:démontage du poêle sont réservées uniquement aux techniciens spécialisés.
- Nous conseillons vivement aux utilisateurs de s'adresser à notre SAV pour demander l'intervention d'un technicien spécialisé. Si d'autres techniciens interviennent, il est recommandé de s'assurer de leurs capacités réelles.
- La responsabilité des travaux exécutés pour l'installation du poêle est, et reste, à la charge de l'utilisateur qui est tenu d'effectuer les contrôles relatifs aux solutions d'installation proposées.
- L'utilisateur doit respecter tous les règlements de sécurité locaux, nationaux et européens.
- L'appareil devra être installé sur des planchers ayant une capacité portante appropriée.

 Contrôler que les conditions du conduit de fumée et de la prise d'air sont conformes au type d'installation.

- Ne pas effectuer de branchements électriques volants avec des câbles provisoires ou non isolés.
- Vérifier que la mise à la terre de l'installation électrique est suffisante.
- L'installation du poêle est interdite dans les chambres à coucher, les salles de bains et de douche, toutes les pièces destinées à l'entreposage de matériel combustible et dans les studios.

L'installation dans les studios est autorisée si dans une pièce étanche et correctement installée selon la norme ;

- Le poêle ne doit en aucun cas être installé dans les pièces qui l'exposeraient au contact avec l'eau et encore moins aux éclaboussures d'eau puisque cela pourrait provoquer un risque de brûlures et de courts-circuits.
- Pour les normes de sécurité anti-incendie, respecter les distances des objets inflammables ou sensibles à la chaleur (divans, meubles, revêtements en bois, etc.).
- En présence d'objets fortement inflammables (rideaux, moquettes, etc.), toutes ces distances doivent être augmentées d'un mètre.

2.1.1 CONSIGNES POUR L'INSTALLATEUR

Avant de commencer les phases de montage ou de démontage du poêle, l'installateur doit respecter les précautions de sécurité prévues par la loi et en particulier :

- A) ne pas intervenir quand les conditions sont défavorables ;
- B) effectuer le travail dans de parfaites conditions psychophysiques et vérifier que les équipements de protection individuelle sont intègres et en parfait état de marche ;
- C) il doit porter des gants de protection ;

- D) il doit porter des chaussures de sécurité ;
- E) il doit utiliser des outils munis d'une isolation électrique ;
- F) il doit s'assurer que la zone concernée par les phases de montage et de démontage est exempte de tout obstacle.

2.2 CONSIGNES POUR L'AGENT D'ENTRETIEN



Respecter les prescriptions indiquées dans le présent manuel.

- Utiliser toujours les équipements de protection individuelle et les autres moyens de protection.
- Si le plancher est composé de matériau combustible, nous suggérons d'utiliser une protection en matériau non combustible (acier, verre) en mesure de protéger même la partie frontale de l'éventuelle chute de braise durant les opérations de nettoyage.
- Avant de commencer une quelconque opération d'entretien s'assurer que le poêle, s'il a été utilisé, a refroidi.
- Si même un seul des dispositifs de sécurité s'avère déréglé ou défectueux, le poêle doit être considéré comme endommagé et non en mesure de fonctionner.
- L'utilisateur non spécialisé doit être protégé contre l'accès à toute pièce pouvant l'exposer à des dangers. Par conséquent, il ne doit pas être autorisé à intervenir sur des pièces internes présentant un risque (électrique ou mécanique) ; cela vaut même s'il est prévu de couper l'alimentation électrique
- Avant toute intervention sur les composants électriques, électroniques et les connecteurs, couper l'alimentation électrique.

2.3 CONSIGNES POUR L'UTILISATEUR



Ne pas toucher et ne pas s'approcher de la vitre de la porte pour éviter toute brûlure ;

- ne pas regarder la flamme trop longtemps ;
- Ne pas toucher le conduit de fumée ;
- ne pas vider les cendres incandescentes (faire attention et s'assurer qu'elles aient complètement refroidi avant de les aspirer ou de les jeter) ;
- ne pas ouvrir la porte en verre ;
- ne pas ouvrir le tiroir à cendres (si prévu) ;
- ne pas toucher et ne pas s'approcher de la vitre de la porte pour éviter toute brûlure ;
- ne pas regarder la flamme trop longtemps ;
- Ne pas toucher le conduit de fumée ;
- n'effectuer aucun nettoyage d'aucune sorte ;
- ne pas vider les cendres incandescentes (faire attention et s'assurer qu'elles aient complètement refroidi avant de les aspirer ou de les jeter) ;
- ne pas ouvrir la porte en verre ;
- ne pas ouvrir le tiroir à cendres (si prévu) ;
- Ne pas utiliser l'appareil comme incinérateur de déchets.
- Il est interdit d'utiliser l'appareil avec la porte ouverte ou la vitre cassée.

- Interdiction d'apporter des modifications à l'appareil sans autorisation.
- Ne pas utiliser de liquide inflammable lors de l'allumage (alcool, essence, pétrole, etc.).
- Après un allumage raté, vider le brasier des granulés qui se sont accumulés avant de rallumer le poêle.
- Le réservoir à pellet doit toujours être fermé avec son propre couvercle.
- Avant toute intervention, laisser s'éteindre et refroidir complètement le feu dans la chambre de combustion et débrancher toujours la fiche de la prise.
- Avant toute intervention, l'utilisateur ou quiconque s'apprête à intervenir sur l'appareil devra avoir lu et compris l'intégralité de ce manuel d'installation et d'utilisation. Les erreurs ou les mauvais réglages peuvent provoquer des conditions de danger et/ou de fonctionnement irrégulier.
- Le pellet est le seul et unique type de combustible à utiliser.
- Ne pas mettre à sécher le linge sur l'appareil. Les éventuels étendages devront être suffisamment éloignés de l'appareil. Risque d'incendie.
- Le câble électrique ne doit jamais toucher le tube d'évacuation des fumées et même n'importe quelle autre partie du poêle.
- Les emballages NE sont PAS des jouets, ils peuvent provoquer des risques d'asphyxie ou d'étranglement et d'autres dangers pour la santé ! Les personnes (y compris les enfants) aux capacités psychiques et motrices réduites ou sans expérience ni connaissance ne doivent pas s'approcher du matériel d'emballage. Le poêle N'est PAS un jouet.
- Les enfants doivent être contrôlés pour s'assurer qu'ils ne jouent pas avec l'appareil.
- Le nettoyage et la maintenance destinés à être effectués par l'utilisateur ne doivent pas être accomplis par des enfants sans surveillance.
- Pendant le fonctionnement, le poêle atteint des températures élevées : maintenir les enfants et les animaux à distance et utiliser des équipements de protection individuelle contre la chaleur appropriés.
- Si le plancher est composé de matériau combustible, nous suggérons d'utiliser une protection en matériau non combustible (acier, verre) en mesure de protéger même la partie frontale de l'éventuelle chute de braise durant les opérations de nettoyage.
- Pendant le fonctionnement, on peut entendre des bruits provoqués par l'expansion des matériaux, en particulier pendant l'allumage/chauffage et l'arrêt/refraîchissement.

des accidents ; elles doivent donc toujours être parfaitement lisibles. Si ces plaquettes s'avèrent endommagées et illisibles, il est obligatoire de les remplacer avec les plaques d'origine du fabricant.

- Utiliser uniquement le combustible conforme aux indications mentionnées dans le chapitre sur les caractéristiques de ce combustible.
- Suivre scrupuleusement le programme de maintenance ordinaire et extraordinaire.
- Ne pas utiliser le poêle sans avoir d'abord effectué l'inspection quotidienne comme recommandé au chapitre « Entretien » du présent manuel.
- Ne pas utiliser le poêle en cas de fonctionnement anormal, de suspicion de rupture ou de bruits insolites.
- Ne pas jeter d'eau sur le poêle pendant son fonctionnement ou pour éteindre le feu dans le brasier.
- Ne pas éteindre le poêle en débranchant la connexion électrique de secteur.
- Ne pas s'appuyer contre la porte ouverte pour ne pas compromettre la stabilité.
- Ne pas utiliser le poêle comme support ou fixation de quel que type que ce soit.
- Ne pas nettoyer le poêle tant que la structure et les cendres ne sont pas complètement froides.
- Toucher la porte seulement quand le poêle a refroidi.
- Exécuter toutes les opérations en toute sécurité et calmement.



En cas d'incendie de la cheminée, appeler les pompiers.



En cas de dysfonctionnement du poêle dû à un tirage non optimal du conduit des fumées, nettoyer le conduit en suivant la procédure décrite.



Le nettoyage du conduit des fumées doit être effectué en suivant les descriptions contenues dans le paragraphe 6.



Ne pas toucher les parties vernies pendant le fonctionnement pour éviter d'endommager la peinture.



TOUTES LES UTILISATIONS DIFFÉRENTES DE CE QUI EST INDiqué DANS CE MANUEL SONT RIGOREUSEMENT INTERDITS.

2.3.1 CONSIGNES ET RECOMMANDATIONS POUR L'UTILISATEUR

- Respecter les prescriptions indiquées dans le présent manuel.
- Respecter les instructions et les avertissements signalés sur les plaquettes exposées sur le poêle.
- Ces plaquettes sont des dispositifs de prévention

3 CARACTÉRISTIQUES DU COMBUSTIBLE

3.1 CARACTÉRISTIQUES DU COMBUSTIBLE

Le pellet (fig. 3.1) est composé de différents types de bois compacté avec des processus mécaniques dans le respect des normes en faveur de l'environnement, il représente le seul combustible prévu pour ce type de poêle.

L'efficacité et la puissance thermique du poêle peuvent varier selon le type et la qualité de granulés utilisés.

Nous conseillons d'utiliser des granulés de bois de la classe A1 (norme ISO 17225-2, ENplus A1, DIN Plus ou NC 444 catégorie « High Performance NF Granulés biocarburants Qualité »).

Le poêle est doté d'un réservoir à granulés dont la capacité est indiquée dans le tableau des caractéristiques du paragraphe 14.

Le logement de chargement est placé sur la partie supérieure, il doit toujours pouvoir être ouvert pour permettre de charger les granulés et il doit rester fermé pendant le fonctionnement du poêle.

⚠ Pour des raisons de contrôle de la température de service il n'est pas possible d'utiliser du bois traditionnel.

⚠ Il est interdit d'utiliser le poêle comme incinérateur de déchets.

3.2 STOCKAGE DES GRANULÉS DE BOIS

! Le pellet doit être conservé dans un milieu sec et pas trop froid.

Nous conseillons de conserver quelques sachets de granulés dans la pièce où se trouve le poêle ou dans une pièce adjacente à condition que la température et l'humidité sont acceptables.

Les granulés humides et/ou froids (5°C) réduisent la puissance thermique du combustible et oblige à effectuer plus fréquemment l'entretien du brasier (matériau non brûlé) et du foyer.

! Prêter une attention particulière au stockage et à la manutention des sacs de granulés. Il faut éviter leur fragmentation et la formation de sciure de bois.

L'introduction de sciure de bois dans le réservoir du poêle peut causer le blocage du système de chargement des granulés.

Maintenir le combustible à distance de sécurité du poêle.

L'usage de granulés de mauvaise qualité peut compromettre le fonctionnement normal du poêle et déterminer l'annulation de la garantie.



fig. 3.1

4 MANUTENTION ET TRANSPORT

Le poêle est livré complet de toutes les pièces prévues.

Faire attention à la tendance du poêle de se déséquilibrer.

Le barycentre du poêle est déplacé vers la partie avant.

Tenir compte de cette indication même lors du déplacement du poêle sur son support de transport.

Pendant le soulèvement, éviter les mouvements brusques et les à-coups.

S'assurer que le chariot élévateur ait une capacité de charge supérieure au poids du poêle à soulever.

Le conducteur de l'engin de levage sera responsable du levage des charges.

⚠ Ne pas laisser les enfants jouer avec les éléments de l'emballage (film plastique et polystyrène). Risque d'étouffement !

4.1 RETRAIT DE LA PALETTE DE TRANSPORT

Pour retirer le poêle de la palette utilisée pour le transport, respecter les instructions de la page 32.

5 INSTALLATION

5.1 CONSIDÉRATIONS D'ORDRE GÉNÉRAL

Les paragraphes suivants fournissent des indications à respecter pour obtenir le rendement maximal du produit acheté.

Dans tous les cas, les indications suivantes sont assujetties au respect d'éventuelles lois et réglementations nationales, régionales et communales en vigueur dans le pays où le produit est installé.

L'installation du poêle doit être effectuée par des techniciens qualifiés et dans le respect de la norme EN 10683.

5.2 PRÉCAUTIONS POUR LA SÉCURITÉ

La responsabilité des travaux exécutés pour l'installation du poêle est, et reste, à la charge de l'utilisateur qui est tenu d'effectuer les contrôles relatifs aux solutions d'installation proposées.

L'utilisateur doit respecter tous les règlements de sécurité locaux, nationaux et européens.

L'appareil devra être installé sur des planchers ayant une capacité portante appropriée.

Les instructions de montage et de démontage du poêle sont réservées uniquement aux techniciens spécialisés. Nous conseillons aux utilisateurs de s'adresser à notre service d'assistance pour les demandes de techniciens qualifiés.

Si d'autres techniciens interviennent, il est recommandé de s'assurer de leurs capacités réelles. Avant de commencer les phases de montage ou de démontage du poêle, l'installateur doit respecter les précautions de sécurité prévues par la loi et en

notamment :

- A) ne pas intervenir quand les conditions sont défavorables ;
- B) effectuer le travail dans de parfaites conditions psychophysiques et vérifier que les équipements de protection individuelle sont intègres et en parfait état de marche ;
- C) il doit porter des gants de protection ;
- D) il doit porter des chaussures de sécurité ;
- E) il doit utiliser des outils munis d'une isolation électrique ;
- F) il doit s'assurer que la zone concernée par les phases de montage et de démontage est exempte de tout obstacle.

5.3 LIEU D'INSTALLATION DU POÊLE

La page 32 de ce manuel fournit les indications, en cm, sur les distances à respecter durant l'installation du poêle par rapport aux matériaux et objets combustibles.

Protéger toutes les structures qui pourraient prendre feu si elles sont exposées à une chaleur excessive.

Les planchers composés de matériaux inflammables comme le bois, le parquet, le linoléum, le stratifié ou recouverts de tapis, doivent être protégés par une base ignifuge sous le poêle, avec des dimensions appropriées. Cette base peut être par exemple en acier, en ardoise pressée, en verre ou en pierre et elle doit recouvrir le plancher dans la zone située sous le poêle, le tube de raccord des fumées et doit dépasser à l'avant d'au moins 50 cm.

Le fabricant décline toute responsabilité en cas d'éventuelles variations des caractéristiques du matériau composant le plancher, sous la protection.

Tout élément en bois (ex. Les poutres) ou en matériau combustible situés près du poêle doit être protégé avec un matériau ignifuge.

Les parois ou les éléments inflammables doivent être maintenus à une distance d'au moins 150 cm du poêle.



Prévoir un espace technique accessible pour tout éventuel entretien.

Nous rappelons qu'il faut respecter la distance minimum des matériaux inflammables (x), indiquée sur la plaque d'identification des tuyaux utilisés pour réaliser la cheminée (fig. 5.2).

Pi = Paroi inflammable

Pp = Protection du sol



Il est interdit d'installer le poêle dans les chambres à coucher, les petites pièces et les locaux poussiéreux en milieu potentiellement explosif.

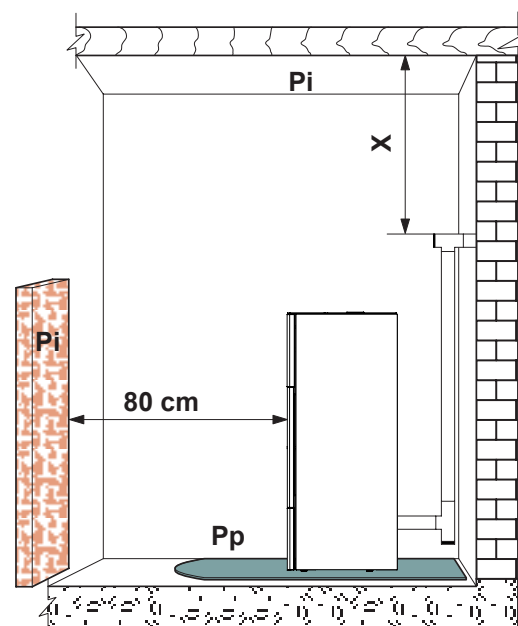


Fig. 5.2

Les images du produit sont purement indicatives

5.4 AIR COMBURANT

! Pendant le fonctionnement, le poêle prélève une quantité d'air de la pièce où il est installé (à l'exception des appareils de la gamme hermétique en mesure de la prélever directement de l'extérieur) ; cet air devra être réintégré à travers une prise d'air externe au local (fig. 5.3 - PA = Prise d'air).

Si la paroi arrière du poêle est une paroi extérieure, faire un trou pour l'admission de l'air de combustion à une hauteur d'environ 20-30 cm au-dessus du sol, en respectant les indications dimensionnelles données dans la fiche technique du produit à la fin du manuel.

À l'extérieur, une grille de ventilation permanente et non obturable doit être installée ; dans les zones particulièrement exposées aux intempéries et au vent, elle assure une protection contre la pluie et le vent.

Veiller à ce que l'entrée d'air soit positionnée de manière à ne pas être obstruée accidentellement.

S'il n'est pas possible de créer une prise d'air extérieure dans la paroi arrière du poêle (mur non périphérique), un trou doit être fait dans un mur extérieur de la pièce où le poêle est placé.

Dans l'impossibilité de réaliser une prise d'air externe dans la pièce, il est possible de réaliser le trou dans une pièce voisine à condition d'être constamment communicante avec la grille de transfert. (Fig. 5.4 - C = Caisson, G = Grille, S = Volet)

La norme UNI 10683 interdit le prélèvement de l'air de combustion depuis les garages, les entrepôts de matières combustibles ou les activités présentant un risque d'incendie.

S'il y a d'autres appareils de chauffage dans la pièce, les entrées d'air de combustion doivent garantir le volume d'air nécessaire au bon fonctionnement de tous les appareils.

Si dans la pièce où se trouve le poêle, il y a un ou plusieurs ventilateurs d'extraction (hottes aspirantes), des dysfonctionnements de combustion peuvent se produire en raison du manque d'air de combustion.

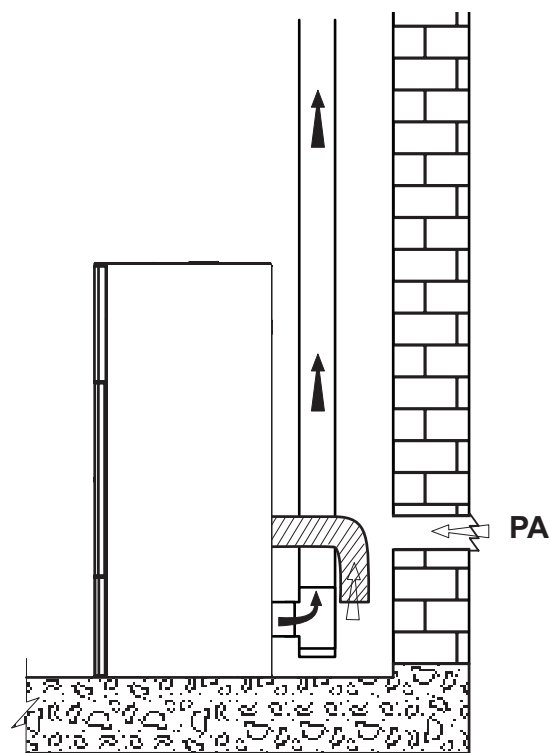


fig. 5.3

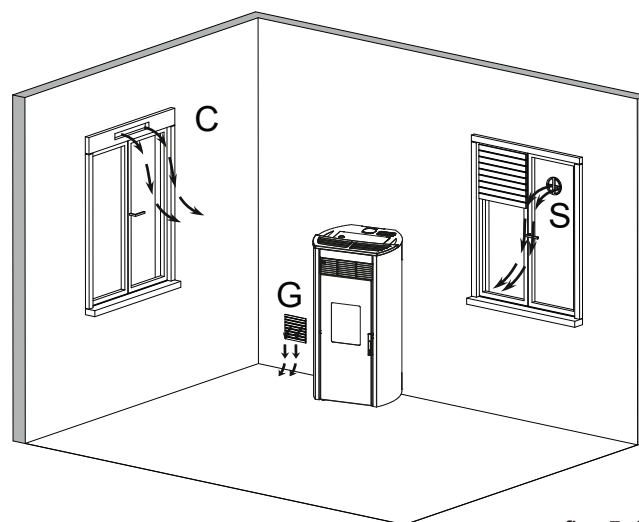


fig. 5.4

Les images du produit sont purement indicatives

POÊLE DE LA SÉRIE « HERMÉTIQUE »

En cas d'installations d'un poêle à pellet de la gamme « Hermétique », il est possible :

- de canaliser l'air comburant en utilisant un tube d'évacuation coaxial pour l'expulsion des fumées et le prélèvement de l'air ; par conséquent, il n'est pas nécessaire de pratiquer une prise d'air classique dans la pièce (fig. 5.5 A, B=Entrée d'air C,D=Évacuation des fumées) ;
- de relier l'entrée de l'air comburant du poêle à la prise d'air avec un conduit prévu à cet effet (fig. 5.6).

5.5 ÉVACUATION DES FUMÉES

Le poêle fonctionne avec la chambre de combustion en dépression c'est pourquoi il est indispensable de s'assurer que l'évacuation des fumées est étanche. Le poêle doit être raccordé à son propre système d'évacuation des fumées et garantir une dispersion adéquate dans l'atmosphère des produits de la combustion.

Les composants constituant le système d'évacuation des fumées doivent être déclarés adaptés aux conditions de fonctionnement spécifiques et porter le marquage CE.



Il est obligatoire de réaliser une première partie verticale de 1,5 mètres au minimum pour garantir la bonne expulsion des fumées.

Nous conseillons de faire un maximum de 3 variations de direction, en plus de celle résultant de la connexion arrière du poêle à la cheminée, en utilisant des courbes de 45° à -90° ou des raccords en forme de T (Fig. 5.7).

Utiliser toujours un raccord en forme de T avec un bouchon d'inspection à chaque variation horizontale et verticale du parcours du conduit d'évacuation des fumées.



Sur le premier raccord en T, à la sortie du conduit d'évacuation des fumées du poêle, il faut relier en bas un tube pour l'évacuation de l'éventuel condensat qui peut se former dans la cheminée (Fig. 5.7a).

Les segments horizontaux doivent mesurer au maximum 2 à 3 m avec une inclinaison vers le haut de 3 à 5 % (fig. 5.7).

Fixer les tuyaux au mur avec des colliers appropriés.

Le raccord d'évacuation des fumées NE DOIT PAS ÊTRE raccordé :

- à une cheminée utilisée par d'autres générateurs (chaudières, poêles, cheminées, etc.) ;
- à des systèmes d'extraction de l'air (hottes, événements, etc.) même s'ils sont « canalisés ».

Il est interdit d'installer des soupapes d'interruption et de tirage.

L'évacuation des produits de combustion doit être prévue sur le toit.

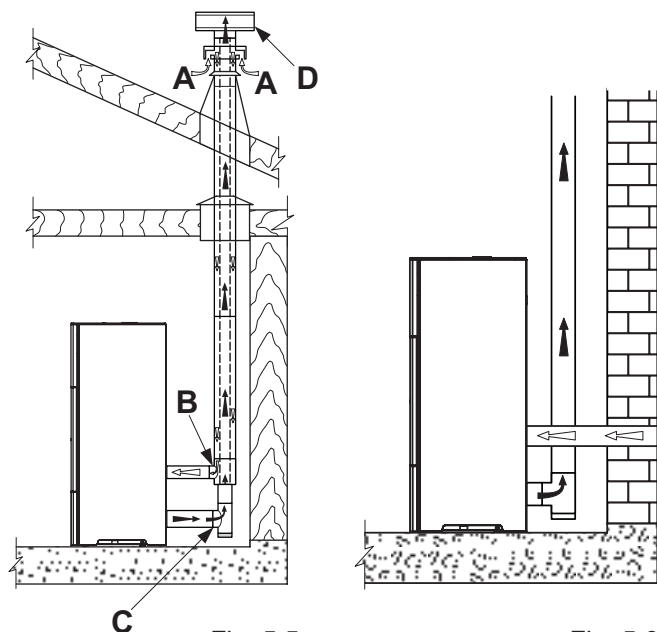


Fig. 5.5

Fig. 5.6

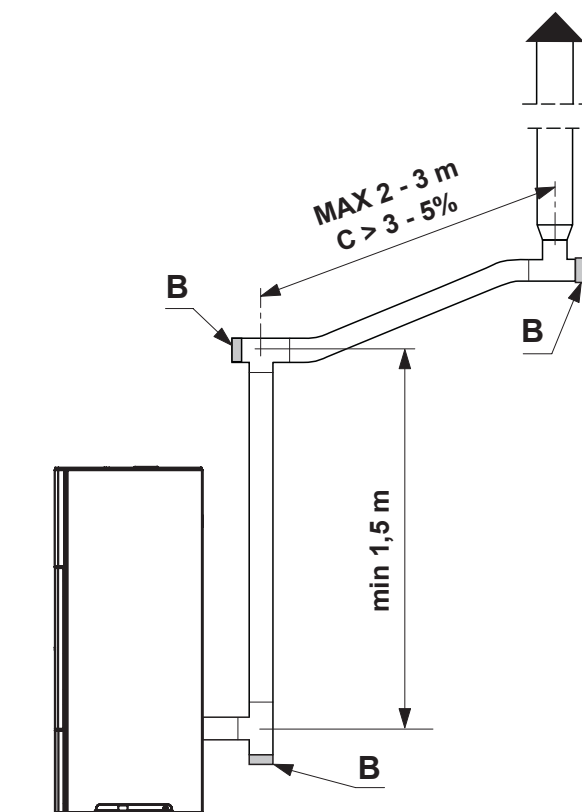


Fig. 5.7

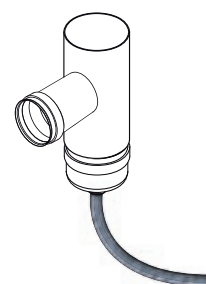


Fig. 5.7a

Les images du produit sont purement indicatives

POÊLE DE LA SÉRIE « HERMÉTIQUE »

En cas d'installation d'un poêle à pellet appartenant à la gamme « Hermétique », il est possible d'utiliser un tube coaxial spécifique permettant aussi bien l'expulsion des fumées que la canalisation de l'air comburant provenant de l'extérieur (fig. 5.5 A,B=entrée air C,D=sortie fumée).

5.5.1 Évacuation sur le toit à travers un conduit de cheminée traditionnel

La cheminée pour l'évacuation des fumées doit être réalisée par un personnel qualifié et selon les normes UNI 10683- EN 1856-1-2- EN 1857- EN 1443- EN 13384--1--3- EN 12391--1 aussi bien en ce qui concerne les dimensions que pour les matériaux employés pour sa construction.

Les cheminées EN MAUVAIS ÉTAT, réalisées avec des matériaux non conformes (fibrociment, acier galvanisé, etc. présentant une surface rugueuse et poreuse) ne sont pas conformes à la loi et compromettent le bon fonctionnement du poêle.

Le conduit d'évacuation des fumées à travers une cheminée traditionnelle (Fig. 5.8) peut être réalisé à condition d'avoir contrôlé l'état de la cheminée ;

! Si la section de la cheminée est plus grande, il faudra « canaliser » la cheminée avec un tube en acier (le diamètre dépend de la longueur du parcours) opportunément isolé (Fig. 5,9).

Contrôler que le branchement à la cheminée en maçonnerie est opportunément scellé.

! En cas de passage de tuyau à travers les toits ou les parois en bois, nous conseillons d'utiliser des kits prévus à cet effet, certifiés et disponibles en commerce.

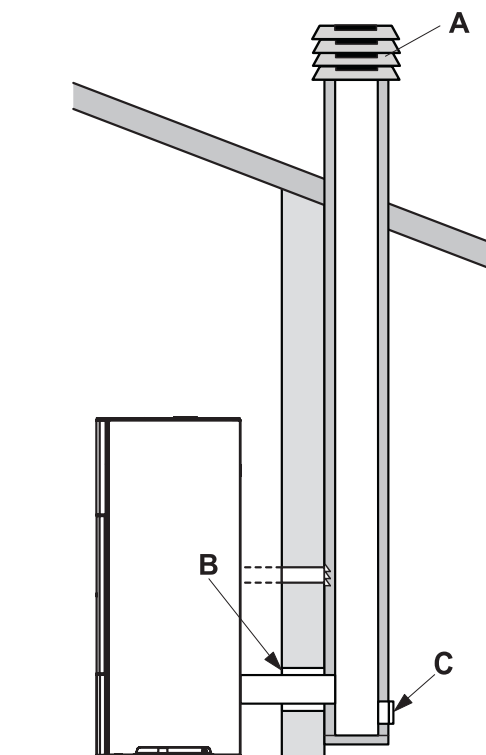


Fig. 5.8

- A) Sortie de toit anti-refoulement
- B) Sceller
- C) Inspection

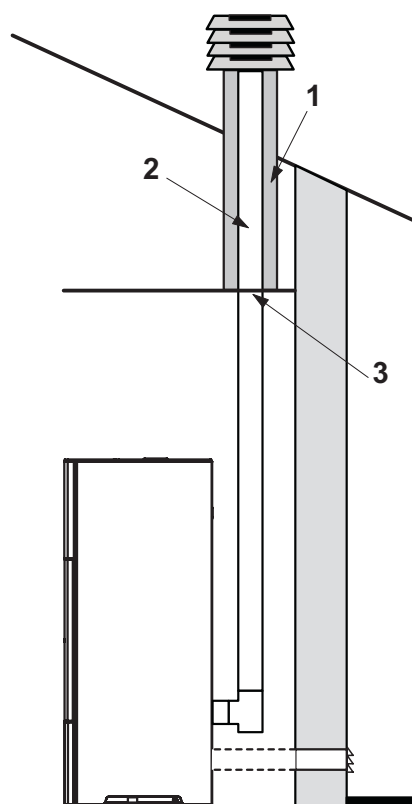


Fig. 5.9

- 1) Vermiculite et/ou laine de roche.
- 2) Tube en acier.
- 3) Panneau de protection.

Les images du produit sont purement indicatives

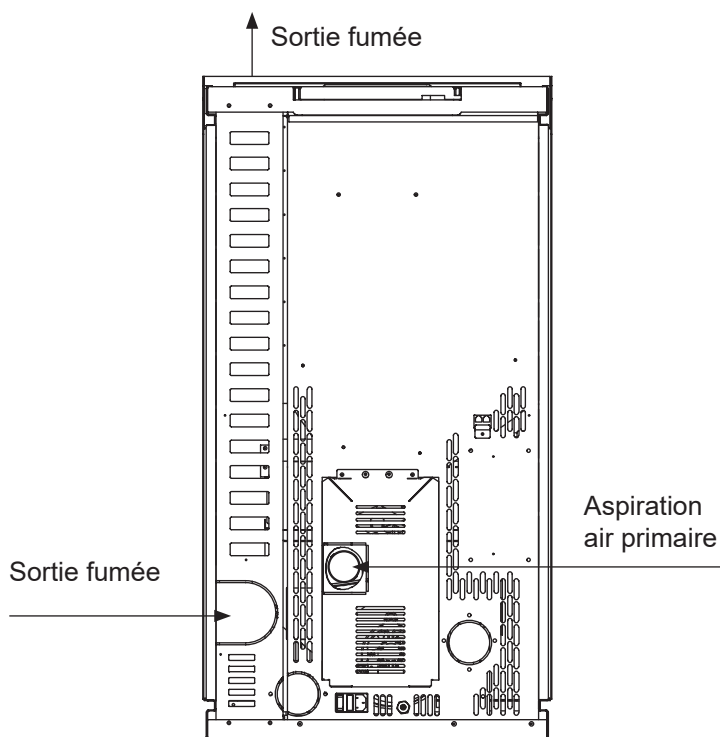


Fig. 5.5.2

5.6 MISE À NIVEAU DU POÊLE

Le poêle doit être nivelé, à l'aide d'un niveau à bulle, en agissant sur les pieds (si prévus) (fig. 5.10).

A B = Niveau à bulle

5.7 CONNEXION AUX INSTALLATIONS

5.7.1 Branchement électrique

Il suffit de brancher le poêle à l'installation électrique avec la fiche fournie.

Le branchement électrique (fiche) doit être facilement accessible même après l'installation du poêle.

! Si le câble d'alimentation est endommagé, il doit être remplacé par le service d'assistance technique ou par un technicien qualifié, de façon à prévenir tout risque.

5.7.1.1 Mise à la terre

L'installation doit obligatoirement être dotée de mise à la terre et d'interrupteur différentiel conforme aux lois en vigueur (fig. 5.11).

! S'assurer que le câble d'alimentation ne touche pas les parties chaudes.

! Le conduit d'évacuation des fumées doit être muni de son branchement à la terre.

5.8 OPTIMISATION DE LA COMBUSTION

Une combustion optimale dépend de différents facteurs (type d'installation, conditions de fonctionnement et d'entretien, qualité des granulés, etc.).

Lors du premier allumage, il est possible d'optimiser la combustion du poêle.

En principe, si à la fin de la combustion le brasier est rempli de résidus, conseillons de modifier les paramètres de combustion (en augmentant la valeur) jusqu'à trouver la solution la plus satisfaisante.

Consulter les paragraphes 9.17- 9.18 - 9.19.

5.9 VENTILATION

Le poêle est doté de ventilation.

L'air poussé par les ventilateurs maintient l'appareil un régime de température réduit pour éviter de solliciter de manière excessive les matériaux qui le composent.

Il ne faut pas fermer les sorties d'air chaud pour ne pas faire surchauffer le poêle.

Le poêle n'est pas conçu pour cuire les aliments.



ATTENTION : Ne pas couvrir les fentes d'aération.

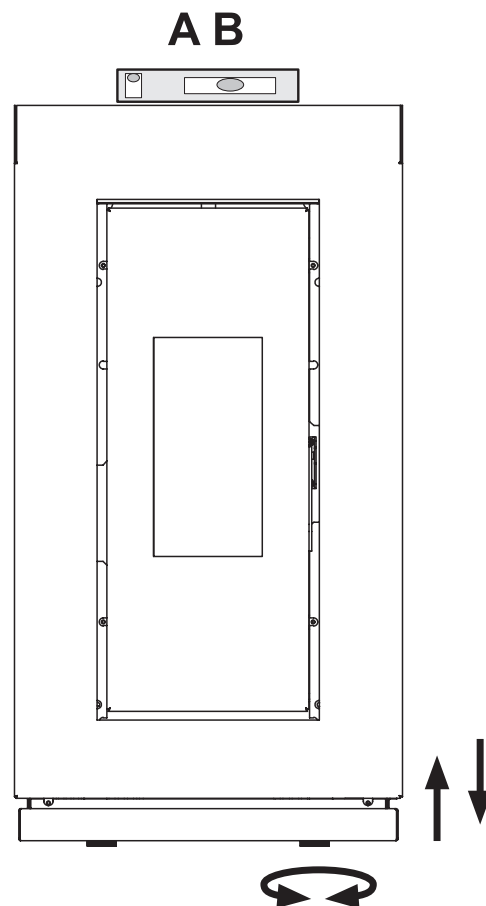


Fig. 5.10



6 ENTRETIEN

(à confier à un centre d'assistance technique agréé)

6.1 MAINTENANCE

Les opérations d'entretien doivent être effectuées par un centre d'assistance technique autorisé.

Avant d'effectuer toute opération de maintenance, prendre les précautions suivantes :

- S'assurer que toutes les pièces du poêle sont froides.
- S'assurer que les cendres sont complètement éteintes.
- Utiliser les équipements de protection individuelle prévus par la Directive 89/391/CEE.
- Vérifier que l'interrupteur général de ligne soit débranché.
- Vérifier que l'alimentation ne puisse pas être rétablie accidentellement. Débrancher la fiche de la prise murale.
- Toujours travailler avec des outils appropriés à la maintenance.
- À la fin de l'entretien ou des opérations de réparation, réinstaller, avant de remettre le poêle en marche, toutes les protections, et réactiver tous les dispositifs de sécurité.

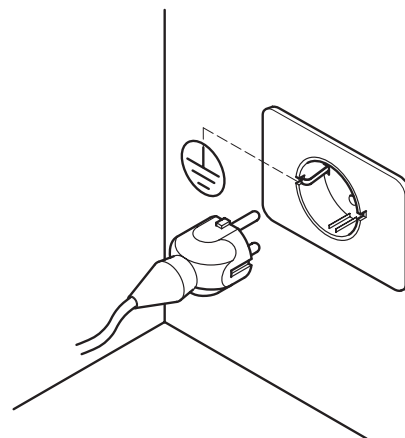


Fig. 5.11

6.1.1 ENTRETIEN DU CONDUIT DE FUMÉE

L'entretien doit être effectué au moins une fois par an ou tous les 40 quintaux de granulés brûlés.

S'il existe des parties de conduites horizontales, il est nécessaire de vérifier et d'enlever les éventuels dépôts de cendres et de suie avant qu'ils ne puissent obstruer sérieusement le passage des fumées.

Si le nettoyage n'est pas effectué ou s'il est mal effectué, le poêle peut avoir des problèmes de fonctionnement tels que :

- mauvaise combustion
- noircissement de la vitre
- engorgement du brasier avec accumulation de cendres et de granulés
- risque d'incendie du conduit de fumée.

6.1.2 ENTRETIEN DU POÊLE

A réaliser au moins une fois par an, ou bien à chaque fois que le poêle signale la demande d'entretien.

Pendant l'opération de maintenance, le technicien devra :

- effectuer un nettoyage soigné et complet des conduites de fumée ;
- vérifier l'état et l'étanchéité de tous les joints ;
- vérifier l'état et la propreté de tous les composants internes ;
- vérifier l'étanchéité et la propreté du raccord de sortie des fumées ;
- enlever les éventuels dépôts de résidus de granulés dans le réservoir ;
- vérifier le bon fonctionnement du poêle ;
- réinitialiser les éventuels signaux ou alarmes
- pour accéder facilement au ventilateur (A) Il suffit de démonter le couvercle (B) en dévissant les deux vis (C) (Fig. 6.1.2).

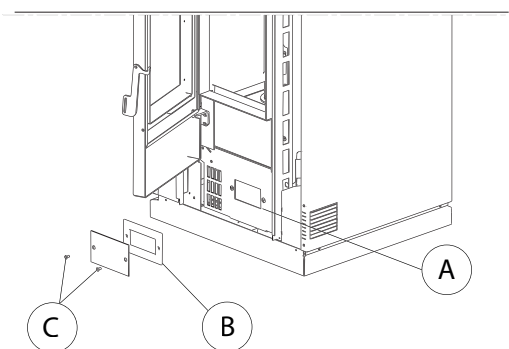


Fig. 6.1.2

6.1.3 SUBSTITUTION DES JOINTS

Si les joints de la porte du foyer, du réservoir ou de la chambre des fumées sont usés, il faut les faire remplacer par un technicien autorisé pour garantir le bon fonctionnement du poêle.



ATTENTION : Utiliser exclusivement des pièces de rechange originales.

Les images du produit sont purement indicatives

PROGRAMME DE CONTRÔLE ET D'ENTRETIEN

	À CHAQUE ALLUMAGE	CHAQUE SEMAINE	1 MOIS	1 ANNÉE (a)
BRASIER	X			
TIROIR/CASIER À CENDRES		X		
VITRE		X		
GRILLE D'ASPIRATION DU VENTILATEUR D'AMBIANCE		X		
CHAUDIÈRE			X	
TUBE BOUGIE D'ALLUMAGE		X		
COLLECTEUR DE FUMÉE			X	
JOINTS DE LA PORTE ET DU BRASIER*				X
CONDUIT D'ÉVACUATION DES FUMÉES*				X
VENTILATEURS*				X

(*) À confier à un centre d'assistance technique agréé.

(a) Au moins une fois par an ou tous les 40 quintaux de combustible brûlé.

7 DÉMOLITION ET MISE AU REBUT

La démolition et la mise au rebut du poêle sont exclusivement à la charge du propriétaire qui devra faire le nécessaire dans le respect des lois en vigueur dans son pays en matière de sécurité et de respect et protection de l'environnement.

Le démontage et la mise au rebut peuvent aussi être confiés à des tiers à condition de toujours faire appel à des entreprises autorisées à la récupération et à l'élimination des matériaux en question.



INDICATION : toujours respecter les réglementations en vigueur dans le pays où l'élimination des matériaux doit être effectuée, éventuellement aussi pour la déclaration d'élimination.



ATTENTION : Toutes les opérations de démontage pour la démolition doivent se faire quand l'insert est éteint et hors tension.

- retirer la totalité de l'équipement électrique ;
- séparer les accumulateurs présents dans les cartes électriques ;
- effectuer la mise au rebut du poêle à travers les entreprises spécialisées et autorisées ;



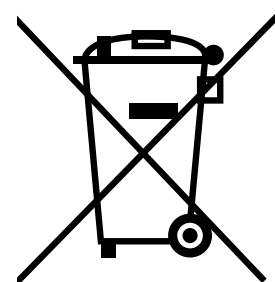
ATTENTION : L'abandon du poêle dans des zones accessibles constitue un grave danger pour les personnes et pour les animaux.

Le propriétaire est le seul responsable en cas d'éventuels dommages à des personnes et des animaux.

Au moment de la démolition, le marquage CE, le présent manuel et les autres documents relatifs à ce poêle devront être détruits.

Le symbole de la poubelle barrée présent sur l'étiquette de l'équipement indique que le produit, à la fin de sa vie utile, doit être ramassé séparément des autres déchets.

Conformément à l'art. 13 du Décret-loi italien n°151 du 25 juillet 2005 d'application de la Directive 2002/96/CE du 23 février 2003 sur les déchets d'équipements électriques et électroniques relative aux mesures et aux procédures visant à prévenir la production de déchets d'équipements électriques et électroniques, dénommée DEEE, en favorisant la réutilisation, le recyclage et d'autres formes de récupération de manière à réduire la quantité à éliminer et pour améliorer l'intervention des entités participant au cycle de vie de ces produits.



8 CONFIGURATION INITIALE AFFICHEUR

Quand le poêle est éclairé, l'écran affiche le mode de fonctionnement. Dans la phase initiale de démarrage, l'écran affiche le modèle du poêle et la version firmware installé.

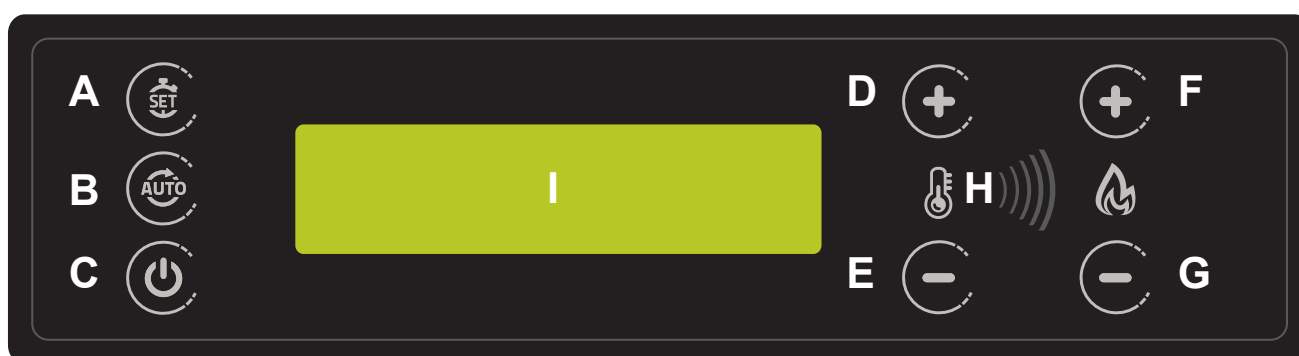
Il faut alimenter le poêle en utilisant l'interrupteur de sécurité ON/OFF situé au dos de l'appareil ; quelques secondes après le poêle est prêt au démarrage.

Le poêle réglera sa puissance en fonction de la température ambiante configurée, lue par la sonde du poêle.

8.1 BRANCHEMENT À UN THERMOSTAT EXTERNE

Fonction non disponible pour cette version.

9 PANNEAU DE COMMANDE



A - SET Menu utilisateur

B - AUTO pour activer le programmateur hebdomadaire

C - ON/OFF et sortie des fonctions du menu

D - Paramètre température + et fonction du menu

E - Paramètre température - et fonction du menu

F - Paramètre programme de chauffage + et fonction du menu

G - Paramètre programme de chauffage - et fonction du menu

H - Capteur infrarouge de la télécommande

I - Afficheur LCD 16x2 alphanumérique

9.1 UTILISATION DU PANNEAU DE COMMANDE

La touche SET (A) permet d'accéder au menu utilisateur. Faire défiler les fonctions des menus avec les touches et .

Pour accéder au sous-menu, confirmer avec la touche SET (A).

1 - Programmer la date et l'heure

2 - Paramètre programmateur hebdomadaire

3 - Modalité thermostat

4 - Paramètres du poêle

5 - Log erreurs

6 - Sélection de la langue

7 - Sélection du combustible

9.2 PROGRAMMATION

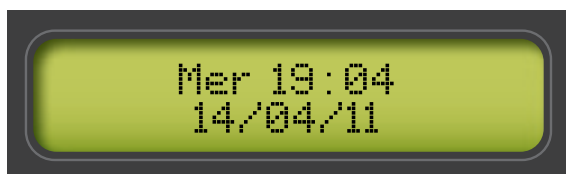
La programmation utilisateur est possible à travers le menu accessible en appuyant sur la touche SET du panneau avec écran éclairé. Pour quitter à tout moment le menu, sans apporter aucune modification, appuyer sur la touche STOP. En tous les cas, si aucune touche n'est appuyée pendant environ 1 minute, le système sortira automatiquement du menu pour afficher l'état du poêle. Pour faire défiler les différents menus, utiliser les touches TEMP+ et TEMP-, pour accéder au menu affiché, appuyer sur SET.

9.3 DATE / HEURE



La touche SET permet d'accéder au menu de configuration du dateur incorporé. Il est possible de modifier le jour de la semaine (du lundi au dimanche) ainsi que l'heure et la date. Pour se déplacer entre les variables, utiliser les touches PROG+ et PROG-, pour les modifier, utiliser les touches TEMP+ et TEMP-. Pour confirmer la modification et sortir, appuyer sur la touche SET.

9.4 HEBDOMADAIRE



Le programmeur est activé uniquement en mode de fonctionnement automatique (le message AUTO s'affiche à l'écran).

Il existe 15 niveaux de programmation disponibles pour l'heure de marche/arrêt, la température et le programme de fonctionnement. Chaque programme peut être facilement désactivé sans pour autant l'effacer.

La touche SET permet d'entrer et de faire défiler les différents programmes tandis que les touches TEMP+ et TEMP- permet de faire défiler les valeurs à modifier. Utiliser ensuite les touches PROG+ et PROG- pour programmer les valeurs requises.

9.5 NUMÉRO DU PROGRAMME



Indication relative au programme sélectionné de 1 à 15.

9.6 JOUR DE LA SEMAINE

Indications relatives au jour de la semaine du programme affiché. Il est possible de programmer séparément chaque jour, du lundi au dimanche (Lu, Ma, Me, Je, Ve, Sa, Di) ou bien pour tous les jours du lundi au vendredi (LV) ainsi que pour le week-end du samedi au dimanche (SD). Ce système permet de configurer un seul programme en mesure d'allumer ou d'éteindre le poêle tous les jours du lundi au vendredi à la même heure.

9.7 HEURE

Heure de marche/arrêt du poêle.

9.8 MINUTES

Minutes de marche/arrêt du poêle.

9.9 TEMPÉRATURE

Pour le programme d'allumage, il faut programmer la température ambiante souhaitée de 5 à 30°C.

9.10 PROGRAMME DEMANDÉ

Pour le programme d'allumage, il faut configurer le programme de chauffage souhaité de 1 à 5.

9.11 TYPE DE PROGRAMME

Définir s'il s'agit d'un programme d'allumage (ON) ou d'arrêt (OFF).

9.12 ACTIVATION DU PROGRAMME

Cette fonction n'est pas indispensable car si elle n'est pas activée (Pas dispo) le système ne contrôlera pas le programme et la fonction programmée n'aura pas lieu.

9.13 EXEMPLE DE PROGRAMMATION

Pour programmer le poêle pour qu'il s'éclaire tous les jours du lundi au vendredi à 08 h 00 à la puissance 4 et à 20 °C, suivre les indications suivantes après avoir accédé aux paramètres du programme d'allumage.

La touche TEMP+ permet de sélectionner LV pour les jours d'allumage du lundi au vendredi.

Sélectionner l'heure avec la touche PROG+ et programmer 08 avec les touches TEMP+ et TEMP-.

Sélectionner les minutes avec la touche PROG+ et programmer 00 avec les touches TEMP+ et TEMP-.

Sélectionner la température avec la touche PROG+ et programmer 20° avec les touches TEMP+ et TEMP-.

Sélectionner la puissance de chauffage avec la touche PROG+ et programmer 4 avec les touches TEMP+ et TEMP-.

Sélectionner le mode avec la touche PROG+ et programmer ON avec les touches TEMP+ et TEMP-.

Sélectionner le type de programme avec la touche PROG+ et programmer Act. avec les touches TEMP+ et TEMP-.

Appuyer sur SET pour mémoriser les données et saisir un nouveau programme d'allumage. Si la programmation est terminée, appuyer sur la touche STOP pour sortir.

Il ne faut pas oublier de programmer le mode de fonctionnement automatique pour activer le contrôle du programmateur hebdomadaire.

9.14 MODALITÉ THERMOSTAT



La touche SET permet de modifier le mode de fonctionnement pour le contrôle de température de marche/arrêt automatique.

9.15 THERMOSTAT INTERNE

Mode de fonctionnement qui permet de régler le fonctionnement du poêle en fonction de la température ambiante relevée. Le poêle s'allume aussi bien manuellement qu'automatiquement avec la programmation du programmateur hebdomadaire incorporé ou le minuteur interne. La puissance du poêle est contrôlée automatiquement en fonction de la température programmée optimisant ainsi le chauffage avec une importante économie de pellet.

9.16 PARAMÈTRES DE FONCTIONNEMENT



La touche SET permet de modifier les paramètres principaux du poêle comme le chargement des granulés, la vitesse de l'aspirateur des fumées, le ventilateur d'air ambiant et la correction de la température ambiante. Les touches TEMP+ et TEMP- permettent de modifier, en pourcentage, les paramètres du poêle pour

corriger le fonctionnement en fonction des granulés utilisés. Appuyer ensuite sur la touche SET pour confirmer le paramètre modifié et le sauvegarder. Pour faire défiler les paramètres, utiliser les touches PROG+ et PROG-. Pour sortir du menu, appuyer sur la touche STOP.

Si le poêle est en mode automatique « Pellet Tuning », la modification du chargement des granulés et de l'aspirateur des fumées ne sera pas disponible puisqu'elle est gérée automatiquement par la carte.

9.17 CHARGEMENT DES GRANULÉS

Permet d'augmenter ou de diminuer tous les paramètres de chargement d'une valeur exprimée en pourcentage de -50 à +50 %.

9.18 ASPIRATION DES FUMÉES

Permet d'augmenter ou de diminuer tous les paramètres d'aspiration des fumées d'une valeur exprimée en pourcentage de -50 à +50 %.

9.19 VENTILATEUR D'AMBIANCE

Permet d'augmenter ou de diminuer tous les paramètres de ventilation de l'air d'une valeur exprimée en pourcentage de -50 à +50 %.

9.20 LOG. DERNIÈRES ERREURS

Le menu permet de revoir les dernières erreurs enregistrées par la carte est accompagné de la date de l'heure de l'événement ainsi que d'une courte description.

9.21 SÉLECTION DE LA LANGUE



Le menu permet de choisir la langue des messages parmi :

- Français
- Anglais
- Français
- Allemand
- Espagnol

Les touches PROG+ et PROG- permettent de faire défiler les différentes langues et de sélectionner la préférence.

10 ERREURS DE DIAGNOSTIC

Pendant le fonctionnement, si le système détecte une anomalie le poêle s'éteint, en suivant le cycle de refroidissement, et un message d'erreur qui pourra être effacé uniquement en mode manuel s'affiche à l'écran. Même si le poêle est en mode automatique, celui-ci attend la commande de réarmement des alarmes après les avoir lues. Les erreurs affichées sont les suivantes :

10.1 ERREUR 1 ALLUMAGE RATÉ

Si le poêle, après un cycle d'allumage, n'atteint pas la température minimum de fonctionnement le cycle termine par une erreur et le système exécute un cycle de refroidissement programmé. Ceci pourrait dépendre du manque de combustible, du creuset sale ou du démarreur sale ou défectueux. Avant de rallumer le poêle, vérifier le creuset, le nettoyer et le vider.

10.2 ERREUR 2 ANOMALIE MOTEUR D'ASPIRATION DES FUMÉES

Si pendant le fonctionnement, le moteur d'aspiration des fumées ne maintient pas la vitesse programmée, le cycle termine par une erreur de système et exécute un cycle de refroidissement programmé. (uniquement en présence du capteur d'aspiration).

10.3 ERREUR 3 ANOMALIE CIRCUIT D'ASPIRATION DES FUMÉES

Si pendant le fonctionnement, le système détecte une mauvaise aspiration de l'air, le cycle termine par une erreur de système et exécute un cycle de refroidissement programmé. Cette erreur dépend aussi bien de l'utilisation du pressostat ou du capteur d'aspiration (uniquement en présence du capteur d'aspiration).

10.4 ERREUR 4 NON DISPONIBLE

10.5 ERREUR 5 PAS DE GRANULÉS

Si pendant le fonctionnement, la température de la chambre de combustion descend sous la limite prévue. Le cycle termine par une erreur de système. Ceci peut dépendre du manque de combustible ou du blocage de son système d'alimentation.

10.6 ERREUR 6 ALARME PRESSOSTAT/ THERMOSTAT

Si le pressostat se déclenche à cause d'une dépression insuffisante de l'aspiration des fumées, le cycle termine le chauffage avec l'erreur 6. Ceci pourrait dépendre de l'obstruction de l'aspiration ou de l'expulsion des fumées.

Si la température du réservoir augmente entre 57/63°C, le poêle s'éteint et affiche l'erreur 6.

Une fois que la température est descendue en dessous du seuil minimum, l'appareil peut être rallumé mais il est préférable de vérifier (avant chaque allumage succédant à une erreur) les causes et d'y remédier.

10.7 ERREUR 7 NON DISPONIBLE

10.8 ERREUR 8 PAS DE TENSION DE RÉSEAU

Si pendant une quelconque phase de fonctionnement le poêle manque de tension d'alimentation, au rétablissement de cette dernière l'alarme indiquant le manque d'alimentation de réseau s'affiche et le poêle s'éteint.

10.9 ERREUR 9 ANOMALIE MOTEUR FUMÉES

Pendant la phase de chauffage, le moteur des fumées et contrôler au cas où sa vitesse descendrait sous la vitesse minimum, le poêle se met en état d'erreur pour le mauvais fonctionnement du moteur d'aspiration des fumées et passe directement en mode refroidissement à la vitesse maximale. Cet inconvénient peut dépendre de la cendre déposée dans les conduites de fumée et de la non-exécution de la maintenance programmée.

10.10 ERREUR 10 ALARME SURCHAUFFE

Cette fonction s'active à travers le paramètre de système 61. La température de la carte est surveillée et si cette dernière dépasse 70 pendant plus de 3 minutes le poêle se met en mode refroidissement à cause de la sur température.

10.11 ERREUR 11 DATE LIMITE DÉPASSÉE

Si une date limite a été programmée le poêle affichera cet état au démarrage. Pour réarmer le fonctionnement, il faut accéder aux paramètres respectifs et les mettre à jour.

10.12 ERREUR 12 SONDE FUMÉES

TÉLÉCOMMANDE (EN OPTION)



Le système prévoit l'utilisation de la télécommande IR en option et pouvant être installée à n'importe quel moment. La télécommande permet d'allumer/éteindre le poêle à distance. Il faut, avant l'utilisation, mémoriser le code de la télécommande. Cette opération s'effectue directement depuis le panneau de commande du poêle sans besoin d'outils.

ENREGISTREMENT DU CODE

Appuyer environ 5" sur les touches PROG+ et TEMP+, jusqu'à visualiser le message « TÉLÉCOMMANDE IR ». Diriger ensuite la télécommande vers le panneau de commande et presser une quelconque touche. Un signal sonore indiquera que l'opération a été correctement effectuée. Sortir du menu avec la touche STOP et essayer de commander le poêle.

11 OPÉRATIONS PRÉLIMINAIRES

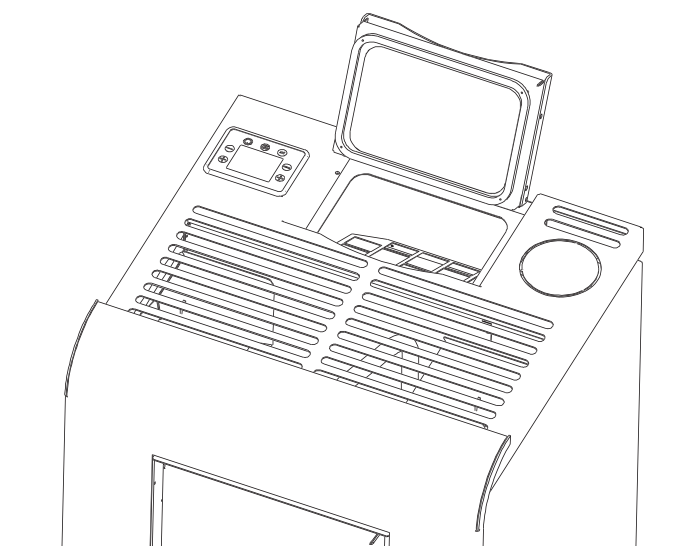
11.1 CHARGEMENT DES GRANULÉS

La première opération à effectuer avant de mettre le poêle en marche est celle de remplir le réservoir de combustible (pellet) à l'aide, de préférence, d'une palette prévue à cet effet.

- ! Il faut faire attention à ne pas toucher les parties chaudes, si le combustible est réapprovisionné quand le poêle est en marche.

Nous conseillons de ne pas vider directement le sac dans le réservoir afin d'éviter de faire tomber la sciure ou d'autres corps étrangers qui pourraient compromettre le bon fonctionnement du poêle et de disperser le pellet en dehors du réservoir.

- ☞ S'assurer d'avoir bien refermé le couvercle du réservoir après avoir effectué l'opération de chargement des granulés. Un pressostat de sécurité (pour les modèles étanches) en vérifie la fermeture correcte (fig. 3.1) et met le poêle en état d'alarme si le couvercle reste ouvert plus de 20 secondes avec le poêle en marche.



- 3.1 -

11.2 ALIMENTATION ÉLECTRIQUE

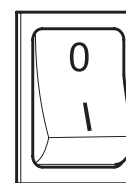
Brancher le poêle au réseau électrique, appuyer sur l'interrupteur placé au dos de celui-ci en le positionnant sur « I » (fig. 3.2). Si le branchement est correct, l'écran s'allume.

- ! Pour les longues périodes d'inutilisation, nous conseillons de positionner l'interrupteur (situé au dos du poêle) sur OFF (O).

- ☞ S'assurer de ne pas toucher le panneau de commande au moment où le poêle est alimenté.




ATTENTION : Ne pas introduire de combustible à l'intérieur des fentes d'aération.



- 3.2 -

11.3 ALLUMAGE

- ! Avant chaque allumage, vérifier que le brasier est complètement vide et correctement positionné à sa place.

Pour allumer le poêle, maintenir la touche  appuyée pendant quelques secondes.

- ! Éviter d'allumer manuellement le poêle si le système d'allumage automatique ne fonctionne pas.


- ! Les mauvaises odeurs ou les fumées lors du premier allumage du poêle sont liées à l'évaporation ou le séchage de certains matériaux utilisés. Ce phénomène diminuera jusqu'à disparaître complètement.

Nous conseillons, pour les premiers feux, de bien aérer les pièces.

- ! Ne pas verser le pellet directement dans le brasier.

POÊLE DE LA SÉRIE « HERMÉTIQUE » :
À chaque ouverture de la porte du foyer et du réservoir à pellet, éviter de la laisser trop longtemps ouverte afin d'éviter que le capteur de fermeture ne détecte la porte ouverte et qu'il ne déclenche l'alarme.

11.4 ARRÊT

Pour allumer le poêle, maintenir la touche  appuyée pendant quelques secondes.



Pour effectuer un nouvel allumage, il est conseillé d'attendre que le poêle soit entièrement refroidi.






Nous recommandons d'éteindre le poêle en suivant les indications susmentionnées et d'éviter absolument de l'éteindre en le débranchant de l'alimentation électrique.

11.5 FONCTIONNEMENT AVEC SONDE D'AMBIANCE SUR LE POÊLE

Le poêle peut être allumé/éteint manuellement ou en mode programmé.

Le poêle régule la puissance en fonction de la température ambiante lue par la sonde (c'est-à-dire que le poêle essaie de maintenir la température souhaitée en consommant le moins possible).

Si l'utilisateur a activé la fonction « Stand-by », le poêle au lieu de réguler s'éteint dès qu'il a atteint la température programmée et se rallume quand la température ambiante descend en dessous du delta programmé.


Il est possible de programmer la température souhaitée dans la pièce avec les touches   .

PROBLÈME	CAUSE	SOLUTION	
L'écran de contrôle ne s'éclaire pas	Le poêle n'est pas alimenté	Vérifier que la fiche est correctement branchée au réseau.	UTILISATEUR
	Fusibles de protection de la prise électrique brûlés	Remplacer les fusibles de protection de la prise électrique (3,15A-250V).	TECHNICIEN
	Écran de contrôle défectueux	Remplacer l'écran de contrôle	TECHNICIEN
	Câble flat défectueux	Remplacer le câble flat.	TECHNICIEN
	Carte électronique défectueuse	Remplacer la carte électronique	TECHNICIEN
Pas de pellet à la chambre de combustion	Réservoir vide	Remplir le réservoir	UTILISATEUR
	La porte du foyer ou du réservoir a pellet est ouverte	Fermer la porte du foyer et celle du réservoir à pellet et contrôler qu'il n'y a pas de granulés à proximité du joint.	UTILISATEUR
	Poêle obstrué	Nettoyer la chambre des fumées.	UTILISATEUR
	Vis sans fin bloquée par un corps étranger (clou, par exemple)	Nettoyer la vis sans fin.	TECHNICIEN
	Motoréducteur à vis sans fin cassé	Remplacer le moteur réducteur.	TECHNICIEN
	Vérifier sur l'écran qu'aucune « ALARME ACTIVÉE » ne s'est déclenchée	Faire réviser le poêle.	TECHNICIEN
Le feu s'éteint et le poêle s'arrête	Réservoir vide	Remplir le réservoir	UTILISATEUR
	Vis sans fin bloquée par un corps étranger (clou, par exemple)	Nettoyer la vis sans fin.	TECHNICIEN
	Pellet de mauvaise qualité	Changer le type de pellet.	UTILISATEUR
	Valeur chargement pellet trop basse « PHASE 1 »	Régler la valeur de chargement pellet.	UTILISATEUR TECHNICIEN
	Vérifier sur l'écran qu'aucune « ALARME ACTIVÉE » ne s'est déclenchée	Faire réviser le poêle.	TECHNICIEN

PROBLÈME	CAUSE	SOLUTION	
Les flammes sont faibles et orange, le pellet ne brûle pas correctement et la vitre se salit di nero	Air de combustion insuffisant	Contrôler les options suivantes : éventuelle obstruction pour l'entrée de l'air comburant au dos ou en dessous du poêle ; trous obstrués de la grille du brasier et/ou du casier du brasier avec une quantité de cendres excessive, faire nettoyer les hélices de l'aspirateur et la vis sans fin de ce dernier.	TECHNICIEN
	Évacuation obstruée	La cheminée d'évacuation est partiellement ou totalement obstruée. Contacter un fumiste pour vérifier le conduit entre l'évacuation du poêle et la sortie de toit. Procéder immédiatement au nettoyage.	TECHNICIEN
	Poêle obstrué	Procéder au nettoyage interne du poêle.	UTILISATEUR
	Rupture de l'aspirateur des fumées	Les granulés peuvent brûler même grâce à la dépression du conduit de fumée sans l'aide de l'aspirateur. Faire remplacer l'aspirateur des fumées le plus tôt possible. Faire fonctionner le poêle sans l'aspirateur des fumées peut être dangereux pour la santé.	TECHNICIEN
Le ventilateur échangeur continue à tourner même si le poêle a refroidi	Sonde température fumées défectueuse	Remplacer la sonde des fumées.	TECHNICIEN
	Carte électronique défectueuse	Remplacer la carte électronique.	TECHNICIEN
Cendres autour du poêle	Les joints de la porte sont défectueux ou abîmés	Remplacer les joints.	TECHNICIEN
	Les conduits de fumée ne sont pas hermétiques	Consulter un fumiste expert pour sceller immédiatement les raccords avec du silicone à hautes températures et/ou remplacer les tuyaux avec des autres répondant aux normes en vigueur. La canalisation des fumées non hermétique peut nuire à la santé.	TECHNICIEN
Le poêle est au régime maximum mais il ne chauffe pas	Température ambiante atteinte	Le poêle passe au régime minimum. Augmenter la température ambiante souhaitée.	UTILISATEUR
Le poêle est au régime et sur l'afficheur « Sur température fumées »	Température limite de sortie des fumées atteinte	Le poêle passe au régime minimum. Faire contrôler à un technicien.	TECHNICIEN
Le conduit de fumée du poêle fait de la condensation	Température fumées basse	Vérifier que conduit de fumée n'est pas obstrué.	UTILISATEUR
		Augmenter la puissance réduite du poêle (alimentation du pellet et tours ventilateur).	UTILISATEUR
		Installer le godet de récupération de la condensation.	TECHNICIEN

13 NETTOYAGE

Les opérations de nettoyage peuvent être effectuées par l'utilisateur à condition que toutes les instructions indiquées dans le présent manuel soient lues et bien comprises.

 Il est recommandé d'effectuer le nettoyage avec le poêle éteint et à froid.

Ouverture de la porte


Pour la porte, agir sur le levier d'ouverture en utilisant un gant de protection des hautes températures.

Nettoyage de l'intérieur du foyer

Une fois par jour ou bien avant chaque allumage, il est nécessaire de vérifier que le brasier est propre pour assurer le libre passage de l'air de combustion par les trous du brasier.

Enlever la cendre qui se dépose à l'intérieur du brasier (fig. 1).

Si nécessaire, extraire le tiroir à cendres et le vider, nettoyer le casier de rangement (fig. 1).


 L'utilisation d'un aspirateur à cendres peut simplifier les opérations de nettoyage.

Nettoyage de la chambre des fumées

Le nettoyage de la chambre des fumées doit être effectué tous les 2 mois ou quand cela s'impose.

Après avoir nettoyé le brasier, l'enlever de son logement et nettoyer le casier (fig. 2).

Extraire le tiroir à cendres et aspirer à l'aide d'un aspirateur à cendres les résidus présents dans le logement qui contient le tiroir.

 **ATTENTION** : pour nettoyer le circuit des échangeurs et la caisse des fumées, s'adresser à un centre d'assistance agréé.

Nettoyage du circuit des fumées

Il faut, tous les 400 kg de granulés brûlés une fois par saison, nettoyer les éventuels dépôts qui se sont formés dans le circuit des fumées (fig. 3).

Nettoyage de la vitre

Le nettoyage doit être effectué à l'aide d'un chiffon humide ou avec du papier humidifié et passé dans les cendres (fig. 4).

Frotter jusqu'à ce que la vitre soit propre.

Ne pas nettoyer la vitre pendant le fonctionnement du poêle et ne pas utiliser d'éponges abrasives.

Nous conseillons de nettoyer la vitre du foyer une fois par jour.

Nettoyage du conducteur des fumées

Il faut, tous les 400 kg de granulés brûlés une fois par saison, nettoyer les éventuels dépôts qui se sont formés dans les conduits d'évacuation des fumées.

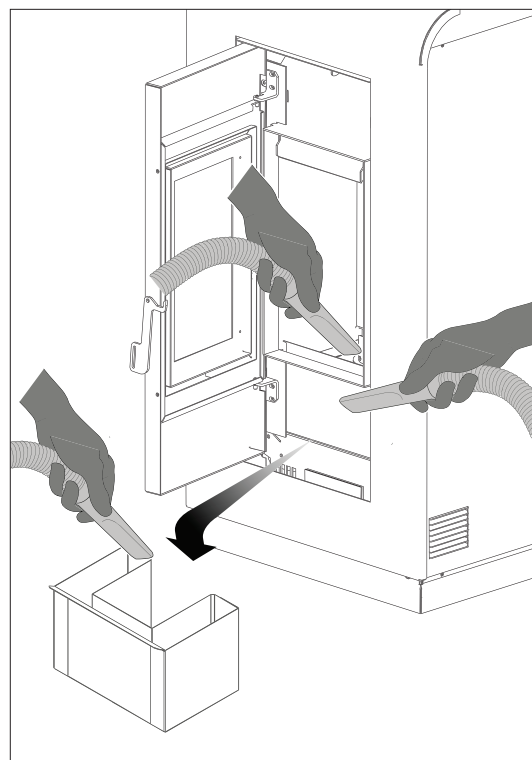


Fig. 1

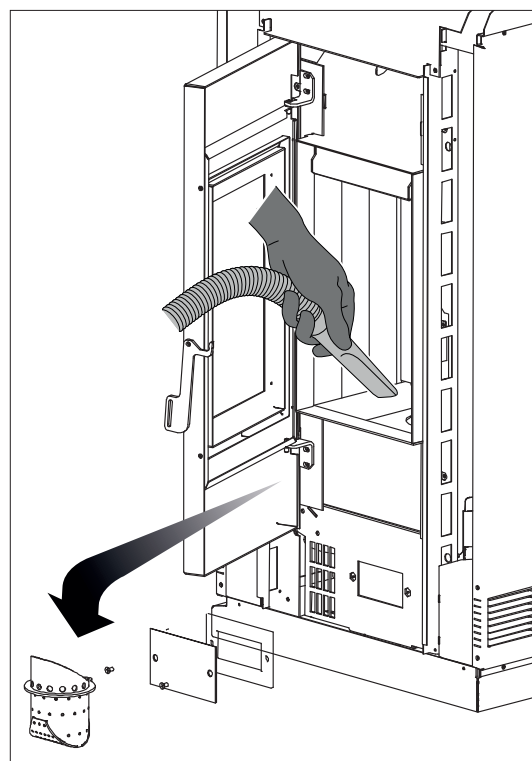


Fig. 2

 **TIROIR À CENDRES OPTIONNEL**

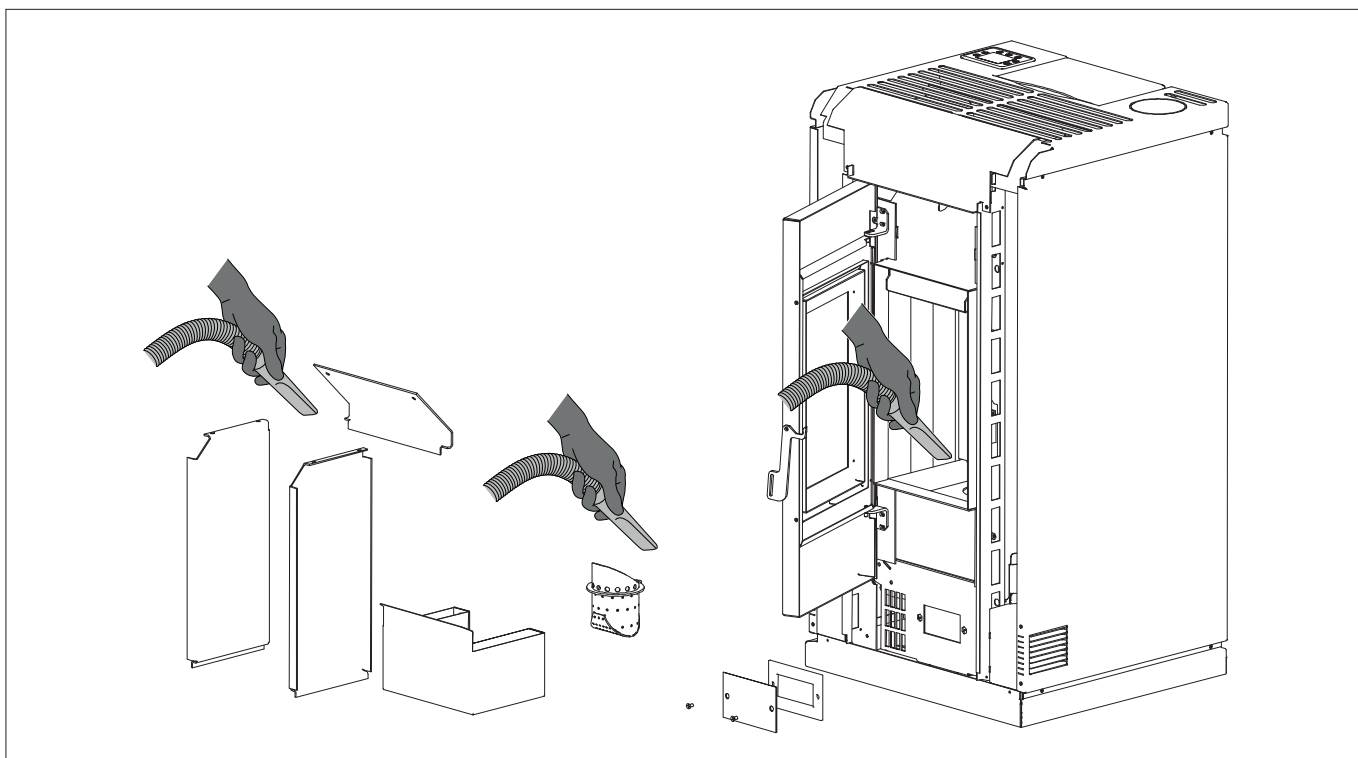


Fig. 3

Nettoyer la suie une fois par an avec des brosses prévues à cet effet.

L'opération de nettoyage doit être effectuée par un fumiste spécialisé qui se chargera de nettoyer la cheminée, le conduit de fumée et la sortie de toit et se chargera aussi d'en contrôler l'efficacité et de relâcher une déclaration écrite attestant l'état de l'installation. Cette opération doit être effectuée au moins une fois par an.

Nettoyage du réservoir et de la vis sans fin

À chaque approvisionnement de pellet, contrôler l'éventuelle présence de farine/sciure ou d'autres déchets au fond du réservoir. Si présent, il faut les aspirer avec un aspirateur.



La grille de protection des mains ne doit jamais être démontée. Nettoyer le fond du réservoir et la partie visible de la vis sans fin.

Nettoyage des parties en métal peint

Pour le nettoyage des parties en métal peint, utiliser un chiffon doux. Ne jamais utiliser des produits dégraissants comme de l'alcool, les diluants, l'acétone, l'essence car ils endommageraient irrémédiablement la peinture.

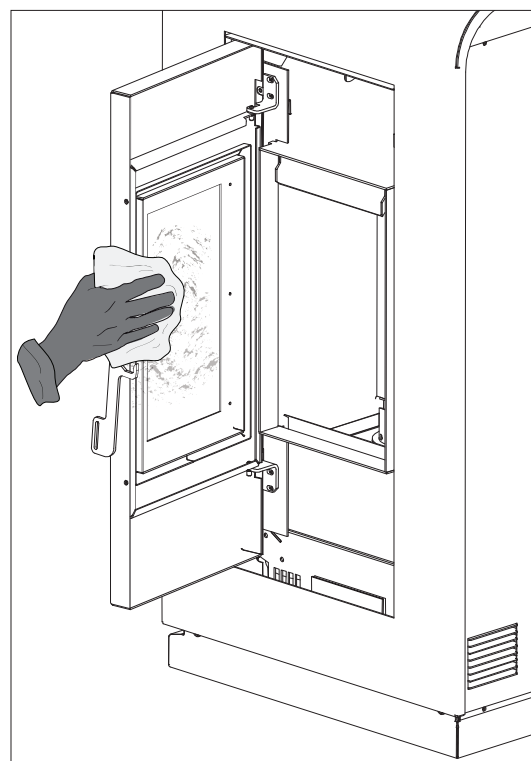
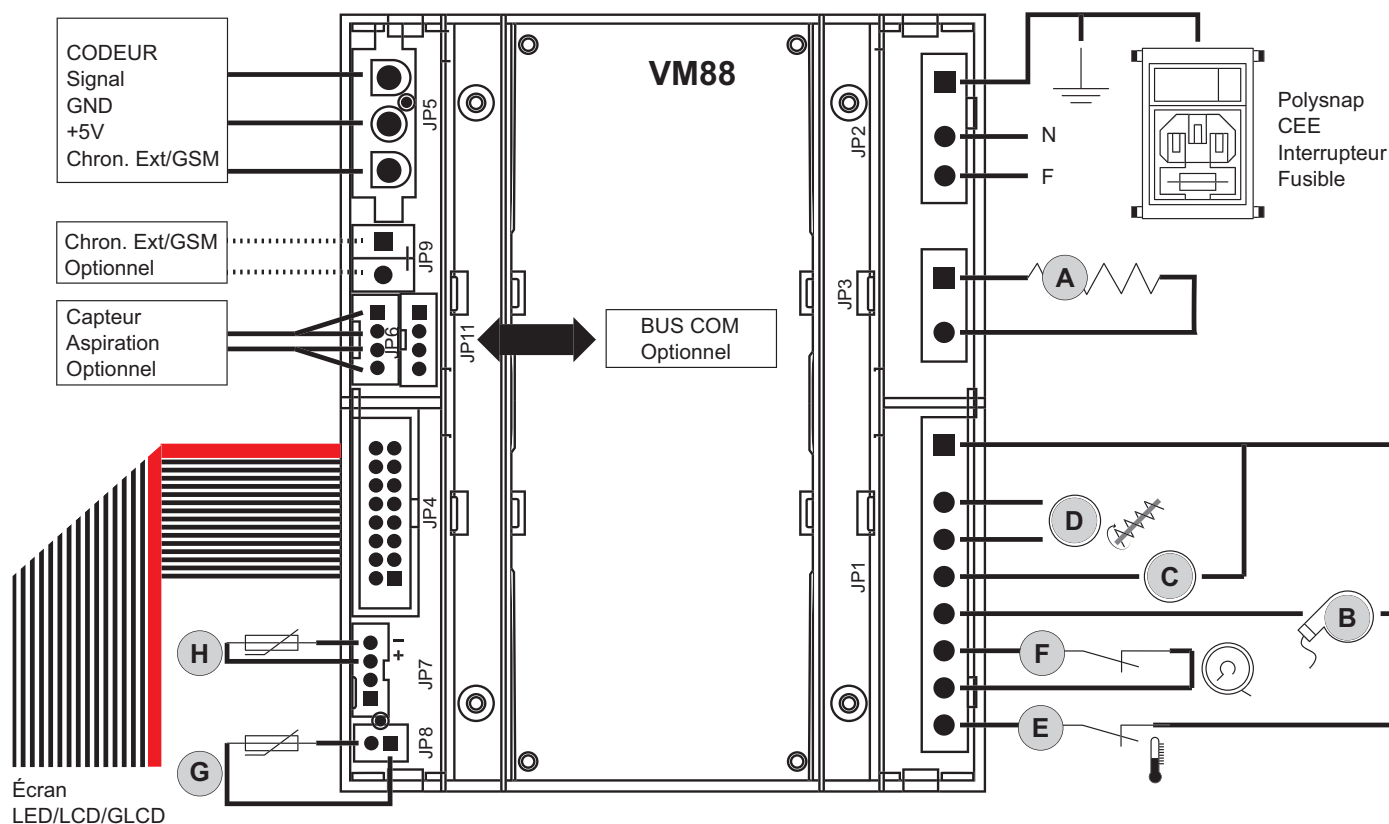


Fig. 4

**LEGENDA TARGHETTA MATRICOLA – LEGEND PRODUCT LABEL
BESCHREIBUNG TYPENSCHILD - LEGEND ETIQUETTE PRODUIT
LEYENDA PLACA DE CARACTERÍSTICAS**

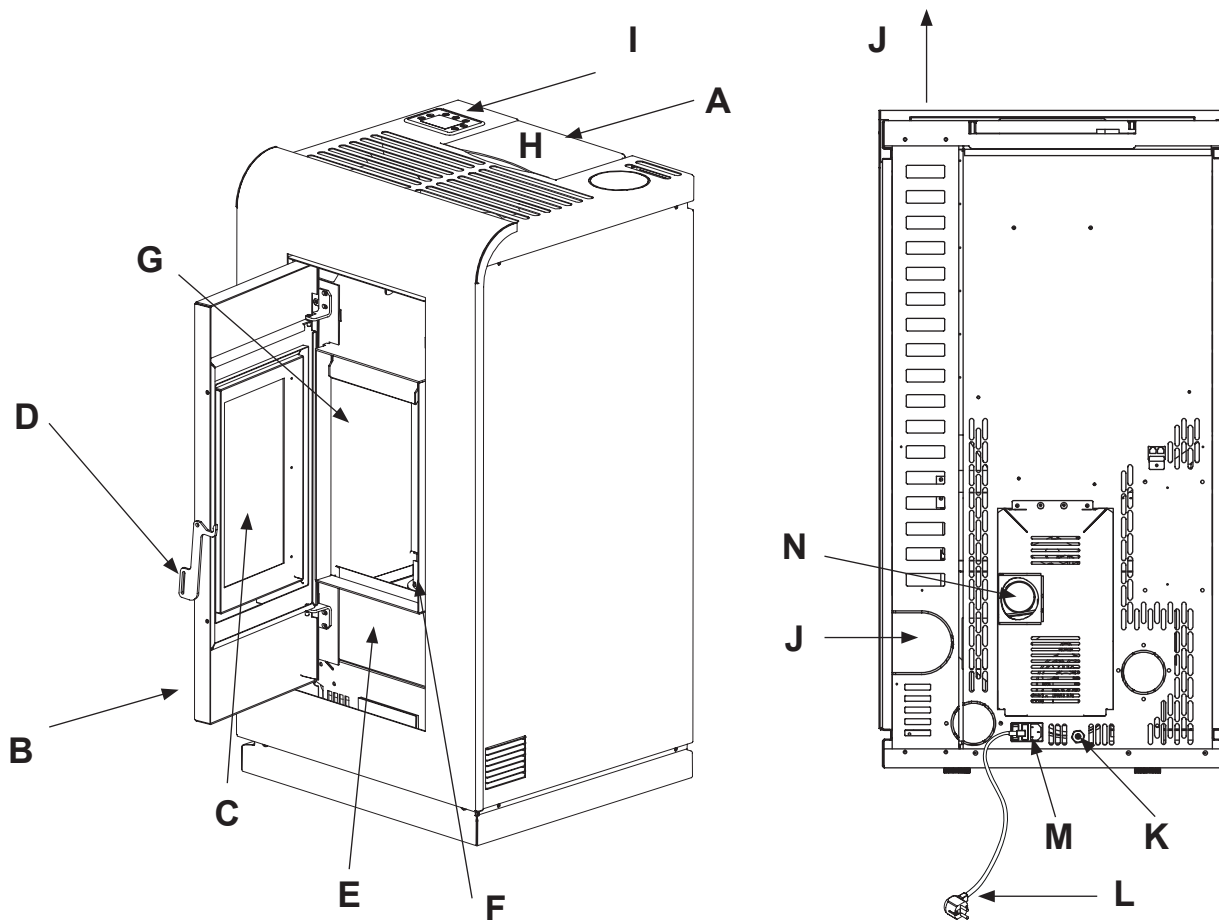
ITALIANO	ENGLISH	DEUTSCH	FRANCAIS	ESPAÑOL
Combustibile	Fuel type	Brennstoff	Combustible	Combustible
Potenza termica nominale all'ambiente	Nominal space heat output	Max. Raumnennwärmeleistung	Puissance nominale a l'air	Potencia nominal a la aire
Potenza termica ridotta all'ambiente	Reduced space heat output	Raumteilwärmeleistung	Puissance partielle a l'air	Potencia parcial a la aire
Potenza nominale all'acqua	Nominal heat output to water	Wasserseitig Max. Nennwärmeleistung	Puissance nominale à l'eau	Potencia nominal al agua
Potenza ridotta all'acqua	Reduced heat output to water	Wasserseitig Teilwärmeleistung	Puissance partielle à l'eau	Potencia parcial al agua
Pressione massima di esercizio	Maximum operating waterpressure	Maximaler Betriebsdruck	Pression maximale d'utilisation	Presion màxima de utilizaciòn
Rendimento alla nominale	Efficiency at nominal heat output	Wirkungsgrad Nennwärme	Rendement à puissance nominale	Rendimiento a potencia nominal
Rendimento alla potenza ridotta	Efficiency at reduced heat output	Wirkungsgrad Teillast	Rendement à puissance partielle	Rendimiento a potencia parcial
Emissioni di CO alla potenza nominale (13% O ₂)	CO emissions at nominal heat output (13% O ₂)	Emissionen bei CO Nennwärme (13% O ₂)	Emissions de CO (réf 13% O ₂) à puissance nominale	Emisiones de CO (ref. 13% O ₂) a potencia nominal
Emissioni di CO alla potenza ridotta (13% O ₂)	CO emissions at partial heat output (13% O ₂)	Emissionen bei CO Teillast (13% O ₂)	Emissions de CO (réf 13% O ₂) à puissance partielle	Emisiones de CO (ref. 13% O ₂) a potencia parcial
Distanza minima da materiali infiammabili	Distance between sides and combustible materials	Mindestabstand zu brennbaren Bauteilen mind.	Distance minimum avec matériaux inflammables	Distancia mínima con materiales inflamables
Tensione	Voltage	Spannung	Tension	Tensión
Frequenza	Frequency	Frequenz	Fréquence	Frecuencia
Potenza Max assorbita in funzionamento	Maximum power absorbed when working	Max. aufgenommene Leistung (Betrieb)	Puissance maximale utilisée en phase de travail	Potencia máxima utilizada en fase de trabajo
Potenza Max assorbita in accensione	Maximum power absorbed for ignition	Max. aufgenommene Leistung (Zündung)	Puissance maximale utilisée en phase d'allumage	Potencia máxima utilizada en fase de arranque
L'apparecchio non può essere utilizzato in una canna fumaria condivisa	The appliance cannot be used in a shared flue	Ofen kann nicht mit andere in ein gemeinsames Kamin funktionieren	L'appareil ne peut pas être utilisé dans un conduit partagé avec autres appareils	No se puede utilizar el aparato en canòn compartido
Leggere e seguire le istruzioni di uso e manutenzione	Read and follow the user's instructions	Bedienungsanleitung lesen und befolgen	Lire et suivre le livre d'instruction	Lean y sigan el manual de instrucciones
Usare solo il combustibile raccomandato	Use only recommended fuel	Brennstoff verwenden Nur den vorgeschriebenen	Utiliser seulement les combustibles prescrites	Utilizen solamente combustibles otorgados

SCHEMA ELETTRICO - WIRING DIAGRAMS - ELEKTRISCHER SCHALTPLAN
 SCHÉMA DE CÂBLAGE - DIAGRAMA DE CABLEADO


	ITALIANO	ENGLISH	FRANCAIS	DEUTSCH	ESPAÑOL
A	Resistenza ad incandescenza	Igniter	Resistance	Glutwiderstand	Resistencia
B	Ventilatore scarico fumi	Exhaust fan	Extracteur des fumees	Abgasventilator	Turbina expulsion humos
C	Ventilatore ambiente	Room fan	Ventilateur ambiant	Raumluftgeblase	Ventilador de conveccion
D	Dosatore caricamento	Feeding system	Systeme d'alimentation	Spender	Dosador
E	Termostato di sicurezza	Thermostat	Thermostat	Raumtemperaturregler	Termostato
F	Pressostato	Vacuum switch	Pressostat	Druckwaechter	Presostato
G	Sonda ambiente	Room probe	Sonde ambiant	Raumsonde	Sonda ambiente
H	Sonda fumi	Flue probe	Sonde des fumees	Rauchsonde	Sonda humos

BETTY 11

DESCRIZIONE - DESCRIPTION - DESCRIPTION - BESCHREIBUNG - DESCRIPCION



	ITALIANO	ENGLISH	FRANCAIS	DEUTSCH	ESPAÑOL
A	Coperchio serbatoio	Pellet lid	Couvercle du reservoir	Behälterabdeckung	Tapa del tanque
B	Portina focolare	Firebox door	Porte foyer	Feuertuer	Puerta del hogar
C	Vetro portina	Glass panel	Vitre porte	Glastuer	Vidrio puerta
D	Maniglia di apertura	Handle	Poignee	Handgriff	Manija
E	Cassetto cenere Opzionale	Optional Ash drawer	Tiroir a cendres Optionnel	Optional Aschenlade	Cajon de ceniza Opcional
F	Braciere	Burning pot	Brasier	Brennschale	Brasero
G	Parete focolare	Fireplace	Foyer	Feuerraum wand	Hogar
H	Serbatoio pellet	Fuel hopper	Reservoir pellet	Behälter pellet	Tanque pellet
I	Display	Display	Tableau	Bedienung	Panel
J	Tubo di uscita fumi	Flue	Tuyau d'evacuation des fumees	Abgasrohr	Tubo salida humos
K	Sonda ambiente	Probe	Sonde ambient	Sonde	Sonda ambiental
L	Cavo di alimentazione	Power cord	Cable d'alimentation	Speisekabel	Cable de alimentación
M	Interruttore di accensione	Main switch	Interrupteur general	Steuerung der einschaltzeiten	Interruptor
N	Tubo aria comburente	Air intake	Tube pour l'air comburant	Verbrennungsluftrohr	Tubo aire comburente

BETTY 11

CARATTERISTICHE TECNICHE / TECHNICAL FEATURES / CARACTÉRISTIQUES TECHNIQUES / TECHNISCHE EIGENSCHAFTEN / CARACTERÍSTICAS TÉCNICAS / TEKNISKE SPECIFIKATIONER

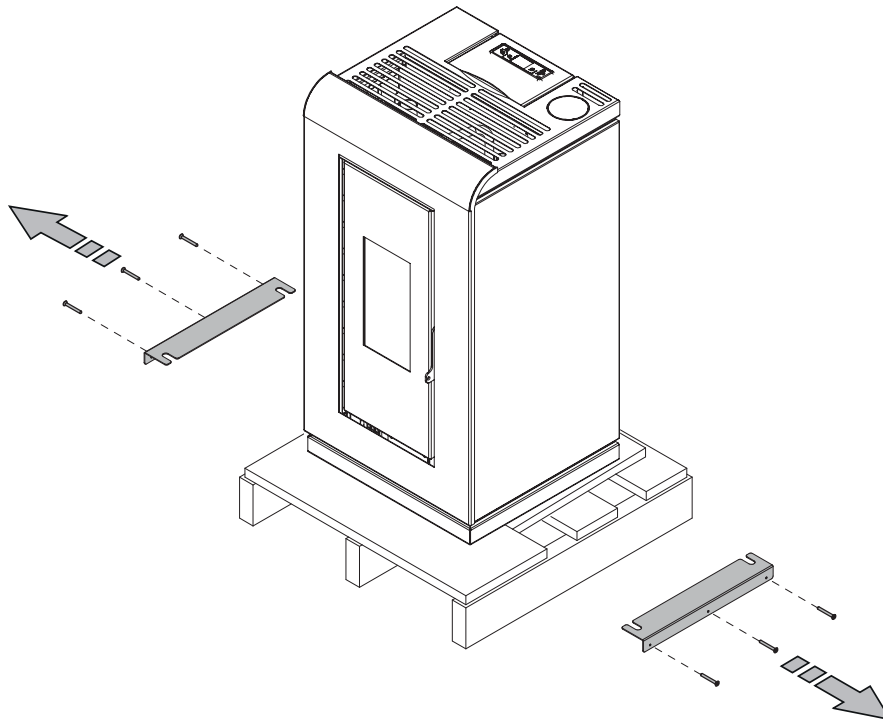
	Min	Max
Puissance thermique introduite	5,1 kW	10,9 kW
Puissance thermique globale (délivrée)	2149,61 kcal/h 4,8 kW	7050,73 kcal/h 9,7 kW
Rendement	93,2 %	88,8 %
Température des fumées	101,5 °C	193,7 °C
Débit des fumées	3,9 g/s	6,5 g/s
Consommation horaire de combustible	1,06 kg/h	2,25 kg/h
Autonomie horaire	24 /h	11 /h
Volume chauffable 18/20°C coeff. 0,045 kW	106 m ³	215 m ³
Émissions de CO (à 13 % de O ₂)	237 mg/Nm ³	82 mg/Nm ³
Émissions CO (13 % O ₂)	0,019 Vol.-%	0,009 Vol.-%
Émissions OGC (13 % O ₂)	3 mg/Nm ³	3 mg/Nm ³
Émissions NOx (13 % O ₂)	137 mg/Nm ³	142 mg/Nm ³
Tirage du conduit de fumée	10 Pa	12 Pa
Contenu moyen poussières (13 % O ₂)	15 mg/Nm ³	
Dimensions (Largeur x Profondeur x Hauteur)	54 x 53 x 104 cm	
Distances minimums de sécurité (Frontale – Latérale – Postérieure)	80 / 60 / 10 cm	
Sortie fumée	80 mm	
Prise d'air externe	Ø 10 cm	
Combustible	Granulés de bois	
Tirage minimum pour dimensionnement du poêle	0.0 Pa	
Poêle adapté aux locaux d'une surface non inférieure à	30 m ³	
Capacité du réservoir d'alimentation	26 kg	
Poids	93 kg	
Débit maximum ventilateur tangentiel	280 m ³ /h	
Classe énergétique	A+	

Stufa con circuito di combustione ermetico - Stove provided with sealed burning circuit
Appareils à circuit de combustion étanche - Raumluftunabhängiger Ofen - Estufa con circuito de combustión hermética

REQUISITI ELETTRICI, ELECTRICAL REQUIREMENTS, STANDARDS ÉLECTRIQUES STROMDATEN, REQUISITOS ELÉCTRICOS, STRØMKRAV

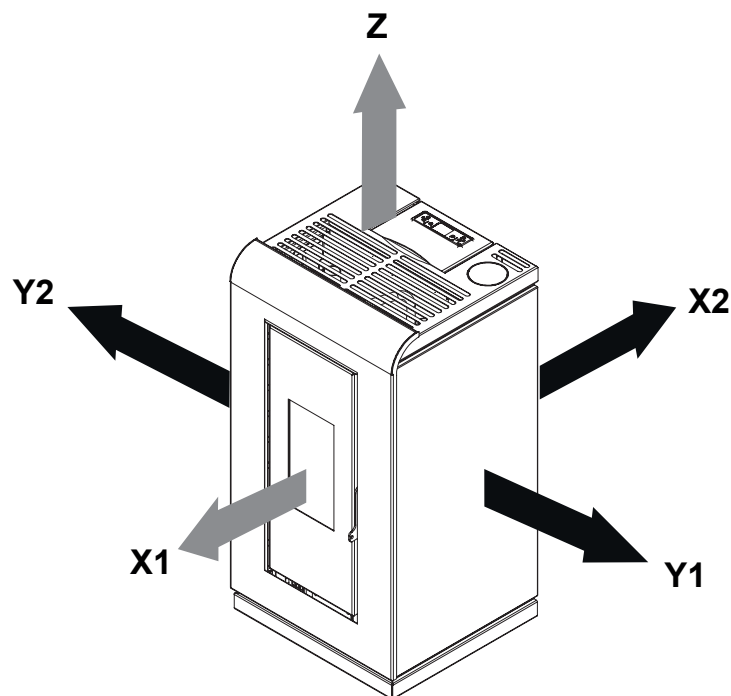
Tension	230 V
Fréquence	50 Hz
Puissance max absorbée durant le fonctionnement	60 W
Puissance absorbée à l'allumage électrique	320 W

RIMOZIONE DALLA PALETTA - SCOOP REMOVAL - SCHAUFEL ENTFERNEN
 PELLET DEPLACEMENT - REMOCION PALETA



DISTANZA MINIMA DAI MATERIALI COMBUSTIBILI - MINIMUM DISTANCE FROM COMBUSTIBLE MATERIALS
 MINDESTABSTAND ZU BRENNBAREN MATERIALIEN - DISTANCE MINIMALE À PARTIR DE MATÉRIAUX COMBUSTIBLES
 DISTANCIA MÍNIMA DE MATERIALES COMBUSTIBLES

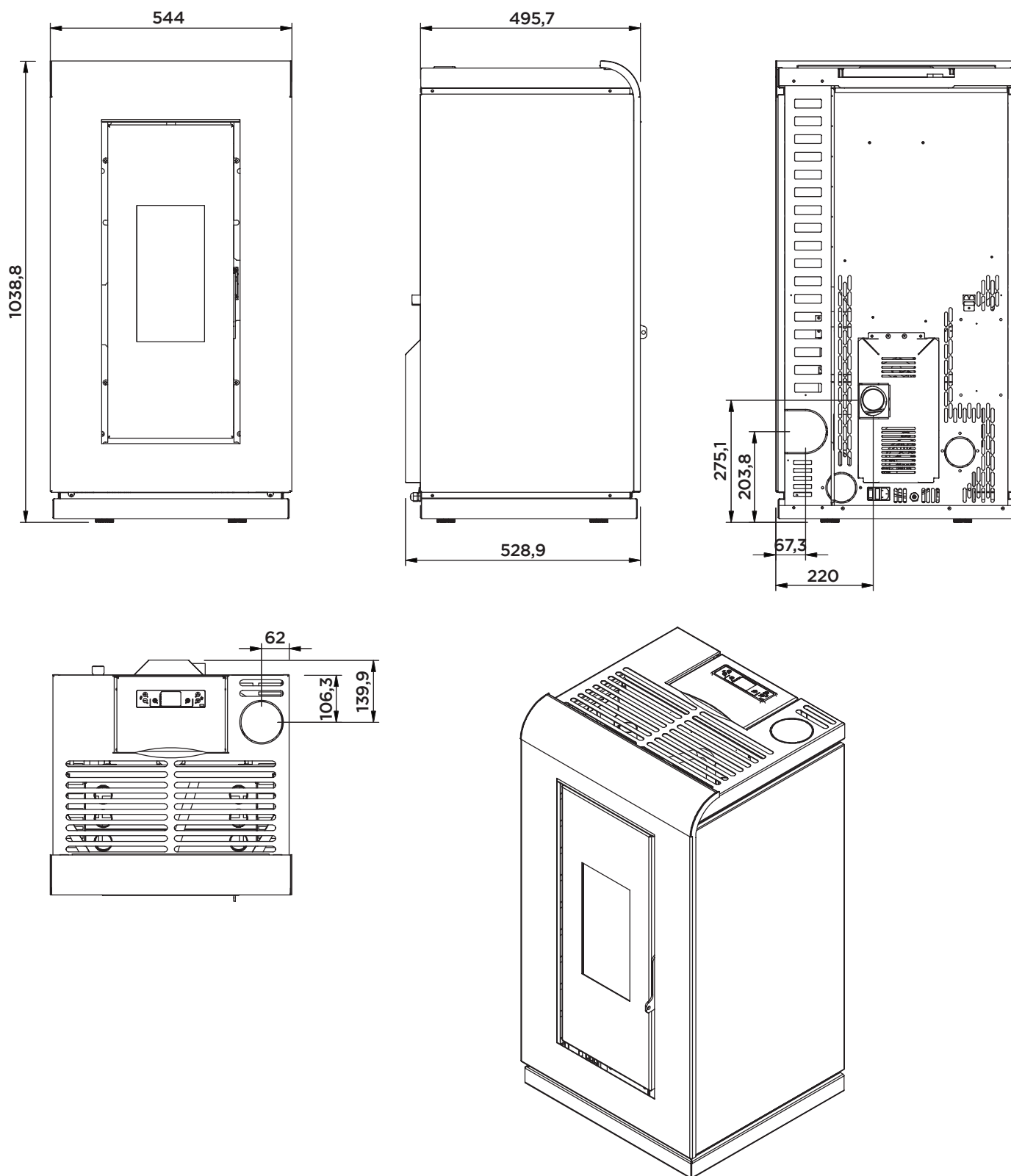
	[cm]
X1	60
X2	60
Y1	80
Y2	10
Z	100



Les images du produit sont purement indicatives

BETTY 11

DIMENSIONI - DIMENSIONS - ABMESSUNGEN
DIMENSIONS - DIMENSIONES



Dimensioni (mm) - Dimensions (mm) - Abmessungen (mm)
Dimensions (mm) - Dimensiones (mm)

ES

Estimado cliente,

en primer lugar queremos agradecerle por su preferencia en adquirir nuestro producto y le damos la enhorabuena por su elección.

Para que pueda hacer el mejor uso de su nueva estufa, por favor siga cuidadosamente las instrucciones de este manual.

Alexa, enciende la estufa



Descarga la App Termovana
y gestiona de forma automática
la estufa desde remoto



APP TERMOVANA

amazon alexa



Las estufas están preparadas para el módulo
opcional Wi-Fi para la gestión automática de
las funciones App Termovana
disponible en Apple Store y Google Play.
O bien mediante los mandos de voz
de Amazon Alexa o Google Home.

ÍNDICE

1	PREMISA GENERAL	> 4-6	9.11 TIPO DE PROGRAMA		
1.1	SIMBOLOGÍA		9.12 HABILITACIÓN DEL PROGRAMA		
1.2	DESTINO DE USO		9.13 EJEMPLO DE PROGRAMACIÓN		
1.3	FINALIDAD Y CONTENIDO DEL MANUAL		9.14 MODO TERMOSTATO		
1.4	CONSERVACIÓN DEL MANUAL		9.15 TERMOSTATO INTERIOR		
1.5	ACTUALIZACIÓN DEL MANUAL		9.16 PARÁMETROS DE FUNCIONAMIENTO		
1.6	VISIÓN GENERAL		9.17 CARGA DEL PELLET		
1.7	NORMAS PRINCIPALES RESPETADAS Y A CUMPLIR		9.18 ASPIRACIÓN DE HUMOS		
1.8	GARANTÍA LEGAL		9.19 VENTILADOR AMBIENTE		
1.9	RESPONSABILIDAD DEL CONSTRUCTOR		9.20 REG. ÚLTIMOS ERRORES		
1.10	CARACTERÍSTICAS DEL USUARIO		9.21 SELECCIÓN IDIOMA		
1.11	ASISTENCIA TÉCNICA				
1.12	PIEZAS DE REPUESTO				
1.13	PLACA DE IDENTIFICACIÓN				
1.14	ENTREGA DE LA ESTUFA				
2	ADVERTENCIAS PARA LA SEGURIDAD	> 7-8	10	ERRORES DE DIAGNÓSTICO	> 20
2.1	ADVERTENCIAS PARA EL INSTALADOR		10.1	ERROR 1 FALLO DE ENCENDIDO	
2.2	ADVERTENCIAS PARA EL ENCARGADO DEL MANTENIMIENTO		10.2	ERROR 2 ANOMALÍA MOTOR ASPIRACIÓN DE HUMOS	
2.3	ADVERTENCIAS PARA EL USUARIO		10.3	ERROR 3 ANOMALÍA CIRCUITO DE ASPIRACIÓN DE HUMOS	
3	CARACTERÍSTICAS DEL COMBUSTIBLE	> 9	10.4	ERROR 4 NO ACTIVO	
3.1	CARACTERÍSTICAS DEL COMBUSTIBLE		10.5	ERROR 5 FALTA DE PELLET	
3.2	ALMACENAJE DE PELLETS		10.6	ERROR 6 ALARMA PRESOSTATO / TERMOSTATO	
4	MOVILIZACIÓN Y TRANSPORTE	> 9	10.7	ERROR 7 NO ACTIVO	
4.1	RETIRAR EL PALÉ DE TRANSPORTE		10.8	ERROR 8 FALTA TENSIÓN DE RED	
5	INSTALACIÓN	> 10-14	10.9	ERROR 9 ALARMA MOTOR HUMOS	
5.1	CONSIDERACIONES GENERALES		10.10	ERROR 10 ALARMA DE SOBRETENPERATURA	
5.2	PRECAUCIONES PARA LA SEGURIDAD		10.11	ERROR 11 FECHA LÍMITE SUPERADA	
5.3	LUGAR DE INSTALACIÓN DE LA ESTUFA		10.12	ERROR 12 SONDA DE HUMOS	
5.4	AIRE COMBURENTE			MANDO A DISTANCIA (OPCIONAL)	
5.5	DESCARGA DE HUMOS		11	OPERACIONES PRELIMINARES	> 21
5.6	NIVELACIÓN DE LA ESTUFA		11.1	CARGA DEL PELLET	
5.7	CONEXIÓN A LAS INSTALACIONES		11.2	ALIMENTACIÓN ELÉCTRICA	
5.8	OPTIMIZACIÓN DE LA COMBUSTIÓN		11.3	ENCENDIDO	
5.9	VENTILACIÓN		11.4	APAGADO	
6	MANTENIMIENTO	> 15	11.5	FUNCIONAMIENTO CON SONDA AMBIENTE INCORPORADA EN LA ESTUFA	
6.1	MANTENIMIENTO			PROBLEMAS - CAUSAS - SOLUCIONES	> 22-23
7	DESGUACE Y ELIMINACIÓN	> 16	12	LIMPIEZA	> 24-25
8	CONFIGURACIÓN INICIAL PANTALLA	> 17		LEYENDA PLACA DE MATRÍCULA	> 26
8.1	CONEXIÓN A UN TERMOSTATO EXTERNO			ESQUEMA ELÉCTRICO	> 27
9	PANEL DE MANDOS	> 17-19		DESCRIPCIÓN	> 28
9.1	USO DEL PANEL DE MANDOS			CARACTERÍSTICAS TÉCNICAS	> 29-31
9.2	PROGRAMACIÓN			RETIRAR EL PALÉ	> 32
9.3	FECHA Y HORA			DISTANCIA MÍNIMA DE MATERIALES COMBUSTIBLES	> 32
9.4	SEMANAL			DIMENSIONES	> 33
9.5	NÚMERO DE PROGRAMA				
9.6	DÍA DE LA SEMANA				
9.7	HORA				
9.8	MINUTOS				
9.9	TEMPERATURA				
9.10	PROGRAMA REQUERIDO				

1 PREMISA GENERAL

El producto, objeto de este manual, está fabricado y probado siguiendo las prescripciones de seguridad indicada en las directivas europeas de referencia.

Este manual está dirigido a los propietarios de la estufa, a los instaladores, usuarios y encargados del mantenimiento de las estufas y es parte integrante del producto. En caso de dudas sobre el contenido y para cualquier aclaración contactar al fabricante o al servicio de asistencia técnica autorizado citando el número del párrafo del argumento en discusión.

La impresión, la traducción y la reproducción incluso parcial del presente manual deben ser autorizadas por DELKA. Las informaciones técnicas, las representaciones gráficas y las especificaciones presentes en este manual no se pueden divulgar.

No operar si no se han comprendido bien todas las informaciones señaladas en el manual; en caso de dudas, solicitar siempre la asesoría o la intervención de personal especializado DELKA.

DELKA se reserva el derecho a modificar especificaciones y características técnicas y/o funcionales de la estufa en cualquier momento sin aviso previo.

1.1 SIMBOLOGÍA

En el presente manual los puntos de fundamental importancia están evidenciados por la siguiente simbología:



INDICACIÓN: Indicaciones relativas al uso correcto de la estufa y las responsabilidades de los encargados.



ATENCIÓN: Punto en el que se expresa una nota de particular importancia.



PELIGRO: Se expresa una importante nota de comportamiento para la prevención de accidentes o daños materiales.

1.2 DESTINO DE USO



El producto, objeto del presente manual, es un fogón para la calefacción doméstico de interior, alimentado exclusivamente con pellet de madera, mediante funcionamiento automático.

La estufa funciona únicamente con la puerta del fogón cerrada.

Nunca se debe abrir la puerta durante el funcionamiento de la estufa.



El aparato no está destinado a ser utilizado por personas (incluidos los niños) con capacidades físicas, sensoriales o mentales reducidas, o que carezcan de experiencia o conocimientos, a menos que hayan podido beneficiarse, a través de una persona responsable de su seguridad, de la supervisión o de las instrucciones relativas al uso del aparato.



El uso previsto indicado anteriormente y las configuraciones previstas para la estufa son las únicas permitidas por el fabricante: no utilice la estufa en desacuerdo con las instrucciones proporcionadas.

1.3 FINALIDAD Y CONTENIDO DEL MANUAL

La finalidad del manual es proporcionar las reglas básicas fundamentales para la correcta instalación, mantenimiento y uso del producto. La observancia escrupulosa de lo que se describe en el manual garantiza un alto grado de seguridad y productividad de la estufa.

1.4 CONSERVACIÓN DEL MANUAL CONSERVACIÓN Y CONSULTA

El manual debe ser conservado con cuidado y estar siempre disponible para la consulta, sea por parte del usuario que del personal encargado del montaje y del mantenimiento.

El manual de instalación es parte integrante de la estufa.

DETERIORO O PÉRDIDA

En caso de necesidad solicite otra copia a DELKA.

CESIÓN DE LA ESTUFA

En caso de cesión de la estufa, el usuario está obligado a entregar este manual al nuevo comprador.

1.5 ACTUALIZACIÓN DEL MANUAL

El presente manual refleja el estado de la técnica en el momento de la introducción en el mercado de la estufa.

1.6 VISIÓN GENERAL INFORMACIONES

Al intercambiar información con el Fabricante de la estufa, consultar el número de serie y los datos de identificación indicados en la placa de número de serie del producto.

MANTENIMIENTO EXTRAORDINARIO

Las operaciones de mantenimiento extraordinario deben ser realizadas por personal cualificado y habilitado para intervenir en el modelo de estufa al que se refiere el presente manual.

RESPONSABILIDAD DE LAS OBRAS DE INSTALACIÓN

La responsabilidad de las obras realizadas para la instalación de la estufa no se pueden considerar a cargo de DELKA, la misma está, y permanece, a cargo del instalador, el cual tiene la responsabilidad de realizar los controles relativos al humero, a la toma de aire y a la correcta solución de instalación propuesta. Además deben respetarse todas las normas de seguridad previstas por la legislación en vigor en el país de instalación de la máquina.

Uso

El uso de la estufa está sujeto, además de las prescripciones contenidas en el presente manual, también al respeto de todas las normas de seguridad previstas por la legislación específica en el estado donde el mismo está instalado.

1.7 NORMAS PRINCIPALES RESPETADAS Y A CUMPLIR

- A) **Directiva 2014/35/UE:** “Material eléctrico destinado para ser utilizado dentro dichos límites de tensión”.
- B) **Directiva 2014/30/UE:** “Armonización de las legislaciones de los Estados miembros relativas a la compatibilidad electromagnética”.
- C) **Directiva 89/391/CEE:** “Actuación de las medidas dirigidas a promover la mejora de la seguridad y de la salud de los trabajadores durante el trabajo”.
- D) **Reglamento UE 305/2011:** “fija condiciones armonizadas para la comercialización de los productos de construcción y abroga la directiva 89/106/CEE”.
- E) **Directiva 1999/34/CE:** “En relación con el acercamiento de las disposiciones legislativas, reglamentarias y administrativas de los países miembros relacionados con la responsabilidad por daño de productos defectuosos”.
- F) **Norma EN 14785/2006:** En relación con los “Aparatos para la calefacción doméstica alimentados con pellet de madera - Requisitos y métodos de prueba”.

1.8 GARANTÍA LEGAL

El usuario para poder aprovechar la garantía legal, en conformidad con la Directiva 1999/44/CE debe observar detalladamente las prescripciones indicadas en el presente manual, y en particular:

- siempre operar dentro de los límites de uso de la estufa;
- realizar siempre un mantenimiento constante y diligente;
- autorizar para el uso de la estufa a personas de capacidad probada, actitud y adecuadamente adiestradas para este fin;
- utilizar componentes de repuesto originales y específicos para el modelo de estufa.

1.8.1 QUEDA EXCLUIDAS DE LA GARANTÍA LAS SIGUIENTES CIRCUNSTANCIAS:

- Sobrecalentamiento incorrecto del aparato, o sea, el uso de combustibles que no respetan los tipos y las cantidades indicadas en las instrucciones suministradas;
- Todas las partes que resultaran defectuosas a causa de negligencia o desatención en el uso, de mantenimiento incorrecto, de instalación no conforme con lo especificado por el fabricante (tome siempre como referencia el manual de instalación y uso suministrado con el aparato);
- Otros daños causados por intervenciones erróneas del mismo usuario al intentar remediar la avería inicial;
- Empeoramiento de los daños, causado por el uso del aparato por parte del usuario después de haber detectado el defecto;
- Los daños causados por el transporte y/o la movilización;
- Ineficiencia de chimeneas, humeros o partes de la instalación de las que depende el aparato.

- Daños provocados por manipulación en el aparato, agentes atmosféricos, calamidades naturales, actos vandálicos, descargas eléctricas, incendios, defectos de la instalación eléctrica y/o hidráulica.
- No hacer efectuar la limpieza anual de la estufa a un técnico autorizado o personal cualificado, conlleva la anulación de la garantía.
- Las partes sujetas a desgaste normal como juntas, vidrios, revestimientos y rejillas de hierro fundido, detalles pintados, cromados o dorados, las manillas y los cables eléctricos, lámparas, indicadores luminosos, pomos, todas las partes extraíbles del hogar;
- Las variaciones cromáticas de las partes pintadas y de cerámica/serpentina, además de los detalles técnicos de la cerámica por ser características naturales del material y del uso del producto;
- Obras de albañilería;
- Instalaciones específicas (si las hay) no suministradas por el fabricante.

1.8.2 CONDICIONES DE GARANTÍA:

La empresa garantiza el producto, excluidos los elementos sujetos a desgaste normal indicados abajo, durante 2 (dos) años a partir de la fecha de compra que se comprueba mediante:

- un documento de prueba (factura y/o ticket fiscal) que incluya el nombre del vendedor y la fecha en la que se ha realizado la venta;
- el envío del certificado de garantía relleno en un plazo de 8 días a partir de la compra;
- Se entiende por garantía la sustitución o reparación gratuita de las piezas reconocidas defectuosas al origen por defectos de fabricación;
- Para poder utilizar la garantía, en caso de presencia de defectos, el comprador tendrá que conservar el certificado de garantía y mostrarlo junto con el documento expedido en el momento de la compra, al Centro de Asistencia técnica;

También es necesario facilitar:

- recibo fiscal con fecha de compra;
- certificado de conformidad de la instalación expedido por el instalador;

La inobservancia de las prescripciones contenidas en este manual implicará la inmediata anulación de la garantía.

1.8.3 Quedan excluidos de esta garantía todos los funcionamientos anómalos y/o daños al aparato que resulten debidos a las siguientes causas:

- Las intervenciones técnicas que se realicen en el producto para eliminar dichos defectos y daños consiguientes, se tendrán que acordar con el Centro de Asistencia Técnica, el cual se reserva el derecho de aceptar o no el encargo correspondiente, y en cualquier caso no se realizarán en garantía, sino como asistencia técnica proporcionada bajo las condiciones del caso y específicamente acordadas y según las tarifas en vigor para los trabajos que se deben efectuar;

- Además estarán a cargo del usuario los gastos necesarios para remediar a sus intervenciones técnicas incorrectas, a manipulaciones o, en cualquier caso, factores dañinos para el aparato que no estén asociados a defectos originales;
- A excepción de los límites establecidos por las leyes o reglamentos, también queda excluida cualquier garantía de contención de la contaminación atmosférica y acústica;

La empresa declina cualquier responsabilidad por eventuales daños que puedan, directa o indirectamente, derivar a personas, animales o bienes como consecuencia del incumplimiento de todas las prescripciones indicadas en el manual y concernientes, especialmente a las advertencias sobre la instalación, uso y mantenimiento del aparato.


1.9 RESPONSABILIDAD DEL CONSTRUCTOR

! Con la entrega del presente manual, DELKA declina toda responsabilidad, tanto civil como penal, directa o indirecta, debida a:

- instalación no conforme con las normativas en vigor en el país y con las directivas de seguridad;
- incumplimiento parcial o total de las instrucciones incluidas en el manual, especialmente aquellas referentes a la limpieza periódica prevista;
- instalación por parte de personal no cualificado y/o no formado;
- uso no conforme con las directivas de seguridad;
- modificaciones y reparaciones no autorizadas por el Fabricante realizadas en la estufa;
- uso de repuestos no originales o no específicos para el modelo de estufa;
- mantenimiento escaso;
- eventos excepcionales.

1.10 CARACTERÍSTICAS DEL USUARIO

! El usuario de la estufa debe ser un adulto y una persona responsable con los conocimientos necesarios para el mantenimiento rutinario de los componentes de la estufa.

 Prestar atención a que los niños no se acerquen a la estufa mientras esté en funcionamiento, con la intención de jugar con ella.

1.11 ASISTENCIA TÉCNICA

DELKA pone a disposición una amplia red de centros de asistencia técnica especializados, formados y preparados directamente en la empresa.

La sede central y nuestra red de ventas está a su disposición para dirigirlo hacia el centro de asistencia autorizado más cercano.

1.12 PIEZAS DE REPUESTO


Utilizar exclusivamente piezas de repuesto originales.

No esperar que los componentes se desgasten del uso antes de proceder a su sustitución.

Sustituir un componente desgastado antes de la ruptura favorece la prevención de accidentes provocados de la ruptura imprevista de los componentes, que podrían provocar daños graves a personas y cosas.

Realizar los controles periódicos de mantenimiento como se indica en el capítulo "Mantenimiento".

1.13 PLACA DE IDENTIFICACIÓN

La placa de matrícula colocada en la estufa muestra todos los datos característicos relativos al producto, incluidos los datos del Fabricante, el número de Matrícula y la marca .

1.14 ENTREGA DE LA ESTUFA

La estufa se entrega perfectamente embalada con cartón o lona termocontraíble y fijada a una plataforma de madera que permite la movilización por medio de carretillas elevadoras y/u otros medios.

En el interior de la estufa se encuentra el siguiente material:

- manuales de instrucción.

2 ADVERTENCIAS PARA LA SEGURIDAD

2.1 ADVERTENCIAS PARA EL INSTALADOR

Cumplir con las prescripciones indicadas en el presente manual.

- Las instrucciones de montaje y desmontaje de la estufa están reservadas sólo a los técnicos especializados.
- Siempre se recomienda que los usuarios se dirijan a nuestro servicio de asistencia para las solicitudes de técnicos cualificados. Si intervienen otros técnicos se recomienda asegurarse sobre sus reales capacidades.
- La responsabilidad de las obras realizadas en el espacio de ubicación de la estufa es, y permanece, a cargo del usuario; el mismo debe realizar también la ejecución de los controles relativos a las soluciones de instalación propuestas.
- El usuario debe cumplir con todos los reglamentos de seguridad locales, nacionales y europeos.
- El equipo tendrá que instalarse sobre pavimentos de capacidad de carga adecuada.



Comprobar que las predisposiciones del humero y de la toma de aire estén en conformidad con el tipo de instalación.

- No realizar conexiones eléctricas suspendidas con cables provisorios o sin aislar.
- Comprobar que la conexión a tierra de la instalación eléctrica sea eficiente.
- Está prohibido instalar la estufa en dormitorios, cuartos de baño o ducha, en lugares destinados al almacenamiento de material combustible y en estudios. Está permitida la instalación en estudios sólo en aparatos herméticos e instalados debidamente según la normativa pertinente;
- En ningún caso, la estufa deberá ser instalada en lugares donde esté expuesta al contacto con agua, y menos aún, a salpicaduras de agua, puesto que ello podría provocar riesgo de quemaduras y cortocircuito.
- Para las normas de seguridad contra incendios se deben respetar las distancias de seguridad de objetos inflamables o sensibles al calor (sofás, muebles, revestimientos de madera, etc.).
- Si hubiera objetos presentes altamente inflamables (cortinas, moqueta, etc.) estas distancias deberán ser aumentadas de 1 metro.

2.1.1 ADVERTENCIAS PARA EL INSTALADOR

El instalador, antes de empezar las fases de montaje o desmontaje de la estufa, debe cumplir con las precauciones de seguridad dispuestas por la ley y en especial:

- A) no operar en condiciones adversas;
- B) actuar en perfectas condiciones psicofísicas y comprobar que los equipos para la prevención de accidentes individuales y personales estén íntegros y funcionen debidamente;

- C) colocarse los guantes de prevención de accidentes;
- D) usar zapatos de prevención de accidentes;
- E) utilizar equipos con aislamiento eléctrico;
- F) comprobar que la zona donde se van a realizar las operaciones de montaje y desmontaje esté libre de obstáculos.

2.2 ADVERTENCIAS PARA EL ENCARGADO DEL MANTENIMIENTO



Cumplir con las prescripciones indicadas en el presente manual.

- Usar siempre los equipos de seguridad individual y los demás medios de protección.
- Si el suelo es de material combustible, se sugiere utilizar una protección de material incombustible (acero, cristal...) que proteja también la parte frontal de una posible caída de combustos durante las operaciones de limpieza.
- Antes de iniciar cualquier operación de mantenimiento, asegurarse de que la estufa, si se utiliza, se haya enfriado.
- Si incluso uno solo de los dispositivos de seguridad está mal regulado o no funciona, la estufa debe considerarse no funcional.
- El usuario no especializado debe estar tutelado del encendido en cualquier parte que puede ser sujeto de peligro. Por lo tanto no debe estar autorizado a intervenir en partes internas de riesgo (eléctrico o mecánico), ni siquiera si está prescrita la desconexión de la alimentación eléctrica
- Retirar la alimentación eléctrica antes de actuar sobre las partes eléctricas, electrónicas o conectores.

2.3 ADVERTENCIAS PARA EL USUARIO



No tocar y no acercarse al vidrio de la puerta, podría producir quemaduras;

- no mirar la llama por largo tiempo;
- no tocar la salida de humos;
- no descargar las cenizas incandescentes (prestar atención y asegurarse de que están totalmente apagadas y frías antes de aspirarlas o arrojarlas);
- no abrir la puerta de vidrio;
- no abrir el cajón de cenizas (donde esté previsto);
- No tocar y no acercarse al vidrio de la puerta, podría producir quemaduras;
- no mirar la llama por largo tiempo;
- no tocar la salida de humos;
- no realizar ningún tipo de limpieza;
- no descargar las cenizas incandescentes (prestar atención y asegurarse de que están totalmente apagadas y frías antes de aspirarlas o arrojarlas);
- no abrir la puerta de vidrio;
- no abrir el cajón de cenizas (donde esté previsto);
- No utilizar el aparato como incinerador de residuos.
- Está prohibido hacer funcionar el producto con la puerta abierta o con el vidrio roto.

- Está prohibido realizar modificaciones no autorizadas en el aparato.
- No utilizar líquidos inflamables durante el encendido (alcohol, gasolina, petróleo, etc.).
- Después de un fallo de encendido se debe eliminar el pellet que se ha acumulado en el brasero, antes de volver a encender la estufa.
- El depósito de pellet siempre debe estar cerrado con su tapa.
- Antes de realizar cualquier intervención, deje que el fuego en la cámara de combustión disminuya gradualmente hasta que se apague y enfríe por completo, y desconecte el enchufe de la toma de corriente.
- Antes de comenzar cualquier operación, el usuario o cualquiera que utilice el producto, tendrá que haber leído y entendido, en su totalidad, el contenido de este manual de instalación y uso. Los errores o configuraciones equivocadas pueden provocar condiciones de peligro y/o funcionamiento irregulares.
- El pellet es el único tipo de combustible admitido para este aparato.
- No utilizar el aparato para secar ropa. Mantener los tendederos o similares a una distancia adecuada del producto. Peligro de incendio.
- El cable eléctrico nunca debe estar en contacto con el tubo de descarga de humos, ni con cualquier otra parte de la estufa.
- ¡Los embalajes NO son juguetes, podrían provocar riesgo de asfixia o estrangulación y otros peligros para la salud! Mantener apartadas de los embalajes a las personas (incluidos los niños) con capacidades físicas o mentales reducidas, sin experiencia o sin los conocimientos necesarios. La estufa NO es un juguete.
- Vigilar constantemente a los niños para asegurarse de que no jueguen con el aparato.
- La limpieza y el mantenimiento que debe realizar el usuario no debe ser realizada por niños sin vigilancia.
- Durante el funcionamiento, la estufa alcanza altas temperaturas: mantener apartados a los niños y los animales y utilizar equipos de protección individual ignífugos adecuados para la protección del calor.
- Si el suelo es de material combustible, se sugiere utilizar una protección de material incombustible (acero, cristal...) que proteja también la parte frontal de una posible caída de combustos durante las operaciones de limpieza.
- En funcionamiento se pueden oír ruidos provocados por dilatación de las partes metálicas, sobre todo en la primeras fases de encendido/calefacción y apagado/enfriamiento.

de accidentes, por lo que se deben poder leer siempre. Si estuvieran dañadas o fueran ilegibles, es obligatorio sustituirlas, pidiendo el repuesto original al Fabricante.

- Utilizar sólo el combustible en conformidad con las indicaciones descritas en el capítulo correspondiente a las características del combustible.
- Seguir escrupulosamente el programa de mantenimiento ordinario y extraordinario.
- No utilice la estufa sin haber realizado la inspección diaria según lo prescrito en el capítulo "Mantenimiento" de este manual.
- No utilizar la estufa en caso de funcionamiento anómalo, sospecha de rotura o ruidos insólitos.
- No arrojar agua en la estufa en funcionamiento o para apagar el fuego en el brasero.
- No apagar la estufa desconectando la conexión eléctrica de red.
- No apoyarse en la puerta abierta, puede comprometer su estabilidad.
- No usar la estufa como soporte o anclaje de ningún tipo.
- No limpiar la estufa hasta que la estructura y las cenizas se hayan enfriado completamente.
- Tocar la puerta solo con la estufa fría.
- Realizar todas las operaciones con la máxima seguridad y tranquilidad.



En caso de incendio de la chimenea, ponerse en contacto con los bomberos.



En caso de mal funcionamiento de la estufa debido a un tiro no ideal del humero, realizar la limpieza siguiendo el procedimiento descrito.



La limpieza del humero debe ser realizada según lo descrito en el párrafo 6.



No tocar las partes pintadas durante el funcionamiento para evitar daños a la pintura.



TOUTES LES UTILISATIONS DIFFÉRENTES DE CE QUI EST INDiqué DANS CE MANUEL SONT RIGOREUSEMENT INTERDITS

2.3.1 ADVERTENCIAS Y RECOMENDACIONES PARA EL USUARIO

- Cumplir con las prescripciones indicadas en el presente manual.
- Respetar las instrucciones y las advertencias evidenciadas en las placas expuestas en la estufa.
- Las placas son dispositivos para la prevención

3 CARACTERÍSTICAS DEL COMBUSTIBLE

3.1 CARACTERÍSTICAS DEL COMBUSTIBLE

El pellet (fig. 3.1) es un producto compuesto por varios tipos de madera prensada a través de procedimientos mecánicos de conformidad con las normativas sobre protección ambiental, es el único combustible previsto para este tipo de estufa.

La eficiencia y la potencialidad térmica de la estufa pueden variar en relación al tipo y a la calidad del pellet utilizado.

Aconsejamos el uso de pellet clase A1 (norma ISO 17225-2, ENplus A1, DIN Plus o NC 444 categoría “High Performance NF Pellets biocarburentes Calidad”).

La estufa está dotada de un depósito de almacenamiento de pellet cuya capacidad está indicada en la tabla de datos característicos en el párrafo 14.

El compartimiento está posicionado en la parte superior, siempre debe poder abrirse para poder realizar la carga del pellet y debe permanecer cerrado durante el funcionamiento de la estufa.

⚠ Por motivos de control de la temperatura de ejercicio no es posible el funcionamiento con leña tradicional.

⚠ Está prohibido usar la estufa como incinerador de residuos.

3.2 ALMACENAJE DE PELLETS

! El pellet debe ser almacenado en un lugar seco y no demasiado frío.

Se recomienda almacenar algunas bolsas de pellet en el lugar donde se utiliza la estufa o en un local adyacente, siempre que la temperatura y la humedad de éste sean adecuadas.

El pellet húmedo y/o frío (5°C) reduce la potencialidad térmica del combustible y obliga la realización de un mayor mantenimiento de limpieza del brasero (material sin quemar) y del fogón.

! Prestar particular atención en el almacenaje y movilización de las bolsas de pellet. Se debe evitar su trituración y la formación de aserrín.

Si se introduce aserrín en el depósito de la estufa, este podría causar el bloqueo del sistema de carga del pellet.

Mantener el combustible a una distancia adecuada de la estufa.

El uso de pellet de calidad deficiente puede comprometer el funcionamiento normal de la estufa de pellet y determinar la anulación de la garantía.



fig. 3.1

4 MOVILIZACIÓN Y TRANSPORTE

La estufa se entrega con todas las partes previstas. Prestar atención a la tendencia de desequilibrio de la estufa.

El centro de gravedad de la estufa está desplazado en la parte delantera.

Tener muy en cuenta lo antes mencionado durante el desplazamiento de la estufa en el soporte de transporte.

Durante el levantamiento evitar tirones o movimientos bruscos.

Asegurarse que la carretilla elevadora tenga una capacidad superior al peso de la estufa para elevar.

El conductor de los medios de elevación tendrá toda la responsabilidad del levantamiento de las cargas.

⚠ Prestar atención que los niños no jueguen con los componentes del embalaje (por ej. películas y poliestireno). ¡Peligro de asfixia!

4.1 RETIRAR EL PALÉ DE TRANSPORTE

Para retirar la estufa del palé de transporte siga las instrucciones incluidas en la pág. 32.

5 INSTALACIÓN

5.1 CONSIDERACIONES GENERALES

En los siguientes párrafos se describen algunas indicaciones que se deben respetar para obtener el rendimiento máximo del producto adquirido.

Las siguientes indicaciones quedan sujetas al cumplimiento de eventuales leyes y normativas nacionales, regionales y comunales vigentes en el país donde se realiza la instalación del producto.

La instalación debe ser realizada por personal cualificado en cumplimiento de la norma UNI 10683.

5.2 PRECAUCIONES PARA LA SEGURIDAD

La responsabilidad de las obras realizadas en el espacio de ubicación de la estufa es, y permanece, a cargo del usuario; el mismo debe realizar también la ejecución de los controles relativos a las soluciones de instalación propuestas.

El usuario debe cumplir con todos los reglamentos de seguridad locales, nacionales y europeos.

El equipo tendrá que instalarse sobre pavimentos de capacidad de carga adecuada.

Las instrucciones de montaje y desmontaje de la estufa están reservadas sólo a los técnicos especializados. Siempre se recomienda que los usuarios se dirijan a nuestro servicio de asistencia para las solicitudes de técnicos cualificados.

Si intervienen otros técnicos se recomienda asegurarse sobre sus reales capacidades. El instalador, antes de empezar las fases de montaje o desmontaje de la estufa, debe cumplir con las precauciones de seguridad dispuestas por la ley y en particular:

- A) no operar en condiciones adversas;
- B) actuar en perfectas condiciones psicofísicas y comprobar que los equipos para la prevención de accidentes individuales y personales estén íntegros y funcionen debidamente;
- C) colocarse los guantes de prevención de accidentes;
- D) usar zapatos de prevención de accidentes;
- E) utilizar equipos con aislamiento eléctrico;
- F) comprobar que la zona donde se van a realizar las operaciones de montaje y desmontaje esté libre de obstáculos.

5.3 LUGAR DE INSTALACIÓN DE LA ESTUFA

En la página 32 de este manual figuran las distancias mínimas de seguridad, expresadas en cm, que deben respetarse al colocar la estufa con respecto a los materiales y objetos combustibles.

Proteger todas las estructuras que podrían incendiarse si están expuestas a calor excesivo.

Pavimentos constituidos por material inflamable como por ejemplo: madera, parqué, linóleo, laminado o cubiertos por alfombras, deben estar protegidos por una base ignífuga bajo la estufa, de dimensiones adecuadas. Esta base puede ser, por ejemplo, de acero, pizarra prensada, vidrio o piedra y debe cubrir el pavimento en la zona de abajo de la estufa, el tubo de conexión de los humos y sobresalir en la parte delantera por lo menos 50 cm.

El fabricante declina toda responsabilidad por eventuales variaciones de las características del material constituyente el pavimento debajo de la protección.

Eventuales elementos de madera (ej. vigas) o de material combustible colocados cerca de la estufa deben protegerse con material ignífugo.

Paredes o elementos inflamables deben ser mantenidos a una distancia de por lo menos 150 cm de la estufa.



Dejar un espacio técnico accesible para eventuales mantenimientos.

Respetar siempre la distancia mínima de seguridad de los materiales inflamables (x), indicada en la placa de identificación de los tubos utilizados para realizar la chimenea (fig. 5.2).

Pi = Pared inflamable

Pp = Protección pavimento



Está prohibido instalar la estufa en dormitorios, habitaciones pequeñas o en ambientes con polvos en atmósferas potencialmente explosivas.

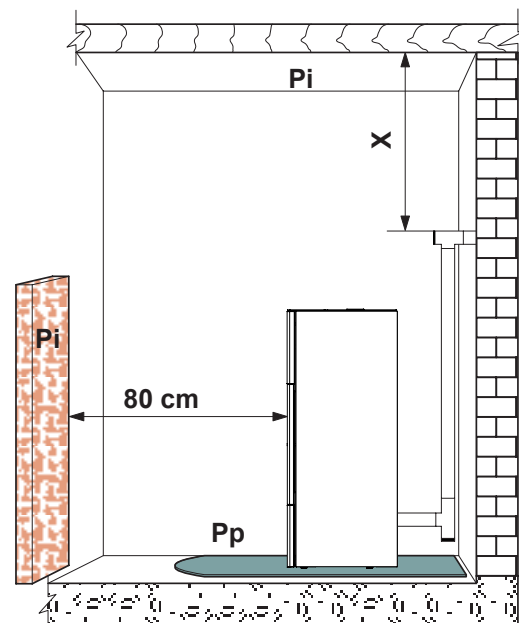


Fig. 5.2

Las imágenes del producto son meramente indicativas

5.4 AIRE COMBURENTE



La estufa, durante su funcionamiento, extrae una cantidad de aire del local donde está instalada (exceptuando los productos de la serie hermética que pueden extraerlo directamente del exterior); el aire extraído deberá ser reintegrado a través de una toma de aire externa al local (fig. 5.3 - TA = Toma de aire).

Si la pared trasera de la estufa es una pared externa, realizar un orificio para la aspiración del aire comburente a una altura del suelo de aproximadamente 20-30 cm respetando las indicaciones de dimensión que figuran en la ficha técnica del producto al final del manual.

Externamente debe ser puesta una rejilla de ventilación permanente que no pueda cerrarse; en zonas con mucho viento y expuestas a la intemperie, prever una protección contra la lluvia y el viento.

Asegurarse que la toma de aire esté colocada de modo que no se obstruya accidentalmente.

En el caso en que fuera imposible realizar la toma de aire externa en la pared trasera a la estufa (pared no perimetral) debe ser realizado un orificio en una pared externa del local en donde se coloca la estufa.

Si no es posible hacer la toma de aire externa en el local, es posible hacer el agujero externo en un local adyacente siempre y cuando esté en comunicación permanente con la rejilla de tránsito. (fig. 5.4 - C = Tambucho, G = Rejilla, S = Persiana)

La normativa UNI 10683 prohíbe la extracción de aire comburente de garajes, almacenes de material combustible o con actividad con peligro de incendio.

Si hay otros aparatos de calefacción en el local, las tomas de aire de combustión deben garantizar el volumen de aire necesario para el correcto funcionamiento de todos los dispositivos.

Si en la habitación en donde está ubicada la estufa se encuentran funcionando uno o más ventiladores de extracción (campanas de aspiración) se podría comprobar un funcionamiento anómalo en la combustión causado por la poca cantidad de aire comburente.

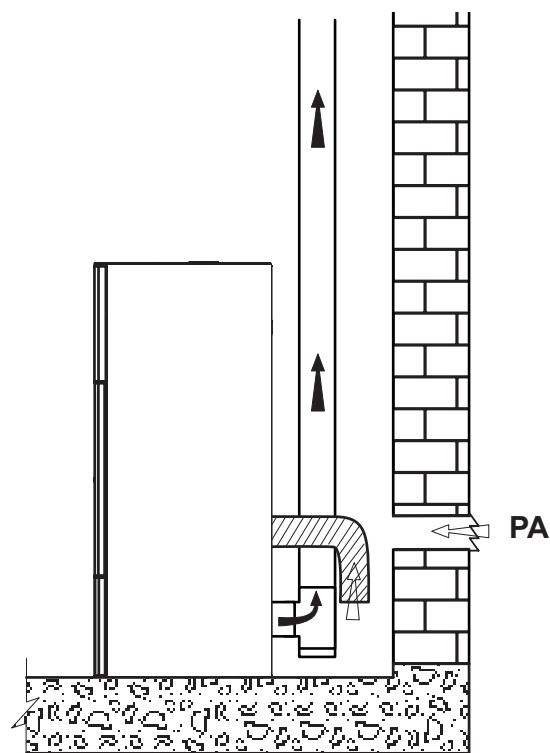


fig. 5.3

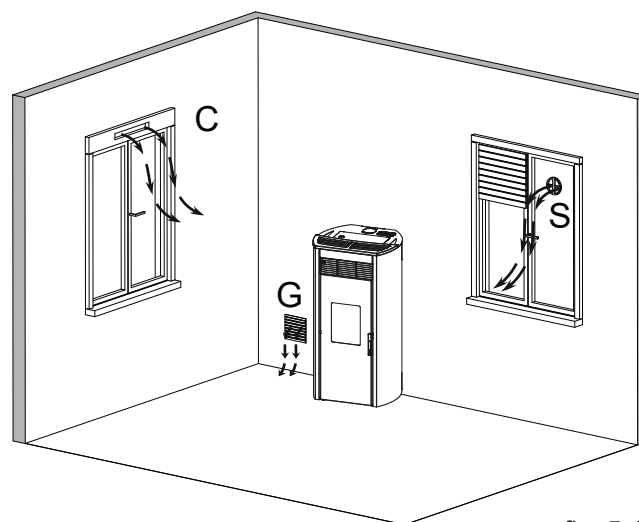


fig. 5.4

Las imágenes del producto son meramente indicativas

ESTUFAS DE LA SERIE “HERMÉTICA”

Para la instalación de una estufa de pellet de la serie “Hermética” es posible como alternativa:

- canalizar el aire comburente aprovechando un tubo de descarga coaxial para la expulsión de los humos y la extracción del aire; por lo tanto, no es necesario realizar una toma de aire clásica en el local (fig. 5.5 A, B=Entrada aire C,D=Salida humos);
- conectar la entrada de aire comburente de la estufa a la toma de aire a través de un conducto específico (fig. 5.6).

5.5 DESCARGA DE HUMOS

La estufa funciona con la cámara de combustión en depresión, por lo tanto es fundamental comprobar la estanquidad de la descarga de humo.

La estufa debe estar conectada a un sistema de evacuación de humos exclusivo e idóneo para garantizar la correcta dispersión en la atmósfera de los productos de combustión.

Los componentes que constituyen el sistema de evacuación de los humos deben ser declarados idóneos a las condiciones específicas de funcionamiento y provistos de marca CE.



Es obligatorio realizar un primer tramo vertical de 1,5 metros mínimos para garantizar la correcta expulsión de los humos.

Se aconseja realizar un máximo de 3 variaciones de dirección, además de la que deriva de la conexión trasera de la estufa a la chimenea, utilizando curvas a 45-90° o empalmes con forma de T (fig. 5.7).

Utilizar siempre un empalme con forma de T con tapón de inspección para cada variación horizontal y vertical del recorrido de descarga de humos.



En la primera T, en la salida de la descarga de humos de la estufa, es necesario conectar en la parte de abajo un tubo para la evacuación de la condensación eventual que puede formarse en la chimenea (Fig. 5.7a).

Los tramos horizontales deben tener una longitud máxima de 2-3 m con una inclinación hacia arriba de un 3-5% (fig. 5.7).

Fijar las tuberías con collares especiales a la pared. El empalme de descarga de los humos NO DEBE SER conectado:

- a una chimenea utilizada por otros generadores (calderas, estufas, chimeneas, etc...);
- Fijar las tuberías a sistemas de extracción de aire (campanas, respiradores, etc...) incluso si están “entubados”.

Está prohibido instalar válvulas de interrupción y de tiro.

La descarga de los productos de combustión debe estar prevista en el techo.

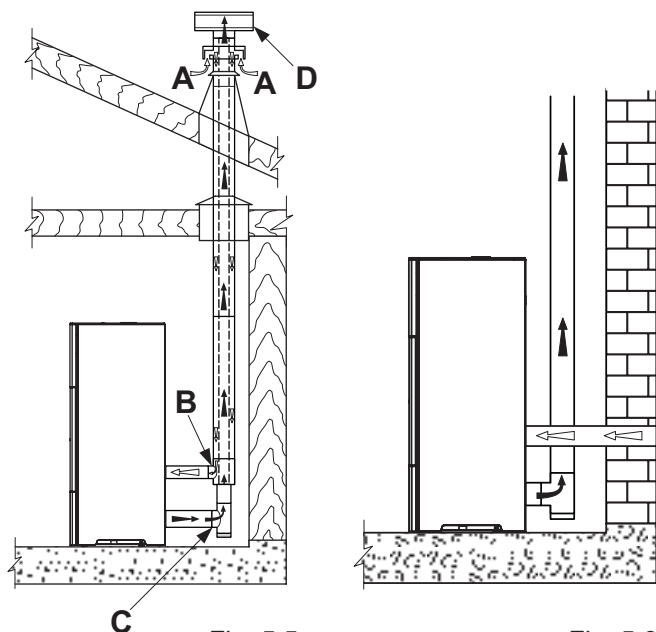


Fig. 5.5

Fig. 5.6

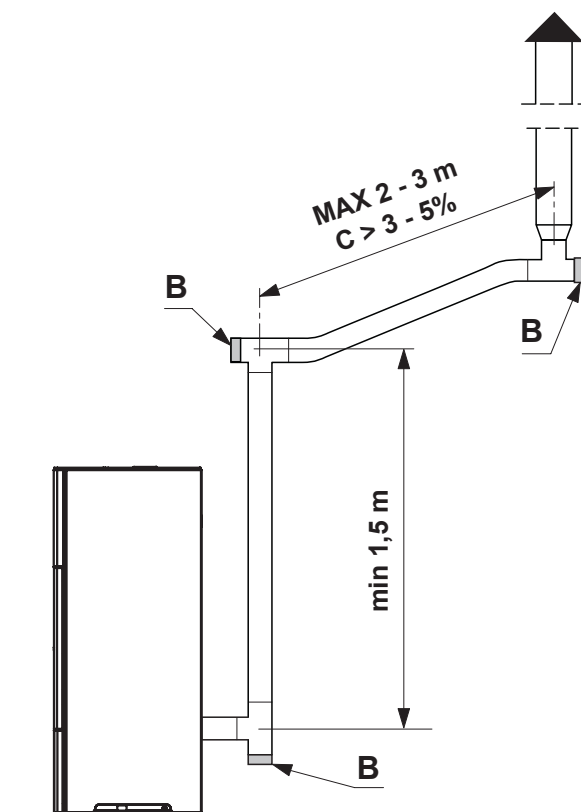


Fig. 5.7

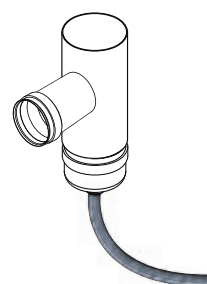


Fig. 5.7a

Las imágenes del producto son meramente indicativas

ESTUFAS DE LA SERIE “HERMÉTICA”

Para la instalación de una estufa de pellet de la serie “Hermética” se puede utilizar un tubo coaxial específico que permite expulsar los humos y la canalización del aire comburente exterior (fig. 5.5 A,B=Entrada de aire C,D=Salida de humos).

5.5.1 Descarga de techo por medio de chimenea tradicional

La chimenea para la descarga de humos debe ser realizada de conformidad con las normas UNE 10683- EN 1856-1-2- EN 1857- EN 1443- EN 13384-1-3- EN 12391-1 en lo que respecta a las dimensiones y también los materiales utilizados para su fabricación.

Las chimeneas RUINOSAS, realizadas con material no idóneo (fibrocemento, acero cincado, etc... con superficie interna rugosa y porosa) se consideran ilegales y perjudican el correcto funcionamiento de la estufa.

La descarga de los humos a través de una chimenea tradicional (Fig. 5.8) puede ser realizada después de comprobar el estado de mantenimiento adecuado de la chimenea;

! En caso de chimenea con sección mayor es necesario “entubar” la chimenea con una tubería de acero (con diámetro en función del recorrido) debidamente aislada (Fig. 5.9).

Asegurarse de que la conexión a la chimenea en mampostería esté debidamente sellada.

! Para el paso de tubos a través de techos o paredes de madera, se recomienda utilizar los kits de paso específicos certificados, disponibles en el comercio.

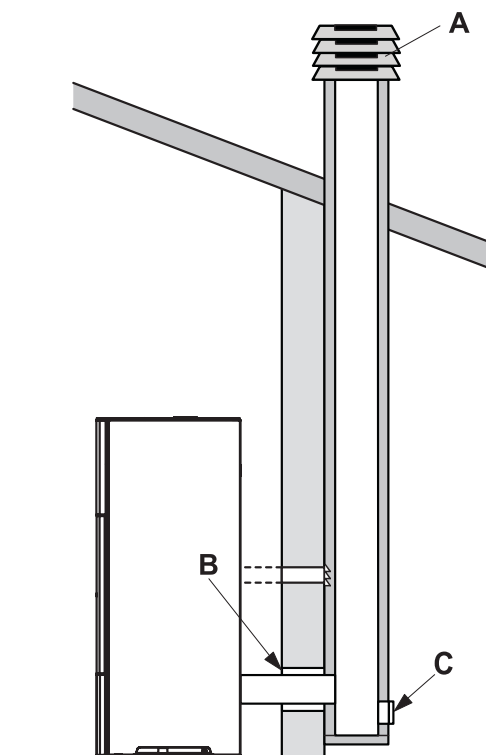


Fig. 5.8

- A) Sombrero antiviento
- B) Sellar
- C) Inspección

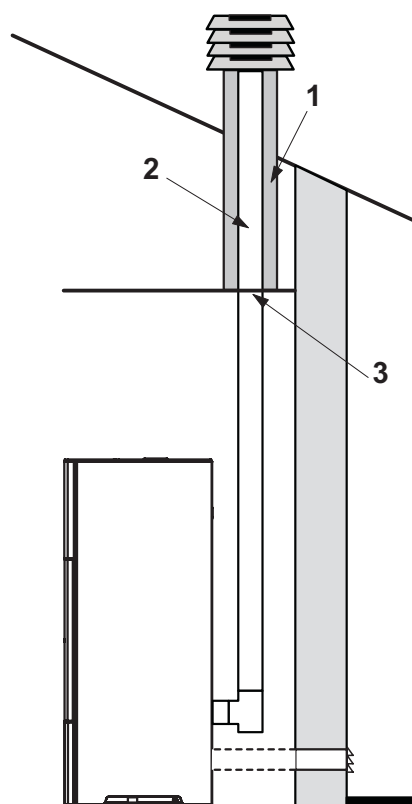


Fig. 5.9

- 1) Vermiculita y/o lana de roca.
- 2) Tubería de acero.
- 3) Panel de cierre.

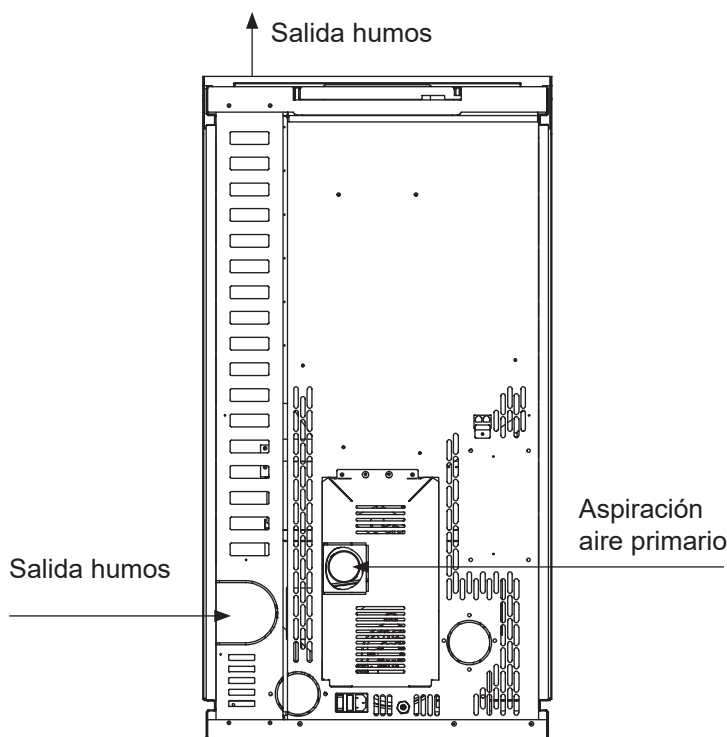


Fig. 5.5.2

Las imágenes del producto son meramente indicativas

5.6 NIVELACIÓN DE LA ESTUFA

Nivelar la estufa utilizando un nivel de burbuja para regular las patas de ajuste (donde estén previstas) (fig. 5.10).

A B = Nivel de burbuja

5.7 CONEXIÓN A LAS INSTALACIONES

5.7.1 Conexión eléctrica

Es suficiente conectar la estufa a la instalación eléctrica utilizando el enchufe suministrado.

La conexión eléctrica (enchufe) debe ser fácilmente accesible incluso después de la instalación de la estufa.

! Si el cable de alimentación se daña debe ser sustituido por el servicio de asistencia técnica o por un técnico cualificado de modo que se evite cualquier riesgo.

5.7.1.1 Puesta a tierra

Es obligatorio que la instalación esté dotada de una puesta a tierra y de un interruptor diferencial de conformidad con la legislación vigente (fig. 5.11).

! Prestar atención a que el cable de alimentación no entre en contacto con partes calientes.

! El conducto de descarga de los humos debe estar equipado con su propia conexión a tierra.

5.8 OPTIMIZACIÓN DE LA COMBUSTIÓN

La combustión óptima depende de varios factores (tipo de instalación, condiciones de funcionamiento y mantenimiento, tipo de pellet, etc.)

Con la primera puesta en marcha, es posible optimizar la combustión de la estufa.

En general, cuando al final de la combustión, en el brasero hay muchos residuos, se recomienda modificar las configuraciones de combustión (aumentando su valor) hasta encontrar la solución más satisfactoria.

Consultar los párrafos 9.17- 9.18 - 9.19.

5.9 VENTILACIÓN

La estufa está dotada de ventilación.

El aire impulsado por los ventiladores mantiene el aparato en un régimen de temperatura bajo para no someter a esfuerzos excesivos los materiales que la componen.

¡No tapar con objetos las ranuras de salida de aire caliente, de lo contrario la estufa podría sobrecalentarse!

La estufa no es idónea para cocinar alimentos.



ATENCIÓN: No tapar las ranuras de aire.

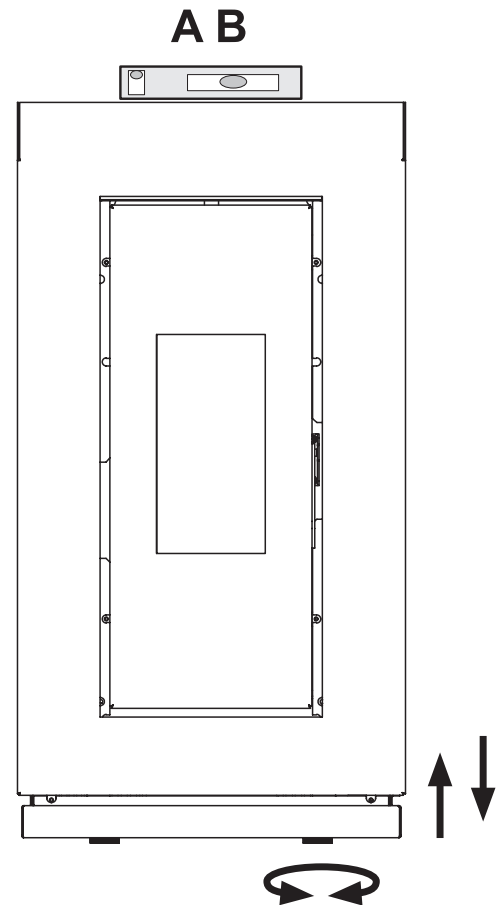


Fig. 5.10



6 MANTENIMIENTO

(realizado por un centro de asistencia técnica habilitado)

6.1 MANTENIMIENTO

Las operaciones de mantenimiento deben ser realizadas por parte de un centro de asistencia técnica autorizado.

Antes de realizar cualquier operación de mantenimiento adoptar las siguientes precauciones:

- Asegurarse que todas las partes de la estufa estén frías.
- Asegurarse que las cenizas estén completamente apagadas.
- Utilizar los dispositivos de protección individual previstos en la directiva 89/391/CEE.
- Asegurarse que el interruptor general de línea esté desconectado.
- Asegurarse que la alimentación no pueda ser reactivada accidentalmente. Desconectar el enchufe de la toma de pared.
- Operar siempre con equipos adecuados para el mantenimiento.
- Una vez finalizado el mantenimiento o las operaciones de reparación, antes de volver a poner en marcha la estufa, volver a instalar todas las protecciones y reactivar todos los dispositivos de seguridad.

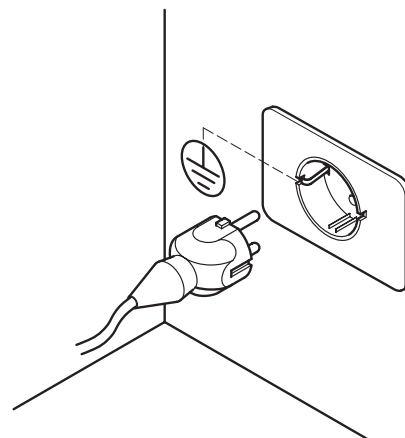


Fig. 5.11

6.1.1 MANTENIMIENTO DEL SISTEMA DE EVACUACIÓN DE HUMOS

Debe realizarse por lo menos una vez al año, o cada 40 quintales de pellet quemados.

Si existen tramos horizontales, es necesario comprobar y quitar el dispositivo eventual de cenizas y hollín antes de que estos obturen el pasaje de los humos.

Si la estufa no se limpia o no se limpia correctamente, puede tener problemas funcionales, tales como:

- mala combustión
- ennegrecimiento del vidrio
- Obturación del brasero con una acumulación de cenizas y pellet
- riesgo de incendio del humero.

6.1.2 MANTENIMIENTO DE LA ESTUFA

Se debe realizar por lo menos una vez al año, o cada vez que la estufa señala el pedido de mantenimiento.

Durante la operación de mantenimiento, el técnico deberá:

- limpiar de modo cuidadoso y completo el giro de los humos;
- comprobar el estado y la buena estanquidad de todas las guarniciones;
- comprobar el estado y la limpieza de todos los componentes internos;
- comprobar la estanquidad y la limpieza del empalme de salida humos;
- quitar los residuos eventuales de pellet en el depósito;
- comprobar el funcionamiento correcto de la estufa;
- reiniciar avisos o alarmas eventuales
- para acceder con facilidad al ventilador (A) es suficiente retirar la tapa (B) quitando los dos tornillos (C) (Fig. 6.1.2).

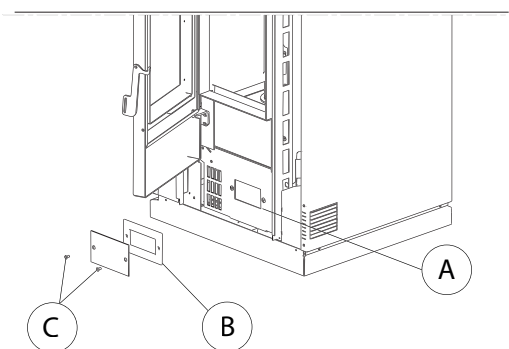


Fig. 6.1.2

6.1.3 SUSTITUCIÓN DE LAS JUNTAS

En caso de que las juntas de la puerta del fogón, del depósito o de la cámara de humos estuvieran deterioradas, será necesario que un técnico autorizado las sustituya para garantizar el correcto funcionamiento de la estufa.



ATENCIÓN: Utilizar exclusivamente repuestos originales.

Las imágenes del producto son meramente indicativas

PROGRAMA DE CONTROL Y MANTENIMIENTO

	CADA ENCENDIDO	CADA SEMANA	1 MES	1 AÑO (a)
BRASERO	X			
CAJÓN/COMPARTIMIENTO DE CENIZAS		X		
VIDRIO		X		
REJILLA DE ASPIRACIÓN VENTILADOR AMBIENTE		X		
CALDERA			X	
TUBO BUJÍA DE ENCENDIDO RESISTENCIA		X		
COLECTOR DE HUMOS			X	
JUNTAS PUERTA Y BRASERO*				X
CONDUCTO DE EVACUACIÓN DE HUMOS*				X
VENTILADORES*				X

(*) Realizado por un centro de asistencia técnica habilitado.

(a) Por lo menos una vez al año o cada 40 quintales de pellet quemado.

7 DESGUACE Y ELIMINACIÓN

El desguace y la eliminación de la estufa corren a cargo y están bajo la responsabilidad exclusiva del propietario que deberá actuar en cumplimiento de las leyes vigentes en el propio País en materia de seguridad, respeto y cuidado del medio ambiente.

Desguace y eliminación se pueden encargar a terceros, siempre que se recurra a empresas autorizadas en la recuperación y la eliminación de los materiales en cuestión.



INDICACIÓN: cumplir siempre y de todas maneras con las normativas en vigor en el País donde se opera para la eliminación de los materiales y eventualmente para la denuncia de eliminación.



ATENCIÓN: *Todas las operaciones de desmontaje para el desguace se deben realizar con la estufa parada y sin energía eléctrica de alimentación.*

- quitar todo el aparato eléctrico;
- separar los acumuladores presentes en las fichas electrónicas;
- desechar la estructura de la estufa a través de las empresas autorizadas;



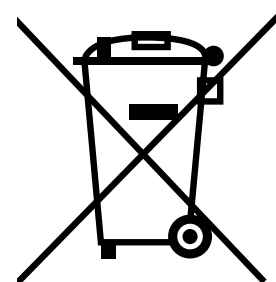
ATENCIÓN: *El abandono de la estufa en áreas accesibles constituye un gran peligro para personas y animales.*

La responsabilidad ante eventuales daños a personas y animales recae siempre sobre el propietario.

En el momento de la demolición la marca CE, el presente manual y los demás documentos relativos a esta estufa se deberán destruir.

El símbolo del contenedor cancelado colocado en la etiqueta del aparato indica que el producto debe ser recogido separadamente de otros residuos al final de su vida útil.

En conformidad con el art.13 del Decreto Legislativo n°151 del 25 de julio de 2005 de actuación de la Directiva 2002/96/CE del 23 de Febrero de 2003 sobre los Residuos de Aparatos Eléctricos y Electrónicos relativos a las medidas y procedimientos finalizados a prevenir la producción de residuos de aparatos eléctricos y electrónicos, denominados RAEE, promoviendo el reutilizo, el reciclado y otras formas de recuperación para reducir la cantidad para eliminar y mejorar la intervención de los sujetos que participan en el ciclo de vida útil de dichos productos.



8 CONFIGURACIÓN INICIAL DE LA PANTALLA

Cuando se enciende la estufa la pantalla muestra el estado de funcionamiento. Con la primera puesta en marcha, la pantalla muestra el modelo de estufa y la versión de firmware instalada.

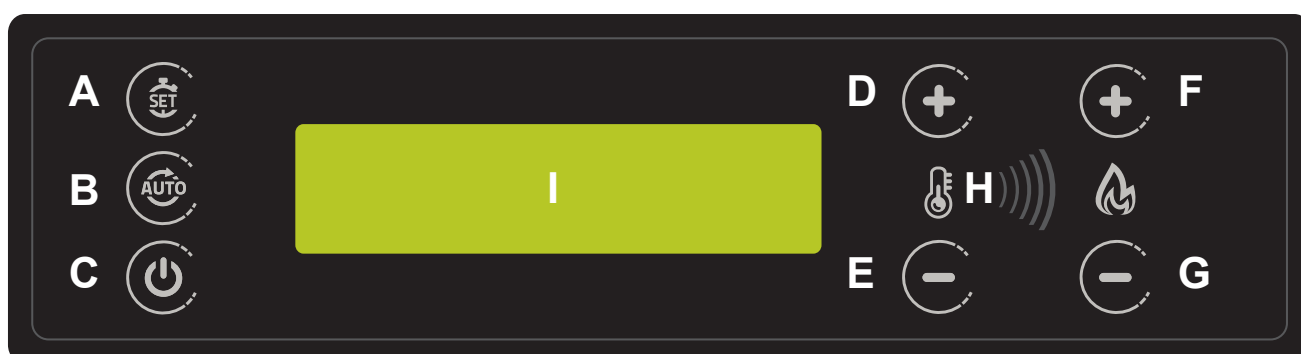
Es necesario suministrar corriente a la estufa utilizando el interruptor de seguridad ON/OFF ubicado en la parte trasera, al cabo de unos segundos está preparada para el encendido.

La estufa ajustará su potencia en función de la temperatura ambiente configurada, detectada por la sonda incorporada en la estufa.

8.1 CONEXIÓN A UN TERMOSTATO EXTERNO

Esta función no está activada en esta versión.

9 PANEL DE MANDOS



- A - SET Menú Usuario
- B - AUTO para habilitar el programador semanal
- C - ON/OFF y salir de funciones Menú
- D - Ajuste Temperatura + y funciones menú
- E - Ajuste Temperatura – y funciones menú
- F - Ajuste Programa de calefacción + y funciones menú
- G - Ajuste Programa di calefacción – y funciones menú
- H - Sensor de infrarrojos mando a distancia
- I - Pantalla LCD 16x2 Alfanumérica

9.1 USO DEL PANEL

Pulsar SET (A) para acceder al menú de usuario. Para desplazarse por los menús utilizar las teclas y .

Para acceder al submenú confirmar con SET (A) .

- 1 - Configurar fecha y hora
- 2 - Ajuste del Programador semanal
- 3 - Modo Termostato
- 4 - Parámetros estufa
- 5 - Registro de errores
- 6 - Selección de idioma
- 7 - Selección Combustible

9.2 PROGRAMACIÓN

La programación de usuario se puede realizar utilizando el menú accesible pulsando la tecla SET en el cuadro iluminado de la pantalla. Se puede salir en todo momento del menú, sin realizar ningún cambio, pulsando la tecla STOP. En todo caso, cuando no se pulsa ninguna tecla durante 1 minuto aproximadamente, el sistema sale automáticamente del menú para mostrar el estado de la estufa. Para desplazarse por los varios menús utilice las teclas TEMP+ y TEMP-, para acceder al menú visualizado pulse SET.

9.3 FECHA Y HORA



Pulse la tecla SET para acceder al menú de ajuste de fecha incorporado. Es posible modificar el día de la semana, de lunes a domingo, y también la fecha y la hora. Para desplazarse por las variables utilice las teclas PROG+ y PROG-, en cambio para modificarlas utilice las teclas TEMP+ y TEMP-. Para confirmar el cambio y salir pulse la tecla SET.

9.4 SEMANAL

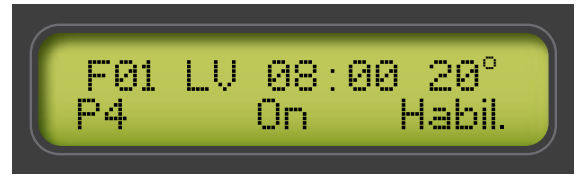


El programador se activa únicamente en el modo de funcionamiento automático (AUTO en la pantalla).

Hay 15 niveles de programación disponibles, para configurar la hora de encendido o apagado, la temperatura y el programa de funcionamiento. Cada programa puede ser desactivado, de forma muy sencilla, sin necesidad de eliminarlo.

Pulse SET para acceder y desplazarse por los varios programas, en cambio utilice las teclas TEMP+ y TEMP- para desplazarse por las variables a modificar. A continuación, utilice las teclas PROG+ y PROG- para configurar los valores requeridos.

9.5 NÚMERO DE PROGRAMA



Indicación relativa al programa seleccionado entre 1 y 15.

9.6 DÍA DE LA SEMANA

Indicación relativa al día de la semana del programa visualizado. Es posible configurar de forma individual los días, de lunes a domingo (Lu, Ma, Mi, Ju, Vi, Sá, Do) o bien para todos los días laborales, de lunes a viernes (LV) y también el fin de semana, de sábado a domingo (SD). Este sistema permite configurar un único programa para encender o apagar la estufa todos los días, de lunes a viernes a la misma hora.

9.7 HORA

Hora de encendido o apagado de la estufa.

9.8 MINUTOS

Minutos de encendido o apagado de la estufa.

9.9 TEMPERATURA

En caso de programa de encendido es necesario configurar la temperatura ambiente requerida entre 5 y 30°C.

9.10 PROGRAMA REQUERIDO

En caso de programa de encendido es necesario configurar el programa de calefacción requerido entre 1 y 5.

9.11 TIPO DE PROGRAMA

Configurar con el programa de encendido, ON, o bien de apagado OFF.

9.12 HABILITACIÓN DEL PROGRAMA

Esta función es indispensable puesto que si no está habilitada (No Ha.) el sistema no gestiona el programa y la función programada no podrá ser ejecutada.

9.13 EJEMPLO DE PROGRAMACIÓN

Para programar el encendido de la estufa todos los días, de lunes a viernes a las 08.00 horas, a la potencia 4 con temperatura 20 °C, proceda del modo siguiente después de acceder al ajuste del programa de encendido.

Con TEMP+ seleccione LV como días de encendido, de lunes a viernes.

Seleccione la hora utilizando la tecla PROG+ y configure 08 utilizando las teclas TEMP+ y TEMP-.

Seleccione los minutos utilizando la tecla PROG+ y configure 00 utilizando las teclas TEMP+ y TEMP-.

Seleccione la temperatura utilizando la tecla PROG+ y configure 20° utilizando las teclas TEMP+ y TEMP-.

Seleccione la potencia de calefacción utilizando la tecla PROG+ y configure 4 utilizando las teclas TEMP+ y TEMP-.

Seleccione el modo utilizando la tecla PROG+ y configure ON utilizando las teclas TEMP+ y TEMP-.

Seleccione el tipo de programa con PROG+ y configure Habil. utilizando las teclas TEMP+ y TEMP-.

Pulse SET para guardar los datos e introducir un nuevo programa de encendido. Si ha finalizado la programación, pulse STOP para salir.

Recuerde configurar el modo de funcionamiento Automático para habilitar el control del programador semanal.

9.14 MODO TERMOSTATO



Pulse SET para acceder y modificar el modo de funcionamiento para el control de temperatura o encendido y apagado automático.

9.15 TERMOSTATO INTERIOR

Modo de funcionamiento que ajusta el funcionamiento de la estufa en función de la temperatura ambiente detectada. La estufa se enciende de forma manual o automática con la programación del programador semanal incorporado o temporizador interno. La potencia de la estufa se ajusta de forma automática en función de la temperatura ambiente configurada, optimizando la calefacción, con un considerable ahorro de pellet.

9.16 PARÁMETROS DE FUNCIONAMIENTO



Pulse SET para acceder y modificar los parámetros principales de la estufa, como la carga de pellet, la velocidad del aspirador de humos, el ventilador de aire ambiente y el ajuste de la temperatura ambiente. Utilice las teclas TEMP+ y TEMP- para modificar en porcentaje los ajustes de la estufa para ajustar el funcionamiento según el pellet utilizado. A continuación, pulse SET para confirmar el parámetro modificado y

guardarlo en la memoria. Para desplazarse por los parámetros utilice las teclas PROG+ y PROG-. Para salir del menú pulse la tecla STOP.

Si la estufa se encuentra en modo automático "Pellet Tuning" el cambio de la carga de pellets y el aspirador de humos no estará disponible para el usuario porque la gestiona de forma automática la tarjeta.

9.17 CARGA DEL PELLETT

Permite aumentar o reducir todos los parámetros de carga de un valor en porcentaje, del -50 al +50%.

9.18 ASPIRACIÓN DE HUMOS

Permite aumentar o reducir todos los parámetros de aspiración de humos de un valor en porcentaje, del -50 al +50%.

9.19 VENTILADOR AMBIENTE

Permite aumentar o reducir todos los parámetros de ventilación de aire de un valor en porcentaje, del -50 al +50%.

9.20 REG. ÚLTIMOS ERRORES

El menú permite visualizar los últimos errores registrados por la tarjeta que incluyen la fecha y la hora del evento, y también una breve descripción.

9.21 SELECCIÓN IDIOMA



El menú permite seleccionar el idioma de los mensajes en el panel entre:

- Italiano
- Inglés
- Francés
- Alemán
- Español

Utilice las teclas PROG+ y PROG- para visualizar los distintos idiomas y seleccionar el que se desea.

10 ERRORES DE DIAGNÓSTICO

Durante el funcionamiento, si el sistema detecta una anomalía, la estufa se apaga, ejecutando el ciclo de enfriamiento, y la pantalla muestra un mensaje de error que se podrá borrar solo manualmente. Incluso cuando se encuentra en el modo de funcionamiento automático, la estufa espera el reset manual de alarma por parte del operador. Los errores que se visualizan son los siguientes:

10.1 ERROR 1 FALLO DE ENCENDIDO

Si después de un ciclo de encendido, la estufa no alcanza la temperatura de ejercicio mínima, el ciclo finaliza con un error y el sistema ejecuta el enfriamiento programado. Esto podría ser debido a una falta de combustible, brasero sucio o bujía de encendido sucia o defectuosa. Antes de volver a encender, controlar el crisol y, en su caso, limpiarlo y eliminar el pellet presente.

10.2 ERROR 2 ANOMALÍA MOTOR ASPIRACIÓN DE HUMOS

Si durante el funcionamiento el motor de aspiración de humos no mantiene la velocidad programada, el ciclo finaliza con un error de sistema y ejecuta el enfriamiento programado. (sólo si está presente el sensor de aspiración).

10.3 ERROR 3 ANOMALÍA CIRCUITO DE ASPIRACIÓN DE HUMOS

Si durante el funcionamiento el sistema detectara una aspiración de aire insuficiente, el ciclo finaliza con un error de sistema y ejecuta un enfriamiento programado. Este error es común cuando se utiliza un presostato o un sensor de aspiración (sólo si está presente el sensor de aspiración).

10.4 ERROR 4 NO ACTIVO

10.5 ERROR 5 FALTA DE PELLET

Si durante el funcionamiento la temperatura de la cámara de combustión desciende por de bajo del límite previsto. El ciclo finaliza con un error de sistema. Esto puede ser causado por la falta de combustible o un bloqueo de suministro del mismo.

10.6 ERROR 6 ALARMA PRESOSTATO / TERMOSTATO

Si el presostato se activa por una depresión insuficiente de la aspiración de humos, el ciclo finaliza la calefacción con error 6. Esto podría ser causado por una obstrucción de la aspiración o de la evacuación de los humos.

Si la temperatura del depósito aumenta entre 57/63°C, se activa la estufa de la estufa mostrando en la pantalla el error 6.

Cuando la temperatura desciende por debajo del umbral mínimo, se reactiva la autorización para el funcionamiento del aparato, sin embargo por precaución, antes de cada encendido o después de un error, es preciso comprobar las causas y luego restablecer el funcionamiento.

10.7 ERROR 7 NO ACTIVO

10.8 ERROR 8 FALTA TENSIÓN DE RED

Si durante una fase cualquiera de funcionamiento de la estufa, se interrumpe el suministro de la tensión de alimentación, cuando éste se restablezca, se produce la alarma de falta de alimentación de red y la estufa se apagará.

10.9 ERROR 9 ALARMA MOTOR HUMOS

Durante la fase de calentamiento, el motor de humos está sometido a control, en caso de que su velocidad descienda por debajo de la velocidad mínima, se produce un error en la estufa por funcionamiento incorrecto del motor de aspiración de humos y se activa directamente el enfriamiento a la velocidad máxima. Esta avería puede ser causada también por la ceniza que se ha depositado en el giro de humos o por la falta de mantenimiento programado.

10.10 ERROR 10 ALARMA DE SOBRETENPERATURA

Esta función se activa mediante el parámetro de sistema 61. Se somete a control la temperatura de la tarjeta y si ésta supera los 70 durante más de 3 minutos, la estufa activa el enfriamiento por sobretensión.

10.11 ERROR 11 FECHA LÍMITE SUPERADA

En caso de que haya sido configurada una fecha límite, con el encendido la estufa mostrará este estado. Para restablecer el funcionamiento será necesario acceder a los parámetros correspondientes y actualizarlos.

10.12 ERROR 12 SONDA DE HUMOS

MANDO A DISTANCIA (OPCIONAL)



El sistema prevé el uso del mando a distancia IR opcional que se puede instalar en cualquier momento. El mando a distancia permite encender y apagar a distancia la estufa. Antes del uso es necesario guardar en la memoria el código del mando a distancia. Esta operación se realiza directamente en el panel de la estufa sin necesidad de utilizar ninguna herramienta.

ALMACENAMIENTO DEL CÓDIGO

Pulse durante unos 5" las teclas PROG+ y TEMP+, hasta visualizar el mensaje "MANDO A DISTANCIA IR". Entonces dirija el mando a distancia hacia el panel y pulse una tecla cualquiera. Una señal acústica avisará que la operación ha sido realizada correctamente. Para salir del menú pulse la tecla STOP e intente accionar la estufa.

11 OPERACIONES PRELIMINARES

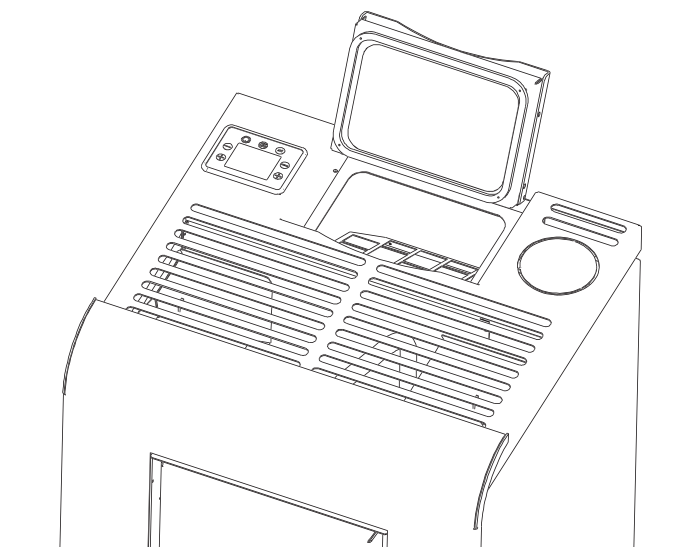
11.1 CARGA DEL PELLETT

La primera operación que se debe realizar antes de encender el aparato es llenar el depósito de combustible (pellet) utilizando preferentemente una paleta específica.

- ! Prestar atención a no tocar partes calientes si la carga de combustible se realiza cuando la estufa está funcionando.

No vaciar la bolsa directamente en el depósito para evitar cargar aserrín u otros elementos extraños que podrían comprometer el buen funcionamiento de la estufa y para evitar la dispersión de pellet fuera del depósito.

- ☞ Asegurarse de cerrar bien la tapa del depósito luego de haber realizado la operación de carga del pellet. El presostato de seguridad (para los modelos en compartimento estanco) comprueba si está cerrado correctamente (fig. 3.1) y produce una alarma en la estufa cuando la tapa se deja abierta durante más de 20 segundos con la estufa en funcionamiento.



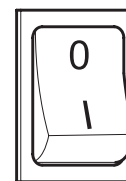
- 3.1 -

11.2 ALIMENTACIÓN ELÉCTRICA

Conectar la estufa a la red eléctrica, colocar el interruptor de encendido, ubicado en la parte trasera de la estufa, en la posición "I" (fig. 3.2). Si la conexión es correcta se enciende la pantalla.

- ! En caso de no utilizar la estufa por largos períodos de tiempo, se recomienda colocar el interruptor, ubicado en la parte trasera de la máquina, en la posición OFF (O).

- ☞ Asegurarse de no tocar el panel de mando cuando se suministra corriente a la estufa.



- 3.2 -

11.3 ENCENDIDO

- ! Antes de cada encendido, asegurarse que el brasero esté completamente vacío y correctamente posicionado en su sede.

Para encender la estufa mantener presionada la tecla por algunos segundos.

- ! Evitar encender manualmente la estufa si el sistema de encendido automático está comprometido.

- ! Durante el primer encendido de la estufa se pueden generar olores desagradables o humos causados por la evaporación o el secado de algunos materiales utilizados. Este fenómeno desaparecerá gradualmente con el uso.

Se recomienda, durante los primeros encendidos, mantener los locales bien aireados.

- ! No verter el pellet directamente en el brasero.

ESTUFAS DE LA SERIE "HERMÉTICA":
Cada vez que se abre la puerta del fogón y del depósito de pellet, procure no dejarla abierta por un largo período de tiempo para evitar que el sensor de cierre notifique el estado de puerta abierta, a través de una alarma acústica.

11.4 APAGADO

Para apagar la estufa mantener presionada la tecla por algunos segundos.

- ☞ Para realizar un nuevo encendido se aconseja esperar a que la estufa esté completamente fría.

- ! **ATENCIÓN: No introducir combustible por las salidas de ventilación.**

- ! Se recomienda apagar la estufa siguiendo escrupulosamente lo antes indicado y evitar absolutamente realizarlo desconectando la alimentación eléctrica.

11.5 FUNCIONAMIENTO CON SONDA AMBIENTE INCORPORADA EN LA ESTUFA

La estufa puede ser encendida/apagada manualmente o de modo programado.

La estufa ajusta la potencia en función de la temperatura ambiente detectada por la sonda integrada en el aparato (es decir la estufa intenta mantener la temperatura requerida con el menor consumo posible).

Si el usuario ha habilitado la función "Stand By", la estufa en lugar de regular, se apaga una vez alcanzada la temperatura configurada, y se vuelve a encender cuando la temperatura ambiente desciende por debajo del delta configurado.


Es posible configurar la temperatura deseada en el ambiente utilizando las teclas .

PROBLEMA	CAUSA	SOLUCIÓN	
La pantalla de control no se enciende	La estufa no recibe corriente	Comprobar si el enchufe está conectado a la red.	USUARIO
	Los fusibles de protección en la toma eléctrica están quemados	Sustituir los fusibles de protección en la toma eléctrica (3,15A-250V).	TÉCNICO
	Pantalla de control defectuosa	Sustituir la pantalla de control.	TÉCNICO
	Cable flat defectuoso	Sustituir el cable flat.	TÉCNICO
	Tarjeta electrónica defectuosa	Sustituir la tarjeta electrónica	TÉCNICO
No llega pellet a la cámara de combustión	Depósito vacío	Llenar el depósito.	USUARIO
	Puerta fogón abierta o puerta pellet abierta	Cerrar la puerta del fogón y la puerta de pellet, controlar que no haya granos de pellet en la junta.	USUARIO
	Estufa atascada	Limpiar la cámara de humos.	USUARIO
	Tornillo sinfín obstruido por objetos extraños (por ejemplo clavos)	Limpiar el tornillo sinfín.	TÉCNICO
	Motorreductor tornillo sinfín roto	Sustituir el motorreductor.	TÉCNICO
	Asegurarse de que en la pantalla no hay una "ALARMA ACTIVA"	Controlar la estufa.	TÉCNICO
El fuego se apaga y la estufa se apaga	Depósito vacío	Llenar el depósito.	USUARIO
	Tornillo sinfín obstruido por objetos extraños (por ejemplo clavos)	Limpiar el tornillo sinfín.	TÉCNICO
	Pellets de mala calidad	Utilizar otros tipos de pellet.	USUARIO
	Valor de carga de pellet demasiado bajo "FASE 1"	Ajustar la carga de pellet.	USUARIO TÉCNICO
	Asegurarse de que en la pantalla no hay una "ALARMA ACTIVA"	Controlar la estufa.	TÉCNICO

PROBLEMA	CAUSA	SOLUCIÓN	
Las llamas son débiles y de color naranja, el pellet no se quema correctamente y el vidrio se ensucia y se vuelve negro	Aire de combustión insuficiente	Controlar lo siguiente: posibles obstrucciones en la entrada de aire comburente por la parte trasera o debajo de la estufa; agujeros obstruidos de la rejilla del brasero y/o compartimento brasero con demasiada ceniza, limpiar las paletas del aspirador y el tornillo sinfín.	TÉCNICO
	Descarga obstruida	La chimenea de descarga está parcial o totalmente obstruida. Contactar con un deshollinador experto para que efectúe un control de la descarga de estufa hasta el sombrere. Efectuar inmediatamente la limpieza.	TÉCNICO
	Estufa atascada	Efectuar la limpieza interna de la estufa.	USUARIO
	Aspirador de humos estropeado	El pellet puede quemar también por la depresión del humero sin necesidad del aspirador. Hacer sustituir inmediatamente el aspirador de humos. Hacer funcionar la estufa sin aspirador de humos podría ser perjudicial para la salud.	TÉCNICO
El ventilador intercambiador sigue girando aunque la estufa está fría	Sonda de temperatura de los humos defectuosa	Sustituir la sonda de humos.	TÉCNICO
	Tarjeta electrónica defectuosa	Sustituir la tarjeta electrónica.	TÉCNICO
Cenizas alrededor de la estufa	Juntas de la puesta defectuosas o rotas	Sustituir las juntas.	TÉCNICO
	Tubos del conducto de humo no herméticos	Contactar con un deshollinador especializado para que efectúe inmediatamente el sellado de los racores con silicona para alta temperatura y/o la sustitución de los tubos por otros que cumplan con las normas vigentes. La canalización de los humos no hermética podría ser perjudicial para la salud.	TÉCNICO
La estufa funciona a la potencia máxima pero no caliente	Temperatura ambiente alcanzada	La estufa funciona al régimen mínimo. Subir a la temperatura ambiente requerida.	USUARIO
Estufa en régimen normal y en la pantalla “Sobretemperatura humos”	Temperatura límite salida humos alcanzada	La estufa funciona al régimen mínimo. El problema debe ser verificado por un técnico.	TÉCNICO
El conducto de humo de la estufa produce condensación	Temperatura de humos baja	Verificar si el humero está atascado.	USUARIO
		Aumentar la potencia reducida de la estufa (caída de pellet y giros ventilador).	USUARIO
		Montar un vaso de recogida de condensados.	TÉCNICO

13 LIMPIEZA

Las operaciones de limpieza pueden ser realizadas por el usuario siempre que haya leído y comprendido bien todas las instrucciones descritas en el presente manual.

 Se recomienda efectuar la limpieza con la estufa apagada y fría.

Apertura puerta


Para abrir la puerta con la palanca de apertura usando guantes para alta temperatura.

Limpieza interna del fogón

Cada día o antes de cada encendido es necesario verificar que el brasero esté limpio para asegurar el libre flujo del aire de combustión desde los agujeros del brasero mismo.

Eliminar la ceniza que se deposita en el brasero (fig. 1).

De ser necesario, extraer el cajón de cenizas y vaciarlo, procurando eliminar los residuos del compartimiento donde está alojado (fig. 1).


 El uso de un aspirador de cenizas puede simplificar las operaciones de limpieza.

Limpieza del compartimiento de humos

La limpieza del compartimiento de humos debe ser efectuada cada 2 meses o cuando resulte necesario.

Después de limpiar el brasero, quitarlo de su hueco y limpiar el alojamiento donde está ubicado (fig. 2).

Extraer el cajón de cenizas y aspirar con un adecuado aspirador de cenizas los residuos presentes en el compartimiento que alberga el mismo.

 **ATENCIÓN:** para limpiar el circuito de intercambiadores y la caja de humos, contactar con un centro de asistencia cualificado.

Limpieza circuito de humos

Cada 400 kg de pellet quemado o una vez por temporada, es necesario eliminar los residuos que se han acumulado en el circuito de humos (fig.3).

Limpieza del vidrio

Se realiza con un paño húmedo o con papel humedecido pasado por las cenizas (fig.4).

Fregar hasta que el vidrio esté limpio.

No limpiar el vidrio durante el funcionamiento de la estufa y no usar esponjas abrasivas.

Se recomienda limpiar a diario el vidrio de la puerta del fogón.

Limpieza conductos de humo

Cada 400 kg de pellet quemado o una vez por temporada, es necesario eliminar los residuos que se han acumulado en los conductos de evacuación de humos.

Una vez al año eliminar el hollín haciendo uso de cepillos.

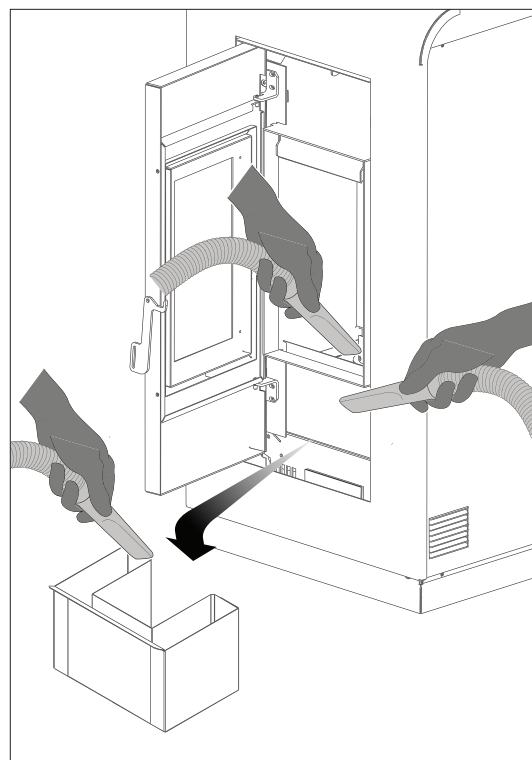


Fig. 1

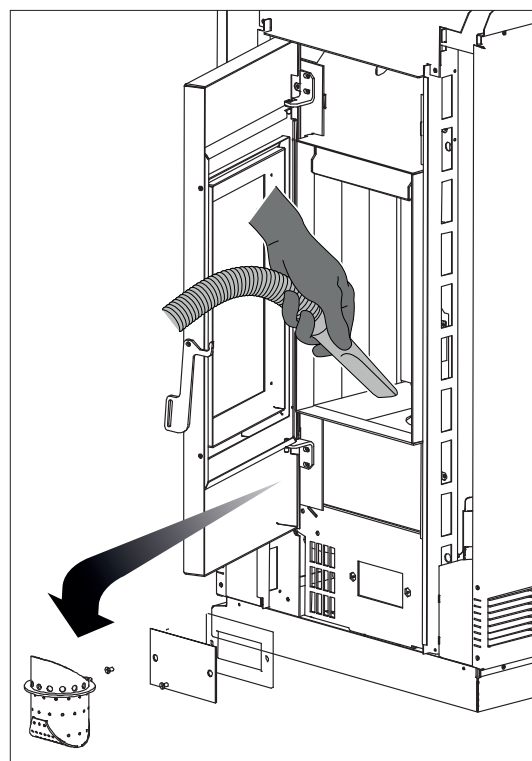


Fig. 2

 CAJON DE CENIZA OPCIONAL

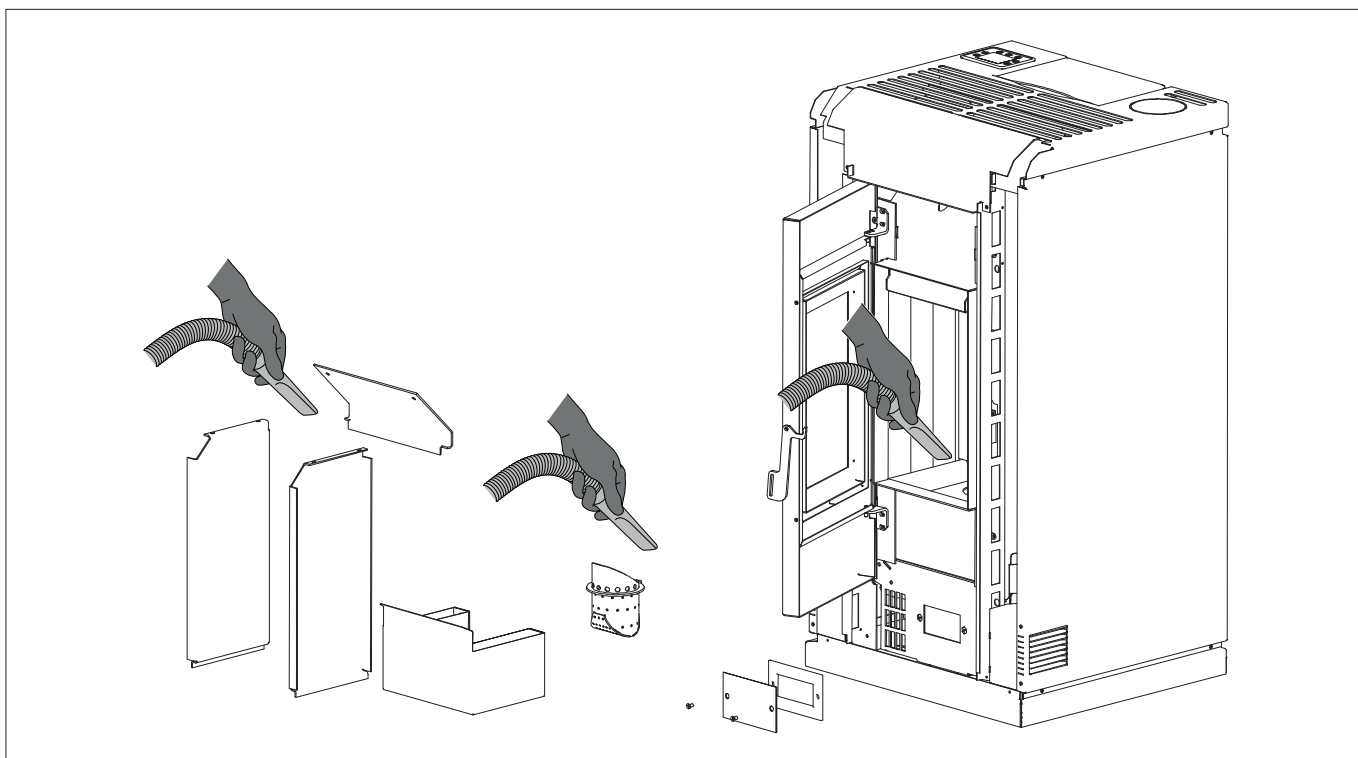


Fig. 3

La operación de limpieza debe ser llevada a cabo por un deshollinador especializado, que se encargará de limpiar el conducto de humo, el humero y el sombrero; también deberá verificar su eficiencia y expedir una declaración escrita sobre la seguridad de la instalación. Esta operación debe ser llevada a cabo al menos una vez al año.

Limpieza del depósito y del tornillo sinfín

Con cada carga de pellet, verificar la posible presencia de harina/aserrín u otros residuos en el fondo del depósito. Si estuvieran presentes, deben ser eliminados con una aspiradora.



Nunca se debe quitar de su lugar la rejilla de protección para manos. Limpiar el fondo del depósito y la parte visible del tornillo sinfín.

Limpieza partes en metal pintado

Para limpiar las partes en metal pintado, utilizar un paño suave. Nunca utilizar sustancias desengrasantes, como por ejemplo alcohol, diluyentes, acetona, gasolina, puesto que podrían dañar de forma irreparable la pintura.

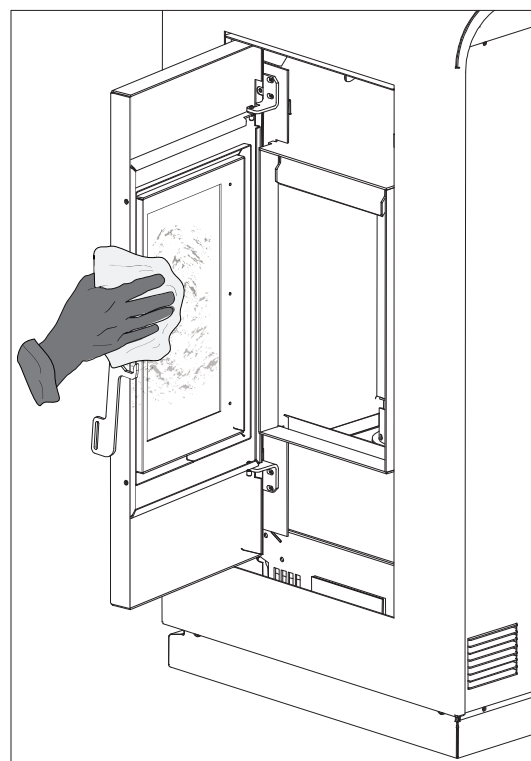
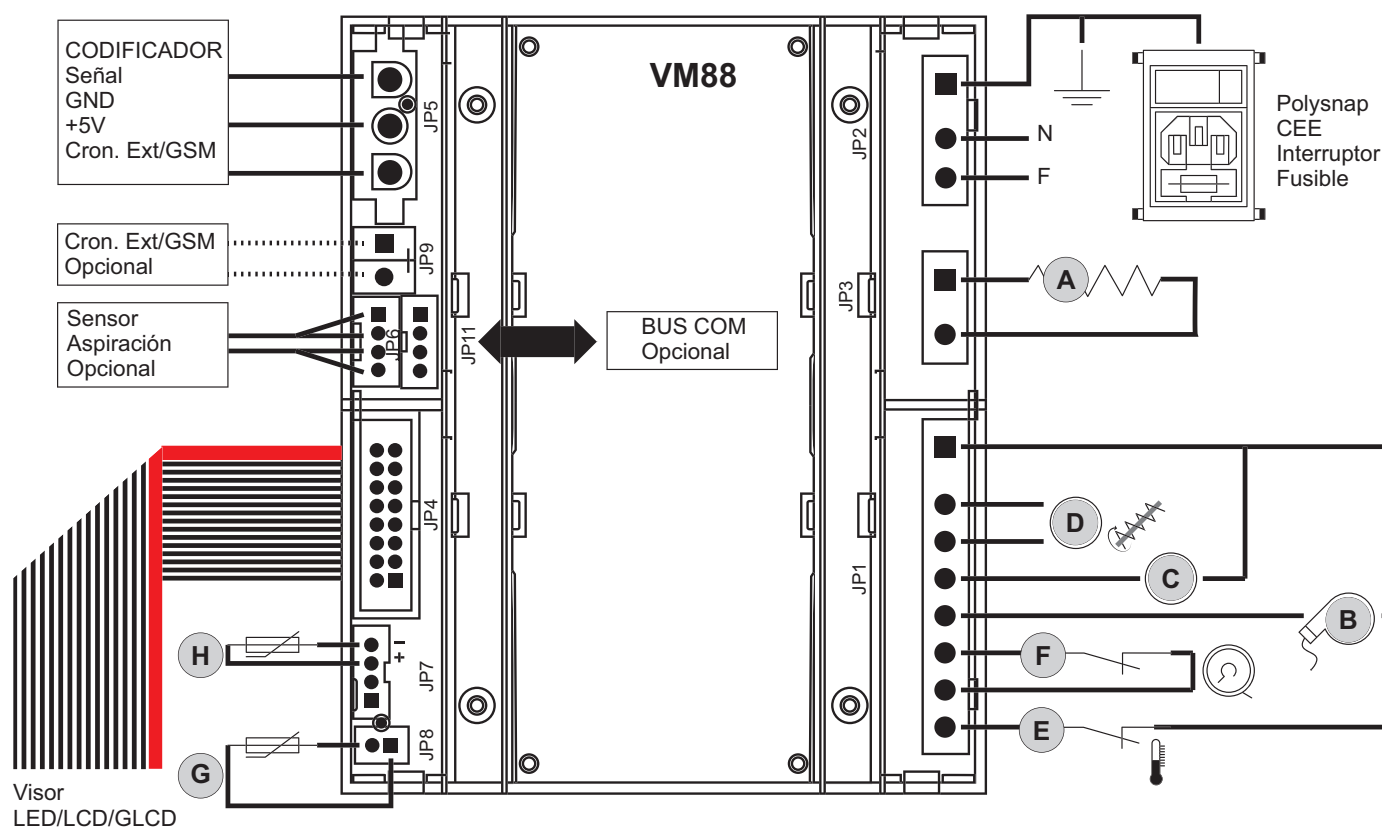


Fig. 4

**LEGENDA TARGHETTA MATRICOLA – LEGEND PRODUCT LABEL
BESCHREIBUNG TYPENSCHILD - LEGEND ETIQUETTE PRODUIT
LEYENDA PLACA DE CARACTERÍSTICAS**

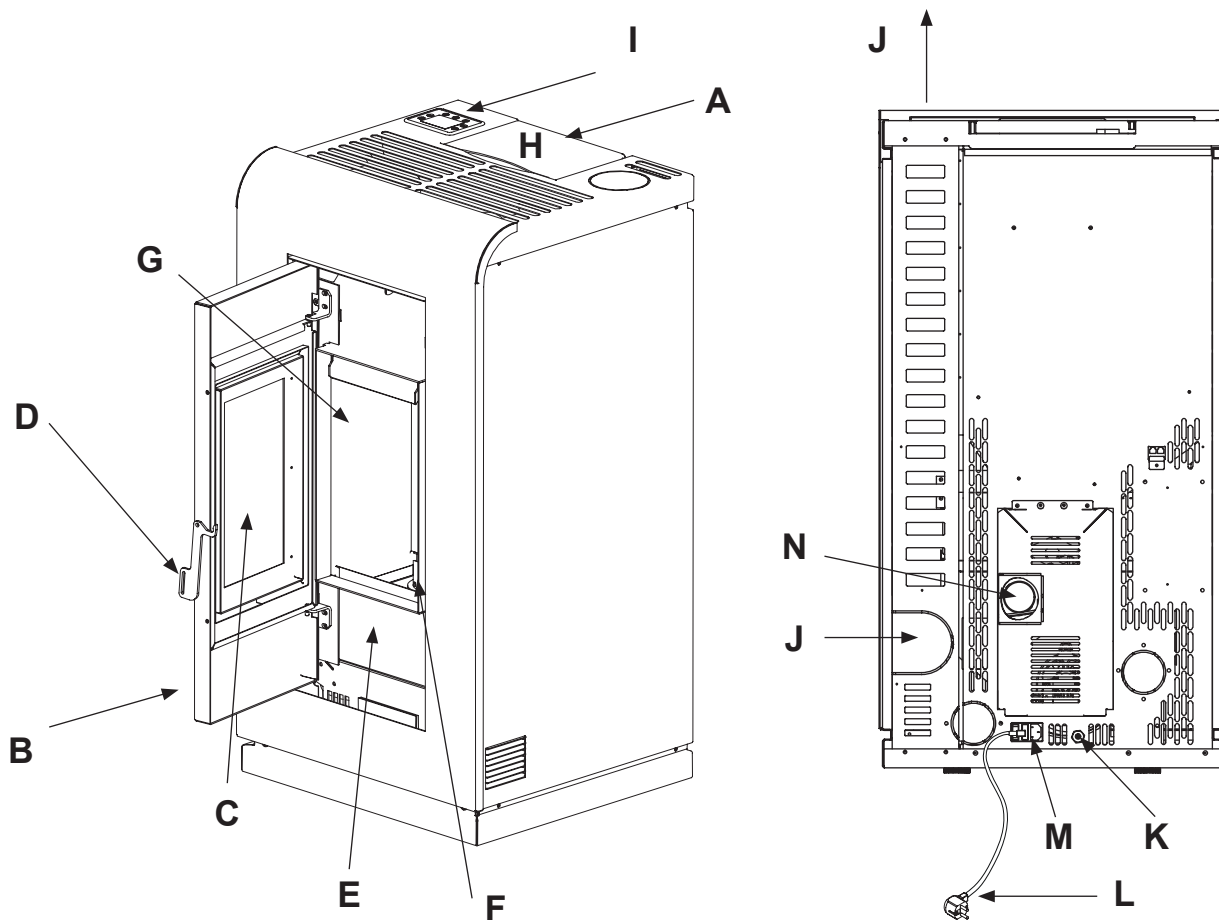
ITALIANO	ENGLISH	DEUTSCH	FRANCAIS	ESPAÑOL
Combustibile	Fuel type	Brennstoff	Combustible	Combustible
Potenza termica nominale all'ambiente	Nominal space heat output	Max. Raumnennwärmeleistung	Puissance nominale a l'air	Potencia nominal a la aire
Potenza termica ridotta all'ambiente	Reduced space heat output	Raumteilwärmeleistung	Puissance partielle a l'air	Potencia parcial a la aire
Potenza nominale all'acqua	Nominal heat output to water	Wasserseitig Max. Nennwärmeleistung	Puissance nominale à l'eau	Potencia nominal al agua
Potenza ridotta all'acqua	Reduced heat output to water	Wasserseitig Teilwärmeleistung	Puissance partielle à l'eau	Potencia parcial al agua
Pressione massima di esercizio	Maximum operating waterpressure	Maximaler Betriebsdruck	Pression maximale d'utilisation	Presion màxima de utilizaciòn
Rendimento alla nominale	Efficiency at nominal heat output	Wirkungsgrad Nennwärmel	Rendement à puissance nominale	Rendimiento a potencia nominal
Rendimento alla potenza ridotta	Efficiency at reduced heat output	Wirkungsgrad Teillast	Rendement à puissance partielle	Rendimiento a potencia parcial
Emissioni di CO alla potenza nominale (13% O ₂)	CO emissions at nominal heat output (13% O ₂)	Emissionen bei CO Nennwärmel (13% O ₂)	Emissions de CO (réf 13% O ₂) à puissance nominale	Emisiones de CO (ref. 13% O ₂) a potencia nominal
Emissioni di CO alla potenza ridotta (13% O ₂)	CO emissions at partial heat output (13% O ₂)	Emissionen bei CO Teillast (13% O ₂)	Emissions de CO (réf 13% O ₂) à puissance partielle	Emisiones de CO (ref. 13% O ₂) a potencia parcial
Distanza minima da materiali infiammabili	Distance between sides and combustible materials	Mindestabstand zu brennbaren Bauteilen mind.	Distance minimum avec matériaux inflammables	Distancia mínima con materiales inflammbles
Tensione	Voltage	Spannung	Tension	Tensión
Frequenza	Frequency	Frequenz	Fréquence	Frecuencia
Potenza Max assorbita in funzionamento	Maximum power absorbed when working	Max. aufgenommene Leistung (Betrieb)	Puissance maximale utilisée en phase de travail	Potencia máxima utilizada en fase de trabajo
Potenza Max assorbita in accensione	Maximum power absorbed for ignition	Max. aufgenommene Leistung (Zündung)	Puissance maximale utilisée en phase d'allumage	Potencia máxima utilizada en fase de arranque
L'apparecchio non può essere utilizzato in una canna fumaria condivisa	The appliance cannot be used in a shared flue	Ofen kann nicht mit andere in ein gemeinsames Kamin funktionieren	L'appareil ne peut pas être utilisé dans un conduit partagé avec autres appareils	No se puede utilizar el aparato en canòn compartido
Leggere e seguire le istruzioni di uso e manutenzione	Read and follow the user's instructions	Bedienungsanleitung lesen und befolgen	Lire et suivre le livre d'instruction	Lean y sigan el manual de instrucciones
Usare solo il combustibile raccomandato	Use only recommended fuel	Brennstoff verwenden Nur den vorgeschriebenen	Utiliser seulement les combustibles prescrites	Utilizen solamente combustibles otorgados

SCHEMA ELETTRICO - WIRING DIAGRAMS - ELEKTRISCHER SCHALTPLAN
 SCHÉMA DE CÂBLAGE - DIAGRAMA DE CABLEADO


	ITALIANO	ENGLISH	FRANCAIS	DEUTSCH	ESPAÑOL
A	Resistenza ad incandescenza	Igniter	Resistance	Glutwiderstand	Resistencia
B	Ventilatore scarico fumi	Exhaust fan	Extracteur des fumees	Abgasventilator	Turbina expulsion humos
C	Ventilatore ambiente	Room fan	Ventilateur ambiant	Raumluftgeblaease	Ventilador de conveccion
D	Dosatore caricamento	Feeding system	Systeme d'alimentation	Spender	Dosador
E	Termostato di sicurezza	Thermostat	Thermostat	Raumtemperaturregler	Termostato
F	Pressostato	Vacuum switch	Pressostat	Druckwaechter	Presostato
G	Sonda ambiente	Room probe	Sonde ambiant	Raumsonde	Sonda ambiente
H	Sonda fumi	Flue probe	Sonde des fumees	Rauchsonde	Sonda humos

BETTY 11

DESCRIZIONE - DESCRIPTION - DESCRIPTION - BESCHREIBUNG - DESCRIPCION



	ITALIANO	ENGLISH	FRANCAIS	DEUTSCH	ESPAÑOL
A	Coperchio serbatoio	Pellet lid	Couvercle du reservoir	Behälterabdeckung	Tapa del tanque
B	Portina focolare	Firebox door	Porte foyer	Feuertuer	Puerta del hogar
C	Vetro portina	Glass panel	Vitre porte	Glastuer	Vidrio puerta
D	Maniglia di apertura	Handle	Poignee	Handgriff	Manija
E	Cassetto cenere Opzionale	Optional Ash drawer	Tiroir a cendres Optionnel	Optional Aschenlade	Cajon de ceniza Opcional
F	Braciere	Burning pot	Brasier	Brennschale	Brasero
G	Parete focolare	Fireplace	Foyer	Feuerraum wand	Hogar
H	Serbatoio pellet	Fuel hopper	Reservoir pellet	Behälter pellet	Tanque pellet
I	Display	Display	Tableau	Bedienung	Panel
J	Tubo di uscita fumi	Flue	Tuyau d'evacuation des fumees	Abgasrohr	Tubo salida humos
K	Sonda ambiente	Probe	Sonde ambient	Sonde	Sonda ambiental
L	Cavo di alimentazione	Power cord	Cable d'alimentation	Speisekabel	Cable de alimentación
M	Interruttore di accensione	Main switch	Interrupteur general	Steuerung der einschaltzeiten	Interruptor
N	Tubo aria comburente	Air intake	Tube pour l'air comburant	Verbrennungsluftrohr	Tubo aire comburente

BETTY 11

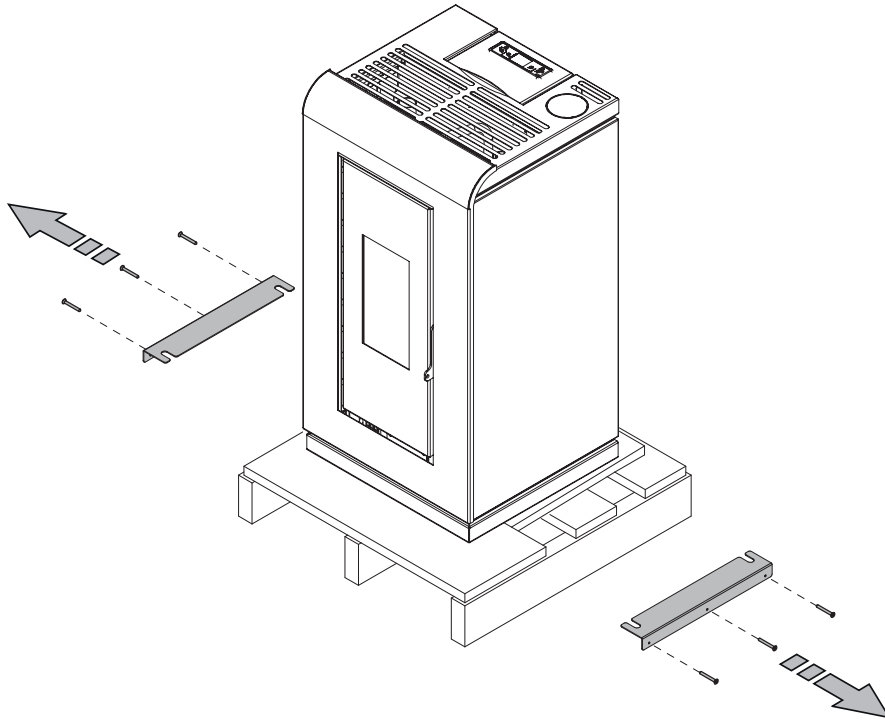
CARATTERISTICHE TECNICHE / TECHNICAL FEATURES / CARACTÉRISTIQUES TECHNIQUES / TECHNISCHE EIGENSCHAFTEN / CARACTERÍSTICAS TÉCNICAS / TEKNISKE SPECIFIKATIONER

	Mín	Máx
Potencia térmica introducida	5,1 kW	10,9 kW
Potencia térmica total (rendimiento)	2149,61 kcal/h 4,8 kW	7050,73 kcal/h 9,7 kW
Rendimiento	93,2 %	88,8 %
Temperatura humos	101,5 °C	193,7 °C
Caudal de humos	3,9 g/s	6,5 g/s
Consumo horario de combustible	1,06 kg/h	2,25 kg/h
Autonomía horaria	24 /h	11 /h
Volumen calefactable 18/20°C coef. 0,045 kW	106 m ³	215 m ³
Emisiones de CO (al 13% de O ₂)	237 mg/Nm ³	82 mg/Nm ³
Emisiones CO (13% O ₂)	0,019 Vol.-%	0,009 Vol.-%
Emisiones OGC (13% O ₂)	3 mg/Nm ³	3 mg/Nm ³
Emisiones NOx (13% O ₂)	137 mg/Nm ³	142 mg/Nm ³
Tiro del humero	10 Pa	12 Pa
Contenido medio polvos (13% O ₂)	15 mg/Nm ³	
Dimensiones (Ancho x Profundidad x Altura)	54 x 53 x 104 cm	
Distancias mínimas de seguridad (Frontal – Lateral – Posterior)	80 / 60 / 10 cm	
Salida humos	80 mm	
Toma de aire externa	Ø 10 cm	
Combustible	Pellet de madera	
Tiro mínimo para el dimensionamiento de la chimenea	0.0 Pa	
Estufa idónea para locales no inferiores a	30 m ³	
Capacidad del depósito de carga	26 kg	
Peso	93 kg	
Capacidad máxima ventilador tangencial	280 m ³ /h	
Clase energética	A+	
Stufa con circuito di combustione ermetico - Stove provided with sealed burning circuit Appareils à circuit de combustion étanche - Raumluftunabhängiger Ofen - Estufa con circuito de combustión hermética		

REQUISITI ELETTRICI, ELECTRICAL REQUIREMENTS, STANDARDS ÉLECTRIQUES STROMDATEN, REQUISITOS ELÉCTRICOS, STRØMKRAV

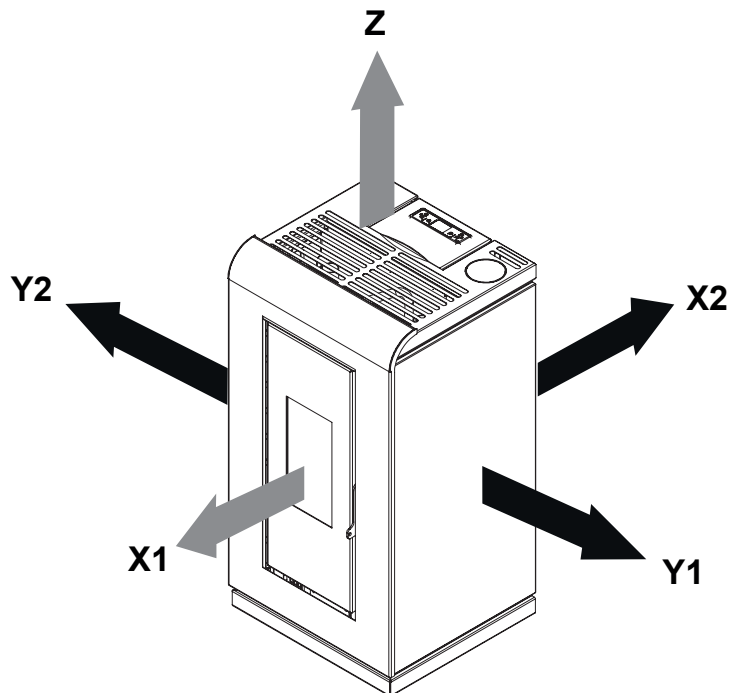
Tensión	230 V
Frecuencia	50 Hz
Potencia máx absorbida durante el funcionamiento	60 W
Potencia absorbida con el encendido eléctrico	320 W

RIMOZIONE DALLA PALETTA - SCOOP REMOVAL - SCHAUFEL ENTFERNEN
 PELLET DEPLACEMENT - REMOCION PALETA



DISTANZA MINIMA DAI MATERIALI COMBUSTIBILI - MINIMUM DISTANCE FROM COMBUSTIBLE MATERIALS
 MINDESTABSTAND ZU BRENNBAREN MATERIALIEN - DISTANCE MINIMALE À PARTIR DE MATÉRIAUX COMBUSTIBLES
 DISTANCIA MÍNIMA DE MATERIALES COMBUSTIBLES

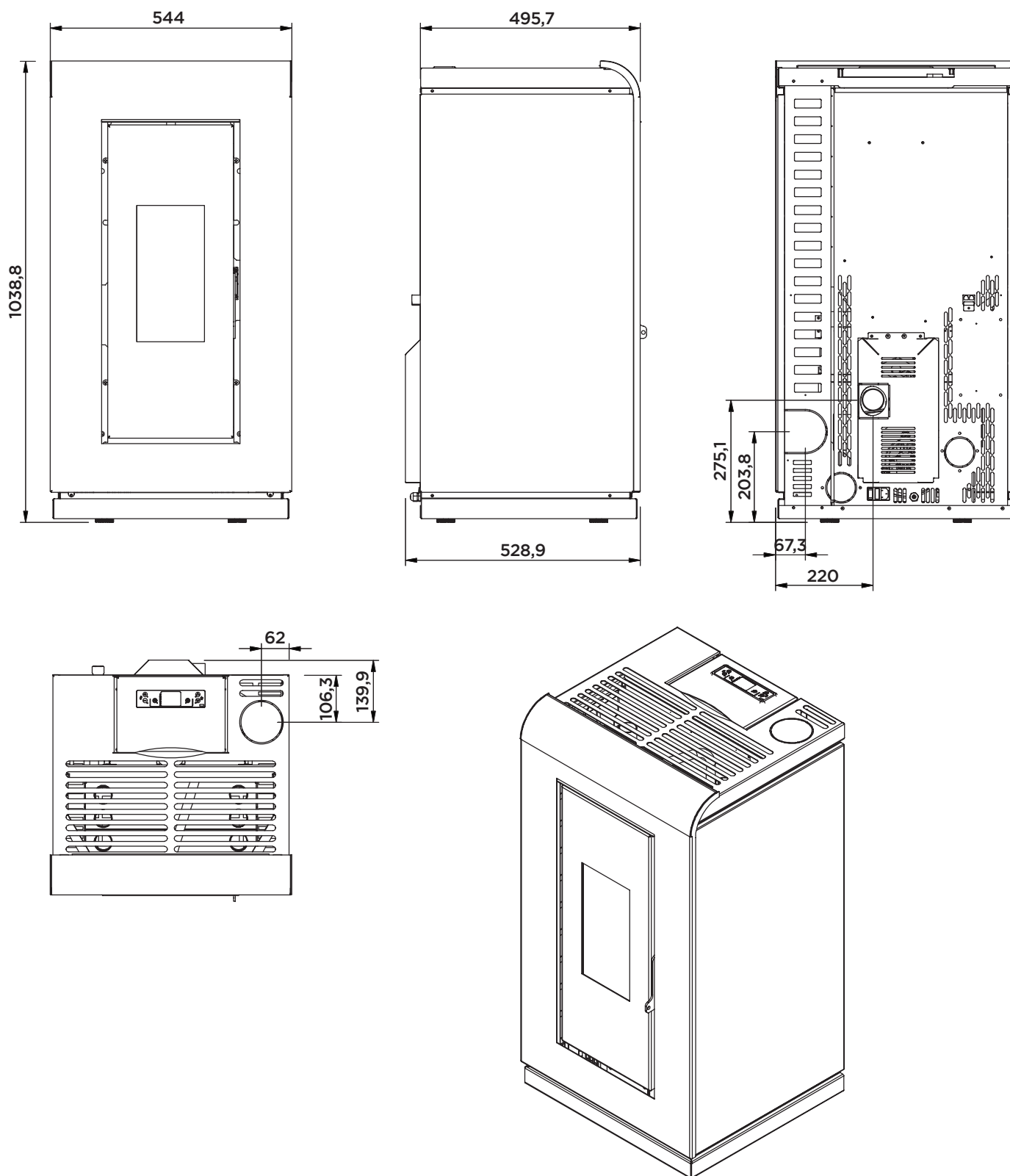
	[cm]
X1	60
X2	60
Y1	80
Y2	10
Z	100



Las imágenes del producto son meramente indicativas

BETTY 11

DIMENSIONI - DIMENSIONS - ABMESSUNGEN
DIMENSIONS - DIMENSIONES



Dimensioni (mm) - Dimensions (mm) - Abmessungen (mm)
Dimensions (mm) - Dimensiones (mm)

EN

Dear Customer,
we wish to thank you for choosing one of our products and we congratulate you on your choice.
In order to help you make the best use of your new stove, we invite you to carefully follow the instructions provided in this manual.

Alexa, turn on the stove



Download the Termovana App
and automatically manage
your stove by remote



APP TERMOVANA

amazon alexa



The stoves are supplied ready for the optional Wi-Fi module allowing the automatic management of functions through the Termovana App available on Apple Store and Google Play.

Or else through Amazon Alexa or Google Home voice commands.

INDEX

1	GENERAL INTRODUCTION	> 4-6	9.12	PROGRAMME ENABLING	
1.1	SYMBOLS		9.13	EXAMPLE OF PROGRAMMING	
1.2	DESTINATION OF USE		9.14	THERMOSTAT MODE	
1.3	SCOPE AND CONTENTS OF MANUAL		9.15	INTERNAL THERMOSTAT	
1.4	STORAGE OF MANUAL		9.16	OPERATING PARAMETERS	
1.5	UPDATE OF THIS MANUAL		9.17	PELLET LOADING	
1.6	GENERAL INFORMATION		9.18	FLUE GAS EXTRACTION	
1.7	MAIN STANDARDS APPLIED AND TO BE APPLIED		9.19	ROOM FAN	
1.8	LEGAL WARRANTY		9.20	RECENT ERRORS LOG.	
1.9	MANUFACTURER'S LIABILITY		9.21	LANGUAGE SELECTION	
1.10	CHARACTERISTICS OF THE USER				
1.11	TECHNICAL ASSISTANCE				
1.12	SPARE PARTS				
1.13	IDENTIFICATION PLATE				
1.14	STOVE DELIVERY				
2	SAFETY WARNINGS	> 7-8	10	DIAGNOSTIC ERRORS	> 20
2.1	WARNINGS FOR THE INSTALLER		10.1	ERROR 1 FAILED IGNITION	
2.2	WARNINGS FOR THE MAINTENANCE TECHNICIAN		10.2	ERROR 2 FLUE GAS EXTRACTION MOTOR FAULT	
2.3	WARNINGS FOR THE USER		10.3	ERROR 3 FLUE GAS EXTRACTION CIRCUIT FAULT	
3	CHARACTERISTICS OF FUEL	> 9	10.4	ERROR 4 NOT ACTIVE	
3.1	CHARACTERISTICS OF FUEL		10.5	ERROR 5 NO PELLETS	
3.2	STORAGE OF PELLETS		10.6	ERROR 6 PRESSURE SWITCH / THERMOSTAT ALARM	
4	HANDLING AND TRANSPORT	> 9	10.7	ERROR 7 NOT ACTIVE	
4.1	REMOVAL FROM TRANSPORT PALLET		10.8	ERROR 8 NO MAINS POWER	
5	INSTALLATION	> 10-14	10.9	ERROR 9 FLUE GAS MOTOR ALARM	
5.1	GENERAL CONSIDERATIONS		10.10	ERROR 10 OVERTEMPERATURE ALARM	
5.2	SAFETY PRECAUTIONS		10.11	ERROR 11 EXPIRY PASSED	
5.3	PLACE OF INSTALLATION OF STOVE		10.12	ERROR 12 FLUE GAS PROBE	
5.4	COMBUSTION AIR			REMOTE CONTROL (OPTIONAL)	
5.5	FLUE GAS EXHAUST PIPE		11	PRELIMINARY OPERATIONS	> 21
5.6	STOVE LEVELLING		11.1	PELLET LOADING	
5.7	CONNECTION TO UTILITIES		11.2	ELECTRICAL POWER SUPPLY	
5.8	OPTIMISATION OF COMBUSTION		11.3	POWER ON	
5.9	VENTILATION		11.4	POWER OFF	
6	MAINTENANCE	> 15	11.5	OPERATION WITH AMBIENT PROBE ON STOVE	
6.1	MAINTENANCE			TROUBLESHOOTING	> 22-23
7	DEMOLITION AND DISPOSAL	> 16	12	CLEANING	> 24-25
8	INITIAL DISPLAY CONFIGURATION	> 17		ID PLATE KEY	> 26
8.1	CONNECTION TO AN EXTERNAL THERMOSTAT			WIRING DIAGRAM	> 27
9	CONTROL PANEL	> 17-19		DESCRIPTION	> 28
9.1	USE OF CONTROL PANEL			TECHNICAL SPECIFICATIONS	> 29-31
9.2	PROGRAMMING			REMOVAL FROM PALLET	> 32
9.3	DATE AND TIME			MINIMUM DISTANCE FROM COMBUSTIBLE MATERIALS	> 32
9.4	WEEKLY			DIMENSIONS	> 33
9.5	PROGRAMME NUMBER				
9.6	DAY OF THE WEEK				
9.7	HOUR				
9.8	MINUTES				
9.9	TEMPERATURE				
9.10	REQUESTED PROGRAMME				
9.11	PROGRAMME TYPE				

1 GENERAL INTRODUCTION

The product, subject of this manual, was manufactured and tested according to the safety requirements stated in the reference European directives.

This manual is intended for stove owners, installers, users and maintenance personnel of the stove and is an integral part of the product. In case of uncertainty about the content and for any clarification, contact the manufacturer or the authorised technical assistance service, stating the number of the paragraph of the topic in question.

Even partial printing, translation and reproduction of this manual are bound by the authorisation of DELKA. Technical information, graphical representations and specifications in this manual may not be disclosed to third parties.

Do not operate unless all information reported in this manual has been perfectly understood; if in doubt, always request the advice or intervention of DELKA specialised personnel.

DELKA reserves the right to change specifications and technical and/or functional characteristics of the stove at any time without prior warning.

1.1 SYMBOLS

In this manual the points of major importance are highlighted by the following symbols:



INDICATION: Indications concerning the correct use of the stove and the responsibilities of the persons responsible.



ATTENTION: The point in which a note of particular importance is expressed.



DANGER: Expresses an important note of behaviour for the prevention of injuries or damage to properties.

1.2 DESTINATION OF USE



The product referred to by this manual is a fire box for internal domestic heating, powered exclusively by wood pellets with automatic operation.

The stove only works with the fire box door closed.

The door must never be opened during stove operation.



The appliance is not intended for use by persons (including children) with reduced physical, sensory or mental capacity, or without experience and knowledge, unless they have received instructions relating to the safe use of the appliance and they are under the surveillance of a person responsible for their safety.



The intended use specified above and the specified stove configurations are the only ones permitted by the manufacturer: only use the stove following the instructions provided.

1.3 SCOPE AND CONTENTS OF MANUAL

The scope of the manual is to provide the essential and basic rules for the correct installation, maintenance and use of the product. Strict compliance with the instructions provided herein ensures a high degree of safety and good operation of the stove.

1.4 STORAGE OF MANUAL

PRESERVATION AND CONSULTATION

This manual must be carefully stored and must be available at all times for consultation, both on the part of the user that the installation and maintenance personnel.

The installation manual is an integral part of the stove.

DETERIORATION OR LOSS

If necessary, request a further copy from DELKA.

SALE OF THE STOVE

In the event of transferring the stove the user is obliged to deliver even this manual to the new owner.

1.5 UPDATE OF THIS MANUAL

This manual reflects the state of the art at the time of placing the stove on the market.

1.6 GENERAL INFORMATION

INFORMATION

In case of exchange of information with the Manufacturer of the stove, refer to the serial number and identification data indicated on the product's serial number plate.

EXTRAORDINARY MAINTENANCE

Extraordinary maintenance operations must be performed by qualified personnel authorised to intervene on the model of stove to which this manual refers.

RESPONSIBILITY FOR THE WORKS OF INSTALLATION

DELKA cannot be held responsible for stove installation works, which are and remain the responsibility of the installer, who is also in charge of performing the necessary inspections on the flue and air intake, as well as ensuring the correctness of the proposed installation solutions. Furthermore, all the safety regulations provided for by the specific legislation in force in the state where the same is installed must be observed.

USE

Use of the stove is also subject, in addition to the provisions contained in this manual, to compliance with all the safety standards required by the specific legislation in force in the state where it is installed.

1.7 MAIN STANDARDS APPLIED AND TO BE APPLIED

- A) **Directive 2014/35/EU:** “Electrical equipment designed for use within certain voltage limits’.
- B) **Directive 2014/30/EU:** “The approximation of the laws of the Member States relating to electromagnetic compatibility”.
- C) **Directive 89/391/EEC:** “Implementation of measures to encourage improvements in the safety and health of workers at work”.
- D) **Regulation EU 305/2011:** “Establishes harmonised conditions for the marketing of construction products and repeals Directive 89/106/EEC”.
- E) **Directive 1999/34/EC:** “Concerning the rapprochement of the laws, regulations and administrative provisions of the member states with regard to liability for damage caused by defective products”.
- F) **Standard EN 14785/2006:** Concerning “Domestic heating appliances supplied with wood pellets - Requirements and test methods”.

1.8 LEGAL WARRANTY

The user, in order to be able to take advantage of the legal warranty, referred to in Directive 1999/44/EC, must strictly observe the provisions contained in this manual and in particular must:

- always operate within the stove’s limits of use;
- always carry out constant and diligent maintenance;
- authorise use of the stove by persons of proven capacity, aptitude and who are adequately trained for the purpose.;
- use original spare parts specific to the stove model.

1.8.1 THE FOLLOWING CIRCUMSTANCES ARE EXCLUDED FROM THE WARRANTY:

- Improper overheating of the appliance, or use of fuels not compliant with the type and quantity indicated in the supplied instructions;
- Any parts found to be defective due to negligence or careless use, incorrect maintenance or installation that does not comply with the manufacturer’s instructions (always refer to the installation and use manual supplied with the appliance);
- Further damage caused by makeshift user interventions in an attempt to solve the initial failure;
- Aggravation of damages caused by continued use of the appliance by the user once the defect has already been manifested;
- Damage caused by transport and/or handling;
- Inefficiency of chimneys, flues, or parts of the system on which the appliance depends.
- Damage caused due to tampering with the device, atmospheric agents, natural disasters, acts of vandalism, electrical discharges, defects in the electrical and/or water system.
- Failure to arrange for the annual cleaning of the stove by an authorised technician or qualified personnel, shall invalidate the warranty.

- Parts subject to normal wear such as gaskets, glass, cast iron cladding and grilles, painted, chrome-plated or gilded details, handles and electrical cables, lamps, luminous indicators, knobs, all parts that can be removed from the fire box;
- Colour variations of painted and or ceramic/coil parts, as well as flaws in the ceramic insofar as these are natural characteristics of the material and use of the product;
- Masonry works;
- Parts of the system (if included) not supplied by the manufacturer.

1.8.2 WARRANTY TERMS:

The company guarantees the product, except for elements subject to normal wear reported below, for a period of 2 (two) years from the date of purchase, which must be proven by:

- valid documentation (invoice and/or tax receipt) showing the name of the vendor and date on which the sale was made;
 - the forwarding of the completed warranty certificate within 8 days of the purchase;
 - The term warranty implies the free replacement or repair of parts recognised as defective at the origin due to manufacturing defects;
 - In order to claim under warranty, in the event of a defect the buyer must keep the warranty certificate and submit it together with the document issued at the time of purchase, to the Technical Assistance Centre;
- Moreover, it is necessary to provide:**
- a tax receipt with the date of purchase;
 - a certificate of conformity of the installation issued by the installer;

Failure to comply with the requirements contained in this manual will imply the immediate cancellation of the warranty.

1.8.3 This warranty does not cover any malfunctions and/or damage to the appliance due to the following causes:

- Any technical interventions on the product to eliminate the aforementioned defects and resulting damage; these must be agreed upon with the Technical Assistance Centre, which reserves the right to accept or reject the relative claim, which in any case will not be carried out under warranty, but rather in the form of technical assistance provided in accordance with any conditions, specifically agreed upon, and in accordance with the rates in force for the works to be carried out;

- The user will also be responsible for any expenses incurred to rectify their own makeshift technical interventions, tampering, or in any case factors that are damaging to the appliance and not attributable to manufacturing defects;
- Without prejudice to the limits imposed by laws or regulations, any guarantee of containment of airborne and noise pollution is also excluded;

The company declines all liability for any damage that may, either directly or indirectly, be inflicted upon persons, animals or property as a consequence of the failure to comply with any of the provisions contained in this manual, in particular in regards to warnings for the installation, use and maintenance of the appliance.

1.9 MANUFACTURER'S LIABILITY



With the delivery of this manual, DELKA declines all responsibility, both civil and criminal, direct or indirect, due to:

- installation not complying with the existing regulations in the country and with the safety directives;
- partial or total non-compliance with the instructions in this manual, in particular those concerning the necessary routine cleaning;
- installation by unqualified and untrained personnel;
- use not in compliance with the safety directives;
- modifications and repairs not authorised by the Manufacturer on the stove;
- the use of non-original or non-specific parts for the stove model;
- insufficient maintenance;
- exceptional events.

1.10 CHARACTERISTICS OF THE USER



The user of the stove must be an adult and responsible person having the knowledge needed for routine maintenance of the stove components.



Make sure that children do not come close to the stove, while it is running with the intent to play.

1.11 TECHNICAL ASSISTANCE

DELKA provides a dense network of specialist technical assistance centres, trained and prepared directly at the company.

The head office and our sales network is at your disposal to direct you to the nearest authorised service centre.

1.12 SPARE PARTS

Use only genuine spare parts.

Do not wait until the components are worn by use before proceeding to their replacement.

Replace a worn component before its breaking favours the prevention of accidents arising from accidents caused by the sudden breakage of components which may cause serious damages to persons and objects.

Perform periodic maintenance checks as indicated in the "Maintenance" chapter.

1.13 IDENTIFICATION PLATE

The serial number plate on the stove shows all the characteristic data relating to the product, including the Manufacturer's data, the serial number and the marking **CE**.

1.14 STOVE DELIVERY

The stove is delivered perfectly packed with cardboard or heat-shrinkable sheet and secured to a wooden platform that allows it to be moved using forklift trucks and/or other means.

Inside of the stove there is the following material:

- instruction manual.

2 SAFETY WARNINGS

2.1 WARNINGS FOR THE INSTALLER

Observe the prescriptions contained in this manual.

- The stove removal and installation instructions are reserved to specialist technicians only.
- It is always recommended that users contact our technical assistance service to request qualified technicians. In the case other technicians are involved, it is recommended to verify their actual abilities.
- Responsibility for the works carried out in the location of the machine is, and remains, attributable to the user; the latter is also required to perform checks on the proposed installation solutions.
- The user must comply with all local, national and European safety regulations.
- The appliance must be installed on floors with an adequate load bearing capacity.



Check that the flue and air intake predispositions conform to the type of installation.

- Do not carry out flying electrical connections with provisional or non-insulated cables.
- Check that the earthing of the electrical system is efficient.
- It is prohibited to install the stove in bedrooms, bathrooms and shower rooms, in rooms where combustible materials are stored and in studio apartments.

Installation is allowed in studio apartments only with outside air intakes and if properly installed in accordance with regulations;

- Under no circumstances can the stove be installed in rooms where it is exposed to contact with water or splashes of water, as this may cause the risk of burns and short circuits.
- In accordance with fire safety laws, the clearances from flammable or heat-sensitive objects must be respected (sofas, furniture, wood cladding, etc.).
- In the case of highly flammable objects (curtains, carpet, etc.), all these clearances must be increased by 1 metre.

2.1.1 WARNINGS FOR THE INSTALLER

The person in charge of the installation, before starting assembling or disassembling of the stove, must comply with the safety precautions required by law and in particular:

- do not operate in adverse conditions;
- must operate in perfect psychophysical conditions and must check that the personal protective equipment, are intact and functioning perfectly;
- must wear safety gloves;
- must wear safety shoes;
- must use electrical insulated tools;
- must ensure that the area affected by the phases of assembly and disassembly is free from obstacles.

2.2 WARNINGS FOR THE MAINTENANCE TECHNICIAN



Observe the prescriptions contained in this manual. Always use individual safety devices and other means of protection.

- If the floor is made of combustible material, it is recommended to use protection in a non-combustible material (steel, glass) that also protects the front part in the event of any fuel spills during cleaning operations.
- Before starting any maintenance operation, make sure that the stove has cooled down if it has been used.
- If even one of the safety devices is found to be derated or not functioning, the stove should be considered as not functioning.
- Non-specialised users must be prevented from accessing any parts that may expose them to dangers. This person must therefore not be allowed to intervene on internal parts at risk (electrical or mechanical), even if the power needs to be disconnected
- Disconnect the power supply before working on electrical and electronic parts and connectors.

2.3 WARNINGS FOR THE USER



Do not touch and do not approach the door glass as it could cause burns;

- Do not look at the flame for a long time;
- Do not touch the flue gas exhaust pipe;
- Do not dispose of hot ash (ensure it is completely extinguished and cooled before vacuuming or removing it);
- Do not open the glass door;
- Do not open the ash drawer (where provided);
- Do not touch and do not approach the glass of the door, it could cause burns;
- Do not look at the flame for a long time;
- Do not touch the flue gas exhaust pipe;
- Do not perform any type of cleaning;
- Do not dispose of hot ash (ensure it is completely extinguished and cooled before vacuuming or removing it);
- Do not open the glass door;
- Do not open the ash drawer (where provided);
- Do not use the appliance as a waste incinerator.
- It is prohibited to operate the product with the door open or the glass broken.
- It is prohibited to make unauthorised changes to the appliance.
- Do not use flammable liquids during ignition (alcohol, benzene, oil, etc.).
- After a failed ignition attempt, the accumulated pellets must be emptied from the burn pot before igniting the stove again.
- The pellet tank must always be closed with the lid on.

- Before performing any type of operation, wait for the flame in the combustion chamber to fully drop until it is completely extinguished and cooled, and always detach the plug from the power socket.
- Before performing any type of operation, the user or whoever is operating the product must have read and fully understood the contents of this installation and use manual. Errors or bad settings may cause hazardous conditions and/or irregular operation.
- The only type of fuel that can be used is pellets.
- Do not place laundry on the product to dry. Any clotheslines or similar must be kept at a suitable distance from the product. Fire hazard.
- The electrical cord must never come into contact with the flue gas exhaust pipe or any other part of the stove.
- Packaging materials are NOT toys, they may cause asphyxiation or choking risks and other health hazards! Persons (including children) with reduced physical or motor skills, or who are lacking the necessary experience and knowledge, must be kept away from the packaging. The stove is NOT a toy.
- Children must be constantly supervised to ensure they do not play with the appliance.
- Cleaning and maintenance must be performed by the user and cannot be carried out by children without supervision.
- During operation, the stove reaches high temperatures: keep out of reach of children and animals and use flame-proof personal protective equipment suitable to protect against the heat.
- If the floor is made of combustible material, it is recommended to use protection in a non-combustible material (steel, glass) that also protects the front part in the event of any fuel spills during cleaning operations.
- During the functioning you may hear noises generated by the expansion of metal parts especially during heating/switch on, and cooling/switch off.
- Do not use the stove without first performing the daily inspection as prescribed in the “Maintenance” chapter of this manual.
- Do not use the stove in case of abnormal operation, suspicion of breakage or unusual noises.
- Do not throw water on the stove in operation or with the intention of extinguishing the fire in the burn pot.
- Do not switch off the stove by disconnecting the mains electrical connection.
- Do not lean on the open door, it could compromise its stability.
- Do not use the stove as a support or anchor of any kind.
- Do not clean the stove until the structure and the ashes have completely cooled down.
- Only touch the door when the stove is cool.
- Perform all operations in maximum safety and when calm.



In case of a fire, contact the fire brigade.

In the event of stove malfunction due to non-optimal flue draught, clean it following the procedure described.



The flue must be cleaned as described in paragraph 6.



Do not touch the painted parts during operation to avoid damage to the paintwork.



ANY USAGE OUTSIDE WHAT MENTIONED IN THIS MANUAL IS STRICTLY PROHIBITED.

2.3.1 WARNINGS AND RECOMMENDATIONS FOR THE USER

- Observe the prescriptions contained in this manual.
- Respect the instructions and warnings highlighted by the plates displayed on the stove.
- The plates are safety devices, therefore they must always be perfectly legible. If these are damaged and unreadable, it is mandatory to replace them, requesting the original spare parts from the Manufacturer.
- Use only the fuel complying with the indications given in the chapter relating to the fuel characteristics.
- Follow the routine and extraordinary maintenance schedule carefully.

3 CHARACTERISTICS OF FUEL

3.1 CHARACTERISTICS OF FUEL


The pellet (fig. 3.1) is composed of various types of wood, compressed using mechanical processes in accordance with environmental protection laws and is the only type of fuel intended for this type of stove.

The efficiency and thermal potential of the stove may vary depending on the type and quality of the pellets used.

We recommend the use of class A1 pellets (ISO 17225-2, ENplus A1, DIN Plus or NC 444 category “High Performance NF Pellets Biofuels Quality”).


The stove is equipped with a pellet holding tank having the capacity indicated in the technical specifications table in section 14.

The loading compartment is positioned in the upper part. It must always be openable in order to load the pellets and must remain closed during stove operation.

 For reasons of operating temperature control traditional wood operation is not possible.


 It is forbidden to use the stove as a waste incinerator.

3.2 STORAGE OF PELLETS

 The pellets must be stored in a dry environment where the temperature is not too cold.

It is recommended to keep a few bags of pellets in the room where the stove is used, or in a nearby place provided the temperature and humidity are acceptable.

Wet and/or cold pellets (5°C) reduce the thermal potential of the fuel resulting in the need for more cleaning maintenance of the burn pot (unburned material) and of the firebox.

 Pay particular attention to the storage and handling of pellet bags. Their crushing and the formation of sawdust must be avoided.

If sawdust is introduced into the stove's tank, this could cause the pellet loading system to become blocked.

Keep the fuel at a safe distance from the stove.

The use of poor quality pellets can compromise the normal operation of the pellet stove and result in forfeiture of the warranty.



fig. 3.1

4 HANDLING AND TRANSPORT

The stove is delivered complete with all the parts provided.

Pay attention to the tendency to unbalance the stove.


The centre of gravity of the stove is moved towards the front.

Bear in mind the above also when moving the stove on the transportation support.

During lifting, avoid jerking or abrupt movements.

Make sure the forklift truck has a capacity greater than the weight of the stove to be lifted.

The full responsibility of the lifting of loads lies on the person handling the lifting equipment.

 Make sure that children do not play with the components of the packaging (e.g. films and polystyrene). Danger of suffocation!

4.1 REMOVAL FROM TRANSPORT PALLET

To remove the stove from the transport pallet, follow the instructions on page 32.

5 INSTALLATION

5.1 GENERAL CONSIDERATIONS

In the following paragraphs there are some guidelines to follow in order to obtain the maximum performance of the product purchased.

The following instructions are nevertheless subject to compliance with any laws and national, regional and municipal regulations in force in the country where the product is installed.

Installation must be performed by qualified personnel in compliance with the UNI 10683 standard.

5.2 SAFETY PRECAUTIONS

The responsibility of the works carried out in the area where the stove will be installed falls, and remains, on the user; the latter is also entrusted with the execution of the inspections related to the installation solutions proposed.

The user must comply with all local, national and European safety regulations.

The appliance must be installed on floors with adequate load bearing capacity.

The stove removal and installation instructions must only be performed by specialist technicians. It is always recommended that users contact our after sale service to request qualified technicians.

In the case other technicians are involved, it is recommended to verify their actual abilities. The person in charge of the installation, before starting assembly or disassembly of the stove, must comply with the safety precautions required by law and in particular with:

- A) do not operate in adverse conditions;
- B) must operate in perfect psychophysical conditions and must check that the personal protective equipment, are intact and functioning perfectly;
- C) must wear safety gloves;
- D) must wear safety shoes;
- E) must use electrical insulated tools;
- F) must ensure that the area affected by the phases of assembly and disassembly is free from obstacles.

5.3 PLACE OF INSTALLATION OF STOVE

On page 32 of this manual, the minimum clearances are shown, expressed in cm, which must be respected when positioning the stove with respect to combustible materials and objects.

Protect all structures which could ignite if exposed to excessive heat.

Floors consisting of flammable material such as for example: wood, parquet, linoleum, laminate or covered with carpets, must be protected by a flame retardant base under the stove, of a sufficient size. This base can be, for example, in steel, pressed slate, glass or stone and must cover the floor in the area below the stove and the flue connecting pipe and must protrude at least 50 cm in front.

The manufacturer declines all responsibility for any variations in the characteristics of the material constituting the floor under the protection.

Any wooden elements (e.g. beams) or combustible materials located near the stove must be protected with fireproof material.

Flammable walls or elements must be kept at a distance of at least 150 cm from the stove.



Provide a technical space accessible for possible maintenance.

Remember to respect the minimum clearance from flammable materials (x) shown on the ID plate of the pipes used for the chimney (fig. 5.2).

Pi = Flammable wall

Pp = Floor protection



It is prohibited to install the stove in bedrooms, small rooms and environments having potentially explosive dusts in the atmosphere.

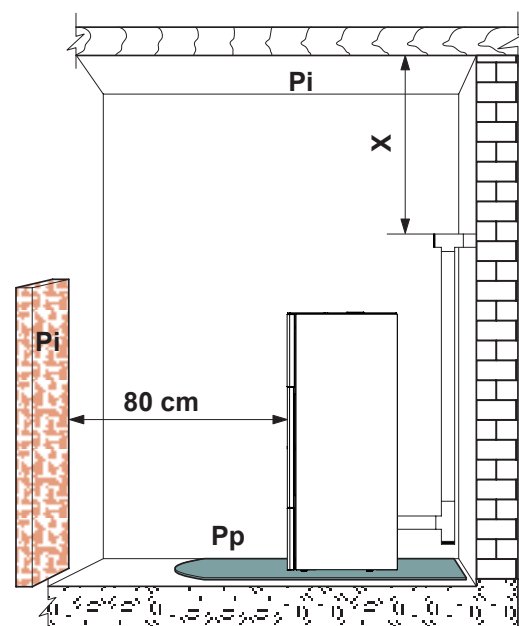


Fig. 5.2

Product images are purely indicative

5.4 COMBUSTION AIR



During use, the stove withdraws a certain quantity of air from the environment where it is located (except for products in the hermetic series, which can withdraw air directly from the outside); this air must be reintegrated through an external air intake (fig. 5.3 - PA = Air Intake).

If the rear wall of the stove is an external wall, create a hole for suction of the combustion air at a height of approximately 20-30 cm from the ground, respecting the dimensional indications provided in the product technical sheet at the end of the manual.

A non-closable permanent aeration grid must be placed external; in areas that are particularly windy and exposed to weathering, provide rain and wind protection.

Make sure the air intake is positioned so that it is not accidentally obstructed.

If it is impossible to create the external air intake in the rear wall of the stove (non-perimeter wall) a hole must be created in an external wall of the room where the stove is positioned.

If it is not possible to create the external air intake in the room, an external hole can be created in an adjacent room provided it communicates permanently with a transit grille. (fig. 5.4 - C = Box, G = Grille, S = Shutter)

The UNI 10683 standard prohibits the taking of combustion air from garages, combustible material warehouses or activities with the risk of fire.

If there are other heating appliances in the room, the combustion air intakes must guarantee the necessary volume of air for correct operation of all the devices.

In the event that one or more extraction fans (suction hoods) are present and functioning in the room where the stove is located, combustion malfunctions due to the lack of combustion air could occur.

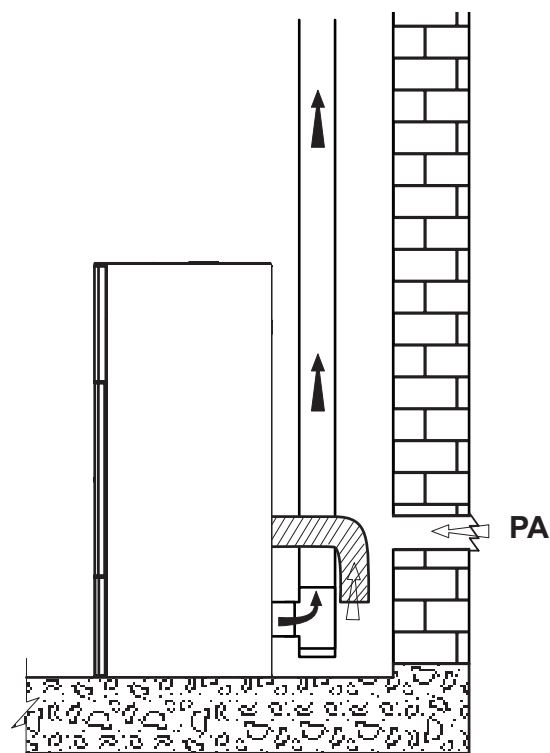


fig. 5.3

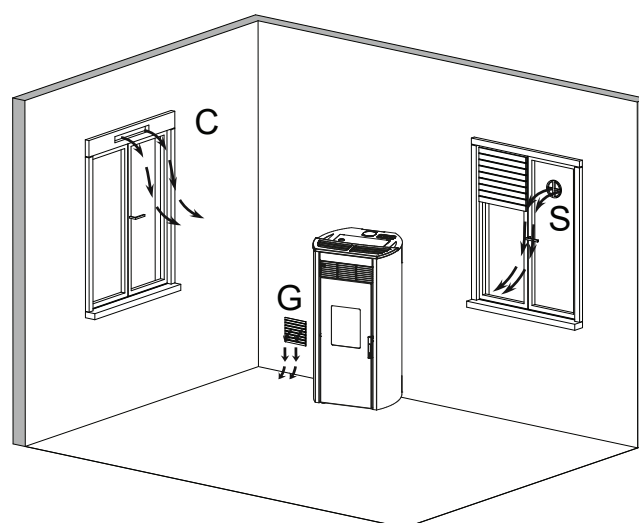


fig. 5.4

Product images are purely indicative

STOVES OF THE “HERMETIC” SERIES

If a pellet stove in the “Hermetic” series is installed, alternatively it is possible to:

- channel the combustion air using a coaxial exhaust pipe for the expulsion of the flue gases and air withdrawal; therefore it is not necessary to create a classic air intake in the room (fig. 5.5 A,B = Air inlet C,D = Flue gas outlet);
- connect the stove’s combustible air inlet to the air intake with a suitable duct (fig. 5.6).

5.5 FLUE GAS EXHAUST PIPE

The stove works with the combustion chamber in a vacuum, therefore it is essential to ensure the flue gas exhaust pipe is properly sealed.

The stove must be connected to its own dedicated flue system, suitable in ensuring the proper dispersion of the combustion products in the atmosphere.

The components that make up the flue system must be declared suitable for the specific operating conditions and provided with CE marking.

It is mandatory to create a first vertical section of a minimum 1.5 meters to guarantee correct expulsion of the flue gases.

It is advisable to make a maximum of 3 changes of direction, in addition to that resulting from the rear connection of the stove to the chimney, using 45-90° bends or T-fittings (fig. 5.7).

Always use a T-fitting with an inspection cap at each horizontal and vertical variation of the flue gas exhaust pipe.



On the first T, at the exit of the flue gas outlet of the stove, it is necessary to connect a pipe at the bottom in order to evacuate any condensate that may form in the chimney (Fig. 5.7a).

The horizontal sections must have a maximum length of 2-3 m with an upward slope of 3-5% (fig. 5.7).

Anchor the pipes with suitable collars to the wall.

The flue gas exhaust connection **MUST NOT** be connected:

- to a chimney used by other generators (boilers, stoves, fireplaces, etc.);
- to air extraction systems (hoods, vents, etc.) even if “intubated”.

It is forbidden to install shut-off and draught valves.

The exhaust of the combustion products must be provided on the roof.

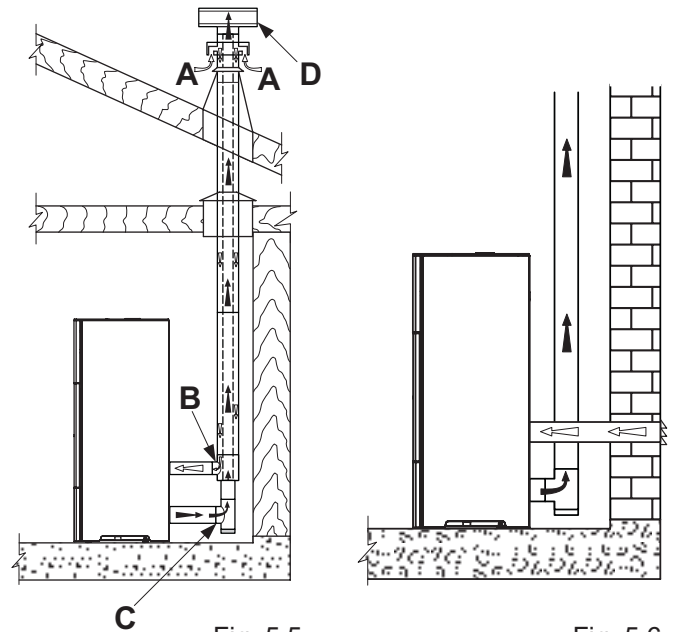


Fig. 5.5

Fig. 5.6

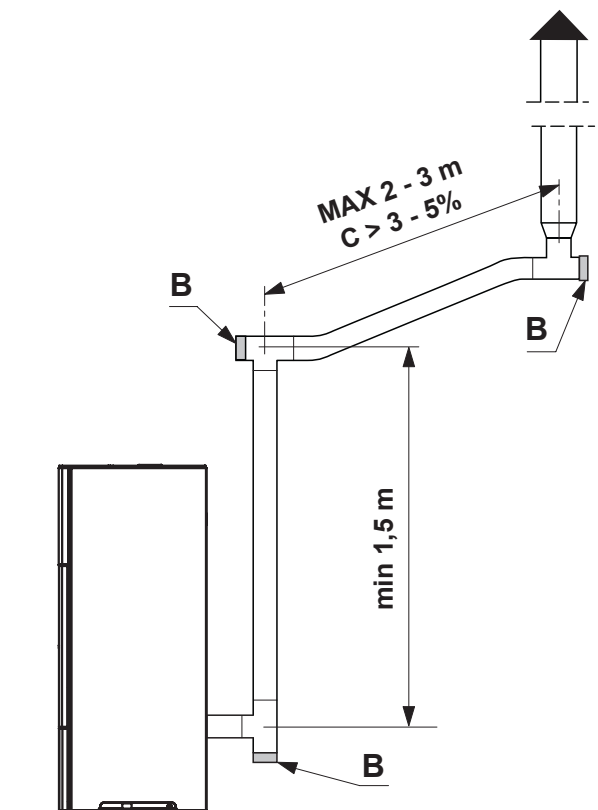


Fig. 5.7

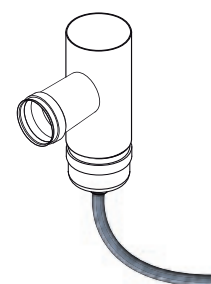


Fig. 5.7a

Product images are purely indicative

STOVES OF THE “HERMETIC” SERIES

If a pellet stove in the “Hermetic” series is installed, it is possible to use a specific coaxial pipe that allows both the expulsion of flue gases and the ducting of the combustion air from the outside (fig. 5.5 A,B=Air inlet C,D=Flue gas outlet).

5.5.1 Roof exhaust with traditional chimney

The flue for the expulsion of flue gases must be developed in compliance with the UNI 10683- EN 1856-1-2- EN 1857- EN 1443- EN 13384-1-3- EN 12391-1 standards both regarding the dimensions and the materials used in its construction.

DILAPIDATED chimneys, made with unsuitable materials (fibrocement, galvanized steel, etc... with rough and porous internal surfaces) are not allowed and compromise the proper operation of the stove.

Flue gases can be released through a traditional chimney (Fig. 5.8) provided the proper maintenance of the chimney is guaranteed;

! For chimneys with a larger section, it is necessary to “intubate” the chimney with steel piping (of a diameter based on the path), which must be properly insulated (fig. 5.9).

Check that the connection to the chimney in masonry is properly sealed.

! In case of pipes that pass through wooden roofs or walls, it is recommended to use special certified ducting kits commonly available on the market.

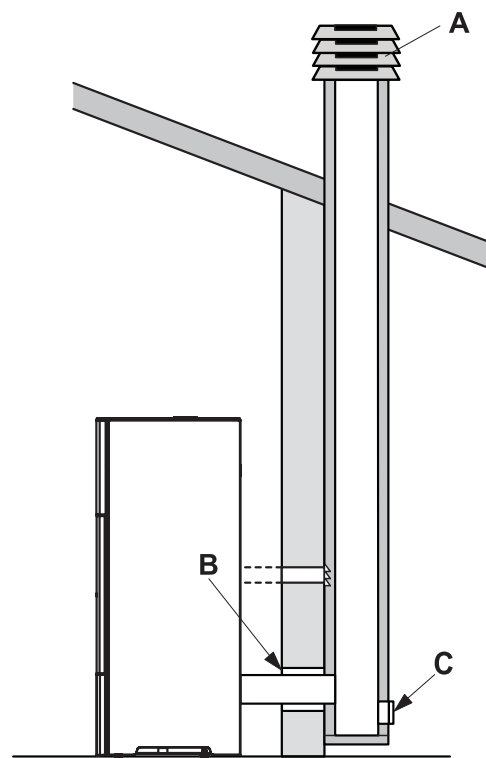


Fig. 5.8

- A) Windproof chimney stack
- B) Seal
- C) Inspection

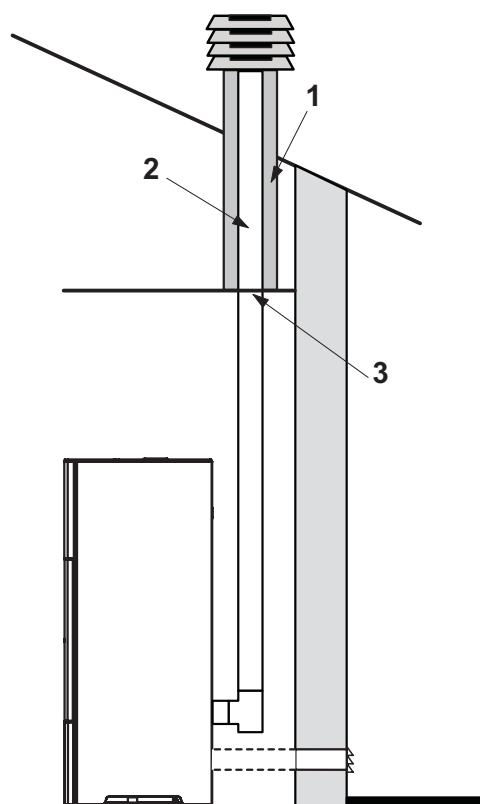


Fig. 5.9

- 1) Vermiculite and/or rock wool.
- 2) Steel piping.
- 3) Closing panel.

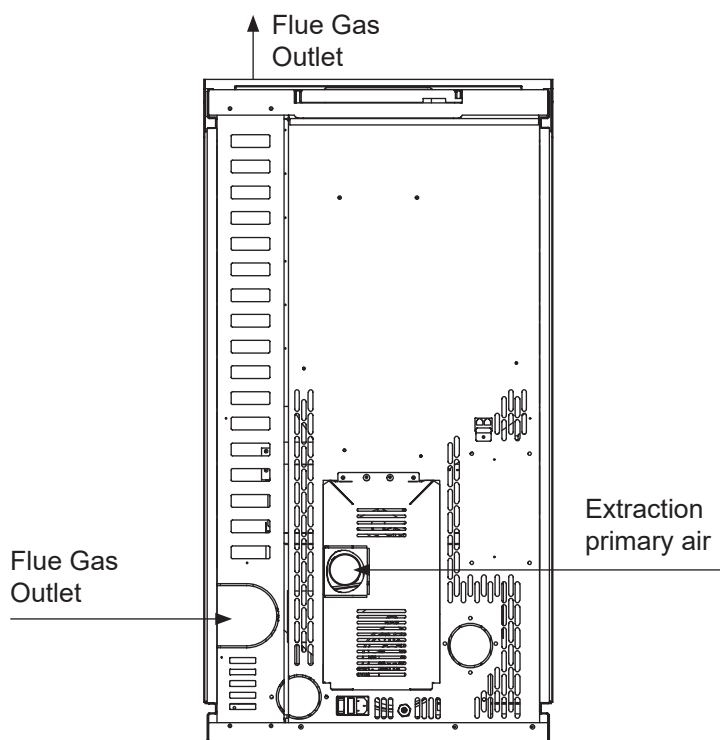


Fig. 5.5.2

Product images are purely indicative

5.6 STOVE LEVELLING

The stove must be levelled, with the help of a spirit level, by regulating the adjustable feet (if included) fig. 5.10).

A B = Spirit Level

5.7 CONNECTION TO UTILITIES

5.7.1 Electrical connection

It is sufficient to connect the stove to the electrical system using the supplied plug.

The electrical connection (plug) must be easily accessible even after installing the stove.

! If the power cord is damaged, it must be replaced by the technical assistance service or by a qualified technician in order to prevent any risk.

5.7.1.1 Earthing

The system must be earthed and equipped with a differential switch in accordance with legislation in force (fig. 5.11).

! Make sure the power cord does not come into contact with hot parts.

! The flue gas exhaust pipe must have its own earth connection.

5.8 OPTIMISATION OF COMBUSTION

Best combustion depends on a variety of factors (type of installation, operating and maintenance conditions, type of pellets, etc...)

Upon the first ignition, the stove's combustion can be optimised.

Generally speaking, if there is a lot of residue in the burn pot at the end of combustion, it is recommended to adjust the combustion configuration (increasing the value) until the most suitable solution is found.

See sections 9.17- 9.18 - 9.19.

5.9 VENTILATION

The stove is equipped with ventilation.

The air pushed by the fans keeps the appliance at a low enough temperature, thus avoiding excessive stress on the materials of which it is composed.

Do not close the hot air outlet vents with any objects or the stove will overheat!

The stove is not suitable for cooking food.



ATTENTION: Do not cover the air vents.

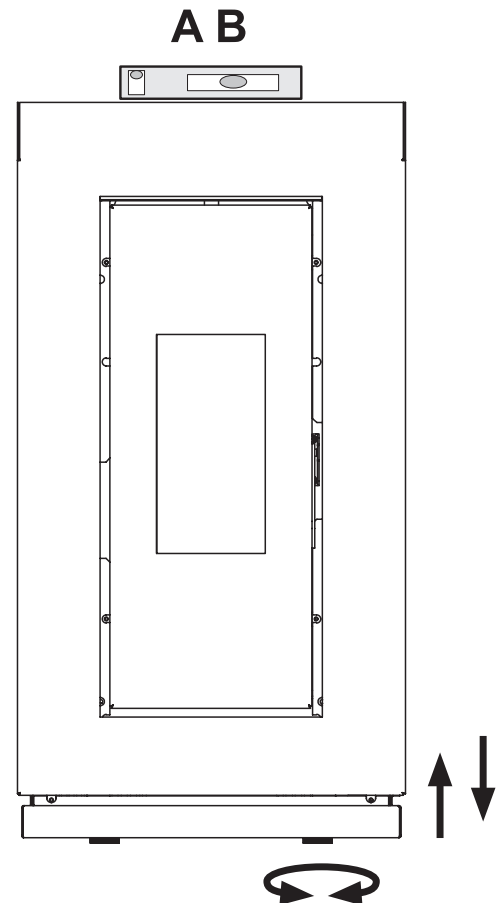


Fig. 5.10



6 MAINTENANCE

(by an authorised technical assistance centre)

6.1 MAINTENANCE

Maintenance operations must be performed by an authorised technical assistance centre.

Before performing any maintenance operation, take the following precautions:

- Make sure that all the parts of the stove are cold.
- Make sure that the ashes are completely extinguished.
- Use personal protective equipment provided for by Directive 89/391/EEC.
- Make sure that the general line switch is turned off.
- Make sure that the power supply cannot be accidentally reactivated. Remove the plug from the wall socket.
- Always use appropriate equipment for maintenance.
- Once the maintenance or the repair operations are completed, before re-commissioning the stove, install again all the protections and restart all the safety devices.

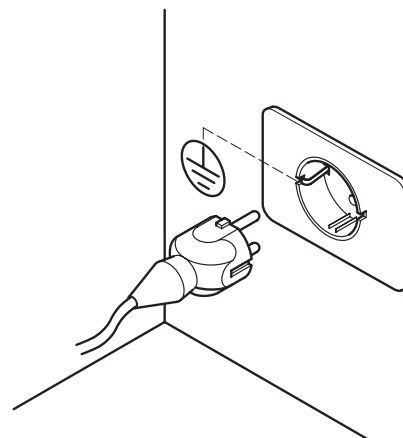


Fig. 5.11

6.1.1 FLUE SYSTEM MAINTENANCE

To be performed at least once a year, or every 40 tons of burned pellets.

If there are horizontal sections, it is necessary to check and remove any ash and soot deposits before they block the passage of the flue gases.

In the event of failure or inadequate cleaning, the stove may have functional problems such as:

- bad combustion
- glass blackening
- blockage of the burn pot with accumulation of ash and pellets
- risk of flue catching fire.

6.1.2 STOVE MAINTENANCE

It must be carried out at least once a year, or each time the stove indicates that maintenance is required.

During the maintenance operation, the technician must:

- clean the flue gas passage area thoroughly and completely;
- check the condition of all the seals and make sure they work properly;
- check the condition of all internal components and make sure they are clean;
- make sure the flue gas outlet connection is sealed and clean;
- remove any deposits of pellet residues in the tank;
- make sure that the stove is working properly;
- reset any warnings or alarms
- for easy access to the fan (A), simply remove the lid (B) by adjusting the two screws (C) (Fig. 6.1.2).

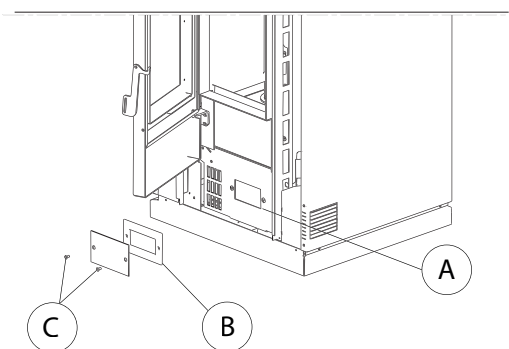


Fig. 6.1.2

6.1.3 GASKET REPLACEMENT

If the gaskets of the fire door, tank or flue gas chamber become worn, they must be replaced by an authorised technician in order to guarantee the proper operation of the stove.



ATTENTION: Use only original spare parts.

Product images are purely indicative

CONTROL AND MAINTENANCE PROGRAMME

	EACH IGNITION	EACH WEEK	1 MONTH	1 YEAR (y)
BURN POT	X			
ASH DRAWER		X		
GLASS		X		
ROOM FAN EXTRACTION GRILLE		X		
BOILER			X	
HEATING ELEMENT SLEEVE		X		
EXHAUST MANIFOLD			X	
DOOR AND BURN POT GASKETS*				X
FLUE DUCT*				X
FANS*				X

(*) By an authorised technical assistance centre.

(a) At least once a year or every 4 tonnes of burnt pellets.

7 DEMOLITION AND DISPOSAL

Demolition and disposal of the stove is the exclusive responsibility of the owner who must act in compliance with the laws on safety, respect and protection of the environment, in force in the country where the stove is installed. Decommissioning and disposal can be entrusted to a third party, provided to always use companies authorised for recovery and elimination of the materials in question.



INDICATION: follow always and in any case the regulations in force in the country of installation for the disposal of materials and possibly for the disposal report.

! **ATTENTION:** All disassembly operations for the demolition must take place with the stove off and the power supply disconnected.

- remove the entire electric system;
- separate the accumulators in the electronic cards;
- the stove structure can only be demolished by authorised companies;

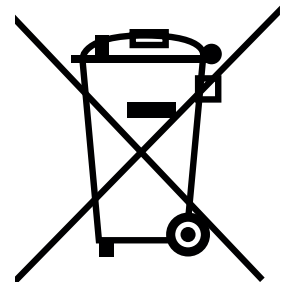
! **ATTENTION:** The abandonment of the stove in accessible areas constitutes a serious danger for people and animals.

Any liability for damage to people and animals always falls on the owner.

At the time of demolition the CE marking, this manual and any other documents relating to this stove should be destroyed.

The crossed out wheelie bin symbol that appears on the label of the appliance indicates that the product at the end of its useful life must be disposed of separately from other waste.

Within the meaning of art. 13 of Legislative Decree no. 151 of 25 July 2005 implementing the Directive 2002/96/EC of 23 February 2003 on Waste Electrical and Electronic Equipment relating to the measures and procedures designed to prevent the production of waste electrical and electronic equipment, called WEEE, promoting the reuse, recycling and other forms of recovery so as to reduce the quantity to be disposed of and improving the intervention of the parties involved in the life cycle of such products.



8 INITIAL DISPLAY CONFIGURATION

When the stove is turned on, the display shows the operating status. During the initial start-up, the display shows the stove model and the installed firmware release.

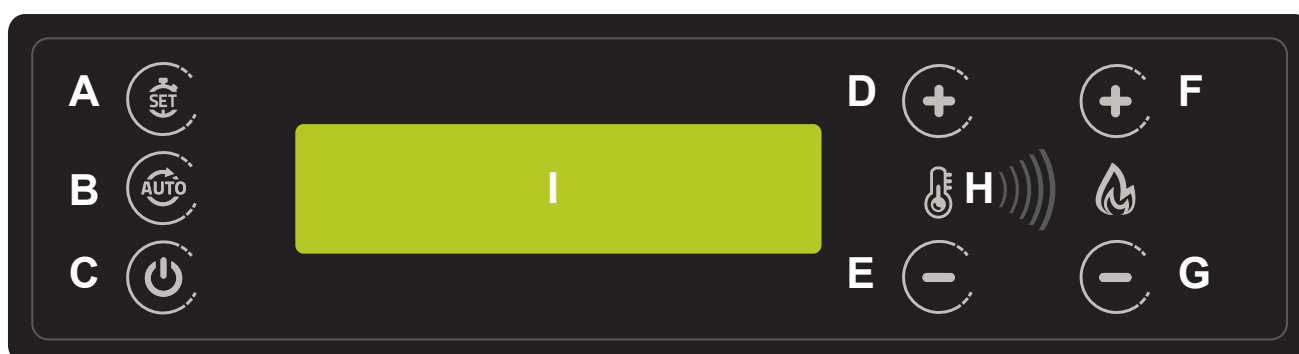
The stove must be powered using the ON/OFF safety switch located at the back; after a few seconds it is ready for ignition.









The stove will modulate its power based on the set ambient temperature, which is detected by the probe on-board the stove.

8.1 CONNECTION TO AN EXTERNAL THERMOSTAT





Function not active in this version.

9 CONTROL PANEL



-  A - SET User Menu
-  B - AUTO to enable the weekly programmer
-  C - ON/OFF and exit from Menu functions
-  D - Temperature setting + and menu functions
-  D - Temperature setting – and menu functions
-  F - Heating programme setting+ and menu functions
-  G - Heating programme setting – and menu functions
-  H - Remote control infra-red sensor
- I - Alphanumeric 16x2 LCD Display

9.1 USE OF PANEL

Press  SET (A) to open the user menu. Scroll the menu using the keys  and  . To open the submenu, confirm using the  SET (A) key.

- 1 - Set Date and Time
- 2 - Weekly programmer setting
- 3 - Thermostat mode
- 4 - Stove parameters
- 5 - Error log
- 6 - Language selection
- 7 - Fuel selection

9.2 PROGRAMMING

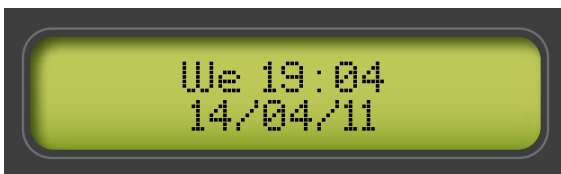
User programming is possible through the menu, which can be opened by pressing the SET key on the illuminated display panel. To exit the menu at any time without making any changes, press the STOP key. In any case, if the keys are not pressed for about 1 minute, the system will automatically exit the menu to show the stove status. To scroll the various menus use the TEMP+ and TEMP- keys, to open the displayed menu, press SET.

9.3 DATE AND TIME



Press SET to open the incorporated calendar setting menu. The day of the week can be changed from Monday to Sunday, as well as the time and date. To switch between the variables, use the PROG+ and PROG- keys, and to change the values, use the TEMP+ and TEMP- keys. To confirm the changes and exit, press the SET key.

9.4 WEEKLY



The programmer is only active in the automatic operating mode (AUTO on the display).

There are 15 settable programming levels for on and off times, the temperature and operating programme. Each single programme can be disabled without needing to be cancelled, following a very simple procedure.

Press SET to open and scroll the various programmes, or the TEMP+ and TEMP- keys to scroll the variables to be changed. Then use the PROG+ and PROG- keys to set the requested values.

9.5 PROGRAMME NUMBER



Indicates the selected programme, from 1 to 15.

9.6 DAY OF THE WEEK

Indicates the day of the week of the displayed programme. A setting can be made for each day, from Monday to Sunday (Mo,Tu,We,Th,Fr,Sa,Su) or else for all work days from Monday to Friday (MF), or else for weekends from Saturday to Sunday (SS). This system allows the setting of a single programme to turn the stove on or off every day, from Monday to Friday, at the same time.

9.7 HOUR

Stove on or off hour.

9.8 MINUTES

Stove on or off minutes.

9.9 TEMPERATURE

For ignition programmes, the requested ambient temperature must be set between 5 and 30°C.

9.10 REQUESTED PROGRAMME

For ignition programmes, the requested heating programme must be set between 1 and 5.

9.11 PROGRAMME TYPE

Set either an ignition programme, ON, or power off programme, OFF.

9.12 PROGRAMME ENABLING

This function is essential, because if in the disabled position (No A.) the system will not control the programme and the programme function may not be executed.

9.13 EXAMPLE OF PROGRAMMING

To programme the stove so that it turns on every day from Monday to Friday at 8am at level 4, with a temperature of 20°C, proceed as follows after opening the ignition programme setting.

With TEMP+ select MF as the ignition days from Monday to Friday.

Select the Hour using the PROG+ key and set 08 with the TEMP+ and TEMP- keys.

Select the minutes using the PROG+ key and set 00 with the TEMP+ and TEMP- keys.

Select the temperature using the PROG+ key and set 20° with the TEMP+ and TEMP- keys.

Select the heating power using the PROG+ key and set 4 with the TEMP+ and TEMP- keys.

Select the mode using the PROG+ key and set ON with the TEMP+ and TEMP- keys.

Select the programme type using the PROG+ key and set Enab. with the TEMP+ and TEMP- keys.

Press SET to save the data and insert a new ignition programme. If programming is complete, press STOP to exit.

Remember to set the operating mode to Automatic to enable control of the weekly programmer.

9.14 THERMOSTAT MODE



Press SET to open and modify the operating mode for temperature control or automated ignition and power off.

9.15 INTERNAL THERMOSTAT

Operating mode that regulates stove operation based on the detected ambient temperature. The stove is ignited both manually and automatically by the settings of the incorporated weekly programmer or internal timer. The stove power is automatically controlled based on the set temperature, optimising heating with significant pellet savings.

9.16 OPERATING PARAMETERS



Press SET to open and modify the main stove parameters such as pellet load, flue gas extraction speed, ambient air fan and ambient temperature correction. Using the TEMP+ and TEMP- keys it is possible to change the stove setting percentages to correct its operation based on the pellets used. Then press SET to confirm the modified parameter and save it in the memory. Use the PROG+ and PROG- keys to scroll the parameters. Press the STOP key to exit the menu.

If the stove is in "Pellet Tuning" automatic mode, the user will not be able to modify the pellet load and flue gas extraction speed because this is automatically managed by the printed circuit board.

9.17 PELLET LOADING

Allows all loading parameters to be increased or decreased in percentage from -50 to +50%.

9.18 FLUE GAS EXTRACTION

Allows all flue gas extraction parameters to be increased or decreased in percentage from -50 to +50%.

9.19 ROOM FAN

Allows all air ventilation parameters to be increased or decreased in percentage from -50 to +50%.

9.20 RECENT ERRORS LOG.

The menu allows the most recent errors recorded by the printed circuit board to be viewed, along with the date and time of the event, as well as a brief description.

9.21 LANGUAGE SELECTION



The menu allows the user to select the language of the panel messages:

- Italian
- English
- French
- German
- Spanish

Using the PROG+ and PROG- keys it is possible to scroll the various languages and select the desired one.

10 DIAGNOSTIC ERRORS

During operation, if a fault is detected the stove turns off, following the cooling cycle, and an error message is shown on the display, which can only be eliminated manually. Even if in automatic operating mode, the stove waits for the alarm reset command indicating that the fault has been acknowledged. Following is a list of the possible errors:

10.1 ERROR 1 FAILED IGNITION

If after an ignition cycle, the stove does not reach the minimum operating temperature, the cycle ends with an error and the system proceeds with scheduled cooling. This may be due to a lack of fuel, dirty burn pot or dirty or defective igniter. Before re-igniting, check the burn pot, clean it if necessary and empty any pellets therein.

10.2 ERROR 2 FLUE GAS EXTRACTION MOTOR FAULT

If during operation, the flue gas extraction motor does not maintain the programmed speed, the cycle ends with a system error and proceeds with scheduled cooling. (only if extraction sensor included).

10.3 ERROR 3 FLUE GAS EXTRACTION CIRCUIT FAULT

If during operation the system detects insufficient air extraction, the cycle ends with a system error and proceeds with scheduled cooling. This error is common for use with both a pressure gauge and extraction sensor (only if extraction sensor included).

10.4 ERROR 4 NOT ACTIVE

10.5 ERROR 5 NO PELLETS

If during operation the combustion chamber temperature drops below the set limit. The cycle ends with a system error. This may be due to a lack of fuel or the blocked distribution of the fuel.

10.6 ERROR 6 PRESSURE SWITCH / THERMOSTAT ALARM

If the pressure gauge is activated due to insufficient vacuum of the flue gas extraction, the cycle stops heating with error 6. This may be caused by the obstruction of flue gas extraction or expulsion.

If the tank temperature increases by 57/63°C, the stove turns off and error 6 appears on the display.

Once the temperature has dropped below the minimum limit, consent for operation is once more activated, but as a precautionary measure, prior to each ignition following an error, always check the causes and then restore them.

10.7 ERROR 7 NOT ACTIVE

10.8 ERROR 8 NO MAINS POWER

If during any stage of stove operation there is a mains power failure, when the power returns, a no mains power alarm is notified and the stove shuts down.

10.9 ERROR 9 FLUE GAS MOTOR ALARM

During the heating stage the flue gas motor is monitored, if its speed falls below a minimum level, the stove goes into error mode due to the malfunction of the flue gas extraction motor and switches directly into cooling mode at maximum speed. This problem may also be due to ash deposited in the flue gas pass and due to insufficient routine maintenance.

10.10 ERROR 10 OVERTEMPERATURE ALARM

This function is enabled through the system parameter 61. The temperature of the printed circuit boards is monitored, and if it exceeds 70 for more than 3 minutes the stove switches into cooling mode due to overtemperature.

10.11 ERROR 11 EXPIRY PASSED

If a stove expiry date has been set, this status is displayed when the stove is turned on. To restore its operation, the relative parameters must be accessed and updated.

10.12 ERROR 12 FLUE GAS PROBE

REMOTE CONTROL (OPTIONAL)



The system is designed for use with the optional IR remote control, which can be installed at any time. The remote control allows the stove to be turned on and off by remote. Before use, the remote control code must be memorised. This operation is carried out directly from the stove panel without the need for any other tools.

CODE MEMORISATION

Press the PROG+ and TEMP+ keys for about 5 seconds, until the message "IR REMOTE CONTROL" is displayed. Now point the remote control toward the panel and press any of the keys present. An acoustic signal will inform the user that the operation was successful. Exit the menu using the STOP key and try to control the stove.

11 PRELIMINARY OPERATIONS

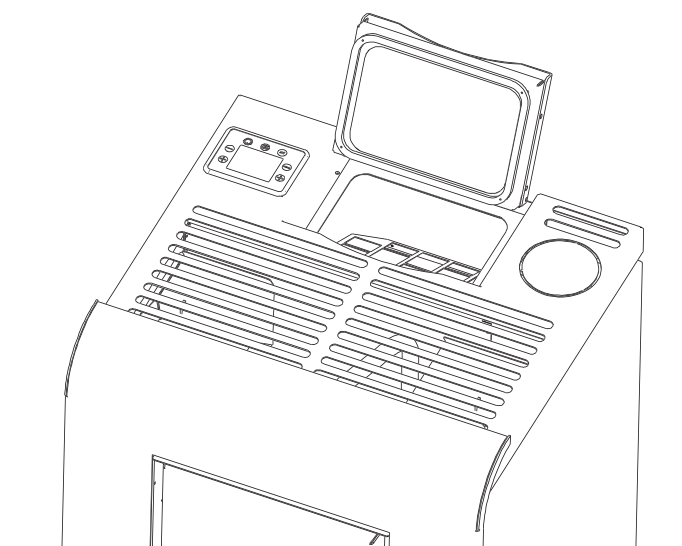
11.1 PELLETT LOADING

The first operation to be carried out before turning the appliance on is to fill the tank with fuel (pellets), preferably using a scoop.

! Be careful not to touch the hot parts if fuel refilling is carried out with the stove running.

Do not empty the bag directly into the tank to avoid loading sawdust or other foreign elements that could compromise correct functioning of the stove and to avoid dispersing the pellets outside the tank itself.

☞ Be sure to close the lid of the tank well after loading the pellets. The safety pressure switch (for models with outside air intake) verifies proper closure (fig. 3.1) and sends an alarm if the lid is left open for more than 20 seconds with the stove running.



11.2 ELECTRICAL POWER SUPPLY

Connect the stove to the mains power, operate the ON switch on the back of the stove, positioning it to "I" (fig. 3.2). If the connection is properly made, the display will light up.

! During long periods of non-use, it is recommended to position the switch on the back of the machine to OFF (O).

☞ Do not touch the control panel when the stove is being powered.

11.3 IGNITION

! Before each ignition, make sure that the burn pot is completely empty and correctly positioned in its seat.

To turn on the stove hold the ⏻ key pressed for a few seconds.

! Avoid manually turning on the stove if the automatic ignition system is compromised.

! During initial ignition of the stove it is possible to generate unpleasant smells or fumes caused by the evaporation or drying of some of the materials used. This phenomenon will gradually disappear.

During the first lightings, we recommend that you keep the premises well ventilated.

! Do not pour pellets directly into the burn pot.

STOVES IN THE "HERMETIC" SERIES:

Each time the fire box door and pellet tank door is opened, avoid leaving it open for long periods to prevent the closure sensor from notifying the open door status with an acoustic alarm.

11.4 POWER OFF

To turn off the stove hold the ⏻ key pressed for a few seconds.

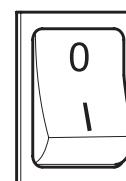
☞ It is advisable to wait for the stove to completely cool before re-igniting it again.

! The stove should always be turned off strictly in accordance with the above, and absolutely not by disconnecting it from the mains power.

- 3.1 -



ATTENTION: Do not insert fuel through the aeration outlets.



- 3.2 -

11.5 OPERATION WITH AMBIENT PROBE ON STOVE

The stove can be switched on/off manually or in a programmed way.

The stove modulates the power depending on the ambient temperature measured by the on-board probe (that is, the stove tries to maintain the desired temperature, consuming as little as possible).

If the user has enabled the "Standby" function, rather than modulate, the stove will turn off when the set temperature is reached, then re-ignite when the ambient temperature falls below the set delta.


The desired ambient temperature can be set using the keys ⏻ + - .

PROBLEM	CAUSE	SOLUTION	
The control display won't turn on	The stove is without power	Check that the plug is connected to the mains.	USER
	The safety fuses in the electrical socket are blown	Replace the safety fuses in the electrical socket (3.15A-250V).	TECHNICIAN
	Faulty control display	Replace the control display.	TECHNICIAN
	Faulty flat cable	Replace the flat cable.	TECHNICIAN
	Faulty circuit board	Replace the circuit board	TECHNICIAN
Pellets are not reaching the combustion chamber	Tank empty	Fill the tank.	USER
	Fire door open or pellet door open	Close the fire door and pellet door and check that there are no pellet granules along the gasket.	USER
	Clogged stove	Clean the flue gas chamber.	USER
	Auger blocked by a foreign object (such as nails)	Clean auger.	TECHNICIAN
	Broken auger gearmotor	Replace the gearmotor.	TECHNICIAN
	Check that there are no "ACTIVE ALARMS" on the display	Service the stove.	TECHNICIAN
The flame turns off and the stove stops	Tank empty	Fill the tank.	USER
	Auger blocked by a foreign object (such as nails)	Clean auger.	TECHNICIAN
	Expired pellets	Try other types of pellets.	USER
	Pellet load value too low "PHASE 1"	Adjust the pellet load.	USER TECHNICIAN
	Check that there are no "ACTIVE ALARMS" on the display	Service the stove.	TECHNICIAN

PROBLEM	CAUSE	SOLUTION	
The flames are weak and orange, the pellets don't burn properly and the glass turns black	Insufficient combustion air	Check the following items: any obstructions to the combustion air inlet from the back or under the stove; blocked holes in the burn pot grille and/or too much ash in the burn pot housing, Have the extractor blades and impeller cleaned.	TECHNICIAN
	Blocked exhaust	The flue is partially or totally blocked. Call a flue expert, who will examine the stove exhaust all the way up to the chimney stack. Have it immediately cleaned.	TECHNICIAN
	Clogged stove	Clean the inside of the stove.	USER
	Broken flue gas extractor	The pellets can also burn thanks to the vacuum in the flue, without the aid of the extractor. Have the flue gas extractor immediately replaced. It may be harmful to human health to operate the stove without the flue gas extractor.	TECHNICIAN
The exchanger fan continues to turn even if the stove has cooled	Defective flue gas temperature probe	Replace the flue gas probe.	TECHNICIAN
	Faulty electronic circuit board	Replace the circuit board.	TECHNICIAN
Ash around the stove	Faulty or broken door gaskets	Replace the gaskets.	TECHNICIAN
	Flue gas ducts not sealed	Consult a flue specialist, who will immediately seal the connectors with silicone for high temperatures and/or replace the pipes themselves with new ones that satisfy current regulations. Non-hermetic flue gas ducting may be harmful to human health.	TECHNICIAN
The stove is at maximum power but doesn't heat	Ambient temperature reached	The stove runs at minimum. Raise the desired ambient temperature.	USER
Stove at full power and the display shows "Over temperature flue gases"	Flue gas outlet limit temperature reached	The stove runs at minimum. The problem must be checked by a technician.	TECHNICIAN
The stove's flue gas ducting creates condensate	Low flue gas temperature	Check that the flue is not clogged.	USER
		Increase the reduced stove power (pellet feeding and fan rotation).	USER
		Install condensate collection trays.	TECHNICIAN

12 CLEANING

The cleaning operations can be performed by the user as long as all the instructions given in this manual have been read and understood.

 It is recommended to carry out the cleaning operations with the stove off and cold.

Opening the door


To open the door, use the opening lever wearing a glove for high temperatures.

Cleaning the inside of the hearth

Daily or before each ignition, it is necessary to check that the burn pot is clean to ensure the free flow of combustion air from the holes of the burn pot itself.

Remove the ash that has accumulated inside the burn pot (fig. 1).

If necessary, remove the ash drawer and empty it out, taking care to remove any residues from the compartment that contains (fig. 1).


 Using an ash vacuum can simplify the cleaning operations.

Cleaning the flue compartment

The flue compartment must be cleaned every 2 months or whenever necessary.

After cleaning the burn pot, remove it and clean the compartment that contains it (fig. 2).

Remove the ash drawer and, using a special ash vacuum, remove any residues in the compartment that contains it.

 **CAUTION:** to clean the exchanger circuit and flue box, contact a qualified technical assistance centre.

Cleaning the flue gas circuit

Every 400 kg of pellets burnt, or once per season, the flue gas circuit needs to be cleaned of any residue (fig.3).

Cleaning the glass

It is carried out with a damp cloth or with dampened paper that is wiped over the ash (fig.4).

Rub until the glass is clean.

Do not clean the glass while the stove is on and do not use abrasive sponges.

The fire door glass should be cleaned every day.

Cleaning the flue gas ducting

Every 400 kg of pellets burnt, or once per season, the flue ducts need to be cleaned of any residue.

Once per year, clean any soot using brushes.

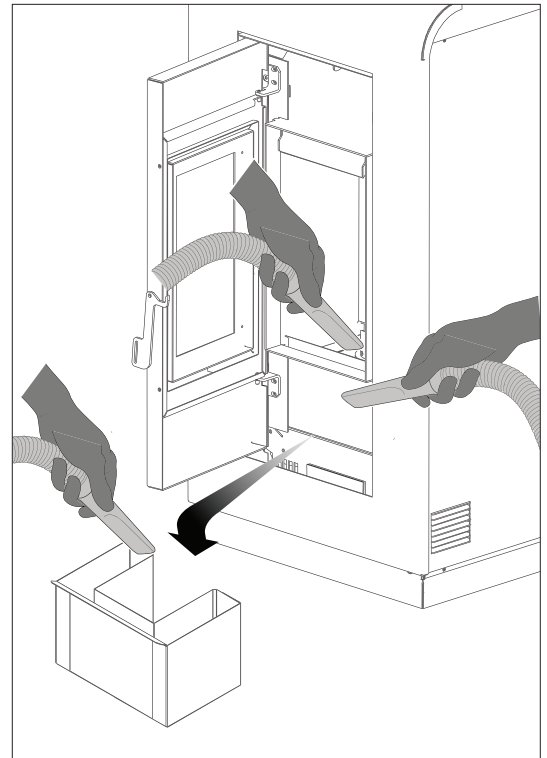


Fig. 1

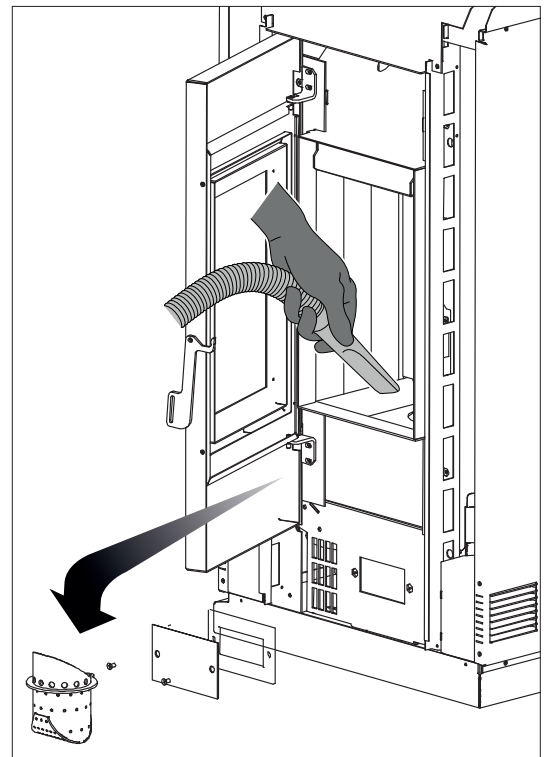


Fig. 2

 **OPTIONAL ASH DRAWER**

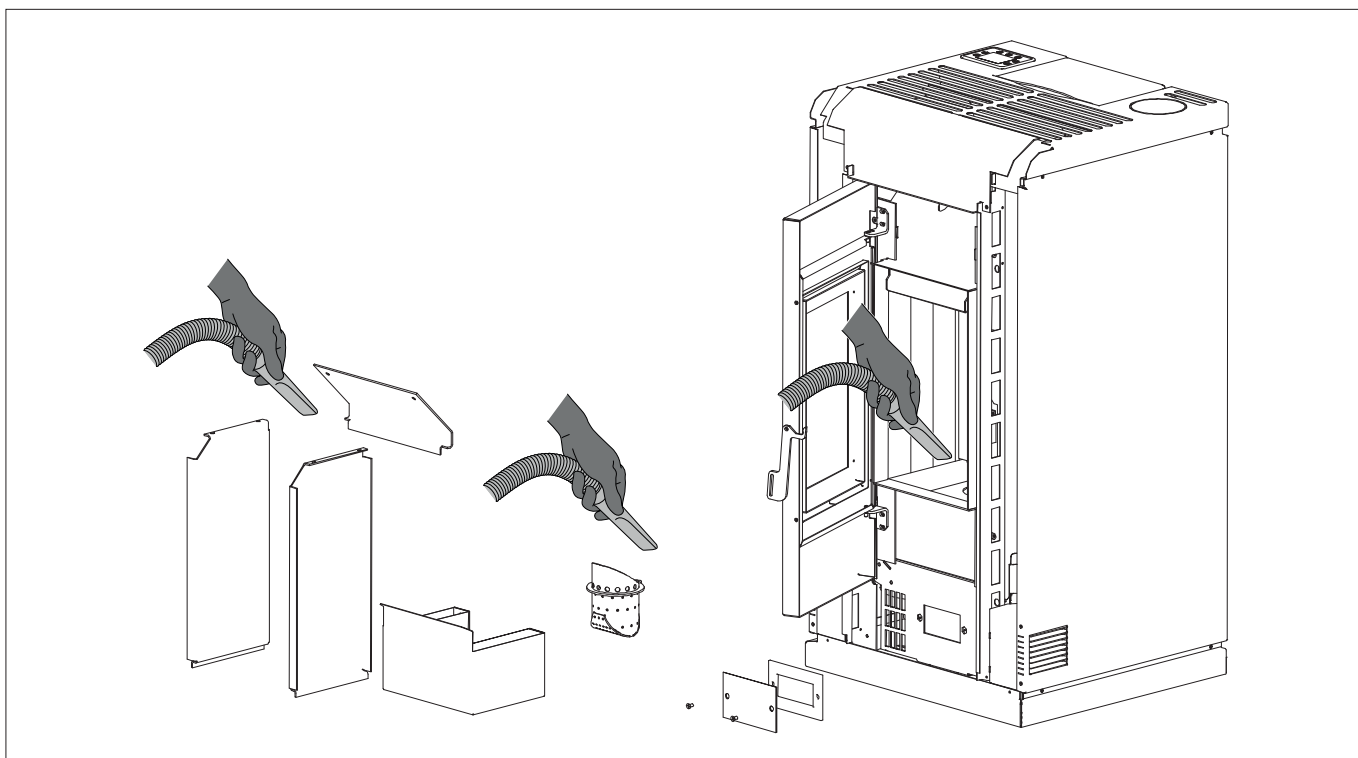


Fig. 3

The cleaning operation must be carried out by a flue specialist, who must clean the duct of any flue gases, the flue and the chimney stack, also checking their efficiency and issuing a written declaration confirming the safety of the system. This operation must be carried out at least once per year.

Cleaning the tank and auger

Each time the pellets are refilled, check for the presence of any dust/sawdust or other scraps on the bottom of the tank. If present, remove it with the help of a vacuum cleaner.



The hand protection grille must never be removed from its housing. Clean the bottom of the tank and the visible part of the auger.

Cleaning the painted metal parts

Use a damp cloth to clean the painted metal parts. Never use degreasing substances such as alcohol, thinners, acetone, benzene, as these may irreparably damage the paint.

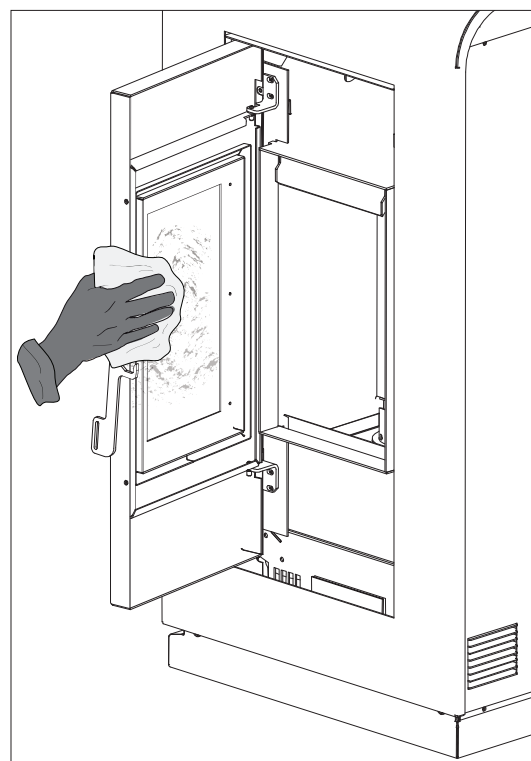
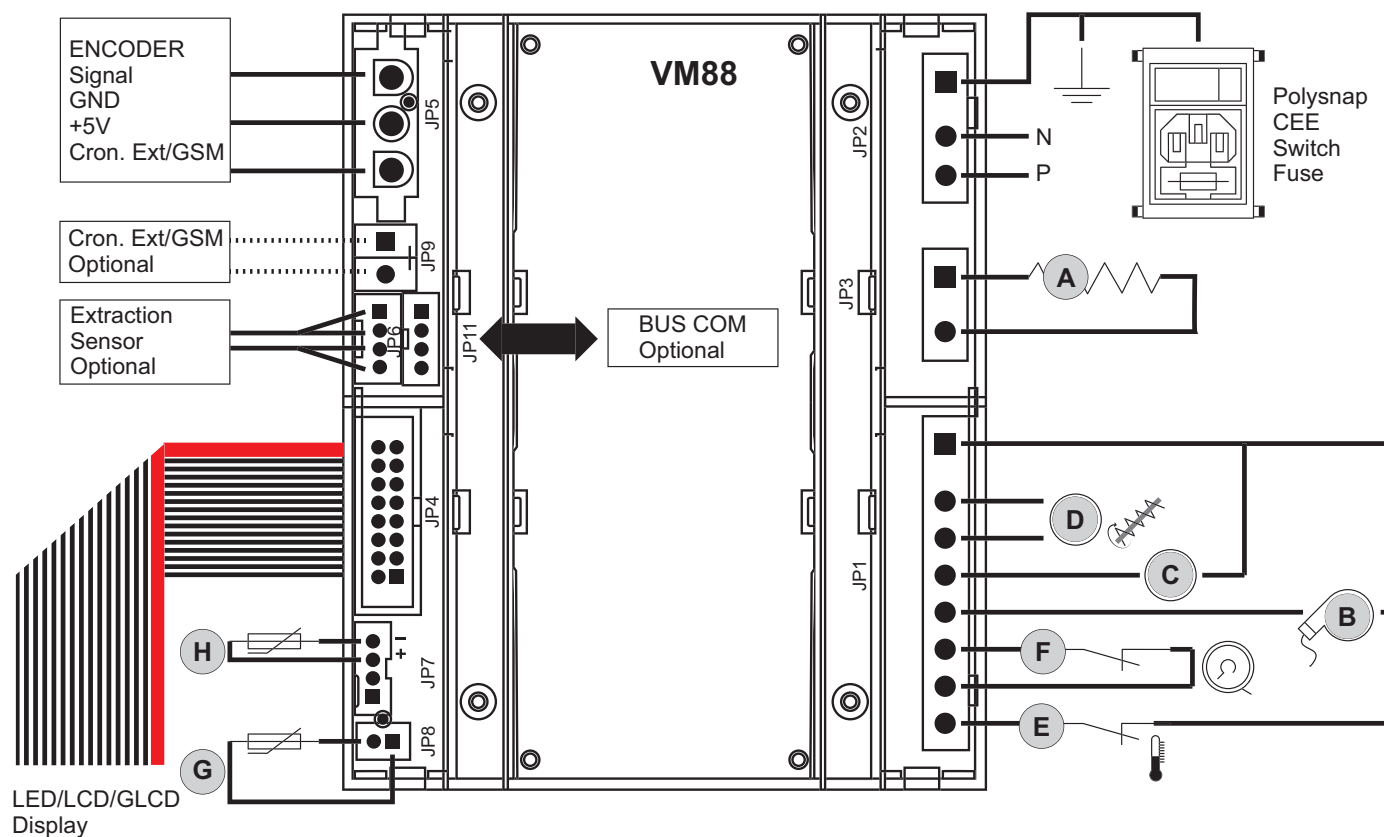


Fig. 4

**LEGENDA TARGHETTA MATRICOLA – LEGEND PRODUCT LABEL
BESCHREIBUNG TYPENSCHILD - LEGEND ETIQUETTE PRODUIT
LEYENDA PLACA DE CARACTERÍSTICAS**

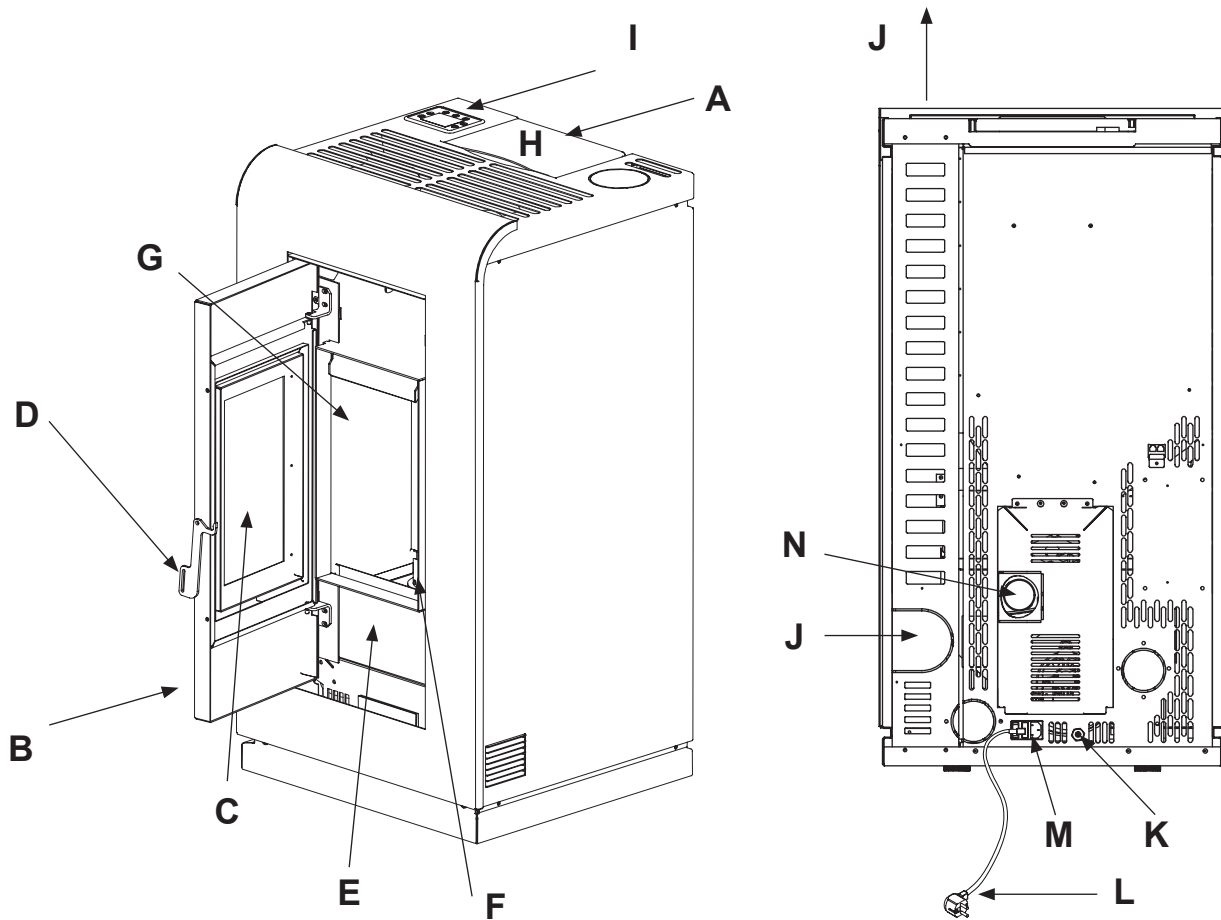
ITALIANO	ENGLISH	DEUTSCH	FRANCAIS	ESPAÑOL
Combustibile	Fuel type	Brennstoff	Combustible	Combustible
Potenza termica nominale all'ambiente	Nominal space heat output	Max. Raumnennwärmeleistung	Puissance nominale a l'air	Potencia nominal a la aire
Potenza termica ridotta all'ambiente	Reduced space heat output	Raumteilwärmeleistung	Puissance partielle a l'air	Potencia parcial a la aire
Potenza nominale all'acqua	Nominal heat output to water	Wasserseitig Max. Nennwärmeleistung	Puissance nominale à l'eau	Potencia nominal al agua
Potenza ridotta all'acqua	Reduced heat output to water	Wasserseitig Teilwärmeleistung	Puissance partielle à l'eau	Potencia parcial al agua
Pressione massima di esercizio	Maximum operating waterpressure	Maximaler Betriebsdruck	Pression maximale d'utilisation	Presion màxima de utilizaciòn
Rendimento alla nominale	Efficiency at nominal heat output	Wirkungsgrad Nennwärmel	Rendement à puissance nominale	Rendimiento a potencia nominal
Rendimento alla potenza ridotta	Efficiency at reduced heat output	Wirkungsgrad Teillast	Rendement à puissance partielle	Rendimiento a potencia parcial
Emissioni di CO alla potenza nominale (13% O ₂)	CO emissions at nominal heat output (13% O ₂)	Emissionen bei CO Nennwärmel (13% O ₂)	Emissions de CO (réf 13% O ₂) à puissance nominale	Emisiones de CO (ref. 13% O ₂) a potencia nominal
Emissioni di CO alla potenza ridotta (13% O ₂)	CO emissions at partial heat output (13% O ₂)	Emissionen bei CO Teillast (13% O ₂)	Emissions de CO (réf 13% O ₂) à puissance partielle	Emisiones de CO (ref. 13% O ₂) a potencia parcial
Distanza minima da materiali infiammabili	Distance between sides and combustible materials	Mindestabstand zu brennbaren Bauteilen mind.	Distance minimum avec matériaux inflammables	Distancia mínima con materiales inflammbles
Tensione	Voltage	Spannung	Tension	Tensión
Frequenza	Frequency	Frequenz	Fréquence	Frecuencia
Potenza Max assorbita in funzionamento	Maximum power absorbed when working	Max. aufgenommene Leistung (Betrieb)	Puissance maximale utilisée en phase de travail	Potencia máxima utilizada en fase de trabajo
Potenza Max assorbita in accensione	Maximum power absorbed for ignition	Max. aufgenommene Leistung (Zündung)	Puissance maximale utilisée en phase d'allumage	Potencia máxima utilizada en fase de arranque
L'apparecchio non può essere utilizzato in una canna fumaria condivisa	The appliance cannot be used in a shared flue	Ofen kann nicht mit andere in ein gemeinsames Kamin funktionieren	L'appareil ne peut pas être utilisé dans un conduit partagé avec autres appareils	No se puede utilizar el aparato en canòn compartido
Leggere e seguire le istruzioni di uso e manutenzione	Read and follow the user's instructions	Bedienungsanleitung lesen und befolgen	Lire et suivre le livre d'instruction	Lean y sigan el manual de instrucciones
Usare solo il combustibile raccomandato	Use only recommended fuel	Brennstoff verwenden Nur den vorgeschriebenen	Utiliser seulement les combustibles prescrites	Utilizen solamente combustibles otorgados

SCHEMA ELETTRICO - WIRING DIAGRAMS - ELEKTRISCHER SCHALTPLAN
 SCHÉMA DE CÂBLAGE - DIAGRAMA DE CABLEADO


	ITALIANO	ENGLISH	FRANCAIS	DEUTSCH	ESPAÑOL
A	Resistenza ad incandescenza	Igniter	Resistance	Glutwiderstand	Resistencia
B	Ventilatore scarico fumi	Exhaust fan	Extracteur des fumees	Abgasventilator	Turbina expulsion humos
C	Ventilatore ambiente	Room fan	Ventilateur ambiant	Raumluftgebläse	Ventilador de conveccion
D	Dosatore caricamento	Feeding system	Systeme d'alimentation	Spender	Dosador
E	Termostato di sicurezza	Thermostat	Thermostat	Raumtemperaturregler	Termostato
F	Pressostato	Vacuum switch	Pressostat	Druckwächter	Presostato
G	Sonda ambiente	Room probe	Sonde ambiant	Raumsonde	Sonda ambiente
H	Sonda fumi	Flue probe	Sonde des fumees	Rauchsonde	Sonda humos

BETTY 11

DESCRIZIONE - DESCRIPTION - DESCRIPTION - BESCHREIBUNG - DESCRIPCION



	ITALIANO	ENGLISH	FRANCAIS	DEUTSCH	ESPAÑOL
A	Coperchio serbatoio	Pellet lid	Couvercle du reservoir	Behälterabdeckung	Tapa del tanque
B	Portina focolare	Firebox door	Porte foyer	Feuertuer	Puerta del hogar
C	Vetro portina	Glass panel	Vitre porte	Glastuer	Vidrio puerta
D	Maniglia di apertura	Handle	Poignee	Handgriff	Manija
E	Cassetto cenere Opzionale	Optional Ash drawer	Tiroir a cendres Optionnel	Optional Aschenlade	Cajon de ceniza Opcional
F	Braciere	Burning pot	Brasier	Brennschale	Brasero
G	Parete focolare	Fireplace	Foyer	Feuerraum wand	Hogar
H	Serbatoio pellet	Fuel hopper	Reservoir pellet	Behälter pellet	Tanque pellet
I	Display	Display	Tableau	Bedienung	Panel
J	Tubo di uscita fumi	Flue	Tuyau d'evacuation des fumees	Abgasrohr	Tubo salida humos
K	Sonda ambiente	Probe	Sonde ambient	Sonde	Sonda ambiental
L	Cavo di alimentazione	Power cord	Cable d'alimentation	Speisekabel	Cable de alimentación
M	Interruttore di accensione	Main switch	Interrupteur general	Steuerung der einschaltzeiten	Interruptor
N	Tubo aria comburente	Air intake	Tube pour l'air comburant	Verbrennungsluftrohr	Tubo aire comburente

BETTY 11

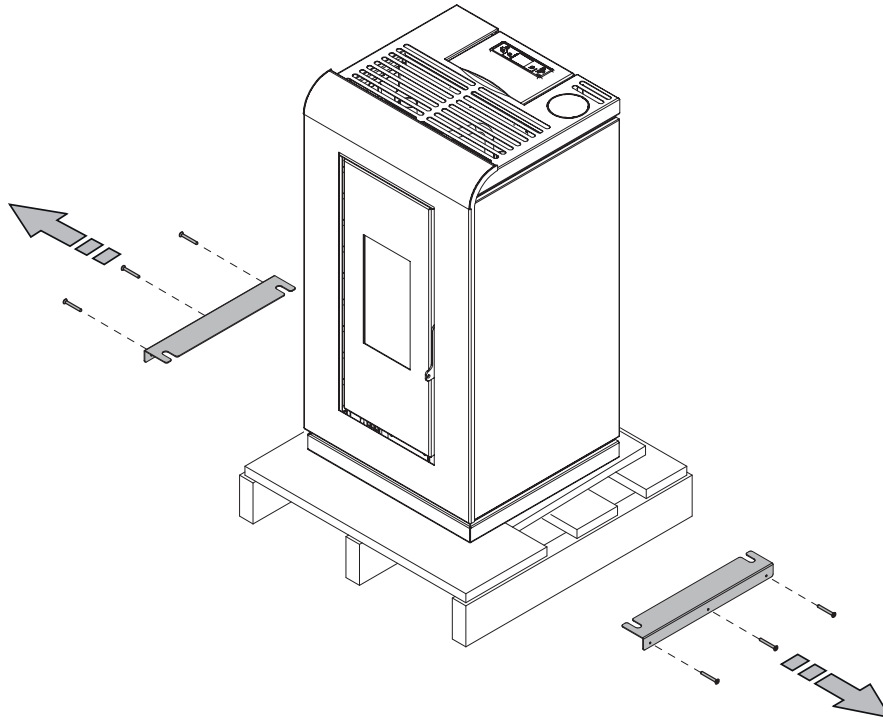
CARATTERISTICHE TECNICHE / TECHNICAL FEATURES / CARACTÉRISTIQUES TECHNIQUES / TECHNISCHE EIGENSCHAFTEN / CARACTERÍSTICAS TÉCNICAS / TEKNISKE SPECIFIKATIONER

	Min	Max
Thermal heat input	5,1 kW	10,9 kW
Overall thermal heat (yield)	2149,61 kcal/h 4,8 kW	7050,73 kcal/h 9,7 kW
Yield	93,2 %	88,8 %
Flue gas temperature	101,5 °C	193,7 °C
Flue gas flow rate	3,9 g/s	6,5 g/s
Hourly fuel consumption	1,06 kg/h	2,25 kg/h
Hourly autonomy	24 /h	11 /h
Heating capacity 18/20°C coeff. 0.045 kW	106 m ³	215 m ³
CO emissions (at 13% O ₂)	237 mg/Nm ³	82 mg/Nm ³
CO emissions (13% O ₂)	0,019 Vol.-%	0,009 Vol.-%
OGC emissions (13% O ₂)	3 mg/Nm ³	3 mg/Nm ³
NOx emissions (13% O ₂)	137 mg/Nm ³	142 mg/Nm ³
Flue draught	10 Pa	12 Pa
Average powder content (13% O ₂)	15 mg/Nm ³	
Dimensions (Width x Depth x Height)	54 x 53 x 104 cm	
Minimum safety clearances (Front – Side – Rear)	80 / 60 / 10 cm	
Flue gas outlet	80 mm	
External air intake	Ø 10 cm	
Fuel	Wood Pellet	
Minimum draught for chimney sizing	0.0 Pa	
Stove suitable for rooms no smaller than	30 m ³	
Feeding tank capacity	26 kg	
Weight	93 kg	
Cross flow fan maximum capacity	280 m ³ /h	
Energy rating	A+	
Stufa con circuito di combustione ermetico - Stove provided with sealed burning circuit Appareils à circuit de combustion étanche - Raumluftunabhängiger Ofen - Estufa con circuito de combustión hermética		

REQUISITI ELETTRICI, ELECTRICAL REQUIREMENTS, STANDARDS ÉLECTRIQUES STROMDATEN, REQUISITOS ELÉCTRICOS, STRØMKRAV

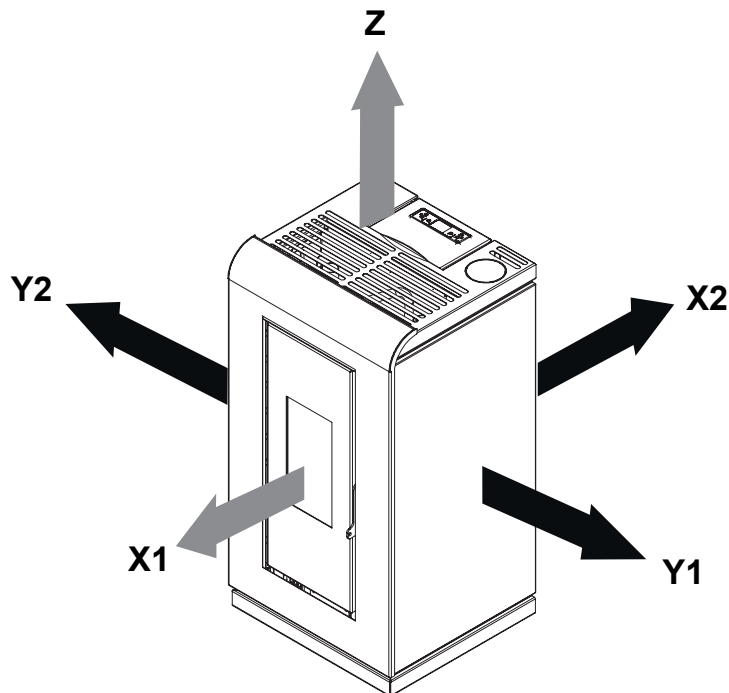
Voltage	230 V
Frequency	50 Hz
Max power absorbed during operation	60 W
Power absorbed at electric ignition	320 W

RIMOZIONE DALLA PALETTA - SCOOP REMOVAL - SCHAUFEL ENTFERNEN
 PELLET DEPLACEMENT - REMOCION PALETA



DISTANZA MINIMA DAI MATERIALI COMBUSTIBILI - MINIMUM DISTANCE FROM COMBUSTIBLE MATERIALS
 MINDESTABSTAND ZU BRENNBAREN MATERIALIEN - DISTANCE MINIMALE À PARTIR DE MATÉRIAUX COMBUSTIBLES
 DISTANCIA MÍNIMA DE MATERIALES COMBUSTIBLES

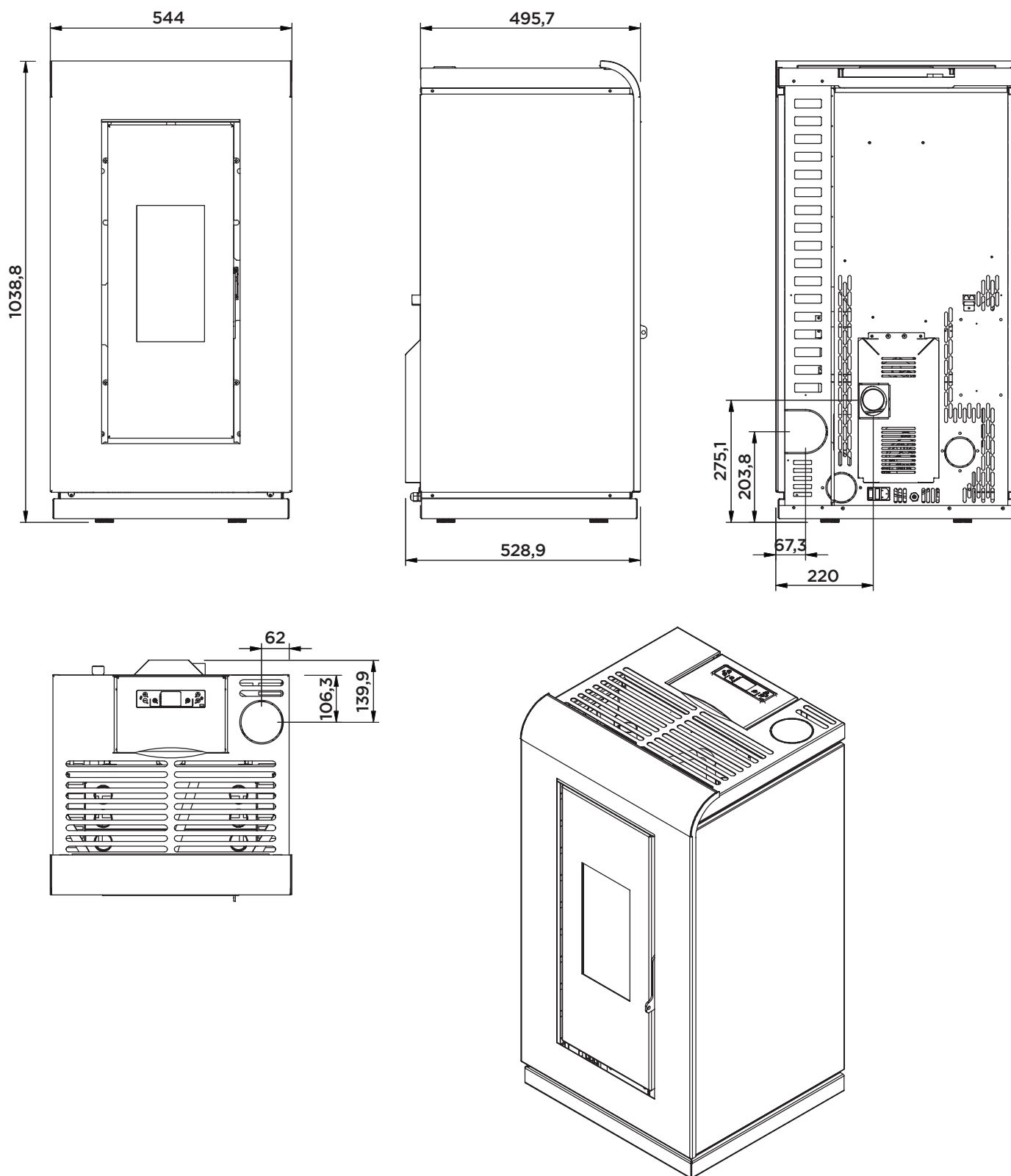
	[cm]
X1	60
X2	60
Y1	80
Y2	10
Z	100



Product images are purely indicative

BETTY 11

DIMENSIONI - DIMENSIONS - ABMESSUNGEN
DIMENSIONS - DIMENSIONES



Dimensioni (mm) - Dimensions (mm) - Abmessungen (mm)
Dimensions (mm) - Dimensiones (mm)



TERMOVANA by DELKA srl
Via Crevada, 63
31020 Refrontolo (TV) Italy
www.termovana.it

La Ditta DELKA non si assume alcuna responsabilità per eventuali errori del presente opuscolo e si ritiene libera di variare senza preavviso le caratteristiche dei propri prodotti.

DELKA accepts no liability for any mistakes in this handbook and is free to modify the features of its products without prior notice.

Die Firma DELKA übernimmt für eventuelle Fehler in diesem Heft keine Verantwortung und behält sich das Recht vor, die Eigenschaften ihrer Produkte ohne Vorbescheid zu ändern.

DELKA décline toute responsabilité en cas d'erreurs dans la présente documentation et conserve la faculté de modifier sans préavis les caractéristiques de l'appareil.

La empresa DELKA no se responsabiliza de los errores eventuales de este manual y tiene el derecho de modificar sin previo aviso las características de sus productos.