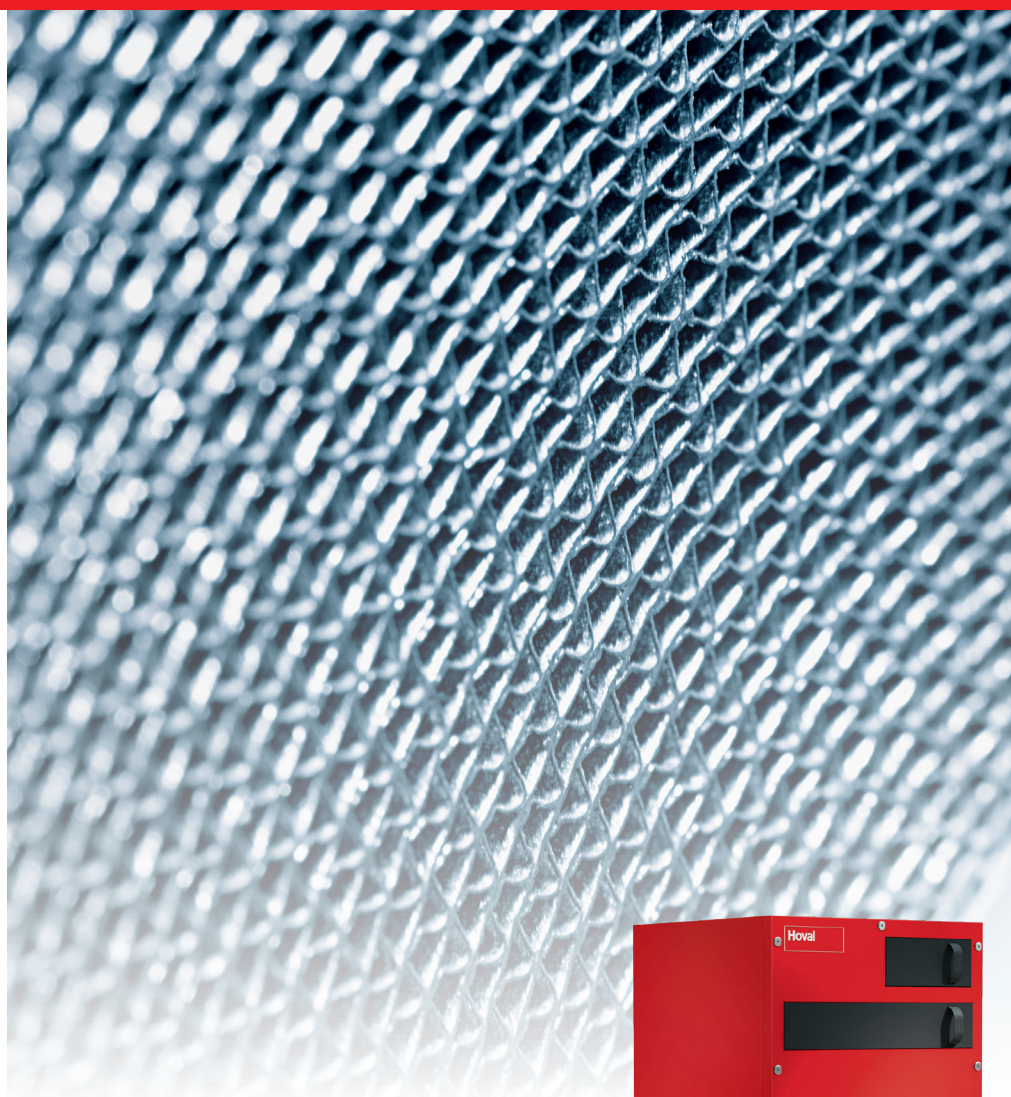


## Hoval HomeVent®

Apparecchio di ventilazione  
meccanica controllata  
HomeVent® ERT (250-450)





---

## Indice

■ Descrizione prodotto	5
■ Prezzi	8
■ Dati tecnici	12
■ Dimensioni	21
■ Progettazione ventilazione meccanica controllata	27



**Hoval HomeVent® ERT (250-450)**  
**apparecchio di ventilazione**  
**meccanica controllata**

- Apparecchio di ventilazione meccanica controllata con recupero del calore e dell'umidità autoregolante.
- Per l'impiego all'interno o all'esterno della struttura edilizia dell'edificio.
- Pregiato alloggiamento interno, isolato termicamente ed acusticamente, in EPP.
- Alloggiamento esterno in lamiera di acciaio rivestita con pellicola (rosso).
- L'apparecchio è dotato di piedini regolabili o può essere montato in verticale mediante il kit montaggio.
- Scambiatore entalpico a rotazione a velocità regolata
- Due ventilatori EC curvati all'indietro EC (regolabili in continuo 15-100 %)
- Filtri di alta qualità
  - aria immessa: ePM<sub>1,0</sub> 55 % (F7)
  - aria estratta: ePM<sub>10</sub> 60 % (G4)
- Pre-filtro integrato
- Dispositivo di controllo del filtro (timer)
- Impiantistica elettronica pronta all'allacciamento
- Nessun preriscaldamento e nessuno scarico della condensa necessario

**Dati**

- Colore: rosso
- Dimensioni:  
Lu x La x A: 560 x 560 x 875 mm
- Peso: 35 kg
- Collegamento elettrico: 230 V/50 Hz, IP40

**Accessori necessari:**

- Dispositivo di comando standard BG02 E o
- TopTronic® E, modulo di comando ambiente comfort plus

**Opzioni**

- Sensore qualità dell'aria VOC o CO<sub>2</sub>
- Recupero attivo del freddo (opzioni CoolVent®)
- Kit di montaggio, IsiCube
- Filtro dell'aria immessa ai carboni attivi

**Fornitura**

- Apparecchio di ventilazione meccanica controllata completamente assemblato e imballato
  - Cavo di rete da 3 m
  - Cavo RJ45 3 m

**A cura del committente**

- Cavo patch a 8 poli CAT 5 (parallelo, non incrociato) per collegamento tra apparecchio di ventilazione meccanica controllata e dispositivo di comando
- Presa RJ45
- Presa 230 V



**Controlli**

- TÜV SÜD in conformità a EN 13141-7
- TÜV SÜD in conformità a DIBt
- TÜV SÜD in conformità a EN 60335-1

**Modelli**

HomeVent® ERT tipo		Portata in volume m³/h	Efficienza di recupero del calore %
(250)	A+	50-250	90-130
(350)	A+	70-350	90-130
(450)	A	80-450	90-130

A+ → F

**Utilizzo**

L'apparecchio di ventilazione meccanica controllata HomeVent® funge da dispositivo centralizzato di immissione ed espulsione dell'aria in abitazioni.

Può trattarsi di una casa monofamiliare o di un appartamento in un edificio plurifamiliare. Locali adibiti ad uffici, locali per meeting e guardaroba costituiscono a loro volta luoghi ideali d'impiego.

Esso è parte del sistema di ventilazione HomeVent® per la ventilazione meccanica controllata che svolge le seguenti funzioni:

- Approvvigionamento di aria esterna per l'area abitativa o lavorativa
- Smaltimento dell'aria viziata (CO<sub>2</sub>, aerosol, umidità eccedente, odori, ecc.)
- Risparmio di energia grazie al recupero del calore latente e sensibile
- Purificazione dell'aria immessa mediante filtro per polveri sottili

### Recupero di energia

Lo scambiatore entalpico installato sottrae energia all'aria estratta, trasmettendola all'aria immessa. In tale processo viene trasmessa l'energia sensibile (temperatura) e quella latente (umidità). La potenza di trasmissione viene regolata, a seconda della temperatura esterna, dallo 0 al 100 %.

I vantaggi dello scambiatore entalpico sono:

- Rendimento di temperatura fino al 90 %
- Grado di recupero dell'umidità fino al 95 %
- Potenza di trasmissione regolata in continuo
- Preriscaldamento superfluo (fino a -20 °C)
- Nessuna formazione di condensa
- Bypass superfluo

### Filtraggio dell'aria

L'aria esterna viene sottoposta a due stadi di filtraggio, raggiungendo così i massimi standard di qualità. In concomitanza con l'ingresso nell'apparecchio, una griglia a maglia fine (lavabile) impedisce che insetti, foglie, ecc. pervengano al suo interno. In sede di fuoriuscita dall'apparecchio, l'aria esterna passa attraverso un filtro per pollini ad elevate prestazioni (ePM<sub>1,0</sub> 55 % (F7)). Tramite un messaggio, il gestore viene informato della necessità di una sostituzione dei filtri. Al posto del filtro standard dell'aria immessa può essere impiegato il filtro ai carboni attivi. Si tratta di un filtro a elevate prestazioni (ePM<sub>2,5</sub> 50 %) ad alto rendimento contro particelle (pollini, polveri sottili, ecc.), nonché contro sostanze nocive e odori allo stato gassoso (agricoltura, traffico stradale, ecc.).

### Trasporto dell'aria

Due ventilatori radiali curvati all'indietro con motori a corrente continua EC provvedono al trasporto dell'aria. La girante in materiale composito high tech, realizzata in un solo pezzo con tecnologia del flusso ottimizzata, garantisce un funzionamento a basso impatto sonoro. L'impiantistica elettronica installata nel motore consente una regolazione molto precisa del trasporto d'aria tra il 15 e il 100 %. La disposizione dei ventilatori è stata prescelta in modo tale che non possa pervenire aria estratta nell'aria immessa.

### Idoneità al funzionamento invernale

Grazie allo scambiatore entalpico installato, nell'apparecchio non si forma alcuna condensa. Fino a una temperatura esterna di -20 °C non è necessario nessun preriscaldamento (riscaldatore aria elettronico). Il rapporto di portata in volume tra aria immessa e aria estratta non viene modificato.

### Funzionamento estivo

In presenza di elevate temperature esterne, il recupero dell'energia viene ridotto automaticamente al minimo. Ciò consente un raffreddamento notturno (raffrescamento libero) in estate come pure nella stagione di passaggio. Non è necessario alcun bypass con valvole e azionamento. Inoltre, mediante l'opzione CoolVent® è possibile recuperare il freddo in edifici climatizzati. In questo caso, l'aria esterna molto calda viene raffreddata con l'aria estratta climatizzata e resa più secca.

### Montaggio

L'apparecchio di ventilazione meccanica controllata HomeVent® si caratterizza per la sua struttura compatta. L'accessibilità a fini di assistenza è possibile dal davanti. Nell'apparecchio non si forma alcuna condensa. L'apparecchio è dotato di piedini regolabili o può essere montato in verticale alla parete mediante il kit montaggio.

### Dispositivo di comando standard BG02 E

Il dispositivo di comando consiste in un alloggiamento in plastica per il montaggio a parete sopra intonaco. Due manopole consentono la regolazione della quantità d'aria nominale e dell'umidità nominale dell'aria. Un pulsante Party rende possibile l'aumento delle quantità d'aria per un intervallo di tempo limitato. Il collegamento all'apparecchio di ventilazione meccanica controllata HomeVent® avviene mediante un collegamento a spina RJ45. Il montaggio può anche avvenire in un locale subordinato.

### TopTronic® E, modulo di comando ambiente comfort plus

Il modulo di comando ambiente comfort plus TopTronic® E è disponibile a scelta in colore nero o bianco, comandabile attraverso touchscreen a colori (4.3 pollici). Il collegamento all'apparecchio di ventilazione meccanica controllata HomeVent® avviene mediante un collegamento a spina RJ45 o morsetti a innesto (max. 0.75 mm<sup>2</sup>). Il montaggio può avvenire alla parete con telaio di montaggio sopra intonaco, oppure con una piastra di montaggio a parete in caso di scatole sotto intonaco. Il montaggio può avvenire in un locale subordinato.

Possibilità di funzionamento:

- Comando di tutti gli apparecchi Hoval collegati al bus.
- Gestione delle autorizzazioni per l'utilizzo.
- Comando efficiente dell'impianto di ventilazione mediante ricorso a programmi giornalieri
- Scelta tra differenti schermate di avvio possibile in sede di messa in funzione.
- Schermata di avvio configurabile in modo personalizzato per il cliente per la visualizzazione dei seguenti elementi:
  - Data e ora
  - Fasi lunari
  - Attuale quantità d'aria in %
  - Umidità nominale massima in %
  - Programma giornaliero ovvero settimanale attivo
  - Visualizzazione dell'attuale qualità dell'aria ambiente (a tale scopo deve essere installato un sensore di qualità dell'aria opzionale VOC o CO<sub>2</sub>)
  - Visualizzazione dell'attuale situazione meteorologica, ovvero delle previsioni meteo (possibile solo in combinazione con il HovalConnect)

### Qualità dell'aria

Come opzione, in sede di messa in funzione nell'apparecchio può essere montato un sensore della qualità dell'aria VOC o CO<sub>2</sub>. Inoltre, vi è la possibilità di installare sul lato dell'aria immessa un filtro ai carboni attivi opzionale. Il sensore di qualità dell'aria VOC controlla in continuazione l'eventuale presenza di composti organici sporadici nell'aria estratta e regola la quantità d'aria immessa ovvero estratta tramite il numero di giri dei ventilatori. Il risultato è aria della migliore qualità possibile nell'edificio a fronte di un consumo di energia ridotto al minimo.

- Sensore di qualità dell'aria VOC lato aria estratta:  
Viene monitorata costantemente la presenza di odori, detersivi per la pulizia, ecc., nell'aria estratta. Se la loro concentrazione sale oltre un determinato valore, la quantità d'aria viene corrispondentemente aumentata. La sensibilità può essere selezionata. La qualità dell'aria viene visualizzata sul TopTronic® E, modulo di comando ambiente comfort plus con una barra in verde (aria di buona qualità), in arancione (aria leggermente contaminata) o in rosso (aria di cattiva qualità).

### Raffrescamento

Con l'opzione CoolVent® l'aria esterna può essere preraffrescata. Ciò presuppone, però, la presenza in ambiente di un impianto di climatizzazione per il necessario processo di raffreddamento. All'aria esterna calda viene sottratto calore e umidità mediante lo scambiatore entalpico, trasmettendolo all'aria estratta fredda. In tal modo si riduce considerevolmente il consumo di energia dell'impianto di climatizzazione. Il rendimento di tale processo ammonta all'85 %. La funzione CoolVent® può essere attivata in occasione della messa in funzione.

**Funzionamento  
 dell'HomeVent® ERT (250-450)**

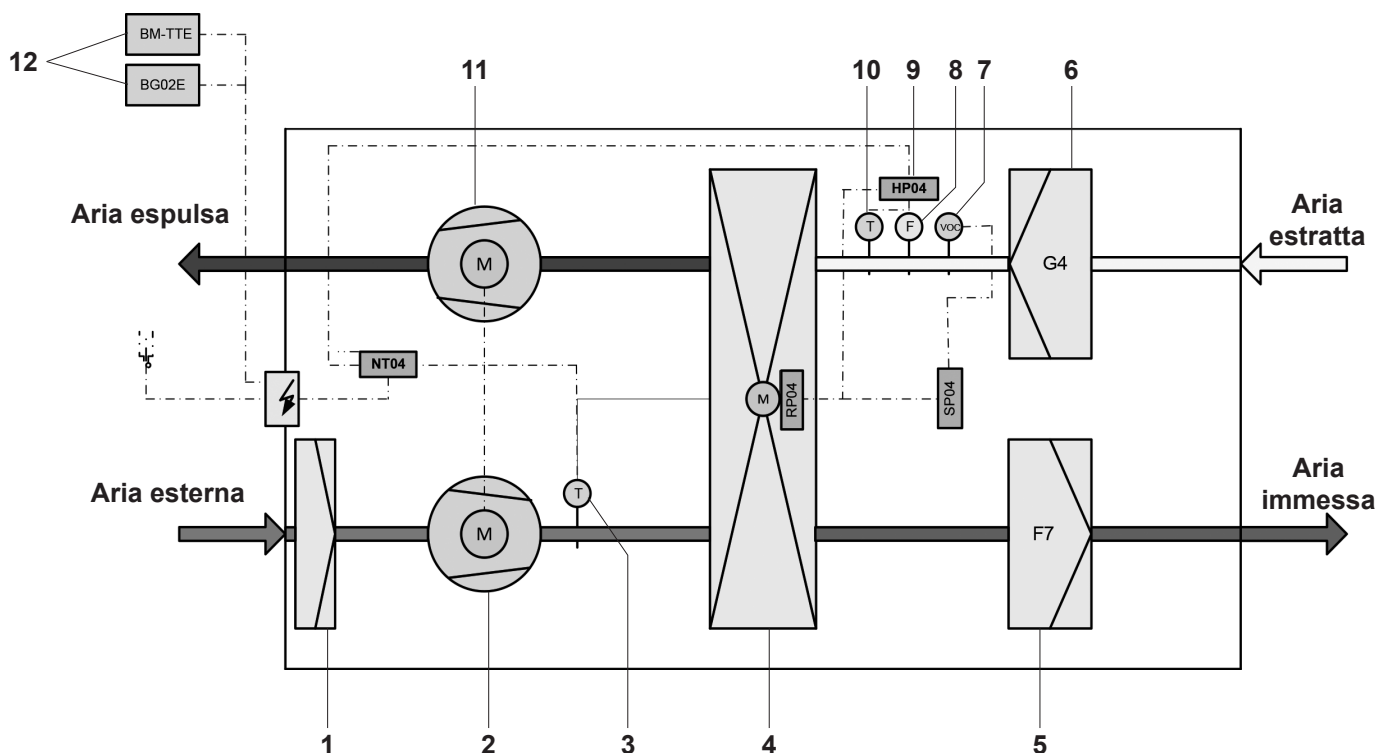
Il ventilatore dell'aria esterna aspira l'aria esterna attraverso la tubazione principale. In una prima fase, essa viene pulita con una griglia a maglia fine. Nello scambiatore entalpico l'aria immessa viene riscaldata e inumidita in base alla temperatura. L'«entità» del recupero di calore e umidità dipende dalla differenza di temperatura e umidità tra aria estratta e aria esterna, nonché dal numero di giri del rotore. Successivamente, l'aria esterna pre-trattata viene purificata mediante un filtro per polveri sottili e pollini.

Il ventilatore dell'aria espulsa aspira l'aria ambiente viziata attraverso un filtro per polveri grossolane. Nello scambiatore entalpico all'aria estratta vengono sottratti calore e umidità, trasmettendoli all'aria immessa. Grazie alla vantaggiosa disposizione dei ventilatori – sovrappressione sul lato dell'aria immessa e depressione sul lato dell'aria estratta – viene evitata l'eventualità che possa pervenire aria estratta nell'aria immessa.

Nell'impiantistica elettronica e nel dispositivo di comando, inoltre, sono integrate le seguenti funzioni:

- Il numero di giri dello scambiatore entalpico viene comandato a seconda della temperatura dell'aria esterna. In tal modo il recupero del calore e dell'umidità viene adattato automaticamente.
- La regolazione dell'umidità modifica la portata in volume. In caso di umidità dell'aria ambiente troppo elevata nell'abitazione, per esempio, viene introdotta una maggiore quantità di aria esterna secca.
- Le funzioni dell'apparecchio vengono costantemente monitorate. In caso di guasto, l'apparecchio viene commutato su «Guasto». Il caso di guasto viene visualizzato sul dispositivo di comando.

- |   |  |
|---|--|
| 1 Pre-filtro                                  | 8 Sensore di umidità   |
| 2 Ventilatore dell'aria esterna               | 9 Impiantistica elettronica  |
| 3 Sensore dell'aria esterna                   | 10 Sensore aria estratta   |
| 4 Scambiatore entalpico                       | 11 Ventilatore dell'aria espulsa   |
| 5 Filtro dell'aria immessa                    | 12 Dispositivo di comando BG02 E o TopTronic® E,<br>modulo di comando comfort plus |
| 6 Filtro dell'aria estratta                   |  |
| 7 Sensore VOC o CO <sub>2</sub> aria estratta |  |



**Apparecchi di ventilazione meccanica controllata**



**HomeVent® ERT (250-450)**

Apparecchio di ventilazione meccanica controllata, per la ventilazione di un'unità abitativa, con recupero del calore e dell'umidità ad alta efficienza.

HomeVent® ERT tipo	Portata volume nominale m³/h	Pressione esterna Pa
(250)	250	100
(350)	350	100
(450)	450	100

**Cod. art.**

7019 029  
7019 030  
7019 031

**Per la classe di efficienza energetica vedere «Descrizione prodotto»**

**Accessori necessari**



**Dispositivo di comando BG02 E**

Per HomeVent® ER e ERT per montaggio sopra intonaco. Manopola per portata in volume e umidità dell'aria ambiente, visualizzazione assistenza e guasti.

2066 444



**Modulo di comando ambiente comfort plus TopTronic® E bianco**

Per HomeVent® ER e ERT. Comando di tutti gli apparecchi di ventilazione Hoval e i circuiti di riscaldamento e dell'acqua calda collegati al sistema bus. Schermata di avvio configurabile in base alle esigenze del cliente.

6037 072

Incluso materiale di montaggio



**Modulo di comando ambiente comfort plus TopTronic® E nero**

Per HomeVent® ER e ERT. Comando di tutti gli apparecchi di ventilazione Hoval e i circuiti di riscaldamento e dell'acqua calda. Schermata di avvio configurabile in base alle esigenze del cliente.

6042 543

Incluso materiale di montaggio



**HovalConnect**

HovalConnect LAN  
HovalConnect WLAN

6049 496  
6049 498

**Moduli interfaccia TopTronic® E**

HovalConnect Modbus  
HovalConnect KNX

6049 501  
6049 593

**Per le informazioni tecniche vedere sezione a parte.**

Accessori consigliati



**Sensore di qualità dell'aria VOC**  
Per HomeVent® ER e ERT

Installabile lato aria estratta  
Solo in combinazione con il modulo di comando ambiente TopTronic® E comfort plus.

Cod. art.

6058 206



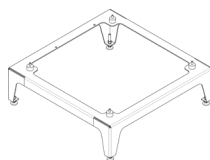
**Sensore di qualità dell'aria CO<sub>2</sub>**  
Per HomeVent® ER e ERT

Installabile lato aria estratta  
Solo in combinazione con il modulo di comando ambiente TopTronic® E comfort plus.

6058 211

**Avvertenza**

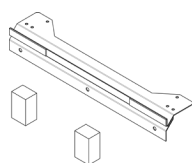
Il sensore CO<sub>2</sub> non è combinabile con il sensore VOC



**Zoccolo apparecchio ERT (250-450)**

Per HomeVent® ERT  
Acciaio verniciato in rosso (colore apparecchio) inclusi 4 smorzatori di vibrazioni, piedini regolabili in altezza  
Altezza: 185-210 mm

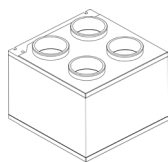
6062 875



**Kit di montaggio a parete verticale**

Per HomeVent® ER e ERT  
Angolare di acciaio verniciato in rosso con supporto antivibrante

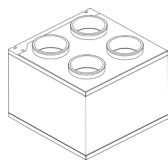
6046 215



**Box insonorizzante ERT ABL-ZUL davanti**

Per HomeVent® ERT  
Alloggiamento in lamiera d'acciaio rivestita con pellicola rossa  
Raccordi di collegamento 4 x DN 160.  
ABL davanti a sinistra,  
ZUL davanti a destra  
FOL dietro a sinistra,  
AUL dietro a destra  
I 4 canali dell'aria sono tutti isolati acusticamente  
Dimensioni (Lu x La x A):  
400 x 560 x 560 mm

6046 018

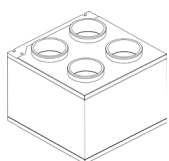


**Box insonorizzante ERT ABL-ZUL a destra**

Per HomeVent® ERT  
Alloggiamento in lamiera d'acciaio rivestita con pellicola rossa  
Raccordi di collegamento 4 x DN 160.  
ABL davanti a destra,  
ZUL dietro a destra  
FOL davanti a sinistra,  
AUL dietro a sinistra  
I 4 canali dell'aria sono tutti isolati acusticamente  
Dimensioni (Lu x La x A):  
400 x 560 x 560 mm

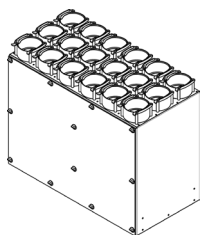
6046 019

Cod. art.



**Box insonorizzante ERT ABL-ZUL a sinistra**  
 Per HomeVent® ERT  
 Alloggiamento in lamiera d'acciaio rivestita con pellicola rossa  
 Raccordi di collegamento 4 x DN 160.  
 ABL dietro a sinistra,  
 ZUL davanti a sinistra  
 FOL dietro a destra,  
 AUL davanti a destra  
 I 4 canali dell'aria sono tutti isolati acusticamente  
 Dimensioni (Lu x La x A):  
 400 x 560 x 560 mm

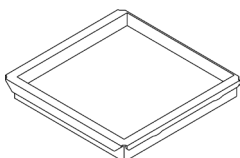
6046 020



**Scatola di distribuzione ERT 18 x 75**  
 Per HomeVent® ERT  
 Alloggiamento in lamiera d'acciaio rivestita con pellicola rossa  
 Attacchi 2 x DN 180 (IsiFit)  
 Raccordi di collegamento 18 x DN 75  
 Corpo insonorizzante lato aria immessa e aria estratta, coperchio di revisione, inclusi diaframmi di regolazione  
 Dimensioni (Lu x La x A):  
 454 x 560 x 280 mm

6061 463

**Filtro HomeVent® ERT**



**Kit pre-filtri G4 ERT ed FRT**  
 Per HomeVent® ERT ed FRT  
 Classe di filtrazione ISO 16890:  
 ePM<sub>10</sub> 60 % (G4)  
 Il kit comprende 5 pezzi.

6063 365



**Filtro dell'aria immessa ERT ed FRT**  
 Per HomeVent® ERT ed FRT  
 Classe di filtrazione ISO 16890:  
 ePM<sub>1,0</sub> 55 % (F7)

5043 550



**Filtro ai carboni attivi ERT ed FRT**  
 Per HomeVent® ERT ed FRT  
 Protezione da sostanze nocive e odori  
 In alternativa al filtro dell'aria immessa  
 Classe di filtrazione ISO 16890:  
 ePM<sub>2,5</sub> 50 %

5043 778



**Filtro dell'aria estratta ERT ed FRT**  
 Per HomeVent® ERT ed FRT  
 Classe di filtrazione ISO 16890:  
 ePM<sub>10</sub> 60 % (G4)

5043 611

Prestazioni e servizi



**Per servizi e relative prestazioni**  
vedere il catalogo separato «Prestazioni e servizi Hoval»

La messa in funzione da parte del Servizio assistenza clienti Hoval è un requisito indispensabile per l'attivazione della garanzia commerciale/legale.

Cod. art.

**Apparecchio di ventilazione meccanica controllata HomeVent® ERT (250-450)**

<b>Tipo</b>		<b>(250)</b>	<b>(350)</b>	<b>(450)</b>
• Portata in volume max (con 100 Pa di pressione esterna)	m <sup>3</sup> /h	250	350	450
• Campo di regolazione portata d'aria	m <sup>3</sup> /h	50-250	70-350	80-450
• Impostazione valore nominale umidità	%		30-65	
<b>Collegamento elettrico</b>				
• Tensione (AC)	V		230	
• Frequenza	Hz		50	
• Corrente assorbita max	A	0.82	1.26	2.34
• Grado di protezione			IP40	
• Potenza assorbita (con il 70 % della portata in volume max, 50 Pa di pressione esterna)	W	42	63	94
• Efficienza di recupero del calore secondo (secondo DIN 4719)	%		90-130	
• Rapporto di temperatura (con il 70 % della portata in volume max)	%	85	84	82
• Rapporto di umidità (con il 70 % della portata in volume max)	%	86	86	81
• Potenza specifica ventilatori SFP (con il 70 % della portata in volume max)	W/m <sup>3</sup> /h	0.25	0.27	0.31
<b>Classe di filtrazione (secondo ISO-16890)</b>				
• Filtro dell'aria immessa			ePM <sub>1.0</sub> 55 %	
• Filtro dell'aria estratta			ePM <sub>10</sub> 60 %	
• Livello di potenza sonora		Vedere la tabella alla pagina successiva		
<b>Perdite (secondo ISO-16890)</b>				
• interne	%	0.1	0.1	0.1
• esterne	%	0.2	0.1	0.1
• Peso netto	kg		35	
<b>Limiti d'impiego per il posizionamento dell'apparecchio, protetto da intemperie (EN 60721-3-3), 3K5 secondo EN 50090-2-2</b>				
• Temperatura ambiente	°C		-20 ... 45	
• Umidità dell'ambiente	g/kg		max. 15	
• Temperatura di rugiada nel locale di installazione	°C		< 15	
Condizioni aria (clima esterno temperato EN 60721-2-1)				
• Temperatura ingresso aria esterna	°C		-20 ... 40	
• Umidità ingresso aria esterna	% u. r.		5-95	
• Temperatura dell'aria estratta	°C		18 ... 35	
• Umidità dell'aria estratta	% u. r.		5-80	
• Umidità aria estratta inverno max	g/kg		12	

**Potenza sonora: HomeVent® ERT (250)**

**Alloggiamento**

Portata in volume ZUL/ABL [m³/h]	Pressione esterna [Pa]	L <sub>w</sub> [dB]								Livello sonoro sommato L <sub>WA</sub> 125 Hz - 8 kHz [dB(A)]
		125	250	500	1000	2000	4000	8000		
175	50	40	49	34	22	14	10	10	40	
250	100	45	51	45	28	20	11	11	45	

**Aria esterna**

Portata in volume [m³/h]	Pressione esterna [Pa]	L <sub>w</sub> [dB]								Livello sonoro sommato L <sub>WA</sub> 125 Hz - 8 kHz [dB(A)]
		125	250	500	1000	2000	4000	8000		
175	50	48	54	49	40	37	31	23	49	
250	100	55	56	56	47	44	39	33	55	

**Aria immessa**

Portata in volume [m³/h]	Pressione esterna [Pa]	L <sub>w</sub> [dB]								Livello sonoro sommato L <sub>WA</sub> 125 Hz - 8 kHz [dB(A)]
		125	250	500	1000	2000	4000	8000		
175	50	44	52	48	39	34	27	18	48	
250	100	49	52	55	46	41	35	26	53	

**Aria estratta**

Portata in volume [m³/h]	Pressione esterna [Pa]	L <sub>w</sub> [dB]								Livello sonoro sommato L <sub>WA</sub> 125 Hz - 8 kHz [dB(A)]
		125	250	500	1000	2000	4000	8000		
175	50	47	54	42	33	32	23	18	46	
250	100	51	54	50	34	38	32	26	50	

**Aria espulsa**

Portata in volume [m³/h]	Pressione esterna [Pa]	L <sub>w</sub> [dB]								Livello sonoro sommato L <sub>WA</sub> 125 Hz - 8 kHz [dB(A)]
		125	250	500	1000	2000	4000	8000		
175	50	45	51	43	43	39	34	17	48	
250	100	51	55	57	48	46	43	29	56	

**Potenza sonora: HomeVent® ERT (250) + box insonorizzante ERT**

**Alloggiamento**

Portata in volume ZUL/ABL [m³/h]	Pressione esterna [Pa]	L <sub>w</sub> [dB]							Livello sonoro sommato L <sub>WA</sub> 125 Hz - 8 kHz [dB(A)]
		125	250	500	1000	2000	4000	8000	
175	50	40	49	34	22	14	10	10	40
250	100	44	51	44	28	19	10	11	45

**Aria esterna**

Portata in volume [m³/h]	Pressione esterna [Pa]	L <sub>w</sub> [dB]							Livello sonoro sommato L <sub>WA</sub> 125 Hz - 8 kHz [dB(A)]
		125	250	500	1000	2000	4000	8000	
175	50	34	38	29	15	14	15	16	31
250	100	38	39	31	20	18	17	17	63

**Aria immessa**

Portata in volume [m³/h]	Pressione esterna [Pa]	L <sub>w</sub> [dB]							Livello sonoro sommato L <sub>WA</sub> 125 Hz - 8 kHz [dB(A)]
		125	250	500	1000	2000	4000	8000	
175	50	33	39	28	15	14	15	16	32
250	100	38	40	37	21	17	16	16	36

**Aria estratta**

Portata in volume [m³/h]	Pressione esterna [Pa]	L <sub>w</sub> [dB]							Livello sonoro sommato L <sub>WA</sub> 125 Hz - 8 kHz [dB(A)]
		125	250	500	1000	2000	4000	8000	
175	50	33	37	26	15	15	15	16	30
250	100	39	41	36	22	19	16	16	36

**Aria espulsa**

Portata in volume [m³/h]	Pressione esterna [Pa]	L <sub>w</sub> [dB]							Livello sonoro sommato L <sub>WA</sub> 125 Hz - 8 kHz [dB(A)]
		125	250	500	1000	2000	4000	8000	
175	50	34	38	28	17	15	15	11	31
250	100	40	41	36	23	21	18	12	36

**Potenza sonora: HomeVent® ERT (350)**

**Alloggiamento**

Portata in volume ZUL/ABL [m³/h]	Pressione esterna [Pa]	L <sub>w</sub> [dB]								Livello sonoro sommato L <sub>WA</sub> 125 Hz - 8 kHz [dB(A)]
		125	250	500	1000	2000	4000	8000		
245	50	42	52	38	24	17	10	12	44	
350	100	48	48	46	31	24	13	8	45	

**Aria esterna**

Portata in volume [m³/h]	Pressione esterna [Pa]	L <sub>w</sub> [dB]								Livello sonoro sommato L <sub>WA</sub> 125 Hz - 8 kHz [dB(A)]
		125	250	500	1000	2000	4000	8000		
245	50	50	54	52	43	41	37	29	52	
350	100	58	55	62	50	49	45	39	60	

**Aria immessa**

Portata in volume [m³/h]	Pressione esterna [Pa]	L <sub>w</sub> [dB]								Livello sonoro sommato L <sub>WA</sub> 125 Hz - 8 kHz [dB(A)]
		125	250	500	1000	2000	4000	8000		
245	50	48	56	51	43	39	33	23	52	
350	100	53	54	61	50	46	41	33	59	

**Aria estratta**

Portata in volume [m³/h]	Pressione esterna [Pa]	L <sub>w</sub> [dB]								Livello sonoro sommato L <sub>WA</sub> 125 Hz - 8 kHz [dB(A)]
		125	250	500	1000	2000	4000	8000		
245	50	48	53	46	38	36	30	22	48	
350	100	53	53	52	43	42	37	31	52	

**Aria espulsa**

Portata in volume [m³/h]	Pressione esterna [Pa]	L <sub>w</sub> [dB]								Livello sonoro sommato L <sub>WA</sub> 125 Hz - 8 kHz [dB(A)]
		125	250	500	1000	2000	4000	8000		
245	50	48	54	48	47	44	41	24	53	
350	100	54	53	61	53	51	48	36	60	

**Potenza sonora: HomeVent® ERT (350) + box insonorizzante ERT**

**Alloggiamento**

Portata in volume ZUL/ABL [m³/h]	Pressione esterna [Pa]	$L_w$ [dB]								Livello sonoro sommato $L_{WA}$ 125 Hz - 8 kHz [dB(A)]
		125	250	500	1000	2000	4000	8000		
245	50	42	52	38	24	17	10	12	44	
350	100	48	48	46	31	24	13	8	45	

**Aria esterna**

Portata in volume [m³/h]	Pressione esterna [Pa]	$L_w$ [dB]								Livello sonoro sommato $L_{WA}$ 125 Hz - 8 kHz [dB(A)]
		125	250	500	1000	2000	4000	8000		
245	50	36	39	32	17	16	16	16	33	
350	100	41	38	41	24	21	20	20	38	

**Aria immessa**

Portata in volume [m³/h]	Pressione esterna [Pa]	$L_w$ [dB]								Livello sonoro sommato $L_{WA}$ 125 Hz - 8 kHz [dB(A)]
		125	250	500	1000	2000	4000	8000		
245	50	36	39	32	18	15	15	16	33	
350	100	43	39	41	25	20	17	16	39*	

**Aria estratta**

Portata in volume [m³/h]	Pressione esterna [Pa]	$L_w$ [dB]								Livello sonoro sommato $L_{WA}$ 125 Hz - 8 kHz [dB(A)]
		125	250	500	1000	2000	4000	8000		
245	50	35	39	29	19	17	16	16	33	
350	100	42	40	38	26	24	17	16	37*	

**Aria espulsa**

Portata in volume [m³/h]	Pressione esterna [Pa]	$L_w$ [dB]								Livello sonoro sommato $L_{WA}$ 125 Hz - 8 kHz [dB(A)]
		125	250	500	1000	2000	4000	8000		
245	50	38	40	32	20	18	17	11	34	
350	100	45	41	42	28	25	22	14	40	

\* Per locali con particolare sensibilità al rumore sono necessarie misure di insonorizzazione supplementari.

**Potenza sonora: HomeVent® ERT (450)**

**Alloggiamento**

Portata in volume ZUL/ABL [m³/h]	Pressione esterna [Pa]	L <sub>w</sub> [dB]								Livello sonoro sommato L <sub>WA</sub> 125 Hz - 8 kHz [dB(A)]
		125	250	500	1000	2000	4000	8000		
315	50	46	48	44	29	21	10	11	44	
450	100	49	51	49	33	28	16	8	49	

**Aria esterna**

Portata in volume [m³/h]	Pressione esterna [Pa]	L <sub>w</sub> [dB]								Livello sonoro sommato L <sub>WA</sub> 125 Hz - 8 kHz [dB(A)]
		125	250	500	1000	2000	4000	8000		
315	50	52	53	58	50	45	42	35	56	
450	100	59	57	62	53	52	50	44	61	

**Aria immessa**

Portata in volume [m³/h]	Pressione esterna [Pa]	L <sub>w</sub> [dB]								Livello sonoro sommato L <sub>WA</sub> 125 Hz - 8 kHz [dB(A)]
		125	250	500	1000	2000	4000	8000		
315	50	50	52	58	47	43	38	29	56	
450	100	56	56	62	53	50	46	38	61	

**Aria estratta**

Portata in volume [m³/h]	Pressione esterna [Pa]	L <sub>w</sub> [dB]								Livello sonoro sommato L <sub>WA</sub> 125 Hz - 8 kHz [dB(A)]
		125	250	500	1000	2000	4000	8000		
315	50	50	52	50	41	39	34	27	50	
450	100	55	55	53	45	45	41	36	54	

**Aria espulsa**

Portata in volume [m³/h]	Pressione esterna [Pa]	L <sub>w</sub> [dB]								Livello sonoro sommato L <sub>WA</sub> 125 Hz - 8 kHz [dB(A)]
		125	250	500	1000	2000	4000	8000		
315	50	50	52	56	50	48	45	30	56	
450	100	57	56	61	54	54	53	42	62	

**Potenza sonora: HomeVent® ERT (450) + box insonorizzante ERT**

**Alloggiamento**

Portata in volume ZUL/ABL [m³/h]	Pressione esterna [Pa]	L <sub>w</sub> [dB]								Livello sonoro sommato L <sub>WA</sub> 125 Hz - 8 kHz [dB(A)]
		125	250	500	1000	2000	4000	8000		
315	50	46	48	44	29	21	10	11	44	
450	100	41	51	49	33	28	16	8	49	

**Aria esterna**

Portata in volume [m³/h]	Pressione esterna [Pa]	L <sub>w</sub> [dB]								Livello sonoro sommato L <sub>WA</sub> 125 Hz - 8 kHz [dB(A)]
		125	250	500	1000	2000	4000	8000		
315	50	39	36	39	22	18	18	18	36	
450	100	46	41	43	27	25	24	25	41	

**Aria immessa**

Portata in volume [m³/h]	Pressione esterna [Pa]	L <sub>w</sub> [dB]								Livello sonoro sommato L <sub>WA</sub> 125 Hz - 8 kHz [dB(A)]
		125	250	500	1000	2000	4000	8000		
315	50	40	37	39	22	17	16	16	36*	
450	100	47	42	43	28	24	20	18	41*	

**Aria estratta**

Portata in volume [m³/h]	Pressione esterna [Pa]	L <sub>w</sub> [dB]								Livello sonoro sommato L <sub>WA</sub> 125 Hz - 8 kHz [dB(A)]
		125	250	500	1000	2000	4000	8000		
315	50	38	38	35	22	19	16	16	34*	
450	100	45	42	39	29	27	19	17	39*	

**Aria espulsa**

Portata in volume [m³/h]	Pressione esterna [Pa]	L <sub>w</sub> [dB]								Livello sonoro sommato L <sub>WA</sub> 125 Hz - 8 kHz [dB(A)]
		125	250	500	1000	2000	4000	8000		
315	50	42	39	38	25	21	19	12	37	
450	100	49	45	43	32	29	26	18	43	

\* Per locali con particolare sensibilità al rumore sono necessarie misure di insonorizzazione supplementari.

Diagramma caratteristico per portata d'aria HomeVent® ERT (250)

$p_{ext}$  Somma delle perdite di carico esterne

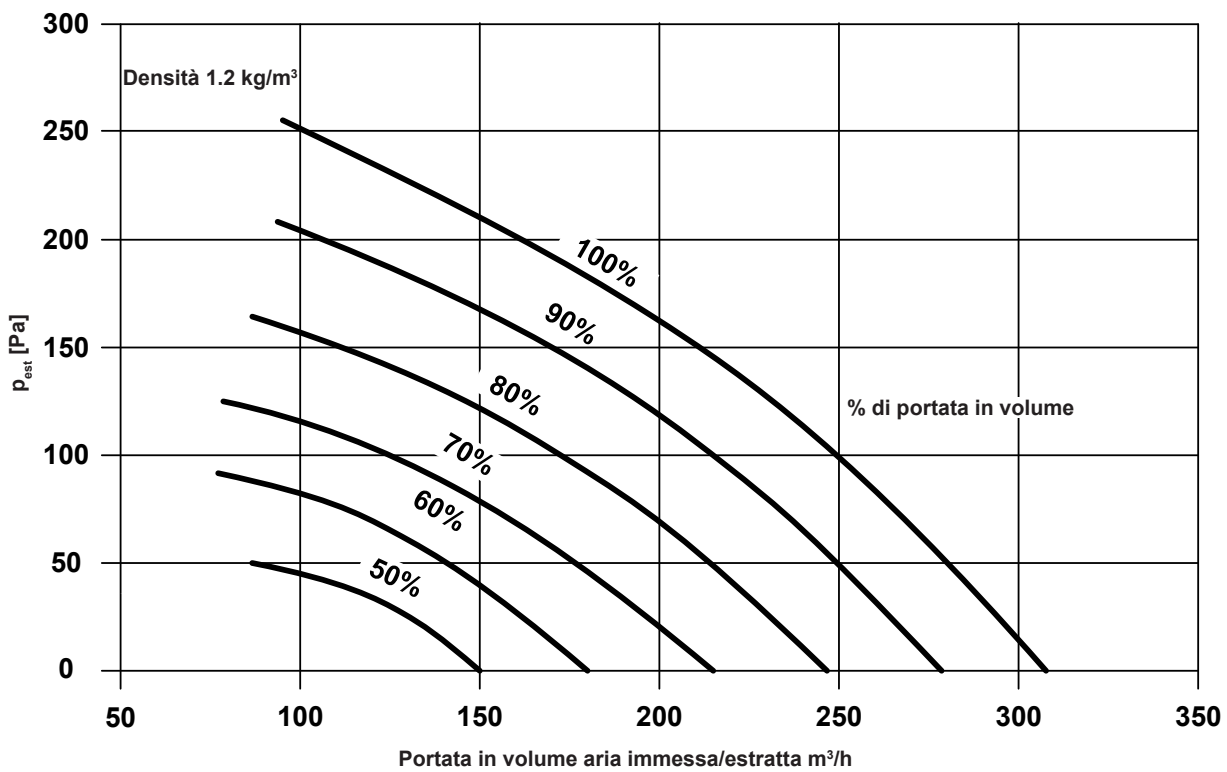


Diagramma caratteristico per portata d'aria HomeVent® ERT (350)

$p_{ext}$  Somma delle perdite di carico esterne

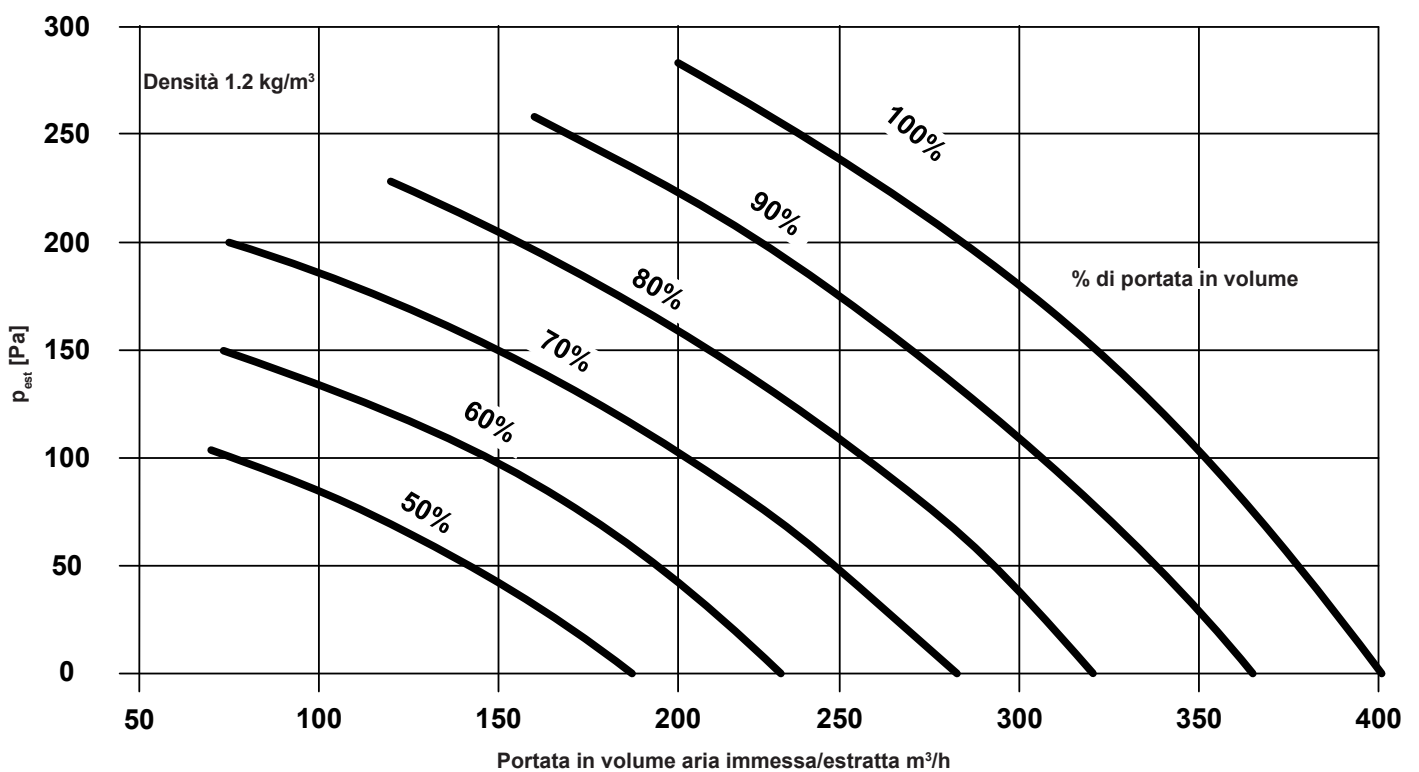
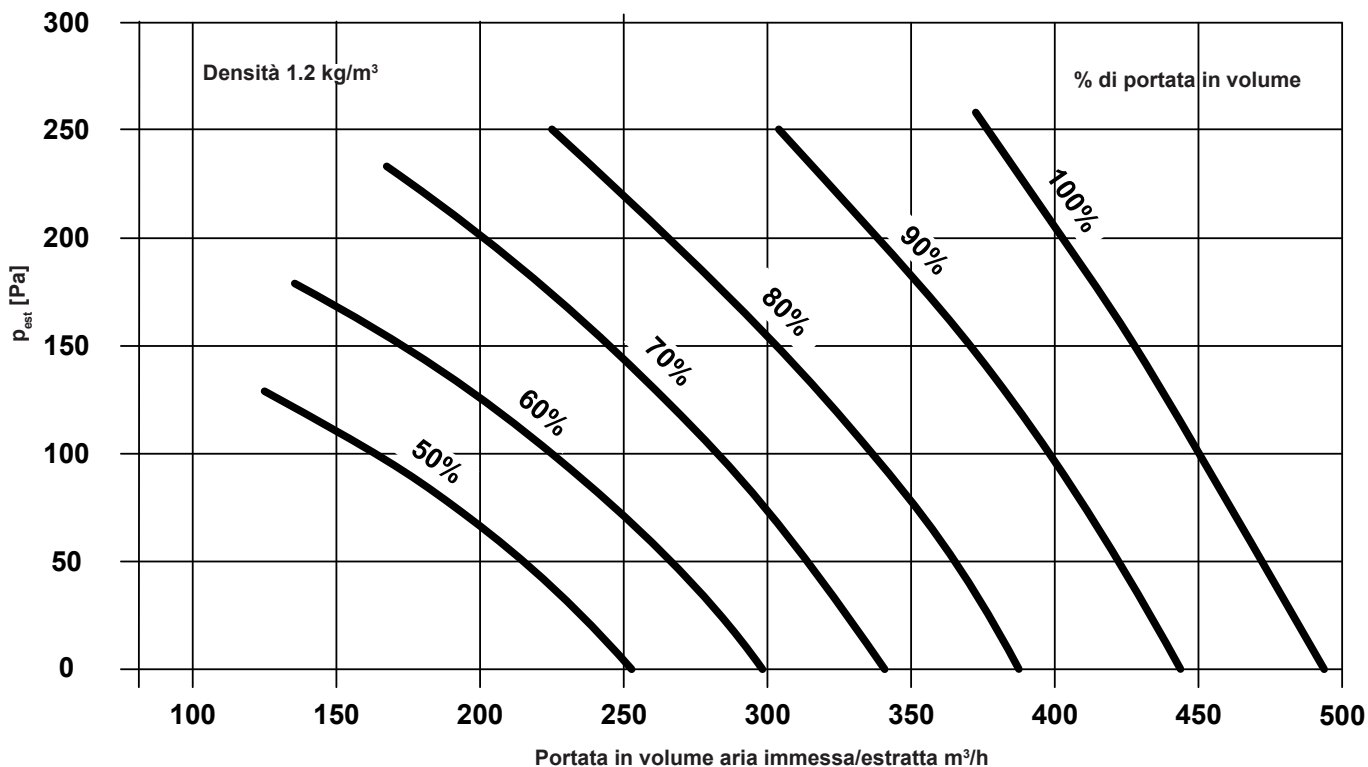
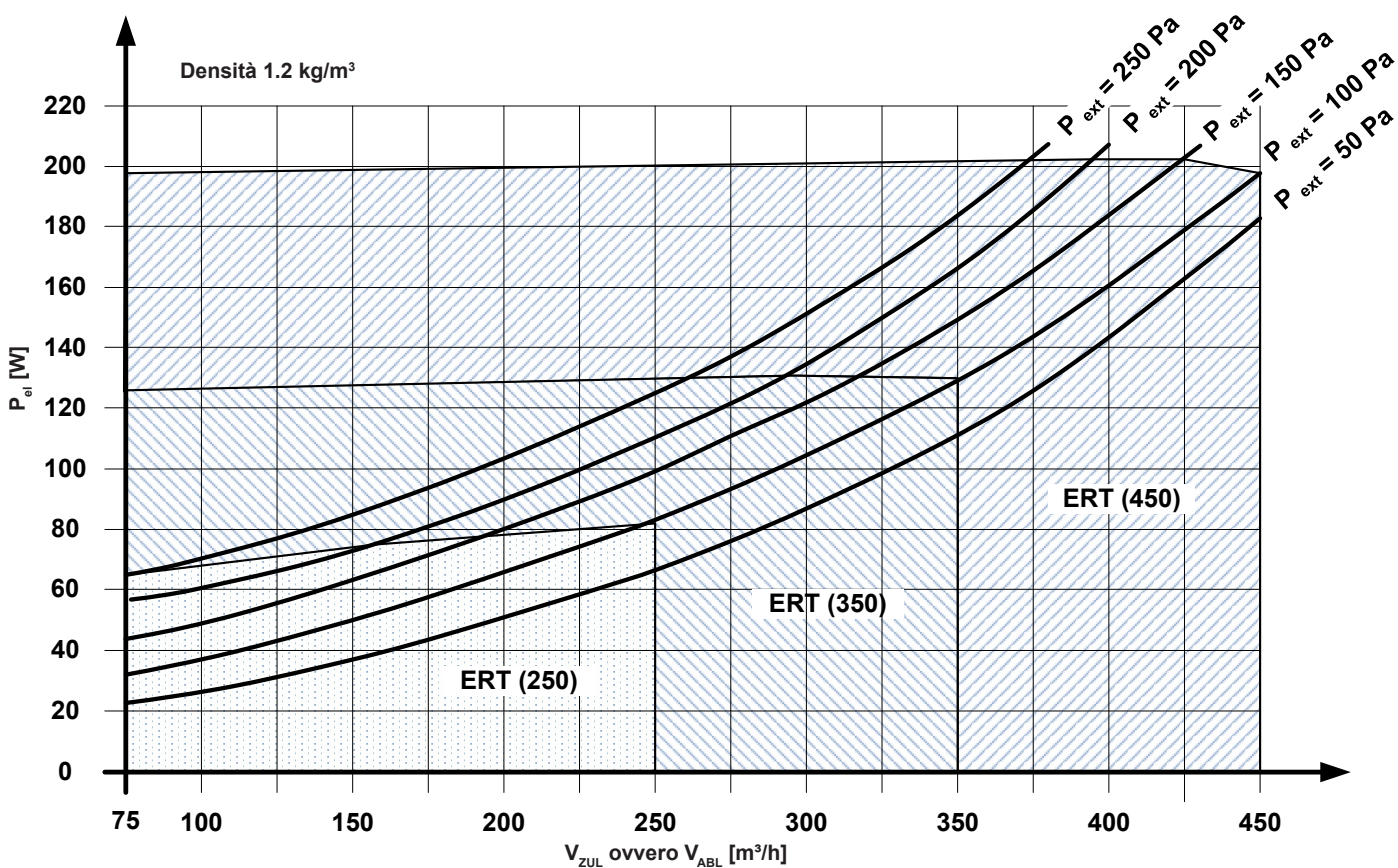


Diagramma caratteristico per portata d'aria HomeVent® ERT (450)

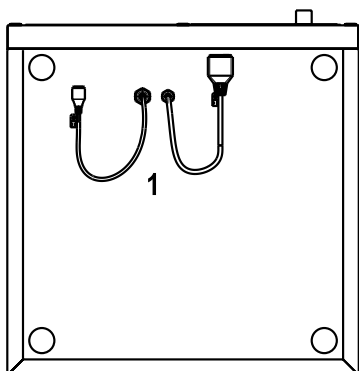
$p_{ext}$  Somma delle perdite di carico esterne



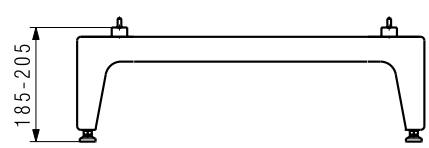
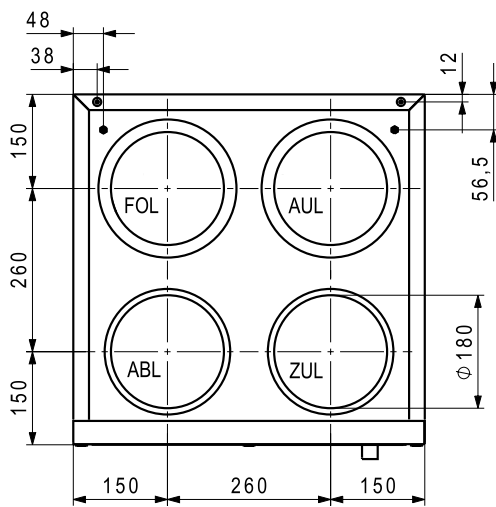
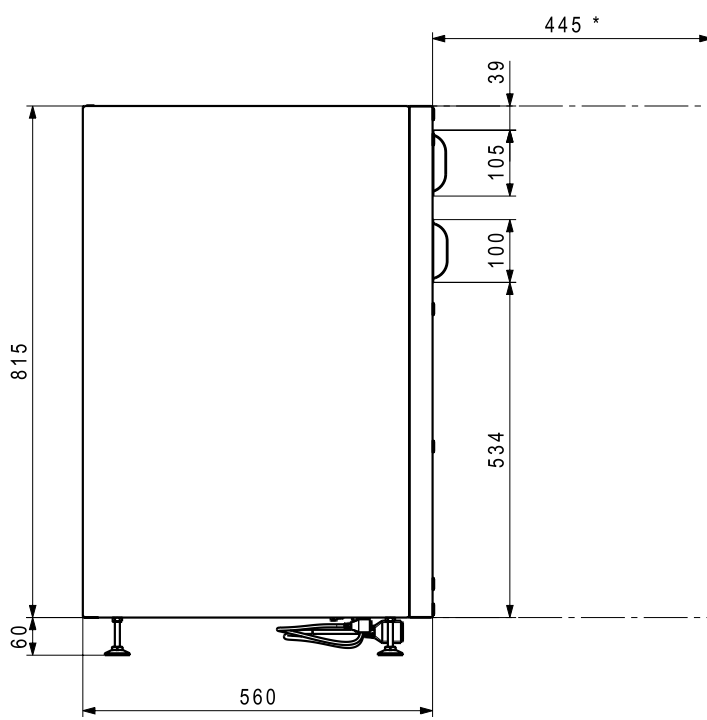
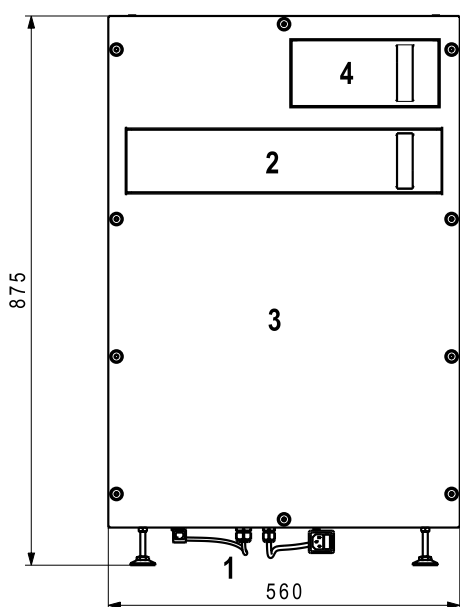
Potenza elettrica assorbita HomeVent® ERT (250-450)



Apparecchio di ventilazione meccanica controllata HomeVent®

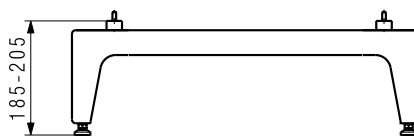
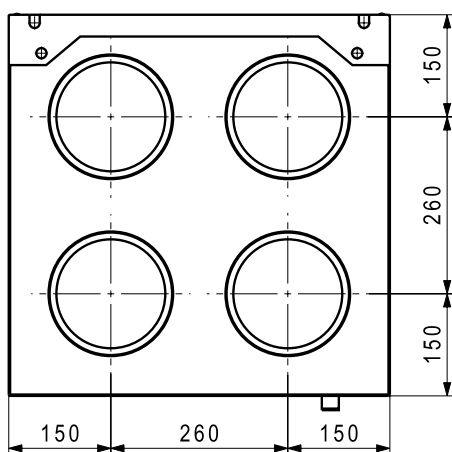
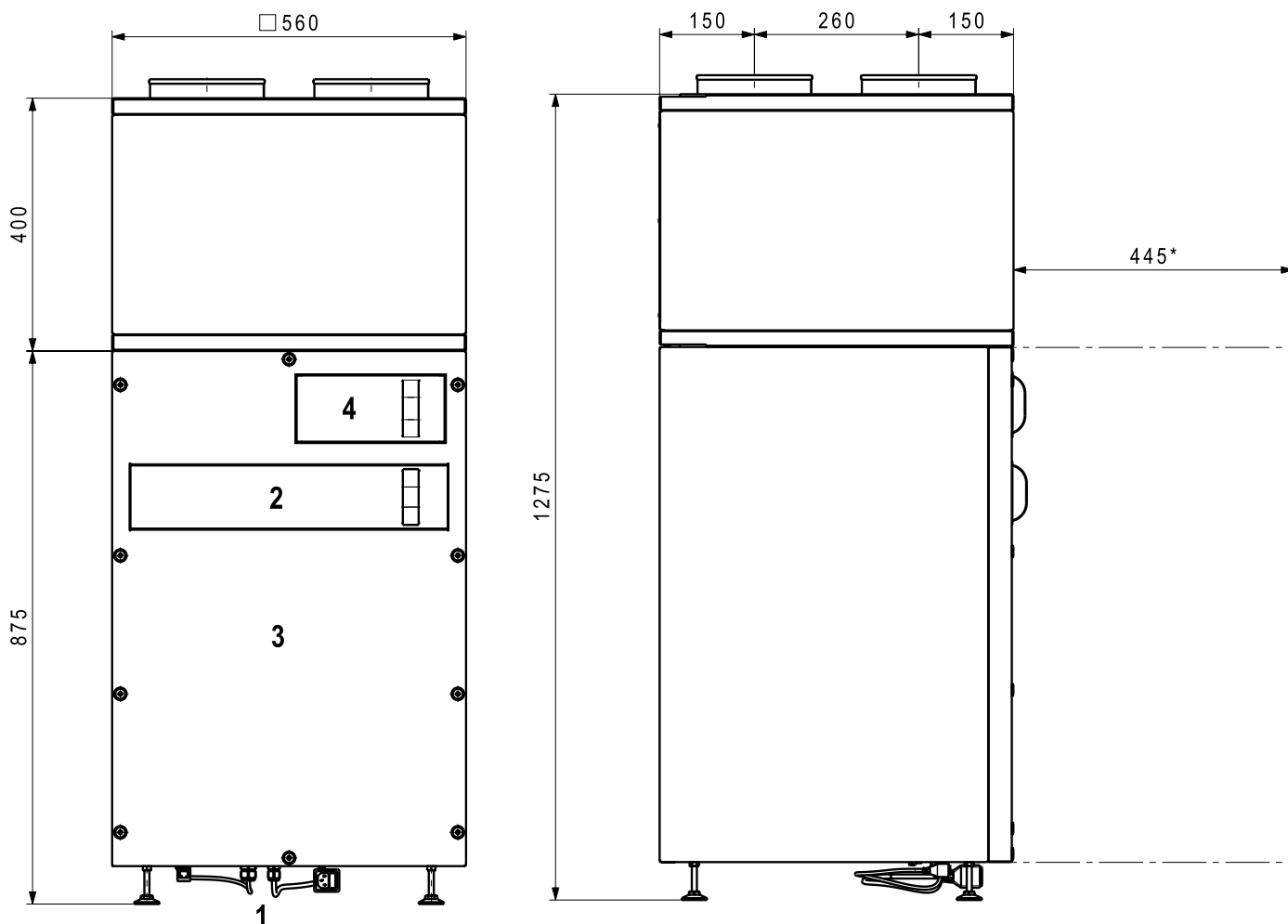


AUL = Aria esterna  
 ZUL = Aria immessa  
 FOL = Aria espulsa  
 ABL = Aria estratta



- 1 Collegamento elettrico con fusibile per correnti deboli  
Spazio necessario per sostituzione del fusibile per correnti deboli
  - 2 Coperchi filtri per aria immessa/estratta
  - 3 Coperchi di revisione
  - 4 Coperchi di manutenzione per il pre-filtro
- \* Spazio necessario per sostituzione filtri e interventi di assistenza

Apparecchio di ventilazione meccanica controllata HomeVent® con box insonorizzante

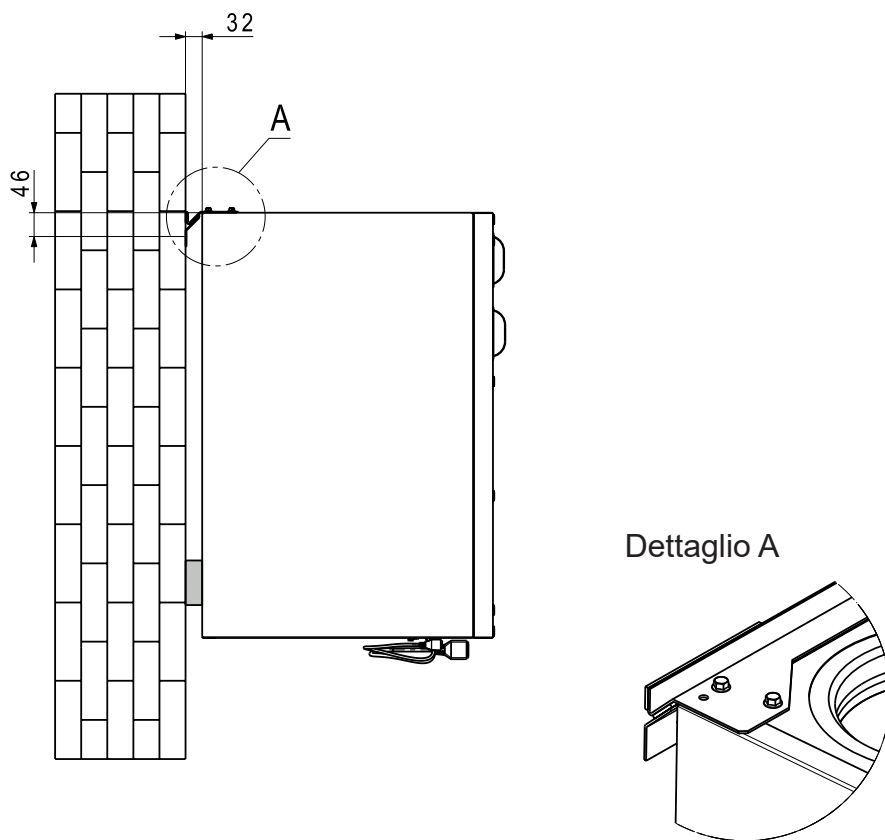


- 1 Collegamento elettrico con fusibile per correnti deboli  
Spazio necessario per sostituzione del fusibile per correnti deboli
- 2 Coperchi filtri per aria immessa/estratta
- 3 Coperchi di revisione
- 4 Coperchi di manutenzione per il pre-filtro
- \* Spazio necessario per sostituzione filtri e interventi di assistenza

**Ingombro**

**Apparecchio di ventilazione meccanica controllata HomeVent®**

Montaggio con kit di montaggio



**Scatola di distribuzione DN 180**

**Scatola di distribuzione VTB-180 18 x 75**

per HomeVent® ERT (250)

Alloggiamento in lamiera di zinco-alluminio con corpo fonoassorbente lato aria immessa ed estratta, coperchio di revisione incl. orifici.

Silenziatore supplementare consigliabile

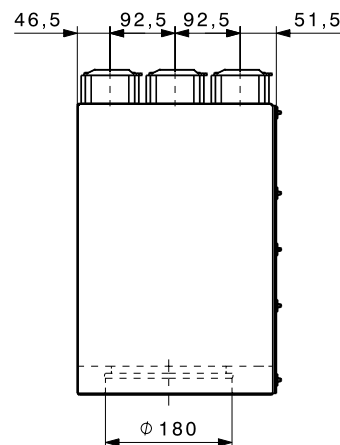
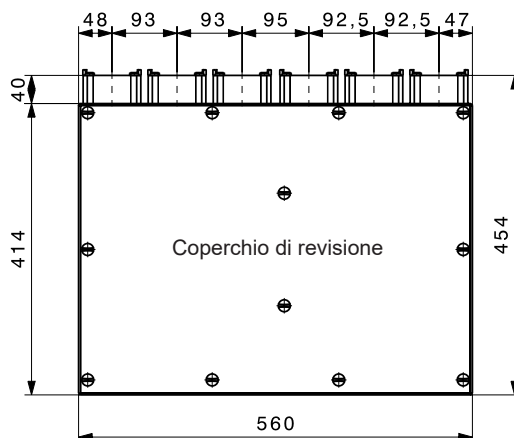
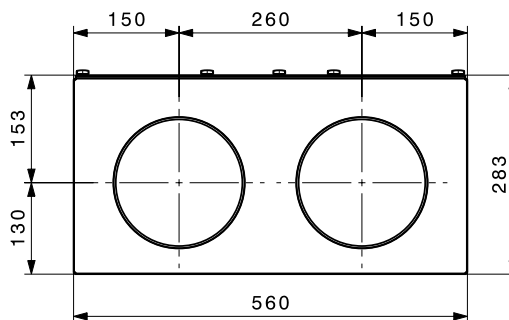
Raccordi di collegamento:

2 x DN 180

ZUL 9 x 75, ABL 9 x 75

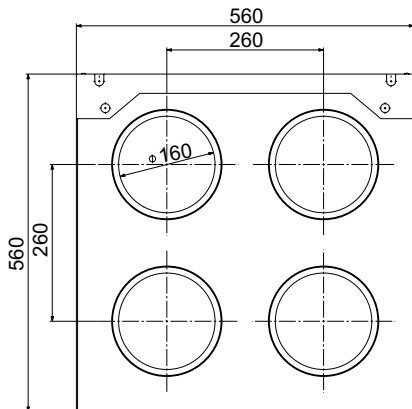
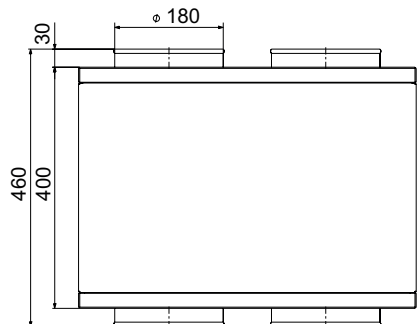
Accessori compresi:

6 coperchi terminali e diaframmi di regolazione

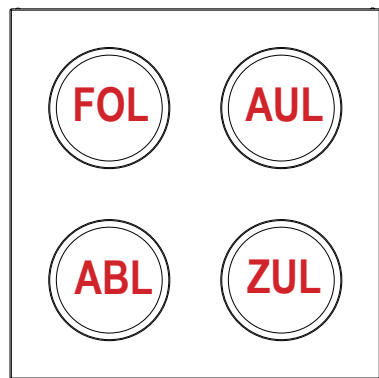


**Box insonorizzante ERT**

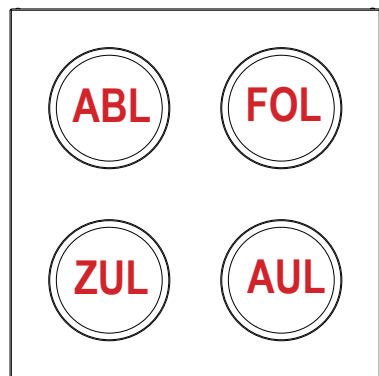
Alloggiamento in lamiera d'acciaio verniciata in rosso.  
 I 4 canali dell'aria sono tutti isolati acusticamente.  
 Raccordi di collegamento:  
 4 x DN 160



**Box insonorizzante ERT diritto**

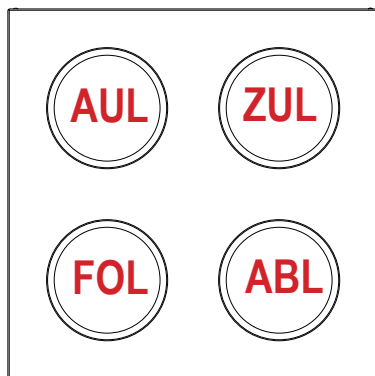


**Box insonorizzante ERT a sinistra**



↑ Pagina assistenza;  
 sospensione alla parete  
 eventualmente di fronte

**Box insonorizzante ERT a destra**



**Perdita di carico con il 100 % di portata d'aria: ERT (250) 100 %**

Silenziatore diritto	
ZUL [Δp Pa]	1
AUL [Δp Pa]	0
FOL [Δp Pa]	0
ABL [Δp Pa]	1

**ERT (250) 100 %**

Silenziatore a sinistra/destra	
ZUL [Δp Pa]	14
AUL [Δp Pa]	8
FOL [Δp Pa]	11
ABL [Δp Pa]	10

**ERT (350) 100 %**

Silenziatore diritto	
ZUL [Δp Pa]	7
AUL [Δp Pa]	1
FOL [Δp Pa]	2
ABL [Δp Pa]	6

**ERT (350) 100 %**

Silenziatore a sinistra/destra	
ZUL [Δp Pa]	27
AUL [Δp Pa]	26
FOL [Δp Pa]	21
ABL [Δp Pa]	23

**ERT (450) 100 %**

Silenziatore diritto	
ZUL [Δp Pa]	19
AUL [Δp Pa]	4
FOL [Δp Pa]	10
ABL [Δp Pa]	19

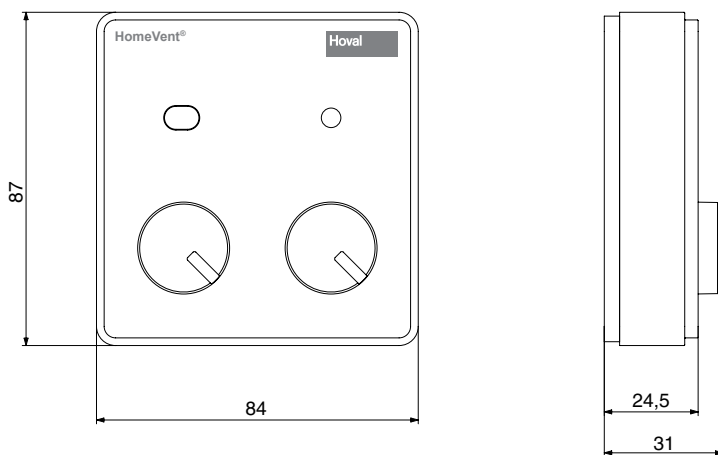
**ERT (450) 100 %**

Silenziatore a sinistra/destra	
ZUL [Δp Pa]	41
AUL [Δp Pa]	35
FOL [Δp Pa]	31
ABL [Δp Pa]	37

ZUL = Aria immessa  
 AUL = Aria esterna  
 FOL = Aria espulsa  
 ABL = Aria estratta

## ■ Dimensioni

### Dispositivo di comando standard BG02 E sopra intonaco per HomeVent®



### Dispositivo di comando BG02 E

Attacco per connettore RJ 45

Cavo di collegamento CAT5-Patch (8 poli)

Alimentazione elettrica

• Tensione (DC) 24 V

Grado di protezione IP20

• Nessun utilizzo di ulteriori componenti periferici (collegamento bus, sensori di qualità dell'aria, HovalConnect)

3K3 secondo EN 50090-2-2, abitazioni, uffici

• Campo temperatura 15 ... 40 °C

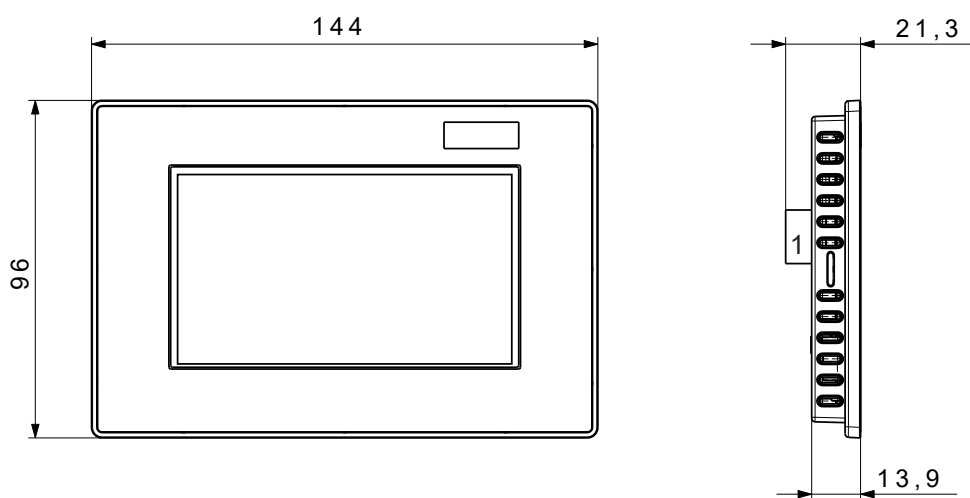
• Campo umidità 5-85 % u. r.

### Modulo di comando ambiente TopTronic® E comfort plus

- Schermo tattile a colori 4.3 pollici
- Risoluzione: 480 x 320
- Il collegamento al sistema bus Hoval avviene tramite collegamento a spina RJ45 o tramite morsetti a innesto (max. 0.75 mm<sup>2</sup>)
- Risoluzione: 480 x 320
- Tensione: 12 V DC 100 mA
- Umidità dell'aria (in esercizio): 20-80 %, non condensante

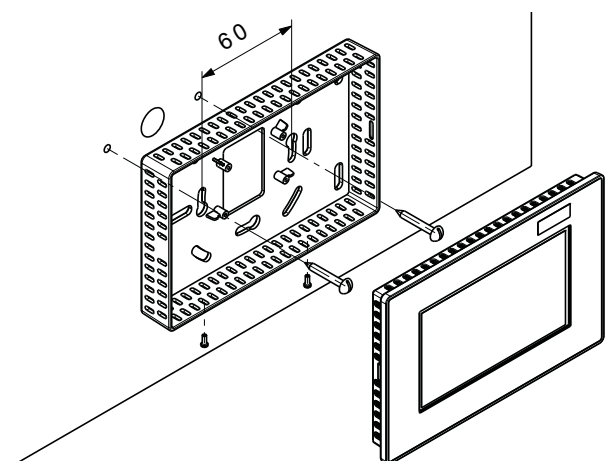
#### ■ Dimensioni

(Misure in mm)

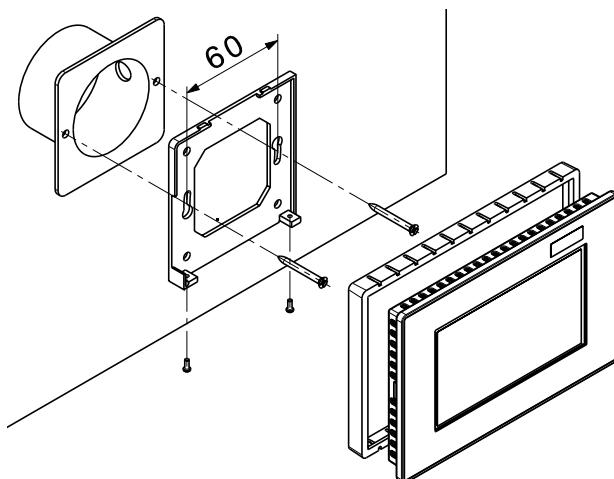


**1 Collegamento a spina RJ45 smontabile**  
Alternativa: morsetto a innesto (max 0.75 mm<sup>2</sup>)

**Montaggio a parete con telaio di montaggio sopra intonaco**  
(Il telaio di montaggio sopra intonaco è compreso nel volume di fornitura)



**Montaggio a parete con piastra di montaggio a parete**  
In caso di scatole sotto intonaco  
(La piastra di montaggio a parete è contenuta nel volume di fornitura)



## Norme e prescrizioni rilevanti

- Norma UNI 10339: La norma fornisce la classificazione degli impianti, i requisiti minimi e i valori delle grandezze di riferimento durante il funzionamento. Si applica a tutti gli impianti aerulici destinati al benessere delle persone, installati in edifici chiusi.
- Norma UNI 10339 – Prospetto III: Definisce la portata d'aria esterna in edifici a uso civile. La portata d'aria esterna o di estrazione per residenze civili a carattere continuativo come soggiorno, camere da letto, bagni cucina servizi.
- Norma UNI EN 15251 - 2008: La norma specifica i parametri di comfort globale (termico, acustico, luminoso e in particolare la qualità dell'aria). Sono anche forniti diversi spunti sul dimensionamento delle portate d'aria. Inoltre è definito che le stanze da letto devono essere munite di bocchette d'aria immessa, le zone umide di bocchette d'aria estratta.
- Norma UNI 7129: La norma prescrive la presenza di un'apertura di aerazione e ventilazione nei locali dove sono presenti apparecchi a gas (piani di cottura). L'edizione 2008 della UNI 7129 prende in considerazione la presenza di un impianto di VMC, ipotizzando la possibilità, in determinate condizioni di non realizzare l'apertura di aerazione.
- Norma UNI EN 15251: Criteri per la progettazione dell'ambiente interno e per la valutazione della prestazione energetica degli edifici, in relazione alla qualità dell'aria interna, all'ambiente termico, all'illuminazione e all'acustica.

## Generalità

Per la progettazione della ventilazione meccanica controllata sono necessarie le seguenti informazioni:

- Tipo, numero, superficie e utilizzo dei locali interessati dalla ventilazione meccanica controllata.
- Superficie in pianta e altezza dei locali.
- Possibili posizioni di installazione di collettori di distribuzione e bocchette (soffitto, pavimento, parete esterna).

In ambito residenziale è necessario prevedere un singolo apparecchio per ogni abitazione. Rispettare i limiti d'impiego.

Chiarire con l'esperto gli aspetti della protezione antincendio. Normalmente (regolamento edilizio standard), per edifici a sé stanti, alti 7 m e di non più di due unità abitative, con superficie non superiore a 400 m<sup>2</sup>, non è previsto nessun particolare requisito sotto il profilo della protezione antincendio. Gli apparecchi di ventilazione meccanica controllata non sostituiscono l'asciugatura dell'opera edilizia. Essa deve essere conclusa al momento della messa in funzione del sistema di ventilazione per abitazioni. Nel corso dei primi inverni, a seconda dell'umidità ambiente, può rendersi necessaria una supplementare ventilazione tramite apertura delle finestre, per es. dopo avere fatto la doccia o cucinato.

## Concetti

In relazione al loro utilizzo, i locali sono suddivisi in aria immessa, sovrappressione e aria estratta (Tabella 1). I locali sono dotati di bocchette aria immessa e aria estratta solo in casi eccezionali. I locali serviti dalla ventilazione meccanica controllata devono trovarsi sotto lo stesso involucro termico (isolato) dell'edificio.

## Portate

Le portate devono essere calcolate in base al progetto specifico e norme rilevanti attuali. Esigenze particolari per es. relativamente al rumore, carichi di umidità e temperature devono essere prese in considerazione. I seguenti suggerimenti di progettazione sono inseriti nella DIN 1946 parte 6, la cui applicazione deve essere verificata di volta in volta. Come portata nominale dell'apparecchio di ventilazione viene preso il valore di portata più grande risultante dai seguenti 4 punti (per es. somma di tutte le portate in volume dell'aria estratta, tuttavia massimo 1.2 volte il valore riportato nella tabella 2). La massima portata dell'apparecchio di ventilazione dovrebbe essere sufficiente anche per la ventilazione intensiva (1.3 x portata nominale con per es. 170 Pa).

1. Prevedere per ogni persona dell'unità abitativa una portata di 30 m<sup>3</sup>/h.
2. Rispettare la portata minima riferita alla superficie del locale indicata nella tabella 2.
3. Per i locali aria estratta assicurare i volumi indicati nella tabella 3.
4. Per i locali aria immessa sono suggerite le portate della tabella 4.

Tabella 1

Zona	Tipologia locale (esempi)
Zona aria immessa	Camera da letto, salotto, sala pranzo
Zone in sovrappressione	Ingresso, atrio, scala
Zone aria estratta	Bagno, toilette, ripostiglio, cucina, ingresso

Tabella 2

Superficie rilevante A <sub>NE</sub> [m <sup>2</sup> ]	20	30	50	70	90	110	130	150	170	190	210
Portata nominale V <sub>R,NL</sub> [m <sup>3</sup> /h]	35	45	65	80	100	115	125	140	150	155	165

Tabella 3: Aria estratta

Tipologia locale	Aria rip. [m <sup>3</sup> /h]	n *
Cucina, vano cottura	40	2
Bagno, WC con doccia	40	2
WC	20	1
Lavori domestici, Hobby	20	1

\* n = numero canali aria flessibili comuni

Tabella 4: Aria immessa

Tipologia locale	Aria imm. [m <sup>3</sup> /h]	n *
Soggiorno	40-50	2
Camera da letto (2 pers.)	40	2
Camera bambini (1 pers.)	24	1
Ufficio (privato), pranzo, ospiti	20	1

\* n = numero canali aria flessibili comuni

## Aria immessa/estratta

Nella zona ventilata sono inseriti solo i locali riscaldati direttamente o indirettamente. Tutti i canali aria immessa e estratta dovrebbero essere posati all'interno dell'involucro termico dell'edificio.

La posizione delle bocchette aria immessa, sovrappressione e estratta devono essere disposte in modo da creare una ventilazione trasversale. Le aperture aria immessa devono trovarsi lontano dalle zone di soggiorno in particolare non sopra la testata del letto, scrivania o divano.

Come canali di distribuzione Hoval utilizza di solito canali rotondi flessibili DN 75 oppure canali piatti DN 100. Per motivi acustici e di efficienza dovrebbero essere lunghi tra 6 e 15 m. Le perdite di carico esterne (aria esterna- + immessa ovvero aria espulsa + estratta incluso collettore di distribuzione e silenziatore) alla portata nominale dovrebbero arrivare a ca. 100 Pa. Hoval per i canali dal collettore di distribuzione (lato ambiente) suggerisce di contenere la perdita di carico a 40 Pa. Ripartire su 2 canali aria le portate nominali superiori a 30 m<sup>3</sup>/h. In presenza di lunghi percorsi dei canali aria è necessario effettuare un calcolo preciso.

I collettori di distribuzione devono essere accessibili per l'inserimento dei deflettori di taratura e per la pulizia.

I canali aria tra l'apparecchio di ventilazione e il collettore di distribuzione ovvero collettore aria estratta sono normalmente posati con lo stesso diametro degli attacchi sull'apparecchio di ventilazione. Nei locali non riscaldati devono essere isolati.

## Aria esterna ed espulsa

La disposizione della bocchetta di aspirazione aria esterna deve essere progettata in modo che non possa aspirare sostanze nocive e odori. Essa dovrebbe essere posta ad almeno 2 m sopra il livello del terreno e non nelle vicinanze di garage oppure strade con traffico intenso.

La bocchetta di espulsione aria estratta dovrebbe essere disposta in modo che non sia possibile un cortocircuito con la bocchetta di aspirazione aria esterna. La distanza orizzontale dovrebbe essere minimo 2 m (fare attenzione alla direzione del vento dominante). La soluzione migliore è la disposizione su due pareti diverse.

Per evitare formazione di condensa sulla superficie dei canali aria esterna e aria espulsa questi devono essere isolati per tutta la loro lunghezza con materiale resistente alla diffusione del vapore acqueo (per es. 25 mm EPDM). In caso di posa in pozzetti, vanno calcolate e tenute in considerazione le condizioni (temperatura e umidità). L'isolamento deve penetrare nella parete esterna fino a quasi fuoriuscire sulla superficie esterna.

### Silenziatori

Nel canale aria immessa e estratta devono essere sempre inseriti silenziatori accordati sulle emissioni dell'apparecchio di ventilazione. Per evitare disturbi ai vicini, oppure per es. alla propria terrazza, si suggerisce di inserire adeguati silenziatori anche ai canali aria esterna ed espulsa.

La materia del rumore è disciplinata da varie norme, alcune codicistiche (art. 844 del codice civile e art. 659 del codice penale), altre speciali e pubblicistiche (la legge quadro nr. 447 del 1995, suoi decreti di attuazione nonché norme specifiche per vari settori, dal traffico stradale, a quello ferroviario, al rumore delle discoteche, ai requisiti degli edifici).

### Posizionamento apparecchio di ventilazione

L'apparecchio di ventilazione meccanica controllata può essere montato in diverse posizioni (montaggio su parete verticale/soffitto/pavimento, sopra/sotto). Utilizzare i supporti antivibranti (accessori) per evitare la diffusione di eventuali rumori o la deformazione dell'apparecchio. Per i lavori di manutenzione e mantenimento in efficienza, l'apparecchio di ventilazione meccanica controllata e le sue parti interne devono sempre essere accessibili.

Fare riferimento alle prescrizioni di montaggio nei dati tecnici (temperatura, umidità).

### Unità di comando/cablaggio

L'apparecchio di ventilazione è precablato. Per il collegamento alla rete viene fornito un cavo di lunghezza 3 metri con spina. In fase di progettazione dell'impianto elettrico predisporre una presa 230 V nelle vicinanze dell'apparecchio. L'unità di comando dovrebbe essere installata in posizione visibile (segnalazione di guasto, comandi) in un locale di riferimento.

Il collegamento tra apparecchio di ventilazione e unità di comando avviene con un cavo a 8 poli CAT 5 - cavo piatto spiralato. In caso di distanze superiori a 3 m, si consiglia di installare cavi schermati 4 x 2 x 0.8 mm<sup>2</sup> verso una presa di rete (RJ45) nelle vicinanze dell'apparecchio di ventilazione meccanica controllata, e di collegarli con la posizione del dispositivo di comando (connettore RJ45). Nel caso di installazioni bus con soluzioni di sistema in abbinamento a TopTronic® E, è necessario un accordo preventivo con Hoval. Con l'apparecchio di ventilazione meccanica controllata HomeVent® viene fornito un cavo lungo 3 m con connettori RJ45 per il collegamento tra apparecchio e presa di corrente.

### Combinazione con focolari

Eventuali focolari (caminetti), presenti nei locali dotati di impianto di ventilazione forzata, devono essere realizzati in modo che siano indipendenti dall'aria ambiente.

Gli impianti di aspirazione (per es. cappe aspiranti, aspiratori di polvere centralizzati, impianti di ventilazione ecc.) possono generare depressione nel locale, la quale può provocare l'aspirazione di pericolosi fumi dal focolare, in questi casi è buona norma l'installazione di un presostato omologato come dispositivo di sicurezza. Questi, in presenza di condizioni di pressione pericolosa, interrompe l'alimentazione elettrica al sistema di aspirazione dell'aria. L'installazione di caminetti omologati indipendenti dall'aria ambiente impedisce la fuoriuscita dei gas combustibili.

### Prestazioni di servizio

L'ufficio tecnico di Hoval S.r.l. è lieto di offrire la propria collaborazione in fase di progettazione e messa in servizio dell'impianto.

### Canali aria IsiPipe e IsiPipe Plus in EPP

- I canali aria IsiPipe in EPP vengono innestati uno sull'altro attraverso un manicotto di collegamento.
- Per assicurare la tenuta, i singoli pezzi devono essere innestati a fondo nel manicotto fino alla battuta. La tenuta deve essere assicurata anche per le variazioni di lunghezza dei singoli pezzi dovute alla dilatazione per le variazioni di temperatura.
- I singoli pezzi sono accorciabili (per es. con un coltello oppure un seghetto). Nell'accorciare praticare sempre un angolo retto e rimuovere eventuali resti dal tubo. Utilizzare dispositivi di aiuto per la battuta per es. morsetti.
- Le tubazioni dell'aria IsiPipe in EPP devono essere accessibili (nessuna posa in cave-dio).
- Le tubazioni dell'aria IsiPipe in EPP devono essere sostenute a intervalli regolari mediante fascette stringitubo (circa ogni 1.5 m).
- Per il montaggio di accessori con elevato peso proprio, questi dovranno essere puntellati, in modo che il carico non gravi sui canali aria IsiPipe.
- I collegamenti dai canali aria IsiPipe a canali aria o componenti in altro materiale (per es. metallo) devono essere effettuati evitando in ogni modo di creare ponti termici.







**Qualità Hoval.**  
**Potete contarci.**

# Hoval

Hoval rientra tra le aziende guida a livello internazionale per le soluzioni di riscaldamento e climatizzazione degli ambienti. Con oltre 80 anni di esperienza e una filosofia improntata al lavoro in team in un'atmosfera familiare, il nostro Gruppo continua a entusiasmare la propria clientela grazie a soluzioni straordinarie, tecnologicamente superiori alla concorrenza. Tale posizione dominante comporta anche un'assunzione di responsabilità per quanto riguarda l'energia e l'ambiente, che si traduce in una combinazione intelligente di diverse tecnologie di riscaldamento e soluzioni di climatizzazione personalizzate.

Inoltre, nel mondo Hoval si può contare su consulenza personale e servizio assistenza clienti a 360 gradi. Con i suoi circa 2.500 dipendenti a livello mondiale nelle 15 società del Gruppo, Hoval non si considera semplicemente una realtà industriale, quanto piuttosto una grande famiglia che pensa e agisce a livello globale. I sistemi di riscaldamento e climatizzazione Hoval vengono esportati in oltre 50 Paesi.

## Responsabilità per l'energia e l'ambiente

Il vostro partner Hoval

### **Liechtenstein**

Hoval Aktiengesellschaft  
9490 Vaduz  
+423 399 24 00  
hoval.com

### **Svizzera**

Hoval AG  
8706 Feldmeilen  
+41 44 925 6111  
hoval.ch

### **Italia**

Hoval s.r.l.  
24050 Zanica (BG)  
+39 035 666111  
hoval.it