

HomeVent® ER (200-400)

Apparecchio per la ventilazione meccanica controllata

Hoval

Istruzioni per l'uso

Con riserva di modifiche

4 219 550 / 02 - 11/25

IT



1.	Avvertenze importanti	3
1.1	Responsabilità.....	3
1.2	Indirizzi e numeri di telefono importanti.....	4
1.3	Dati dell'impianto.....	4
2.	Spiegazione dei simboli	5
2.1	Indicazioni di avvertimento.....	5
2.1.1	Segnali di avvertimento.....	5
3.	Avvertenze di sicurezza	5
4.	Informazioni tecniche	6
4.1	Descrizione.....	6
4.2	Utilizzo.....	7
4.3	Limiti d'impiego.....	8
5.	Componenti	9
5.1	Apparecchio di ventilazione.....	9
5.2	Dispositivo di comando.....	9
6.	Prima messa in funzione	10
6.1	Controllo dell'installazione.....	10
6.2	Accensione.....	10
6.3	Utilizzo dell'apparecchio.....	10
7.	Manutenzione	11
7.1	Filtri dell'aria immessa e dell'aria ripresa.....	11
7.1.1	Imbrattamento dei filtri.....	11
7.1.2	Procedura di «sostituzione filtri».....	11
7.1.3	Pulizia del pre-filtro.....	13
7.2	Sostituzione del fusibile.....	14
7.3	Pezzi di ricambio.....	15
8.	Protocolli	16
8.1	Protocollo dell'impianto.....	16
8.2	Protocollo di manutenzione filtri.....	17

Gentile cliente,

acquistando il presente prodotto, Lei ha scelto un impianto di ventilazione meccanica controllata moderno ed economico. Controlli di qualità e miglioramenti costanti, così come prove funzionali in fabbrica, Le garantiscono un apparecchio tecnicamente ineccepibile.

Leggere attentamente la presente documentazione. Essa contiene avvertenze importanti per l'installazione corretta e per un funzionamento sicuro ed economico del proprio impianto.

1. Avvertenze importanti

- L'apparecchio di ventilazione meccanica controllata HomeVent® può essere utilizzato esclusivamente entro i limiti d'impiego prestabiliti.
- L'apparecchio di ventilazione meccanica controllata HomeVent® può essere utilizzato esclusivamente per l'espulsione e l'immissione d'aria in ambienti riscaldati.
- In sede di installazione, funzionamento, interventi di manutenzione e di assistenza, nonché di smaltimento dell'apparecchio devono essere rispettate le prescrizioni e le normative esistenti.
- L'apparecchio di ventilazione meccanica controllata HomeVent® può essere fatto funzionare soltanto nel rispetto delle esistenti prescrizioni, regole e normative nazionali specifiche in locali e unità d'utilizzo, nei quali sono installati focolari. I fumi derivanti da focolari vanno evacuati separatamente.
- L'alloggiamento dell'apparecchio di ventilazione meccanica controllata HomeVent® non può essere perforato.

L'apparecchio di ventilazione meccanica controllata deve essere utilizzato solo per le destinazioni d'uso, per le quali esso è idoneo in base alle sue modalità costruttive e che sono state autorizzate da Hoval. Non è consentito alcun altro tipo di utilizzo.

Impiego conforme a destinazione d'uso

- Ventilazione di una singola unità abitativa riscaldata.
- Uffici, spazi scolastici, asili nido

Sono vietati i seguenti campi d'impiego:

- Funzionamento nel corso della fase di costruzione a causa dell'elevata presenza di polvere.
- Utilizzo per asciugatura di edifici in costruzione o nuovi edifici.
- La ventilazione di parecchie unità abitative.
- La ventilazione di ambienti con umidità dell'aria estremamente elevata, per es. saune, piscine.
- La ventilazione di ambienti con temperature estremamente elevate.
- La ventilazione di ambienti con aria ripresa estremamente inquinata (gas combustibili, cloro, aria a forte concentrazione di grasso, aria ripresa esplosiva), per es. piscine, ambienti in cui vengono immagazzinate sostanze chimiche.

- Il trasporto di aria inquinata da vapori aggressivi e sostanze usuranti.
- L'integrazione di cappe aspiranti nell'impianto di ventilazione meccanica controllata a causa della irregolarità di esercizio e della forte presenza di grasso.
- L'evacuazione di fumi da focolari.

Assistenza e manutenzione

Una manutenzione regolare, unita alla verifica e alla cura di tutti i componenti importanti dell'impianto, ne garantisce un funzionamento sicuro ed efficiente nel tempo. A tal fine, si consiglia di stipulare un contratto di manutenzione con il Servizio assistenza clienti Hoval.

1.1 Responsabilità

- I limiti d'impiego vengono riportati qui di seguito. Ogni altro genere di utilizzo viene considerato come improprio e può provocare lesioni a persone o danni materiali all'apparecchio di ventilazione meccanica controllata. Per tali lesioni e danni il produttore declina ogni responsabilità.
- Il produttore declina ogni responsabilità per danni derivati da:
 - Inosservanza delle avvertenze di sicurezza, di funzionamento e di manutenzione esposte nelle presenti istruzioni.
 - Interventi effettuati sull'apparecchio che non sono descritti nelle presenti istruzioni per l'uso e che non sono stati espressamente autorizzati dal produttore.
 - Montaggio di pezzi di ricambio (anche filtri) non forniti dal produttore.
 - Normale usura.
- Valgono le condizioni generali di contratto di Hoval. Vedere: www.hoval.com
- Per contratti di manutenzione rivolgersi al proprio Servizio assistenza clienti Hoval. Gli indirizzi sono riportati sul retro delle presenti istruzioni.

1.2 Indirizzi e numeri di telefono importanti

Ventilatorista specializzato:

.....
.....

Termotecnico specializzato:

.....
.....

Installatore impianto sanitario:

.....
.....

Installatore impianto elettrico:

.....
.....

1.3 Dati dell'impianto

Compilazione a cura del ventilatorista specializzato!

N. d'ordine / n. di serie:

Modulo di comando ambiente presente: Sì No

Basi di calcolo

Portata d'aria max in m³/h:

Portata in volume di progetto in m³/h:

2. Spiegazione dei simboli

2.1 Indicazioni di avvertimento



PERICOLO

... rimanda a una situazione di pericolo immediato, che, se non evitata, può avere come conseguenza la morte o lesioni gravi.



AVVERTENZA

... rimanda a una situazione di pericolo possibile, che, se non evitata, potrebbe avere come conseguenza la morte o lesioni gravi.



ATTENZIONE

... rimanda a una situazione di pericolo possibile, che, se non evitata, potrebbe avere come conseguenza lesioni di media gravità o lievi.



AVVISO

... rimanda a una situazione di rischio possibile, che, se non evitata, potrebbe avere come conseguenza danni materiali.



Descrizione di un'istruzione operativa.



Informazioni:

Questo simbolo illustra importanti informazioni per l'utente.

2.1.1 Segnali di avvertimento

Alle indicazioni di avvertimento mediante le parole segnaliche ATTENZIONE, AVVERTENZA e PERICOLO vengono associati i seguenti segnali di avvertimento.



Segnale di avvertimento «Pericolo per tensione elettrica» per il contrassegno della protezione antinfortuni.

Garantisce che le persone non vengano a contatto con la tensione elettrica. Il simbolo di pericolo con il fulmine nero mette in guardia dai pericoli della tensione elettrica.



Segnale di avvertimento «Pericolo materiale infiammabile».

Un utilizzo scorretto di materiali infiammabili può comportare gravi danni, lesioni mortali o costi incalcolabili.

3. Avvertenze di sicurezza

Persone che eseguono interventi sull'apparecchio di ventilazione meccanica controllata HomeVent® devono avere letto e compreso le istruzioni per l'uso prima dell'avvio degli interventi. L'apparecchio non può essere messo in funzione prima che siano stati collegati i tubazioni dell'aria. Nel caso di un impianto di nuova installazione la prima messa in funzione può essere eseguita solo da un tecnico specializzato. Il controllo dell'installazione deve essere eseguito nella sua interezza da un tecnico specializzato qualificato addestrato da Hoval.



PERICOLO

Disattivare l'apparecchio e interrompere l'alimentazione elettrica.



PERICOLO

In caso di presenza di sostanze pericolose nell'aria esterna: per la durata del pericolo disattivare l'apparecchio, interrompere l'alimentazione elettrica ed eseguire eventualmente una pulitura



PERICOLO

In caso d'incendio:
Disattivare l'apparecchio e interrompere l'alimentazione elettrica.



ATTENZIONE

Apertura del coperchio dei filtri/del coperchio del pre-filtro:
In precedenza disattivare l'apparecchio e interrompere l'alimentazione elettrica.



AVVERTENZA

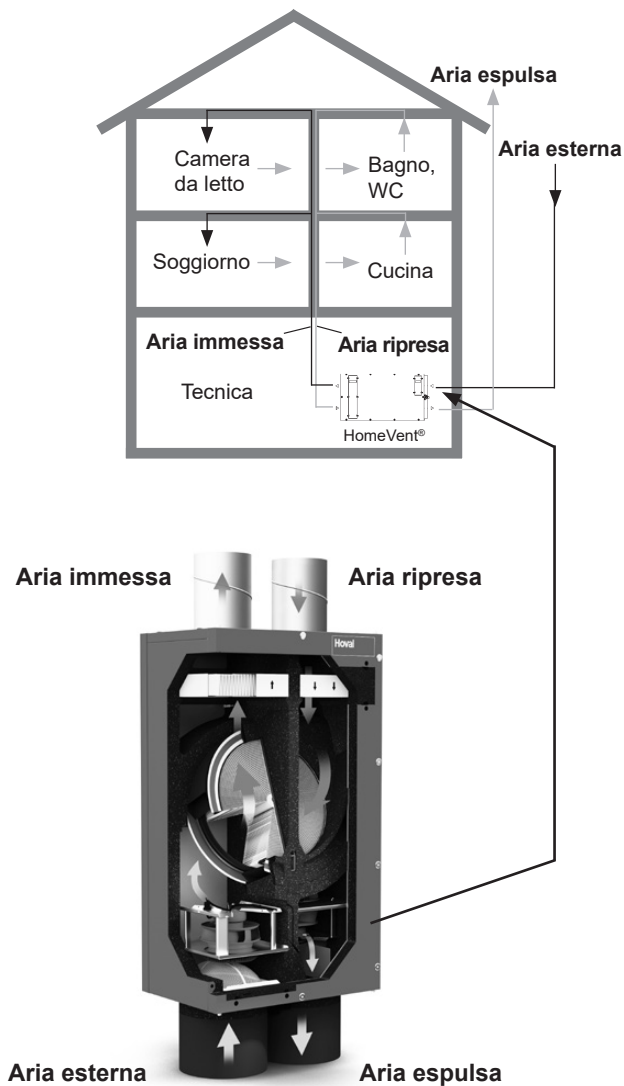
Apertura del coperchio dell'apparecchio:
L'apparecchio può essere aperto esclusivamente da un tecnico specializzato addestrato da Hoval.



Non apportare alcuna modifica all'apparecchio! In tal modo decadono tutti i diritti di garanzia.

4. Informazioni tecniche

4.1 Descrizione



Recupero di energia

Lo scambiatore entalpico installato sottrae energia all'aria estratta, trasmettendola all'aria immessa. In tale processo viene trasmessa l'energia sensibile (temperatura) e quella latente (umidità). La potenza di trasmissione viene regolata, a seconda della temperatura esterna, dallo 0 al 100 %.

I vantaggi dello scambiatore entalpico sono:

- Rendimento di temperatura fino al 90 %
- Grado di recupero dell'umidità fino al 95 %
- Potenza di trasmissione regolata in continuo
- Preriscaldamento superfluo (fino a -20 °C)
- Nessuna formazione di condensa
- Bypass superfluo

Filtraggio dell'aria

L'aria esterna viene sottoposta a due stadi di filtraggio, raggiungendo così i massimi standard di qualità. In concomitanza con l'ingresso nell'apparecchio, una griglia a maglia fine (lavabile) impedisce che insetti, foglie, ecc. pervengano al suo interno. In sede di fuoriuscire dall'apparecchio, l'aria esterna passa attraverso un filtro per pollini ad elevate prestazioni ($ePM_{1,0}$ 55 % (F7)). Tramite un messaggio, il gestore viene informato della necessità di una sostituzione dei filtri. Al posto del filtro standard dell'aria immessa può essere impiegato il filtro ai carboni attivi. Si tratta di un filtro a elevate prestazioni ($ePM_{2,5}$ 50 %) ad alto rendimento per particelle (pollini, polveri sottili, ecc.), nonché allo stato gassoso e odori (agricoltura, traffico stradale, ecc.).

Trasporto dell'aria

Due ventilatori radiali curvati all'indietro con motori a corrente continua EC provvedono al trasporto dell'aria. La girante in materiale composito high tech, realizzata in un solo pezzo con tecnologia del flusso ottimizzata, garantisce un funzionamento a basso impatto sonoro. L'impiantistica elettronica installata nel motore consente una regolazione molto precisa del trasporto d'aria tra il 15 e il 100 %. La disposizione dei ventilatori è stata prescelta in modo tale che non possa pervenire aria estratta nell'aria immessa.

Idoneità al funzionamento invernale

Grazie allo scambiatore entalpico installato, nell'apparecchio non si forma alcuna condensa. Fino a una temperatura esterna di -20 °C non è necessario nessun preriscaldamento (riscaldatore aria elettrico). Il rapporto di portata in volume tra aria immessa e aria estratta non viene modificato.

Funzionamento estivo

In presenza di elevate temperatura esterna, il recupero dell'energia viene ridotto automaticamente al minimo. Ciò consente un raffreddamento notturno (raffrescamento libero) in estate come pure nella stagione di passaggio. Non è necessario alcun bypass con valvole e azionamento.

Raffrescamento

Con l'opzione CoolVent® l'aria esterna può essere preraffrescata. Ciò presuppone, però, la presenza in ambiente di un impianto di climatizzazione per il necessario processo di raffreddamento. All'aria esterna calda viene sottratto calore e umidità mediante lo scambiatore entalpico, trasmettendolo all'aria estratta fredda. In tal modo si riduce considerevolmente il consumo di energia dell'impianto di climatizzazione. Il rendimento di tale processo ammonta all'85 %. La funzione CoolVent® può essere attivata in occasione della messa in funzione.

Montaggio

L'apparecchio di ventilazione meccanica controllata HomeVent® si caratterizza per la sua struttura compatta. L'accessibilità a fini di assistenza è possibile su ambedue i lati. Nell'apparecchio non si forma alcuna condensa, rendendo possibile qualsivoglia posizione di montaggio. Per le differenti posizioni di montaggio si consigliano i relativi kit di montaggio con supporti antivibranti.

Dispositivo di comando standard BG02 E

Il dispositivo di comando consiste in un alloggiamento in plastica per il montaggio a parete sopra intonaco. Due manopole consentono la regolazione della quantità d'aria nominale e dell'umidità nominale dell'aria. Un pulsante Party rende possibile l'aumento della quantità d'aria per un intervallo di tempo limitato. Il collegamento all'apparecchio di ventilazione meccanica controllata HomeVent® avviene mediante un collegamento a spina RJ45. Il montaggio anche avviene in un locale subordinato.

Modulo di comando ambiente TopTronic® E comfort plus

Il modulo di comando ambiente comfort plus TopTronic® E è disponibile a scelta in colore nero o bianco, comandabile attraverso touch-screen a colori (4.3 pollici). Il collegamento all'apparecchio di ventilazione meccanica controllata HomeVent® avviene mediante un collegamento a spina RJ45 o morsetti a innesto (max. 0.75 mm²). Il montaggio può avvenire alla parete con telaio di montaggio sopra intonaco, oppure con una piastra di montaggio a parete in caso di scatole sotto intonaco. Il montaggio può avvenire in un locale subordinato. Il modulo di comando ambiente TopTronic® E svolge le seguenti funzioni:

- Comando di tutti gli apparecchi Hoval collegati al bus.
- Gestione delle autorizzazioni per l'utilizzo.
- Comando efficiente dell'impianto di ventilazione mediante ricorso a programmi giornalieri.
- Scelta tra differenti schermate di avvio possibile in sede di messa in funzione.
- Schermo configurabile in modo personalizzato per visualizzazione dei seguenti elementi:
 - Data e ora
 - Fasi lunari
 - Attuale quantità d'aria in %
 - Umidità nominale massima in %
 - Programma giornaliero ovvero settimanale attivo
 - Visualizzazione dell'attuale qualità dell'aria ambiente (a tale scopo deve essere installato un sensore di qualità dell'aria opzionale VOC o CO₂)
 - Visualizzazione dell'attuale situazione meteorologica, ovvero delle previsioni meteo (possibile solo in combinazione con HovalConnect)

Qualità dell'aria

Come opzione, in sede di messa in funzione nell'apparecchio può essere montato un sensore della qualità dell'aria VOC o CO₂. Inoltre, vi è la possibilità di installare sul lato dell'aria immessa un filtro ai carboni attivi opzionale. Il sensore di qualità dell'aria VOC controlla in continuazione l'eventuale presenza di composti organici sporadici nell'aria estratta e regola la quantità d'aria immessa ovvero estratta tramite il numero di giri dei ventilatori. Il risultato è aria della migliore qualità possibile nell'edificio a fronte di un consumo di energia ridotto al minimo.

- Sensore di qualità dell'aria VOC lato aria estratta: Viene monitorata costantemente la presenza di odori, detersivi per la pulizia, ecc., nell'aria estratta. Se la loro concentrazione sale oltre un determinato valore, la quantità d'aria viene corrispondentemente aumentata. La sensibilità può essere selezionata. La qualità dell'aria viene visualizzata sul TopTronic® E, modulo di comando ambiente comfort plus con una barra in verde (aria di buona qualità), in arancione (aria leggermente contaminata) o in rosso (aria di cattiva qualità).

4.2 Utilizzo

Impostazioni sul dispositivo di comando

Mediante il dispositivo di comando si può adattare il proprio impianto di ventilazione meccanica controllata HomeVent® alle esigenze individuali. In generale si consiglia di impostare la portata in volume base tanto bassa quanto basta per rendere superflua qualsiasi ventilazione tramite le finestre. Sul dispositivo ovvero modulo di comando si può impostare la portata in volume base minima con cui l'apparecchio di ventilazione deve essere sempre fatto funzionare. Inoltre, è possibile scegliere il valore di umidità desiderato. Se nell'abitazione tale valore viene superato, la portata in volume dell'apparecchio di ventilazione viene aumentata. Tenere presente che, soprattutto nelle stagioni intermedie, un basso valore di umidità desiderato può comportare un'elevata portata in volume e, quindi, rumorosità. Le istruzioni per l'uso dettagliate sono state accluse alla fornitura del proprio dispositivo di comando e sono disponibili per essere scaricate all'indirizzo www.hoval.com.

Controllo del funzionamento

Il funzionamento sicuro ed affidabile dell'impianto di ventilazione meccanica controllata HomeVent® nonché il conseguimento di un rendimento ottimale possono essere garantiti solo se l'apparecchio viene sottoposto regolarmente a manutenzione. Controllare regolarmente anche gli altri componenti del proprio impianto di ventilazione meccanica controllata, quali aspirazione dell'aria esterna, aperture di immissione e ripresa dell'aria e griglia dell'aria espulsa. Esse devono essere libere da sporcizia, in modo che sia possibile il flusso dell'aria.

Apertura delle finestre

In estate normalmente non è necessario alcun riscaldamento e, quindi, alcun recupero del calore mediante il proprio apparecchio di ventilazione meccanica controllata HomeVent®. Finestre e porte si possono aprire senza problemi. Non va dimenticato però che, attraverso finestre e porte aperte, possono pervenire all'interno dell'abitazione pollini, insetti e polvere.

Se in inverno ovvero nel periodo di utilizzo del riscaldamento si aprono le finestre, il vantaggio offerto dal proprio impianto di ventilazione meccanica controllata HomeVent® va perduto.

Preziosa energia si dilegua dalle finestre. L'umidità contenuta nell'aria che fuoriesce non può essere recuperata, rendendo così l'aria ambiente più secca. Attraverso il proprio impianto di ventilazione meccanica controllata affluisce continuamente aria fresca nella propria abitazione. L'apparecchio di ventilazione meccanica controllata recupera, oltre al calore, anche l'umidità contenuta nell'aria. Un'ottimale umidità dell'aria ambiente del 40-60 % incide notevolmente sulla propria sensazione di benessere e salute.

Funzionamento estivo

Quando a primavera le temperature esterne aumentano, il recupero del calore perde sempre più importanza. Pertanto, con crescenti temperature esterne il numero di giri dello scambiatore entalpico viene ridotto. A partire da una temperatura esterna pari a 17 °C (impostazione di fabbrica) il rotore gira talmente lentamente che in pratica non avviene nessuna trasmissione del calore tra aria immessa e aria ripresa. Nella stagione calda, ciò consente di fare pervenire nell'edificio l'aria notturna più fredda. Tuttavia, nella maggior parte dei casi l'energia addotta di giorno a seguito dell'irraggiamento solare è decisamente superiore alla quantità di calore che può essere ceduta attraverso la ventilazione. Un raffrescamento dell'edificio con la ventilazione meccanica controllata non è possibile. In tale caso può essere ragionevole aprire le finestre, cosa che però comporta l'introduzione di polvere, pollini, insetti e rumori dentro l'edificio residenziale.

Pertanto Hoval consiglia di ridurre le quantità d'aria durante la giornata in modo che meno aria calda pervenga nell'edificio, aumentandole invece di notte.

Per il raffrescamento efficace di un edificio residenziale sono necessari ulteriori dispositivi, come per es. una pompa di calore reversibile, una sonda geotermica con scambiatore di calore a piastre o un impianto di climatizzazione. In combinazione con tali dispositivi è consigliabile l'opzione CoolVent®. Nelle roventi giornate estive essa raffresca l'aria esterna calda con quella ripresa raffreddata, riducendo così il fabbisogno di energia, ovvero accrescendo l'efficacia del processo di raffrescamento. Grazie al continuo cambio d'aria sussiste comunque un clima di benessere negli ambienti.

Periodi di assenza

Se si è fuori casa per un periodo prolungato, basta impostare il proprio apparecchio di ventilazione meccanica controllata su una potenza del 15 %, tenendo chiuse finestre e porte esterne – specialmente in inverno, in modo che non vada perduto calore. Durante la stagione invernale non disattivare mai completamente il proprio impianto di ventilazione meccanica controllata.



Informazioni:
www.hoval.com

4.3 Limiti d'impiego

Limiti d'impiego per l'installazione dell'apparecchio, protetto dagli agenti atmosferici (EN 60721-3-3)

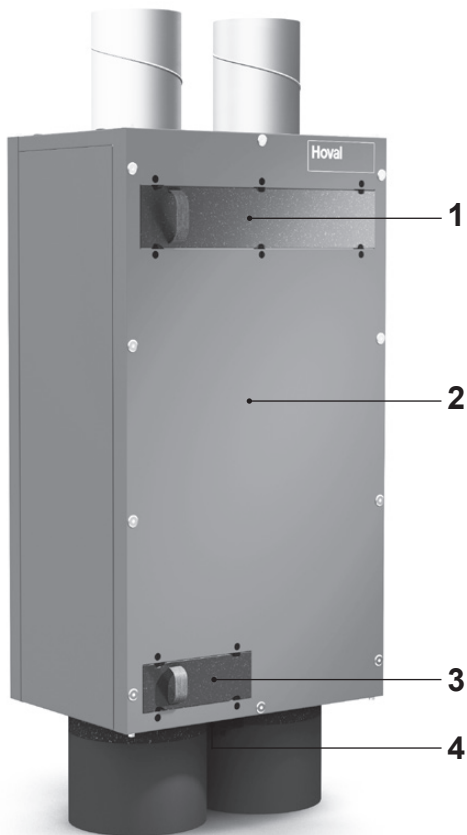
3K5 secondo EN 50090-2-2

• Temperatura ambiente	-20 ... 45 °C
• Umidità dell'ambiente	max 15 g/kg
• Temp. rugiada locale installazione	< 15 °C
Condizioni aria (clima esterno temperato EN 60721-2-1)	
• Temp. ingresso aria esterna	-20 ... 40 °C
• Umidità ingresso aria esterna	5-95 % u. r.
• Temp. dell'aria estratta	18 ... 35 °C
• Umidità dell'aria estratta	5-80 % u. r.
• Umidità aria estratta inverno max	12 g/kg

5. Componenti

5.1 Apparecchio di ventilazione

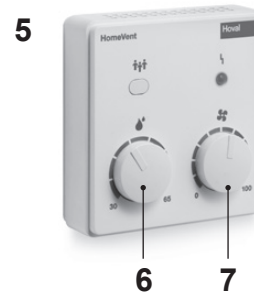
Apparecchio di ventilazione meccanica controllata:



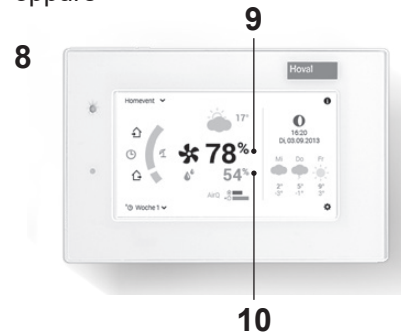
1	Coperchio filtri aria immessa e aria ripresa
2	Coperchio di revisione
3	Coperchio del pre-filtro
4	Cavo di collegamento

5.2 Dispositivo di comando

L'utilizzo dell'apparecchio di ventilazione meccanica controllata HomeVent® avviene mediante un dispositivo di comando. Sono disponibili a scelta due dispositivi di comando. Le istruzioni per l'uso dettagliate sono accluse alla fornitura del proprio dispositivo di comando e disponibili per essere scaricate all'indirizzo www.hoval.com.



oppure



5	Dispositivo di comando BG02 E
6	Manopola per la regolazione dell'umidità relativa dell'aria ambiente massima
7	Manopola per la regolazione della quantità d'aria
8	Modulo di comando ambiente TopTronic® E comfort plus
9	Quantità d'aria in %
10	Valore nominale max umidità dell'aria

6. Prima messa in funzione



AVVERTENZA

Al riguardo prestare attenzione alle istruzioni per l'installazione

6.1 Controllo dell'installazione

Verificare i seguenti punti:

- L'apparecchio di ventilazione meccanica controllata HomeVent® deve essere montato a parete, al soffitto o su pavimento in modo sicuro e con disaccoppiamento delle vibrazioni.



AVVERTENZA

In caso di montaggio al soffitto:
Attenzione alla caduta di componenti.

- Deve essere montato un silenziatore ciascuno per aria immessa e aria ripresa. Per aria esterna e aria espulsa, a seconda del posizionamento degli sbocchi, può essere a loro volta necessaria l'installazione di un silenziatore.
- L'apparecchio di ventilazione meccanica controllata deve essere collegato correttamente dal punto di vista del trattamento tecnico dell'aria.
- Le tubazioni dell'aria esterna e di quella espulsa devono essere isolate termicamente a tenuta di vapore.
- Se l'apparecchio di ventilazione meccanica controllata si trova in un locale non riscaldato, le tubazioni dell'aria immessa e di quella ripresa devono essere termoisolate, in modo che non si generi condensa sul lato interno o su quello esterno.
- Le tubazioni dell'aria devono essere a tenuta.
- Controllare il grado di sporcizia presente nelle bocchette dell'aria immessa e se necessario pulirle.
- Le bocchette di aspirazione dell'aria ripresa devono essere libere e pulite.
- L'aspirazione dell'aria esterna deve essere pulita e libera.
- I filtri devono essere puliti.
- L'apparecchio di ventilazione meccanica controllata HomeVent® deve essere allacciato alla rete di alimentazione elettrica.
- Le linee elettriche di collegamento devono essere integre.
- Gli interruttori di sicurezza dell'impianto elettrico domestico devono essere attivati.
- Il dispositivo di comando HomeVent® deve essere collegato all'apparecchio di ventilazione meccanica controllata.
- La quantità di aria immessa e quella di aria ripresa devono essere uguali.

6.2 Accensione

- Inserire la spina di rete dell'apparecchio di ventilazione meccanica controllata HomeVent® nell'apparecchio e nella presa di corrente.
- Impostare il dispositivo di comando sul modo di funzionamento desiderato.

6.3 Utilizzo dell'apparecchio

In caso sia installato un BG02 E, osservare le relative istruzioni per l'uso.

Se per l'utilizzo dell'apparecchio si impiega un modulo di comando ambiente TopTronic® E comfort plus, leggere le rispettive istruzioni per l'uso.

7. Manutenzione

L'apparecchio di ventilazione meccanica controllata deve essere controllato e sottoposto a manutenzione regolarmente. Gli intervalli di pulizia e di manutenzione dipendono notevolmente dalla durata di funzionamento e dai fattori inquinanti dell'ambiente circostante (per es. polvere, traffico stradale, ecc.).



AVVISO

Fare pulire il proprio apparecchio di ventilazione HomeVent® dal servizio assistenza clienti Hoval o da un installatore addestrato da Hoval.



Una manutenzione regolare, unita alla verifica ed alla cura di tutte le parti importanti dell'impianto, ne garantisce un funzionamento sicuro ed efficiente nel tempo. A tal fine, si consiglia di stipulare un contratto di manutenzione con il Servizio assistenza clienti Hoval.

7.1 Filtri dell'aria immessa e dell'aria ripresa



AVVISO

Fare funzionare l'apparecchio di ventilazione meccanica controllata esclusivamente con i filtri inseriti!



AVVISO

In caso di allergia ai pollini, il filtro andrebbe sostituito dopo la stagione.



AVVISO

I filtri principali devono essere sostituiti annualmente (vedere verbale di manutenzione filtri)

7.1.1 Imbrattamento dei filtri

I filtri dell'aria immessa e dell'aria ripresa vengono sottoposti a controllo temporale. La scadenza del tempo di funzionamento impostato viene visualizzata sul dispositivo di comando. L'intervallo di sostituzione dei filtri può essere adattato alle specifiche condizioni locali.

Dispositivo di comando BG02 E:

Spia di funzionamento LED illuminata in arancione.

Modulo di comando ambiente TopTronic® E comfort plus

Spia di funzionamento LED illuminata in arancione e aggiunta di un triangolo di avviso sul display.



Istruzioni per l'uso da scaricare all'indirizzo www.hoval.com

7.1.2 Procedura di «sostituzione filtri»



- I filtri non sono rigenerabili (lavabili).
- I filtri sono inceneribili al 100 % (rifiuti non riciclabili).



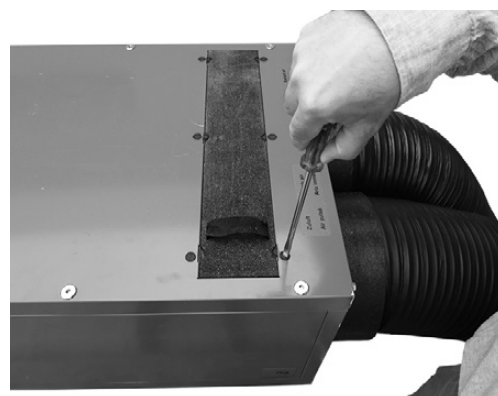
- Registrare la sostituzione dei filtri a scopo di controllo nel foglio di protocollo. Il foglio di protocollo si trova al termine delle presenti istruzioni e come download all'indirizzo www.hoval.com
- Ordinare filtri nuovi dopo avere sostituito quelli vecchi, in modo da poterli sostituire tempestivamente in caso di necessità.

In sede di sostituzione dei filtri attenersi ai seguenti passaggi operativi.

1. Estrarre il connettore di rete



2. Ruotare i sei elementi di fermo



3. Estrarre il coperchio dei filtri

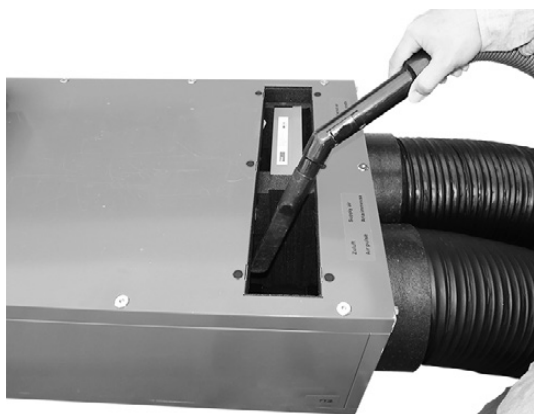


4. Estrarre i filtri sporchi. Essi possono essere smaltiti con i normali rifiuti domestici.



Smaltire i filtri sporchi sostituiti immediatamente dopo la loro sostituzione.

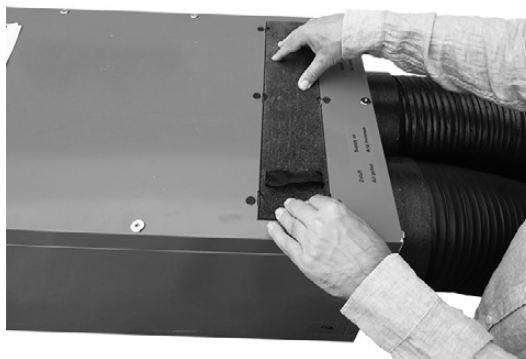
5. Pulire la camera dei filtri a mano o con aspirapolvere



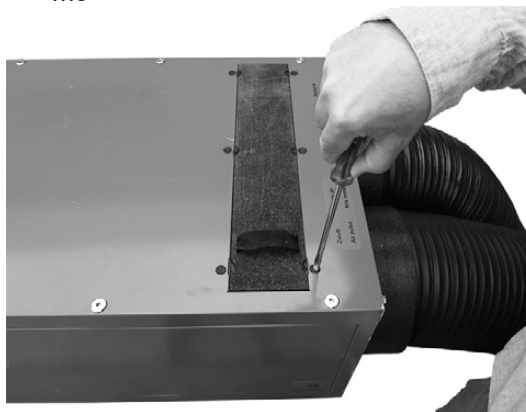
6. Inserire i filtri nuovi.



7. Applicare il coperchio dei filtri



8. Bloccare il coperchio dei filtri con i sei elementi di fermo



9. Reinserire il connettore



AVVISO

Inserendo i filtri, prestare attenzione alla giusta direzione dell'aria (frecche sul filtro), alla dicitura apposta sul filtro, nonché all'avvertenza sul lato interno dell'apparecchio.

7.1.3 Pulizia del pre-filtro

Intervallo di pulizia

Per ragioni di igiene, la pulizia del pre-filtro dovrebbe essere eseguita a intervalli regolari.

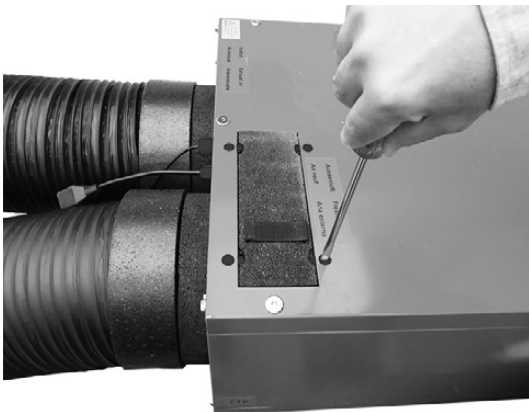
⇒ Registrare la pulitura del filtro a scopo di controllo nel proprio foglio di protocollo.

Per la pulizia del pre-filtro attenersi ai seguenti passaggi operativi.

1. Estrarre il connettore di rete



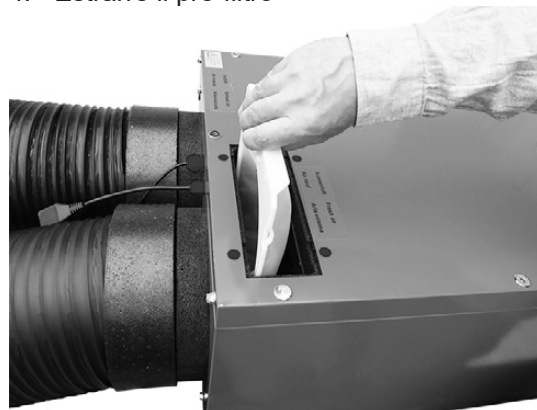
2. Ruotare i quattro elementi di fermo del coperchio dei filtri



3. Estrarre il coperchio del pre-filtro



4. Estrarre il pre-filtro



5. Lavare e lasciare asciugare il pre-filtro



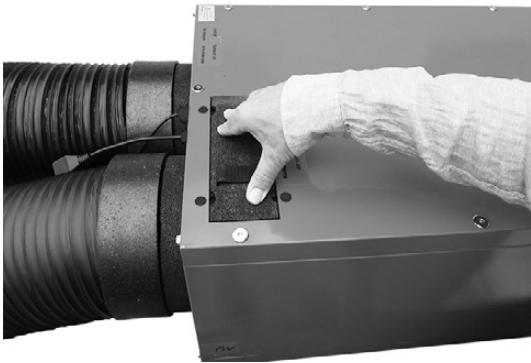
AVVISO

In caso il pre-filtro sia danneggiato, ordinarne uno nuovo.

6. Pulire la camera del filtro a mano o con aspirapolvere.
7. Reinscrivere il pre-filtro



8. Applicare il coperchio del pre-filtro e bloccare con gli elementi di fermo



9. Reinscrivere il connettore di rete



7.2 Sostituzione del fusibile



PERICOLO

Attenzione alta tensione!

1. Estrarre il connettore di rete



2. Applicare il cacciavite, estrarre l'inserto



3. Sostituire il fusibile. Un fusibile sostitutivo (E) è presente nell'inserto. Il fusibile difettoso può essere smaltito con i rifiuti domestici.



4. Sospingere dentro l'inserto fino alla battuta



5. Reinserire il connettore



7.3 Pezzi di ricambio



AVVISO

Utilizzare solo accessori originali Hoval. Gli indirizzi per ordinare gli accessori si trovano nell'ultima pagina delle presenti istruzioni e all'indirizzo www.hoval.com

Denominazione	Classe di filtrazione	Cod. art.
Kit pre-filtri G4	ePM ₁₀ 60 %	6063 113
Filtro dell'aria immessa Filtro a cassetta per polveri sottili	ePM _{1,0} 55 %	5038 283
Filtro aria immessa ai carboni attivi AKF Filtro Z a elevate prestazioni Alternativa al filtro aria immessa ZF-200	ePM _{2,5} 50 %	5039 587
Filtro dell'aria estratta AF Filtro a cassetta per polveri grossolane	ePM ₁₀ 60 %	5038 284

Ordine di filtri su www.hoval.com/homeevent-filter



8. Protocolli

8.1 Protocollo dell'impianto

Installatore

.....
.....
.....
.....
.....

Installatore dell'impianto elettrico

.....
.....
.....
.....
.....

Servizio assistenza clienti Hoval

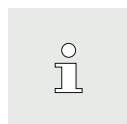
.....

8.2 Protocollo di manutenzione filtri

Registrare nel seguente protocollo le operazioni eseguite! Es.: dopo aver controllato il filtro dell'aria immessa evidenziare nella colonna filtro dell'aria immessa «C», aggiungendo la data del giorno di esecuzione. In caso le operazioni di manutenzione vengano eseguite da più persone, l'esecutore dovrebbe scrivere nell'ultima colonna il suo nome per eventuali richieste di chiarimento.

C = Controllo S = Sostituzione P = Pulizia

N.	Filtro aria immessa	Filtro aria ripresa	Filtro anti-insetti	Annotazione	Data	per mano di
1	C / S	C / S	C / P			
2	C / S	C / S	C / P			
3	C / S	C / S	C / P			
4	C / S	C / S	C / P			
5	C / S	C / S	C / P			
6	C / S	C / S	C / P			
7	C / S	C / S	C / P			
8	C / S	C / S	C / P			
9	C / S	C / S	C / P			
10	C / S	C / S	C / P			
11	C / S	C / S	C / P			
12	C / S	C / S	C / P			
13	C / S	C / S	C / P			
14	C / S	C / S	C / P			
15	C / S	C / S	C / P			
16	C / S	C / S	C / P			
17	C / S	C / S	C / P			
18	C / S	C / S	C / P			
19	C / S	C / S	C / P			
20	C / S	C / S	C / P			
21	C / S	C / S	C / P			
22	C / S	C / S	C / P			
23	C / S	C / S	C / P			
24	C / S	C / S	C / P			
25	C / S	C / S	C / P			



Il protocollo di manutenzione dei filtri può essere scaricato all'indirizzo www.hoval.com.

Qualità Hoval. Potete contarci.

Hoval rientra tra le aziende guida a livello internazionale per le soluzioni di riscaldamento e climatizzazione degli ambienti. Con oltre 75 anni di esperienza e una filosofia improntata al lavoro in team in un'atmosfera familiare, il nostro Gruppo continua a entusiasmare la propria clientela grazie a soluzioni straordinarie, tecnologicamente superiori alla concorrenza. Tale posizione dominante comporta anche un'assunzione di responsabilità per quanto riguarda l'energia e l'ambiente, che si traduce in una combinazione intelligente di diverse tecnologie di riscaldamento e soluzioni di climatizzazione personalizzate.

Inoltre, nel mondo Hoval si può contare su consulenza personale e servizio assistenza clienti a 360 gradi. Con i suoi circa 2.500 dipendenti a livello mondiale nelle 15 società del Gruppo, Hoval non si considera semplicemente una realtà industriale, quanto piuttosto una grande famiglia che pensa e agisce a livello globale. I sistemi di riscaldamento e climatizzazione Hoval vengono esportati in oltre 50 Paesi.

Responsabilità per l'energia e l'ambiente

Liechtenstein

Hoval Aktiengesellschaft
9490 Vaduz
+423 399 24 00
hoval.com

Svizzera

Hoval AG
8706 Feldmeilen
+41 44 925 6111
hoval.ch

Italia

Hoval s.r.l.
24050 Zanica (BG)
+39 035 6661111
hoval.it