

Dati tecnici RS-180

HomeVent® apparecchio per la ventilazione domestica RS-180

Portata d'aria massima (con 100 Pa di pressione esterna*)			
• Aria esterna / aria espulsa	200	m³/h	
• Aria immessa / aria ripresa	180	m³/h	
Max. pressione esterna (con 100 m³/h)	180	Pa	
Taratura della portata aria	10...100%		
Regolazione del valore consegna umidità	30...65	%	
Collegamenti elettrici			
• Tensione (AC)	230	V	
• Frequenza	50	Hz	
• Corrente assorbita max.	0,4	A	
• cos p (media)	0,63		
Grado protezione	IP 40		
Potenza assorbita (con 126 m³/h, 50 Pa di pressione esterna)			
	40	W	
Coefficiente di prestazione energetica secondo DIN 4719			
	90-130	%	
Rapporto di temperatura con 126 m³/h secondo EN 13141-7			
	84,5	%	
Rapporto di umidità con 126 m³/h secondo EN 13141-7			
	86	%	
Coefficiente di rendimento secondo EN 13242			
	11,5		
Classe filtro (secondo EN 779)			
• Filtro aria immessa	F7		
• Filtro aria ripresa	G4		
Livello potenza sonora (con 126 m³/h e 50 Pa di pressione esterna; dati dettagliati vedere allegati)			
• Corpo	44	dB(A)	
• Attacco aria esterna	59	dB(A)	
• Attacco aria immessa	44	dB(A)	
• Attacco aria espulsa	40	dB(A)	
• Attacco aria ripresa	61	dB(A)	
Dispersioni aria (trafilamento) (sec. certificato prove di HS-Lucerna)			
• interne (sec. EN 13141-7)	< 1	‰	
• esterne	1,9	%	
Peso netto	50	kg	
Limiti d'impiego			
applicazioni in locali protetti dalle intemperie (EN 60721-3-3) 3K5 secondo EN 50090-2-2			
• Temperatura ambiente	15...45	°C	
• Umidità aria ambiente	5...65	% r.F.	
• Punto di rugiada nel locale di montaggio	< 12	°C	
Condizioni dell'aria (clima esterno secondo EN 60721-2-1)			
• Temperatura ingresso aria esterna	-15...35	°C	
• Umidità ingresso aria esterna	5...95	% r.F.	
• Temperatura aria espulsa	5...35	°C	
• Umidità aria espulsa	5...80	% r.F.	
• Max. umidità aria espulsa	12	g/kg	
Limiti d'impiego condizioni invernali			
Temperatura aria esterna	-12	-15	-18 °C
con: Umidità aria esterna	90	90	90 % r.F.
Temperatura aria espulsa	20	20	20 °C
Umidità aria espulsa	50	40	30 % r.F.

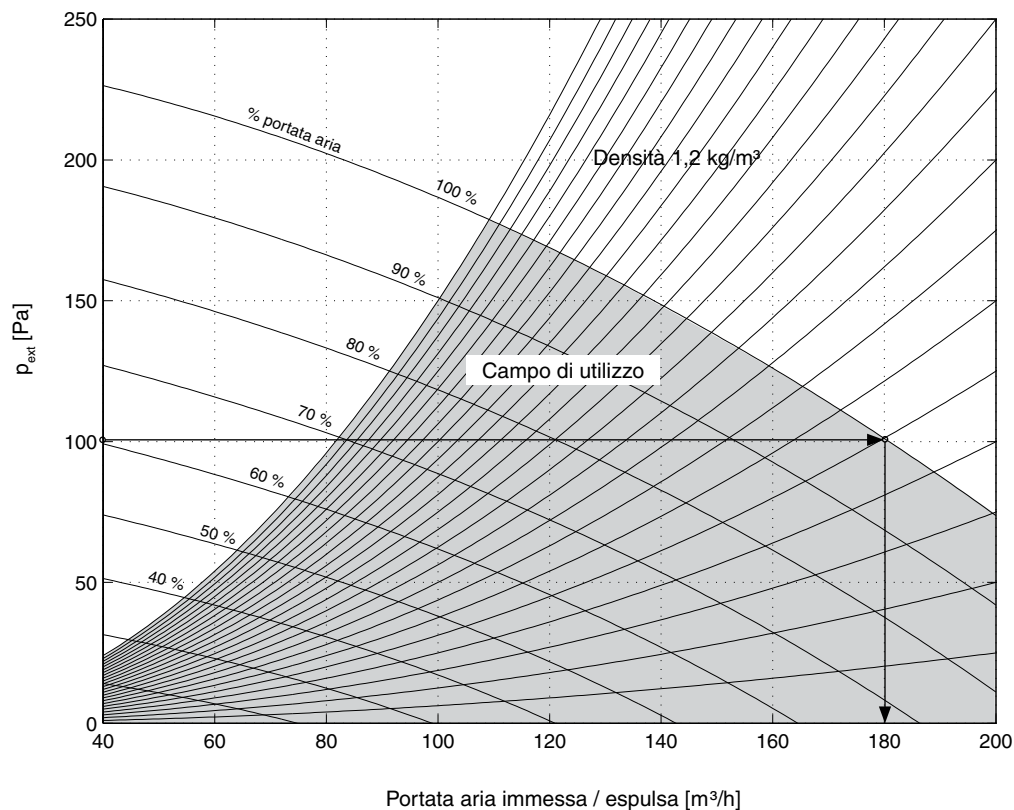
* Le funzioni del collettore, silenziatore e tartaura della portata d'aria, così come pre-filtro sono già integrati nell'apparecchio di ventilazione. La portata d'aria per questi componenti a portata nominale corrisponde a 15 Pa (100 - 15 = 85 Pa)

Unità di comando

Attacco per connettore RJ 45	
Cavo di collegamento CAT5-Patch (8 poli)	
Alimentazione elettrica	
• Tensione (DC)	24 V
Grado protezione	IP 20
Limiti d'impiego	
3K3 secondo EN 50090-2-2, abitazioni, uffici	
• Campo temperatura	15...40 °C
• Campo umidità	5...85% r.F.

Dati tecnici RS-180

Campo prestazioni portata d'aria



La portata lato aria esterna e aria espulsa è, in virtù della quota dell'aria di lavaggio, superiore del 10 % rispetto a quella lato aria immessa e aria ripresa espulsa.

p_{ext} Somma delle perdite di carico esterne di ogni flusso aria con la portata aria di progetto.

Le funzioni del collettore, silenziatore e tartara della portata d'aria, così come pre-filtro sono già integrati nell'apparecchio di ventilazione. La portata d'aria per questi componenti a portata nominale corrisponde a 15 Pa (100 - 15 = 85 Pa)

Diagramma della potenza elettrica assorbita

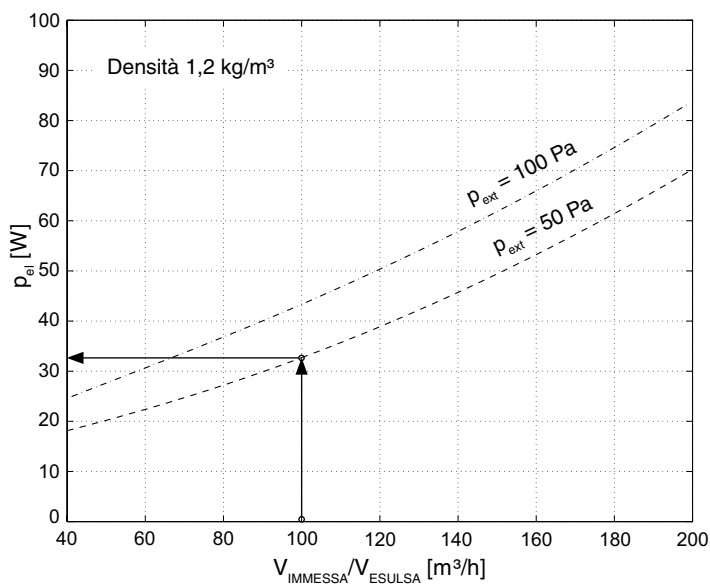
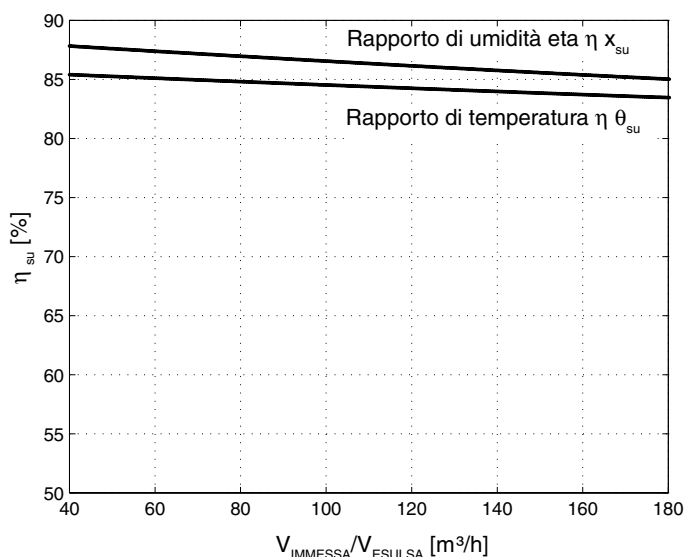


Diagramma rapporto di temperatura e umidità



Dati tecnici RS-180

Potenze acustiche

Corpo

Portata aria [m³/h]	Pressione esterna [Pa]	L _{WOKt} [dB] con frequenza media dell'ottava [Hz]								L _{WA} [dB(A)]
		63	125	250	500	1k	2k	4k	8k	
126	50	56	51	44	41	40	30	21	15	44
180	100	56	54	48	45	44	36	26	17	48

Aria esterna

Portata aria [m³/h]	Pressione esterna [Pa]	L _{WOKt} [dB] con frequenza media dell'ottava [Hz]								L _{WA} [dB(A)]
		63	125	250	500	1k	2k	4k	8k	
140	50	81	70	58	50	47	41	38	33	59
200	100	79	69	61	53	49	45	43	39	60

Aria immessa

Portata aria [m³/h]	Pressione esterna [Pa]	L _{WOKt} [dB] con frequenza media dell'ottava [Hz]								L _{WA} [dB(A)]
		63	125	250	500	1k	2k	4k	8k	
126	50	60	56	48	23	27	14	13	16	44
180	100	61	59	51	24	31	18	14	15	47

Aria espulsa

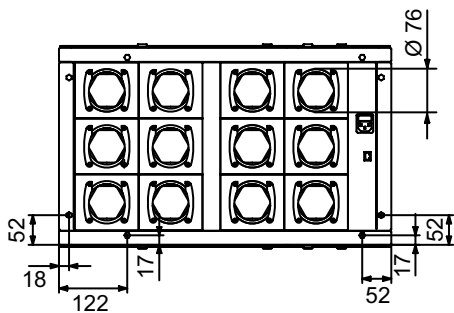
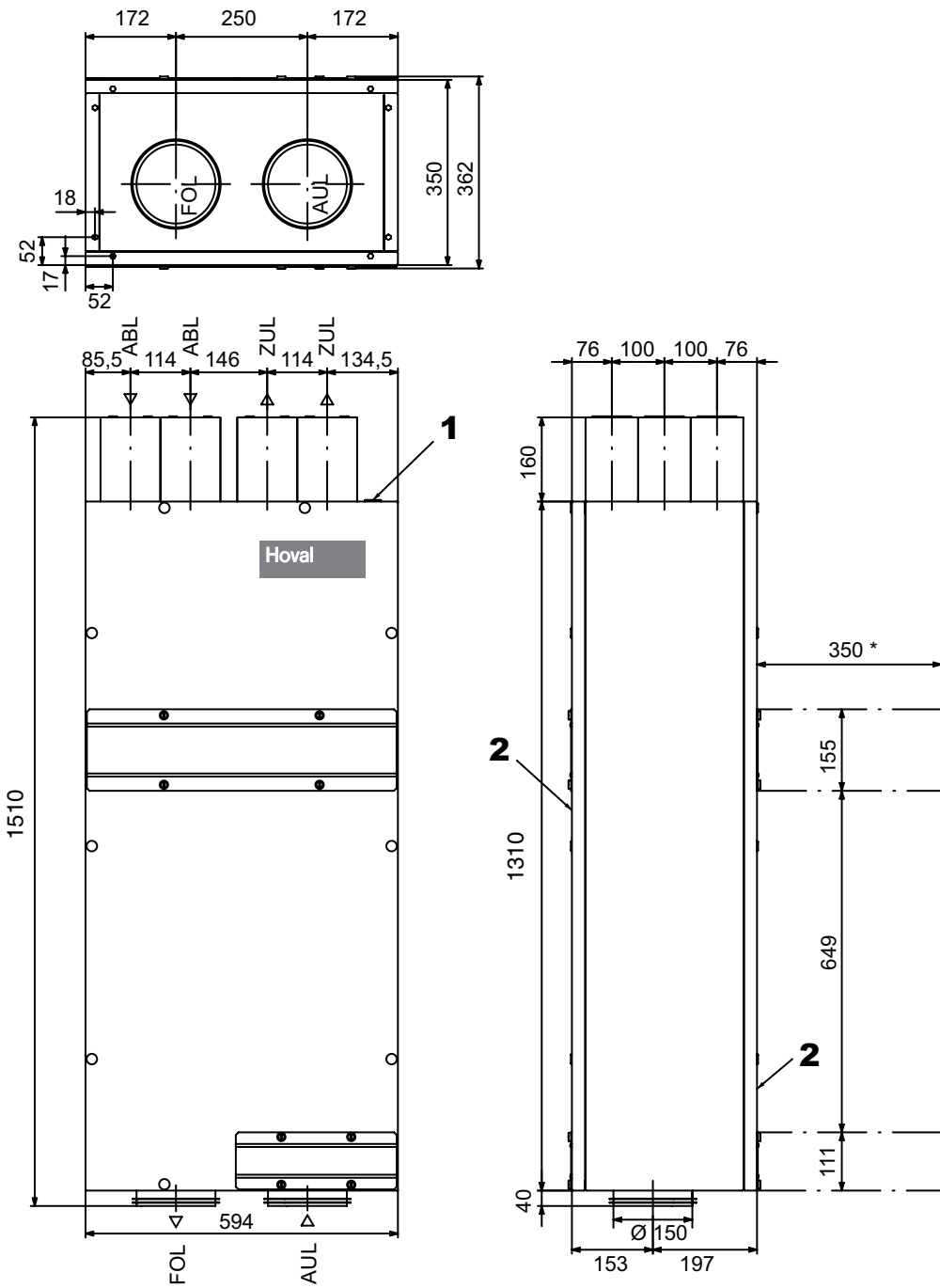
Portata aria [m³/h]	Pressione esterna [Pa]	L _{WOKt} [dB] con frequenza media dell'ottava [Hz]								L _{WA} [dB(A)]
		63	125	250	500	1k	2k	4k	8k	
126	50	57	51	45	20	16	9	13	16	40
180	100	57	54	48	27	29	17	16	17	43

Aria ripresa

Portata aria [m³/h]	Pressione esterna [Pa]	L _{WOKt} [dB] con frequenza media dell'ottava [Hz]								L _{WA} [dB(A)]
		63	125	250	500	1k	2k	4k	8k	
140	50	81	69	61	56	56	48	45	40	61
200	100	79	72	65	59	60	54	51	48	65

Ingombri RS-180

HomeVent® apparecchio per la ventilazione domestica



1 collegamento elettrico
2 sportello di revisione avvitato

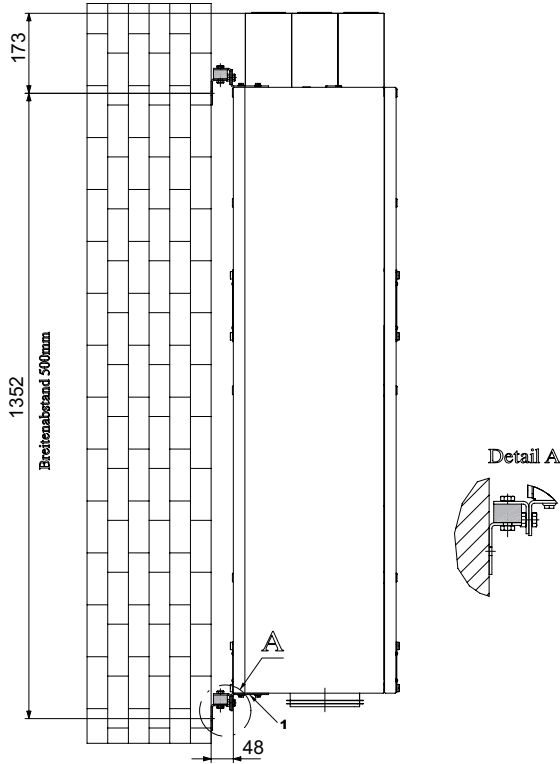
* Spazio necessario per cambio filtro e la manutenzione

AB = Aria ripresa
ZU = Aria immessa
FO = Aria espulsa
AU = Aria esterna

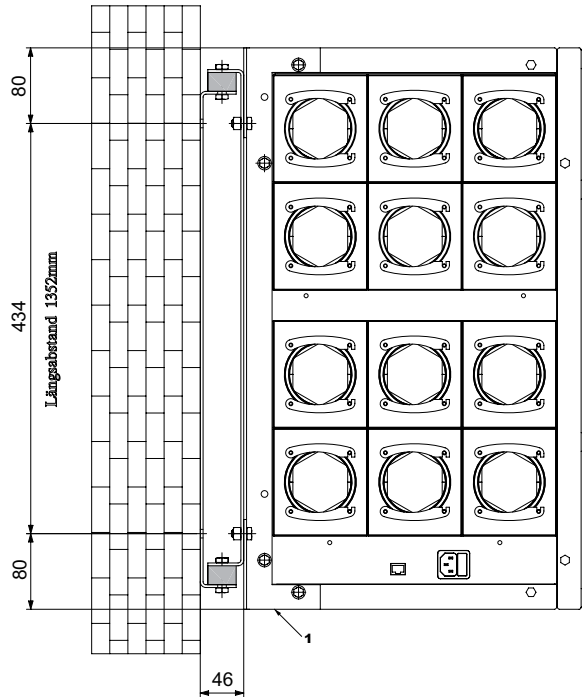
Montaggio RS-180

Montaggio con supporti antivibranti

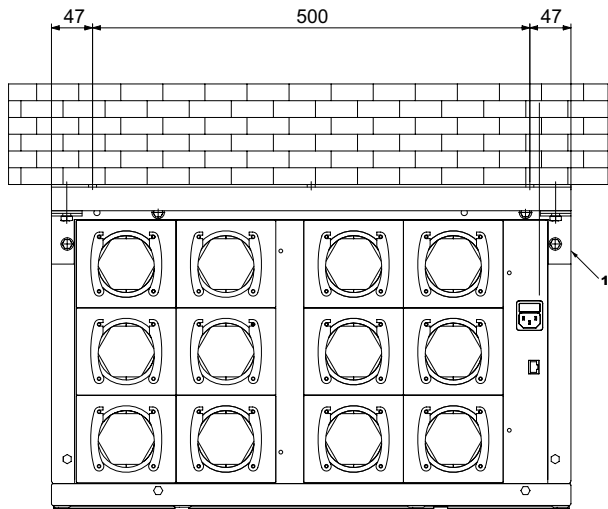
Montaggio a parete verticale



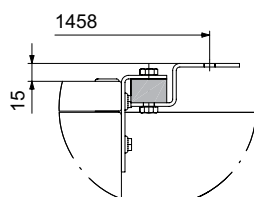
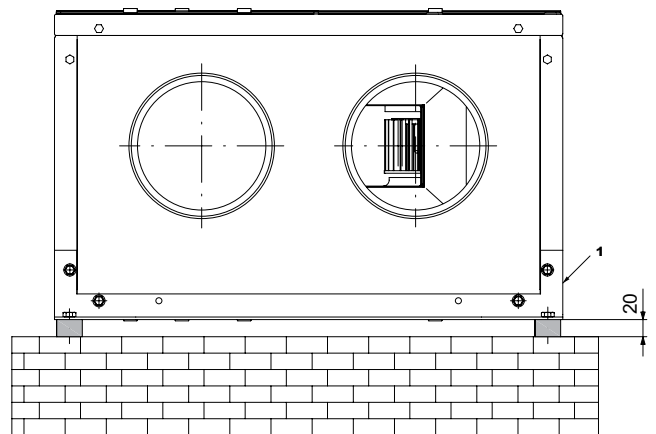
Montaggio a parete orizzontale



Montaggio a soffitto



Montaggio a pavimento

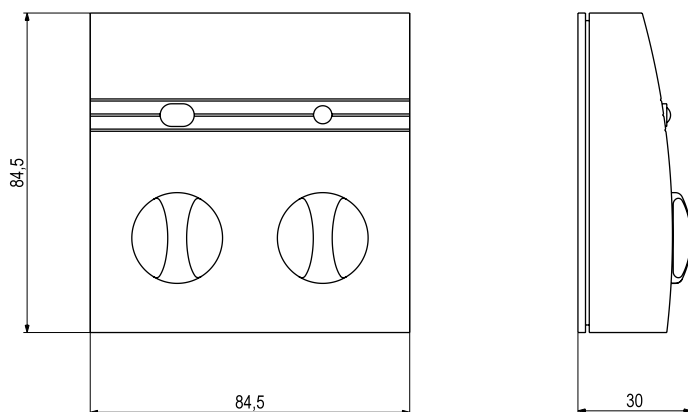


1 Compresi nella fornitura

Sono consentite tutte le posizioni di montaggio!

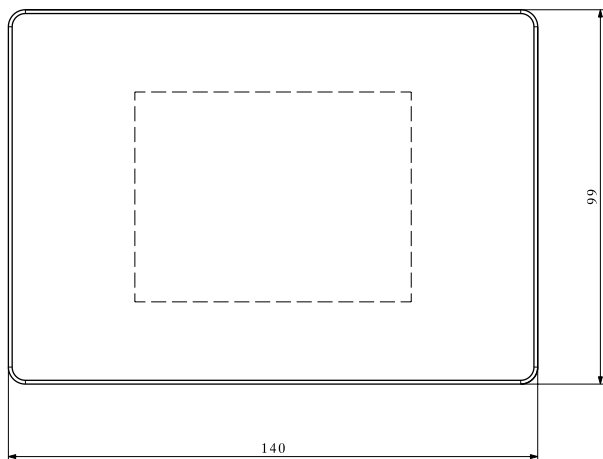
Ingombri accessori RS-180

HomeVent® unità di comando BG02 sopra intonaco

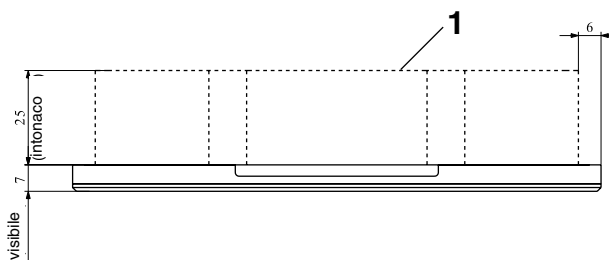
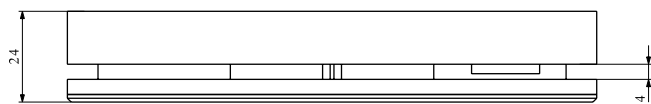
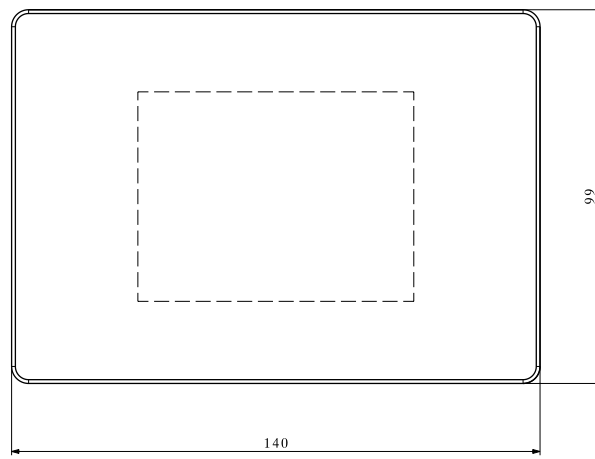


HomeVent® unità di comando BG03

Applicazione sopra intonaco



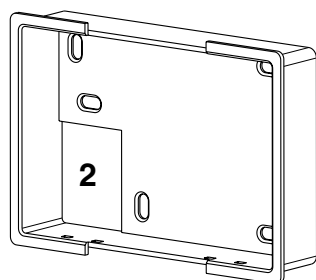
Applicazione sotto intonaco



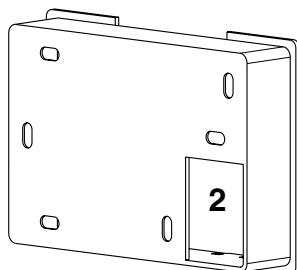
Dettaglio supporto regolatore

(Supporto di montaggio compreso nella fornitura del regolatore sotto-intonaco)

Davanti



Dietro



- 1 Supporto di montaggio (vedi dettaglio)
- 2 Passaggio collegamento elettrico