

Scheda Tecnica

CODICE 11767

VORT PENTA ES

Unità di ventilazione meccanica centralizzata



Certificazioni



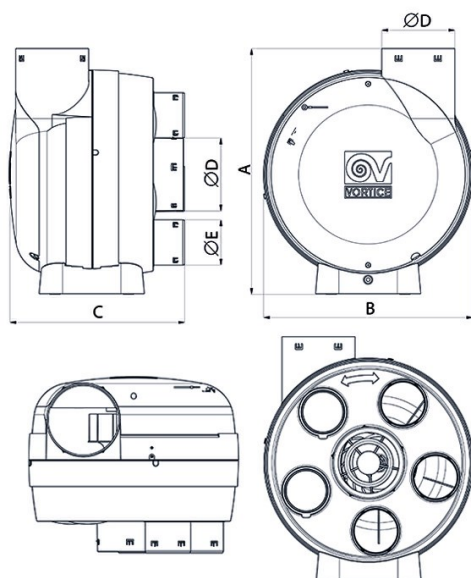
bre BRE SAP Q



DATI TECNICI E PRESTAZIONALI

Corrente max assorbita alla max vel. (A)	0,31	Portata max alla max vel. (m³/h)	375
Corrente max assorbita alla min vel. (A)	0,13	Portata max alla min vel. (l/s)	69,5
Frequenza (Hz)	50	Portata max alla min vel. (m³/h)	250
Grado Protezione IP	X4	Pressione max alla max vel. (mmH2O)	26
Isolamento	II° classe	Pressione max alla max vel. (Pa)	255
Peso (Kg)	4	Pressione max alla min vel. (mmH2O)	11,5
Potenza max assorbita alla max vel. (W)	35	Pressione max alla min vel. (Pa)	113
Potenza max assorbita alla min vel. (W)	13	Pressione sonora Lp [dB (A)] 3m - max vel	43
Temp. ambiente max funzionamento continuativo (°C)	50	Pressione sonora Lp [dB (A)] 3m - min vel	35
Tensione (V)	230	RPM max	2000
Portata max alla max vel. (l/s)	104	RPM min	1350

DIMENSIONI



Dimensione A (mm)	420
Dimensione B (mm)	358
Dimensione C (mm)	300

PER INFORMAZIONI:

Servizio al Cliente: tel +39 02 90699395 premendo 1 dopo messaggio registrato (consulenza su prodotti e impianti)

Pre & Post Vendita: fax +39 02 90699302

Email prevendita: prevendita@vortice-italy.com

Scheda Tecnica

CODICE 11767

VORT PENTA ES

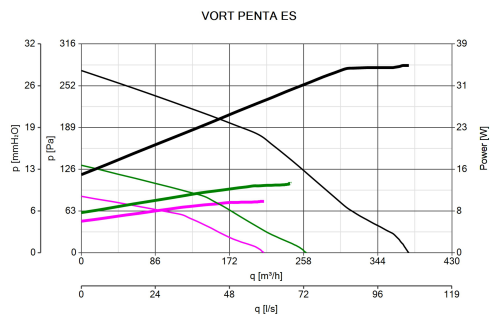
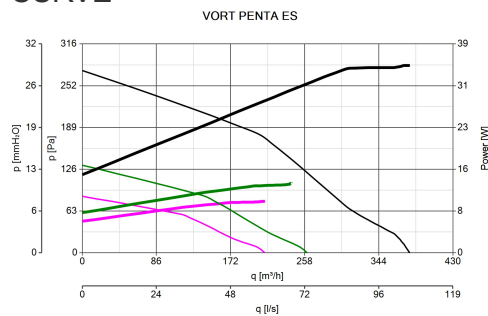
Unità di ventilazione meccanica centralizzata



DESCRIZIONE

- Costruzione in resina plastica resistente all'invecchiamento di colore nero.
- 5 diametri nominali da 80 mm per le canalizzazioni in aspirazione;
- 1 diametro nominale da 125 mm per la canalizzazione di espulsione dell'aria
- Motore EC a 2 velocità , con albero montato su supporti con cuscinetti a sfere, abbinato ad una girante centrifuga, con possibilità di selezionare 5 diverse configurazioni (min/max) tramite un dip switch montato a bordo del prodotto.
- Portate minima 250 m³/h
- Portata massima 375 m³/h
- Equipaggiato di serie con 3 spigots da 80 mm di diametro e 4 tappi. (regolatori non disponibili) e dotato di timer da 30 minuti per la velocità massima (dopo 30 minuti di funzionamento alla massima velocità ritorna automaticamente a funzionare sulla minima velocità).
- Sicurezza e prestazioni certificate IMQ e IMQ PERFORMANCE

CURVE



PER INFORMAZIONI:

Servizio al Cliente: tel +39 02 90699395 premendo 1 dopo messaggio registrato (consulenza su prodotti e impianti)

Pre & Post Vendita: fax +39 02 90699302

Email prevendita: prevendita@vortice-italy.com