

Scheda Tecnica

CODICE 11707

VORT PENTA

Unità di ventilazione meccanica centralizzata



Certificazioni



IMQ



CE

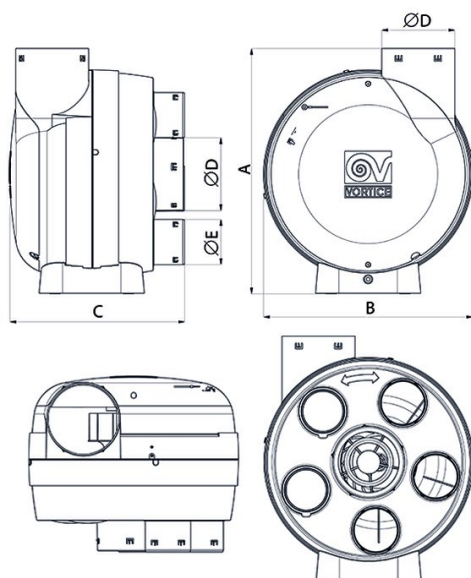


EAC

DATI TECNICI E PRESTAZIONALI

Potenza assorbita max (W)	73	Potenza sonora Lw [dB(A)]	31.9
Tensione (V)	230	Pressione max alla max vel. (Pa)	442
Portata max alla max vel. (m³/h)	400	Pressione max alla min vel. (Pa)	206
Portata max alla min vel. (m³/h)	200	RPM max	2150
		RPM min	1150

DIMENSIONI



Dimensione A (mm)	420
Dimensione B (mm)	358
Dimensione C (mm)	300

PER INFORMAZIONI:

Servizio al Cliente: tel +39 02 90699395 premendo 1 dopo messaggio registrato (consulenza su prodotti e impianti)

Pre & Post Vendita: fax +39 02 90699302

Email prevendita: prevendita@vortice-italy.com

Scheda Tecnica

CODICE 11707

VORT PENTA

Unità di ventilazione meccanica centralizzata



DESCRIZIONE

- Costruzione in resina plastica resistente all'invecchiamento di colore nero.
- 5 diametri nominali da 80 mm per le canalizzazioni in aspirazione;
- 1 diametro nominale da 125 mm per la canalizzazione di espulsione dell'aria
- Motore AC a 2 velocità , con albero montato su supporti con cuscinetti a sfere abbinato ad una girante centrifuga
- Portate minima 200 m³/h
- Portata massima 400 m³/h
- Equipaggiato di serie con 2 spigots da 80 mm di diametro equipaggiati di regolatori di portata da 30 m³/h e 2 tappi. (regolatori aggiuntivi opzionali)
- Sicurezza e prestazioni certificate IMQ e IMQ PERFORMANCE

PER INFORMAZIONI:

Servizio al Cliente: tel +39 02 90699395 premendo 1 dopo messaggio registrato (consulenza su prodotti e impianti)

Pre & Post Vendita: fax +39 02 90699302

Email prevendita: prevendita@vortice-italy.com