

ECO - HL - HLE

*Istruzioni d'installazione,
uso e manutenzione*

ECO 100 / 130 / 160

HL 100 / 130 / 160 / 210 / 240

HLE 100 / 130 / 160 / 210 / 240



SOMMARIO

INTRODUZIONE	3
Destinatari	3
Simboli	3
Suggerimenti	3
Normative vigenti	3
Avvertenze	3
Imballo	3
DESCRIZIONE	4
Condizioni di utilizzo	4
Principio di funzionamento	4
CARATTERISTICHE TECNICHE	5
Condizioni di uso estreme	5
Schema elettrico	5
PRIMA DELL'INSTALLAZIONE	6
Posizionamento	6
INSTALLAZIONE	7
Dimensioni	7
Collegamento riscaldamento	7
Collegamento sanitario	8
MESSA IN SERVIZIO	9
Riempimento del bollitore	9
Verifiche prima della messa in servizio	9
Regolazione del termostato	9
MANUTENZIONE	10
Controllo periodico da parte dell'utente	10
Manutenzione annuale	10
Sostituzione della resistenza elettrica del HLE	10
Scarico	10
ELENCO DEI COMPONENTI	alla fine del manuale

INTRODUZIONE

DESTINATARI

I destinatari di questo manuale sono:

- il progettista
- l'utente
- l'installatore
- i tecnici addetti alla manutenzione

SIMBOLI

In questo manuale vengono utilizzati i seguenti simboli:



Istruzioni fondamentali per una corretta installazione.



Istruzioni fondamentali per la sicurezza delle persone e dell'ambiente di vita



Pericolo di scossa elettrica



Pericolo di scottature

SUGGERIMENTI



- Leggere attentamente questo manuale prima di installare e di mettere in servizio il bollitore.
- È vietato eseguire modifiche all'interno dell'apparecchio senza accordo scritto del costruttore.
- Il montaggio, la messa in servizio, la manutenzione e la riparazione vanno eseguiti da un installatore riconosciuto in conformità alle norme vigenti.
- L'impianto deve essere installato secondo le istruzioni contenute nel presente manuale nonché alle norme vigenti che regolano gli impianti di produzione di acqua calda.
- La mancanza di osservazione delle istruzioni relative alle operazioni e alle procedure di controllo potrebbero causare lesioni personali o il rischio di inquinamento ambientale.
- Per garantire un funzionamento corretto e sicuro dell'apparecchiatura, deve essere eseguito annualmente il controllo e la manutenzione da parte di un installatore o un ufficio di assistenza riconosciuto.
- In caso d'anomalia, contattare un tecnico qualificato.
- I componenti del bollitore possono soltanto essere sostituiti con componenti di fabbrica originali.



- Prima di intervenire sul produttore di acqua calda, scollegare l'alimentazione elettrica dall'interruttore esterno.
- L'utente non può accedere ai componenti interni del bollitore.

NORMATIVE

Questi prodotti hanno ottenuto l'approvazione **CE** in conformità alle norme in vigore nei diversi paesi.



AVVERTENZE

Questo manuale è parte integrante dell'apparecchiatura a cui si riferisce e deve essere consegnato all'utente finale.

Le operazioni di installazione e di manutenzione del prodotto devono essere eseguite da tecnici qualificati in conformità alle normative vigenti.

Il costruttore declina qualsiasi responsabilità per eventuali danni dovuti a un'installazione non corretta o per un uso d'apparecchi e d'accessori non conforme alle modalità indicate dal costruttore.



Il costruttore si riserva il diritto di modificare le caratteristiche tecniche e gli accessori dei suoi prodotti senza obbligo di preavviso.



La disponibilità di alcuni modelli e i relativi accessori possono essere diversi a seconda delle esigenze dei mercati.

IMBALLO

Gli apparecchi vengono realizzati, provati e imballati in una scatola di cartone.

Contenuto dell'imballo

- Bollitore per acqua calda.
- Manuale di istruzioni tecniche.
- Kit di fissaggio murale con appoggio e un diffusore rompigitto.

DESCRIZIONE

CARATTERISTICHE DI COSTRUZIONE

Sistema "Tank-in-Tank"

Il "Tank-in-Tank" è uno scambiatore di calore con accumulo integrato, costituito da due serbatoi concentrici: il serbatoio interno contiene l'acqua sanitaria da riscaldare [secondario] e il serbatoio esterno contiene il fluido riscaldante [primario] che circola tra i due serbatoi e cede il calore all'acqua sanitaria.

Scambiatore accumulatore di acqua calda

Il serbatoio interno costituisce il cuore del bollitore: è sottoposto all'azione aggressiva delle acque di distribuzione, alle forti pressioni e alle variazioni di temperatura. Tale serbatoio è costruito in acciaio inossidabile massiccio cromo-nichel (*inox 304 o duplex*), interamente saldato con protezione d'argon seguendo la tecnica del Tungsten Inert Gas (TIG). Prima dell'assemblaggio, i fondi bombati sono decapati e passivati per migliorare la durata del serbatoio e, in particolare, la resistenza alla corrosione. La parte cilindrica è ondulata su tutta la sua altezza seguendo una tecnica di fabbricazione esclusiva. Questo design assicura una forte resistenza alla pressione e limita l'adesione del calcare, permettendo l'espansione e la contrazione del serbatoio.

Serbatoio esterno

Il serbatoio esterno, contenente l'acqua del circuito primario proveniente della caldaia, è costruito in acciaio al carbonio STW 22.

Isolamento termico

Materasso in poliuretano morbido, spessore 30 mm.

Mantellatura esterna

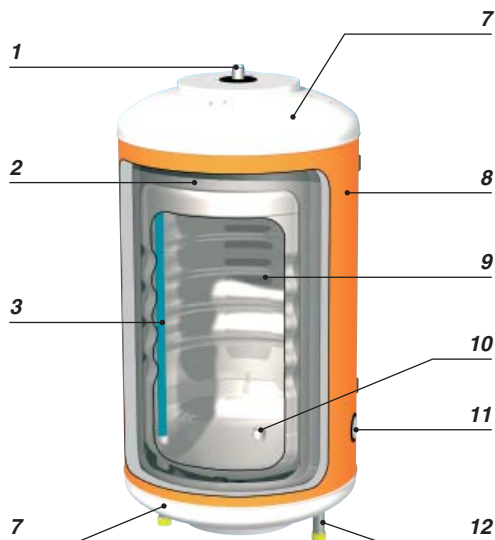
Mantello di finizione in vynil e calotta in polipropilene

Resistenza elettrica del HLE

Gli modelli **HLE** contengono una resistenza elettrica di 2200 W controllata dal termostato del bollitore.

Descrizione

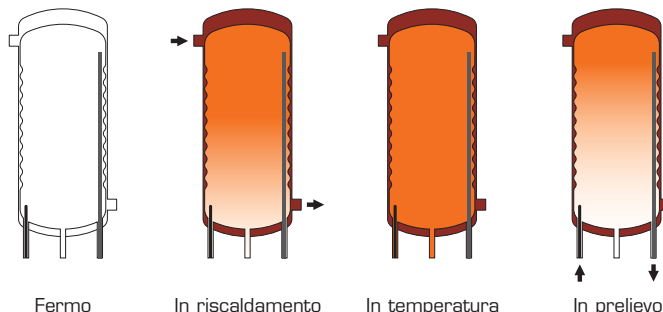
1. Valvola di spurgo aria automatica
2. Serbatoio esterno in acciaio STW 22
3. Uscita acqua calda sanitaria
4. Pozzetto contenente il termostato di regolazione
5. Resistenza elettrica 2200 W [soltanto per i modelli HLE]
6. Isolamento in polistirene
7. Calotta in polipropilene
8. Materasso termico in poliuretano
9. Serbatoio interno in acciaio inossidabile (304 o Duplex)
10. Ricircolo
11. Mandata o ritorno del fluido primario, in funzione del tipo di installazione (*a basemento, murale verticale o murale orizzontale*)
12. Ingresso acqua fredda sanitaria



PRINCIPIO DI FUNZIONAMENTO

Ciclo di funzionamento

Il termostato comanda l'accensione del circolatore di carico del fluido primario. Il primario circola intorno al serbatoio interno e riscalda così l'acqua sanitaria. Una volta raggiunta la temperatura richiesta, il termostato blocca il circolatore di carico.

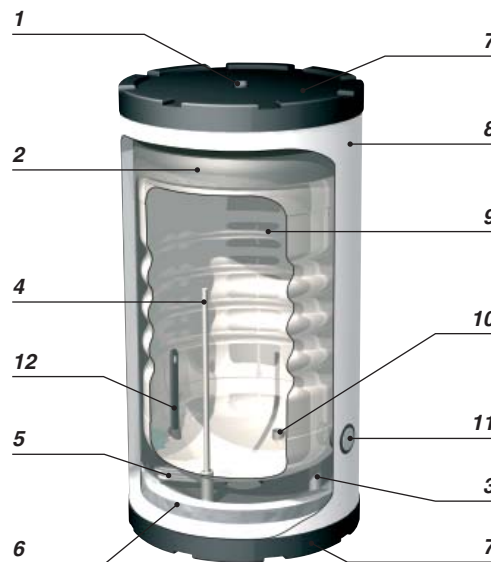


- Acqua fredda
- Acqua calda sanitaria
- Fluido riscaldante

Perdite al riposo in °C/ora

Modelli	$\Delta T = 40^\circ C$	Perdita in °C/ora
ECO 100 / HL 100 / HLE 100	$\Delta T = 40^\circ C$	0,28
ECO 130 / HL 130 / HLE 130	$\Delta T = 40^\circ C$	0,25
ECO 160 / HL 160 / HLE 160	$\Delta T = 40^\circ C$	0,23
HL 210 / HLE 210	$\Delta T = 40^\circ C$	0,21
HL 240 / HLE 240	$\Delta T = 40^\circ C$	0,21

Perdita di temperatura con temperatura ambiente di 20°C



CARATTERISTICHE TECNICHE

CONDIZIONI DI UTILIZZO

Pressione massima di esercizio [serbatoio pieno d'acqua]

- Circuito di riscaldamento: 3 bar
- Circuito sanitario: 10 bar

Temperatura di esercizio

- Temperatura massima: 90°C

Pressione di prova [serbatoio pieno d'acqua]

- Circuito di riscaldamento: 4,5 bar
- Circuito sanitario: 13 bar

Qualità dell'acqua

- Cloruri: < 150 mg/L [Inox 304]
< 2000 mg/L [Duplex]
- $6 \leq \text{ph} \leq 8$

Caratteristiche generali		ECO 100	ECO 130	ECO 160	HL 100	HL 130	HL 160	HL 210	HL 240	HLE 100	HLE 130	HLE 160	HLE 210	HLE 240
Capacità totale	L	105	130	161	105	130	161	203	242	105	130	161	203	242
Capacità circuito primario	L	30	31	35	30	31	35	39	42	30	31	35	39	42
Portata del fluido primario	L/ora	2100	2600	3500	2100	2600	3500	4200	5500	2100	2600	3500	4200	5500
Perdite di carico primario	mbar	17	22	37	17	22	37	45	51	17	22	37	45	51
Superficie di scambio	m ²	1,03	1,26	1,54	1,03	1,26	1,54	1,94	2,29	1,03	1,26	1,54	1,94	2,29

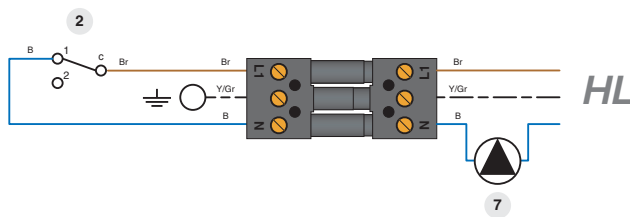
Prestazioni del acqua calda sanitaria

		ECO 100	ECO 130	ECO 160	HL 100	HL 130	HL 160	HL 210	HL 240	HLE 100	HLE 130	HLE 160	HLE 210	HLE 240
Portata di punta a 40°C	L/10'	236	321	406	236	321	406	547	700	236	321	406	547	700
Portata di punta a 60°C	L/10'	117	161	209	117	161	209	272	337	117	161	209	272	337
Portata di punta a 40°C	L/60'	784	1063	1349	784	1063	1349	1820	2319	784	1063	1349	1820	2319
Portata di punta a 60°C	L/60'	384	549	689	384	549	689	913	1165	384	549	689	913	1165
Portata in continuo a 40°C	L/ora	658	890	1132	658	890	1132	1527	1943	658	890	1132	1527	1943
Portata in continuo a 60°C	L/ora	320	465	576	320	465	576	769	994	320	465	576	769	994
Tempo di messa a temperatura	minuti	24	22	22	24	22	22	20	20	24	22	22	20	20
Coefficiente	NL	1,0	2,1	3,0	1,0	2,1	3,0	5,2	11,8	1,0	2,1	3,0	5,2	11,8
Potenza massima assorbita	kW	23	31	39	23	31	39	53	68	23	31	39	53	68
Tempo di messa a regime con resistenza elettrica 2.2 kW da 10 a 60°C		—	—	—	—	—	—	—	—	2 h 43'	3 h 27'	4 h 20'	5 h 37'	6 h 37'

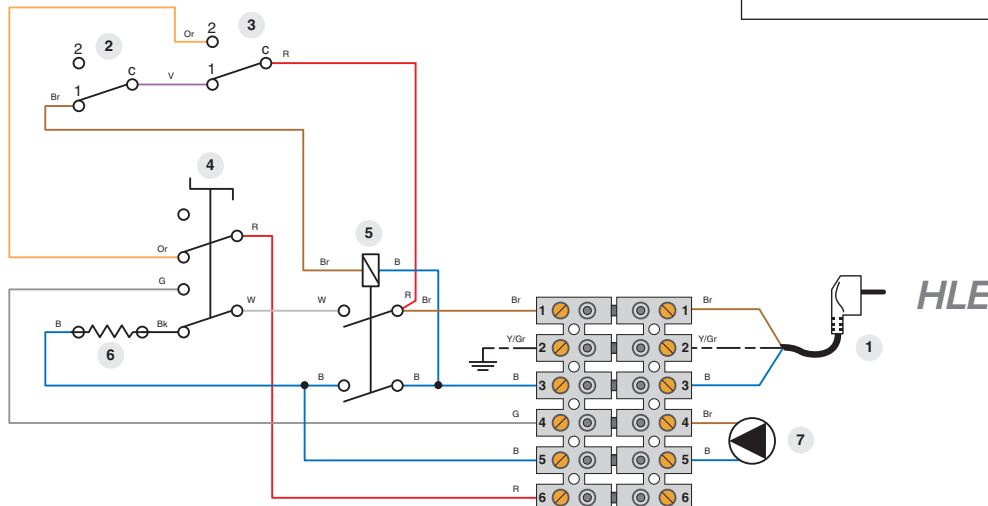
Temperatura di funzionamento: 85°C

Temperatura dell'acqua di alimentazione: 10°C

SCHEMA ELETTRICO



1. Alimentazione elettrica 230 Volt
2. Termostato di regolazione [60/90°C]
3. Termostato di sicurezza a riarmo manuale [103°C max.]
4. Interruttore Estate / Inverno
5. Relè di priorità sanitaria
6. Resistenza elettrica
7. Circolatore di carico (in opzione)



- B. Blu
- Bk. Nero
- Br. Marrone
- G. Grigio
- Or. Arancione
- R. Rosso
- V. Viola
- W. Bianco
- Y/Gr. Giallo / Verde

PRIMA DELL'INSTALLAZIONE

POSIZIONAMENTO

Il bollitore non deve essere installato all'esterno o in luoghi esposti agli agenti atmosferici.

Il luogo di installazione del bollitore deve raggiungere un buon compromesso tra la distanza del bollitore dalla caldaia e la distanza del bollitore dalle utenze sanitarie servite, al fine di diminuire il più possibile le perdite di temperatura e le perdite di carico delle tubazioni.

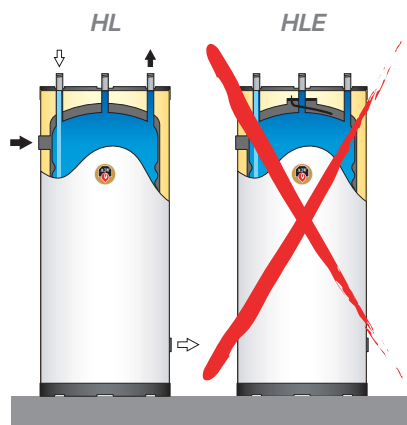
A seconda del modello, il bollitore può essere installato a basamento, murale verticale o murale orizzontale.

! I modelli HLE possono essere installati esclusivamente in posizione murale verticale, con la resistenza elettrica verso il basso (tubi sanitari verso il basso).

! In posizione orizzontale, le prestazioni di acqua calda sanitaria nella portata di punta della prima ora possono risultare ridotte rispetto ai dati riportati in tabella; in questa applicazione occorre pertanto sovradimensionare il bollitore.

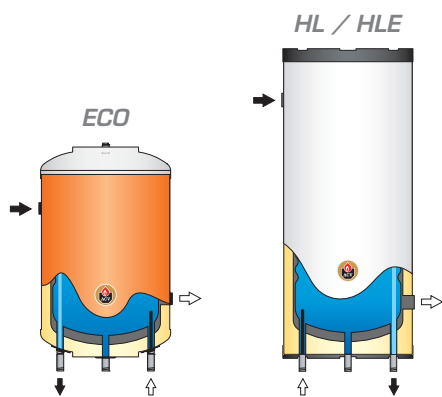
Installazione a basamento: Soltanto per i modelli HL.

1. L'alimentazione dell'acqua fredda deve essere collegata sulla connessione nella quale è inserito il tubo lungo di immersione (riferirsi allo schema qui di seguito).
2. In questa configurazione il diffusore non viene utilizzato.



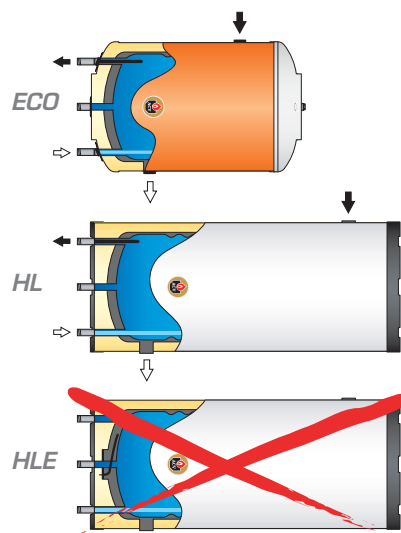
Installazione murale verticale collegamenti sanitari verso il basso:

1. Fissare il bollitore alla parete tramite la staffa e i tasselli in dotazione con l'apparecchio.
2. Introdurre il diffusore nella connessione di ingresso dell'acqua fredda sanitaria (riferirsi allo schema qui di seguito).



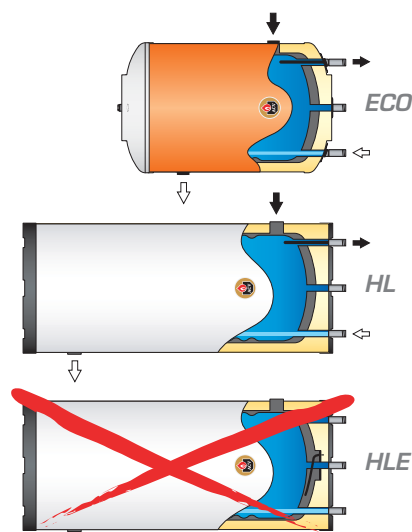
Installazione murale orizzontale collegamenti sanitari verso sinistra:

1. Fissare il bollitore alla parete tramite la staffa e i tasselli in dotazione con l'apparecchio.
2. Muovere se necessario il tubo lungo di immersione nel collegamento sanitario inferiore (riferirsi allo schema qui di seguito).
3. Introdurre il diffusore nella connessione dell'acqua calda sanitaria.



Installazione murale orizzontale collegamenti sanitari verso destra:

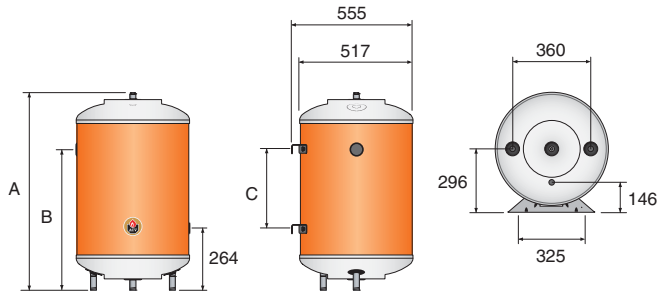
1. Fissare il bollitore alla parete tramite la staffa e i tasselli in dotazione con l'apparecchio.
2. Muovere se necessario il tubo lungo di immersione nel collegamento sanitario inferiore (riferirsi allo schema qui di seguito).
3. Introdurre il diffusore nella connessione dell'acqua calda sanitaria.



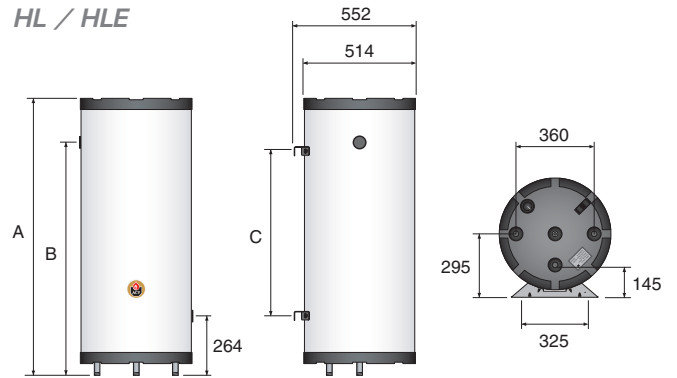
INSTALLAZIONE

DIMENSIONI	ECO 100	ECO 130	ECO 160	HL 100	HL 130	HL 160	HL 210	HL 240	HLE 100	HLE 130	HLE 160	HLE 210	HLE 240
A mm	882	1042	1242	847	1007	1207	1479	1726	847	1007	1207	1479	1726
B mm	629	789	989	629	789	989	1261	1508	629	789	989	1261	1508
C mm	365	525	725	365	525	725	997	1244	365	525	725	997	1244
Peso a vuoto [kg]	40	47	55	40	47	55	65	75	40	47	55	65	75

ECO



HL / HLE



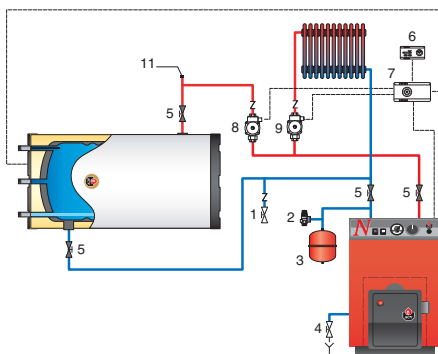
COLLEGAMENTO RISCALDAMENTO

DIMENSIONI DEI TUBI

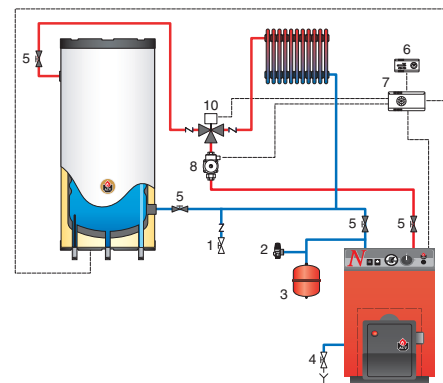
Modelli		Ø dei tubi
ECO / HL / HLE	100 L	1"1/4
ECO / HL / HLE	130 L	1"1/4
ECO / HL / HLE	160 L	1"1/4
HL / HLE	210 L	1"1/4
HL / HLE	240 L	1"1/4

1. Valvola di riempimento del circuito primario
2. Valvola di sicurezza tarata a 3 bar
3. Vaso di espansione
4. Valvola di scarico
5. Valvola di sezionamento del circuito di riscaldamento
6. Termostato ambiente
7. Regolazione boiler control (BC O1 o BC O3) in opzione
8. Pompa di carico bollitore
9. Pompa del riscaldamento
10. Valvola deviatrice a 3 vie motorizzata.
11. Valvola di spurgo aria del circuito primario

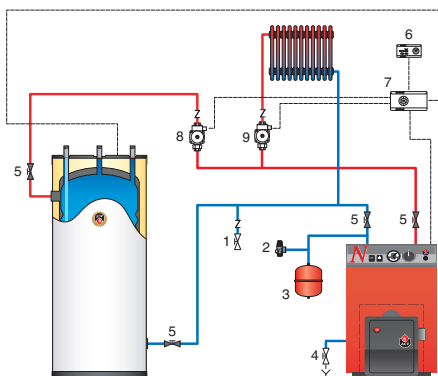
Bollitore con circolatore di carico.
Installazione murale orizzontale. **(Vietato per i modelli HLE)**



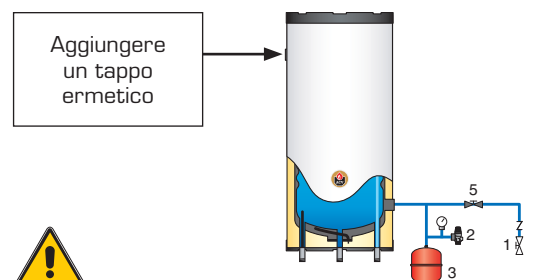
Bollitore con valvola deviatrice a 3 vie motorizzata.
Installazione murale verticale



Bollitore con circolatore di carico.
Installazione a basamento.
(Soltanto per i modelli HL escluso HLE)



Bollitore HLE utilizzato come
scaldacqua elettrico.



Non alimentare la resistenza elettrica se il serbatoio primario non sia riempito e che lo spurgo dell'aria non sia stato effettuato.

COLLEGAMENTO SANITARIO

DIMENSIONI DEI TUBI

Modelli	Collegamento acqua calda / acqua fredda	Collegamento ricircolo
ECO / HL / HLE 100 L	Ø 3/4" [M]	Ø 3/4" [F]
ECO / HL / HLE 130 L	Ø 3/4" [M]	Ø 3/4" [F]
ECO / HL / HLE 160 L	Ø 3/4" [M]	Ø 3/4" [F]
HL / HLE 210 L	Ø 3/4" [M]	Ø 3/4" [F]
HL / HLE 240 L	Ø 3/4" [M]	Ø 3/4" [F]

1. Valvola di sezionamento del circuito sanitario
2. Riduttore di pressione
3. Valvola di non ritorno
4. Vaso d'espansione sanitario
5. Valvola di sicurezza
6. Valvola di scarico
7. Spurgo aria
8. Miscelatore termostatico
9. Cicalatore
10. Utenza
11. Messa alla terra

! È indispensabile installare un gruppo di sicurezza sanitario. Per evitare una fuoriuscita d'acqua (dalla valvola di sicurezza) sul mantello del bollitore, il gruppo di sicurezza sanitaria non deve mai essere installato sopra il bollitore.

Il terzo collegamento sanitario può essere utilizzato come circuito di ricircolo d'acqua calda.

In alcuni paesi gli impianti di produzione d'acqua calda potrebbero essere soggetti a specifiche norme d'approvazione.

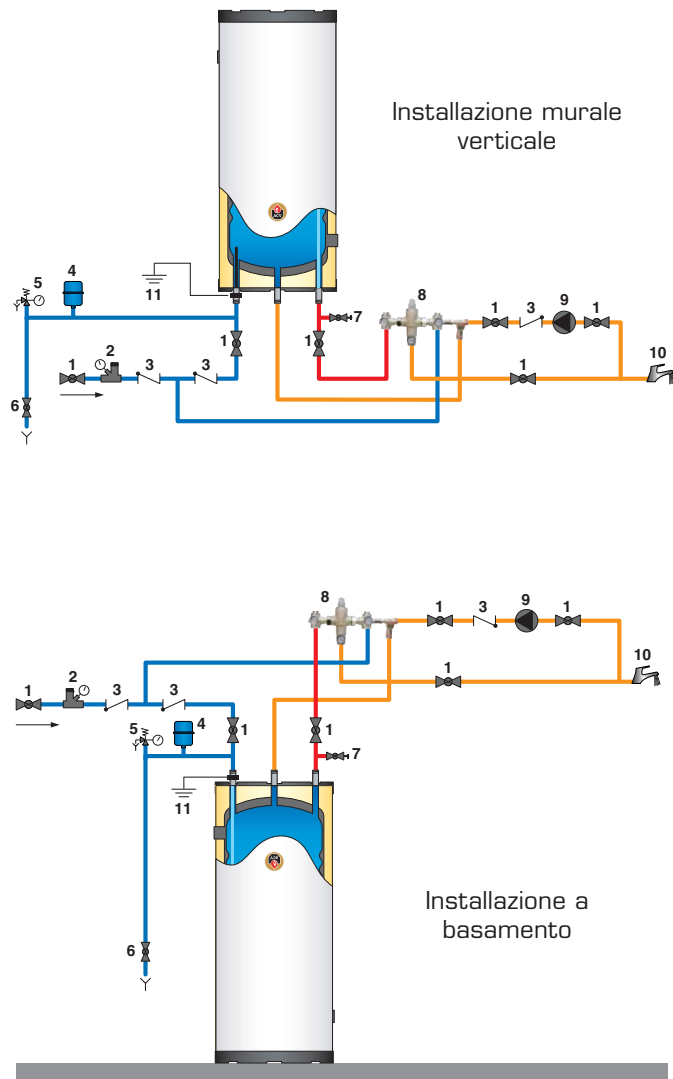
Per evitare ogni rischio di corrosione collegare il tank sanitario inossidabile direttamente alla terra.

Suggerimenti

- I tubi di collegamento dell'acqua fredda del bollitore dovranno essere provvisti di un gruppo di sicurezza con almeno:
 - una valvola di sezionamento [1]
 - una valvola di non ritorno [3]
 - una valvola di sicurezza [4]: (*taratura < 10 bar*)
 - Un vaso d'espansione di tipo sanitario di dimensioni adeguate.
- Nel caso in cui la pressione di servizio superi i 6 bar, dovrà essere installato prima del gruppo di sicurezza un riduttore di pressione [2].
- Per poter scollegare facilmente il bollitore dall'impianto, si consiglia di utilizzare dei raccordi a bocchettone. E' preferibile utilizzare questi raccordi in versione "dielettrica" per proteggere i collegamenti dalla corrosione in presenza di metalli dissimili come rame e acciaio galvanizzato.
- L'installazione di un vaso d'espansione evita l'apertura della valvola di sicurezza (perdita di acqua) e i colpi d'ariete.
- Capacità dei vasi d'espansione sanitari:

5 Litri:	per i modelli:	100
8 Litri:	per i modelli:	130 / 160
12 Litri:	per i modelli:	210 / 240

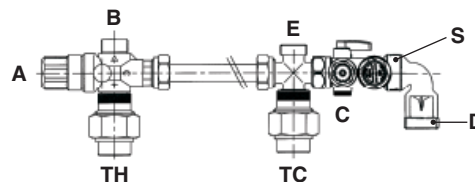
! Per maggiori dettagli, riferirsi alle specifiche tecniche del fabbricante del vaso d'espansione.



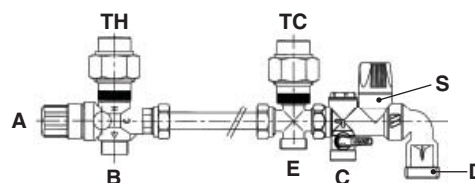
Kit di collegamento sanitario

- A. Miscelatore termostatico
- B. Uscita acqua miscelata
- C. Ingresso acqua fredda
- D. Collegamento dello scarico della valvola di sicurezza
- E. Collegamento vaso d'espansione sanitario
- S. Gruppo di sicurezza
- TH. Mandata dell'acqua calda dal bollitore
- TC. Ingresso dell'acqua fredda nel bollitore

Installazione a basamento



Installazione murale verticale





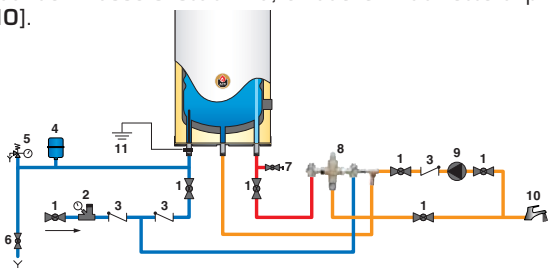
Il serbatoio sanitario (secondario) deve essere riempito e messo sotto pressione prima di riempire e mettere sotto pressione il serbatoio di riscaldamento (primario).

I due serbatoi devono essere riempiti prima di ogni utilizzo del bollitore.

RIEMPIMENTO DEL BOLLITORE

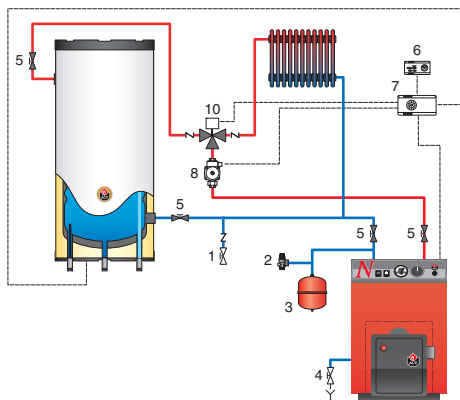
Serbatoio sanitario

1. Chiudere la valvola di scarico [6] del circuito sanitario.
2. Aprire le valvole di sezionamento [1] del circuito sanitario per il riempimento.
3. Spurgare l'aria contenuta nel circuito, aprendo un rubinetto di prelievo [10].
4. Quando il flusso si stabilizza, chiudere il rubinetto di prelievo [10].



Serbatoio riscaldamento

1. Chiudere la valvola di scarico [4] del circuito primario.
2. Aprire le valvole di sezionamento [5] del circuito di riscaldamento della caldaia.
3. Spurgare l'aria contenuta nel circuito, aprendo lo spurgo dell'aria nella parte superiore del bollitore.
4. Per il riempimento, seguire le istruzioni fornite con la caldaia.
5. Una volta che il serbatoio è pieno e l'aria eliminata, chiudere la valvola di spurgo.



Accertarsi che lo spurgo dell'aria sia chiuso bene e non ci siano perdite.

6. Se si rende necessario l'uso di un antigelo nel circuito primario, deve essere compatibile con le regole di igiene pubblica e non deve essere tossico. Consultare il fabbricante per stabilire la compatibilità tra l'antigelo ed i materiali di costruzione del bollitore.



Non usare antigelo per auto o non diluito. Tale operazione può provocare gravi lesioni, anche letali.

VERIFICHE PRIMA DELLA MESSA IN SERVIZIO

- Assicurarsi che le valvole di sicurezza (sanitario) e (riscaldamento) siano adeguatamente installate e che lo scarico sia collegato alla fogna.
- Verificare che il serbatoio sanitario ed il circuito primario siano pieni di acqua.
- Verificare che lo spurgo dell'aria sui due circuiti sia stato correttamente effettuato e verificare la buona tenuta del rubinetto di spurgo dell'aria.
- Verificare che lo spurgo dell'aria sia chiuso bene e non ci siano perdite.
- Accertarsi che i collegamenti dei tubi del circuito sanitario siano stati correttamente eseguiti.
- Accertarsi che i collegamenti dei tubi del circuito primario siano stati correttamente eseguiti.
- Accertarsi della conformità dei collegamenti elettrici.
- Il termostato del serbatoio è impostato come indicato in seguito.
- Verificare che non ci siano perdite.

REGOLAZIONE DEL TERMOSTATO

Regolazione di fabbrica

Il termostato del bollitore è già stato regolato in fabbrica al minimo consigliato dalle norme, su una zona di temperatura di 60/90°C.

Per aumentare la temperatura: girare la manopola in senso orario.

Per diminuire la temperatura: girare la manopola in senso inverso.

Al momento della regolazione del termostato del bollitore, accertarsi che la temperatura della caldaia sia regolata su un valore superiore di almeno 10°C rispetto a quello del bollitore.

Suggerimenti



Esiste un rischio di proliferazione batterica che include la "Legionella pneumophila", se non si rispetta un livello minimo della temperatura di 60°C sia nello stoccaggio che nel circuito di distribuzione di acqua calda.



L'acqua troppo calda può provocare delle scottature.

ACV raccomanda l'impiego di un miscelatore termostatico impostato per l'erogazione di acqua con temperatura massima di 48 + 5°C.

- L'acqua calda ad uso domestico (lavaggio biancheria, piatti, ecc...) può provocare scottature e gravi ferite.
- I bambini, gli anziani, gli infermi o i portatori di handicap sono i soggetti più esposti alle scottature con acqua troppo calda. Non lasciarli mai senza sorveglianza in presenza di acqua calda (vasca, doccia).
- Impostare la temperatura dell'acqua in conformità alle normative vigenti.



Nel caso di ripetuto prelievo di acqua calda in piccole dosi, può svilupparsi nel bollitore un effetto di "stratificazione". Lo strato superiore di acqua calda può così raggiungere temperature molto alte. Un miscelatore termostatico impedisce l'erogazione di acqua eccessivamente calda.

CONTROLLO PERIODICO DA PARTE DELL'UTENTE

- Controllare la pressione del manometro della caldaia: deve trovarsi tra 0,5 e 1,5 bar ad impianto freddo.
- Ogni mese, controllare a vista le valvole, i collegamenti e gli accessori per scoprire eventuali perdite o disfunzioni.
- Periodicamente, controllare la valvola di spurgo dell'aria sulla parte superiore del bollitore per accertarsi che non perda.
- In caso d'anomalia, contattare un tecnico qualificato.

MANUTENZIONE ANNUALE

Il servizio di manutenzione annuo, effettuato da un tecnico abilitato, deve prevedere:

- Controllo lo spurgo dell'aria:
Lo spurgo dell'aria può determinare un'aggiunta di acqua nel sistema. Controllare la pressione dal manometro della caldaia.
- Attivazione manuale della valvola di sicurezza sanitaria, una volta all'anno. L'operazione provocherà un'espulsione di acqua calda.



Prima di scaricare acqua calda attraverso il gruppo di sicurezza, accertarsi che lo scarico vada direttamente in fogna, onde evitare rischi di scottature od eventuali danni conseguenti.

- I tubi di scarico devono consentire il passaggio dell'aria.
- Se il gruppo di sicurezza gocciola periodicamente può trattarsi di un problema di espansione o di incrostazione della valvola.
- Seguire le istruzioni di manutenzione del circolatore.
- Verificare il corretto funzionamento delle valvole, dei rubinetti, della regolazione e degli accessori elettrici installati (se necessario, attenersi alle istruzioni del costruttore).

SOSTITUZIONE DELLA RESISTENZA ELETTRICA DEL HLE

- Disconnettere l'alimentazione elettrica.
- Svuotare il circuito primario del bollitore.

SCARICO

Suggerimenti



Svuotare il bollitore se occorre interromperne il funzionamento durante l'inverno e se esiste il rischio di esposizione al gelo.

Se l'acqua di riscaldamento (circuito primario) contiene antigelo, dovrà essere svuotato solo il bollitore sanitario.

Prima di scaricare l'acqua sanitaria, chiudere le valvole di mandata e ritorno riscaldamento e diminuire la pressione in campo fino a zero (circuito primario), allo scopo di proteggere il bollitore sanitario da rischi di schiacciamento interno.

Se il circuito di riscaldamento non contiene antigelo, dovranno essere svuotati sia il circuito riscaldamento (prima) che quello sanitario (dopo).

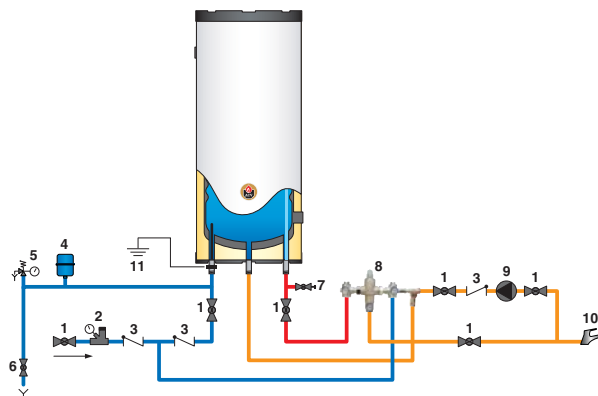
Serbatoio sanitario

Procedimento per svuotare il bollitore d'acqua calda sanitaria:

1. Disconnettere l'alimentazione elettrica del bollitore.
2. Chiudere le valvole di sezionamento [1].
3. Aprire la valvola di scarico [6] e lo spurgo del circuito [7].
4. Attendere lo svuotamento.
5. Una volta effettuato lo scarico, riportare i rubinetti alla loro posizione iniziale.



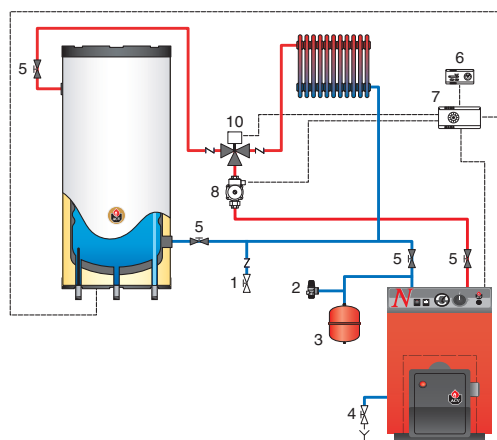
Per effettuare lo scarico, la valvola [6] deve trovarsi al punto più basso del bollitore.

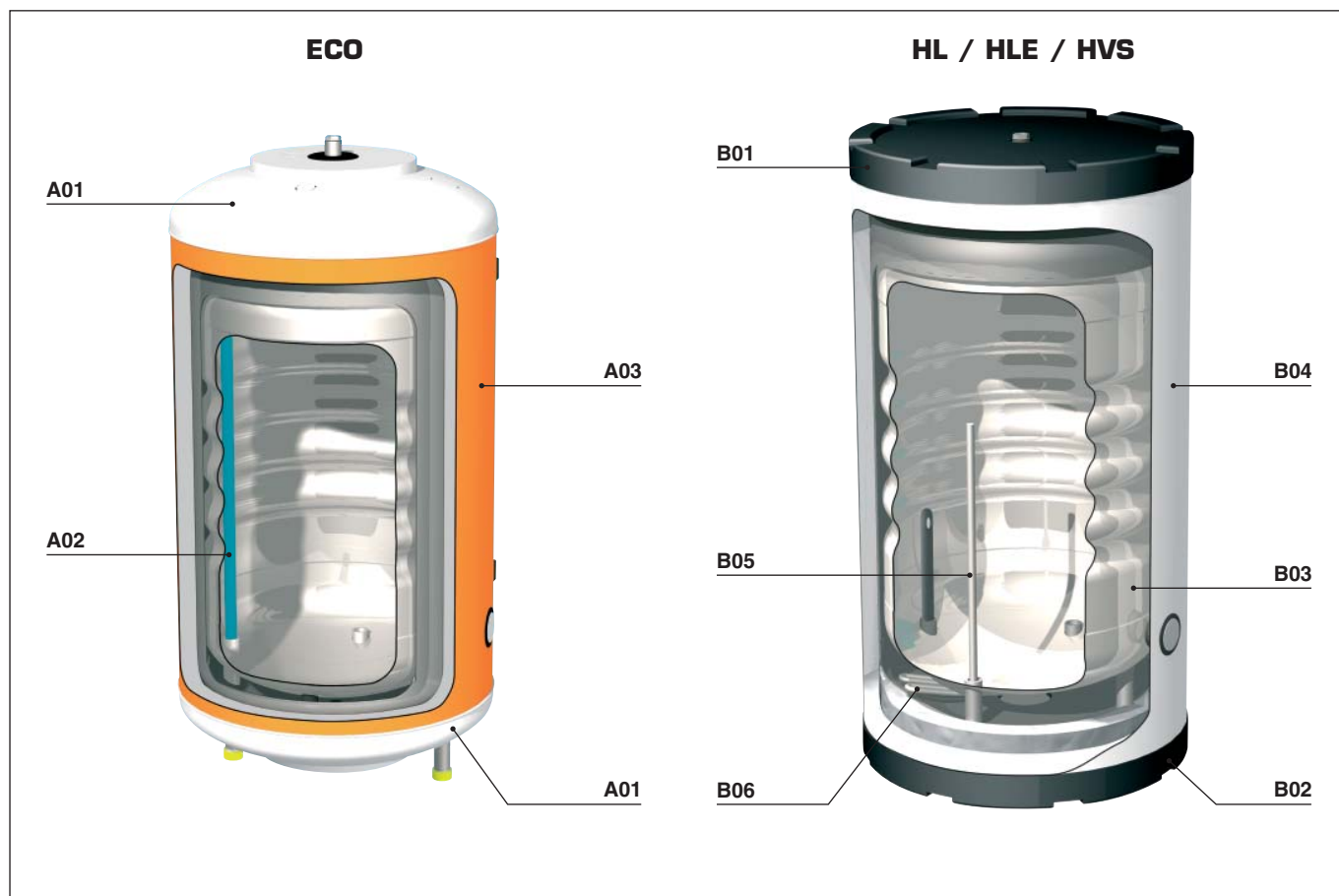


Circuito primario (riscaldamento)

Per svuotare il circuito primario:

1. Disconnettere l'alimentazione elettrica del bollitore.
2. Chiudere le valvole di sezionamento [5] del circuito primario.
3. Collegare alla valvola di scarico [4] un tubo flessibile.
4. Aprire la valvola di scarico [4] e lasciare l'acqua del riscaldamento scorrere nella fognatura.
5. Per accelerare il procedimento, aprire lo spurgo dell'aria nella parte superiore del bollitore.
6. Una volta compiuto lo scarico, chiudere la valvola di scarico e lo spurgo dell'aria.

















N°	ECO 100	ECO 130	ECO 160
A01	497B5009	497B5009	497B5009
A02	497B0003	497B0005	497B0007
A03	51410243	51410244	51410245

N°	HL 100	HL 130	HL 160	HL 210	HL 240
B01	49410170	49410170	49410170	49410170	49410170
B02	39554131	39554131	39554131	39554131	39554131
B03	497B0003	497B0005	497B0007	497B0009	497B0010
B04	51410183	51410184	51410185	51410186	51410187
B05	39438027	39438027	39438027	39438027	39438027

N°	HLE / HVS 100	HLE / HVS 130	HLE / HVS 160	HLE / HVS 210	HLE / HVS 240
B01	49410170	49410170	49410170	49410170	49410170
B02	39554132	39554132	39554132	39554132	39554132
B03	497B0003	497B0005	497B0007	497B0009	497B0010
B04	51410183	51410184	51410185	51410186	51410187
B05	39438027	39438027	39438027	39438027	39438027
B06	5476D001 [HLE]	5476D001 [HLE]	5476D001 [HLE]	5476D001 [HLE]	5476D001 [HLE]



	ECO	HL	HLE	HVS
	55445006	55445006	55445006	55445006
	49410036	49410036	49410036	49410036
	—	54442045	54442045	54442045
	—	—	54764009	—
	—	—	54428107	54428107
	—	—	54762004	—
	—	—	55412023	55412023
	—	—	24614157	—
	—	—	—	24614158
	—	51410180	51410180	51410180
	—	51410181	51410181	51410181
	51410216	—	—	—