

Smart E

130 - 160 - 210 - 240 - 300

Smart E Plus

210 - 240 - 300

INSTALLAZIONE, USO E MANUTENZIONE

Manuale per installatore
e utente



RACCOMANDAZIONI GENERALI	4
Energy labelling	5
Targhetta matricola.....	6
MANUALE DELL'UTENTE.....	7
Pannello di comando.....	7
Dimensioni.....	9
Condizioni estreme di utilizzo.....	9
Collegamento del circuito primario (riscaldamento).....	10
Collegamento circuito sanitario.....	10
Caratteristiche principali	11
Prestazioni acqua calda sanitaria.....	11
Caratteristiche elettriche	12
INSTALLAZIONE	13
Contenuto dell'imballo	13
Attrezzi necessari all'installazione	13
Istruzioni di sicurezza.....	14
Collegamento.....	16
Collegamento del circuito ACS.....	17
Collegamento del circuito primario.....	18
Esempi dei multipli abbinamenti possibili del Smart E / Smart E Plus.....	19
Utilizzazione come scaldacqua elettrico indipendente.....	20
MESSA IN FUNZIONE	21
Istruzioni di sicurezza per il riempimento del bollitore.....	21
Riempimento	22
Verifiche antecedenti alla messa in funzione	24
Procedura di avvio	24

MANUTENZIONE	25
Controllo periodico da parte dell'utente	25
Manutenzione annuale	25
Svuotamento	26
Rimessa in servizio dopo la manutenzione.....	27
Anomalie	28

OSSERVAZIONI

Questo manuale contiene importanti informazioni riguardanti l'installazione, l'avviamento e la manutenzione del serbatoio dell'acqua calda.

Il manuale deve essere fornito all'utente che provvederà a leggerlo con attenzione e a conservarlo in un luogo sicuro.

Decliniamo ogni responsabilità in caso di danni derivanti dal mancato rispetto delle istruzioni contenute nel presente manuale tecnico.



Raccomandazioni essenziali per la sicurezza

- È severamente vietato apportare qualsiasi modifica all'interno dell'apparecchio senza previa autorizzazione scritta del fabbricante.
- L'apparecchio deve essere installato da un tecnico qualificato, in conformità con le normative e i codici locali in vigore.
- L'installazione deve essere conforme alle istruzioni contenute nel presente manuale e alle normative vigenti.
- La mancata osservazione delle istruzioni relative alle operazioni e alle procedure di controllo può provocare lesioni alle persone o rischi di inquinamento dell'ambiente.
- Il costruttore declina qualsiasi responsabilità per eventuali danni dovuti ad un errore di installazione o in caso di utilizzo di apparecchi o accessori non specificati dal costruttore.



Raccomandazioni essenziali per il corretto funzionamento dell'apparecchio

- In caso di anomalie contattare il proprio installatore o un tecnico qualificato.
- I componenti del bollitore possono essere sostituiti solo con pezzi originali di fabbrica.
- I nostri bollitori preparatori d'acqua calda sanitaria sono progettati e fabbricati esclusivamente per il riscaldamento e l'immagazzinamento d'acqua calda sanitaria.
- I preparatori d'acqua calda sanitaria devono essere riscaldati solamente mediante acqua di riscaldamento in circuito chiuso.



Note generali

- Il costruttore si riserva il diritto di modificare le caratteristiche tecniche e le dotazioni dei propri prodotti senza preavviso. Si prega di verificare se esiste una versione aggiornata di questo manuale nella pagina della documentazione sul sito www.acv.com.
- La disponibilità di alcuni modelli e dei relativi accessori può variare a seconda dei mercati.
- Nonostante gli elevati standard di qualità osservati da ACV per le apparecchiature durante la produzione, il controllo e il trasporto, permane la residua possibilità di errore. Si prega di comunicare tale errore immediatamente al Centro Assistenza Autorizzato ACV.
- Il codice articolo (P/N) il numero di serie (S/N) del bollitore sono indicati sulla targhetta matricola e deve essere fornita a ACV in caso di richiesta di garanzia. In caso contrario, farà il vuoto reclamo.

ENERGY LABELLING

PRODUCT FICHE

ACV International
 Oude Vijverweg 6
 B-1653 Dworp
 Belgium



Product Model

- Smart E 130
- Smart E 160
- Smart E 210
- Smart E 240
- Smart E 300
- Smart E Plus 210
- Smart E Plus 240
- Smart E Plus 300

General purpose hot water storage tank



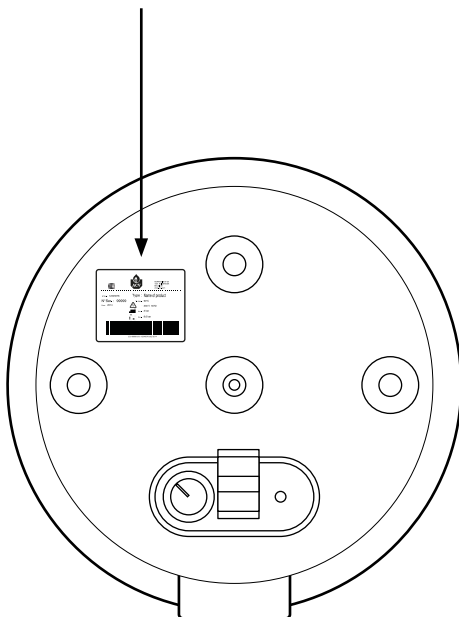
	Smart E				
	130	160	210	240	300
Energy efficiency class	B	B	B	B	B
Standing Loss *	40 W	47 W	54 W	59 W	69 W
Hot water storage volume	130L	161L	203L	242L	293L

	Smart E Plus		
	210	240	300
Energy efficiency class	B	B	B
Standing Loss *	54 W	59 W	69 W
Hot water storage volume	203L	242L	293L

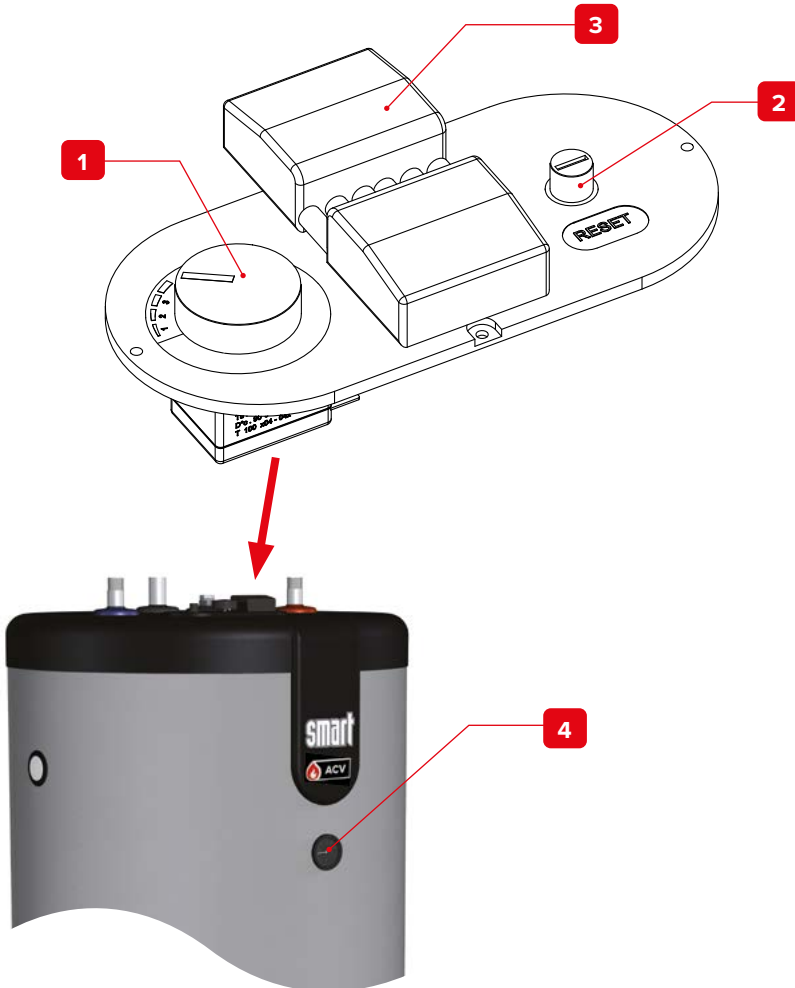
* According to EN12897:2016

TARGHETTA MATRICOLA

 Oude Vijverweg 6 1653 Dworp BELGIUM www.acv.com Made in Belgium		Type: Smart E Plus 210	
		P/N: 06627301 S/N: A198063	Prod. Date: 09-09-2022 Year: 2022
Measured acc. to EN 12897:2016			
Sanitary Operating Pressure	8,6 bar		
Primary Operating Pressure	3 bar		
Maximum Design Pressure	10 bar		
Primary Heating Power Input	32 kW		
Primary Flow Rate	1,25 L/s		
Actual Capacity	126 L		
Standing Heat Loss	1,30 kWh/24h		
Maximum Sanitary Temperature	80°C		
Operating Voltage	230 V 50 Hz		
			
(21) A198063 (01) 06627301 (02) 2022			



PANNELLO DI COMANDO



IT

Legenda :

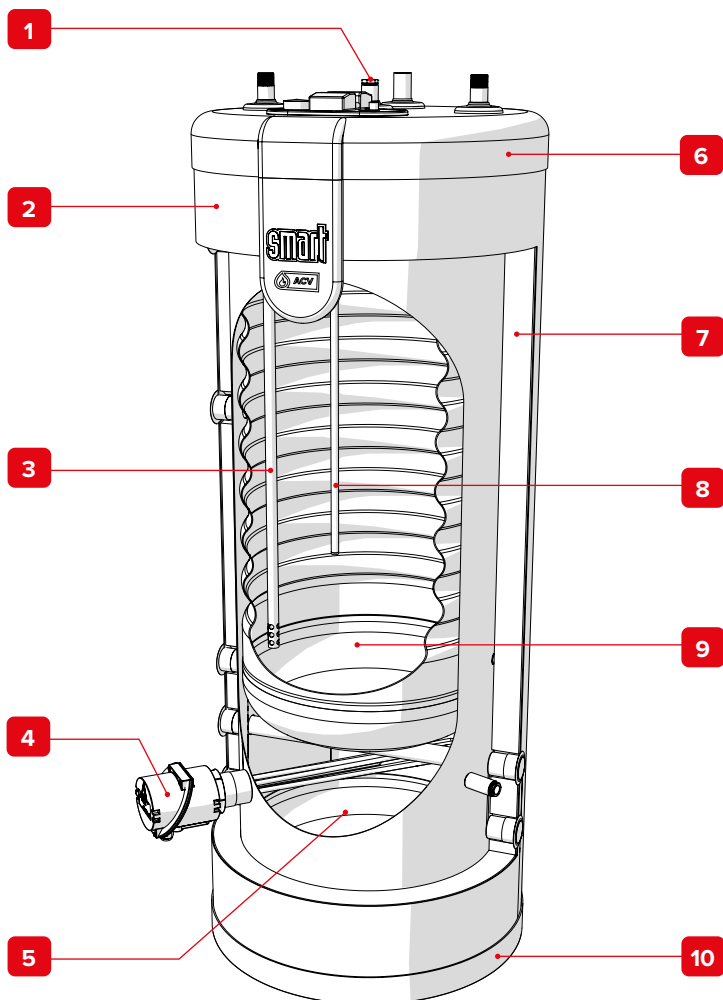
1. **Termostato di regolazione [60/80°C]** - Per impostare la temperatura dell'acqua calda sanitaria.
2. **Termostato di sicurezza a riarmo manuale** - permette il riarmo dell'apparecchio a causa di un surriscaldamento del circuito primario.
3. **Pres a collegamento elettrico** - permette il collegamento dell'alimentazione elettrica.
4. **Termometro** - indica la temperature dell'acqua calda sanitaria (ACS) contenuta nel bollitore.

MODELLI - Smart E / Smart E Plus

Bollitori ad alta efficienza previsti per un posizionamento al suolo.

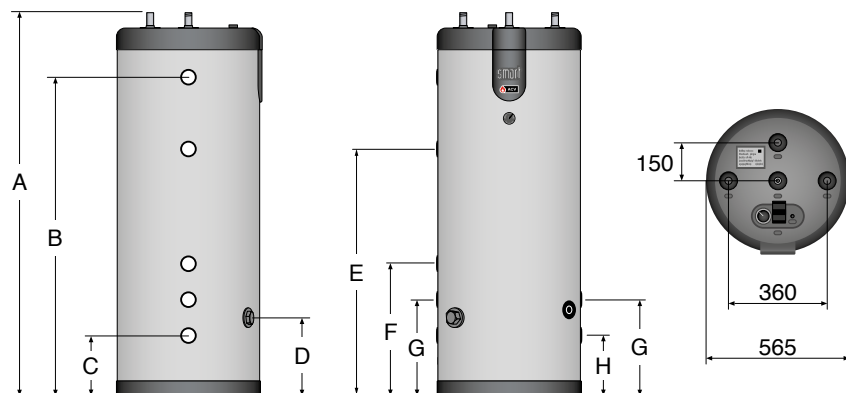
Gli bollitori **Smart E** e **Smart E Plus** consentono varie possibilità di riscaldamento : per via il serpentino, il circuito primario di trasferimento termico o dalla resistenza elettrica opzionale.

- | | |
|---|--|
| 1. Valvola di spurgo aria manuale | 7. Coibentazione in poliuretano |
| 2. Scocca in polipropilene | 8. Pozzetto in acciaio inossidabile |
| 3. Tubo di immersione | 9. Serbatoio interno in acciaio inossidabile (ACS) |
| 4. Resistenza elettrica (opzionale) | 10. Coperchio inferiore in polipropilene rigido |
| 5. Serbatoio esterno in acciaio (circuito primario) | |
| 6. Coperchio superiore in polipropilene rigido | |



DIMENSIONI

	Smart E 130	Smart E 160	Smart E 210	Smart E 240	Smart E 300	Smart E Plus 210	Smart E Plus 240	Smart E Plus 300
A (mm)	1025	1225	1495	1740	2045	1495	1740	2050
B (mm)	765	960	1230	1485	1780	1235	1480	1785
C (mm)	240	240	240	240	235	240	235	235
D (mm)	240	240	290	290	405	260	260	340
E (mm)	—	—	—	—	—	935	920	1280
F (mm)	—	—	—	—	—	430	430	525
G (mm)	—	—	320	320	405	320	320	380
H (mm)	—	—	240	240	230	240	240	235



CONDIZIONI ESTREME DI UTILIZZO

		Smart E 130	Smart E 160	Smart E / Smart E Plus 210	Smart E / Smart E Plus 240	Smart E / Smart E Plus 300
Pressione di esercizio massima - primario	bar	3	3	3	3	3
Pressione di esercizio massima - sanitario	bar	8,6	8,6	8,6	8,6	8,6
Pressione ingresso acqua sanitaria	bar	6	6	6	6	6
Temperatura massima - primaria	°C	90	90	90	90	90
Temperatura massima - sanitaria	°C	80	80	80	80	80

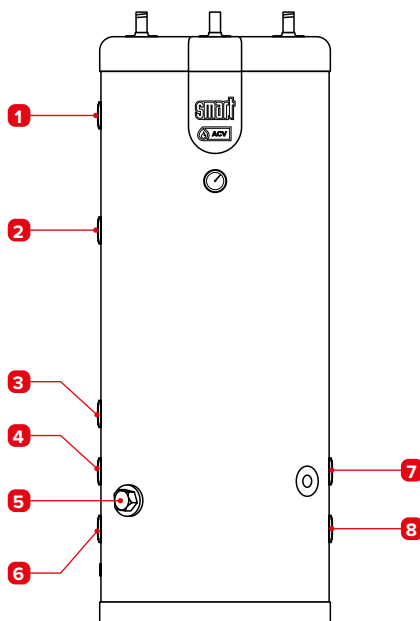
Qualità dell'acqua

- Cloruri < 150 mg/L [Inox 304]
- $6 \leq \text{pH} \leq 8$
- Se la durezza dell'acqua è > 20°fH, si consiglia l'installazione di un addolcitore d'acqua.

COLLEGAMENTO DEL CIRCUITO PRIMARIO (RISCALDAMENTO)

Dimensioni dei collegamenti	Smart E / Smart E Plus
Collegamento circuito primario	Ø 1" [F]
Collegamento per la resistenza elettrica opzionale	Ø 1"½ [F]

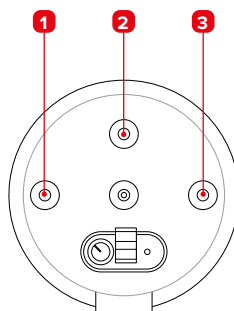
1. Mandata riscaldamento (carico bollitore)
2. Ritorno riscaldamento complementare (soltanto : Smart E Plus)
3. Ritorno riscaldamento complementare (soltanto : Smart E Plus)
4. Mandata riscaldamento / pompa di calore (tranne : Smart E 130 - 160)
5. Collegamento elemento elettrico (opzionale)
6. Ritorno riscaldamento / pompa di calore
7. Mandata riscaldamento (tranne : Smart E 130 - 160)
8. Ritorno riscaldamento (tranne : Smart E 130 - 160)



COLLEGAMENTO CIRCUITO SANITARIO

Dimensioni dei collegamenti	Smart E / Smart E Plus
Collegamenti acqua calda / acqua fredda	Ø 3/4" [M]
Collegamento ricircolo	Ø 3/4" [M]

1. Ingresso acqua fredda sanitaria
2. Ricircolo acqua sanitaria
3. Uscita acqua calda sanitaria



CARATTERISTICHE PRINCIPALI

		Smart E 130	Smart E 160	Smart E / Smart E / Smart E / Plus 210	Smart E / Smart E / Smart E / Plus 240	Smart E / Smart E / Smart E / Plus 300	
Capacità totale	L	130	161	203	242	293	
Capacità primario	L	55	62	77	78	93	
Capacità ACS	L	75	99	126	164	200	
Perdita di carico dell'acqua (circuito primario)*	mbar	26,8	26,8	41,6	47,3	52,4	
Superficie di riscaldamento	m ²	1,03	1,26	1,54	1,94	2,29	
Massima pressione di progetto*	bar	10	10	10	10	10	
Massima potenza scambiabile*	kW	18,4	24,7	32,2	39,2	44,6	
Portata del fluido primario (per ottenere il tempo di messa a temperatura) *	L/sec.	0,7	0,7	1,25	1,25	1,25	
Tempo di messa a temperatura*	min	10	10	9	9	9	
Approx. tempo di messa a temp. (Resistenza elettrica in opzione) - de 10 a 65°C	3 kW	min	80	100	150	180	330
	6 kW	min	40	50	75	90	165
Dispersioni di calore dal mantello*	kWh/24h	0,96	1,13	1,3	1,42	1,66	
	W	40	47	54	59	69	
Peso a vuoto	Kg	45	54	66	76	87	

* In accordo alla EN12897:2016

PRESTAZIONI ACQUA CALDA SANITARIA

Prestazioni acqua calda sanitaria con circuito di riscaldamento *		Smart E 130	Smart E 160	Smart E / Smart E / Smart E / Plus 210	Smart E / Smart E / Smart E / Plus 240	Smart E / Smart E / Smart E / Plus 300
Portata di punta a	40°C [ΔT = 30K] L/10'	236	321	406	547	800
	60°C [ΔT = 50K] L/10'	117	161	209	272	370
Portata in continuo a	40°C [ΔT = 30K] L/h	658	890	1132	1527	2100
	60°C [ΔT = 50K] L/h	320	465	576	769	970
Portata di punta prima ora a	40°C [ΔT = 30K] L/60'	784	1063	1349	1820	2360
	60°C [ΔT = 50K] L/60'	384	549	689	913	1100
Massima potenza assorbita	kW	23	31	39	53	68
Tempo di messa a temperatura	Minuti	22	22	20	20	22

* **Condizioni** : Temperatura del circuito primario : 85°C, Temperatura dell'acqua di alimentazione : 10°C

CARATTERISTICHE ELETTRICHE

Caratteristiche principali		Smart E / Smart E Plus
Tensione elettrica nominale	V [~]	230
Frequenza elettrica nominale	Hz	50

Resistenza elettrica in opzione

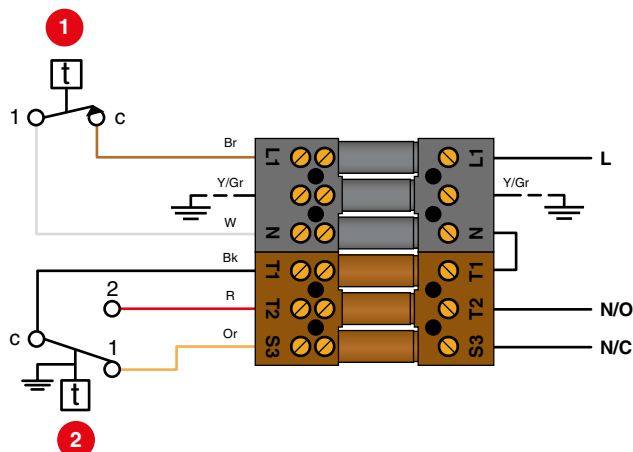
I modelli **Smart E** e **Smart E Plus** possono essere forniti di una resistenza elettrica autonoma con termostato di regolazione e di sicurezza integrata, che funziona indipendentemente dal termostato del bollitore. Installare all'esterno del bollitore, un interruttore generale ed un interruttore automatico (non forniti con l'apparecchiatura).

Volt	Amp	Potenza	Codice
1 x 230 V	13	3 kW	10800081
3 x 400 V + N	4,4	3 kW	10800082
1 x 230 V	26	6 kW	10800083
3 x 400 V + N	8,8	6 kW	10800084

Schema elettrico

1. Termostato di sicurezza a riarmo manuale
2. Termostato di regolazione [60/80°C]

Bk. Nero
 Br. Marrone
 Or. Arancione
 R. Rosso
 W. Bianco
 Y/Gr. Giallo/Verde



CONTENUTO DELL'IMBALLO

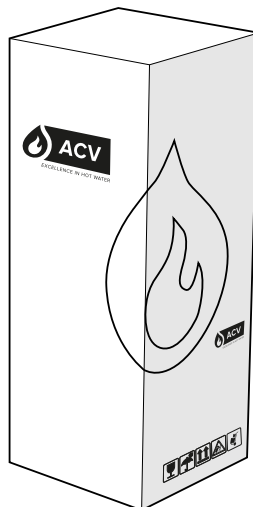
Gli bollitori vengono consegnati controllati e imballati..



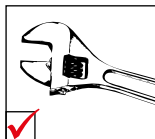
All'acquisizione del prodotto e dopo aver tolto l'imballo, controllare il contenuto e l'assenza di danni all'apparecchio.

Contenuto de pacco :

- Un bollitore
- Una documentazione tecnica.
- Energy label



ATTREZZI NECESSARI ALL'INSTALLAZIONE



Note generali



Assicurarsi di posizionare la targhetta d'identificazione del prodotto sul rivestimento esterno del serbatoio, in modo che sia facilmente accessibile e leggibile.

ISTRUZIONI DI SICUREZZA



Note generali

- Tutti i collegamenti (elettrico, idraulico) devono essere effettuati in conformità alle norme e ai regolamenti vigenti
- Se i punti di prelievo sono lontani dal serbatoio, l'installazione un circuito di ricircolo dell'acqua calda sanitaria consente di ottenere acqua calda all'utenza più rapidamente in ogni momento.



Istruzioni essenziali per il corretto funzionamento dell'apparecchio

- Il preparatore d'acqua calda deve essere installato in un locale asciutto, protetto dalle intemperie esterne.
- Installare l'apparecchio per garantire un facile accesso in qualsiasi momento.
- Per evitare i rischi di corrosione, collegare il bollitore inossidabile direttamente a terra. Collegare il morsetto di terra (vedere esempio sotto) su una delle tubazioni di sanitario, assicurarsi che sia elettricamente collegato a massa. Sezione consigliata del cavo: 2.5 mm²



- Sul circuito dell'acqua sanitaria prevedere l'installazione di un riduttore di pressione da 4,5 bar prima del gruppo di sicurezza nel caso in cui la pressione di alimentazione superi i 6 bar.
- Sul circuito sanitario, installare un gruppo di sicurezza omologato, composto da una valvola di sicurezza tarata a 7 bar, una valvola di ritegno e una valvola di sezionamento.
- Assicurarsi che le valvole di sicurezza (sanitario) e (riscaldamento) siano adeguatamente installate e che lo scarico sia collegato alla fogna.
- Per evitare fuoriuscite d'acqua sul bollitore, il gruppo di sicurezza sanitario non deve mai essere installato sopra il bollitore.



Istruzioni essenziali per la sicurezza delle persone e dell'ambiente

- L'acqua calda può ustionare!
In caso di frequenti prese d'acqua calda in piccole quantità, nel bollitore può svilupparsi un effetto di "stratificazione". Lo strato superiore d'acqua calda può allora raggiungere temperature molto elevate. ACV raccomanda l'utilizzo di una valvola miscelatrice termostatica per fornire acqua calda a una temperatura massima di 60°C.
- L'acqua riscaldata per il lavaggio di biancheria, stoviglie e per altri usi può causare gravi ustioni.
- Non lasciare mai bambini, persone anziane, inferme o persone diversamente abili senza sorveglianza in un bagno o sotto la doccia, per evitare ogni esposizione a un'acqua eccessivamente calda, in grado di causare gravi ustioni.
- Non lasciare mai bambini senza sorveglianza in presenza di acqua calda.
- Regolare la temperatura dell'acqua in conformità con l'uso e i codici idraulici.
- Esiste un rischio di sviluppo batterico che include la "Legionella pneumophila" se non viene mantenuta una temperatura minima di 60 °C sia nell'immagazzinamento, sia nella rete di distribuzione d'acqua calda.



Istruzioni essenziali per la sicurezza elettrica

- Solo un installatore qualificato è autorizzato ad effettuare i collegamenti elettrici.
- Assicurarsi che l'apparecchio sia collegato a terra.
- Installare un interruttore di sezionamento di adeguata dimensione all'esterno dell'apparecchio, in modo da poter spegnere l'apparecchio durante la manutenzione o prima di eseguire qualsiasi operazione su di esso.
- Arrestare l'alimentazione elettrica esterna dell'apparecchio prima di eseguire qualsiasi operazione sul circuito elettrico.
- Questo apparecchio non è destinato all'uso da parte di persone (inclusi i bambini) con ridotte capacità fisiche, sensoriali o mentali, o con mancanza di esperienza e conoscenza, a meno che non siano state date istruzioni riguardanti l'uso dell'apparecchio da una persona responsabile della loro sicurezza.

COLLEGAMENTO



Istruzioni essenziali per la sicurezza delle persone e dell'ambiente

- Fare riferimento alle istruzioni di sicurezza per l'installazione. Il mancato rispetto di queste istruzioni può provocare danni all'impianto, lesioni gravi o la morte.
- L'acqua calda può ustionare! ACV raccomanda l'utilizzo di una valvola miscelatrice termostatica per fornire acqua calda a una temperatura massima di 60°C.



Istruzioni essenziali per il corretto funzionamento dell'apparecchio

- Il circuito di riempimento del bollitore deve essere dotato di un gruppo di sicurezza, compresa almeno una valvola di sezionamento, una valvola di ritegno, una valvola di sicurezza tarata a 7 bar, e un vaso di espansione di dimensioni appropriate. Assicurarsi che il circuito compreso tra la valvola di sicurezza ed il bollitore Tank-in-Tank non sia sezionabile.
- Il terzo attacco sanitario del bollitore, se ce uno, può essere utilizzata per il circuito di ricircolo ACS. Se la connessione non è utilizzata, sostituire la spina protettiva con un tappo d'ottone delle dimensioni appropriate.



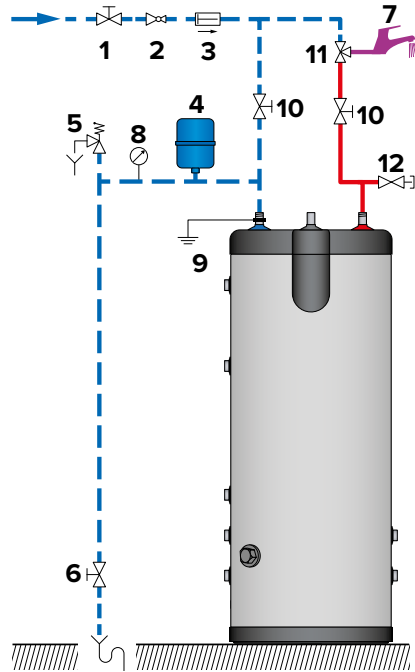
Note generali

- In alcuni paesi i kit sanitari devono essere sottoposti ad approvazione.
- Le illustrazioni seguenti sono schemi di base dei diversi tipi di collegamento.
- Per proteggere il circuito primario del bollitore al momento della chiusura dei valvole d'intercettazioni, è indispensabile installare una valvola di sicurezza e un vaso di espansione tra il bollitore e le valvole d'intercettazioni.

COLLEGAMENTO DEL CIRCUITO ACS

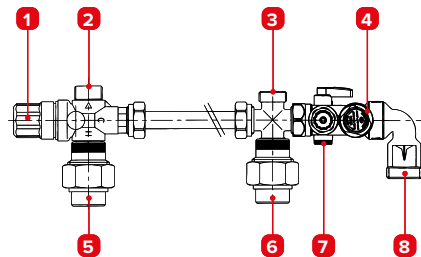
1. Valvola della rete di distribuzione d'acqua potabile
2. Riduttore di pressione (tarato a 4.5 bar)
3. Valvola di ritegno
4. Vaso di espansione sanitario
5. Gruppo di sicurezza (tarato a 7 bar)
6. Valvola di scarico
7. Rubinetto di prelievo
8. Manometro
9. Messa a terra
10. Valvole d'intercettazione
11. Miscelatore termostatico
12. Spurgo aria

— Acqua fredda
— Acqua calda



Kit di collegamento sanitario opzionale

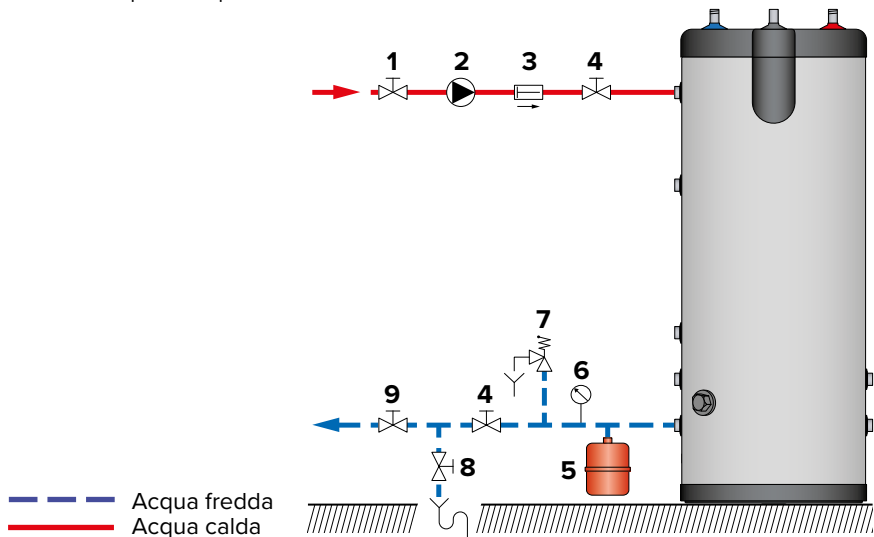
1. Miscelatore termostatico
2. Uscita acqua miscelata - Ø 3/4" [M]
3. Collegamento vaso d'espansione sanitario - Ø 3/4" [M]
4. Gruppo di sicurezza (7 bar)
5. Collegamento acqua calda del bollitore - Ø 3/4" [F]
6. Collegamento acqua fredda del bollitore - Ø 3/4" [F]
7. Arrivo acqua fredda sanitaria - Ø 3/4" [M]
8. Collegamento dello scarico - Ø 1" [M]



Il collegamento dello scarico **8** deve essere collegato alla canalizzazione fognaria affinché il gruppo di sicurezza non spruzzi sulla parte superiore del bollitore.

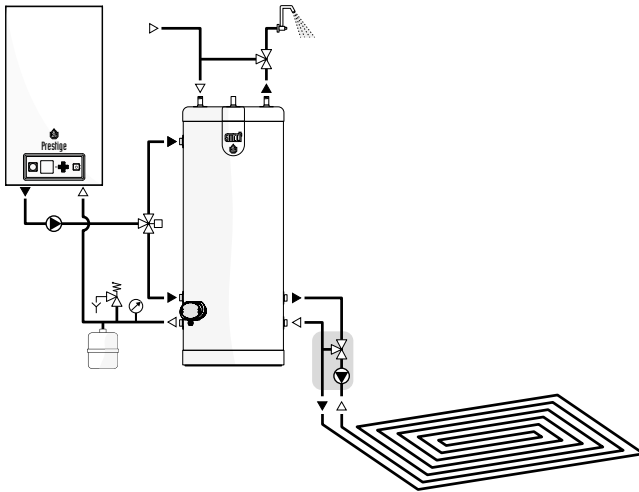
COLLEGAMENTO DEL CIRCUITO PRIMARIO

- | | |
|--|--|
| 1. Valvola di riempimento del circuito primario | 6. Manometro |
| 2. Pompa di carico | 7. Valvola di sicurezza (tarato a 3 bar) |
| 3. Valvola di ritegno | 8. Valvola di scarico |
| 4. Valvole d'intercettazione del circuito primario | 9. Valvole d'intercettazione |
| 5. Vaso di espansione primario | |



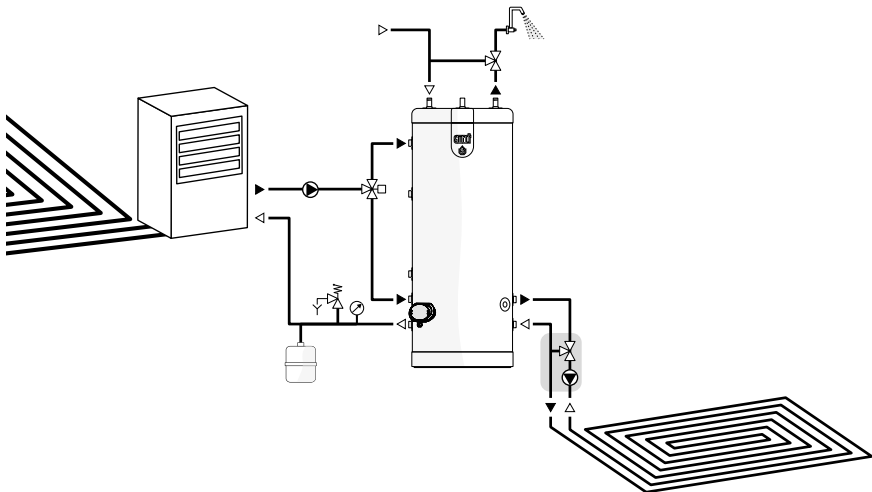
IT

ESEMPI DEI MULTIPLI ABBINAMENTI POSSIBILI DEL SMART E / SMART E PLUS



Smart E 210 / 240 / 300 abbinato con una caldaia e dei pannelli radianti a pavimento.

IT

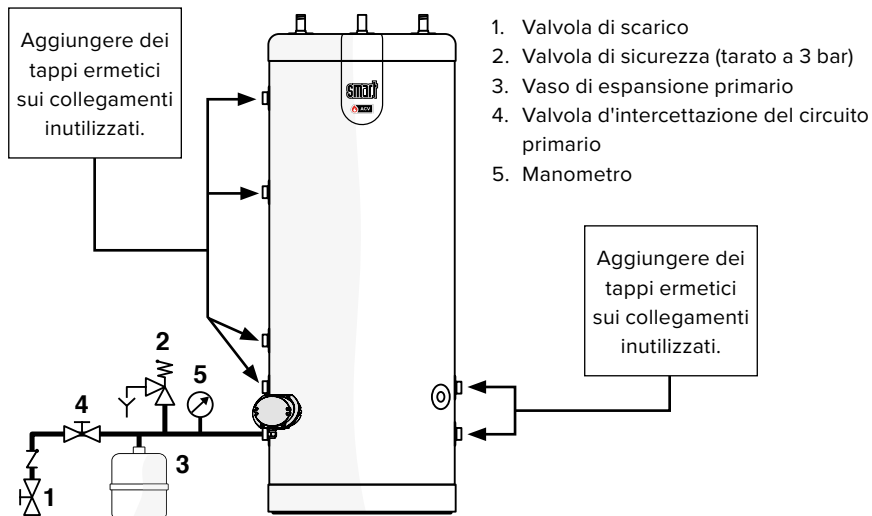


Smart E Plus abbinato con una pompa di calore e dei pannelli radianti a pavimento.

UTILIZZAZIONE COME SCALDACQUA ELETTRICO INDIPENDENTE



Non alimentare la resistenza elettrica se il serbatoio primario non è riempito e se lo spurgo dell'aria non è stato effettuato.



IT



Istruzioni essenziali per il corretto funzionamento dell'installazione.

- Il collegamento deve essere effettuato in conformità alle norme e ai regolamenti vigenti

ISTRUZIONI DI SICUREZZA PER IL RIEMPIMENTO DEL BOLLITORE



Istruzioni essenziali per la sicurezza delle persone e dell'ambiente

- Il serbatoio ACS deve sempre essere riempito e messo sotto pressione prima di pressurizzare il circuito di riscaldamento.
- Non usare antigelo che non sia stato raccomandato dal costruttore.
- Se nel circuito primario è necessario un antigelo, questo deve essere compatibile con quanto disposto dalle norme sanitarie e non essere tossico. Si raccomanda un glicole propilenico di tipo alimentare. Deve essere diluito secondo le raccomandazioni presenti nei regolamenti locali.
- Consultare il fabbricante per determinare la compatibilità tra l'antigelo e i materiali di costruzione del bollitore.



Istruzioni essenziali per il corretto funzionamento dell'apparecchio


- Prima della messa in funzione del bollitore preparatore d'acqua calda, effettuare un controllo di tenuta per evitare ogni rischio di perdita durante il funzionamento dell'impianto.
- Il controllo di tenuta del serbatoio ACS deve essere realizzato esclusivamente con acqua alimentare. La pressione di prova sul posto non deve superare i 8,6 bar.
- L'utilizzo antigelo nel circuito primario porterà ad una riduzione delle prestazioni di riscaldamento. Maggiore è la concentrazione di antigelo nel circuito, minore sarà la performance del bollitore.

RIEMPIMENTO

 Istruzioni essenziali per il corretto funzionamento dell'apparecchio

- Il serbatoio ACS deve sempre essere riempito e messo sotto pressione prima di pressurizzare il circuito di riscaldamento.


RIEMPIMENTO DEL BOLLITORE SANITARIO (Figura 1)

 Note generali

- Collegare l'uscita della valvola di sicurezza alla rete fognaria.
1. Per riempire il bollitore sanitario, aprire il rubinetto di uscita ACS (2) posizionato nella parte superiore dell'impianto. Esso permette di spurgare l'aria dall'impianto.
 2. Riempire il serbatoio sanitario del preparatore d'acqua calda aprendo tvalvole di riempimento (1) e le valvole di intercettazione (3).
 3. Chiudere il rubinetto d'acqua calda (2), non appena la portata d'acqua si è stabilizzata e l'aria è stata completamente eliminata.
 4. Controllare la tenuta di tutti i raccordi dell'impianto

IT

RIEMPIMENTO DEL CIRCUITO PRIMARIO (Figura 2)

 Note generali

- Se il serbatoio è utilizzato all'interno di un impianto con caldaia di riscaldamento, fare riferimento al manuale della caldaia.
1. Verificare che il rubinetto di svuotamento (3) dell'impianto primario sia ben chiuso.
 2. Aprire le valvole di intercettazione (1) e (2) del circuito di riscaldamento collegato alla caldaia.
 3. Aprire la valvola di sfiato d'aria (4) posta sulla parte superiore del bollitore preparatore d'acqua calda.
 4. Collegare un tubo di riempimento alla valvola (3) ed aprire la valvola per iniziare il riempimento.
 5. Una volta sfiatato il sistema, chiudere la valvola di sfiato d'aria (4).
 6. Dopo aver ottenuto la pressione richiesta, chiudere la valvola (3) e scollegare il tubo di riempimento dalla valvola (3).

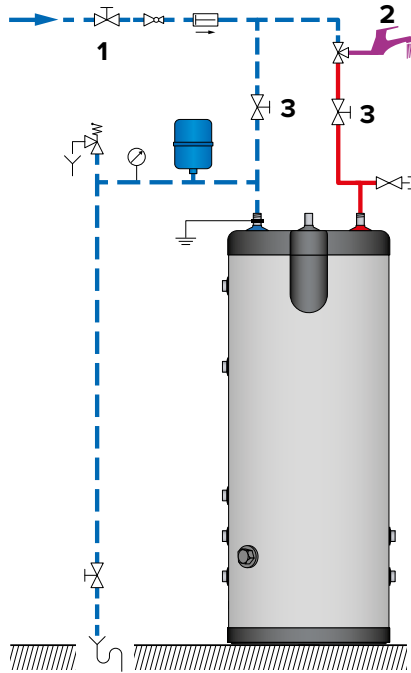


Figura 1

— Acqua fredda
— Acqua calda

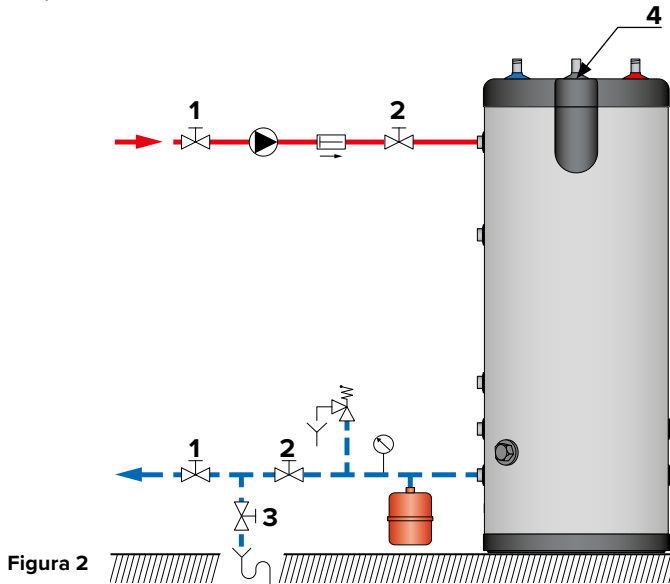
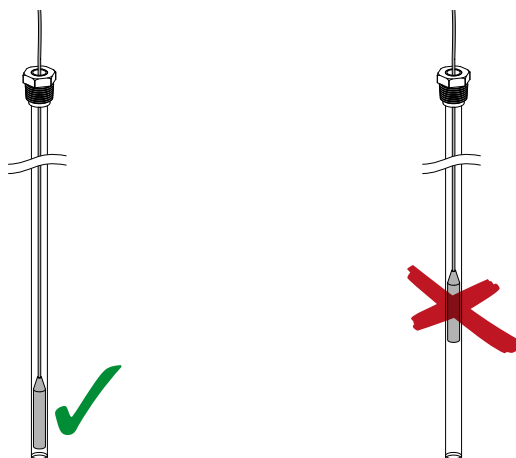


Figura 2

IT

VERIFICHE ANTECEDENTI ALLA MESSA IN FUNZIONE

- Verificare che le valvole di sicurezza (sanitaria) e (riscaldamento) siano correttamente installate e gli scarichi collegati alle fognature.
- Verificare che il serbatoio sanitario e il circuito primario siano riempiti d'acqua..
- Verificare che l'aria sia stata correttamente eliminata nei due circuiti.
- Verificare la tenuta della valvola di sfiato d'aria del preparatore posta nella parte superiore.
- Verificare che le tubazioni del circuito sanitario e di quello di riscaldamento siano correttamente collegate ed esenti da perdite.
- Verificare che il bulbo del termostato sia posizionato correttamente nel pozzetto in acciaio inossidabile (vedere le figure qui sotto).



IT

PROCEDURA DI AVVIO

Se il bollitore è utilizzato solo come un scaldacqua elettrico:

1. Inserire la spina elettrica nella presa di corrente.
2. Impostare la temperatura desiderata con il termostato di regolazione integrato alla resistenza elettrica .

Se il bollitore è combinato a un impianto di riscaldamento con caldaia:



Per avviare l'installazione, riferirsi al manuale fornito con la caldaia.

1. Impostare la temperatura desiderata con il termostato di controllo del bollitore.

CONTROLLO PERIODICO DA PARTE DELL'UTENTE

- Verificare la pressione del manometro del circuito primario. Il suo valore deve essere compreso tra 0,5 e 1,5 bar.
- Effettuare regolarmente un'ispezione visiva delle valvole, dei raccordi e degli accessori per rilevare eventuali perdite o anomalie di funzionamento.
- Verificare periodicamente la valvola di sfiato d'aria posta nella parte superiore del bollitore per accertarsi che non abbia perdite.
- Controllare il corretto funzionamento della valvola di sicurezza sanitaria.
- In caso di anomalie contattare un tecnico o il proprio installatore.

MANUTENZIONE ANNUALE

Istruzioni essenziali per il corretto funzionamento dell'apparecchio

- La tubazione di scarico deve essere aperta nell'atmosfera. Se il gruppo di sicurezza "gocciola" periodicamente, questo fatto può essere dovuto a un problema di espansione o a una incrostazione della valvola.
- Per l'ispezione dell'interno del bollitore, usare l'apposita flangia d'ispezione. In caso non fosse presente, utilizzare una delle connessioni del circuito sanitario per l'inserimento delle apparecchiature di ispezione all'interno del bollitore. Se necessario, svuotare il bollitore prima dell'ispezione.

Il servizio di manutenzione annuale, garantito da un tecnico deve includere:

- La verifica della valvola di sfiato d'aria: lo sfiato d'aria può provocare la necessità di aggiungere acqua nel sistema.
- Verificare la pressione sul manometro (circuito primario e circuito sanitario).
- L'attivazione manuale della valvola di sicurezza sanitaria una volta all'anno. Questa operazione comporterà una fuoriuscita d'acqua calda.
- Il controllo del corretto funzionamento delle valvole, rubinetti, unità di controllo e degli accessori che sono installati [fare riferimento alle istruzioni del produttore, se necessario].

SVUOTAMENTO



Istruzioni essenziali per la sicurezza delle persone e dell'ambiente

- L'acqua che esce dalla valvola di scarico è molto calda e può provocare ustioni molto gravi. Assicurarsi che la zona intorno al flusso di acqua calda sia libera dalla presenza di persone.



Istruzioni essenziali per la sicurezza elettrica

- Spegnerne l'alimentazione elettrica esterna dell'impianto prima delle operazioni di svuotamento.



Istruzioni essenziali per il corretto funzionamento dell'apparecchio

- Svuotare il bollitore se il suo funzionamento deve essere interrotto in inverno e se rischia di essere esposto al gelo. Se l'acqua del circuito primario contiene dell'antigelo, deve essere svuotato solamente il bollitore sanitario. Se il circuito di riscaldamento non contiene antigelo, devono essere svuotati il circuito di riscaldamento e l'acqua sanitaria.
- Prima di svuotare l'acqua sanitaria, isolare il bollitore per abbassare la pressione del circuito primario a 1 bar, allo scopo di proteggere il bollitore sanitario da un rischio di schiacciamento.

IT

SVUOTAMENTO DEL SERBATOIO DI RISCALDAMENTO (Figura 3)

Per svuotare il circuito primario del preparatore d'acqua calda:

1. Chiudere la pompa di carico.
2. Isolare il circuito primario del preparatore d'acqua calda chiudendo le valvole (1).
3. Collegare il rubinetto di svuotamento (2) alle fognature con un tubo flessibile.
4. Aprire il rubinetto di svuotamento(2) e scaricare l'acqua del circuito primario nelle fognie.
5. Aprire il rubinetto di sfiato aria del bollitore (3) per accelerare lo svuotamento.
6. Richiudere il rubinetto di svuotamento (2) e spurgarlo (3) dopo aver scaricato il serbatoio primario del bollitore.

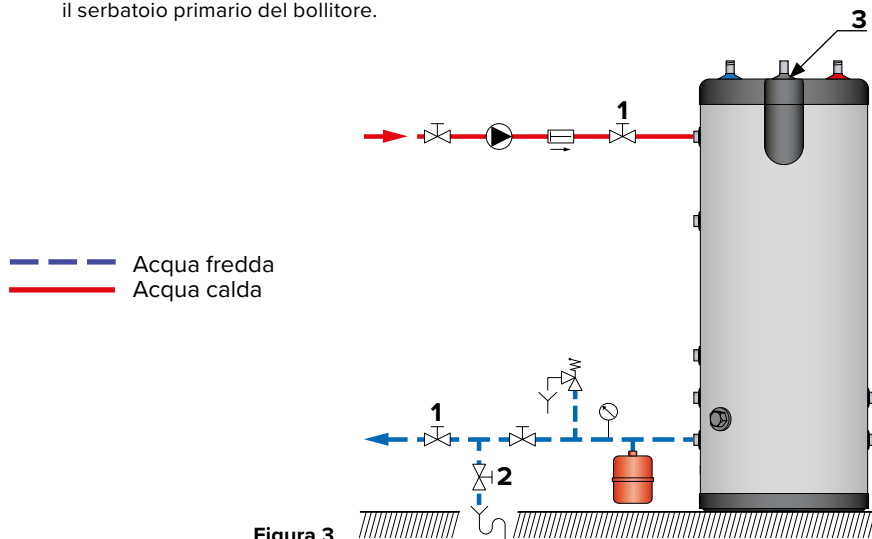


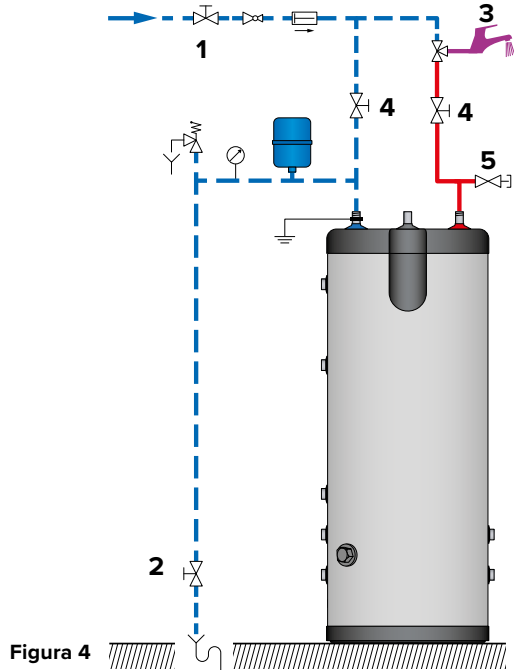
Figura 3

SVUOTAMENTO DEL BOLLITORE SANITARIO (Figura 4)

Per svuotare il bollitore del preparatore d'acqua calda:

1. Aprire completamente il rubinetto dell'acqua calda (3) per 60 minuti per raffreddare sufficientemente il bollitore
2. Chiudere le valvole di riempimento (1) e le valvole di intercettazione (4).
3. Collegare il rubinetto di svuotamento (2) alle fognature con un tubo flessibile.
4. Aprire il rubinetto di svuotamento (2) e lo spurgo aria (5) per scaricare l'acqua del bollitore sanitario nelle fognature.
5. Chiudere la valvola di scarico (2) e lo spurgo aria (5), dopo aver scaricato il serbatoio interno dell'acqua calda sanitaria.

 Acqua fredda
 Acqua calda



IT

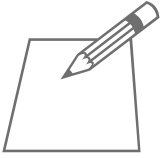
RIMESSA IN SERVIZIO DOPO LA MANUTENZIONE

Fare riferimento al capitolo "Messa in funzione", pagina 21

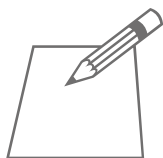
ANOMALIE

Cosa fare se l'acqua calda sanitaria non viene più riscaldata?

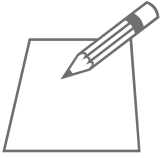
1	Controllare l'alimentazione elettrica della resistenza, se il bollitore funziona come scaldacqua elettrico.				
2	Controllare se la caldaia e il termostato del bollitore funzionano correttamente.				
3	Controllare se la pompa di carico funziona e sostituire se necessario.				
4	Controllare se il termostato di sicurezza e riarmare il termostato se necessario.				
5	Controllare la resistenza elettrica e sostituire se necessario.				
Modelli					
Smart E / Smart E Plus			●	●	●
Smart E / Smart E Plus con resistenza elettrica		●	●	●	●



A series of horizontal dotted lines for writing, starting from the top right of the paper illustration and extending across the page.



Handwriting practice lines consisting of multiple horizontal dotted lines for writing.



Handwriting practice lines consisting of a solid top line, a dashed middle line, and a solid bottom line. The page contains 20 such sets of lines, starting from the top right and extending down the page.

