

Comfort E 100 → 240 - Bollitore inox con integrazione elettrica

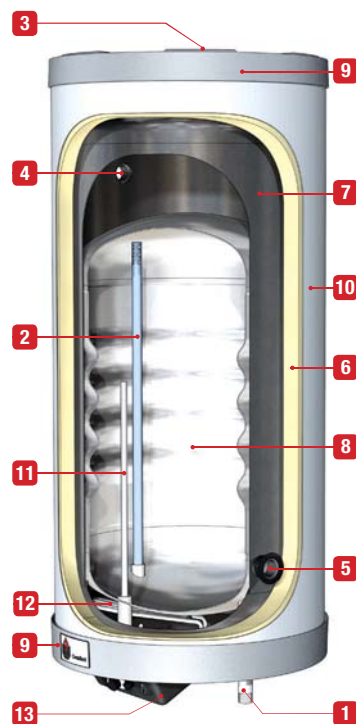
DESCRIZIONE



Bollitore BI-ENERGIA per installazione murale verticale, dotato di resistenza elettrica da 2,2 kW collocata nel primario per evitare incrostazioni.

- Isolamento di elevata qualità in poliuretano rigido, spessore 30 mm
- Rivestimento esterno di colore grigio in polipropilene di forte spessore, resistente agli urti.
- Termostato di comando e di sicurezza
- Commutatore estate/inverno
- Supporti murali pre-montati
- 5 modelli da 105 a 242 litri di capacità totale
- Massima potenza scambiabile da 23 a 53 kW

SCHEMA DI PRINCIPIO



1. Entrata acqua fredda sanitaria.
2. Uscita acqua calda sanitaria.
3. Sfiato aria manuale.
4. Mandata riscaldamento (primario).
5. Ritorno riscaldamento (primario).
6. Isolamento in poliuretano rigido 30 mm (senza CFC).
7. Serbatoio esterno in acciaio.
8. Serbatoio interno in acciaio inox.
9. Coperchio in PVC rigido.
10. Rivestimento in polipropilene.
11. Pozzetto termostato in acciaio inox.
12. Resistenza elettrica 2200 W.
13. Pannello di comando.

TEMPERATURA DI FUNZIONAMENTO

Riscaldamento: 85°C
Acqua di alimentazione: 10°C

FATTORI DI CORREZIONE

Primario 75°C
Acqua calda sanitaria 45°C : coefficiente 0,8
Acqua calda sanitaria 60°C : coefficiente 0,75

Primario 65°C
Acqua calda sanitaria 45°C : coefficiente 0,6

Il bollitore Comfort E può essere installato solo in posizione murale verticale con tubi di collegamento acqua calda sanitaria rivolti verso il basso.



10 ANNI DI GARANZIA SUL CORPO

Codice Nome

06642701	Comfort E 100 - Bollitore Inox Tank in Tank con integr. elettrica 100 litri
06642801	Comfort E 130 - Bollitore Inox Tank in Tank con integr. elettrica 130 litri
06642901	Comfort E 160 - Bollitore Inox Tank in Tank con integr. elettrica 160 litri
06643001	Comfort E 210 - Bollitore Inox Tank in Tank con integr. elettrica 210 litri
06643101	Comfort E 240 - Bollitore Inox Tank in Tank con integr. elettrica 240 litri

ACCESSORI

Codice Articolo

10800102	Kit di collegamento comprendente gruppo di sicurezza, miscelatore termostatico e presa da 3/4" per vaso d'espansione sanitario.
----------	---

Bollitori Tank in Tank < 300 litri

CARATTERISTICHE TECNICHE E DIMENSIONI

Tipo		CFE 100	CFE 130	CFE 160	CFE 210	CFE 240
Capacità totale	L	105	130	161	203	242
Superficie di scambio termico tank sanitario	m ²	1,03	1,03	1,26	1,54	1,94
Massima potenza scambiabile (EN 12897)	kW	18,4	18,4	24,7	32,2	39,2
Connessioni circuito primario	Ø	1" F	1" F	1" F	1" F	1" F
Connessioni circuito sanitario	Ø	3/4" M	3/4" M	3/4" M	3/4" M	3/4" M
Portata circuito primario (EN 12897)	L/s	0,7	0,7	0,7	1,25	1,25
Perdita di carico circuito primario (EN12897)	mbar	19,6	22,4	23,5	40,6	46,5
Temperatura max. di esercizio	°C	90	90	90	90	90
Pressione max. di esercizio (sanitario)	bar	8,6	8,6	8,6	8,6	8,6
Pressione max. di esercizio (primario)	bar	3	3	3	3	3
Dimensione A	mm	845	1005	1205	1480	1725
Dimensione B	mm	365	525	725	1000	1245
Dimensione C	mm	630	790	990	1260	1510
Peso a vuoto	kg	37	40	47	58	65
Classe di efficienza energetica		C →	C →	C →	C →	C →

PERFORMANCE ACQUA CALDA SANITARIA

Tipo		CFE 100	CFE 130	CFE 160	CFE 210	CFE 240
Portata di punta a 40°C	L/10'	212	236	321	406	547
Portata di punta prima ora a 40°C	L/60'	705	784	1063	1349	1820
Portata in continuo a 40° C	L/h	592	658	890	1132	1527
Portata di punta a 45°C	L/10'	182	202	275	348	469
Portata di punta prima ora a 45°C	L/60'	604	672	911	1156	1560
Portata in continuo a 45° C	L/h	507	564	763	970	1309
Portata di punta a 60°C	L/10'	105	117	161	209	272
Portata di punta prima ora a 60°C	L/60'	345	384	549	689	913
Portata in continuo a 60° C	L/h	288	320	465	576	769
Massima potenza scambiabile	kW	23	23	31	39	53

