

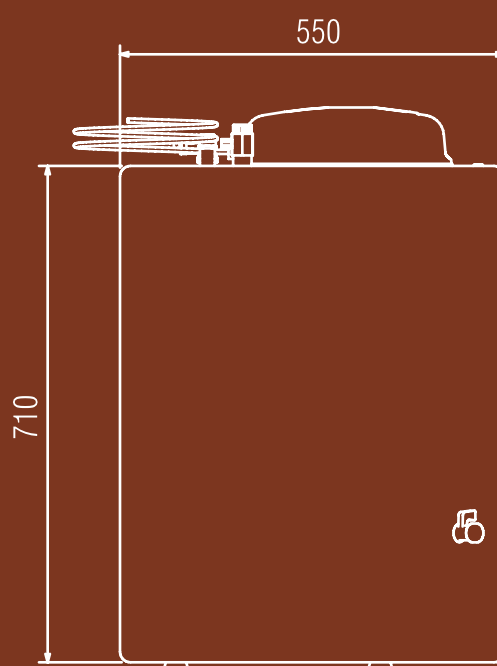
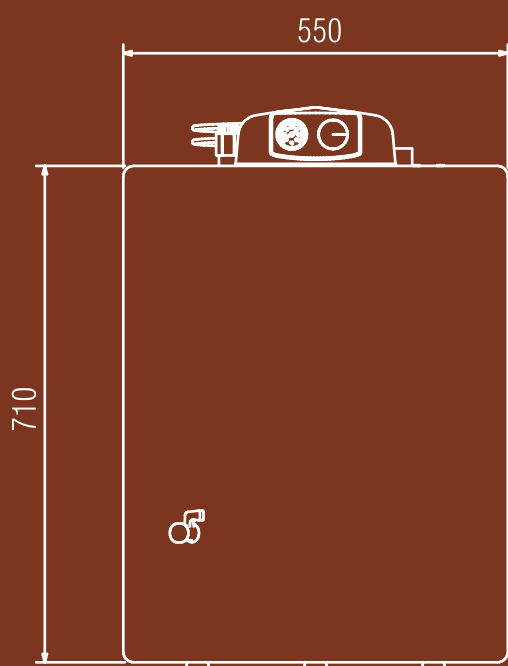
SCHEDA TECNICA

COMPLEMENTI  
D'IMPIANTO

BL120

PST-C35

VERS. 1.1



BL120

 **Beretta**  
caldaie



## 1.1

## Guida al capitolato

**bollitore separato utilizzabile con tutti i modelli solo riscaldamento R.A.I. e R.S.I.**

**serbatoio vetrificato**

**serpentina ad elevata capacità di scambio termico**

## Caratteristiche

- Estrema facilità d'uso grazie al pannello di comando chiaro e semplice.
- Anodo al magnesio a protezione delle correnti vaganti.
- Capacità serbatoio 120 litri.
- Immediata erogazione di acqua calda
- Possibilità di aumentare il numero di bagni per singola unità abitativa.
- Aumento dell'utilizzo contemporaneo di più utenze senza ridurre il comfort.
- Possibilità di utilizzare apparecchi ad elevato fabbisogno di acqua calda (vasche idromassaggio, box multifunzionali).
- Serbatoio con vetrificazione interna a doppio strato che impedisce le proliferazioni batteriche assicurando l'igienicità dell'acqua.
- Bassi costi di esercizio, grazie alla particolare efficienza dello scambiatore ed al nuovo isolamento 25 mm.
- Manutenzione rapida ed economica grazie alla semplicità nell'accesso ai componenti.
- Pulizia ridotta grazie agli strati protettivi antiaderenti che riducono il deposito di calcare.
- Elevata sicurezza grazie agli avanzati sistemi di controllo.
- Flessibilità applicativa, predisposizione per installazioni a colonna e remotate, con abbinamento sia destro che sinistro.
- Massima semplicità nel collegamento con la caldaia e con la rete idrica.
- Controllo della planarità a terra grazie a piedini regolabili singolarmente.
- Scambiatore a serpentino ad elevata capacità di scambio.
- Anodo al magnesio con flangia di ispezione anteriore.
- Alimentazione elettrica 230V 50hz.
- Garanzia 2 anni.



## 1.2

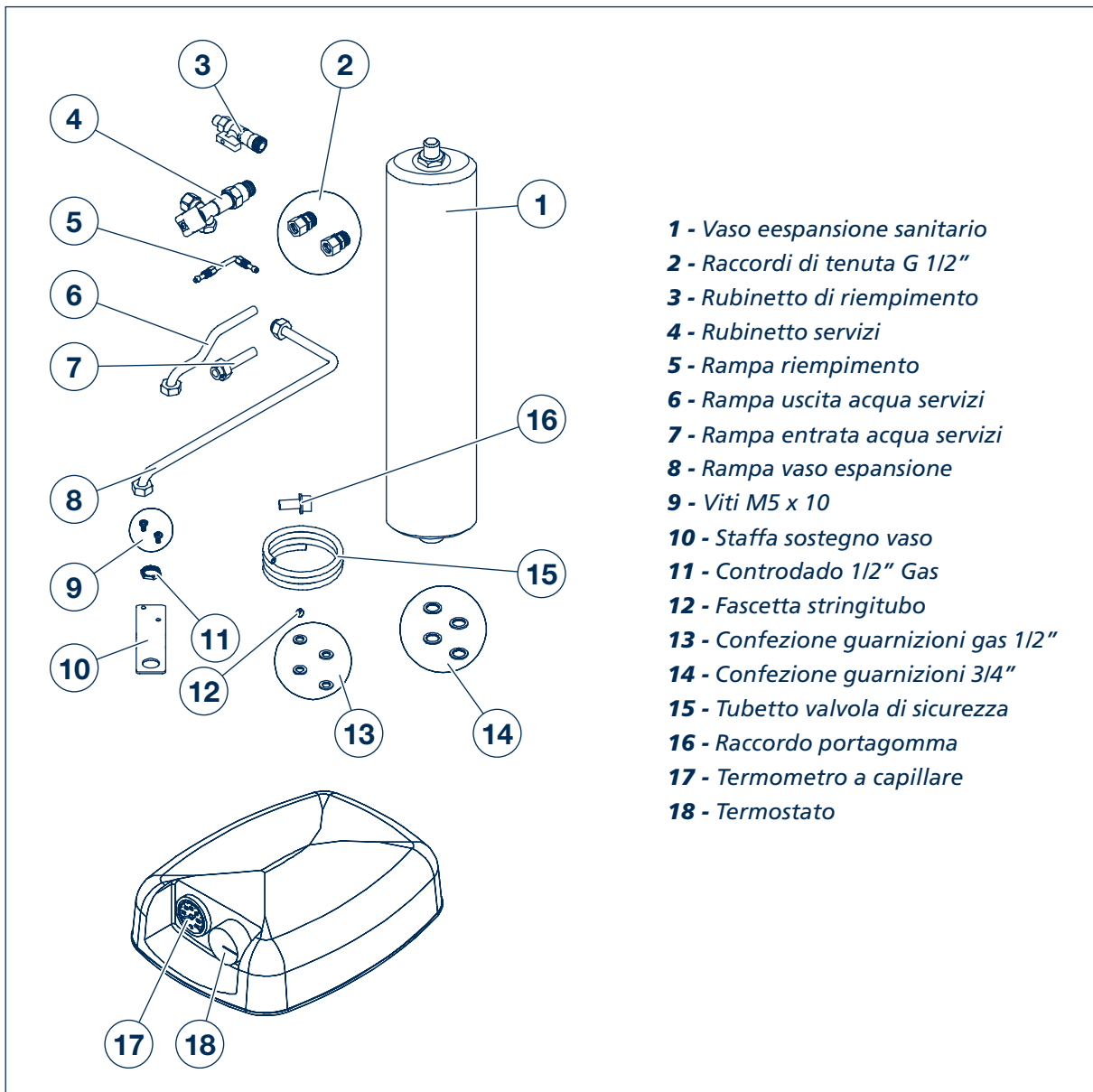
## Dati tecnici (Certificati da Istituto Gastec)

DESCRIZIONE	UNITÀ	BL 120
Tipo bollitore		Vetrificato
Contenuto acqua sanitario	litri	120
Contenuto acqua serpentino	litri	4
Alimentazione elettrica	V-Hz	230-50
Potenza elettrica assorbita	W	85
Grado di protezione elettrica	IP	X4D
Potenza scambiatore	kW	28
Altezza	mm	820
Diametro	mm	560
Predisposizione uscite verticali: attacchi scambiatore attacchi sanitario attacco ricircolo		M 3/4" M 1/2" M 1/2"
Coibentazione in poliuretano senza Cloro Fluoro Carburi	mm	25
Quadro di comando completo di		Termostato Termostato a capillare

Le prestazioni di temperatura dell'acqua calda sanitaria per le varie caldaie sono le seguenti:

	22 kW	25 kW	28 kW
Temperatura entrata acqua calda nel bollitore	+15 °C	+15 °C	+15 °C
Tempi di messa a regime	18 min	16 min	14 min
Temperatura acqua a regime	+62 °C	+62 °C	+62 °C
Temperatura a prelievi discontinui	+55 °C	+56 °C	+57 °C
Temperatura a prelievi costanti	+48 °C	+50 °C	+52 °C

## 1.3 Componenti principali



4

## 1.4 Allacciamento elettrico

Il cavo di collegamento del termostato bollitore deve essere collegato alla morsettiera della caldaia. Per eseguire questa operazione riferirsi al libretto istruzioni della caldaia abbinata, consultando il capitolo allacciamento elettrico.

Per i collegamenti elettrici utilizzare cavo del tipo IMQ HAR HO5W-F, dimensione 3x0,75 mm<sup>2</sup>, diametro massimo esterno 7 mm.

È importante che il cavo di collegamento non venga a contatto con le tubazioni dell'acqua calda e che non presenti collegamenti intermedi.

Se al bollitore viene collegata la caldaia Exclusive Green è possibile utilizzare una sonda a pozzetto (accessorio) e collegarla direttamente in caldaia. In questo modo sarà la caldaia stessa a gestire il bollitore.

## 1.5 Installazione dei componenti del kit (fig. 1)

Per l'installazione del kit procedere come di seguito descritto:

- Posizionare il bollitore tramite i piedini regolabili.
- Avvitare la staffa di sostegno (1) utilizzando le viti in dotazione (2).
- Montare il vaso d'espansione sanitario (3).
- Collegare la rampa alimentazione vaso di espansione (4).
- Collegare il rubinetto dei servizi completo di regolatore di flusso (5), il rubinetto di riempimento (6) con relativa rampa (7).
- Collegare la rampa di uscita dell'acqua dei servizi (8).
- Collegare la rampa di entrata (9) al rubinetto dei servizi (5).
- Collegare i raccordi di tenuta da 1/2" (10) alle rampe (8 e 9).

Dopo aver assemblato i componenti del kit collegare la rampa (9) all'entrata della rete idrica e la rampa (8) alla rete dei servizi.

Per i collegamenti fra rampe e rubinetti utilizzare le guarnizioni fornite a corredo.

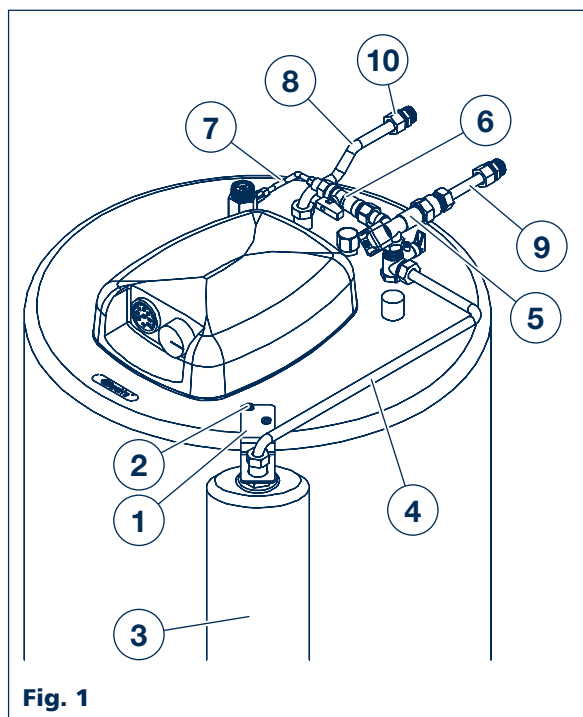
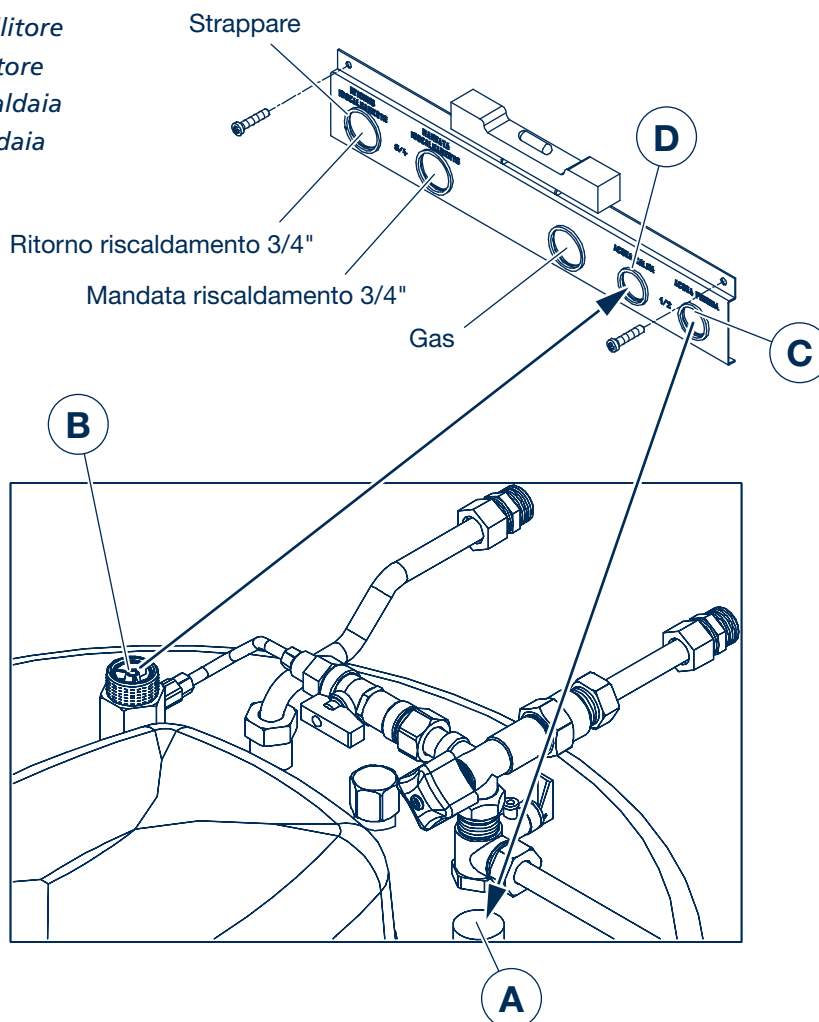


Fig. 1

## 1.6 Allacciamento idraulico

### SCHEMA DI COLLEGAMENTO VALIDO TUTTI I MODELLI DI CALDAIA

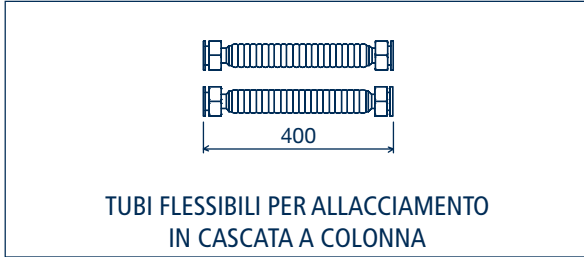
- A** - Entrata bollitore
- B** - Uscita bollitore
- C** - Mandata caldaia
- D** - Ritorno caldaia



1.7

**Accessori**

Sono disponibili due kit a richiesta necessari per il collegamento tra bollitore e caldaia; vengono collegati agli attacchi di mandata (A-C) e ritorno (B-D) su bollitore e caldaia.  
È inoltre disponibile il kit sonda a pozzetto.





Servizio Clienti 199.13.31.31 \*  
Assistenza Tecnica 199.12.12.12 \*  
e-mail assistenza: [sat@berettacaldaie.it](mailto:sat@berettacaldaie.it)  
[www.beretta.caldaie.com](http://www.beretta.caldaie.com)



Beretta si riserva di variare le caratteristiche e i dati riportati nel presente fascicolo in qualunque momento e senza preavviso, nell'intento di migliorare i prodotti.  
Questo fascicolo pertanto non può essere considerato contratto nei confronti di terzi.

\* Costo della chiamata da telefono fisso: 14,25 euro cent./min. IVA inclusa, da lunedì a venerdì dalle 08.00 alle 18.30, sabato dalle 08.00 alle 13.00.  
Negli altri orari e nei giorni festivi il costo è di 5,58 euro cent./min. IVA inclusa. Da cellulare il costo è legato all'Operatore utilizzato.