

Bollitori solari flangiati IDRA PLUS DS 1000 - 1500 - 2000 - 3000



bollitore solare ad accumulo verticale in acciaio vetrificato
possibilità di inserire fino a tre scambiatori a serpentino in rame
durata ed igienicità garantiti dalla vetrificazione
doppia protezione anodica anticorrosione
elevate prestazioni in produzione di acqua calda e ridotti tempi di ripristino
efficace coibentazione termica e basse perdite di carico
possibile realizzazione di molteplici configurazioni impiantistiche
garanzia 5 anni

I bollitori solari IDRA PLUS DS, di capacità 1000, 1500, 2000 e 3000 litri, sono integrabili in impianti solari per la produzione di acqua calda sanitaria con collettori solari Beretta.

Gli elementi tecnici principali della progettazione del bollitore solare sono:

- Lo studio accurato delle geometrie del serbatoio che consentono di ottenere le migliori prestazioni in termini di stratificazione, scambio termico e tempi di ripristino.
- La disposizione su diverse altezze degli attacchi per impiegare generatori di calore di diverso tipo, senza influenzare la stratificazione.
- La coibentazione in poliuretano privo di CFC e l'elegante rivestimento esterno per limitare le dispersioni ed aumentare, di conseguenza, il rendimento.
- L'impiego di tre flangie permette l'inserimento di scambiatori addizionali.

I bollitori IDRA PLUS DS possono essere equipaggiati con uno specifico regolatore solare e sono facilmente integrabili in sistemi solari in cui le caldaie o i gruppi termici BERETTA fungono da produttori ausiliari di calore.

Tabella dati tecnici

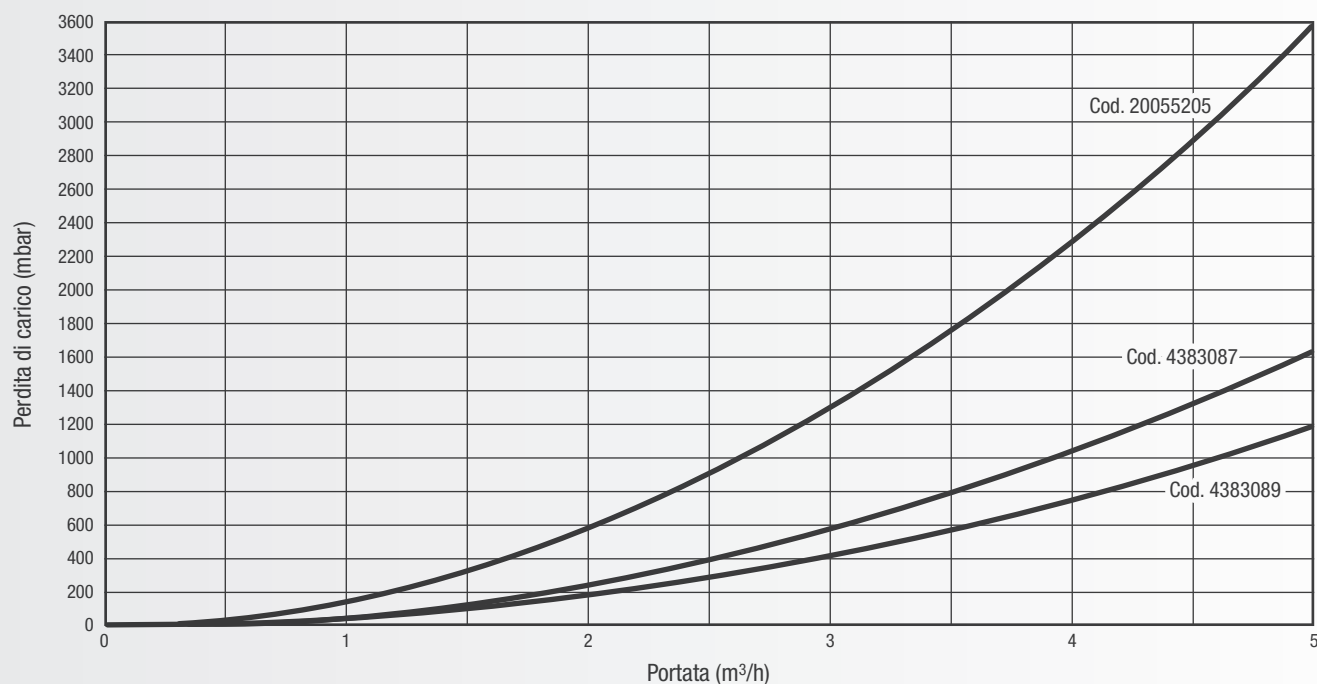
Descrizione	Unità	IDRA PLUS DS 1000	IDRA PLUS DS 1500	IDRA PLUS DS 2000	IDRA PLUS DS 3000
Tipo bollitore		vetrificato	vetrificato	vetrificato	vetrificato
Disposizione bollitore		verticale	verticale	verticale	verticale
Disposizione scambiatori		orizzontali	orizzontali	orizzontali	orizzontali
Capacità bollitore	l	888	1449	2054	2959
Diametro bollitore con isolamento/ senza isolamento	mm	990/790	1200/1000	1300/1100	1450/1250
Altezza con isolamento	mm	2095	2155	2470	2730
Spessore isolamento	mm	100	100	100	100
Primo anodo di magnesio ($\emptyset \times$ lunghezza)	mm	32 x 700	32 x 700	32 x 700	32 x 700
Secondo anodo di magnesio ($\emptyset \times$ lunghezza)	mm	-	32 x 400	32 x 700	32 x 700
Diametro flangia	mm	290 / 220	290 / 220	290 / 220	290 / 220
Diametro pozzetti porta sonde	\emptyset	1/2"	1/2"	1/2"	1/2"
Manicotto per resistenza elettrica (non fornita)	\emptyset	1"1/2	1"1/2	1"1/2	1"1/2
Temperatura massima di esercizio	°C	99	99	99	99
Pressione massima di esercizio	bar	10	8	8	8
Dispersioni termiche (*)	W/K	3,1	4,0	5,0	6,1
Peso netto con isolamento	kg	175	283	443	543

* Temperatura media bollitore = 60°C, temperatura ambiente = 20°C

Dati tecnici serpentine (accessori)

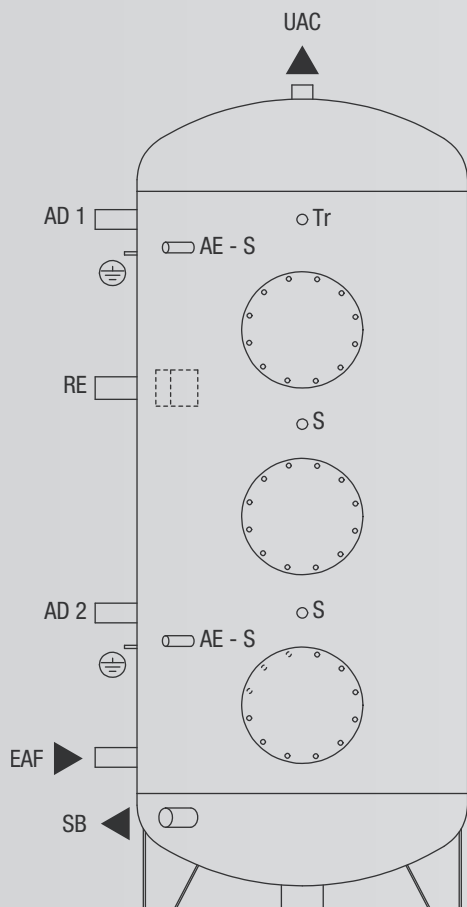
Descrizione	Unità	Cod. 20055205	Cod. 4383089	Cod. 4383087
Superficie scambiatore	m ²	2,63	4,54	6,34
Potenza nominale P _{max}	kW	53	91	127
Portata necessaria Q _{max} al serpentino (con P _{max} e T = 80/60 °C)	m ³ /h	2,3	3,9	5,5
Produzione acqua calda sanitaria $\Delta T = 35 K$	m ³ /h	1,3	2,2	3,1
Diametro tubo	mm	18 x 1	18 x 1	18 x 1
Numero tubi	n	1	2	2
Perdite di carico con Q _{max}	mbar	748	720	2017
Peso	kg	14,9	22,6	29,0
Contenuto d'acqua	l	1,74	3,56	5,1

Perdite di carico serpentine



Bollitori solari flangiati IDRA PLUS DS 1000 - 1500 - 2000 - 3000

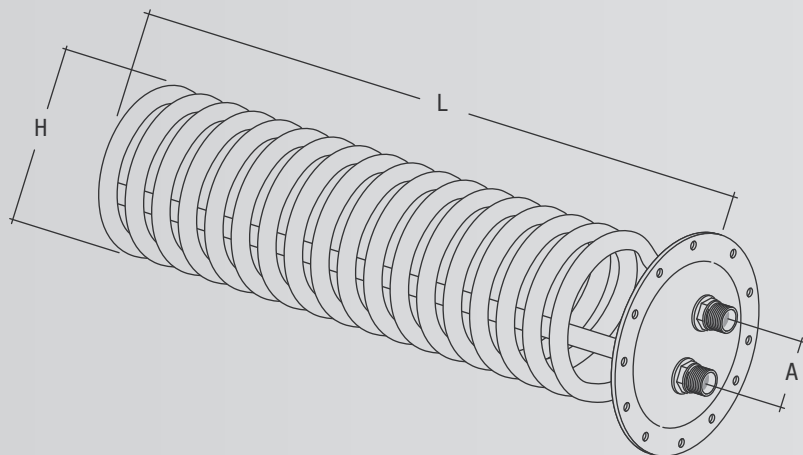
Struttura



- UAC Uscita acqua calda sanitaria
- EAF Entrata acqua fredda sanitaria
- SB Scarico bollitore
- AE Anodo elettronico (optional)
- RE Manicotto per resistenza elettrica (non fornita)
- S Sonda
- Tr Termometro
- AD1 Anodo di magnesio
- AD2 Anodo di magnesio

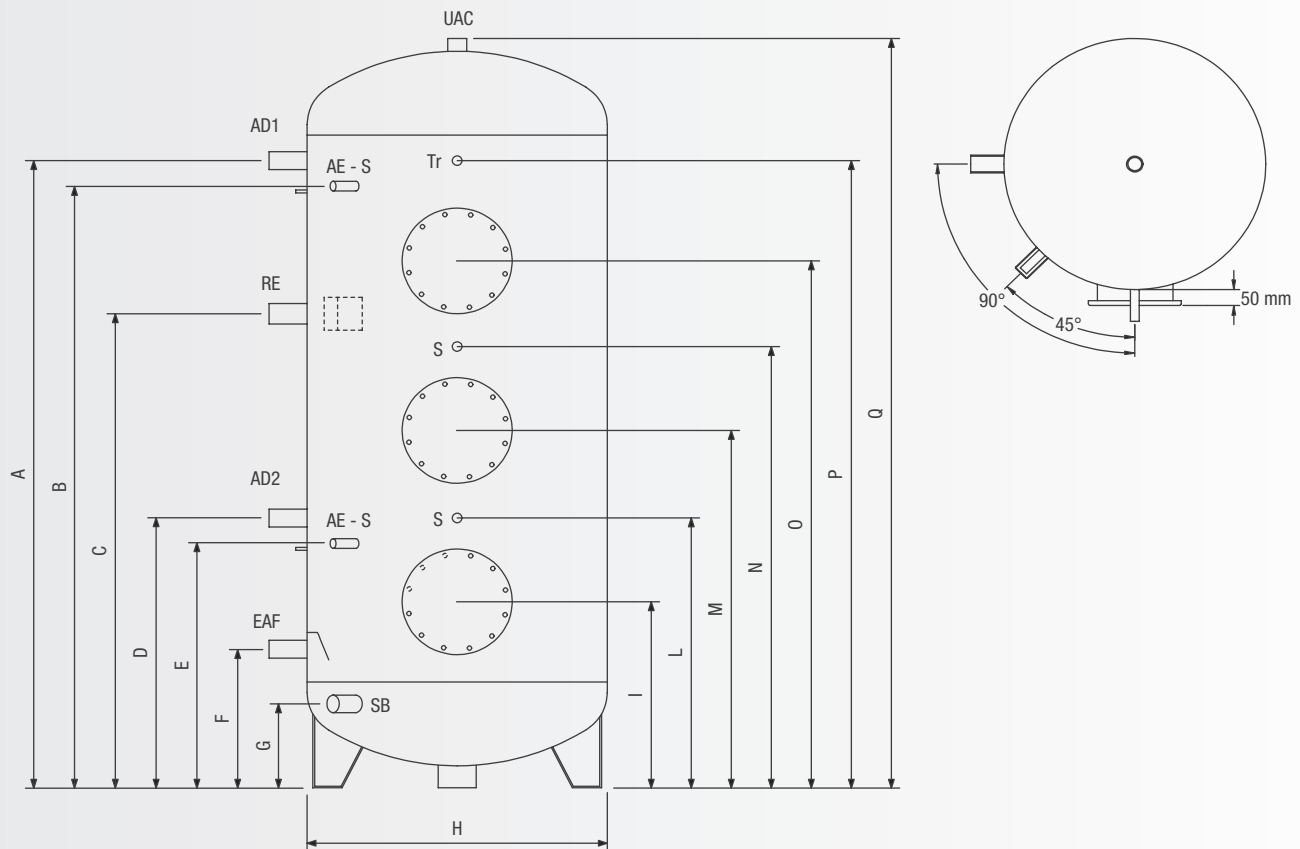
Il bollitore solare IDRA PLUS DS non è equipaggiato di circolatori di carico che devono essere opportunamente dimensionati e installati sull'impianto. Per la portata consigliata del circuito solare consultare i capitoli dei collettori solari, all'inizio del presente documento.

Kit serpentino



	Cod. 20055205	Cod. 4383089	Cod. 4383087
L	580 mm	750 mm	980 mm
H	DN 200	DN 200	DN 200
A	80 mm	80 mm	80 mm

Dimensioni ed attacchi



		IDRA PLUS DS 1000	IDRA PLUS DS 1500	IDRA PLUS DS 2000	IDRA PLUS DS 3000
UAC - Uscita acqua calda sanitaria	Ø	1"1/2 F	1"1/2 F	2" F	2" F
EAF - Entrata acqua fredda sanitaria	Ø	1"1/2 F	1"1/2 F	2" F	2" F
SB - Scarico bollitore	Ø	-	1"1/4 F	1"1/4 F	1"1/4 F
AD1 - AD2 - Anodo elettronico	Ø	1"1/4 F	1"1/4 F	1"1/4 F	1"1/4 F
AE - S - Anodo elettronico - Sonda	Ø	1/2" F	1/2" F	1/2" F	1/2" F
S - Sonda	Ø	1/2" F	1/2" F	1/2" F	1/2" F
Tr - Termometro	Ø	1/2" F	1/2" F	1/2" F	1/2" F
RE - Manicotto per resistenza elettrica (non fornita)	Ø	1"1/2 F	1"1/2 F	1"1/2 F	1"1/2 F
A	mm	1720	1720	1990	2180
B	mm	1650	1650	1920	2110
C	mm	1280	1300	1345	1425
D	mm	720	820	820	835
E	mm	650	750	750	765
F	mm	320	405	410	440
G	mm	210	250	250	235
H	mm	790	1000	1100	1250
I	mm	440	515	555	550
L	mm	-	760	820	835
M	mm	1015	1050	1085	1130
N	mm	1280	1290	1345	1425
O	mm	1500	1510	1670	1800
P	mm	1720	1720	1990	2180
Q	mm	2040	2135	2425	2650