



BOLLITORI PER ACS  
BOLLITORI MULTIENERGIA  
BOLLITORI INERZIALI  
ACCESSORI

# Bollitori e accumuli

CATALOGO 2020





## L'AZIENDA

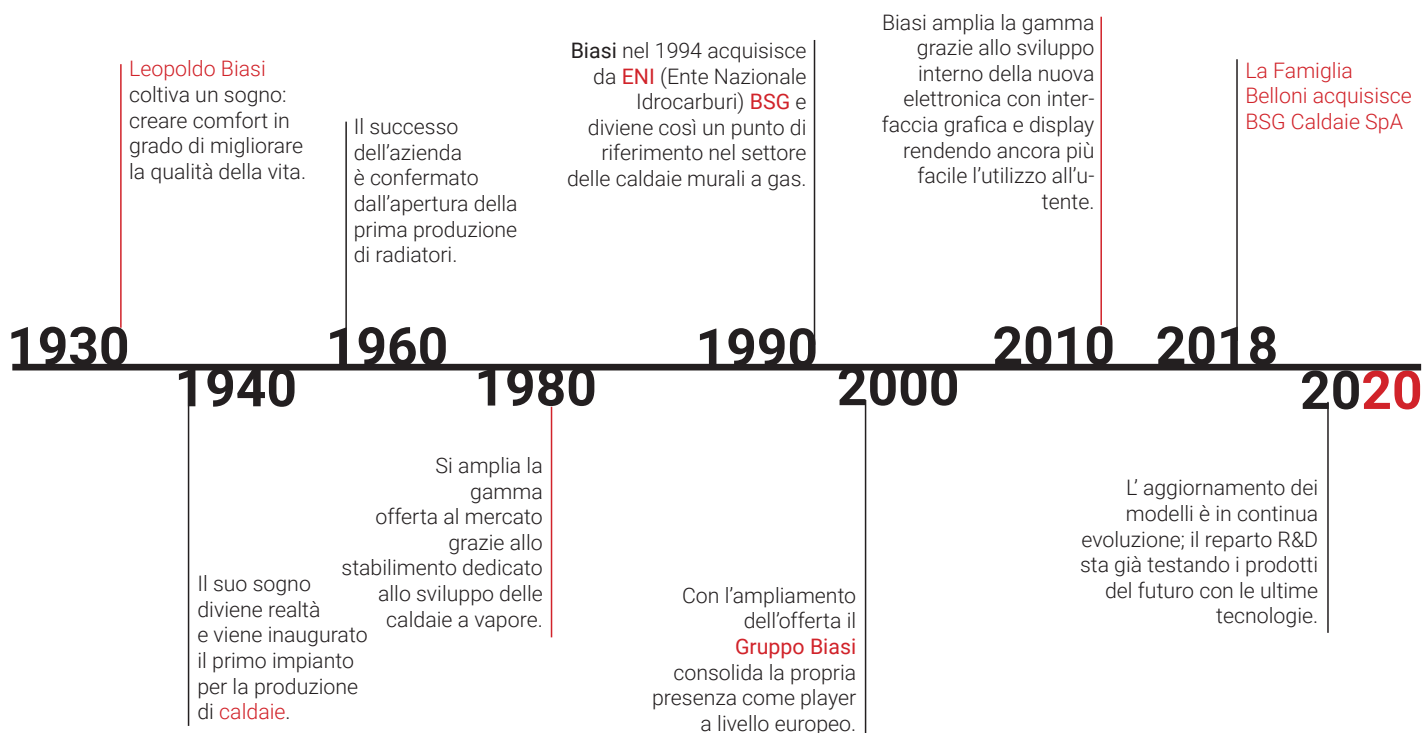
Da oltre 90 anni Biasi opera nel settore del riscaldamento investendo in Italia nella ricerca di soluzioni per il comfort nel settore domestico e professionale. Ad oggi la nostra offerta copre tutti i segmenti di mercato: dalle caldaie a condensazione murali a quelle a basamento, scaldabagni, un'ampia gamma di sistemi integrati con solare ad alta efficienza energetica.

Inoltre fornisce nuovi sistemi completi con pompe di calore ed ibridi, integrabili con soluzioni radianti funzionanti a bassa temperatura, di propria produzione.





# LA NOSTRA STORIA



QUALITÀ'

TECNOLOGIA E AFFIDABILITÀ'

RICERCA E INNOVAZIONE

DESIGN ITALIANO

CLIENTE AL CENTRO

FLESSIBILITÀ'

LOGISTICA STRUTTURATA

Progettiamo e miglioriamo costantemente i nostri prodotti. Li assembliamo nelle nostre linee di produzione, controlliamo la qualità in ogni fase e ci occupiamo della distribuzione finale. Il valore dell'italianità è in ogni dettaglio.



Il nostro stabilimento per la produzione di caldaie murali è organizzato per: produrre fino a 160 000 caldaie/anno; produrre 500 codici diversi; garantire più di 16 gamme di prodotto.

## I NOSTRI PRODOTTI

### LINEA RESIDENZIALE

Caldaie a condensazione

Caldaie tradizionali

Sistemi ibridi

Pompe di calore

Scaldacqua

Climatizzazione

Solare

Bollitori e Accumuli

Sistemi con integrazione solare

### LINEA PROFESSIONAL

Caldaie per sistemi centralizzati

### LINEA PAVIMENTO RADIANTE

Sistemi radianti

### RICAMBISTICA

La gamma

## 01 Bollitori per ACS

08

BS 1S

Produttori di A.C.S. con  
scambiatore spiroidale fisso

08

BS 2S

Produttori di A.C.S. con doppio  
scambiatore spiroidale fisso

10

BSW

Produttori di A.C.S. con scambiatore  
spiroidale fisso maggiorato

12

BSW SEO

Produttori di A.C.S. con scambiatore  
spiroidale fisso maggiorato +  
scambiatore estraibile

14

BSX1SE

Produttori di A.C.S. con  
scambiatore inox estraibile

16

## 02 Bollitori multienergia (*impianto + ACS*)

18

BS TIT

Volani termici con produzione  
di A.C.S. con accumulo ispezionabile

18

BSI - BSI1S - BSI2S

Volani termici con  
produzione di A.C.S. semirapida

20

BS1S SEO

Volani termici "PUFFER" con  
produzione acqua calda sanitaria rapida

22

BSPLUS - BSTOP

Produttori di A.C.S. con scambiatore  
spiroidale fisso e accumulo tecnico

24

# Bollitori e Accumuli Biasi

## 03 Bollitori inerziali (Puffer)

26

### BSIN

Serbatoi per acqua refrigerata  
e riscaldamento

26

### BS PUF

Volani termici "PUFFER"  
(solo accumulo)

28

## 04 Accessori

30

### SCAMBIATORI

30

### RESISTENZE ELETTRICHE

30

### ANODI

31

### Sistemi solari centralizzati multiutenze

I bollitori sono realizzati con materiali di prima qualità e presentano un trattamento superficiale che ne garantisce un'elevata durata nel tempo e igienicità. Sono garantiti cinque anni.

La struttura presenta un isolamento termico in poliuretano senza CFC, che riduce al minimo le dispersioni termiche verso l'esterno. Nei modelli mono e biserpentino gli scambiatori di calore presentano elevate superfici di scambio che consentono di trasferire all'acqua dell'accumulo elevate potenze durante le ore in cui il sole offre il suo maggior contributo.

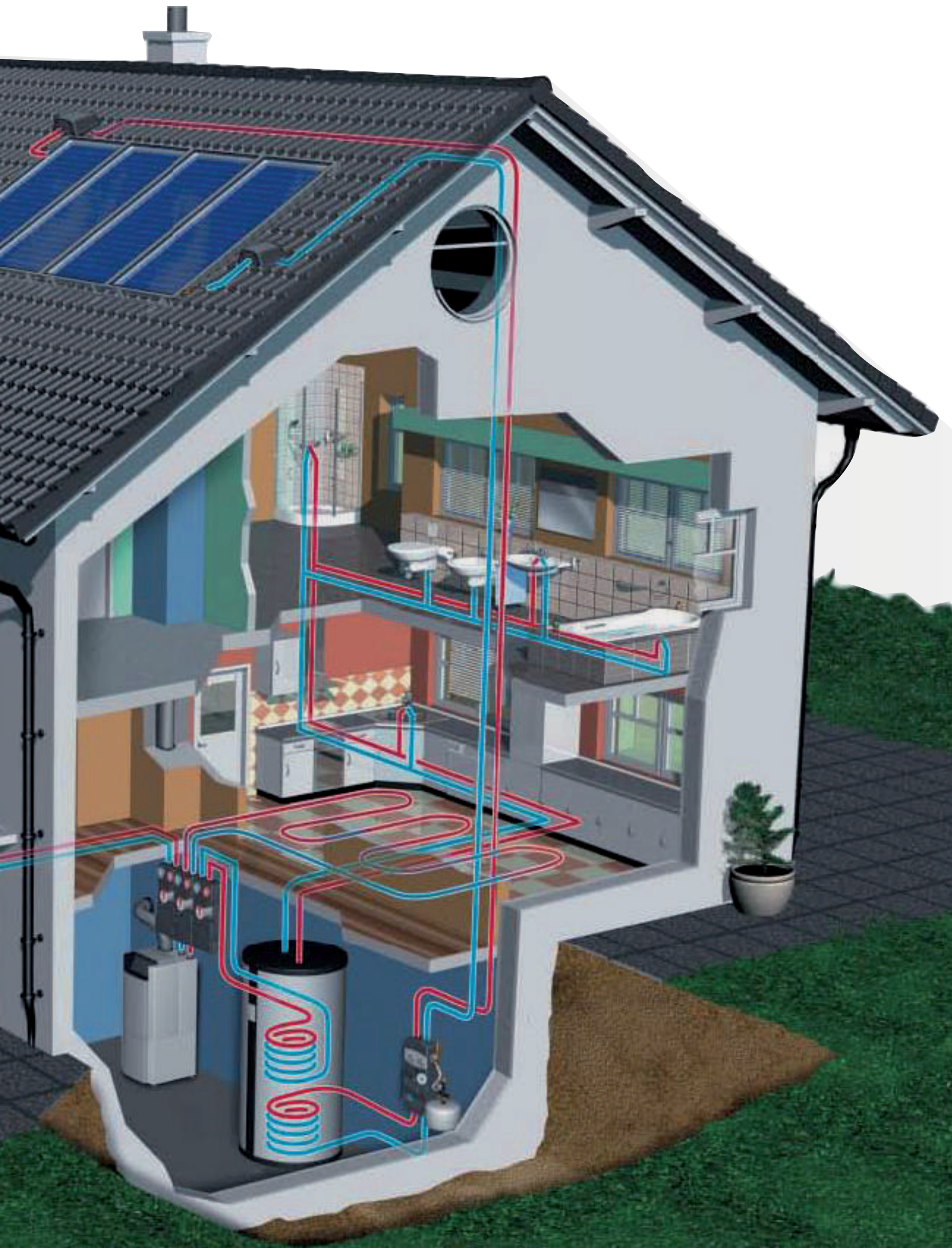
A corredo dei bollitori è disponibile una gamma di accessori, espressamente progettati, con cui è possibile completare l'impianto, tra cui il gruppo idraulico munito di pompa e centralina elettronica. Di questo sono disponibili due taglie che possono, previo corretto dimensionamento del circuito idraulico attraverso l'uso di adeguati diametri delle tubazioni, arrivare ad alimentare la prima taglia fino a 10 pannelli, la seconda taglia fino a 30 pannelli.











# BS 1S 150-2000 lt

## BS 1S

Produttori di A.C.S. con scambiatore  
spiroidale fisso



- BS 1S è la linea di bollitori monoserpentino Biasi, ideali per installazioni su impianti di riscaldamento e solari sia singoli che centralizzati. L'elevata superficie dello scambiatore consente di ottenere ottime prestazioni termiche in abbinamento ad impianti solari.
- Le ultime spire del serpentino sono rivolte verso il basso in modo da riuscire a riscaldare l'intero volume d'acqua disponibile nel serbatoio ed evitare in tal modo la legionella.

- INTEGRABILE SU TUTTI I TIPI DI IMPIANTI
- LUNGA DURATA SENZA CORROSIONE
- ISOLAMENTO CFC & HCFC FREE

## CARATTERISTICHE GENERALI

### COSTRUZIONE

Lamiere in acciaio di qualità S235JR EN10025.

Scambiatore di calore a spirale fisso con tubi in acciaio S235JR EN10025 saldato al serbatoio.

### TRATTAMENTO ANTICORROSIVO

Trattamento anticorrosivo interno di vetrificazione (EMAIL) secondo norma DIN 4753.3, idoneo all'uso e consumo dell'acqua potabile ai sensi del D.M. 174/2004 e Dir. CEE 76/893.

### PROTEZIONE CATODICA

Anodi di magnesio sacrificali su tappo filettato, con controllo esterno dello stato d'usura.

### ISOLAZIONE

Poliuretano rigido non removibile mod. 150+500, coppelle di poliuretano rigido removibile per restanti modelli.

### FINITURA ESTERNA

mod. 150+500 ABS, PVC con cerniera di chiusura per restanti modelli.

### GARANZIA

Anni 2 contro la corrosione.

### CERTIFICAZIONE

Conforme alla Dir. PED 2014/68/UE Art. 4.3

### APPLICAZIONI

I bollitori solari monoserpentino vengono utilizzati in applicazioni monoutenza o multiutenza ove siano presenti caldaie termoautonome e apposito kit solare, in modo tale che il serpentino del bollitore faccia parte del circuito solare, andando così a riscaldare l'acqua contenuta nell'accumulo che verrà indirizzata poi alle utenze. La valvola solare presente su ogni caldaia, rileverà la temperatura dell'acqua e nel caso questa fosse inferiore al valore fissato, la indirizzerà allo scambiatore istantaneo che la porterà alla temperatura desiderata. Questa è una situazione che si presenta ogni qualvolta si voglia installare un impianto solare collettivo in edifici esistenti e in cui si voglia mantenere la configurazione termoautonoma.

Altra applicazione tipica di questo tipo di bollitore è all'interno di sistemi solari multiutenza come bollitore di preriscaldamento su cui agisce il circuito solare. Lo stoccaggio dell'acqua viene suddiviso in più bollitori di cui il primo riceve il calore dai collettori solari e riscalda una parte di tutto il volume. In serie a questo vi sono uno o più altri bollitori sui quali agiscono i generatori integrativi.

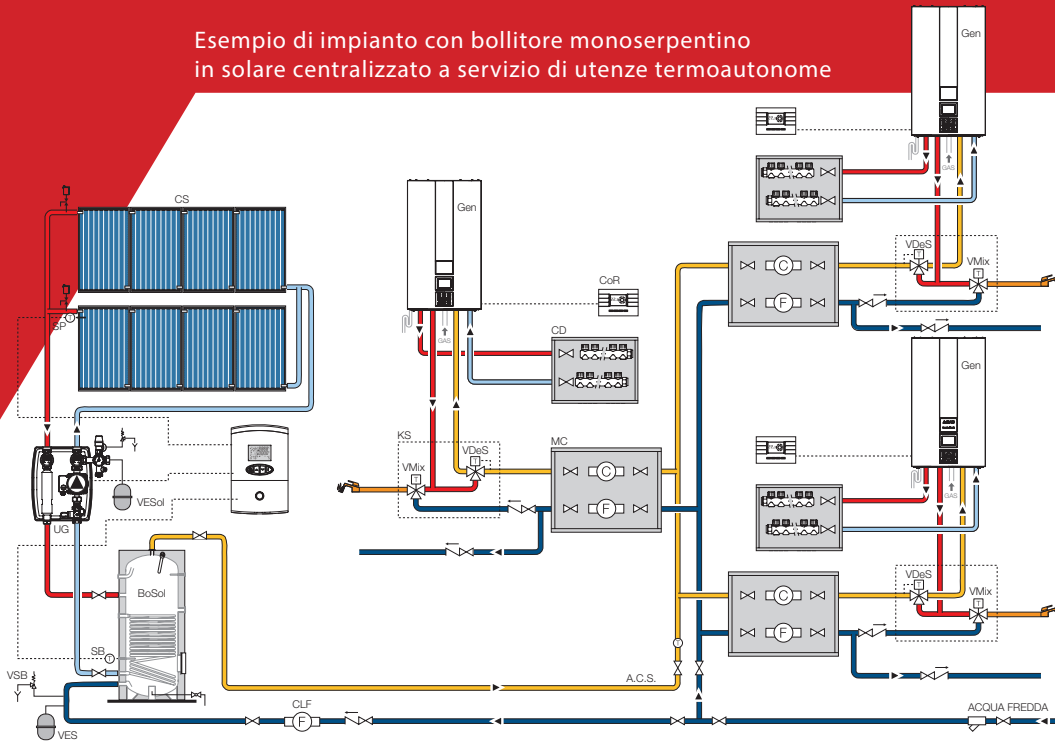
Un sistema di valvole termostate gestirà di volta in volta il bollitore di prelievo a seconda del livello termico più conveniente.

Codice	Modello	Prezzo €	
10150.2073.1	BS 1S 150	1.030,00	
10150.2023.1	BS 1S 200	1.045,00	
10150.2024.1	BS 1S 300	1.360,00	
10150.2025.1	BS 1S 400	1.660,00	
10150.2026.1	BS 1S 500	1.800,00	
10150.2027.1	BS 1S 800	2.780,00	
10150.2028.1	BS 1S 1000	3.130,00	
10150.2029.1	BS 1S 1500	6.130,00	
10150.2030.1	BS 1S 2000	7.640,00	



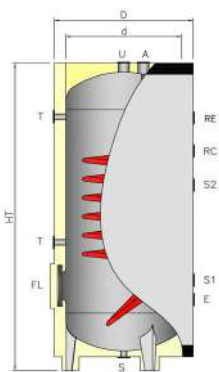
# 1 • BOLLITORI PER ACS

Esempio di impianto con bollitore monoserpentino in solare centralizzato a servizio di utenze termoautonome

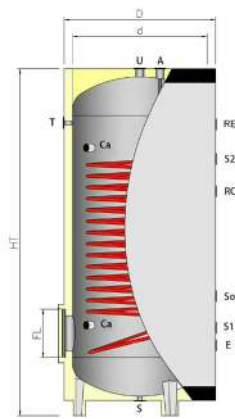


- BoSol Bollitore solare monoserpentino
- CD Collettore di distribuzione
- CLF Contaltri A.F.
- CoR Comando remoto
- CS Collettore solare
- Gen Generatore di calore a comb. gassoso
- KS Kit solare
- MC Modulo di con contabilizzazione A.C.S. e A.F.
- SB Sonda bollitore
- SP Sonda di collettore
- UG Unità di controllo elettronica e gruppo idraulico
- VDeS Valvola deviatrice sanitaria 3 vie
- VES Vaso di espansione sanitario
- VESol Vaso di espansione solare
- VMix Valvola miscelatrice sanitaria
- VSB Valvola di sicurezza bollitore

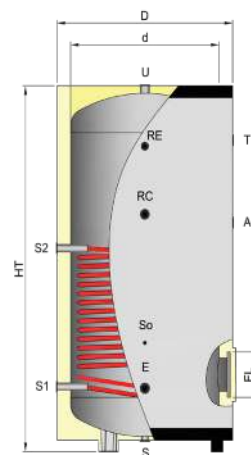
Modello		150	200	300	400	500	800	1000	1500	2000	
Capacità effettiva accumulo	litri	150	190	295	420	500	795	1025	1435	1980	
d	Diam. senza isolamento	mm	500	500	550	650	800	800	950	1100	
D	Diam. con isolamento	mm	600	600	650	750	900	900	1100	1300	
HT	Altezza totale	mm	1140	1345	1485	1535	1785	1900	2150	2420	
FL	Diametro flangia VAT (Øi x Øe)	mm	120x180				220x300				
SS1	Superficie di scambio	m <sup>2</sup>	0,54	0,76	1,11	1,23	1,56	2,23	2,8	4,79	6,1
	Contenuto fluido serpentino	litri	3	4,19	6,15	6,76	8,60	12,3	15,4	35,3	44,96
K	Altezza in ribaltamento	mm	1288	1472	1621	1708	1936	2102	2330	2640	2750
	Peso a vuoto	kg	60	78	90	100	115	185	200	310	375
<b>Connesioni</b>											
E	Entrata acqua fredda		G1"	G1"	G1"	G1"	G1"	G1"	G1"	G2"	G2"
U	Uscita acqua calda sanitaria		G1"¼	G1"¼	G1"¼	G1"¼	G1"¼	G1"¼	G1"¼	G2"	G2"
RC	Ricircolo sanitario		G¾"	G¾"	G¾"	G¾"	G¾"	G1"	G1"	G2"	G2"
RE	Resistenza elettrica		G1"½	G1"½	G1"½	G1"½	G1"½	G1"½	G1"½	G1"½	G1"½
Ca	Connesioni ausiliarie		-	-	-	-	-	G1"¼	G1"¼	G½"	-
S	Scarico		G1"¼	G1"¼	G1"¼	G1"¼	G1"¼	G1"¼	G1"¼	G1"¼	G1"¼
A	Anodo di magnesio		G1"¼	G1"¼	G1"¼	G1"¼	G1"¼	G1"¼	G1"¼	G1"½	G1"½
So	Connessione sonda		G½"	G½"	G½"	G½"	G½"	G½"	G½"	G½"	G½"
T	Connessione termometro/termostato		G½"	G½"	G½"	G½"	G½"	G½"	G½"	G½"	G½"
S1	Entrata circuito primario		G1"	G1"	G1"	G1"	G1"	G1"	G1"¼	G1"¼	
S2	Uscita circuito primario		G1"	G1"	G1"	G1"	G1"	G1"	G1"¼	G1"¼	
<b>Dati tecnici</b>											
PE	Pressione max. di esercizio accumulo	bar	8	8	8	8	8	8	8	6	6
PES	Press. max. di esercizio scambiatore	bar	9	9	9	9	9	9	9	9	9
TE	Temp. max. di esercizio	°C	100	100	100	100	100	100	100	100	100



mod. 150 ÷ 500



mod. 800 ÷ 1000



mod. 1500 ÷ 2000

# BS 2S 200-2000 lt

## BS 2S

Produttori di A.C.S. con doppio scambiatore spirale fisso



BS 2S è la linea di bollitori biseptino serpentino Biasi, ideali per installazioni su impianti solari sia singoli che centralizzati. L'elevata superficie dello scambiatore consente di ottenere ottime prestazioni termiche in abbinamento ad impianti solari. Le ultime spire del serpentino sono rivolte verso il basso in modo da riuscire a riscaldare l'intero volume d'acqua disponibile nel serbatoio ed evitare in tal modo la legionella.

- INTEGRABILE SU TUTTI I TIPI DI IMPIANTI
- LUNGA DURATA SENZA CORROSIONE
- ISOLAMENTO CFC & HCFC FREE

### CARATTERISTICHE GENERALI

#### COSTRUZIONE

Lamiere in acciaio di qualità S235JR EN10025.

Scambiatori di calore a spirale fissi con tubi in acciaio S235JR EN10025 saldati al serbatoio. Flangia d'ispezione e pulizia.

#### TRATTAMENTO ANTICORROSIVO

Trattamento anticorrosivo interno di vetrificazione (EMAIL) secondo norma DIN 4753.3, idoneo all'uso e consumo dell'acqua potabile ai sensi del D.M. 174/2004 e Dir. CEE 76/893.

#### PROTEZIONE CATTODICA

Anodi elettronici per modelli 800+2000.

#### ISOLAZIONE

Poliuretano rigido non removibile mod. 200+500, coppelle di poliuretano rigido removibile per restanti modelli.

#### FINITURA ESTERNA

mod. 200+500 ABS, PVC con cerniera di chiusura per restanti modelli.

#### GARANZIA

Anni 2 contro la corrosione.

#### CERTIFICAZIONE

Conforme alla Dir. PED 2014/68/UE Art. 4.3

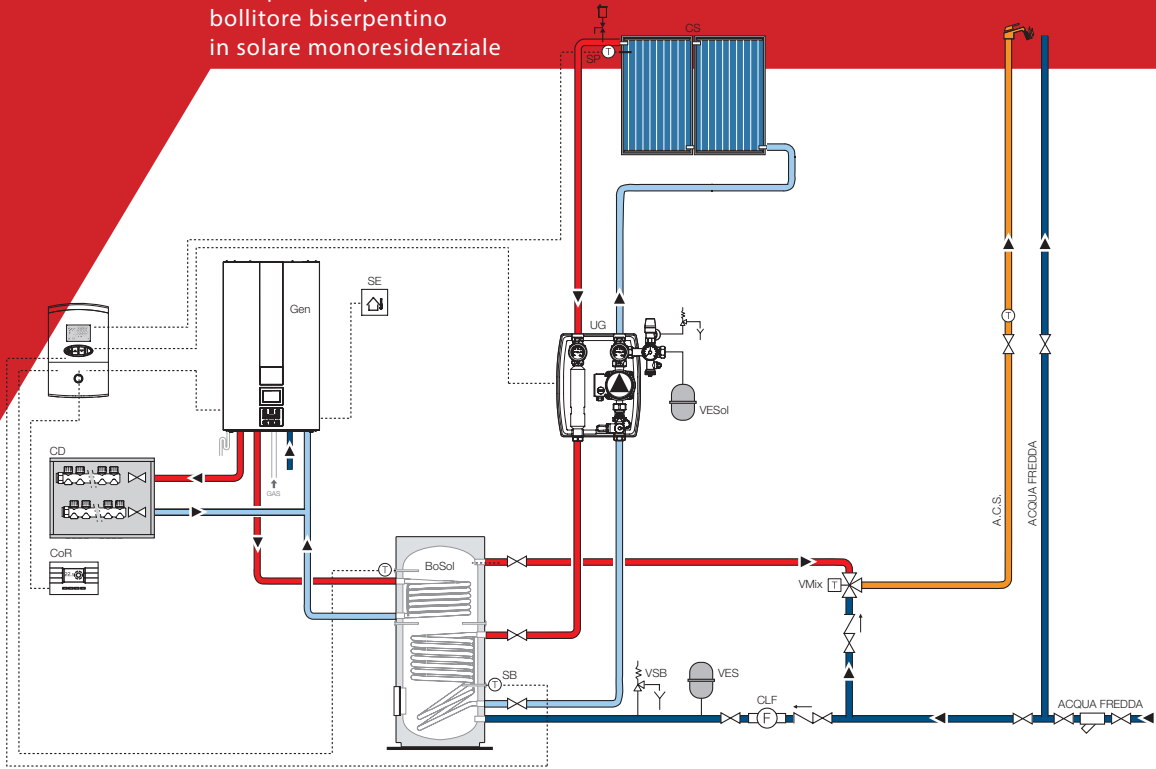
#### APPLICAZIONI

I bollitori solari doppio serpentino vengono utilizzati in applicazioni monoutenza o multiutenza ove si cerchi una certa semplificazione dell'installazione: presentando infatti 2 scambiatori, su quello inferiore, opportunamente dimensionato per il funzionamento su un circuito solare, agisce in diretta il fluido termovettore proveniente dai collettori solari mentre su quello superiore va in reintegro la caldaia, che può essere quella domestica nel caso dei bollitori di taglia più piccola, oppure quella centralizzata nel caso di impianti più grossi, o un'eventuale altra fonte di energia (biomassa).

Codice	Modello	Prezzo €	
10150.2031.1	BS 2S 200	1.260,00	
10150.2032.1	BS 2S 300	1.420,00	
10150.2033.1	BS 2S 400	1.890,00	
10150.2034.1	BS 2S 500	2.050,00	
10150.2035.1	BS 2S 800	3.400,00	
10150.2036.1	BS 2S 1000	3.900,00	
10150.2037.1	BS 2S 1500	5.950,00	
10150.2038.1	BS 2S 2000	7.160,00	



Esempio di impianto con bollitore biserpentino in solare monoresidenziale

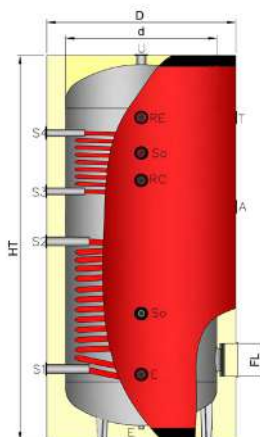


- BoSol Bollitore solare biserpentino
- CD Collettore di distribuzione
- CLF Contalibri A.F.
- CoR Comando remoto
- CS Collettore solare
- Gen Generatore di calore a comb. gassoso
- SB Sonda bollitore
- SE Sonda esterna
- SP Sonda di collettore
- UG Unità di controllo elettronica e gruppo idraulico
- VDe Valvola deviatrice 3 vie
- VES Vaso di espansione sanitario
- VESol Vaso di espansione solare
- VMix Valvola miscelatrice sanitaria
- VSB Valvola di sicurezza bollitore

Modello		200	300	400	500	800	1000	1500	2000	
Capacità effettiva accumulo	litri	190	295	420	500	795	925	1435	1980	
d	Diam. senza isolamento	mm	450	550	650	650	800	800	950	1100
D	Diam. con isolamento	mm	550	650	750	750	970	970	1120	1270
HT	Altezza totale	mm	1445	1485	1535	1785	1925	2170	2370	2420
FL	Diametro flangia (Øi x Øe)	mm	120x180						220x300	
SS1	Superficie di scambio	m <sup>2</sup>	1,04	1,63	1,88	2,36	2,72	3,54	4,79	6,10
	Contenuto fluido serpentino	litri	4,89	7,66	8,84	11,10	20,05	26,09	35,30	44,96
SS2	Superficie di scambio	m <sup>2</sup>	0,38	0,50	0,79	0,79	1,13	1,50	1,50	2,00
	Contenuto fluido serpentino	litri	1,79	2,35	3,71	3,71	5,31	7,10	7,10	9,40
K	Altezza in ribaltamento	mm	1546	1621	1708	1936	2171	2394	2634	2747
	Peso a vuoto	kg	80	110	135	155	220	245	345	450

Conessioni											
E	Entrata acqua fredda		G1"¼	G1"¼	G1"¼	G1"¼	G1"¼	G1"¼	G1"¼	G2"	G2"
U	Uscita acqua calda sanitaria		G1"¼	G1"¼	G1"¼	G1"¼	G1"¼	G1"¼	G1"¼	G2"	G2"
RC	Ricircolo sanitario		G1"¼	G1"¼	G1"¼	G1"¼	G1"¼	G1"¼	G1"¼	G2"	G2"
RE	Connex. resistenza elettrica		G1"½	G1"½	G1"½	G1"½	G1"½	G1"½	G1"½	G1"½	G1"½
S	Scarico		G1"¼	G1"¼	G1"¼	G1"¼	G1"¼	G1"¼	G1"¼	G1"¼	G1"¼
A	Anodo di magnesio		G1"¼	G1"¼	G1"¼	G1"¼	G1"½	G1"½	G1"½	G1"½	G1"½
So	Connessione sonda		G½"	G½"	G½"	G½"	G½"	G½"	G½"	G½"	G½"
T	Connex. termometro/termostato		G½"	G½"	G½"	G½"	G½"	G½"	G½"	G½"	G½"
S1-S2	Entrata - Uscita serpentino inferiore		G1"	G1"	G1"	G1"	G1"¼	G1"¼	G1"¼	G1"¼	G1"¼
S3-S4	Entrata - Uscita serpentino superiore		G1"	G1"	G1"	G1"	G1"	G1"	G1"	G1"	G1"

Dati tecnici									
PE	Pressione max. di esercizio accumulo	bar				10			6
PES	Pressione max. di esercizio scambiatore	bar					9		
TE	Temp. max. di esercizio	°C					100		



# BSW 200-500



## BSW

Produttori di A.C.S. con scambiatore  
spiroidale fisso maggiorato

BSW è la linea bollitori a serpentino maggiorato per impianti con pompa di calore con serpentino estraibile spiroidale in rame alettato. L'elevata superficie dello scambiatore consente di ottenere ottime prestazioni abbinando generatori funzionanti in pompa di calore, pertanto con set point di mandata massimi di 50-55°C.

- INTEGRABILE SU TUTTI I TIPI DI IMPIANTI
- LUNGA DURATA SENZA CORROSIONE
- ISOLAMENTO CFC & HCFC FREE

## CARATTERISTICHE GENERALI

### COSTRUZIONE

Lamiere in acciaio di qualità S235JR EN10025.

Scambiatore di calore a spirale fisso con tubi in acciaio S235JR EN10025 saldato al serbatoio. Flangia d'ispezione e pulizia o per integrazione.

### TRATTAMENTO ANTICORROSIVO

Interno con vetrificazione (EMAIL) secondo norma DIN 4753.3, idoneo all'uso e consumo dell'acqua potabile ai sensi del D.M. 174/2004 e Dir. CEE 76/893.

### PROTEZIONE CATODICA

Anodi di magnesio sacrificali su tappo filettato.

### ISOLAZIONE

Coppelle di poliuretano rigido removibile.

### FINITURA ESTERNA

PVC con cerniera di chiusura.

### GARANZIA

Anni 2 contro la corrosione.

### CERTIFICAZIONE

Conforme alla Dir. PED 2014/68/UE Art. 4.3

### APPLICAZIONI

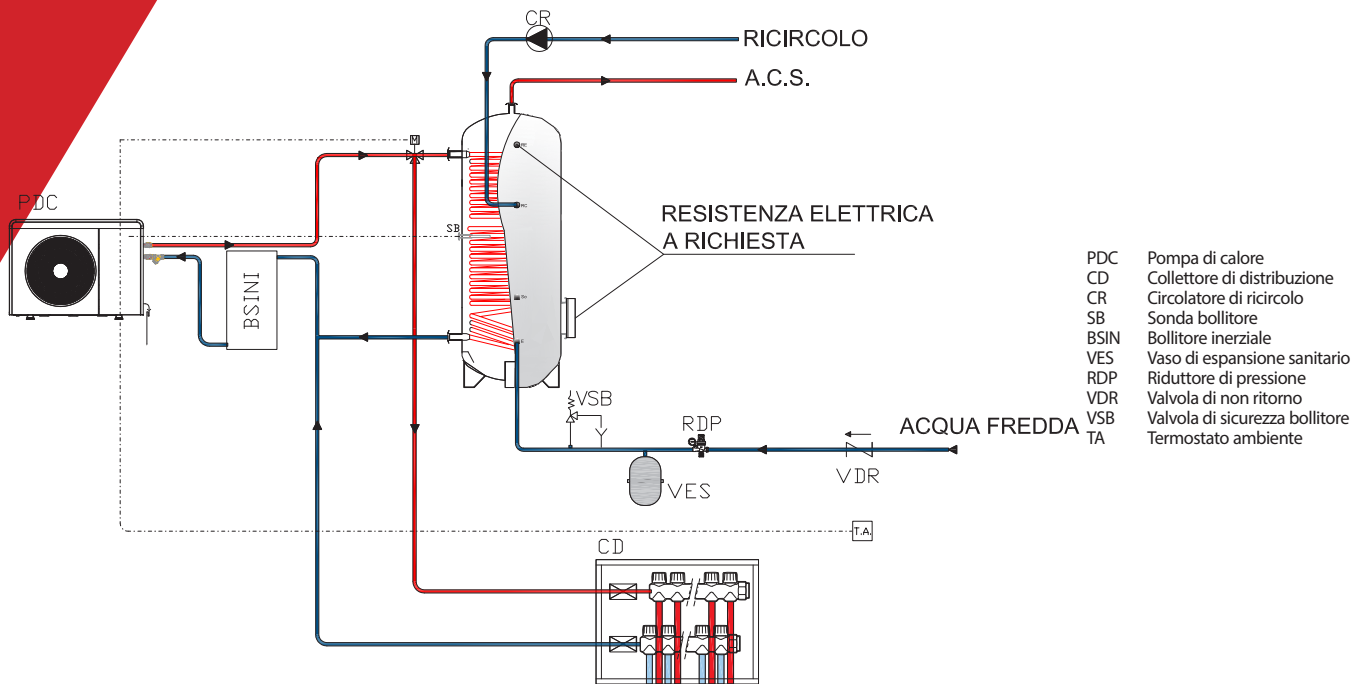
Preparazione con stoccaggio di acqua calda sanitaria prodotta con generatori di calore a basse temperature alternativi: pompe di calore, energia solare, recuperi energetici, ecc.

Codice	Modello	Prezzo €	
10150.2087.0	BSW 200	1.755,00	B
10150.2088.0	BSW300	2.050,00	B
10150.2089.0	BSW400	2.340,00	C
10150.2090.0	BSW500	2.632,00	C



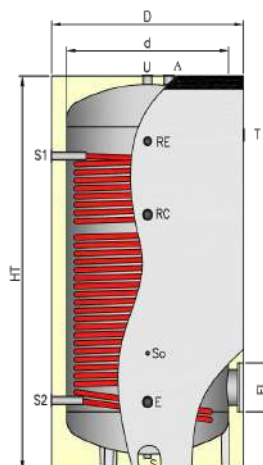


Esempio di impianto con bollitore sanitario a serpentino maggiorato per pompa di calore in riscaldamento su impianto radiante



- PDC Pompa di calore
- CD Collettore di distribuzione
- CR Circolatore di ricircolo
- SB Sonda bollitore
- BSINI Bollitore inerziale
- VES Vaso di espansione sanitario
- RDP Riduttore di pressione
- VDR Valvola di non ritorno
- VSB Valvola di sicurezza bollitore
- TA Termostato ambiente

Modello		200	300	400	500
Capacità effettiva accumulo	litri	190	295	420	500
d Diam. senza isolamento	mm	500	550	650	650
D Diam. con isolamento	mm	600	650	750	750
HT Altezza totale	mm	1215	1485	1535	1785
FL Diametro flangia (Øi x Øe)	mm	220x300			
SS1 Superficie di scambio	m <sup>2</sup>	3	4	5	6
Contenuto fluido serpentino	litri	16	22	36	43
K Altezza in ribaltamento	mm	1355	1621	1708	1935
Peso a vuoto	kg	95	130	155	180
<b>Connesioni</b>					
E Entrata acqua fredda		G1"¼	G1"¼	G1"¼	G1"¼
U Uscita acqua calda sanitaria		G1"¼	G1"¼	G1"¼	G1"¼
RC Ricircolo sanitario		G1"¼	G1"¼	G1"¼	G1"¼
RE Connessione resistenza elettrica		G1"½	G1"½	G1"½	G1"½
S Scarico		G½"	G½"	G½"	G½"
A Anodo di magnesio		G1"¼	G1"¼	G1"¼	G1"¼
So Connessione sonda		G½"	G½"	G½"	G½"
T Connessione termometro/termostato		G½"	G½"	G½"	G½"
S1 Entrata circuito primario		G1"¼	G1"¼	G1"¼	G1"¼
S2 Uscita circuito primario		G1"¼	G1"¼	G1"¼	G1"¼
<b>Dati tecnici</b>					
PE Pressione max. di esercizio accumulo	bar	8	8	8	8
PES Pressione max. di esercizio scambiatore	bar	9	9	9	9
TE Temp. max. di esercizio	°C	100	100	100	100



# BSW SEO 200-2000



## BSW SEO

Produttori di A.C.S. con scambiatore spiroidale fisso maggiorato + scambiatore estraibile

BSW SEO è la linea bollitori a serpentino maggiorato per impianti con pompa di calore. L'elevata superficie dello scambiatore consente di ottenere ottime prestazioni abbinando generatori funzionanti in pompa di calore, pertanto con set point di mandata massimi di 50-55°C. Il serpentino in rame alettato, estraibile, dimensionato in funzione del volume di accumulo, consente di integrare lo stesso con un'altra fonte di calore fossile o con un impianto solare.

- INTEGRABILE SU TUTTI I TIPI DI IMPIANTI
- LUNGA DURATA SENZA CORROSIONE
- ISOLAMENTO CFC & HCFC FREE

## CARATTERISTICHE GENERALI

### COSTRUZIONE

Lamiere in acciaio di qualità S235JR EN10025.

Scambiatore di calore a spirale fisso con tubi in acciaio S235JR EN10025 saldato al serbatoio. Flangia con scambiatore in rame alettato.

### TRATTAMENTO ANTICORROSIVO

Interno con vetrificazione (EMAIL) secondo norma DIN 4753.3, idoneo all'uso e consumo dell'acqua potabile ai sensi del D.M. 174/2004 e Dir. CEE 76/893.

### PROTEZIONE CATODICA

Anodi di magnesio sacrificali su tappo filettato.

### ISOLAZIONE

Coppelle di poliuretano rigido removibile.

### FINITURA ESTERNA

PVC con cerniera di chiusura.

### GARANZIA

Anni 2 contro la corrosione.

### CERTIFICAZIONE

Conforme alla Dir. PED 2014/68/UE Art. 4.3

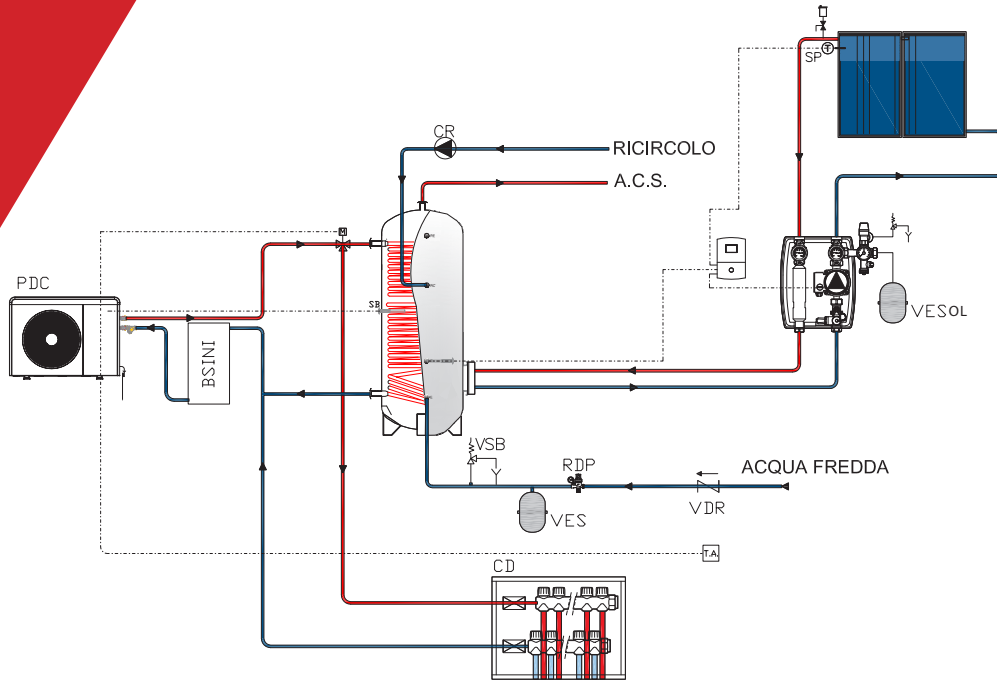
### APPLICAZIONI

Preparazione con stoccaggio di acqua calda sanitaria prodotta con generatori di calore a basse temperature alternativi: pompe di calore, energia solare, recuperi energetici, ecc.

Codice	Modello	Prezzo €	
10150.2115.0	BSW SEO 200 + ES 01	2.210,00	
10150.2116.0	BSW SEO 300 + ES 02	2.650,00	
10150.2117.0	BSW SEO 400 + ES 02	2.940,00	
10150.2118.0	BSW SEO 500 + ES 03	3.350,00	
10150.2119.0	BSW SEO 800 + ES 04	4.530,00	
10150.2120.0	BSW SEO 1000 + ES 06	5.410,00	
10150.2121.0	BSW SEO 1500 + ED 01	8.510,00	
10150.2122.0	BSW SEO 2000 + ED 02	10.370,00	



Esempio di impianto con bollitore sanitario a serpentino maggiorato per pompa di calore ed integrazione con solare termico, riscaldamento su radiante



- PDC Pompa di calore
- CD Collettore di distribuzione
- CR Circolatore di ricircolo
- SB Sonda bollitore
- BSIN Bollitore inerziale
- VES Vaso di espansione sanitario
- VESol Vaso di espansione solare
- RDP Riduttore di pressione
- VDR Valvola di non ritorno
- VSB Valvola di sicurezza bollitore
- TA Termostato ambiente
- SP Sonda pannello solare

Modello		200	300	400	500	800	1000	1500	2000
Capacità effettiva accumulo	litri	190	295	420	500	795	925	1435	1980
d Diam. senza isolamento	mm	500	550	650	650	800	800	950	1100
D Diam. con isolamento	mm	600	650	750	750	970	970	1150	1300
HT Altezza totale	mm	1215	1485	1535	1785	1851	2101	2370	2420
FL Diametro flangia (Øi x Øe)	mm	220x300							
SS1 Superficie di scambio	m <sup>2</sup>	3	4	5	6	7	8	10	11
Contenuto fluido serpentino	litri	16	22	36	43	51	58	72	77
K Altezza in ribaltamento	mm	1355	1621	1708	1935	2090	2314	2525	2612
Peso a vuoto	kg	95	130	155	180	250	265	345	450

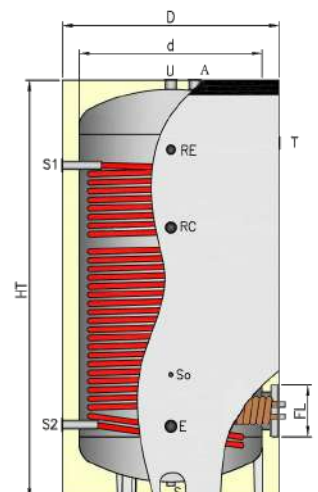
#### Conessioni

E	Entrata acqua fredda	G1"¼	G1"¼	G1"¼	G1"¼	G1"¼	G1"¼	G2"	G2"
U	Uscita acqua calda sanitaria	G1"¼	G1"¼	G1"¼	G1"¼	G1"¼	G1"¼	G2"	G2"
RC	Ricircolo sanitario	G1"¼	G1"¼	G1"¼	G1"¼	G1"¼	G1"¼	G2"	G2"
RE	Connessione resistenza elettrica	G1"½	G1"½	G1"½	G1"½	G1"½	G1"½	G1"½	G1"½
S	Scarico	G½"	G½"	G½"	G½"	G½"	G½"	G1"¼	G1"¼
A	Anodo di magnesio	G1"¼	G1"¼	G1"¼	G1"¼	G1"¼	G1"¼	G1"½	G1"½
So	Connessione sonda	G½"	G½"	G½"	G½"	G½"	G½"	G½"	G½"
T	Connessione termometro/termostato	G½"	G½"	G½"	G½"	G½"	G½"	G½"	G½"
S1	Entrata circuito primario	G1"¼	G1"¼	G1"¼	G1"¼	G1"¼	G1"¼	G1"¼	G1"¼
S2	Uscita circuito primario	G1"¼	G1"¼	G1"¼	G1"¼	G1"¼	G1"¼	G1"¼	G1"¼

#### Dati tecnici

PE	Pressione max. di esercizio accumulo	bar	8	8	8	8	8	8	6	6
PS	Pressione max. di esercizio scambiatore	bar	9	9	9	9	9	9	9	9
TE	Temp. max. di esercizio	°C	100	100	100	100	100	100	100	100

ART.		ES 01	ES 02	ES 03	ES 04	ES 06	ED 01	ED 02
Superficie di scambio	m <sup>2</sup>	0,75	1,30	1,80	2,30	3,20	4,50	5,30
Contenuto fluido	litri	0,60	0,76	1,40	1,79	2,51	3,58	4,13
D Diametro	mm	140	170	170	170	190	200	200
L Lunghezza	mm	400	420	450	570	600	750	845
P1 Potenza (prim. 60-50°C) (sec. 12-48°C)	kW	6,2	9,4	12,8	15,2	22,5	30,1	37,4
P2 Potenza (prim. 90-70°C) (sec. 12-48°C)	kW	19,8	36,1	40,7	59,3	82,6	118,6	136,7
ØC Diametro attacchi	mm	G¾"M	G¾"M	G¾"M	G¾"M	G¾"M	G1"¼M	G1"¼M



# BSX1SE 200-5000



## BSX1SE

Produttori di A.C.S. con scambiatore inox estraibile

BSX1SE è la linea bollitori produttori di ACS con scambiatore in acciaio inox estraibile a fascio tubiero per impianti con pompa di calore, con serpentino estraibile spiroidale, in rame alettato. Le elevate prestazioni dello scambiatore consentono di ottenere, con basse potenze termiche, grandi quantità di ACS in tempi ridotti.

- INTEGRABILE SU TUTTI I TIPI DI IMPIANTI
- LUNGA DURATA SENZA CORROSIONE
- ISOLAMENTO CFC & HCFC FREE

## CARATTERISTICHE GENERALI

### COSTRUZIONE

Lamiere in acciaio di qualità S235JR EN10025. **SCAMBIATORE:** tubi in acciaio inossidabile, mandrinati su piastra tubiera e completi di testata di rinvio, guarnizioni in EPDM dielettrico alimentare.

### TRATTAMENTO ANTICORROSIVO

Resine termoindurenti (P.T.F.E.) con idoneità alimentare secondo Dir. 98/83 CE e al D.L. 31/2001.

### PROTEZIONE CATODICA

Anodi elettronici a corrente impressa con protezione permanente.

### ISOLAZIONE

Coppelle di poliuretano rigido removibile.

### FINITURA ESTERNA

PVC con cerniera di chiusura.

### GARANZIA

Anni 2 contro la corrosione.

### CERTIFICAZIONE

Conforme alla Dir. PED 2014/68/UE Art. 4.3

### APPLICAZIONI

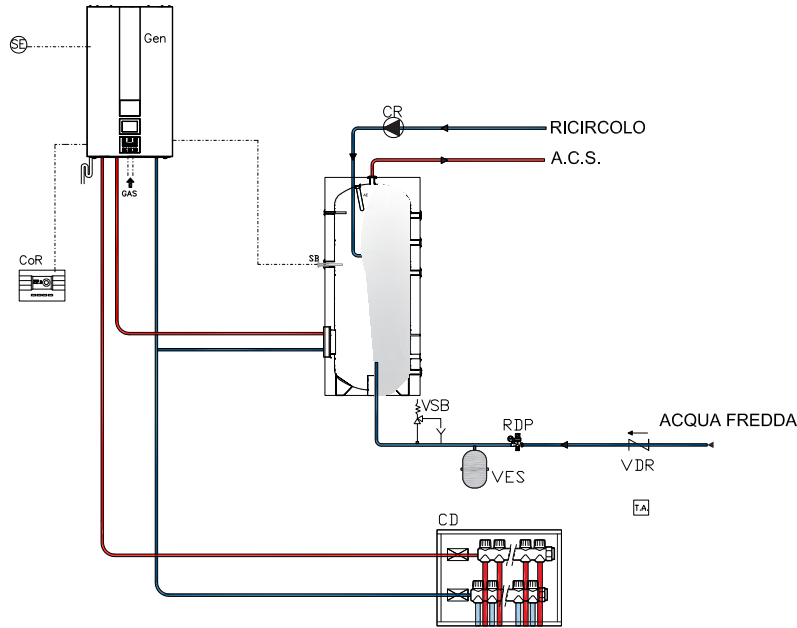
Produttore di acqua calda sanitaria con scambiatore a fascio tubiero inox estraibile. Questo prodotto utilizza basse potenze termiche per garantire grandi quantità di acqua riscaldata in tempi ridotti.

Codice	Modello	Prezzo €	
10150.2101.0	BSX1SE 200	1.980,00	B
10150.2102.0	BSX1SE 300	2.540,00	B
10150.2103.0	BSX1SE 500	2.900,00	C
10150.2104.0	BSX1SE 800	4.380,00	C
10150.2105.0	BSX1SE 1000	4.600,00	C
10150.2106.0	BSX1SE 1500	6.670,00	D
10150.2107.0	BSX1SE 2000	7.210,00	D
10150.2108.0	BSX1SE 2500	8.330,00	
10150.2109.0	BSX1SE 3000	9.090,00	
10150.2110.0	BSX1SE 4000	12.760,00	
10150.2111.0	BSX1SE 5000	14.220,00	



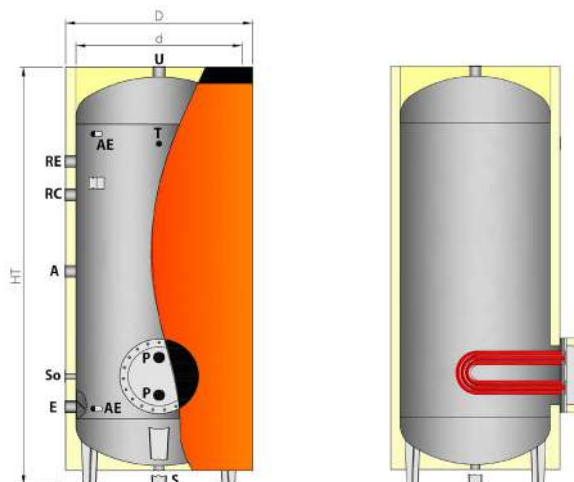


Esempio di impianto con bollitore sanitario scaldato da generatori di calore a gas su impianto di riscaldamento



- Gen Generatore di calore a gas
- SE Sonda esterna
- CD Collettore di distribuzione
- CR Circolatore di ricircolo
- SB Sonda bollitore
- BSIN Bollitore inerziale
- VES Vaso di espansione sanitario
- CoR Comando remoto
- RDP Riduttore di pressione
- VDR Valvola di non ritorno
- VSB Valvola di sicurezza bollitore
- TA Termostato ambiente

Modello		200	300	500	800	1000	1500	2000	2500	3000	4000	5000	
Capacità effettiva accumulo	litri	185	295	500	795	920	1435	1980	2605	2910	3710	4945	
d	Diam. senza isolamento	450	550	650	800	800	950	1100	1250	1250	1400	1600	
D	Diam. con isolamento	550	650	750	900	900	1050	1200	1350	1350	1500	1700	
HT	Altezza totale	1370	1420	1730	1810	2060	2390	2430	2500	2750	2800	2830	
L	Lunghezza totale	1310	1390	1670	1730	1980	2300	2370	1440	2680	2780	2860	
SS1	Superficie di scambio fascio tubiero	m <sup>2</sup>	0,5	0,75	0,75	1,5	2	3	4	5	6	8	10
FL	Diametro flangia (Øi x Øe)	mm	220x300			300x380			350x430				
K	Altezza in ribaltamento	mm	1557	1625	1922	2079	2307	2592	2701	2823	3045	3176	3305
	Peso a vuoto 6 bar	kg	-	-	-	-	-	240	295	345	380	555	660
	Peso a vuoto 8 bar	kg	63	75	114	138	157	282	378	430	571	650	751
	Peso a vuoto 10 bar	kg	83	100	152	186	212	333	438	450	649	738	855
<b>Connessioni</b>													
E	Entrata acqua fredda		G1"¼	G1"¼	G1"¼	G1"½	G1"½	G2"	G2"	G2"½	G2"½	G3"	G3"
U	Uscita acqua calda sanitaria		G1"¼	G1"¼	G1"¼	G1"¼	G1"¼	G2"	G2"	G2"½	G2"½	G3"	G3"
RC	Ricircolo sanitario		G1"¼	G1"¼	G1"¼	G1"½	G1"½	G2"	G2"	G2"½	G2"½	G3"	G3"
RE	Conness. resistenza elettrica		G1"¼	G1"¼	G1"¼	G1"½	G1"½	G1"½	G1"½	G2"	G2"	G2"	G2"
S	Scarico		G1"¼	G1"¼	G1"¼	G1"¼	G1"¼	G1"¼	G1"¼	G1"¼	G1"¼	G1"¼	G1"¼
A	Anodo di magnesio		G1"¼	G1"¼	G1"¼	G1"½	G1"½	G1"½	G1"½	G1"½	G1"½	G1"½	G1"½
So	Connessione sonda		G½"	G½"	G½"	G½"	G½"	G½"	G½"	G½"	G½"	G½"	G½"
T	Conness. termometro/termostato		G½"	G½"	G½"	G½"	G½"	G½"	G½"	G½"	G½"	G½"	G½"
P	Conness. circuito primario		G1"	G1"	G1"	G1"½	G1"½	G1"½	G2"	G2"	G2"	G2"	G2"
AE	Conness. anodo elettronico		-	-	-	-	G½"	G½"	G½"	G½"	G½"	G½"	G½"
<b>Dati tecnici</b>													
PE	Pressione max. di esercizio accumulo	bar	8	8	8	8	8	6	6	6	6	6	6
PES	Pressione max. di esercizio scambiatore	bar	9	9	9	9	9	9	9	9	9	9	9
TE	Temp. max. di esercizio	°C	65	65	65	65	65	65	65	65	65	65	65
TP	Temp. max. di punta	°C	81	81	81	81	81	81	81	81	81	81	81
TE	Temp. max. di esercizio serpentino	°C	100	100	100	100	100	100	100	100	100	100	100



# BS TIT 500-2000 lt

## BS TIT

Volani termici con produzione di A.C.S.  
con accumulo ispezionabile



Accumulo sanitario  
interno Email

BS TIT è la linea di bollitori solari combinati Biasi, ideali per installazioni su impianti solari o combinati.

Il serbatoio interno, utilizzato per lo stoccaggio di A.C.S., presenta trattamento interno, che protegge le superficie dalla corrosione e consente di stoccare acqua calda sanitaria. Il serbatoio esterno, che funge da volano termico per l'impianto, è dotato di un serpentino inferiore che grazie all'ampia superficie di scambio di cui dispone, può essere inserito in un circuito solare ottenendo ottime prestazioni termiche.

- INTEGRABILE SU TUTTI I TIPI DI IMPIANTI
- LUNGA DURATA SENZA CORROSIONE
- ISOLAMENTO CFC & HCFC FREE

## CARATTERISTICHE GENERALI

### COSTRUZIONE

Lamiere in acciaio di qualità S235JR EN10025.

Scambiatori di calore a spirale fissi con tubi in acciaio S235JR EN10025 saldati al serbatoio. Flangia d'ispezione e pulizia o per integrazione (su accumulo A.C.S.). art. **BS TIT**: volano-produttore con uno scambiatore fisso, preparatore-accumulo per A.C.S. in acciaio smaltato (EMAIL).

### TRATTAMENTO ANTICORROSIVO

Interno di vetrificazione (EMAIL) secondo norma DIN 4753.3, idoneo all'uso e consumo dell'acqua potabile ai sensi del D.M. 174/2004 e Dir. CEE 76/893.

### PROTEZIONE CATODICA

Anodi sacrificali di magnesio su tappo filettato.

### ISOLAZIONE

Poliuretano rigido non removibile per mod. 500 e 700, poliuretano flessibile per restanti modelli/Pannello di fibre di polietilene, ecocompatibile e riciclabile con resistenza al fuoco **Euroclasse B s2 d0** norma **UNI ENI 13501-1** con forte potere coibente.

### FINITURA ESTERNA

Finitura esterna in ABS per modelli 500 e 700, PVC per restanti modelli.

### GARANZIA

Anni 2 contro la corrosione per versione Email. Anni 5 contro la corrosione per versione in acciaio inox.

### CERTIFICAZIONE

Conforme alla Dir. PED 2014/68/UE Art. 4.3

### APPLICAZIONI

I bollitori solari tank in tank vengono tipicamente utilizzati in impianti solari combinati in cui l'energia solare venga utilizzata anche come integrazione all'impianto di riscaldamento dell'abitazione.

In questo tipo di applicazione il serbatoio esterno che accumula l'energia viene alimentato dal circuito solare nella parte bassa e dalla caldaia nella parte alta.

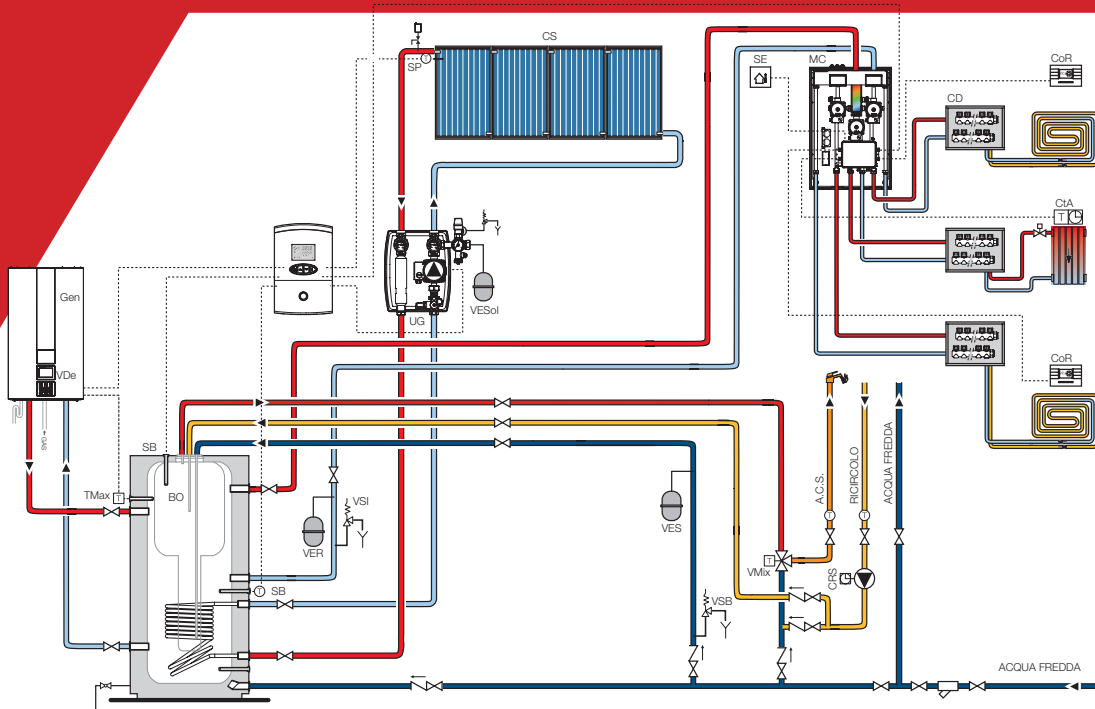
L'A.C.S. viene riscaldata all'interno del serbatoio interno, traendo energia da quello esterno e sfruttando la stratificazione termica, che prevede che nella parte alta si concentri l'acqua più calda, mantenuta in temperatura dalla caldaia.

Un altro tipo di applicazione comune di questi bollitori prevede la sostituzione del circuito solare con un generatore a biomassa.

Il funzionamento per il resto è analogo a quello che si ha in un impianto solare combinato: i generatori termici alimentano il serbatoio grande, da cui si trae l'energia per produrre l'A.C.S. e per riscaldare gli ambienti.

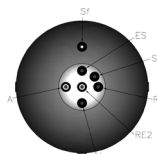
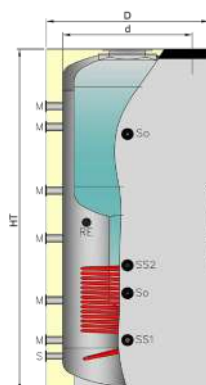
Codice	Modello	Prezzo €	
10150.2039.1	BS TIT 500	2.790,00	B
10150.2114.0	BS TIT 700	2.950,00	C
10150.2040.1	BS TIT 850	3.390,00	C
10150.2041.1	BS TIT 1000	3.560,00	C
10150.2079.1	BS TIT 1500	4.690,00	C
10150.2080.1	BS TIT 2000	5.150,00	D

Esempio di impianto solare  
combinato con bollitore tank in tank.



- Bo Bollitore tank in tank
- CD Collettore di distribuzione
- CoR Comando remoto
- CRS Circolatore impianto di ricircolo A.C.S.
- CS Collettore solare
- CtA Cronotermostato ambiente
- Gen Generatore di calore a comb. gassoso
- MC Modulo gestione riscaldamento, A.C.S. e A.F.
- SB Sonda bollitore
- SE Sonda esterna
- SP Sonda di collettore
- UG Unità di controllo elettronica e gruppo idraulico
- VER Vaso di espansione riscaldamento
- VES Vaso di espansione sanitario
- VESol Vaso di espansione solare
- VMix Valvola miscelatrice sanitaria
- VSB Valvola di sicurezza bollitore
- VSI Valvola di sicurezza impianto

Modello			500	700	850	850/S	1000	1000/S	1500	2000
Capacità totale volano termico	lt		530	740	895	895	940	940	1420	1900
Capacità effettiva A.C.S. (art. BWE-T - BWV-ST)	lt		190	190	320	190	320	190	500	500
d	Diametro senza isolamento	mm	650	650	790	790	790	790	950	1100
D	Diametro con isolamento	mm	750	750	990	990	990	990	1150	1300
HT	Altezza totale	mm	1670	2090	1920	1920	2170	2170	2240	2310
	Superficie di scambio serpentino inferiore	m <sup>2</sup>	2	2	3	3	3	3	4,5	4,5
	Superficie di scambio serpentino superiore	m <sup>2</sup>	2	2	3	-	3	-	4,5	4,5
K	Altezza in ribaltamento	mm	1925	2220	2277	2277	2578	2578	2645	2769
	Peso a vuoto (art. BWE-ST - BWV-ST)	kg	150	170	200	190	215	200	320	360
<b>Conessioni</b>										
E	Entrata circuito sanitario		G1"	G1"	G1"	G1"	G1"	G1"	G1"	G1"
U	Uscita circuito sanitario		G1"	G1"	G1"	G1"	G1"	G1"	G1"	G1"
RC	Connessione ricircolo sanitario		G1"	G1"	G1"	G1"	G1"	G1"	G1"	G1"
RE	Connessione resistenza elettrica volano termico		G1 1/2"	G1 1/2"	G1 1/2"	G1 1/2"	G1 1/2"	G1 1/2"	G1 1/2"	G1 1/2"
RE2	Connessione resistenza elettrica per accumulo A.C.S.		G1 1/4"	G1 1/4"	G1 1/4"	G1 1/4"	G1 1/4"	G1 1/4"	G1 1/4"	G1 1/4"
S	Scarico volano		G1"	G1"	G1"	G1"	G1"	G1"	G1"	G1"
Sf	Sfiato volano		G1/2"	G1/2"	G1/2"	G1/2"	G1/2"	G1/2"	G1/2"	G1/2"
A	Anodo di magnesio		G1 1/4"	G1 1/4"	G1 1/4"	G1 1/4"	G1 1/4"	G1 1/4"	G1 1/4"	G1 1/4"
So1	Connessione sonda sanitario (flangia superiore)		G1/2"	G1/2"	G1/2"	G1/2"	G1/2"	G1/2"	G1/2"	G1/2"
So2	Connessione sonda (su fasciame)		G1/2"	G1/2"	G1/2"	G1/2"	G1/2"	G1/2"	G1/2"	G1/2"
M	Uso volano		G1 1/4"	G1 1/4"	G1 1/4"	G1 1/4"	G1 1/4"	G1 1/4"	G1 1/4"	G1 1/4"
SS1-SS2	Entrata - Uscita serpentino inferiore		G1"	G1"	G1"	G1"	G1"	G1"	G1 1/4"	G1 1/4"
SS3-SS4	Entrata - Uscita serpentino superiore		G1"	G1"	G1"	G1"	G1"	G1"	G1 1/4"	G1 1/4"
<b>Dati tecnici</b>										
PE	Pressione max. di esercizio circuito secondario	bar	6	6	6	6	6	6	6	6
TE	Temperatura max. di esercizio	°C	100	100	100	100	100	100	100	100
PST	Pressione max. di esercizio volano termico	bar	3	3	3	3	3	3	3	3
PS	Pressione max. di esercizio scambiatori a spirale	bar	9	9	9	9	9	9	9	9



Vista in pianta



# BSI - BSI1S - BSI2S 300-3000 lt

## BSI

Volani termici con produzione di A.C.S. semirapida



BSI è un accumulatore per acqua tecnica progettato per l'accoppiamento con pompe di calore, dove al suo interno viene posizionato uno scambiatore fisso corrugato in acciaio inox che assicura la produzione di acqua calda eliminando completamente il rischio della formazione di legionella per effetto del volume ridotto. Disponibili anche nella versione con 1 o 2 serpentine ausiliarie poste nella parte bassa (BSI1S) e inferiore/superiore (BSI2S).

- PRODUZIONE SEMIRAPIDA DI ACS
- SCAMBIATORE PER PRODUZIONE ACS CON TUBO IN ACCIAIO INOSSIDABILE AISI316L CORRUGATO
- DISPONIBILI IN VERSIONE PUFFER O CON SCAMBIATORE DI CALORE SPIROIDALE FISSO (BSI1S - BSI2S)

## CARATTERISTICHE GENERALI

### COSTRUZIONE

Lamiere in acciaio di qualità S235JR EN10025.

Scambiatori di calore a spirale fissi (a seconda dei modelli) con tubi in acciaio S235JR EN10025 saldati al serbatoio. Serpentina per produzione di acqua calda sanitaria con tubo in acciaio inossidabile AISI 316 L corrugato.

art. **BSI** serbatoio volano per impianti di riscaldamento + scambiatore sanitario

art. **BSI1S** serbatoio volano per impianti di riscaldamento con singolo serpentino fisso + scambiatore sanitario

art. **BSI2S** serbatoio volano per impianti di riscaldamento con doppio serpentino fisso + scambiatore sanitario

### ISOLAZIONE

mod. **da 3000** materassino removibile di poliuretano flessibile/Pannello di fibre di polietilene, ecocompatibile e riciclabile con resistenza al fuoco **Euroclasse B s2 d0** norma **UNI ENI 13501-1** con forte potere coibente.

Poliuretano rigido non removibile mod. 300+600, coperchi di poliuretano rigido removibile per restanti modelli.

### FINITURA ESTERNA

mod. **da 3000** PVC con cerniera di chiusura.

mod. 300+600 ABS, PVC con cerniera di chiusura per restanti modelli.

### GARANZIA

Anni 2 contro la corrosione.

### CERTIFICAZIONE

Conforme alla Dir. PED 2014/68/UE Art. 4.3

### APPLICAZIONI

Sistema combinato volano-produttore con scambiatori fissi all'interno del volano (a seconda dei modelli), i quali fungono da collettori e tubo corrugato in acciaio inox per la produzione semirapida di acqua calda sanitaria.

Nelle abitazioni plurifamiliari dove l'acqua viene impiegata contemporaneamente e in punti diversi necessiteremo di una produzione di acqua calda maggiore rispetto ad ambienti abitati da un singolo individuo. I bollitori BSI grazie ai vari modelli disponibili, sono in grado di soddisfare queste esigenze. Può essere collegato a fonti d'integrazione quali solare termico, caldaie, termocamini, ecc...

## BSI - Bollitore acqua tecnica con produzione istantanea ACS

Codice	Modello	Prezzo €	
10442.2600.0	BSI 300	2.600,00	
10442.2601.0	BSI 500	2.770,00	
10442.2602.0	BSI 800	3.550,00	
10442.2603.0	BSI 1000	3.740,00	
10442.2604.0	BSI 1250	5.030,00	
10442.2605.0	BSI 1500	5.500,00	
10442.2606.0	BSI 2000	6.510,00	
10442.2607.0	BSI 3000	6.590,00	



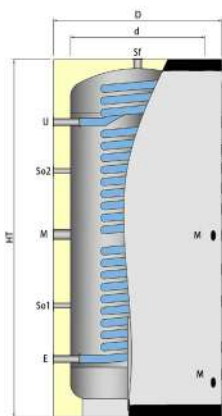
## BSI1S - Bollitore acqua tecnica con produzione istantanea ACS con serpentino fisso

Codice	Modello	Prezzo €
10442.2608.0	BSI1S 300	2.760,00
10442.2609.0	BSI1S 500	2.960,00
10442.2610.0	BSI1S 800	3.770,00
10442.2611.0	BSI1S 1000	3.970,00
10442.2612.0	BSI1S 1250	5.260,00
10442.2613.0	BSI1S 1500	5.770,00
10442.2617.0	BSI1S 2000	6.810,00
10442.2618.0	BSI1S 3000	6.910,00

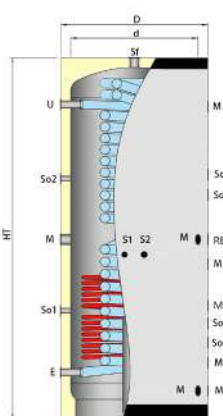
## BSI2S - Bollitore acqua tecnica con produzione istantanea ACS con doppio serpentino fisso

Codice	Modello	Prezzo €
10442.2619.0	BSI2S 500	3.150,00
10442.2620.0	BSI2S 800	3.990,00
10442.2621.0	BSI2S 1000	4.200,00
10442.2622.0	BSI2S 1250	5.490,00
10442.2623.0	BSI2S 1500	6.060,00
10442.2624.0	BSI2S 2000	7.100,00
10442.2625.0	BSI2S 3000	7.030,00

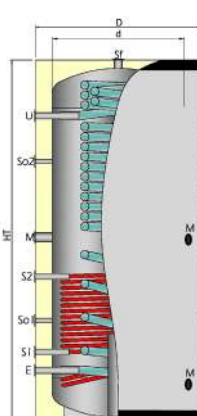
Modello			300	500	800	1000	1250	1500	2000	3000
	Capacità effettiva accumulo	litri	330	530	840	970	1260	1440	1985	2910
d	Diametro senza isolamento	mm	600	650	790	790	950	950	1100	1250
D	Diametro con isolamento (mod. 3000)	mm	-	-	-	-	-	-	-	1450
D	Diametro con isolamento (restanti modelli)	mm	700	750	960	960	1120	1120	1270	-
HT	Altezza totale	mm	1375	1725	1940	2060	2020	2270	2350	2700
	Superficie tubo corru. inox per prod. A.C.S.	m <sup>2</sup>	5,68	5,68	7,26	7,26	7,26	8,52	8,52	11,36
	Contenuto acqua sanitaria	litri	25,2	25,2	32,2	32,2	32,2	37,8	37,8	50,4
	Superficie scambiatore superiore (art. BSI2S)	m <sup>2</sup>	0,6	1,50	2,10	2	2,50	3,40	4	4
	Superficie scamb. inf. (art. BSI2S - BSI1S)	m <sup>2</sup>	1,80	2,20	2,75	3	3	4	3,30	4,50
K	Altezza in ribaltamento	mm	1600	1881	2178	2394	2324	2545	2676	3065
	Peso a vuoto BSI2S	kg	145	170	240	275	285	340	400	450
	Peso a vuoto BSI1S	kg	122	155	210	220	250	310	365	425
	Peso a vuoto BSI	kg	100	125	180	190	210	245	310	385
<b>Conessioni</b>										
E	Entrata acqua fredda		G1"	G1"	G1"	G1"	G1"	G1"	G1"	G1"
U	Uscita acqua calda		G1"	G1"	G1"	G1"	G1"	G1"	G1"	G1"
RE	Connessione resistenza elettrica		G1 1/4"	G1 1/2"	G1 1/2"	G1 1/2"	G1 1/2"	G1 1/2"	G1 1/2"	G1 1/2"
So1	Connessione sonda inferiore		G 1/2"	G 1/2"	G 1/2"	G 1/2"	G 1/2"	G 1/2"	G 1/2"	G 1/2"
So2	Connessione sonda superiore		G 1/2"	G 1/2"	G 1/2"	G 1/2"	G 1/2"	G 1/2"	G 1/2"	G 1/2"
So3÷So6	Connessione sonda volano		G 1/2"	G 1/2"	G 1/2"	G 1/2"	G 1/2"	G 1/2"	G 1/2"	G 1/2"
M	Uso volano		G1"	G1 1/2"	G1 1/2"	G1 1/2"	G1 1/2"	G1 1/2"	G1 1/2"	G1 1/2"
S1-S2	Entrata - Uscita scambiatore inferiore		G 3/4" M	G 3/4" M	G 3/4" M	G 3/4" M	G1"	G1"	G1 1/4"	G1 1/4"
S3-S4	Entrata - Uscita scambiatore superiore		G1"	G1"	G1"	G1"	G1"	G1"	G1 1/4"	G1 1/4"
<b>Dati tecnici</b>										
PE	Pres. max. di esercizio volano termico	bar	3	3	3	3	3	3	3	3
TE	Temperatura max. di esercizio	°C	100	100	100	100	100	100	100	100
PES	Pres. max. in uso tubo corrugato inox A.C.S.	bar	6	6	6	6	6	6	6	6
TES	Temp. max. in uso tubo corr. inox A.C.S.	°C	90	90	90	90	90	90	90	90
PS	Pres. max. di esercizio scambiatori a spirale	bar	9	9	9	9	9	9	9	9



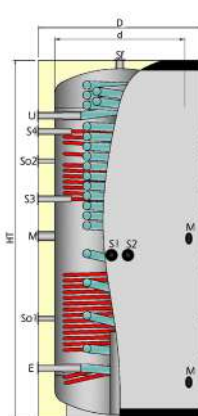
mod. BSI



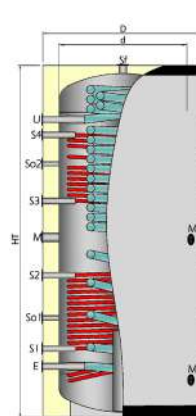
mod. BSI1S  
300 ÷ 1000



mod. BSI1S  
1250 ÷ 3000



mod. BSI2S  
300 ÷ 1000



mod. BSI2S  
1250 ÷ 3000

# BS1S SEO 200-1000 lt



## BS1S SEO

Volani termici "PUFFER" con produzione acqua calda sanitaria rapida opzionale

BS1S SEO è la linea bollitori inerziali per impianti di riscaldamento con serpentino inferiore dimensionato per l'integrazione da fonte rinnovabile (solare termico), dotati di flangia superiore per inserimento di scambiatore alettato in rame per la produzione istantanea di ACS.

- INTEGRABILE SU TUTTI I TIPI DI IMPIANTI
- LUNGA DURATA SENZA CORROSIONE
- ISOLAMENTO CFC & HCFC FREE

## CARATTERISTICHE GENERALI

### COSTRUZIONE

Lamiere in acciaio di qualità S235JR EN10025. Scambiatori di calore a spirale fissi. Volano termico con uno scambiatore fisso, con boccaporto superiore.

### TRATTAMENTO ANTICORROSIVO

Verniciatura antiruggine esterna.

### ISOLAZIONE

Poliuretano rigido non removibile fino a capacità 500, coppelle removibili per modelli restanti.

### FINITURA ESTERNA

Finitura esterna in ABS fino a capacità 500, finitura esterna in PVC per modelli restanti.

### GARANZIA

Anni 2 contro la corrosione per versione Email. Anni 5 contro la corrosione per versione in acciaio inox.

### CERTIFICAZIONE

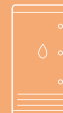
Conforme alla Dir. PED 2014/68/UE Art. 4.3

### APPLICAZIONI

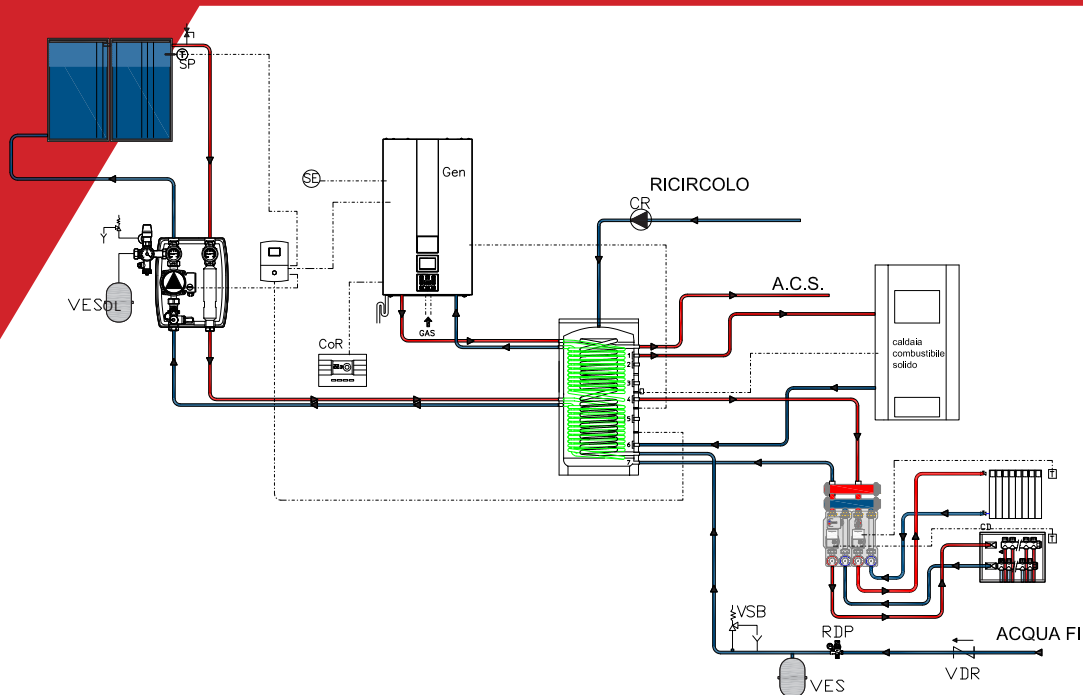
Accumulo-tampone per impianti di riscaldamento.

Codice	Modello	Prezzo €	
10150.2097.0	BS1S SEO 200	1.330,00	
10150.2095.0	BS1S SEO 300	1.490,00	
10150.2098.0	BS1S SEO 500	1.630,00	
10150.2099.0	BS1S SEO 800	2.900,00	
10150.2100.0	BS1S SEO 1000	2.260,00	





Esempio di impianto con puffer con produzione istantanea di ACS integrato da generatore di calore a gas e generatore a biomassa



- Gen Generatore di calore a gas
- SE Sonda esterna
- CD Collettore di distribuzione
- CR Circolatore di ricircolo
- SB Sonda bollitore
- VES Vaso di espansione sanitario
- CoR Comando remoto
- RDP Riduttore di pressione
- VDR Valvola di non ritorno
- VSB Valvola di sicurezza bollitore
- TA Termostato ambiente
- SP Sonda pannello solare
- VESol Vaso di espansione solare

Modello		200	300	500	800	1000
Capacità effettiva accumulo	litri	185	295	500	780	900
d Diametro senza isolamento	mm	450	550	650	790	790
D Diametro con isolamento	mm	550	650	750	960	960
HT Altezza totale	mm	1350	1400	1680	1850	2090
FL Diametro boccaporto (Øi x Øe)	mm	220x300				
Super. di scambio serpentino inferiore PSFU	m <sup>2</sup>	0,76	1,50	2,40	2,60	3,10
K Altezza in ribaltamento	mm	1409	1498	1794	2058	2281
Peso a vuoto PSFU	kg	83	90	139	167	181

### Conessioni

A	Connessione attacchi d'uso	G1"¼	G1"¼	G1"½	G1"½	G1"½
B	Connessione attacchi d'uso	G1"¼	G1"¼	G1"½	G1"½	G1"½
Sf	Connessione sfiato (su flangia)	G½"	G½"	G½"	G½"	G½"
So	Connessione sonda	G½"	G½"	G½"	G½"	G½"
S1	Connessione serpentino inferiore	G¾"	G¾"M	G¾"M	G¾"M	G¾"M

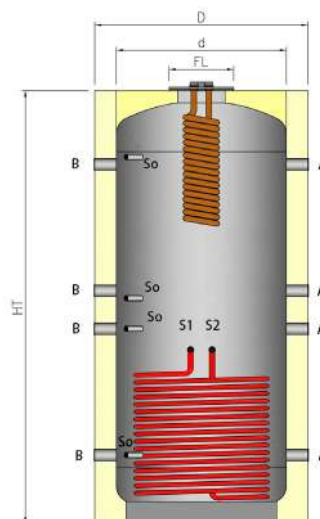
### Dati tecnici

PE	Pressione max. di esercizio volano termico	bar	6	6	6	6	6
TE	Temperatura max. di esercizio	°C	100	100	100	100	100
PS	Press. max. di esercizio scambiatori a spirale	bar	9	9	9	9	9

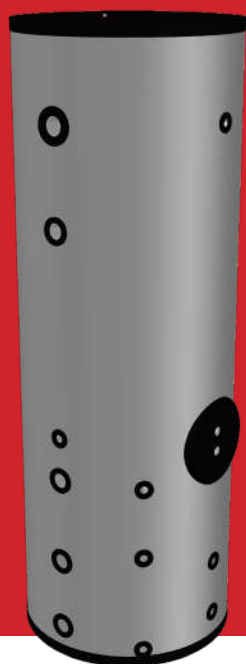
### SCAMBIATORI IN RAME ALETTATO, ESTRAIBILI

ART.	Codice	Prezzo
MOD.		€
ES 06	10150.2096.0	1.170,00
ED 01	10150.2131.0	1.690,00
ED 02	10150.2132.0	1.930,00
ED 03	10150.2133.0	2.340,00

	Art.		ES 06	ED 01	ED 02	ED 03
	Superficie di scambio	m <sup>2</sup>	3,20	4,50	5,30	6,30
	Contenuto fluido	litri	2,51	3,58	4,13	5,05
D	Diametro	mm	190	200	200	200
L	Lunghezza	mm	600	750	845	980
P1	Prod. A.C.S. 12-48°C acc. 55°C	litri/h	537	718	893	1074
P2	Prod. A.C.S. 12-48°C acc. 80°C	litri/h	1972	2832	3265	3943
ØC	Diametro attacchi	mm	G¾"M	G1"¼M	G1"¼M	G1"¼M



# BSPLUS - BSTOP 200-500 lt



## BSPLUS - BSTOP

Produttori di A.C.S. con scambiatore  
spiroidale fisso e accumulo tecnico

BSPLUS -BSTOP sono le linee bollitori combinati indipendenti per produzione di ACS, mono e doppio serpentino maggiorati per l'impiego di pompe di calore. L'elevata superficie dello scambiatore consente di ottenere ottime prestazioni abbinando generatori funzionanti in pompa di calore, pertanto con set point di mandata massimi di 50-55°C. Le ultime spire del serpentino sono rivolte verso il basso in modo da riuscire a riscaldare l'intero volume d'acqua disponibile nel serbatoio, evitando in tal modo il pericolo di formazione di legionella. Abbinato allo stesso nella parte inferiore troviamo un volano di accumulo primario.

- INTEGRABILE SU TUTTI I TIPI DI IMPIANTI
- LUNGA DURATA SENZA CORROSIONE
- ISOLAMENTO CFC & HCFC FREE

## CARATTERISTICHE GENERALI

### COSTRUZIONE

Lamiere in acciaio di qualità S235JR EN10025, assemblate e saldate con l'utilizzo di impianti automatici in atmosfera controllata. Scambiatore di calore a spirale fisso con tubi in acciaio S235JR EN10025 saldato al serbatoio. Flangia per integrazione scambiatore solare.

### TRATTAMENTO ACCUMULO SANITARIO

Eventuale interno vetrificato (EMAIL), applicata con cottura in forno a 860°C secondo norma DIN 4753.3, idoneo all'uso e consumo dell'acqua potabile ai sensi del D.M. 174/2004 e Dir. CEE 76/893.

### TRATTAMENTO ACCUMULO TECNICO

Antiruggine esterno.

### PROTEZIONE CATODICA

Anodo di magnesio sacrificali su tappo filettato per produttore ACS.

### ISOLAZIONE

Poliuretano rigido anticondensa e barriera vapore con coppelle removibili.

### FINITURA ESTERNA

PVC con cerniera di chiusura.

### GARANZIA

Anni 2 contro la corrosione.

### CERTIFICAZIONE

Conforme alla Dir. PED 2014/68/UE Art. 4.3

### APPLICAZIONI

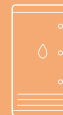
Preparazione con stoccaggio di acqua calda sanitaria prodotta da pompe di calore e accumulo di acqua tecnica. Monoblocco.

## BSPLUS

Codice	Modello	Prezzo €	
10150.2123.0	BSPLUS 200	2.460,00	
10150.2091.0	BSPLUS 300	2.825,00	
10150.2124.0	BSPLUS 400	3.600,00	
10150.2092.0	BSPLUS 500	3.890,00	

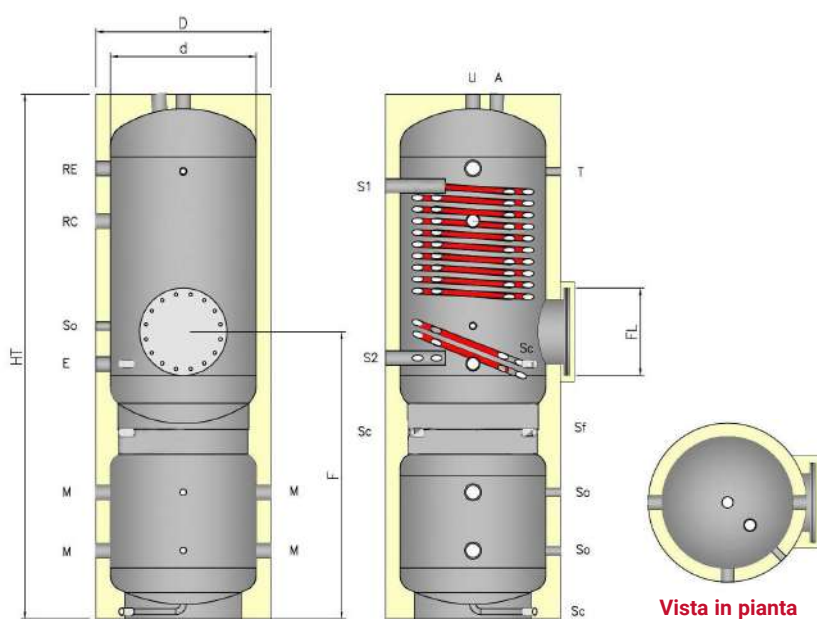
## BSTOP (COMPRESO DI SCAMBIATORE)

Codice	Modello	Prezzo €	
10150.2125.0	BSTOP 200 + ES01	2.910,00	
10150.2093.0	BSTOP 300 + ES02	3.420,00	
10150.2126.0	BSTOP 400 + ES03	4.320,00	
10150.2094.0	BSTOP 500 + ES03	4.610,00	



Modello			200	300	400	500
	Capacità effettiva accumulo sanitario	litri	190	295	420	500
	Capacità effettiva volano termico	litri	100	100	130	130
d	Diam. senza isolamento	mm	500	550	650	650
D	Diam. con isolamento	mm	600	650	750	750
HT	Altezza totale	mm	1825	2030	2080	2330
F	Altezza flangia	mm	1010	925	980	980
FL	Diametro flangia (Øi x Øe)	mm	220x300		220x300	
SS1	Superficie di scambio	m <sup>2</sup>	3	4	5	6
	Contenuto fluido serpentino	litri	16	22	36	43
	Peso	kg	118	152	195	220
<b>Conessioni</b>						
E	Entrata acqua fredda		G1"¼	G1"¼	G1"¼	G1"¼
U	Uscita acqua calda sanitaria		G1"¼	G1"¼	G1"¼	G1"¼
RC	Ricircolo sanitario		G1"¼	G1"¼	G1"¼	G1"¼
RE	Conness. resistenza elettrica		G1"½	G1"½	G1"½	G1"½
Sc	Scarico		G½"	G½"	G½"	G½"
M	Connessione accumulo		G1"½	G1"½	G1"½	G1"½
Sf	Sfiato		G½"	G½"	G½"	G½"
A	Anodo di magnesio		G1"¼	G1"¼	G1"¼	G1"¼
So	Connessione sonda		G½"	G½"	G½"	G½"
T	Conness. termometro/termostato		G½"	G½"	G½"	G½"
S1	Entrata circuito primario		G1"¼	G1"¼	G1"¼	G1"¼
S2	Uscita circuito primario		G1"¼	G1"¼	G1"¼	G1"¼
<b>Dati tecnici</b>						
PE	Pressione max. di esercizio accumulo	bar	10	10	10	10
PES	Pressione max. di esercizio scambiatore	bar	12	12	12	12
TE	Temp. max. di esercizio	°C	100	100	100	100

	ART.		ES 01	ES 02	ES 03
	Superficie di scambio	m <sup>2</sup>	0,75	1,30	1,80
	Contenuto fluido	litri	0,60	0,76	1,40
D	Diametro	mm	140	170	170
L	Lunghezza	mm	400	420	450
P1	Potenza (prim. 60-50°C) (sec. 12-48°C)	kW	6,2	9,4	12,8
P2	Potenza (prim. 90-70°C) (sec. 12-48°C)	kW	19,8	36,1	40,7
ØC	Diametro attacchi	mm	G¾"M	G¾"M	G¾"M





# BSIN 30-500 lt



## BSIN

Serbatoi per acqua refrigerata e riscaldamento

BSIN è la linea di serbatoi inerziali per riscaldamento e refrigerazione ideali per l'abbinamento a pompe di calore. Realizzati in acciaio al carbonio, con interno non trattato ed esterno verniciato.

- INTEGRABILE SU TUTTI I TIPI DI IMPIANTI
- LUNGA DURATA SENZA CORROSIONE
- ISOLAMENTO CFC & HCFC FREE

### CARATTERISTICHE GENERALI

#### COSTRUZIONE

Lamiere in acciaio inox AISI 304.

#### TRATTAMENTO ANTICORROSIVO

Verniciatura antiruggine esterna.

#### ISOLAZIONE

mod. **30-50** Isolamento flessibile in isolene anticondensa sp. 20mm.  
mod. **100-500** poliuretano rigido non removibile.

#### FINITURA ESTERNA

mod. **30-50** finitura esterna in PVC.  
mod. **100-500** finitura esterna in ABS.

#### GARANZIA

Anni 2 contro la corrosione.

#### CERTIFICAZIONE

Conforme alla Dir. PED 2014/68/UE Art. 4.3

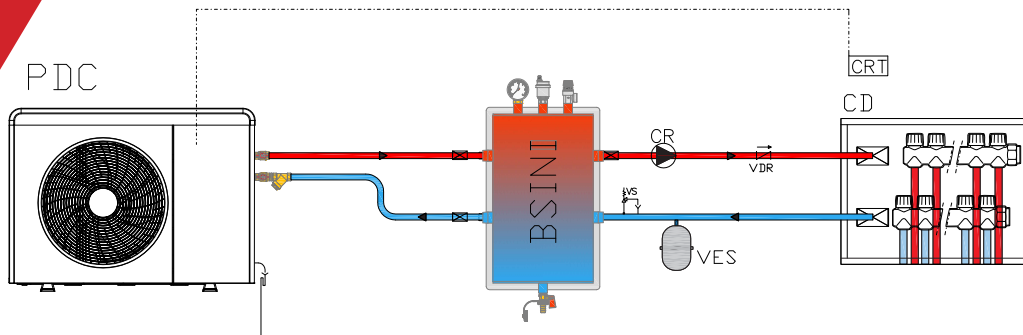
#### APPLICAZIONI

Serbatoi per acqua refrigerata e riscaldamento completi di isolamento adatto per caldo/freddo; a seconda dei modelli sono anche previsti tubi o setti diffusori per la stratificazione all'interno del serbatoio.

Codice	Modello	Prezzo €	
10150.2081.0	BSIN 30	415,00	D
10150.2082.0	BSIN 50	475,00	E
10150.2083.0	BSIN 100	550,00	C
10150.2084.0	BSIN 200	730,00	C
10150.2085.0	BSIN 300	860,00	D
10150.2086.0	BSIN 500	1.180,00	D

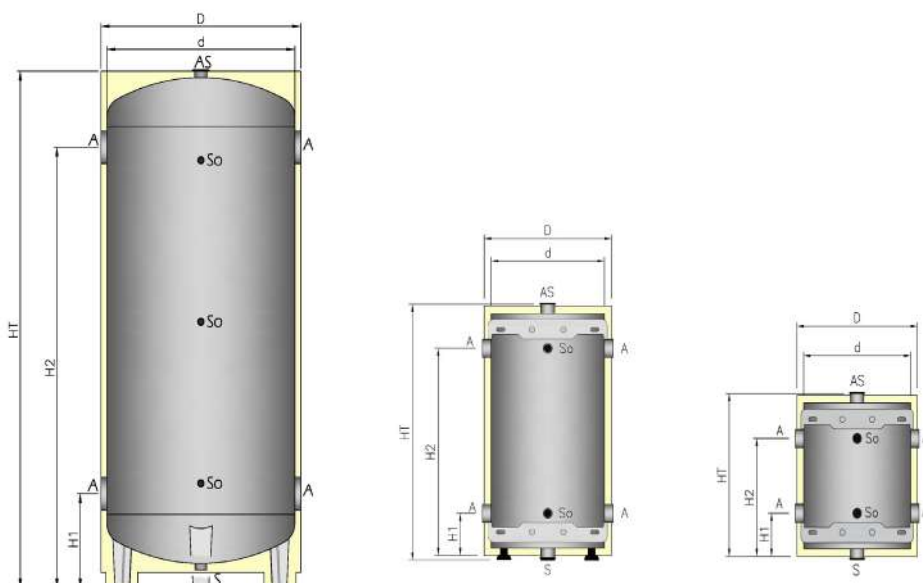


Esempio di impianto di riscaldamento, raffreddamento alimentato da pompa di calore



- PDC Pompa di calore
- CD Collettore di distribuzione
- CR Circolatore di ricircolo
- CRT Cronotermostato
- BSINI Bollitore inerziale
- VES Vaso di espansione sanitario
- VS Valvola di sicurezza
- VDR Valvola di non ritorno

Modello		30	50	100	200	300	500
Capacità effettiva serbatoio	litri	30	50	110	185	295	500
d Diametro senza isolamento	mm	324	324	400	450	550	650
D Diam. isolamento 30-50	mm	364	364	-	-	-	-
D Diametro con isol. 100-500	mm	-	-	460	510	610	710
HT Altezza totale	mm	425	682	1015	1373	1405	1690
L Lunghezza totale (vers. oriz.)	mm	425	682	950	1286	1340	1620
IS Interasse supporti	mm	300	300	440	650	550	810
H1 Altezza attacchi	mm	113	113	200	290	310	330
H2 Altezza attacchi	mm	308	553	830	1170	1160	1430
K Altezza in ribaltamento	mm	560	770	1110	1437	1526	1829
Peso a vuoto	kg	13	17	30	45	60	90
<b>Connessioni</b>							
A Entrata - Uscita		G1"¼	G1"¼	G2"	G2"	G3"	G3"
So Connessioni sonda		G½"	G½"	G½"	G½"	G½"	G½"
S Connessione scarico		G1"	G1"	G1"¼	G1"¼	G1"¼	G1"¼
AS Connessione supplementare		G1"	G1"	G1"¼	G1"¼	G1"¼	G1"¼
<b>Dati tecnici</b>							
PE Pressione max. di esercizio	bar	4	4	6	6	6	6
TE Temperatura max. di esercizio	°C	-10 / +99					



# BS PUF 500-5000 lt

## BS PUF

Volani termici "PUFFER" (solo accumulo)



BS PUF è la linea di accumuli termici Biasi, ideali per installazioni su impianti solari sia singoli che centralizzati. Sono realizzati in acciaio al carbonio con interno non trattato ed esterno verniciato.

- INTEGRABILE SU TUTTI I TIPI DI IMPIANTI
- LUNGA DURATA SENZA CORROSIONE
- ISOLAMENTO CFC & HCFC FREE

### CARATTERISTICHE GENERALI

#### COSTRUZIONE

Lamiere e scambiatori di calore a spirale fissi in acciaio di qualità S235JR EN10025. Volano termico senza scambiatori fissi.

#### TRATTAMENTO ANTICORROSIVO

Verniciatura antiruggine esterna.

#### ISOLAZIONE

Materassino removibile di poliuretano flessibile/Pannello di fibre di polietilene, ecocompatibile e riciclabile con resistenza al fuoco **Euroclasse B s2 d0** norma **UNI ENI 13501-1** con forte potere coibente.

#### FINITURA ESTERNA

Finitura esterna in PVC.

#### GARANZIA

Anni 2 contro la corrosione.

#### CERTIFICAZIONE

Conforme alla Dir. PED 2014/68/UE Art. 4.3

#### APPLICAZIONI

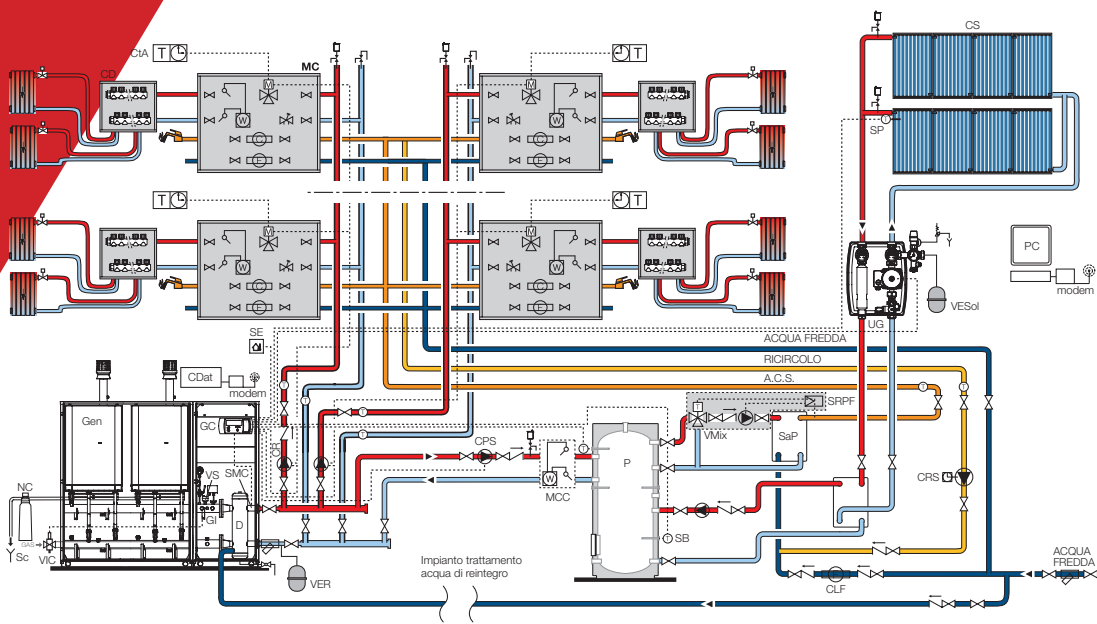
I bollitori Biasisol Multi PUF sono accumuli di energia termica termoflonati. Normalmente gli accumuli di energia termica vengono utilizzati quando si hanno grandi quantità d'acqua da produrre e si vuole evitare il pericolo legionella: per tale motivo si dispongono uno o più accumuli in serie e attraverso scambiatori esterni si scalda il volano attraverso l'energia solare che proviene dai collettori e si produce, da questa stessa acqua calda stoccata, A.C.S. in istantaneo.

Codice	Modello	Prezzo €
10150.2077.1	BS PUF 500	1.200,00
10150.2019.1	BS PUF 1000	1.460,00
10150.2020.1	BS PUF 2000	2.760,00
10150.2021.1	BS PUF 3000	3.970,00
10150.2022.1	BS PUF 4000	4.740,00
10150.2078.1	BS PUF 5000	6.170,00



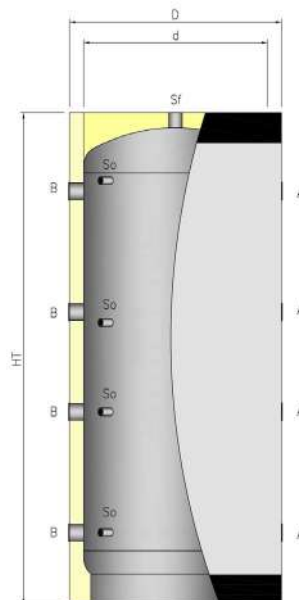


Esempio di impianto solare con puffer e produzione istantanea di ACS con scambiatori esterni.



- CD Collettore di distribuzione
- CDat Concentratore di dati
- CPS Circolatore impianto produzione A.C.S.
- CR Circolatore impianto di riscaldamento
- CRS Circolatore impianto di ricircolo A.C.S.
- CS Collettore solare
- CtA Cronotermostato ambiente
- D Disgiuntore
- GC Gestore di cascate
- Gen Generatore di calore a comb. gassoso
- GI Gruppo sicurezza INAIL
- MC Modulo di conatabilizzazione riscaldamento, A.C.S. e A.F.
- MCC Misuratore di calore di centrale
- NC Passivatore acque acide
- P Puffer
- SaP Scambiatore a piastre
- SB Sonda bollitore
- SC Scarico condensa
- SE Sonda esterna
- SMC Sonda mandata cascata
- SP Sonda di collettore
- SRPF Sistema di regolazione A.C.S. a punto fisso con motore veloce
- UG Unità di controllo elettronica e gruppo idraulico
- VER Vaso di espansione riscaldamento
- VESol Vaso di espansione solare
- VIC Valvola intercettazione combustibile
- VMix Valvola miscelatrice sanitaria
- VS Valvola di sicurezza
- VSb Valvola di sicurezza bollitore

Modello		500	1000	2000	3000	4000	5000
Capacità effettiva volano termico	lt	485	918	1996	2946	3802	5033
d Diametro senza isolamento	mm	650	790	1100	1250	1400	1600
D Diametro con isolamento	mm	750	990	1300	1450	1600	1800
HT Altezza totale	mm	1630	2055	2330	2670	2760	2860
K Altezza in ribaltamento	mm	1794	2281	2668	3038	3190	3337
Peso a vuoto	kg	85	165	270	380	435	540
<b>Conessioni</b>							
A Connessione attacchi d'uso		G1"½	G1"½	G1"½	G1"½	G1"½	G1"½
B Connessione attacchi d'uso		G1"½	G1"½	G1"½	G1"½	G1"½	G1"½
Sf Connessione sfiato		G1"¼	G1"¼	G1"¼	G1"¼	G1"¼	G1"¼
So Connessione sonda		G½"	G½"	G½"	G½"	G½"	G½"
S1 Connessione serpentino inferiore		G¾"M	G¾"M	G1"¼	G1"¼	G1"¼	G1"¼
<b>Dati tecnici</b>							
PE Press. max. eserc. volano termico	bar	6	6	4	4	4	4
TE Temperatura max. di esercizio	°C	100	100	100	100	100	100
PS Press. max. scamb.	bar	9	9	9	9	9	9



## 4 • ACCESSORI

### SCAMBIATORI PER BOLLITORI SERIE BSW SEO e BS1S SEO

SCAMBIATORI IN RAME ALETTATO, ESTRAIBILI							
ART.	Codice	Diametro	Lunghezza	Superficie di scambio	Capacità serpentina	Accoppiamento serbatoi	Prezzo
MOD.		mm	mm	m <sup>2</sup>	lt	litri	€
ES 01	10150.2127.0	140	400	0,75	0,6	200 ÷ 5000	450,00
ES 02	10150.2128.0	170	420	1,30	0,76	200 ÷ 5000	600,00
ES 03	10150.2129.0	170	450	1,80	1,4	200 ÷ 5000	720,00
ES 04	10150.2130.0	170	570	2,30	1,79	300 ÷ 5000	880,00
ES 06	10150.2096.0	190	600	3,20	2,51	500 ÷ 5000	1.170,00
ED 01	10150.2131.0	200	750	4,50	3,58	800 ÷ 5000	1.690,00
ED 02	10150.2132.0	200	845	5,30	4,11	800 ÷ 5000	1.930,00
ED 03	10150.2133.0	200	980	6,30	5	1500 ÷ 5000	2.340,00



**COMPLETI DI FLANGIA  
E GUARNIZIONE**

### RESISTENZE ELETTRICHE

RESISTENZE ELETTRICHE RT				
Resistenze su tappo filettato con termostato a baionetta	Codice	Ø tappo Gas	Lunghezza mm	Prezzo €
Rame 1500 W 220V/1	10150.2134.0	G1"¼	290	95,00
Rame 2000 W 220V/1	10150.2135.0	G1"¼	295	100,00
Rame 3000 W 220V/1	10150.2136.0	G1"¼	390	120,00
Protezione in plastica per termostato	10150.2137.0	-	-	35,00



**RESISTENZA "RT" RAME**



**PARTICOLARE TERMOSTATO DI REGOLAZIONE**

RESISTENZE ELETTRICHE INCOLOY 800 SU TAPPO FILETTATO RE								
Potenza W	CODICE SENZA TERMOSTATO	CODICE CON TERMOSTATO	Tensione V	Accoppiamento con serbatoio - litri	Ø tappo Gas	Lunghezza mm	RESISTENZA SENZA TERMOSTATO €	RESISTENZA CON TERMOSTATO €
2000	10150.2138.0	-	230/1	200 ÷ 10000	G1"¼	300	112,00	-
3000	10150.2139.0	-	230/1	200 ÷ 10000	G1"¼	440	125,00	-
4000	10150.2140.0	-	230/1	300 ÷ 10000	G1"¼	550	197,00	-
4000	10150.2141.0	10150.2147.0	400/3	800 ÷ 10000	G1"½	380	282,00	650,00
5000	10150.2142.0	10150.2148.0	400/3	800 ÷ 10000	G1"½	420	369,00	743,00
6000	10150.2143.0	10150.2149.0	400/3	800 ÷ 10000	G1"½	500	453,00	827,00
8000	10150.2144.0	10150.2150.0	400/3	800 ÷ 10000	G1"½	650	489,00	863,00
10000	10150.2145.0	10150.2151.0	400/3	800 ÷ 10000	G1"½	740	527,00	900,00
12000	10150.2146.0	10150.2152.0	400/3	1500 ÷ 10000	G1"½	900	721,00	940,00

**RESISTENZA INCOLOY SENZA TERMOSTATO**



**RESISTENZA INCOLOY CON TERMOSTATO  
TRIFASE + SICUREZZA A RIARMO MANUALE**





## ANODI

## ANODI DI MAGNESIO

ART.	Codice	Dimensioni	Accoppiamento con serbatoio	Anodo su tappo filettato
MOD.		mm	litri	€
A1	10150.2153.0	Ø20 x 250 x G1"	80 ÷ 150	30,00
A2	10150.2154.0	Ø22 x 400 x G1" <sup>1</sup> / <sub>4</sub>	200 ÷ 500	40,00
A3	10150.2155.0	Ø26 x 500 x G1" <sup>1</sup> / <sub>2</sub>	800 ÷ 1500	58,00
A4	10150.2156.0	Ø40 x 750 x G1" <sup>1</sup> / <sub>2</sub>	2000 ÷ 5000	101,00

Anodo



## ANODI DI MAGNESIO con controllo usura esterno

ART.	Codice	Dimensioni	Accoppiamento con serbatoio	Anodo con sistema di controllo usura esterno
MOD.		mm	litri	€
A1	10150.2157.0	Ø20 x 250 x G1"	80 ÷ 150	61,00
A2	10150.2158.0	Ø22 x 400 x G1" <sup>1</sup> / <sub>4</sub>	200 ÷ 500	85,00
A3	10150.2159.0	Ø26 x 500 x G1" <sup>1</sup> / <sub>2</sub>	800 ÷ 1500	104,00
A4	10150.2160.0	Ø40 x 750 x G1" <sup>1</sup> / <sub>2</sub>	2000 ÷ 5000	161,00

Anodo con controllo usura esterno



## ANODO con tester

ART.	Codice	Dimensioni	Accoppiamento con serbatoio	Anodo su tappo filettato
MOD.		mm	litri	€
A2T	10150.2161.0	Ø22 x 400 x G1" <sup>1</sup> / <sub>4</sub>	200 ÷ 500	44,00

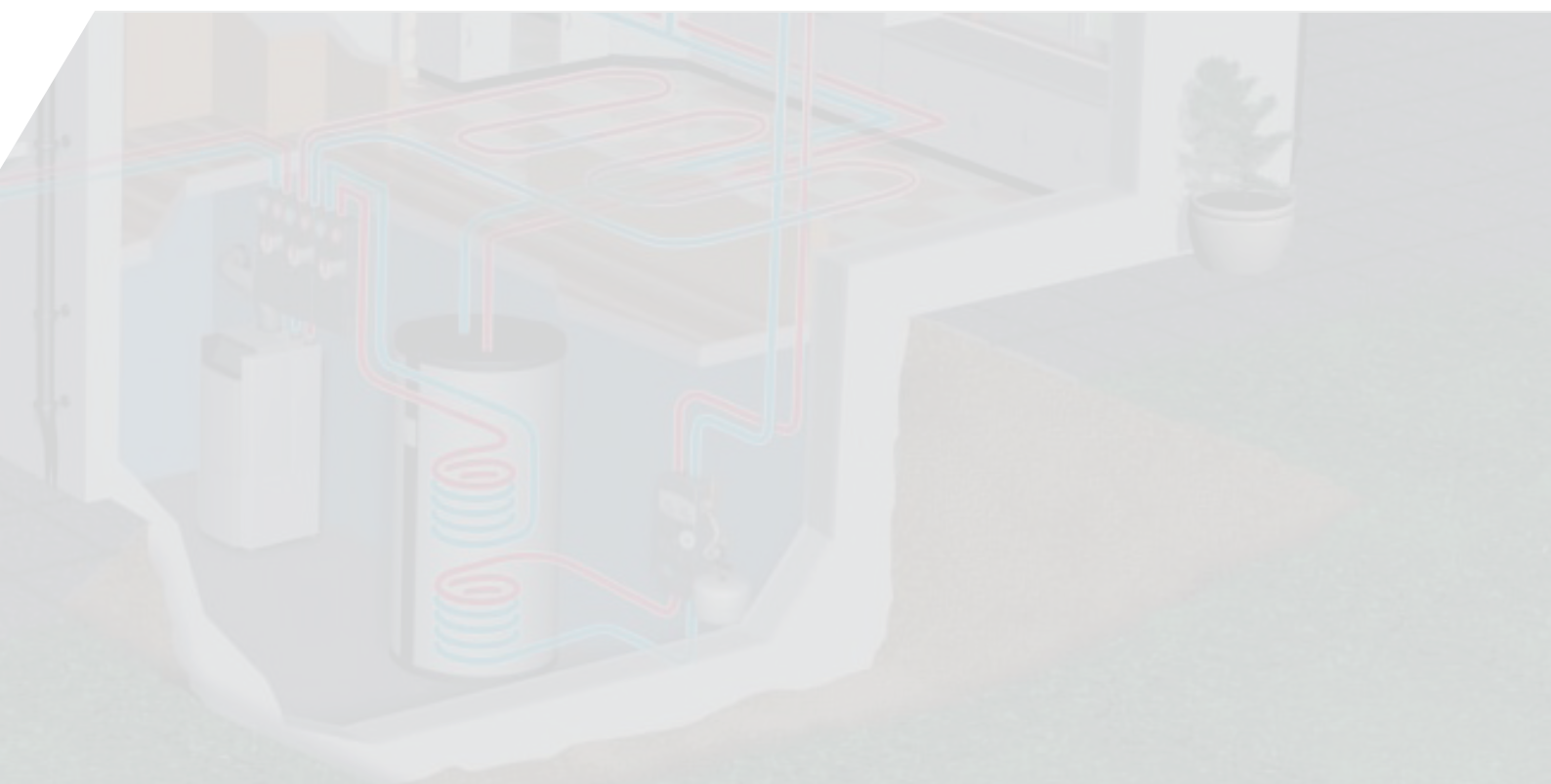


Anodo con tester esterno

## ANODI CON SISTEMA ELETTRONICO PERMANENTE

ART.	Codice	Accoppiamento con bollitore scambiatore	Anodo su tappo filettato
MODELLO		litri	€
AE/1	10150.2162.0	200 ÷ 500	361,00
AE/2	10150.2163.0	800 ÷ 3000	459,00

Anodo elettrico









A series of horizontal red lines spaced evenly down the page, providing a template for writing or drawing.

A series of horizontal red lines on the right side of the page, continuing the writing template.



Cod. 4823.0667.00

**BSG**  
CALDAIE A GAS

Sede Operativa  
Tel. +39 0434 238311  
Fax +39 0434 238312

Assistenza tecnica  
Tel. +39 0434 238480  
Fax +39 0434 238387



[www.biasi.it](http://www.biasi.it)

**BIASI**  
BENESSERE MADE IN ITALY