

BOLLY® 2 BC

BOLLITORE POLYWARM® PER PRODUZIONE DI A.C.S. CON 2 SCAMBIATORI FISSI E CONNESSIONI ALLINEATE SUL RETRO



IMPIEGO

Produzione ed accumulo di acqua calda sanitaria (ACS).

MATERIALI E FINITURE

Acciaio rivestito in Polywarm® (certificazioni ACS - SSICA - DVGW - W270) idoneo per acqua potabile ai sensi del D. M. n. 174 del 06.04.04

SCAMBIATORE DI CALORE:

2 scambiatori di calore fissi in acciaio rivestito in Polywarm®

COIBENTAZIONE

RIGIDA: poliuretano espanso ad elevato isolamento termico.

MORBIDA SMONTABILE: fibra di poliestere NOFIRE® riciclabile ad elevato isolamento termico e classe di resistenza al fuoco B-s2d0 (EN 13501). Rivestimento esterno in PVC.

PROTEZIONE CATODICA

Anodo di magnesio.

SCARICO

Scarico attraverso manicotto sul fondo. Modelli > 500 tubazione di scarico già montata.

CONTROFLANGIA - GUARNIZIONI

Guarnizioni in gomma siliconica alimentare (D.M. n.174 del 2004); resistenza in esercizio fino a 200 °C. Testata in acciaio al carbonio con trattamento Polywarm®.

GARANZIA

5 anni (vedi condizioni generali di vendita)

ACCESSORI E RICAMBI

Per l'elenco completo consultare la relativa sezione.

NEW



RIVESTIMENTO ACS in POLYWARM®



SCAMBIATORE POLYWARM®

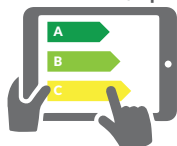


BOLLY® 2 BC WSB

Modello	Coibentazione RIGIDA CODICE	SUPERFICI SCAMBIATORI		CLASSE ENERGETICA ErP
		Superiore	Inferiore	
200	3135162322202	0,41	1,25	B
300	3135162325103	0,67	1,41	B
400	3135162322204	1,34	1,93	C
500	3135162322205	0,99	2,63	C



cordivari.it/erp



Configuratore energetico per etichetta ErP on-line



BOLLY® 2 BC WSC

Modello	Coibentazione MORBIDA SMONTABILE CODICE	SUPERFICI SCAMBIATORI		CLASSE ENERGETICA ErP
		Superiore	Inferiore	
800	3138162322208	1,26	2,9	C
1000	3138162322209	1,9	3,5	C

ACCESSORI

RISCALDATORI ELETTRICI



Mod.	Volume utile integr. elettrica [litri]
200	54
300	105
400	167
500	172
800	263
1000	379

MONOFASE		
1,5 kW	2 kW	3 kW
5240000000051	5240000000052	5240000000053
Tempo di riscaldamento con resistenze elettriche da 10 °C a 45 °C [min]		
88	60	44
188	141	94
299	225	150
307	230	154
428	321	214
618	463	308

Centralina Easy Control montata sul bollitore

CODICE	PER MODELLI
5005000310002	WC
5005000310003	WB



Controflangia per resistenza elettrica

Vedi sezione Accessori



Anodo al titanio

Vedi sezione Accessori



BOLLY® 2 BC

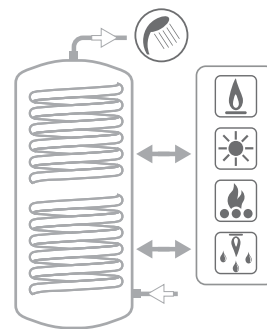
BOLLITORE POLYWARM® PER PRODUZIONE DI A.C.S. CON 2 SCAMBIATORI FISSI E CONNESSIONI ALLINEATE SUL RETRO

Modello	ACCUMULO		SCAMBIATORE	
	Pmax	Tmax	Pmax	Tmax
150 ÷ 800	10 bar	90 °C	12 bar	110 °C
1000	8 bar			

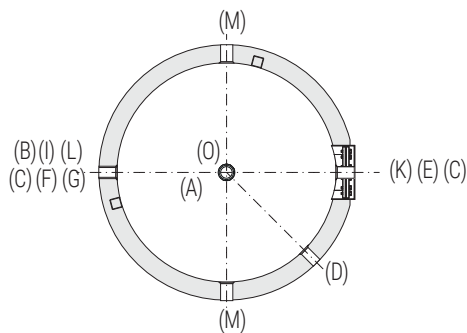
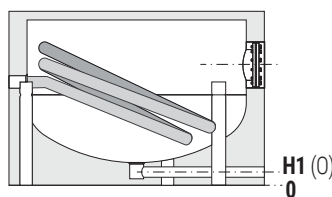
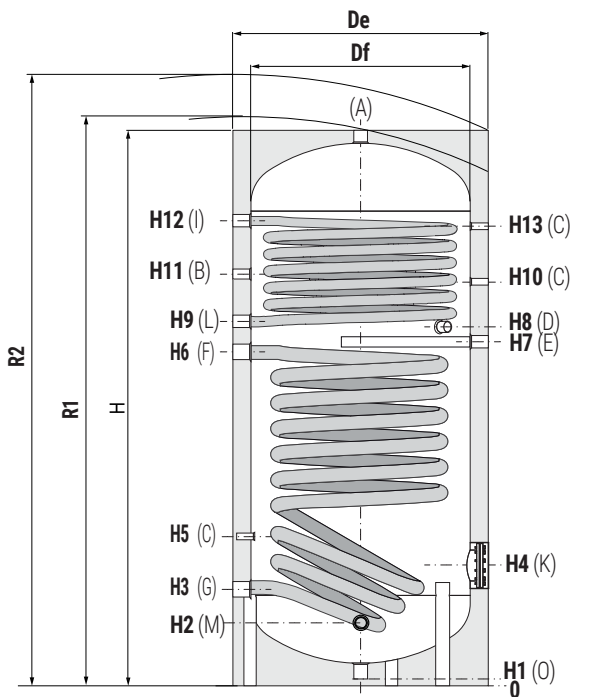


CORDIVARI® Lab

TÜV Rheinland Energie und Umwelt GmbH dichiara che le procedure di testing e il laboratorio della Cordivari sono qualificati per l'esecuzione in conformità alla norma EN 15332 indicata dalla direttiva ErP Ecodesign



BOLLY®



A	Uscita acqua calda sanitaria
B	Connessione per ricircolo
C	Connessione per strumentazione 1/2" Gas F
D	Connessione per integrazione elettrica
E	Connessione per anodo di magnesio 1"1/4 Gas F
F	Ingresso circuito primario
G	Uscita circuito primario
I	Ingresso scambiatore superiore
K	Flangia di ispezione
L	Uscita scambiatore superiore
M	Ingresso acqua sanitaria
N	Connessione per strumentazione 1/2" Gas F
O	Scarico 1" 1/4 F. Per modello 1000 connessione 1"1/2 Gas F

BOLLY® 2 BC WSB - COIBENTAZIONE RIGIDA

Mod.	Vol. Peso		DE	H	R2	H1	H2	H3	H4	H5	H6	H7	H8	H9	H10	H11	H12	H13	K	Conn. Gas F			
	[lt]	[kg]																		A	M	B	D
200	189	59	550	1430	1530	65	209	269	319	474	859	874	929	968	1024	1084	1199	1189	Øi120/Øe180	1"1/4	3/4"	1"1/2	1"1/4
300	291	73	650	1480	1620	65	240	307	375	495	856	885	945	975	1070	1095	1215	1215	Øi120/Øe180	1"1/4	1"	1"1/2	1"1/4
400	422	104	700	1760	1890	65	250	315	390	530	935	960	1015	1044	1190	1274	1485	1480	Øi120/Øe180	1"1/4	1"	1"1/2	1"1/4
500	498	124	750	1780	1930	65	260	330	405	495	1080	1105	1160	1200	1295	1345	1490	1470	Øi120/Øe180	1"1/4	1"	1"1/2	1"1/4

BOLLY® 2 BC WSC - COIBENTAZIONE MORBIDA SMONTABILE

Mod.	Vol. Peso		De	Df	H	R1	R2	H1	H2	H3	H4	H5	H6	H7	H8	H9	H10	H11	H12	H13	K	Conn. Gas F			
	[lt]	[kg]																				A	M	B	D
800	788	202	970	750	2160	2230	2370	69	338	428	483	618	1304	1323	1398	1443	1588	1632	1808	1788	Øi170/Øe240	1"1/2	1"	2"	1"1/4
1000	1037	239	1070	850	2195	2290	2440	57	354	429	167	285	880	1000	1225	1870	2055	2215	2480	2595	Øi170/Øe240	1"1/2	1"	2"	1"1/4