

BOLLY® 2 CLASSE A

BOLLITORE POLYWARM® CON 2 SCAMBIATORI FISSI PER PRODUZIONE DI A.C.S.



IMPIEGO

Produzione ed accumulo di acqua calda sanitaria (ACS).

MATERIALI E FINITURE

Acciaio rivestito in Polywarm® (certificazioni ACS - SSICA - DVGW - W270 - UBA) idoneo per acqua potabile ai sensi del D. M. n. 174 del 06.04.04

SCAMBIATORE DI CALORE:

2 scambiatori di calore fissi in acciaio rivestiti in Polywarm®

COIBENTAZIONE

Poliuretano espanso rigido ad elevato isolamento termico. Rivestimento esterno in PVC.

PROTEZIONE CATODICA

Anodo di magnesio.

SCARICO

Scarico attraverso manicotto sul fondo.

CONTROFLANGIA - GUARNIZIONI

Guarnizioni in gomma siliconica alimentare (D.M. n.174 del 2004); resistenza in esercizio fino a 200 °C. Testata in acciaio al carbonio con trattamento Polywarm®.

GARANZIA

5 anni (vedi condizioni generali di vendita)

ACCESSORI E RICAMBI

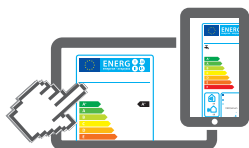
Per l'elenco completo consultare la relativa sezione.



CLASSE DI EFFICIENZA



COIBENTAZIONE RIGIDA



www.cordivari.it/erp

Configuratore energetico per etichetta ErP Ecodesign

BOLLY® 2 WB CLASSE A

Modello	Coibentazione RIGIDA CODICE	SUPERFICI SCAMBIATORI		CLASSE ENERGETICA ErP
		Superiore	Inferiore	
200	3134162330002	0,4	0,6	A
300	3134162330003	0,5	0,8	A
500	3134162330005	0,7	1,2	A

RISCALDATORI ELETTRICI

Modello	Volume utile integrazione elettrica [lt]
200	72
300	113
500	184

MONOFASE		
1,5 kW	2 kW	3 kW
5240000000051	5240000000052	5240000000053
Tempo di riscaldamento con resistenze elettriche da 10 °C a 45 °C [min]		
128	96	64
202	152	101
329	247	165

Accessori

Centralina Easy Control montata sul bollitore

CODICE	PER MODELLI
5005000310002	WC



Termometro con pozzetto

CODICE
5032240000107
Confezione da 5 pezzi



Anodo al titanio

Vedi sezione Accessori

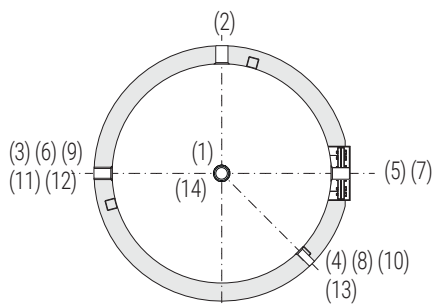
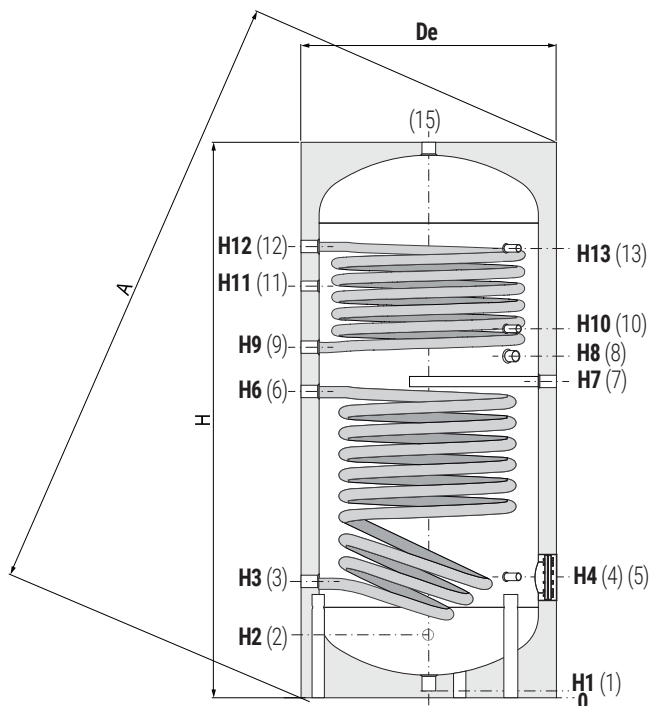
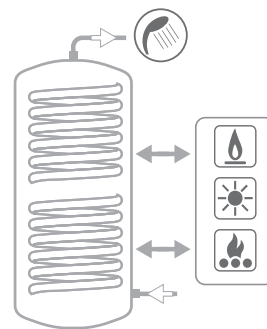


BOLLY® 2 CLASSE A

BOLLITORE POLYWARM® CON 2 SCAMBIATORI FISSI PER PRODUZIONE DI A.C.S.

ACCUMULO		SCAMBIATORE	
Pmax	Tmax	Pmax	Tmax
10 bar	90 °C	12 bar	110 °C

CORIVARI Lab
TÜV Rheinland
Energie und Umwelt GmbH
dichiara che le procedure di testing e il laboratorio della Cordivari sono qualificati per l'esecuzione in conformità alla norma EN 15332 indicata dalla direttiva ErP Ecodesign



1	Scarico
2	Ingresso acqua sanitaria
3	Uscita circuito primario 1" Gas F
4-10 -13	Connessione per strumentazione 1/2" Gas F
5	Flangia di ispezione (Øi 70 mm)
6	Ingresso circuito primario 1" Gas F
7	Connessione per anodo di magnesio 1"1/4 Gas F
8	Connessione per integrazione elettrica 1"1/2 Gas F
9	Uscita scambiatore superiore 1" Gas F
11	Connessione per ricircolo
12	Ingresso scambiatore superiore 1" Gas F
15	Uscita acqua calda sanitaria 1" 1/4 Gas F

Modello	Volume netto [litri]	Peso [Kg]	De	H	A	H1	H2	H3	H4	H6	H7	H8	H9	H10	H11	H12	H13	Connessioni Gas F		
																		1	2	9
200	189	72	650	1484	1620	70	220	285	325	811	855	915	960	1105	1089	1195	1195	1"1/4	3/4"	3/4"
300	291	92	750	1536	1709	70	246	311	381	832	871	931	981	1076	1101	1221	1221	1"1/4	1"	1"
500	498	152	1000	1911	2157	70	271	346	411	1036	1076	1144	1186	1296	1331	1476	1476	1"1/4	1"	1"

Prodotti, progettati e fabbricati in conformità a: P.E.D. Direttiva 2014/68/UE, Art. 4.3 - ErP Ecodesign Direttiva 2009/125/CE

BOLLITORI EXTRA E BOLLY®

SCALDACQUA BOLLYTERM®

BOLLITORI IN ACCIAIO INOX

BOLLITORI PER POMPE DI CALORE

PUFFER E COMBINATI

IDRONICA

ACCUMULI INERZIALI

ACQUA IN PRESSIONE

ARIA COPMPRESSA

ACCESSORIE RICAMBI

SCHEMI E SUPPORTO