

BOLLY® 1 XL INOX

BOLLITORE IN ACCIAIO INOX 316L CON 1 SCAMBIATORE FISSO DI GRANDE SUPERFICIE



IMPIEGO

Produzione ed accumulo di acqua calda sanitaria (ACS).

MATERIALI E FINITURE

Acciaio Inox AISI 316L idoneo per acqua potabile ai sensi del D. M. n. 174 del 06.04.04

SCAMBIATORE DI CALORE:

1 scambiatore di calore fisso in acciaio inox AISI 316L

COIBENTAZIONE

RIGIDA: poliuretano espanso ad elevato isolamento termico.

MORBIDA SMONTABILE: fibra di poliestere NOFIRE® riciclabile ad elevato isolamento termico e classe di resistenza al fuoco B-s2d0 (EN 13501). Rivestimento esterno in PVC.

PROTEZIONE CATODICA

Anodo di magnesio.

SCARICO

Scarico attraverso manicotto sul fondo

GUARNIZIONI-TESTATA DI RINVIO

Guarnizioni in gomma siliconica alimentare (D.M. n.174 del 2004); Controflangia d'ispezione in acciaio inox.

GARANZIA

5 anni (vedi condizioni generali di vendita)

ACCESSORI E RICAMBI

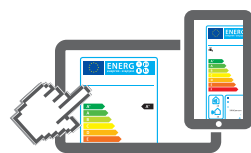
Per l'elenco completo consultare la relativa sezione.

SCAMBIATORE
INOX
316L

COIBENTAZIONE RIGIDA



COIBENTAZIONE MORBIDA



www.cordivari.it/erp

Configuratore energetico per etichetta ErP Ecodesign

BOLLY® 1 XL XB

Modello	Coibentazione RIGIDA	SUPERFICIE SCAMBIATORE INOX 316L	CLASSE ENERGETICA
	CODICE	[m ²]	ErP
200	3105052300001	1,95	B
300	3105052300002	3,5	B
500	3105052300003	5,5	C

BOLLY® 1 XL XC

Modello	Coibentazione MORBIDA SMONTABILE	SUPERFICIE SCAMBIATORE INOX 316L	CLASSE ENERGETICA
	CODICE	[m ²]	ErP
800	3105052300016	6	C
1000	3105052300017	6,8	C

RISCALDATORI ELETTRICI

Modello	Volume interessato dall'integrazione elettrica [lt]	1,5 kW	2 kW	3 kW
		5240000000051	5240000000052	5240000000053
Tempo di riscaldamento con resistenze elettriche da 10 °C a 45 °C [min]				
200	67	120	90	60
300	72	129	97	64
500	114	204	153	102
800	232	416	312	208
1000	346	620	465	310

Accessori

Centralina Easy Control montata sul bollitore

CODICE	PER MODELLI
5005000310002	XC
5005000310003	XB



Termometro con pozzetto

CODICE
5032240000107
Confezione da 5 pezzi



BOLLY® 1 XL INOX

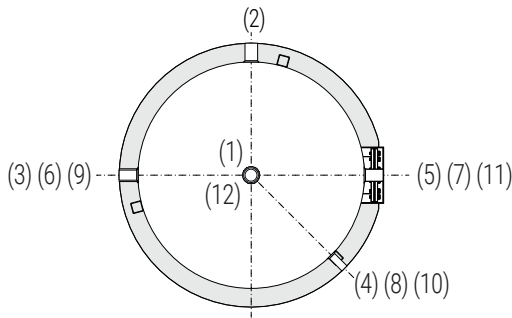
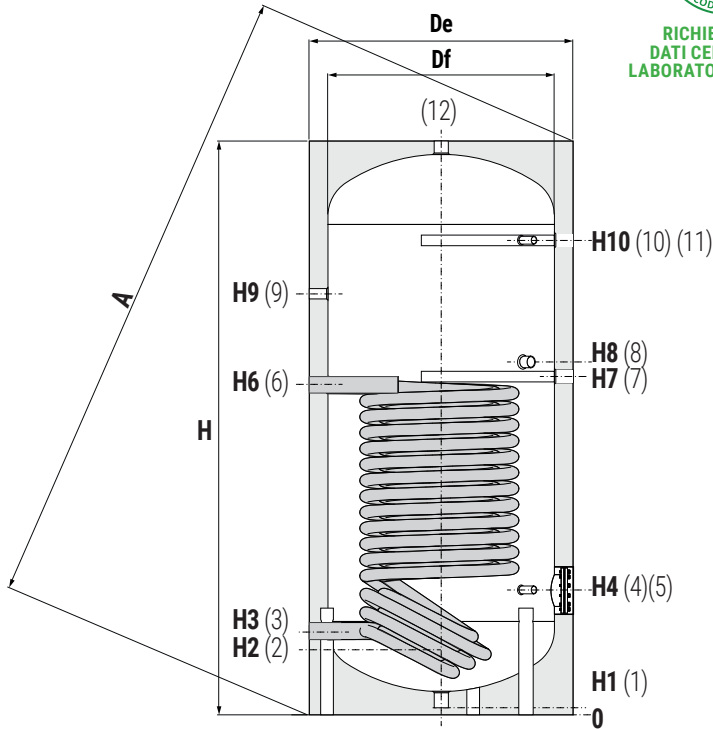
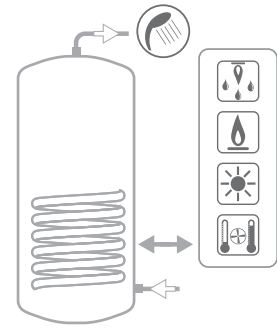
BOLLITORE IN ACCIAIO INOX 316L CON 1 SCAMBIATORE FISSO DI GRANDE SUPERFICIE

ACCUMULO		SCAMBIATORE	
Pmax	Tmax	Pmax	Tmax
6 bar	95 °C	12 bar	110 °C

CORDIVARI Lab
TÜV Rheinland
Energie und Umwelt GmbH
dichiara che le procedure di testing e il laboratorio della Cordivari sono qualificati per l'esecuzione in conformità alla norma EN 15332 indicata dalla direttiva ErP Ecodesign



RICHIEDI SEMPRE DATI CERTIFICATI DA LABORATORI QUALIFICATI



- 1 Scarico
- 2 Ingresso acqua sanitaria
- 3 Uscita circuito primario 1" 1/4 Gas F
- 4 Connessione per strumentazione 1/2" Gas F
- 5 Flangia di ispezione Ø 120 mm
- 6 Ingresso circuito primario 1" 1/4 Gas F
- 7 Connessione per anodo di magnesio 1" 1/4 Gas F
- 8 Connessione per integrazione elettrica 1" 1/2 Gas F
Per modelli >500 connessione 2" Gas F
- 9 Connessione per ricircolo 1" F
- 10 Connessione per strumentazione 1/2" Gas F
- 11 Connessione per secondo anodo di magnesio 1" 1/4 Gas F (solo su modelli > 500)
- 12 Uscita acqua calda sanitaria

COIBENTAZIONE RIGIDA (XB)

Modello	Volume [lt]	De	H	A	H1	H2	H3	H4	H6	H7	H8	H9	H10	1	2	12
200	191	550	1446	1547	71	206	296	326	713	866	926	1100	1206	Connessioni Gas F		
300	293	650	1501	1636	76	236	326	386	1022	1036	1096	1176	1236	1/2"	1"	1"
500	503	750	1796	1946	71	256	356	411	1232	1272	1340	1396	1496	1/2"	1"	1"

COIBENTAZIONE MORBIDA (XC)

Modello	Volume [lt]	Df	De	H	A	H1	H2	H3	H4	H6	H7	H8	H9	H10	H11	1	2	12
800	759	[mm]														Connessioni Gas F		
		790	1010	1943	1986	114	323	423	478	1151	1223	1293	1331	1533	1533	3/4"	1"	1" 1/4
1000	902	800	1020	2192	2231	112	317	412	477	1225	1282	1337	1557	1792	1792	3/4"	1" 1/4	1" 1/4