

EXTRA 1 INOX

BOLLITORE IN ACCIAIO INOX 316L CON 1 SCAMBIATORE ESTRAIBILE INOX 316L



IMPIEGO

Produzione ed accumulo di acqua calda sanitaria (ACS)

MATERIALI E FINITURE

Acciaio Inox AISI 316L idoneo per acqua potabile ai sensi del D. M. n. 174 del 06.04.04

SCAMBIATORE DI CALORE:

Scambiatore di calore a fascio tubiero piegato verso il basso di tipo Antilegionella® in Acciaio Inox 316L

COIBENTAZIONE

RIGIDA: poliuretano espanso ad elevato isolamento termico.

MORBIDA SMONTABILE: fibra di poliestere NOFIRE® riciclabile ad elevato isolamento termico e classe di resistenza al fuoco B-s2d0 (EN 13501).

Rivestimento esterno in PVC.

PROTEZIONE CATODICA

Anodo di magnesio - Modelli > 1500 n° 2 Anodi di magnesio.

SCARICO

Scarico attraverso manicotto sul fondo.

GUARNIZIONI-TESTATA DI RINVIO

Guarnizioni in gomma siliconica alimentare (D.M. n.174 del 2004); Testata in acciaio al carbonio con trattamento anticorrosivo.

GARANZIA

5 anni (vedi condizioni generali di vendita)

ACCESSORI E RICAMBI

Per l'elenco completo consultare la relativa sezione.



ACCUMULO ACS
INOX 316L



SCAMBIATORE
INOX 316L

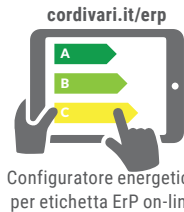


100%
VOLUME
RISCALDATO



EXTRA 1 XXB

Modello	Coibentazione RIGIDA	SUPERFICIE SCAMBIATORE INOX 316L	CLASSE ENERGETICA
	CODICE	[m ²]	
200	3072052300422	0,5	B
300	3072052300423	0,75	C
500	3072052300424	1	C



Configuratore energetico
per etichetta ErP on-line



EXTRA 1 XXC

Modello	Coibentazione MORBIDA SMONTABILE	SUPERFICIE SCAMBIATORE INOX 316L	CLASSE ENERGETICA
	CODICE	[m ²]	
800	3072052300430	1,5	C
1000	3072052300431	2	C
1300	3072052300432	3	C
1500	3072052300433	3	C
2000	3072052300434	4	C
2500	3072052300410	5	
3000	3072052300412	6	
4000	3072052300414	8	
5000	3072052300416	10	

ACCESSORI

RISCALDATORI ELETTRICI



Mod. Volume utile
integr. elettrica
[litri]

200	49
300	76
500	127
800	178
1000	243
1500	288
2000	443
2500	577
3000	577
4000	797
5000	1040

	MONOFASE		
	1,5 kW	2 kW	3 kW
	5240000000051	5240000000052	5240000000053
Tempo di riscaldamento con resistenze elettriche da 10 °C a 45 °C [min]			
	87	65	44
	136	102	68
	228	171	114
	318	239	159
	436	327	218
	516	387	258
	793	595	396
	1033	775	517
	1033	775	517
	1428	1071	714
	1864	1398	932

	TRIFASE				
	4 kW	5 kW	6 kW	9 kW	12 kW
	5240000000047	5240000000048	5240000000049	5240000000050	5240000000031
Tempo di riscaldamento con resistenze elettriche da 10 °C a 45 °C [min]					
	//	//	//	//	//
	//	//	//	//	//
	//	//	//	//	//
	//	//	//	//	//
	163	131	109	73	54
	194	155	129	86	65
	297	238	198	132	99
	387	310	258	172	129
	387	310	258	172	129
	535	428	357	238	178
	699	559	466	311	233

Centralina Easy Control montata sul bollitore

CODICE	PER MODELLI
5005000310002	XXC
5005000310003	XXB



Anodo al titanio (per bollitori inox)

Vedi sezione accessori



EXTRA 1 INOX

BOLLITORE IN ACCIAIO INOX 316L CON 1 SCAMBIATORE ESTRAIBILE INOX 316L

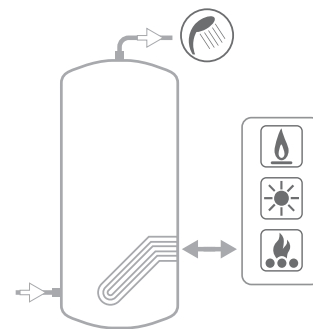
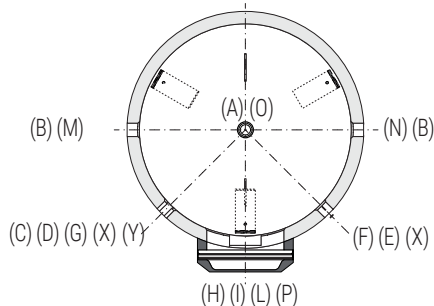
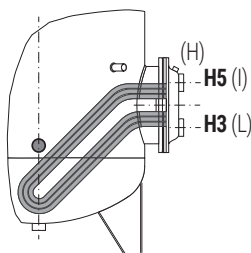
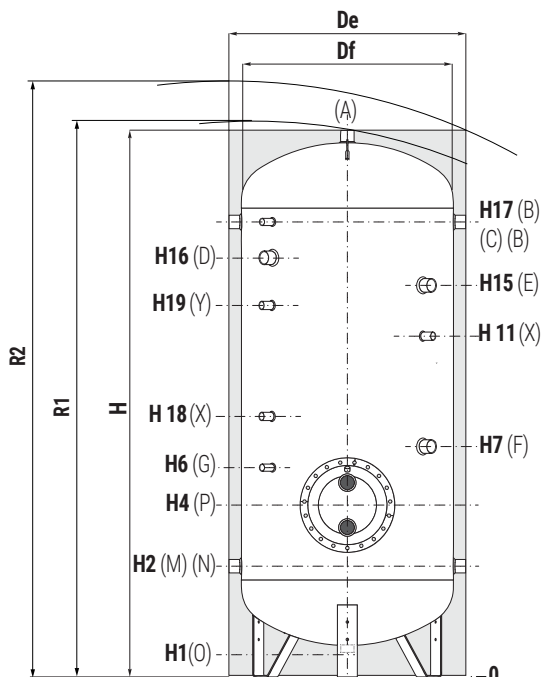
ACCUMULO SCAMBIATORE

Pmax	Tmax	Pmax	Tmax
6 bar	95 °C	12 bar	110 °C



CORDIVARI Lab

TÜV Rheinland Energie und Umwelt GmbH dichiara che le procedure di testing e il laboratorio della Cordivari sono qualificati per l'esecuzione in conformità alla norma EN 15332 indicata dalla direttiva ErP Ecodesign



- A** Uscita acqua calda sanitaria
- B** Connessione per ricircolo o per prelievo acqua calda sanitaria
- C** Connessione per strumentazione 1/2" Gas F
- D** Connessione per integrazione elettrica
- E** Connessione per secondo anodo di magnesio 1"1/4 Gas F (solo per modelli > 1500)
- F** Connessione per anodo di magnesio/Anodo Elettronico 1" 1/4 Gas F
- G** Connessione per strumentazione 1/2" Gas F
- M** Ingresso acqua sanitaria
- N** Ingresso alternativo acqua sanitaria o connessione per collegamento in serie di più bollitori
- L** Uscita circuito primario
- I** Ingresso circuito primario
- O** Scarico. Per modello 1000 connessione 1"1/2 Gas F. Per modelli > 1000 1" Gas F
- P** Flangia
- H** Spurgo scambiatore 3/8" Gas F
- X** Connessione per anodo Anodo elettronico 3/4" Gas F (>1300)
- Y** Connessione per anodo Elettronico 3/4" Gas F (>3000)

BOLLITORI IN ACCIAIO INOX

Modello	Volume [lit]	Df (vers. XXC) (vers. XXC)		De (vers. XXB)	H	R1	R2	H1	H2	H3	H4	H5	H6
		[mm]	[mm]										
200	192	//	//	550	1451	1552	//	81	316	351	401	451	511
300	294	//	//	650	1569	1698	//	149	409	444	494	544	604
500	504	//	//	750	1861	2006	//	141	426	461	511	561	621
800	762	790	1010	//	1943	2008	2200	113	428	473	563	653	713
1000	905	800	1020	//	2212	2270	2450	112	437	482	572	662	722
1300	1277	950	1210	//	2193	2275	2510	118	433	578	668	758	818
1500	1403	1000	1260	//	2177	2266	2530	112	447	592	682	772	832
2000	2024	1250	1510	//	2099	2231	2600	134	529	649	754	859	929
2500	2320	1250	1350	//	2299	2396	2680	134	529	649	754	859	929
3000	2925	1250	1350	//	2799	2879	3120	134	529	709	814	919	989
4000	3776	1400	1500	//	2872	2968	3250	117	557	737	842	947	1017
5000	4995	1600	1700	//	2909	3031	3380	94	564	734	839	944	1014

Modello	H7	H11	H15	H16	H17	H18	H19	P	Connessioni Gas F				
									O	B M N	L I	D	A
200	701	//	//	1066	1176	//	//	Øi220/Øe300	3/4"	1"1/4	1"	1"1/2	1"1/4
300	794	//	//	1159	1269	//	//	Øi220/Øe300	3/4"	1"1/4	1"	1"1/2	1"1/4
500	811	//	//	1380	1536	//	//	Øi220/Øe300	3/4"	1"1/4	1"	1"1/2	1"1/4
800	863	//	//	1382	1538	//	//	Øi300/Øe380	3/4"	1"1/4	2"	1"1/2	1"1/2
1000	922	//	//	1642	1797	//	//	Øi300/Øe380	3/4"	1"1/2	2"	2"	1"1/2
1300	918	//	//	1638	1793	//	//	Øi300/Øe380	1"	1"1/2	2"	2"	2"
1500	982	//	1552	1602	1757	//	//	Øi300/Øe380	1"	1"1/2	2"	2"	2"
2000	1004	//	1524	1473	1629	1159	//	Øi300/Øe380	1"	2"	2"	2"	2"
2500	954	1529	1794	1710	1879	1179	//	Øi350/Øe430	1"	2"	2"	2"	2"
3000	1014	1629	2294	2210	2369	1279	//	Øi350/Øe430	1"	2"	2"	2"	2"
4000	1022	1657	2302	2225	2397	1307	2090	Øi350/Øe430	1"	2"	2"	2"	2"
5000	1019	1664	2319	2159	2404	1314	2024	Øi350/Øe430	1"	2"	2"	2"	2"