

EXTRA1 ORIZZONTALE

BOLLITORE CON 1 SCAMBIATORE ESTRAIBILE



IMPIEGO

Produzione ed accumulo di acqua calda sanitaria (ACS).

MATERIALI E FINITURE

Materiali e finiture interne, idonei per acqua potabile ai sensi del D. M. n. 174 del 06.04.04, in:

- Acciaio rivestito in Polywarm® (certificazioni ACS - SSICA - DVGW - W270 - UBA - WRAS)

SCAMBIATORE DI CALORE:

1 scambiatore di calore a fascio tubiero in Acciaio Inox 316L o Rame.

COIBENTAZIONE

Coibentazione **NOFIRE®** in fibra di poliestere 100% riciclabile, ad elevato isolamento termico e classe di resistenza al fuoco **B-s2d0** in conformità alla norma **EN 13501**. Rivestimento esterno in PVC.

PROTEZIONE CATODICA

Anodo di magnesio con Anoden Tester (Polywarm®) - Modelli > 1500 lt n° 2 Anodi di magnesio.

GUARNIZIONI-TESTATA DI RINVI

Guarnizioni in gomma silconica alimentare (D.M. n.174 del 2004); resistenza in esercizio fino a 200 °C. Testata in acciaio al carbonio con trattamento anticorrosivo.

GARANZIA

- 5 anni (Polywarm®) - Vedi condizioni generali di vendita **ACCESSORI E RICAMBI** : Per l'elenco completo consultare la relativa sezione.



EXTRA 1 WXC OR

Modello	Accumulo POLYWARM® Scambiatore INOX 316L	CLASSE ENERGETICA ErP	SUPERFICI SCAMBIATORI
	CODICE		[m²]
200	3072161430001	E	0,5
300	3072161430002	E	0,75
500	3072161430003	E	1
800	3072161430004	F	1,5
1000	3072161430005	F	2
1500	3072161430006	F	3
2000	3072161430007	G	4
3000	3072161430008		5
4000	3072161430009		8
5000	3072161430011		10

EXTRA 1 WRC OR

Modello	Accumulo POLYWARM® Scambiatore RAME	CLASSE ENERGETICA ErP	SUPERFICI SCAMBIATORI
	CODICE		[m²]
200	3072161420001	E	0,5
300	3072161420002	E	0,75
500	3072161420003	E	1
800	3072161420004	F	1,5
1000	3072161420005	F	2
1500	3072161420006	F	3
2000	3072161420007	G	4
3000	3072161420008		5
4000	3072161420009		8
5000	3072161420011		10

DOCUMENTAZIONE
TECNICA ED ETICHETTE
ERP ECODESIGN
DISPONIBILI ON-LINE SU
WWW.CORDIVARI.IT

I dati termici sono riferiti alle seguenti condizioni: Temperatura primario ingresso bollitore a 80 °C, e generatore di potenza adeguata; Potenza e produzione ACS in continuo da 10 a 45 °C; ACS prelevabile nei primi 10' e nella prima ora a partire da accumulo a 60 °C, alimentazione 10 °C e distribuzione 45 °C; Acqua sanitaria secondo le prescrizioni della Norma UNI CTI 8065. Anche se l'accumulo è testato fino ad alte temperature di esercizio (vedi Tmax), occorre riferirsi al D.P.R. 26/08/93 n. 412 integrato con D.P.R. 551/99 e Legge n. 10 del 9/1/91 per un razionale utilizzo.

Modello	Preriscaldamento	Potenza	Produzione in continuo di A.C.S.	A.C.S. prelevabile nei primi 10 minuti	A.C.S. prelevabile nella prima ora	Portata primario	Perdita di carico scambiatore primario	
	[min]	[Kw]	[lt/h]	[lt/10']	[lt/60']	[m³/h]	[mm.c.a.]	[mbar]
200	49	18	455	347	635	2	309	30,3
300	48	28	701	524	968	3	372	36,5
500	60	38	947	844	1443	4	419	41,1
800	59	59	1466	1301	2230	6	718	70,4
1000	54	86	2127	1776	3123	10	1380	135,3
1500	53	133	3290	2677	4761	15	2295	225,1
2000	52	180	4453	3564	6384	20	2996	293,8
3000	65	216	5361	5144	8539	20	2436	238,9
4000	57	330	8168	6918	12092	20	3896	382,1
5000	60	401	9921	8639	14923	20	4707	461,6

— Accessori a richiesta —

Centralina Easy Control montata sul bollitore

CODICE	
5005000310002	

Termometro con pozzetto

CODICE	
5032240000107	
Confezione da 5 pezzi	

Anodo al titanio

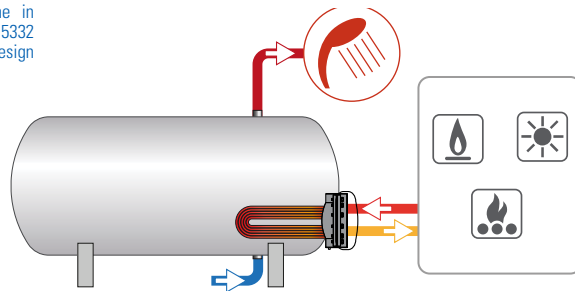
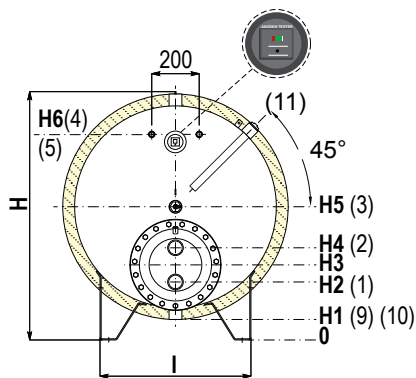
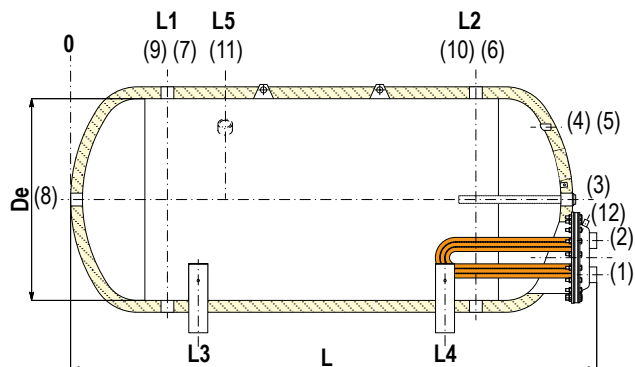
CODICE	Modello	
5200000000008	200, 300	
5200000000009	500, 800	
5200000000011	1000, 1500	
5200000000013	2000÷5000	
Solo per modelli con finitura Polywarm®		

EXTRA 1 ORIZZONTALE

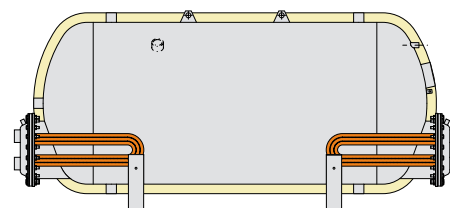
BOLLITORE CON 1 SCAMBIATORE ESTRAIBILE

ACCUMULO		SCAMBIATORE	
Pmax	Tmax	Pmax	Tmax
8 bar	90 °C	12 bar	110 °C

CORDIVARI Lab
TÜV Rheinland
Energie und Umwelt GmbH
dichiara che le procedure
di testing e il laboratorio della Cordivari
sono qualificati per l'esecuzione in
conformità alla norma EN 15332
indicata dalla direttiva ErP Ecodesign



1	Uscita circuito primario
2	Ingresso circuito primario
3	Connessione per anodo di magnesio
4 - 5	Connessione per strumentazione 1/2" Gas F
6 - 7	Uscita acqua calda sanitaria
8	Connessione per ricircolo
9 - 10	Ingresso acqua fredda sanitaria / Scarico
11	Connessione per secondo anodo di magnesio 1"1/4 Gas F (solo su modelli > 1500)
12	Spurgo scambiatore 3/8" Gas F



DISPONIBILE SU RICHIESTA VERSIONE
CON 2 SCAMBIATORI DI CALORE ESTRAIBILI

Modello	Volume netto [litri]	De	L	H	L1	L2	L3	L4	L5	H1	H2
					[mm]						
200	190	450	1534	601	294	1094	359	1029	-	41	191
300	285	550	1585	760	320	1120	390	1050	-	100	287
500	480	650	1874	855	345	1395	440	1300	-	95	332
800	740	750	2191	951	375	1675	505	1545	-	91	297
1000	995	850	2201	1046	408	1708	538	1578	-	86	226
1500	1490	950	2571	1142	424	1974	579	1819	-	72	247
2000	1975	1100	2626	1283	470	2020	610	1880	858	63	263
3000	2975	1250	2956	1524	495	2295	695	2095	945	154	324
4000	3890	1450	3066	1707	560	2360	665	2255	1010	137	307
5000	4890	1600	3107	1845	583	2383	783	2183	1033	125	305

Modello	H3	H4	H5	H6	I	1-2	4-5	3-8	6-7-9-10	11
	[mm]					Connessioni gas F				
200	241	291	446	446	364	1"	1/2"	1"1/4	1"1/4	-
300	337	387	555	619	419	1"	1/2"	1"1/4	1"1/4	-
500	382	432	600	664	477	1"	1/2"	1"1/4	1"1/4	-
800	387	477	666	766	577	2"	1/2"	1"1/4	1"1/2	-
1000	316	406	561	866	636	2"	1/2"	1"1/2	1"1/2	-
1500	337	427	597	952	760	2"	1/2"	2"	2"	-
2000	368	473	663	1018	849	2"	1/2"	2"	2"	1"1/4
3000	429	534	829	1184	981	2"	1/2"	2"	2"	1"1/4
4000	412	517	912	1267	1101	2"	1/2"	2"	3"	1"1/4
5000	410	515	975	1330	1189	2"	1/2"	2"	3"	1"1/4