

EXTRA 1 VAPORE

BOLLITORE POLYWARM® CON 1 SCAMBIATORE ESTRAIBILE A VAPORE



IMPIEGO

Produzione ed accumulo di acqua calda sanitaria (ACS) sfruttando il vapore come fluido termovettore.

MATERIALI E FINITURE

Acciaio rivestito in Polywarm® (certificazioni ACS - SSICA - DVGW - W270 - UBA) idoneo per acqua potabile ai sensi del D. M. n. 174 del 06.04.04

SCAMBIATORE DI CALORE:

Scambiatore di calore a fascio tubiero estraibile a vapore o acqua surriscaldata in acciaio inox 316L realizzato secondo la normativa P.E.D.

COIBENTAZIONE

RIGIDA: poliuretano espanso ad elevato isolamento termico.

MORBIDA SMONTABILE: fibra di poliestere NOFIRE® riciclabile ad elevato isolamento termico e classe di resistenza al fuoco B-s2d0

(EN 13501).

Rivestimento esterno in PVC.

PROTEZIONE CATODICA

Anodo di magnesio. Modelli > 1500 n° 2 Anodi di magnesio.

SCARICO

Scarico attraverso manicotto sul fondo. Modelli > 1000 tubazione di scarico già montata.

GUARNIZIONI-TESTATA DI RINVIO

Guarnizioni in fibre esenti amianto.

Testata in acciaio al carbonio con trattamento anticorrosivo.

GARANZIA

5 anni (vedi condizioni generali di vendita)

ACCESSORI E RICAMBI

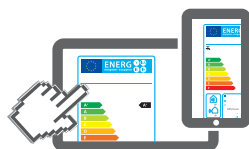
Per l'elenco completo consultare la relativa sezione



COIBENTAZIONE RIGIDA



COIBENTAZIONE MORBIDA



www.cordivari.it/erp

Configuratore energetico per etichetta ErP Ecodesign

EXTRA 1 VAPORE WXB

Modello	Coibentazione RIGIDA CODICE	SUPERFICIE SCAMBIATORI INOX 316L [m ²]	CLASSE ENERGETICA ErP
500	3069162360123	1	C
800	3069162360124	1,5	C
1000	3069162360125	2	C
1500	3069162360126	3	C
2000	3069162360127	3	C

EXTRA 1 VAPORE WXC

Modello	Coibentazione MORBIDA SMONTABILE CODICE	SUPERFICIE SCAMBIATORI INOX 316L [m ²]	CLASSE ENERGETICA ErP
800	3069162360134	1,5	C
1000	3069162360135	2	C
1500	3069162360136	3	C
2000	3069162360137	3	C
2500	3069162360111	3	
3000	3069162360108	3	
4000	3069162360109	4	
5000	3069162360110	5	

DATI TERMICI SCAMBIATORI DI CALORE A VAPORE

Prestazioni con primario alimentato da vapore saturo a 6 bar e secondario fra 10 °C e 45 °C

Prestazioni con primario alimentato da vapore saturo a 3 bar e secondario fra 10 °C e 45 °C

Modello	Categoria PED	Prestazioni con primario alimentato da vapore saturo a 6 bar e secondario fra 10 °C e 45 °C			Prestazioni con primario alimentato da vapore saturo a 3 bar e secondario fra 10 °C e 45 °C				
		Potenza [KW]	Produzione ACS [l/h]	Tempo di riscaldamento [min]	Potenza [KW]	Produzione ACS [l/h]	Tempo di riscaldamento [min]		
500	Art. 4.3	141	3464	1189	9	114	2793	1077	11
800	Cat. I	212	5196	1869	9	171	4189	1701	12
1000	Cat. I	282	6928	2463	9	227	5585	2239	11
1500	Cat. I	423	10393	3554	9	341	8378	3218	11
2000	Cat. I	423	10393	4228	12	341	8378	3892	15
2500	Cat. I	423	10393	4571	13	341	8378	4235	17
3000	Cat. I	423	10393	5438	17	341	8378	5102	22
4000	Cat. I	564	13857	7031	17	455	11171	6583	21
5000	Cat. I	705	17321	9097	17	568	13963	8537	22

Accessori

Centralina Easy Control montata sul bollitore

CODICE	PER MODELLI
5005000310002	WXC
5005000310003	WXB



Termometro con pozzetto

CODICE
5032240000107
Confezione da 5 pezzi



Anodo al titanio

CODICE	Modello
5200000000009	500, 800
5200000000011	1000, 1500
5200000000013	2000÷5000

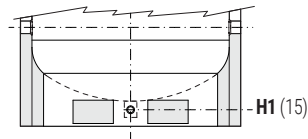
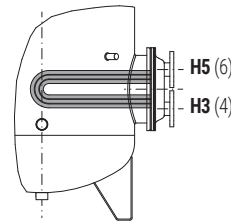
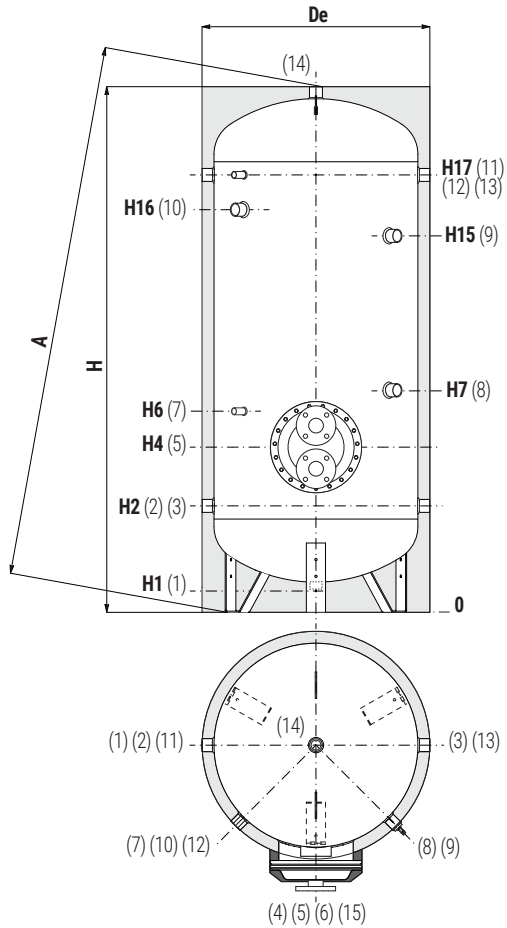
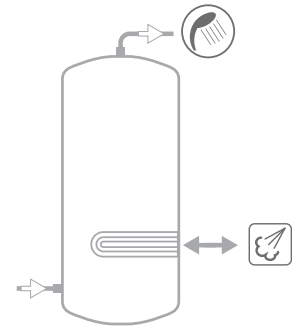


EXTRA1 VAPORE

BOLLITORE POLYWARM® CON 1 SCAMBIATORE ESTRAIBILE A VAPORE

Modello	ACCUMULO		SCAMBIATORE	
	Pmax	Tmax	Pmax	Tmax
500 ÷ 1000	8 bar	90 °C	6 bar	165 °C
1500 ÷ 5000	6 bar			

CORDIVARI Lab
TÜV Rheinland
Energie und Umwelt GmbH
dichiara che le procedure di testing e il laboratorio della Cordivari sono qualificati per l'esecuzione in conformità alla norma EN 15332 indicata dalla direttiva ErP Ecodesign



I modelli dal 1500 al 5000 sono dotati di una pratica "gonna" di appoggio che ne rende possibile la movimentazione con transpallet e muletti e scarico totale con tubazione già montata.

- 1 Scarico 1" 1/4 F
Per modello 800 connessione 1" 1/2 F
- 2 Ingresso acqua sanitaria
- 3 Ingresso alternativo acqua sanitaria o connessione per collegamento in serie di più bollitori
- 4 Uscita condensa
- 5 Flangia scambiatore
- 6 Ingresso vapore
- 7 Connessione per strumentazione 1/2" F
- 8 Connessione per anodo di magnesio 1" 1/4 F
- 9 Connessione per secondo anodo di magnesio 1" 1/4 F (solo su modelli > 1000)
- 10 Connessione per integrazione elettrica 1" 1/2 F
Per modelli > 800 connessione 2" F
- 11-13 Connessione per ricircolo o per prelievo acqua calda sanitaria
- 12 Connessione per strumentazione 1/2" F
- 14 Uscita acqua calda sanitaria
- 15 Scarico 1" F (solo su modelli > 1500)

COIBENTAZIONE RIGIDA (WXB)

Modello	Volume [litri]	Peso [kg]	De	H	A	H1	H2	H3	H4	H5	H6	H7	H15	H16	H17	5	2-3 11-13			14
																	Conessioni Gas F			
500	500	99	750	1800	1950	85	375	410	460	510	570	760	//	1329	1485	Øe 300	1"1/4	DN25 PN16	1"1/4	
800	794	161	900	2135	2320	85	405	450	540	630	690	870	//	1610	1765	Øe 380	1"1/4	DN50 PN16	1"1/4	
1000	1042	204	1000	2221	2436	105	458	503	593	683	743	993	//	1664	1818	Øe 380	1"1/2	DN50 PN16	1"1/4	
1500	1445	250	1100	2415	2654	109	440	485	575	665	725	1075	//	1895	2050	Øe 380	1"1/2	DN50 PN16	1"1/2	
2000	1977	288	1300	2492	2811	91	467	602	692	782	867	842	1952	1877	2057	Øe 380	2"	DN50 PN16	2"	

COIBENTAZIONE MORBIDA (WXC)

Modello	Volume [litri]	Peso [kg]	De	H	A	H1	H2	H3	H4	H5	H6	H7	H15	H16	H17	5	2-3 11-13			14
																	Conessioni Gas F			
800	794	161	970	2188	2210	113	433	478	568	658	718	898	//	1638	1793	Øe 300	1"1/4	DN25 PN16	1"1/4	
1000	1042	204	1070	2242	2260	101	454	499	589	679	739	989	//	1660	1814	Øe 380	1"1/4	DN50 PN16	1"1/4	
1500	1445	250	1210	2440	2485	109	440	485	575	665	725	1075	//	1895	2050	Øe 380	1"1/2	DN50 PN16	1"1/4	
2000	1977	288	1360	2492	2560	91	467	602	692	782	867	842	1952	1877	2057	Øe 380	1"1/2	DN50 PN16	1"1/2	
2500	2312	331	1350	2311	2470	140	551	686	776	866	951	976	1816	1732	1891	Øe 380	2"	DN50 PN16	2"	
3000	2918	377	1350	2811	2940	140	551	686	776	866	951	1036	2316	2232	2391	Øe 380	2"	DN50 PN16	2"	
4000	3769	530	1500	2875	3040	114	570	690	795	900	970	1035	2315	2238	2410	Øe 380	2"	DN50 PN16	2"	
5000	4982	663	1700	2915	3120	94	580	700	805	910	980	1035	2335	2265	2420	Øe 430	2"	DN50 PN16	2"	

Prodotti, progettati e fabbricati in conformità a: P.E.D. - Direttiva 2014/68/UE, Art. 4.3 - ErP Ecodesign Direttiva 2009/125/CE

BOLLITORI EXTRA E BOLLY®
SCALDACQUA BOLLITERM®
BOLLITORI IN ACCIAIO INOX
BOLLITORI PER POMPE DI CALORE
PUFFER E COMBINATI
IDRONICA
ACCUMULI INERZIALI
ACQUA IN PRESSIONE
ARIA COPMPRESSA
ACCESSORIE RICAMBI
SCHEMI E SUPPORTO