

EXTRA 1 WX

BOLLITORE POLYWARM® CON 1 SCAMBIATORE ESTRAIBILE IN ACCIAIO INOX 316L



IMPIEGO

Produzione ed accumulo di acqua calda sanitaria (ACS).

MATERIALI E FINITURE

Acciaio rivestito in Polywarm® (certificazioni ACS - SSICA - EN 16421) idoneo per acqua potabile ai sensi del D. M. n. 174 del 06.04.04

SCAMBIATORE DI CALORE:

Scambiatore di calore a fascio tubiero piegato verso il basso di tipo Antilegionella® in Acciaio Inox 316L

COIBENTAZIONE

RIGIDA: poliuretano espanso ad elevato isolamento termico.

MORBIDA SMONTABILE: fibra di poliestere NOFIRE® riciclabile ad elevato isolamento termico e classe di resistenza al fuoco B-s2d0 (EN 13501).

Rivestimento esterno in PVC.

PROTEZIONE CATODICA

Anodo di magnesio. Modelli > 1500 n° 2 Anodi di magnesio.

SCARICO

Scarico attraverso manicotto sul fondo. Modelli > 1000 tubazione di scarico già montata.

GUARNIZIONI-TESTATA DI RINVIIO

Guarnizioni in gomma silicatica alimentare (D.M. n.174 del 2004); resistenza in esercizio fino a 200 °C. Testata in acciaio al carbonio con trattamento anticorrosivo.

GARANZIA

5 anni (vedi condizioni generali di vendita)

ACCESSORI E RICAMBI : Per l'elenco completo consultare la relativa sezione.



RIVESTIMENTO ACS in POLYWARM®



SCAMBIATORE INOX 316L



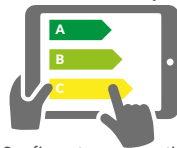
VOLUME RISCALDATO



MODELLI IN PRONTA CONSEGNA



cordivari.it/erp



Configuratore energetico per etichetta ErP on-line



EXTRA 1 WXB

Modello	Coibentazione RIGIDA	SUPERFICIE SCAMBIATORE INOX 316L [m²]	CLASSE ENERGETICA ErP
200	3072162360122	0,5	B
300	3072162360123	0,75	C
500	3072162360124	1	C
800	3072162360125	1,5	B
1000	3072162360126	2	C
1500	3072162360127	3	C
2000	3072162360128	4	B



EXTRA 1 WXC

Modello	Coibentazione MORBIDA SMONTABILE	SUPERFICIE SCAMBIATORE INOX 316L [m²]	CLASSE ENERGETICA ErP
500	3072162360134	1	C
800	3072162360135	1,5	C
1000	3072162360136	2	C
1500	3072162360137	3	C
2000	3072162360138	4	C
2500	3072162360113	5	
3000	3072162360109	6	
4000	3072162360110	8	
5000	3072162360112	10	

ACCESSORI

RISCALDATORI ELETTRICI



Mod. Volume utile integr. elettrica [litri]

Mod.	Volume utile integr. elettrica [litri]
200	49
300	76
500	127
800	178
1000	243
1500	288
2000	443
2500	577
3000	577
4000	797
5000	1040

	MONOFASE		
	1,5 kW	2 kW	3 kW
5240000000051	5240000000052	5240000000053	
Tempo di riscaldamento con resistenze elettriche da 10 °C a 45 °C [min]			
200	87	65	44
300	136	102	68
500	228	171	114
800	318	239	159
1000	436	327	218
1500	516	387	258
2000	793	595	396
2500	1033	775	517
3000	1033	775	517
4000	1428	1071	714
5000	1864	1398	932

	TRIFASE				
	4 kW	5 kW	6 kW	9 kW	12 kW
5240000000047	5240000000048	5240000000049	5240000000050	5240000000031	
Tempo di riscaldamento con resistenze elettriche da 10 °C a 45 °C [min]					
	33	//	//	//	//
	51	//	//	//	//
	85	68	57	//	//
	120	96	80	//	//
	163	131	109	73	54
	194	155	129	86	65
	297	238	198	132	99
	387	310	258	172	129
	387	310	258	172	129
	535	428	357	238	178
	699	559	466	311	233

Centralina Easy Control montata sul bollitore

CODICE	PER MODELLI
5005000310002	WXC
5005000310003	WXB

Kit HEAT MANAGER + resistenza elettrica con sonda e cavo 3mt

CODICE	RESISTENZA ELETTRICA
5240000000074	1,5 kW
5240000000075	2 kW
5240000000076	3 kW

Anodo al titanio

Per codici e prezzi vedere sezione ACCESSORI

Vedi sezione Accessori



EXTRA 1 WX

BOLLITORE POLYWARM® CON 1 SCAMBIATORE ESTRAIBILE IN ACCIAIO INOX 316L

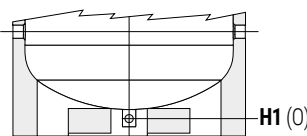
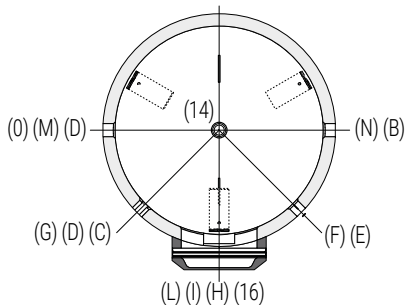
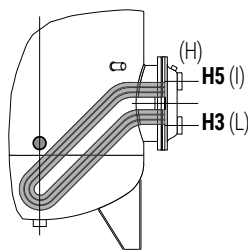
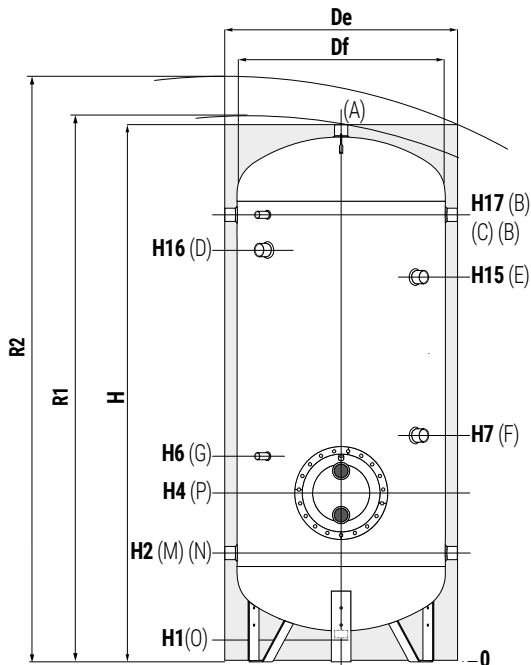
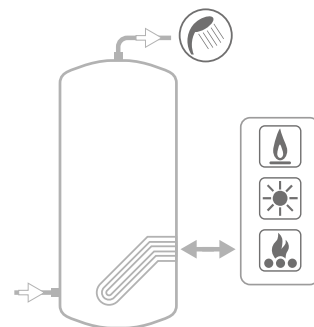
ACCUMULO SCAMBIATORE

Modello	Pmax	Tmax	Pmax	Tmax
200 ÷ 1000	8 bar	90 °C	12 bar	110 °C
1500 ÷ 5000	6 bar			



CORDIVARI Lab

TÜV Rheinland Energie und Umwelt GmbH dichiara che le procedure di testing e il laboratorio della Cordivari sono qualificati per l'esecuzione in conformità alla norma EN 15332 indicata dalla direttiva ErP Ecodesign



- A** Uscita acqua calda sanitaria
- B** Connessione per ricircolo o per prelievo acqua calda sanitaria
- C** Connessione per strumentazione 1/2" Gas F
- D** Connessione per integrazione elettrica 1"1/2 Gas F. Per modelli > 800 connessione 2" Gas F
- E** Connessione per secondo anodo di magnesio 1"1/4 Gas F (solo per modelli > 1500)
- F** Connessione per anodo di magnesio 1" 1/4 Gas F
- G** Connessione per strumentazione 1/2" Gas F
- H** Spurgo scambiatore 3/8" Gas F
- I** Ingresso circuito primario 1" Gas F. Per Per modelli > 500 connessione 2" Gas F
- L** Uscita circuito primario 1" Gas F. Per Per modelli > 500 connessione 2" Gas F
- M** Ingresso acqua sanitaria
- N** Ingresso alternativo acqua sanitaria o connessione per collegamento in serie di più bollitori
- O** Scarico
- P** Flangia scambiatore

I modelli dal 1500 al 5000 sono dotati di una pratica "gonna" di appoggio che ne rende possibile la movimentazione con transpallet e muletti e **scarico totale** con tubazione già montata.

EXTRA 1 WXB - COIBENTAZIONE RIGIDA

Modello	Volume		De	H	R2	H1	H2	H3	H4	H5	H6	H7	H15	H16	H17	P	B		
	[lt]	[kg]															M-N	A	O
	[mm]																Connessioni Gas F		
200	191	52	550	1449	1560	85	325	360	410	460	520	650	//	1075	1185	Ø1220/Øe300	1"1/4	1"1/4	1"1/4
300	292	65	650	1499	1640	85	350	385	435	485	545	735	//	1100	1210	Ø1220/Øe300	1"1/4	1"1/4	1"1/4
500	500	83	750	1800	1960	85	375	410	460	510	570	760	//	1329	1485	Ø1220/Øe300	1"1/4	1"1/4	1"1/4
800	794	139	900	2135	2330	85	405	450	540	630	690	870	//	1610	1765	Ø1300/Øe380	1"1/4	1"1/2	1"1/4
1000	1042	181	1000	2221	2450	105	458	503	593	683	743	993	//	1664	1818	Ø1300/Øe380	1"1/2	2"	1"1/2
1500	1445	224	1100	2415	2660	109	440	585	675	765	825	1075	//	1895	2050	Ø1300/Øe380	1"1/2	2"	1"
2000	1978	279	1300	2492	2820	91	467	587	692	797	867	842	1952	1877	2057	Ø1350/Øe430	2"	2"	1"

EXTRA 1 WXC - COIBENTAZIONE MORBIDA SMONTABILE

Modello	Vol. Peso		De	Df	H	R1	R2	H1	H2	H3	H4	H5	H6	H7	H15	H16	H17	P	B		
	[lt]	[kg]																	M-N	A	O
	[mm]																Conn. Gas F				
500	500	90	870	650	1841	1998	2090	101	416	451	501	551	611	801	//	1370	1526	Ø1220/Øe300	1"1/4	1"1/2	1"1/4
800	794	139	970	750	2188	2220	2400	113	433	478	568	658	718	898	//	1638	1793	Ø1300/Øe380	1"1/4	1"1/2	1"1/4
1000	1042	181	1070	850	2242	2270	2490	101	454	499	589	679	739	989	//	1660	1814	Ø1300/Øe380	1"1/2	2"	1"1/2
1500	1445	224	1210	950	2440	2495	2730	109	440	585	675	765	825	1075	//	1895	2050	Ø1300/Øe380	1"1/2	2"	1"
2000	1978	279	1360	1100	2492	2570	2850	91	467	587	692	797	867	842	1952	1877	2057	Ø1350/Øe430	2"	2"	1"
2500	2315	328	1350	1250	2311	2480	2690	140	551	671	776	881	951	976	1816	1732	1891	Ø1350/Øe430	2"	2"	1"
3000	2921	384	1350	1250	2811	2950	3130	140	551	731	836	941	1011	1036	2316	2232	2391	Ø1350/Øe430	2"	2"	1"
4000	3769	521	1500	1400	2875	3050	3250	114	570	750	855	960	1030	1035	2315	2238	2410	Ø1350/Øe430	2"	2"	1"
5000	4982	657	1700	1600	2915	3130	3380	94	580	750	855	960	1030	1035	2335	2265	2420	Ø1350/Øe430	2"	2"	1"

EXTRA 1 WX

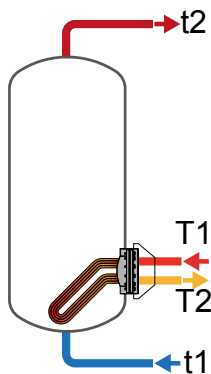
DATI TECNICI PER SCAMBIATORI DI CALORE



La particolare ed esclusiva conformazione degli scambiatori **Serpentina Antilegionella®** Cordivari permette il riscaldamento dell'intero volume del bollitore. Conseguentemente, rispetto a bollitori con scambiatore tradizionale, l'energia immagazzinata è maggiore ed i tempi di preriscaldamento sono da intendersi riferiti all'intero volume del bollitore. In un bollitore con scambiatore estraibile tradizionale (non Serpentina Antilegionella®) una percentuale compresa fra il 9% ed il 17% del volume complessivo di ACS non viene riscaldata, con le conseguenti riduzioni di efficienza e aumento del rischio legionella.

Modello	Portata Primario [m³/h]	Tempo di messa a regime in minuti da 10 °C a t2 e primario a T1				Potenza massima scambiabile in KW con primario a T1, secondario fra 10 °C e 45 °C e prelievo in continuo dell'ACS prodotta				Produzione in continuo ACS in lt/h fra 10 °C e 45 °C e primario a temperatura T1			
		T1/t2				T1				T1			
		55/50	65/60	70/60	80/60	55	65	70	80	55	65	70	80
200	2	113	113	77	49	7,3	11,5	13,7	18	178	283	338	455
	1	147	148	102	65	5,8	8,9	10,5	13,9	141	218	258	344
300	3	112	113	76	48	11,1	17	21	28	274	435	520	701
	1,5	145	146	102	65	8,9	13,8	16,3	21,6	219	339	402	534
500	4	139	140	96	60	15	23,8	28,5	38	369	587	702	947
	2	180	181	125	80	12,1	18,7	22,1	29,4	297	460	545	725
800	6	146	147	101	64	23	36	44	59	570	908	1087	1465
	3	186	188	130	83	18	29	34	46	465	721	854	1136
1000	10	128	128	86	54	33	53	63	86	814	1309	1571	2127
	5	157	157	107,9	69	27	43	51	69	687	1077	1281	1711
1500	15	120	119	82	51	51	81	98	133	1256	2022	2428	3290
	7,5	145	146	100	64	44	68	81	108	1075	1687	2008	2684
2000	20	121	122	83	52	69	111	133	180	1699	2738	3288	4453
	10	146	147	101	65	59	93	111	148	1465	2302	2741	3665
2500	20	118	119	81	51	84	134	160	216	2066	3309	3964	5352
	10	145	146	101	65	71	111	131	174	1755	2734	3244	4314
3000	20	128	127	87	55	100	159	190	255	2461	3926	4694	6321
	10	456	457	110	70	84	130	154	204	2082	3224	3817	5053
4000	20	126	127	87	56	131	207	247	330	3236	5121	6105	8168
	10	159	161	112	73	110	168	198	260	2718	4151	4903	6443
5000	20	137	138	96	61	162	253	301	401	3992	6270	7450	9921
	10	176	179	125	82	135	204	239	312	3332	5049	5923	7727

SCAMBIATORE INFERIORE



Modello	Portata Primario [m³/h]	ACS prelevabile nei primi 10 minuti in lt/10' fra 10 °C e 45 °C accumulato a t2 e primario a T1				ACS prelevabile nella prima ora in lt/60' fra 10 °C e 45 °C accumulato a t2 e primario a T1				Perdita di carico scambiatore primario	
		T1/t2				T1/t2				[mm.c.a.]	[mbar]
		55/50	65/60	70/60	80/60	55/50	65/60	70/60	80/60		
200	2	247	319	328	347	360	498	542	635	309	30,3
	1	241	308	314	329	330	446	478	547	84,74	8,3
300	3	371	480	494	524	545	755	823	968	372	36,5
	1,5	362	464	474	496	501	678	729	834	101,02	9,9
500	4	616	791	810	851	849	1162	1254	1450	419	41,1
	2	604	770	784	814	792	1061	1129	1273	113,381	11,1
800	6	998	1280	1310	1373	1359	1855	1998	2301	718	70,4
	3	980	1249	1271	1318	1275	1705	1812	2037	189,22	18,6
1000	10	1273	1640	1683	1776	1788	2469	2678	3123	1380	135,3
	5	1252	1601	1635	1707	1687	2283	2446	2790	358,5	35,2
1500	15	1855	2394	2462	2605	2651	3675	4000	4689	2295	225,1
	7,5	1825	2338	2392	2504	2506	3407	3664	4204	589,6	57,8
2000	20	2546	3285	3377	3571	3622	5019	5459	6391	2996	293,8
	10	2507	3212	3285	3439	3435	4670	5021	5761	766,42	75,2
2500	20	2988	3856	3965	4196	4296	5951	6475	7586	2436	238,9
	10	2936	3760	3845	4023	4047	5491	5899	6755	624	61,2
3000	20	3748	4827	4955	5226	5307	7314	7928	9230	2836	278,1
	10	3685	4710	4809	5015	5004	6752	7226	8215	723	70,9
4000	20	4842	6232	6396	6740	6892	9475	10263	11913	3896	382,1
	10	4756	6070	6196	6452	6477	8699	9301	10533	989	97,0
5000	20	6362	8166	8363	8775	8891	12137	13081	15058	4707	461,6
	10	6252	7963	8109	8409	8363	11161	11860	13303	1192	116,9

MAGGIOR VOLUME UTILE DI ACS GRAZIE AGLI SCAMBIATORI DI CALORE ANTILEGIONELLA®

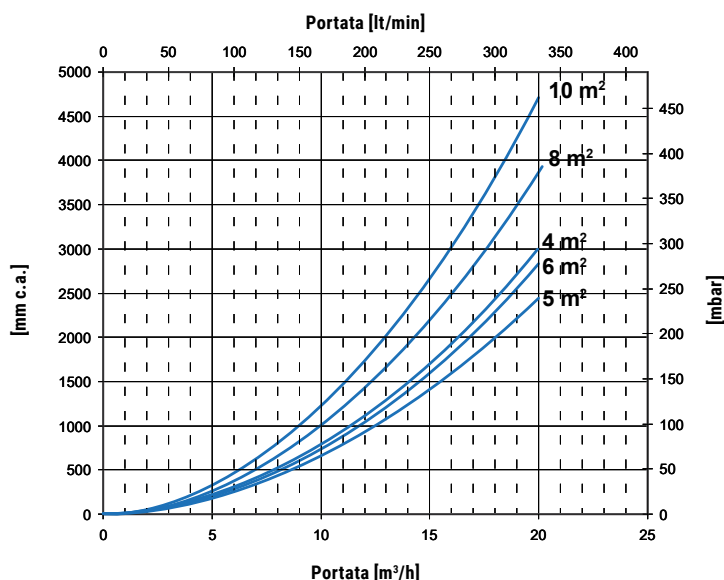
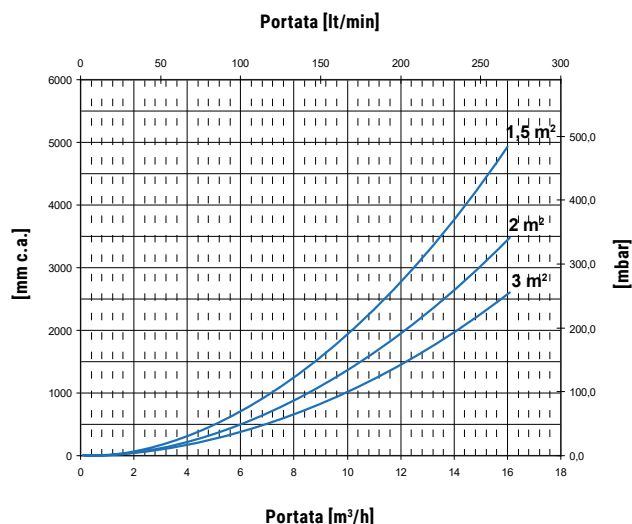
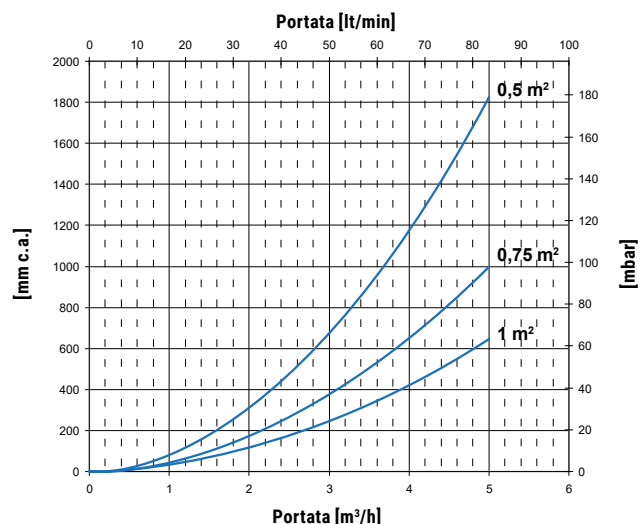


Modello	Volume riscaldato con serpentina tradizionale	Volume riscaldato con serpentina ANTILEGIONELLA®	Vantaggio in volume	Vantaggio in percentuale
	[lt]	[lt]	[lt]	[%]
200	165	190	25	13%
300	251	285	34	12%
500	438	485	47	10%
800	694	790	96	12%
1000	907	995	88	9%

Modello	Volume riscaldato con serpentina tradizionale	Volume riscaldato con serpentina ANTILEGIONELLA®	Vantaggio in volume	Vantaggio in percentuale
	[lt]	[lt]	[lt]	[%]
1500	1224	1445	221	15%
2000	1684	1978	294	15%
2500	1905	2315	410	18%
3000	2438	2921	483	17%
4000	3113	3769	656	17%
5000	4116	4982	866	17%

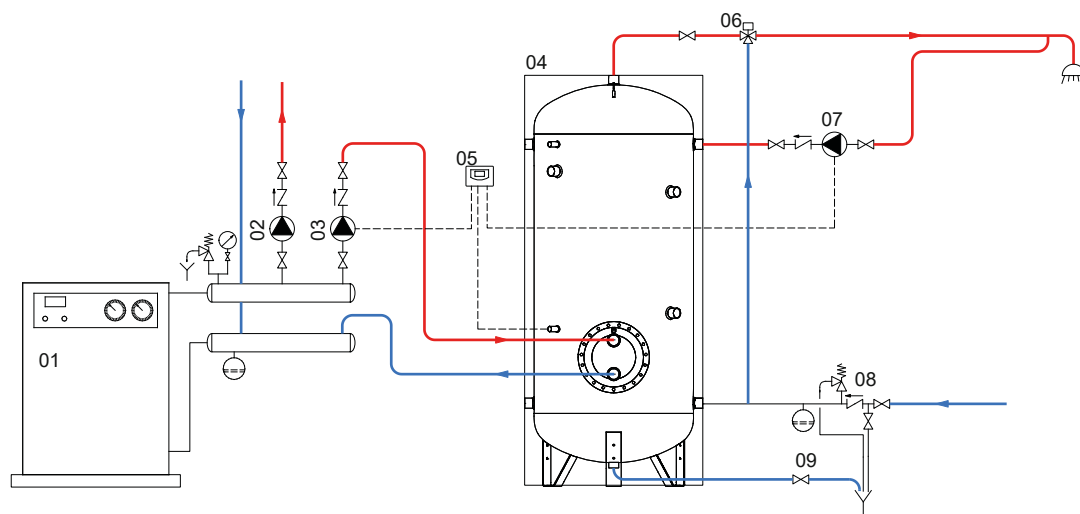
EXTRA 1 WX

PERDITE DI CARICO SCAMBIATORI



GRAFICI PRESTAZIONI VEDI EXTRA 1 WX

ESEMPIO DI SCHEMA DI IMPIANTO CON EXTRA 1



- | | | | | | |
|---|---------------------------|---|---|---|------------------------------------|
| 1 | Generatore termico | 4 | Bollitore | 7 | Circolatore ricircolo Acs |
| 2 | Circolatore riscaldamento | 5 | Centralina Easy Control o altro controllore /termostato | 8 | Gruppo di sicurezza idraulico |
| 3 | Circolatore servizio Acs | 6 | Miscelatore termostatico | 9 | Valvola scarico fanghi/svuotamento |

Gli schemi riportati sono puramente illustrativi. Per la realizzazione di impianti fare sempre riferimento ad un tecnico progettista abilitato.