

# EXTRA 2 INOX

BOLLITORE IN ACCIAIO INOX 316L CON 2 SCAMBIATORI ESTRAIBILI INOX 316L



## IMPIEGO

Produzione ed accumulo di acqua calda sanitaria (ACS)

## MATERIALI E FINITURE

Acciaio Inox AISI 316L idoneo per acqua potabile ai sensi del D. M. n. 174 del 06.04.04

## SCAMBIATORE DI CALORE:

2 scambiatori di calore a fascio tubiero in acciaio Inox 316L (superiore diritto - inferiore piegato verso il basso di tipo Antilegionella®)

## COIBENTAZIONE

**RIGIDA:** poliuretano espanso ad elevato isolamento termico.

**MORBIDA SMONTABILE:** fibra di poliestere NOFIRE® riciclabile ad elevato isolamento termico e classe di resistenza al fuoco B-s2d0 (EN 13501). Rivestimento esterno in PVC.

## PROTEZIONE CATODICA

Anodo di magnesio - Modelli > 1500 n° 2 Anodi di magnesio.

## SCARICO

Scarico attraverso manicotto sul fondo.

## GUARNIZIONI-TESTATA DI RINVIO

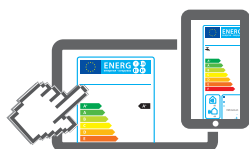
Guarnizioni in gomma siliconica alimentare (D.M. n.174 del 2004); Testata in acciaio al carbonio con trattamento anticorrosivo.

## GARANZIA

5 anni (vedi condizioni generali di vendita)

## ACCESSORI E RICAMBI

Per l'elenco completo consultare la relativa sezione.



[www.cordivari.it/erp](http://www.cordivari.it/erp)

Configuratore energetico per etichetta ErP Ecodesign

## EXTRA 2 XXB

Modello	Coibentazione <b>RIGIDA</b> CODICE	SUPERFICI SCAMBIATORI INOX 316L		CLASSE ENERGETICA 
		Inferiore	Superiore	
<b>200</b>	3082052300222	0,5	0,5	<b>C</b>
<b>300</b>	3082052300223	0,75	0,75	<b>C</b>
<b>500</b>	3082052300224	1,5	1,5	<b>C</b>

## EXTRA 2 XXC

Modello	Coibentazione <b>MORBIDA SMONTABILE</b> CODICE	SUPERFICI SCAMBIATORI INOX 316L		CLASSE ENERGETICA 
		Inferiore	Superiore	
<b>800</b>	3082052300230	2	2	<b>C</b>
<b>1000</b>	3082052300231	3	2	<b>C</b>
<b>1300</b>	3082052300232	3	3	<b>C</b>
<b>1500</b>	3082052300233	3	3	<b>C</b>
<b>2000</b>	3082052300234	4	4	<b>C</b>
<b>2500</b>	3082052300210	5	5	
<b>3000</b>	3082052300212	6	6	
<b>4000</b>	3082052300214	8	8	
<b>5000</b>	3082052300216	10	10	

## RISCALDATORI ELETTRICI

Mod.	Volume utile integrazione elettrica [lit]	MONOFASE			TRIFASE					
		1,5 kW	2 kW	3 kW	4 kW	5 kW	6 kW	9 kW	12 kW	
		5240000000051	5240000000052	5240000000053	5240000000047	5240000000048	5240000000049	5240000000050	5240000000031	
Tempo di riscaldamento con resistenze elettriche da 10 °C a 45 °C [min]										
<b>200</b>	49	87	65	44	//	//	//	//	//	
<b>300</b>	76	136	102	68	//	//	//	//	//	
<b>500</b>	127	228	171	114	//	//	//	//	//	
<b>800</b>	178	318	239	159	//	//	//	//	//	
<b>1000</b>	243	436	327	218	163	131	109	73	54	
<b>1500</b>	288	516	387	258	194	155	129	86	65	
<b>2000</b>	443	793	595	396	297	238	198	132	99	
<b>2500</b>	577	1033	775	517	387	310	258	172	129	
<b>3000</b>	577	1033	775	517	387	310	258	172	129	
<b>4000</b>	797	1428	1071	714	535	428	357	238	178	
<b>5000</b>	1040	1864	1398	932	699	559	466	311	233	

## Accessori

### Centralina Easy Control montata sul bollitore

CODICE	PER MODELLI
5005000310002	XXC
5005000310003	XXB



# EXTRA 2 INOX

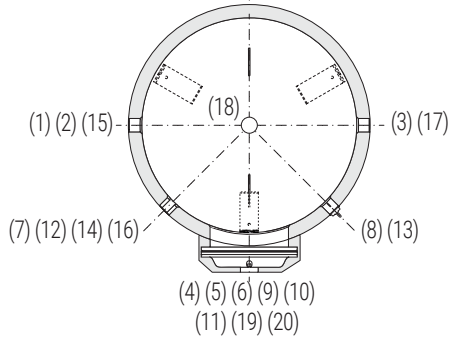
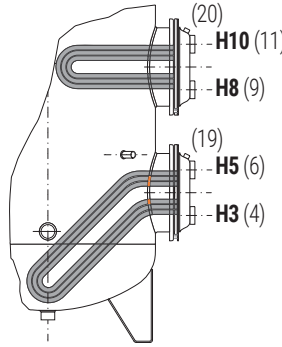
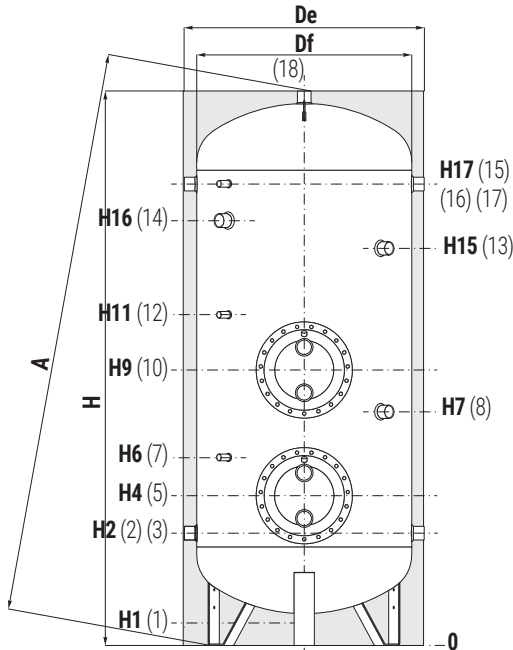
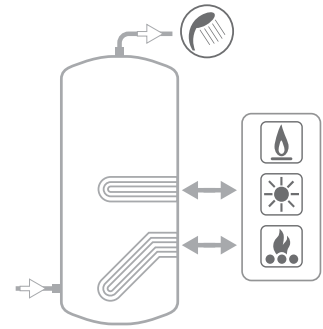
BOLLITORE IN ACCIAIO INOX 316L CON 2 SCAMBIATORI ESTRAIBILI INOX 316L

ACCUMULO		SCAMBIATORE	
Pmax	Tmax	Pmax	Tmax
6 bar	95 °C	12 bar	110 °C

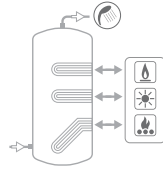
**CORDIVARI Lab**  
TÜV Rheinland  
Energie und Umwelt GmbH  
dichiara che le procedure di testing e il laboratorio della Cordivari sono qualificati per l'esecuzione in conformità alla norma EN 15332 indicata dalla direttiva ErP Ecodesign



**RICHIEDI SEMPRE DATI CERTIFICATI DA LABORATORI QUALIFICATI**



Su richiesta sono disponibili modelli con 3 scambiatori di calore



- |              |   |
|--------------|---|
| <b>1</b>     | Scarico 3/4" Gas F per modelli da 200 a 1000; 1" Gas F per modelli maggiori di 1000           |
| <b>2</b>     | Ingresso acqua sanitaria  |
| <b>3</b>     | Ingresso alternativo acqua sanitaria o connessione per collegamento in serie di più bollitori |
| <b>4</b>     | Uscita circuito primario scambiatore inferiore  |
| <b>5</b>     | Flangia scambiatore inferiore   |
| <b>6</b>     | Ingresso circuito primario scambiatore inferiore  |
| <b>7-12</b>  | Connessione per strumentazione 1/2" Gas F   |
| <b>8</b>     | Connessione per anodo di magnesio 1"1/4 Gas F   |
| <b>9</b>     | Uscita circuito primario scambiatore superiore  |
| <b>10</b>    | Flangia scambiatore superiore   |
| <b>11</b>    | Ingresso circuito primario scambiatore superiore  |
| <b>13</b>    | Connessione per secondo anodo di magnesio 1"1/4 Gas F (solo su modelli > 1500)                |
| <b>14</b>    | Connessione per integrazione elettrica 1"1/2 Gas F per modelli > 800 connessione 2" Gas F     |
| <b>15-17</b> | Connessione per ricircolo o per prelievo acqua calda sanitaria                                |
| <b>16</b>    | Connessione per strumentazione 1/2" Gas F   |
| <b>18</b>    | Uscita acqua calda sanitaria  |
| <b>19-20</b> | Spurgo scambiatori 3/8" Gas F   |

Modello	Volume [lit]	Df (vers. <b>XXC</b> ) (vers. <b>XXC</b> )		De (vers. <b>XXB</b> )	H	A	H1	H2	H3	H4	H5	H6	H7	H8	H9
		[mm]	[mm]												
<b>200</b>	195	//	//	550	1451	1552	81	316	351	401	451	511	701	801	851
<b>300</b>	297	//	//	650	1569	1698	149	409	444	494	544	604	794	894	944
<b>500</b>	507	//	//	750	1861	2006	141	426	461	511	561	621	811	911	961
<b>800</b>	768	790	1010	//	1943	2008	113	428	473	563	653	713	863	1003	1093
<b>1000</b>	910	800	1020	//	2212	2270	112	437	482	572	662	722	922	1032	1122
<b>1300</b>	1283	950	1210	//	2193	2275	118	433	578	668	758	818	918	1078	1168
<b>1500</b>	1409	1000	1260	//	2177	2266	112	447	592	682	772	832	982	1142	1232
<b>2000</b>	2032	1250	1510	//	2099	2231	134	529	649	754	859	929	1004	1229	1334
<b>2500</b>	2320	1250	1350	//	2299	2396	134	529	649	754	859	929	954	1249	1354
<b>3000</b>	2925	1250	1350	//	2799	2879	134	529	709	814	919	989	1014	1349	1454
<b>4000</b>	3776	1400	1500	//	2872	2968	117	557	737	842	947	1017	1022	1377	1482
<b>5000</b>	4995	1600	1700	//	2909	3031	94	564	734	839	944	1014	1019	1384	1489

Modello	H10	H11	H15	H16	H17	5 10
<b>200</b>	901	961	//	1066	1176	Øe 300
<b>300</b>	994	1054	//	1159	1269	Øe 300
<b>500</b>	1011	1071	//	1380	1536	Øe 300
<b>800</b>	1183	1243	//	1382	1538	Øe 380
<b>1000</b>	1212	1272	//	1642	1797	Øe 380
<b>1300</b>	1258	1318	//	1638	1793	Øe 380
<b>1500</b>	1322	1382	//	1602	1757	Øe 380
<b>2000</b>	1439	1404	1524	1473	1629	Øe 430
<b>2500</b>	1459	1529	1794	1710	1879	Øe 430
<b>3000</b>	1559	1629	2294	2210	2369	Øe 430
<b>4000</b>	1587	1657	2302	2225	2397	Øe 430
<b>5000</b>	1594	1664	2319	2159	2404	Øe 430

Modello	Conessioni F															
	1	2-3 15-17	4-6 9-11	7 12-16	8	13	14	19-20	18							
<b>200</b>	3/4"	1"1/4	1"	1/2"	1"1/4	//	1"1/2	3/8"	1"1/4							
<b>300</b>	3/4"	1"1/4	1"	1/2"	1"1/4	//	1"1/2	3/8"	1"1/4							
<b>500</b>	3/4"	1"1/4	1"	1/2"	1"1/4	//	1"1/2	3/8"	1"1/4							
<b>800</b>	3/4"	1"1/4	2"	1/2"	1"1/4	//	1"1/2	3/8"	1"1/2							
<b>1000</b>	3/4"	1"1/2	2"	1/2"	1"1/4	//	2"	3/8"	1"1/2							
<b>1300</b>	1"	1"1/2	2"	1/2"	1"1/4	//	2"	3/8"	2"							
<b>1500</b>	1"	1"1/2	2"	1/2"	1"1/4	1"1/4	2"	3/8"	2"							
<b>2000</b>	1"	2"	2"	1/2"	1"1/4	1"1/4	2"	3/8"	2"							
<b>2500</b>	1"	2"	2"	1/2"	1"1/4	1"1/4	2"	3/8"	2"							
<b>3000</b>	1"	2"	2"	1/2"	1"1/4	1"1/4	2"	3/8"	2"							
<b>4000</b>	1"	2"	2"	1/2"	1"1/4	1"1/4	2"	3/8"	2"							
<b>5000</b>	1"	2"	2"	1/2"	1"1/4	1"1/4	2"	3/8"	2"							

Prodotti, progettati e fabbricati in conformità a: P.E.D. Direttiva 2014/68/UE, Art. 4.3 - ErP Ecodesign Direttiva 2009/125/CE

BOLLITORI EXTRA E BOLLY®  
SCALDACQUA BOLLITERM®  
BOLLITORI IN ACCIAIO INOX  
BOLLITORI PER POMPE DI CALORE  
PUFFER E COMBINATI  
IDRONICA  
ACCUMULI INERZIALI  
ACQUA IN PRESSIONE  
ARIA COPMPRESSA  
ACCESSORIE RICAMBI  
SCHEMI E SUPPORTO