

# EXTRA 2 VAPORE

BOLLITORE POLYWARM® CON 2 SCAMBIATORI ESTRAIBILI A VAPORE



## IMPIEGO

Produzione ed accumulo di acqua calda sanitaria (ACS) sfruttando il vapore come fluido termovettore.

## MATERIALI E FINITURE

Acciaio rivestito in Polywarm® (certificazioni ACS - SSICA - DVGW - W270 - UBA) idoneo per acqua potabile ai sensi del D. M. n. 174 del 06.04.04

## SCAMBIATORE DI CALORE:

2 scambiatori di calore a fascio tubiero estraibili a vapore o acqua surriscaldata in acciaio inox 316L realizzati secondo la normativa P.E.D.

## COIBENTAZIONE (SMONTABILE)

Fibra di poliestere NOFIRE® riciclabile ad elevato isolamento termico e classe di resistenza al fuoco B-s2d0 (EN 13501). Rivestimento esterno in PVC.

## PROTEZIONE CATODICA

2 Anodi di magnesio.

## SCARICO

Tubazione di scarico già montata.

## GUARNIZIONI-TESTATA DI RINVIO

Guarnizioni in fibre esenti amianto.

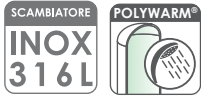
Testata in acciaio al carbonio con trattamento anticorrosivo.

## GARANZIA

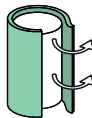
5 anni (vedi condizioni generali di vendita)

## ACCESSORI E RICAMBI

Per l'elenco completo consultare la relativa sezione



COIBENTAZIONE MORBIDA



## EXTRA 2 VAPORE WXC

SUPERFICI SCAMBIATORI INOX 316L

Modello	Coibentazione MORBIDA SMONTABILE CODICE	SUPERFICI SCAMBIATORI INOX 316L	
		Inferiore	Intermedio
		[m <sup>2</sup> ]	
<b>3000</b>	3069162363008	3	3
<b>4000</b>	3069162363009	4	4
<b>5000</b>	3069162363010	5	5


## DATI TERMICI SCAMBIATORI DI CALORE A VAPORE

SCAMBIATORE	Modello	Categoria PED	Prestazioni con primario alimentato da vapore saturo a 6 bar e secondario fra 10 °C e 45 °C				Prestazioni con primario alimentato da vapore saturo a 3 bar e secondario fra 10 °C e 45 °C			
			Potenza	Produzione ACS	Tempo di riscaldamento	Potenza	Produzione ACS	Tempo di riscaldamento		
			[KW]	[l/h]	[l/10']	[min]	[KW]	[l/h]	[l/10']	[min]
MEDIO	<b>3000</b>	Cat. I	423	10393	4098	11	341	8378	3762	14
	<b>4000</b>	Cat. I	564	13857	5349	11	455	11171	4902	13
	<b>5000</b>	Cat. I	705	17321	6907	11	568	13963	6347	14
INFERIORE	<b>3000</b>	Cat. I	423	10393	5438	17	341	8378	5102	22
	<b>4000</b>	Cat. I	564	13857	7031	17	455	11171	6583	21
	<b>5000</b>	Cat. I	705	17321	9097	17	568	13963	8537	22

## Accessori


### Centralina Easy Control montata sul bollitore

CODICE	PER MODELLI
5005000310002	WXC




### Termometro con pozzetto

CODICE
5032240000107
Confezione da 5 pezzi



### Anodo al titanio

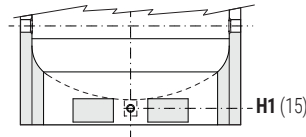
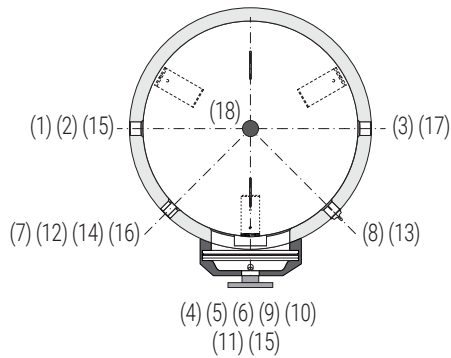
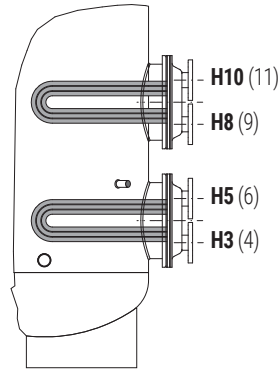
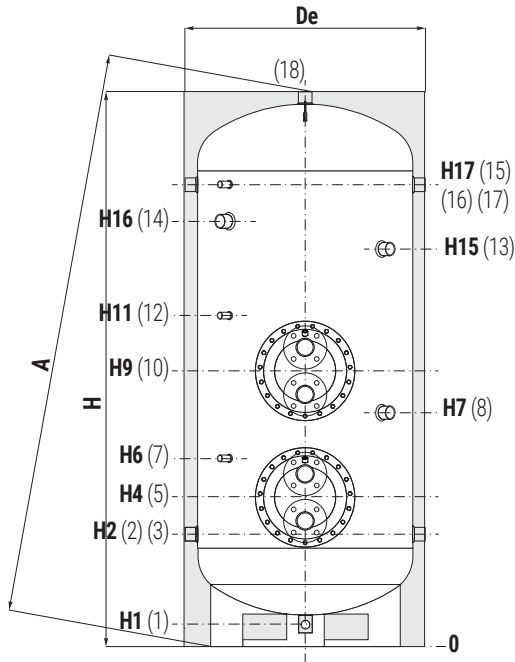
CODICE	Modello
5200000000013	3000+5000



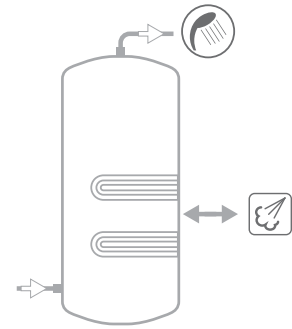
# EXTRA 2 VAPORE

BOLLITORE POLYWARM® CON 2 SCAMBIATORI ESTRAIBILI A VAPORE

ACCUMULO		SCAMBIATORE	
Pmax	Tmax	Pmax	Tmax
6 bar	90 °C	6 bar	165 °C



I bollitori sono dotati di una pratica "gonna" di appoggio che ne rende possibile la movimentazione con transpallet e muletti e scarico totale con tubazione già montata.



- 1 Scarico 1" Gas F
- 2 Ingresso acqua sanitaria
- 3 Ingresso alternativo acqua sanitaria o connessione per collegamento in serie di più bollitori
- 4 Uscita condensa
- 5 Flangia scambiatore inferiore
- 6 Ingresso vapore
- 7-12 Connessione per strumentazione 1/2" Gas F
- 8 Connessione per anodo di magnesio 1"1/4 Gas F
- 9 Uscita condensa
- 10 Flangia scambiatore superiore
- 11 Ingresso vapore
- 13 Connessione per secondo anodo di magnesio 1"1/4 Gas F
- 14 Connessione per integrazione elettrica 2" Gas F
- 15-17 Connessione per ricircolo o per prelievo acqua calda sanitaria
- 16 Connessione per strumentazione 1/2" Gas F
- 18 Uscita acqua calda sanitaria

Prodotti, progettati e fabbricati in conformità a: P.E.D. Direttiva 2014/68/UE, Art. 4.3 - ErP Ecodesign Direttiva 2009/125/CE

Modello	Volume [litri]	Peso [Kg]	De	H	A	H1	H2	H3	H4	H5	H6	H7
3000	2923	440	1350	2811	3076	140	551	686	776	866	951	1036
4000	3776	620	1500	2875	3198	114	570	690	795	900	970	1035
5000	4990	763	1700	2915	3325	94	580	700	805	910	980	1035

Modello	H8	H9	H10	H11	H15	H16	H17	5 10	Connessioni Gas F				
									2-3 15-17-18	4-6 9-11	7-12-16	8-13	21
3000	1386	1476	1566	1651	2316	2232	2391	∅e 380	2"	DN50 PN16	1/2"	1"1/4	1"
4000	1390	1495	1600	1670	2315	2238	2410	∅e 430	2"	DN50 PN16	1/2"	1"1/4	1"
5000	1400	1505	1610	1680	2335	2265	2420	∅e 430	2"	DN50 PN16	1/2"	1"1/4	1"