

# Bollitore Vetroporcellanato a Serpentino Fisso – SMART 1

La gamma Smart 1 è costituita da bollitori per la produzione di acqua calda sanitaria, dotati di un singolo serpentino fisso, disponibili in diverse capacità, dai 200 ai 3000 litri. Sono dotati di coibentazione in poliuretano rigido ad alta densità e di forte spessore, rivestimento esterno in PVC di colore metal, anodo di magnesio per la protezione da correnti galvaniche, flangia d'ispezione che consente un facile accesso in fase di controllo e manutenzione. I serbatoi fino a 500 litri di capacità sono forniti con piedini regolabili in altezza che ne facilitano il posizionamento e la stabilità e con valvola di sicurezza.

## Caratteristiche

✓ **Materiale:** acciaio al carbonio ST 235 JR

✓ **Trattamento protettivo interno:**

I bollitori con capacità fino a 1000 l sono trattati con vetroporcellanatura inorganica alimentare, rispondente alla norma DIN 4753.3, quelli con capacità da 1500 ai 3000 l sono smaltati con Bluetech.

✓ **Coibentazione:**

I bollitori con capacità da 200 a 1000 litri hanno isolamento termico in poliuretano rigido ad alta densità con spessore di 75 mm.

I bollitori con capacità da 1500 a 3000 litri hanno isolamento termico in poliuretano morbido con spessore 100 mm.

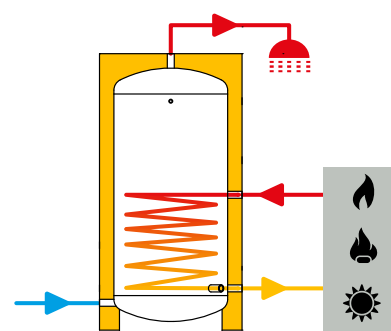
✓ **Accessori a richiesta:**

Sono disponibili, a richiesta, accessori e dotazioni quali, termometro, termostato, anodo elettronico a corrente impressa, resistenza elettrica.

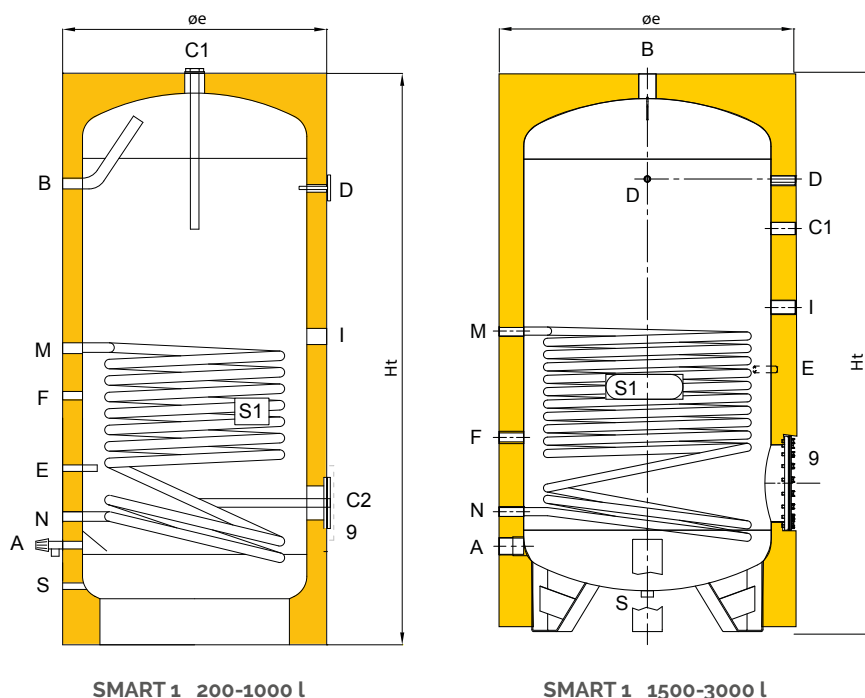


	Lato accumulo		Circuito primario	
	temperatura max.	pressione max.	temperatura max.	pressione max.
V≤1000 l	95°C	10 bar	110°C	12 bar
1500≤V≤5000 l	80°C	6 bar	110°C	12 bar

capacità l	cod.	prezzo	classe energetica	con imballo	
				dimensioni cm	peso kg
200	819060107X		C	75x75x120	99
300	819060108X		C	75x75x168	115
400	819060109X		D	75x75x180	147
500	819060110X		D	75x75x204	168
750	819060111X			97x97x229	249
1000	819060112X			115x115x215	347
1500	819080001X			123x123x237,5	255
2000	819080002X			132x132x269,5	325
3000	819080005X			147x147x299	411



# Bollitore Vetroporcellanato a Serpentino Fisso – SMART 1



## Legenda attacchi

A	Ingresso acqua sanitaria
B	Uscita acqua sanitaria
C	Anodo
D	Porta termometro
E	Portasonda
F	Ricircolo
I	Resistenza elettrica
M	Ingresso o circuito primario
N	Uscita circuito primario
S	Scarico
q	Boccaporto d'ispezione

## Tabella connessioni

capacità l	A pollici	B pollici	C1 pollici	C2	D mm	E mm	F pollici	I pollici	M pollici	N pollici	S pollici	q mm
200	1"	1"	2"	M8	1/2"	Ø 16 mm	3/4"	1 1/2"	1"	1"	1"	Ø 115/180
300	1"	1"	2"	M8	1/2"	Ø 16 mm	3/4"	1 1/2"	1"	1"	1"	Ø 115/180
400	1"	1"	2"	M8	1/2"	Ø 16 mm	3/4"	1 1/2"	1"	1"	1"	Ø 115/180
500	1"	1"	2"	M8	1/2"	Ø 16 mm	3/4"	1 1/2"	1"	1"	1"	Ø 115/180
750	1"	1"	2"	M8	1/2"	Ø 16 mm	3/4"	1 1/2"	1"	1"	1"	Ø 115/180
1000	1"	1"	2"	M8	1/2"	Ø 16 mm	3/4"	1 1/2"	1"	1"	1"	Ø 115/180
1500	2"	2"	1 1/4"	-	1/2"	1/2"	1 1/4"	1 1/2"	1"	1"	1 1/4"	Ø 300/380
2000	2"	2"	1 1/4"	-	1/2"	1/2"	1 1/4"	1 1/2"	1"	1"	1 1/4"	Ø 300/380
3000	3"	3"	1 1/4"	-	1/2"	1/2"	1 1/4"	1 1/2"	1"	1"	1 1/4"	Ø 300/380

## Tabella altezze

capacità l	Øe mm	Ht mm	R* mm	A mm	B mm	E mm	F mm	M mm	N mm
200	670	1100	1288	210	860	435	680	790	290
300	670	1360	1517	210	1135	435	650	750	290
400	700	1660	1802	240	1420	570	770	870	320
500	700	1890	2016	240	1650	530	850	970	320
750	855	2050	2222	350	1770	650	910	1030	430
1000	1055	1960	2226	370	1590	600	750	1000	450
1500	1200	2255	2555	345	2255	1060	785	1215	485
2000	1300	2575	2885	345	2575	1165	815	1325	490
3000	1450	2870	3216	400	2870	1375	875	1540	550

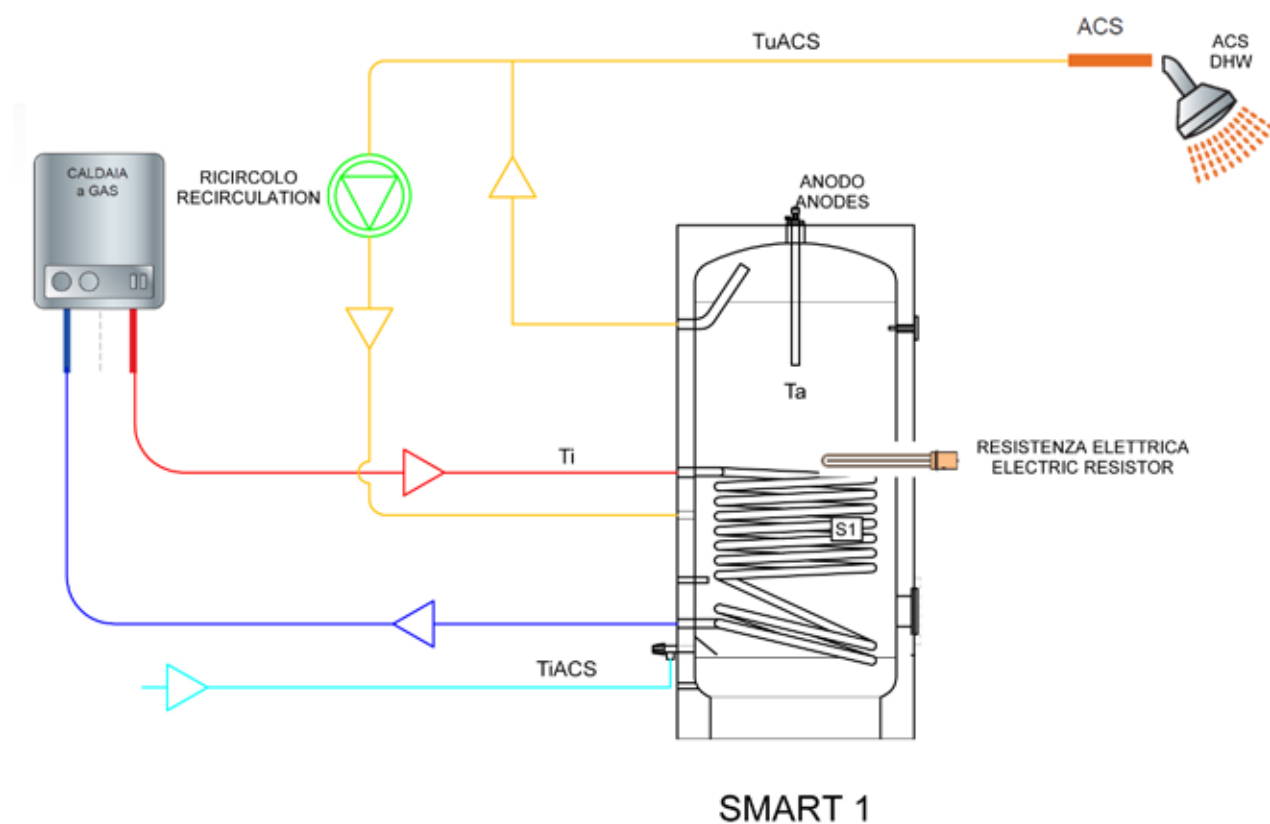
R\*: Quota di ribaltamento

# Approfondimenti Tecnici per Accumuli Serie SMART 1

Capacità	Ti	Produzione Acqua Calda Sanitaria TiACS = 10°C						Scambiatore	
		TuACS= 45°C		TuACS = 60°C		Ta = 50°C TuACS = 45°C	Ta = 60°C TuACS = 45°C	Superficie	Portata nominale
		L/h (a)	kW (b)	L/h (c)	kW (d)	L/10 min. (e)	L/10 min. (f)	m <sup>2</sup>	mc/h
200	70	810	33	395	23	347	390	1.4	3
	80	1081	44	602	35	392	435		
	90	1253	51	739	43	421	464		
300	70	810	33	395	23	454	517	1.4	3
	80	1081	44	602	35	499	563		
	90	1253	51	739	43	527	591		
400	70	1056	43	516	30	601	686	1.8	3
	80	1400	57	774	45	658	743		
	90	1646	67	963	56	699	784		
500	70	1179	48	584	34	728	834	2	3
	80	1572	64	877	51	793	900		
	90	1842	75	1083	63	838	945		
750	70	1400	57	688	40	1031	1190	2.4	3
	80	1867	76	1032	60	1109	1268		
	90	2186	89	1290	75	1162	1321		
1000	70	1572	64	774	45	1325	1538	2.7	3
	80	2113	86	1169	68	1415	1628		
	90	2481	101	1462	85	1477	1690		
1500	70	2137	87	1049	61	1951	2271	3.7	4
	80	2874	117	1599	93	2074	2393		
	90	3390	138	1995	116	2160	2479		
2000	70	2506	102	1221	71	2545	2970	4.3	4
	80	3341	136	1840	107	2684	3110		
	90	3931	160	2287	133	2782	3208		
3000	70	3022	123	1479	86	3695	4333	5.2	4
	80	4029	164	2236	130	3862	4501		
	90	4717	192	2786	162	3977	4615		

- a portata ACS in continuo con TuACS= 45°C
- b potenza scambiatore con TuACS=45°C
- c portata ACS in continuo con TuACS= 60°C
- d potenza scambiatore con TuACS=60°C
- e quantità di ACS erogata a 45°C nei primi 10 min. con accumulo a 50°C
- f quantità di ACS erogata a 45°C nei primi 10 min. con accumulo a 60°C
- Capacità scambiatore: 710 Lt/mq

# Approfondimenti Tecnici per Accumuli Serie SMART 1



## Perdite di carico serpentino fisso

