



I NOSTRI PRODOTTI



IDROPI persegue una politica di costante miglioramento del prodotto e si riserva la facoltà di apportare modifiche ai prodotti senza darne preavviso e senza obbligo di sostituzione

810.000.106 98.097.00.A

Rivenditore autorizzato

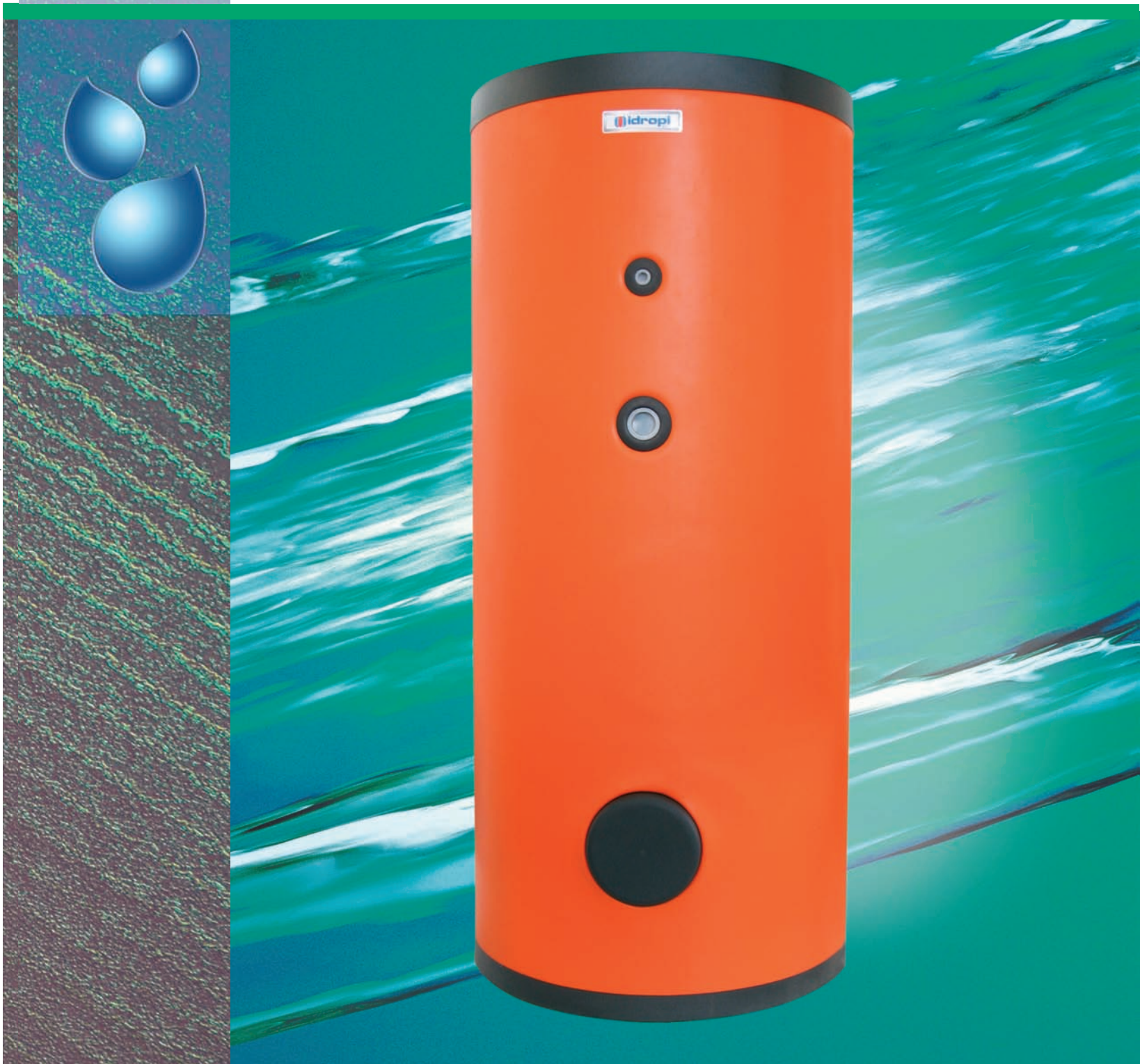


IDROPI s.p.a.
 Via XXIV Maggio, 66 - 37057 San Giovanni Lupatoto - Verona - Italia
 Tel. 0039 . 045 545 900 - Fax 0039 . 045 545 090
 e-mail: info@idropi.com - www.idropi.com



BOLLITORI AD ACCUMULO

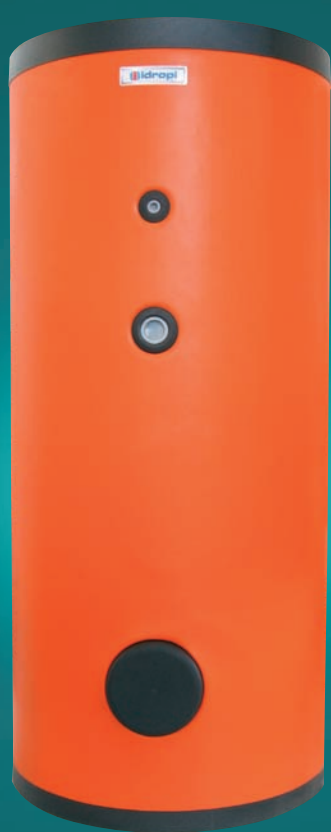
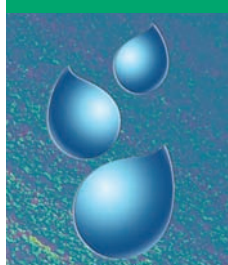
SERIE WWF 1-WWF 2



 **idropi**



SERIE WWF 1 – WWF 2



*Foto non valida per il modello WWF 1 150.

Condizioni di riferimento	Acqua sanitaria in entrata	10 °C
	Acqua sanitaria in uscita	45 °C
	Entrata scambiatore	80 °C
	Uscita scambiatore	60 °C

I bollitori della serie WWF sono progettati per soddisfare le richieste di grandi quantità d'acqua calda prodotta in tempi brevi e a costi contenuti prelevando il calore dalle diverse fonti disponibili. Lo scambiatore è del tipo a serpentino singolo nella serie WWF 1 e doppio, per l'utilizzo di una seconda fonte di energia, nella serie WWF 2.

La caldaia è in acciaio protetta contro la corrosione da un trattamento di vetroporcellanatura eseguito nel rispetto della norma DIN 4753 con cottura a 860 °C.

Ad ulteriore protezione contro la corrosione è previsto un anodo di magnesio facilmente accessibile durante le operazioni di controllo e manutenzione.

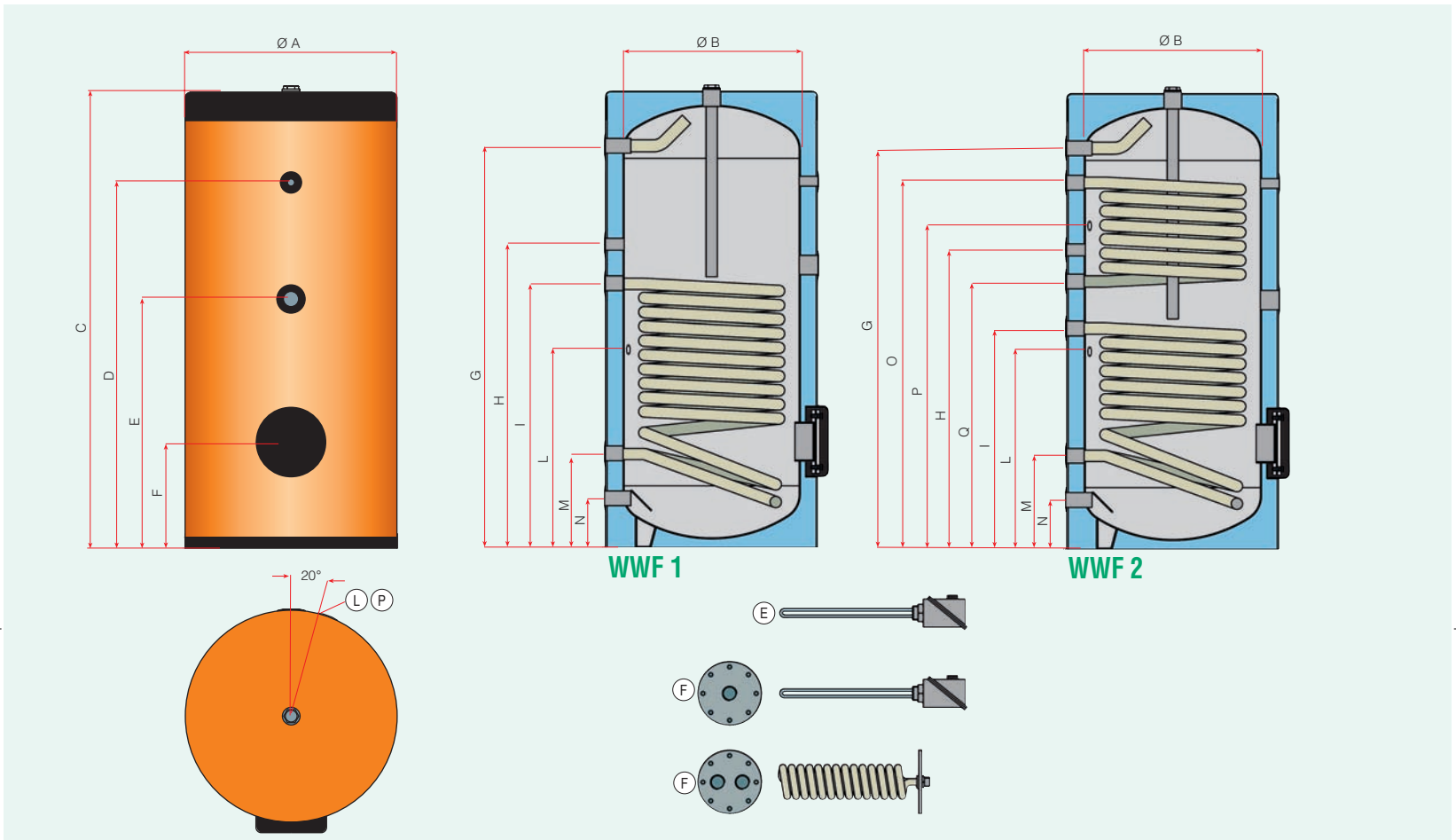
Un boccaporto con flangia posizionato sulla parte frontale, permette le operazioni di manutenzione e il montaggio di accessori quali uno scambiatore supplementare in tubo di rame alettato o di un gruppo termostato-resistenza elettrica disponibili a richiesta come accessori. La coibentazione è ottenuta con poliuretano espanso esente da CFC iniettato direttamente così da garantire la massima efficienza dell'isolamento.

Solo i modelli 800 e 1000 lt. hanno la coibentazione in poliuretano morbido di spessore maggiorato.

La finitura esterna è data da un coperchio in plastica nero e rivestimento in PVC flessibile colore arancio RAL 2004.

Per ambedue le serie sono disponibili, come accessori, gruppi termostato-resistenza elettrica di integrazione di varia potenza montabili sul manicotto frontale o sulla flangia del boccaporto.

SERIE			
DATI TECNICI		MODELLO	
RIF.	POSIZIONE	UNITÀ DI MISURA	DIAMETRO
A	Diametro esterno	mm	
B	Diametro interno	mm	
C	Altezza	mm	
D	Termometro	mm	1/2"
E	Resistenza	mm	1 1/2"
F	Flangia	mm	
G	Uscita sanitario	mm	
H	Ricircolo	mm	
I	Entrata serpentino basso	mm	1 1/4"
L	Sonda serpentino basso	mm	1/2"
M	Uscita serpentino basso	mm	1 1/4"
N	Entrata sanitario	mm	
O	Entrata serpentino alto	mm	1 1/4"
P	Sonda serpentino alta	mm	1/2"
Q	Uscita serpentino alto	mm	1 1/4"
Serpentino		mq	
		kW	
Serpentino alto		mq	
		kW	
Serpentino basso		mq	
		kW	
Peso		Kg	



METRO	WWF 1							WWF 2						
	150	200	300	400	500	800	1000	200	300	400	500	800	1000	
	610	610	610	710	760	1000	1000	610	610	710	760	1000	1000	
	500	500	500	600	650	800	800	500	500	600	650	800	800	
	1005	1290	1685	1670	1680	1870	2120	1290	1685	1670	1680	1870	2120	
1/2"	750	1035	1450	1390	1300	1470	1620	1035	1450	1390	1330	1470	1620	
1/2"	-	705	930	1025	1050	1095	1245	705	925	900	910	975	1095	
	300	300	300	320	310	390	390	300	300	320	310	390	390	
	775-1"	1060-1"	1450-1"	1420-1"	1420-1"	1585-1 1/4"	1835-1 1/4"	1060-1"	1450-1"	1420-1"	1420-1"	1585-1 1/4"	1835-1 1/4"	
	525-3/4"	785-3/4"	785-3/4"	855-3/4"	850-3/4"	895-1"	1045-1"	860-3/4"	1132-3/4"	1185-3/4"	1200-3/4"	1285-1"	1435-1"	
1/4"	635	675	905	990	995	1045	1180	675	815	860	860	895	1045	
1/2"	475	560	745	775	745	835	925	560	565	610	610	603	700	
1/4"	265	265	265	305	305	355	355	265	265	305	305	355	355	
	155-1"	155-1"	155-1"	175-1"	175-1"	235-1 1/4"	235-1 1/4"	155-1"	155-1"	175-1"	175-1"	235-1 1/4"	235-1 1/4"	
1/4"								970	1345	1305	1310	1450	1600	
1/2"								888	1187	1130	1135	1225	1375	
1/4"								765	977	955	960	1000	1150	
	1,0	1,5	1,7	2,0	2,5	3,4	4,0							
	25	40	47	56	70	95	115							
								0,8	1,0	1,0	1,0	1,5	1,6	
								22	28	28	28	40	42	
								1,5	1,5	1,8	2,1	2,5	3,4	
								42	42	52	58	70	95	
	75	92	108	130	155	226	260	105	128	138	165	230	275	