

Paradigma Bollitore acqua sanitaria

Aqua **ESPRESSO III 800 HF**



Indicazioni d'installazione e messa in servizio
Per l'installatore

Diritti d'autore

Tutte le informazioni riportate nella presente documentazione tecnica nonché i disegni messi da noi a disposizione e le descrizioni tecniche sono oggetto di diritto di autore e di proprietà di Ritter Energie- und Umwelttechnik GmbH & Co. KG. La riproduzione o la trasmissione a terzi non sono consentite senza la nostra autorizzazione scritta.

Con riserva di modifiche tecniche.

Indice

1	Scopo del presente documento	5
1.1	Funzione di queste istruzioni	5
1.2	Destinatari del presente documento	5
1.3	Validità delle istruzioni	5
1.4	Documenti correlati	5
1.5	Conservazione della documentazione	5
2	Simboli e regole per la rappresentazione	6
2.1	Simboli utilizzati	6
2.2	Convenzioni tipografiche	6
3	Informazioni sulla sicurezza	7
3.1	Pericoli e misure di sicurezza	7
3.2	Avvertenze	7
3.3	Disposizioni	8
3.4	Conformità	8
3.5	Doveri del tecnico specializzato	8
4	Descrizione del prodotto	9
4.1	Uso	9
	4.1.1 Utilizzo conforme	9
	4.1.2 Utilizzo non conforme	9
4.2	Panoramica dell'apparecchio	10
4.3	Descrizione del funzionamento	11
4.4	Targhetta di identificazione	12
5	Montaggio	13
5.1	Requisiti del luogo di installazione	13
5.2	Dimensioni	13
5.3	Distanze minime	15
5.4	Verifica della fornitura	15
5.5	Accessori richiesti	16
5.6	Accessori opzionali	16
5.7	Trasporto dell'apparecchio	16
5.8	Sistemazione dell'apparecchio in posizione verticale	17
5.9	Montaggio dell'apparecchio	18
	5.9.1 Montaggio dell'isolamento	18
	5.9.2 Montaggio del rivestimento	20
	5.9.3 Montaggio del rubinetto di riempimento e svuotamento	21
	5.9.4 Montaggio della resistenza elettrica (opzionale)	21
	5.9.5 Montaggio della stazione per acqua sanitaria	21
	5.9.6 Montaggio sonda temperatura	22
6	Installazione impianto idraulico	24
6.1	Possibilità di allacciamento idraulico	24
6.2	Panoramica degli attacchi idraulici	24
6.3	Collegamento dei circuiti di riscaldamento	24
6.4	Allacciamento dell'impianto solare	26
6.5	Bollitore senza ampliamento (funzionamento da solo)	26
6.6	Allacciamento bollitore con ampliamento (accumulo addizionale)	26
	6.6.1 Montaggio del set di estensione	27

6.6.2	Installazione delle tubazioni	27
6.6.3	Allacciamento dell'accumulo	28
6.7	Collegamento della stazione per acqua sanitaria	29
6.8	Allacciamento del tubo di ricircolo (in opzione)	29
6.9	Collegamento del vaso di espansione	30
7	Allacciamento elettrico	31
7.1	Accesso ai morsetti di collegamento	31
7.2	Panoramica di collegamento del regolatore acqua sanitaria	31
7.3	Allacciamento elettrico del regolatore acqua sanitaria	32
7.4	Allacciamento del regolatore di riscaldamento (in opzione)	33
8	Messa in servizio	34
8.1	Presupposti per la messa in funzione	34
8.2	Riempimento e sfiato dell'apparecchio	35
8.3	Messa in servizio dell'apparecchio	36
8.4	Consegna dell'apparecchio all'utente	37
9	Montaggio pannellatura della stazione per acqua sanitaria	38
9.1	Montaggio del rivestimento	38
9.2	Rimozione della pannellatura	38
10	Funzionamento	39
11	Manutenzione	40
11.1	Intervalli di manutenzione	40
11.2	Sfiatare il bollitore	40
11.3	Controllo di eventuali perdite	40
11.4	Decalcificazione dello scambiatore di calore a piastre	41
11.5	Eseguire un aggiornamento del software	42
12	Messa fuori servizio	43
12.1	Messa fuori servizio temporanea dell'apparecchio	43
12.2	Messa fuori servizio definitiva dell'apparecchio	43
13	Smaltimento	44
13.1	Smaltimento dell'imballaggio	44
13.2	Smaltimento dell'apparecchio e degli accessori	44
14	Dichiarazione di conformità	45
15	Dati tecnici	46
15.1	Dati tecnici	46
15.2	Prestazioni	48
15.3	Qualità acqua potabile (Tabella di resistenza)	49
16	Esempi di impianti idraulici	51
16.1	Simboli e abbreviazioni	51
16.2	Schemi idraulici	53

1 Scopo del presente documento

1.1 Funzione di queste istruzioni

Le presenti istruzioni forniscono informazioni sul bollitore combinato *Aqua EXPRESSO III 800 HF*.

Vengono fornite fra l'altro informazioni su:

- sicurezza;
- funzionamento;
- installazione e messa in funzione;
- manutenzione;
- dati tecnici

1.2 Destinatari del presente documento

Le presenti istruzioni sono destinate ai tecnici specializzati.

1.3 Validità delle istruzioni

Le presenti istruzioni si applicano al bollitore combinato *Aqua EXPRESSO III 800 HF* a partire da luglio 2017.

1.4 Documenti correlati

Per l'utente

- Informazioni per l'utente del bollitore per acqua sanitaria *Aqua EXPRESSO III 800 HF*
- Istruzioni per l'uso della regolazione per acqua sanitaria *SystaExpresso II*

Per il tecnico specializzato

- Istruzioni per l'installazione e la messa in funzione del bollitore per acqua sanitaria *Aqua EXPRESSO III 800 HF*
- Istruzioni per l'installazione e la messa in funzione della regolazione per acqua sanitaria *SystaExpresso II*

1.5 Conservazione della documentazione

La conservazione della documentazione è responsabilità dell'utente dell'impianto, che deve renderla disponibile in caso di necessità.

2 Simboli e regole per la rappresentazione

2.1 Simboli utilizzati

Nelle presenti istruzioni sono utilizzati i seguenti simboli:



PERICOLO

Pericolo di morte per scossa elettrica

PERICOLO

Il simbolo e l'avvertenza indicano la gravità del pericolo

2.2 Convenzioni tipografiche

Nelle presenti istruzioni vengono utilizzate le seguenti rappresentazioni.

Formato	Descrizione
Testo	Nomi e denominazioni dei prodotti Esempio: <i>SystaComfort</i>
	Rimandi ad altri documenti Esempio: Per le informazioni sulla manutenzione si rimanda alle istruzioni <i>Manutenzione e risoluzione dei guasti</i> .
Testo	Voci di menù Esempio: Consulta valori di lettura
	Selezione e impostazioni Esempio: Selezionare la modalità di funzionamento Automatico .
Testo > Testo	Percorsi del menù. La successione dei menù è indicata con il carattere ">". Esempio: Consulta valori di lettura > Temperatura bollitore
"Testo"	Parole composte e linguaggio figurato. Esempio: Inserire il tappo nell' "alloggiamento bruciatore a pellet".
[32]	Rimando al numero di pagina Esempio: Per ulteriori informazioni, vedere il capitolo "Disposizioni" [12].

Istruzioni in un solo passo Impostazione utilizzata per le istruzioni in un solo passo o per le quali la sequenza temporale dei singoli passi è irrilevante.

► Passo

Istruzioni in più passi Impostazione utilizzata per le istruzioni in più passi o per le quali la sequenza temporale dei singoli passi è importante.

1. Primo passo
Risultato intermedio
 2. Secondo passo
- Risultato finale

3 Informazioni sulla sicurezza

3.1 Pericoli e misure di sicurezza

L'installazione, la messa in funzione e gli interventi sull'apparecchio sono di esclusiva competenza di un tecnico specializzato.

Scossa elettrica	<p>Negli allacciamenti elettrici è presente tensione di rete. Ciò può causare una scossa elettrica.</p> <ul style="list-style-type: none"> ▶ Gli interventi sull'installazione elettrica sono di esclusiva competenza di un tecnico specializzato. ▶ Assicurarsi che i componenti sotto tensione non si bagnino. ▶ Attenersi alle disposizioni vigenti in materia.
Rischio di gelo	<p>Se l'apparecchio rimane inutilizzato per un periodo prolungato (ad es. durante le vacanze) in un locale non riscaldato, l'acqua al suo interno e nelle tubazioni potrebbe gelare. L'acqua gelata può danneggiare l'apparecchio e le tubazioni e causare danni conseguenti.</p> <ul style="list-style-type: none"> ▶ Installare l'apparecchio in ambienti con una temperatura ambiente da 0 °C a 40 °C. ▶ Spiegare all'utente come proteggere dal gelo l'impianto di riscaldamento.
Utilizzo sicuro dell'apparecchio	<ul style="list-style-type: none"> ▶ Utilizzare l'apparecchio soltanto con l'isolamento o il rivestimento completamente montato. ▶ Accertarsi che l'isolamento o il rivestimento dell'apparecchio sia integro, completo e montato correttamente. ▶ Per interventi di manutenzione e riparazione utilizzare soltanto parti di ricambio originali.
Contatto con superfici molto calde	<ul style="list-style-type: none"> ▶ Nello svolgimento di tutti i lavori eseguiti in assenza di isolamento o rivestimento sussiste il pericolo di ustionarsi in seguito al contatto con superfici molto calde.
Pericolo di ustioni da acqua bollente	<ul style="list-style-type: none"> ▶ Tenere presente che quando si aprono gli attacchi sussiste il pericolo di ustionarsi. ▶ In caso di difetti di tenuta può verificarsi una fuoriuscita di acqua bollente con conseguente pericolo di ustioni.
Pericolo di ustioni sul punto di prelievo	<p>L'acqua può essere molto calda sul punto di prelievo e causare quindi ustioni.</p> <ul style="list-style-type: none"> ▶ Procedere con cautela quando si preleva acqua calda dal punto di prelievo. ▶ Proteggere i bambini e le persone con capacità fisiche, sensoriali o mentali ridotte

3.2 Avvertenze

Nelle presenti istruzioni le avvertenze sono evidenziate con simboli e parole di segnalazione. Il simbolo e la parola di segnalazione forniscono un'indicazione della gravità del pericolo.

Struttura delle avvertenze

Le avvertenze che precedono la descrizione di ogni operazione sono presentate nel modo seguente:

PERICOLO

Tipo e causa del pericolo

Spiegazione del tipo e della causa del pericolo

- ▶ Misure di prevenzione del pericolo
-

Significato delle avvertenze

PERICOLO	Pericolo di vita immediato o pericolo di gravi lesioni personali nel caso in cui il presente rischio non venga evitato.
AVVISO	Possibile pericolo di gravi lesioni personali nel caso in cui il presente rischio non venga evitato.
ATTENZIONE	Pericolo di lievi lesioni personali nel caso in cui il presente rischio non venga evitato.
NOTA	Pericolo di danni materiali nel caso in cui il presente rischio non venga evitato.

3.3 Disposizioni

Direttive, leggi e norme

Il bollitore può essere installato ad opera di una ditta abilitata e riconosciuta, nel rispetto delle norme e direttive in vigore.

Si declina ogni responsabilità per danni insorti a causa della mancata osservanza di queste istruzioni.

Per la collocazione, l'installazione e il funzionamento dell'accumulo inerziale osservare in particolare le prescrizioni, disposizioni, regole e direttive

Norme e direttive

- In materia di allacciamento elettrico
- Stabilite dall'azienda elettrica
- Stabilite dall'azienda di approvvigionamento idrico
- In materia di integrazione di sorgenti di calore e impianti di riscaldamento
- Per l'igiene
- UNI EN 12975-1 Impianti solari termici e loro componenti, Collettori solari, Parte 1: Requisiti generali
- UNI EN 12976-1 Impianti solari termici e loro componenti, Impianti prefabbricati, Parte 1: Requisiti generali
- UNI EN 12976-2 Impianti solari termici e loro componenti, Impianti prefabbricati, Parte 2: Metodi di prova
- UNI EN 12976-2 Impianti solari termici e loro componenti, Impianti prefabbricati, Parte 2: Metodi di prova
- UNI EN 12977-2 Impianti solari termici e loro componenti, Impianti assemblati su specificazione, Parte 2: Metodi di prova
- UNI EN 12977-3 Impianti solari termici e loro componenti, Impianti assemblati su specificazione, Parte 3: Verifica delle prestazioni
- ISO 9459-1: 1993 Impianti di riscaldamento ad energia solare, Sistemi di produzione di acqua calda sanitaria, Parte 1: Metodi di prova di laboratorio utilizzando la procedura di stima delle prestazioni
- ISO/TR 10217 Impianti di riscaldamento ad energia solare, Sistemi di riscaldamento dell'acqua, Guida alla selezione dei materiali con considerazione della corrosione interna

3.4 Conformità

Il produttore dichiara con questo documento che il presente prodotto è conforme alle principali direttive per l'immissione in commercio nell'Unione Europea (UE).

Il prodotto è conforme alle disposizioni delle seguenti Direttive CE:

- 2014/68/CE Direttiva apparecchi a pressione

3.5 Doveri del tecnico specializzato

Per garantire un corretto funzionamento dell'apparecchio, attenersi a quanto segue:

- ▶ eseguire tutte le attività nel rispetto delle norme e delle disposizioni vigenti;
- ▶ Spiegare all'utente come funziona o si utilizza l'apparecchio.
- ▶ Spiegare all'utente come provvedere alla manutenzione dell'apparecchio.
- ▶ Segnalare all'utente possibili pericoli connessi all'utilizzo dell'apparecchio.

4 Descrizione del prodotto

4.1 Uso

4.1.1 Utilizzo conforme

L'apparecchio è stato costruito secondo le attuali conoscenze tecniche ed in conformità alle norme di sicurezza tecnica generalmente riconosciute. Per evitare pericoli per se stessi e terze persone, il danneggiamento dell'apparecchio o il verificarsi di danni materiali, utilizzare l'apparecchio solamente in conformità agli scopi previsti dal produttore.

Il bollitore combinato *Aqua ESPRESSO III 800 HF* deve essere utilizzato esclusivamente per l'accumulo di acqua calda. Deve essere utilizzato in impianti di riscaldamento chiusi con una temperatura di riscaldamento massima di 95 °C.

Le pressioni di esercizio max. del bollitore non devono superare i 3 bar. Le pressioni di esercizio della stazione per acqua sanitaria non devono superare i 10 bar.

Stazione per acqua sanitaria

La stazione per acqua sanitaria è parte integrante del bollitore combinato *Aqua ESPRESSO III 800 HF*. Per utilizzare la stazione per acqua sanitaria, è necessario montare una valvola di sicurezza a 10 bar nell'attacco dell'acqua fredda.

Funzionamento con impianto solare

Il bollitore combinato *Aqua ESPRESSO III 800 HF* può essere utilizzato a supporto del riscaldamento solare insieme a sistemi solari Aqua.

Accumulo inerziale supplementare

Per aumentare il volume di accumulo, è possibile collegare un accumulo inerziale supplementare. L'accumulo inerziale supplementare può essere collegato solo in serie.

Questo dispositivo non è concepito per essere utilizzato dalle seguenti persone:

- persone con capacità fisiche, sensoriali o mentali ridotte
- persone prive di esperienza o conoscenze
- bambini e ragazzi di età inferiore ai 16 anni

Queste persone devono essere sorvegliate da una persona responsabile della loro sicurezza, oppure devono essere precedentemente istruite in merito all'uso dell'apparecchio.

I bambini devono essere sorvegliati al fine di garantire che non giochino con l'apparecchio.

Non è consentito un utilizzo diverso dall'utilizzo conforme previsto. Si declina qualsiasi responsabilità per i danni derivanti da utilizzo non conforme. Qualsiasi altro utilizzo del prodotto, anche in fase di montaggio e installazione, comporta l'annullamento di qualunque diritto a prestazioni in garanzia.

In tutti gli interventi effettuati sull'apparecchio devono essere rispettati i documenti a esso relativi. Il costruttore declina qualsiasi responsabilità in caso di danni provocati da un utilizzo non conforme.

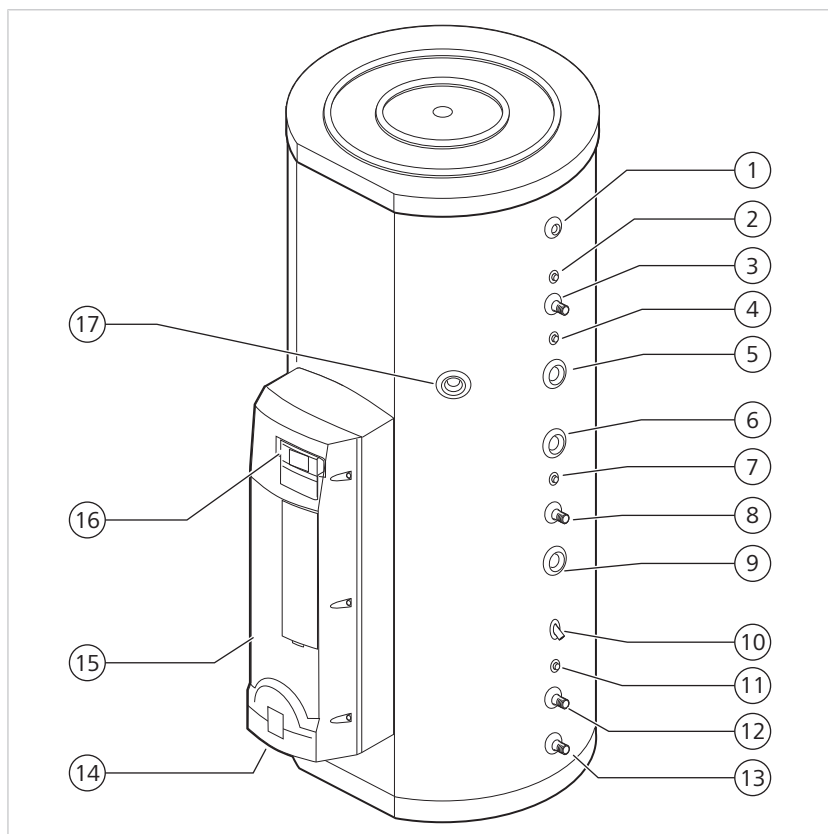
4.1.2 Utilizzo non conforme

Il bollitore combinato *Aqua ESPRESSO III 800 HF* non deve essere installato in impianti di riscaldamento a vaso aperto.

Con la stazione per acqua sanitaria è possibile riscaldare solo acqua sanitaria. Non è invece possibile riscaldare altri tipi di liquidi.

Il costruttore o il fornitore declinano qualsiasi responsabilità in caso di danni provocati da un utilizzo non conforme.

4.2 Panoramica dell'apparecchio



Panoramica del bollitore combinato Aqua ESPRESSO 800 HF con isolamento

1	Disaeratore (ET)	10	Sonda temperatura inferiore accumulo (TPU)
2	Sonda temperatura acqua sanitaria (TW/TWOeco)	11	Sonda temperatura per caldaie a legna (TRHK)
3	Mandata solare/Mandata caldaia ausiliaria (SV/KV_ZK)	12	Ritorno riscaldamento (HKR)
4	Sonda temperatura acqua calda superiore/Pompa di calore per acqua calda (TWO: regolazione, TWWP: PDC)	13	Ritorno solare/Ritorno caldaia ausiliaria (SR/KR_ZK)
5	Ritorno ACS pompa di calore/Ritorno caldaia acqua calda (WPR_WW/KR_WW)	14	Collegamenti stazione sanitaria istantanea: mandata, ritorno, acqua fredda, acqua calda
6	Mandata pompa di calore/ Mandata caldaia (WPV/KV)	15	Copertura stazione sanitaria istantanea
7	Sonda temperatura superiore accumulo (TPO)	16	Regolazione sanitaria <i>SystaExpresso II</i>
8	Mandata circuito di riscaldamento (HKV)	17	Resistenza elettrica (optional) (E)
9	Ritorno riscaldamento pompa di calore/Ritorno caldaia riscaldamento (WPR_H/KR_H)		

4.3 Descrizione del funzionamento

Il bollitore combinato *Aqua ESPRESSO III 800 HF* è un accumulo inerziale con stazione per acqua sanitaria integrata destinato al riscaldamento dell'acqua sanitaria.

Il bollitore combinato *Aqua ESPRESSO III 800 HF* è pensato per l'utilizzo con pompe di calore fino a 2,5 mc/h di portata. Può essere usato anche con impianti solari Aqua, caldaie a pellet o caldaie murali a condensazione. L'energia accumulata viene utilizzata sia per il riscaldamento dell'acqua sanitaria sia per il sistema di riscaldamento. Il dispositivo a stratificazione assicura una rapida disponibilità del calore immesso. I generatori di calore cedono tutta l'energia termica all'acqua calda. L'acqua sanitaria viene riscaldata in base al principio del flusso.

Riscaldamento dell'acqua sanitaria

La stazione per acqua sanitaria riscalda l'acqua con l'ausilio di uno scambiatore di calore a piastre. Il calore per il riscaldamento dell'acqua sanitaria viene accumulato nell'accumulo inerziale. L'acqua sanitaria riscaldata non viene accumulata. L'acqua sanitaria viene riscaldata solo quando richiesto (riscaldamento istantaneo).

Regolazione

La regolazione per acqua sanitaria *SystaExpresso II* regola il riscaldamento dell'acqua sanitaria. Inoltre regola l'eventuale pompa di ricircolo collegata. Con il ricircolo l'acqua calda risulta immediatamente o quanto prima disponibile sul punto di prelievo.

La regolazione per acqua sanitaria *SystaExpresso II* è parte integrante della stazione per acqua sanitaria.

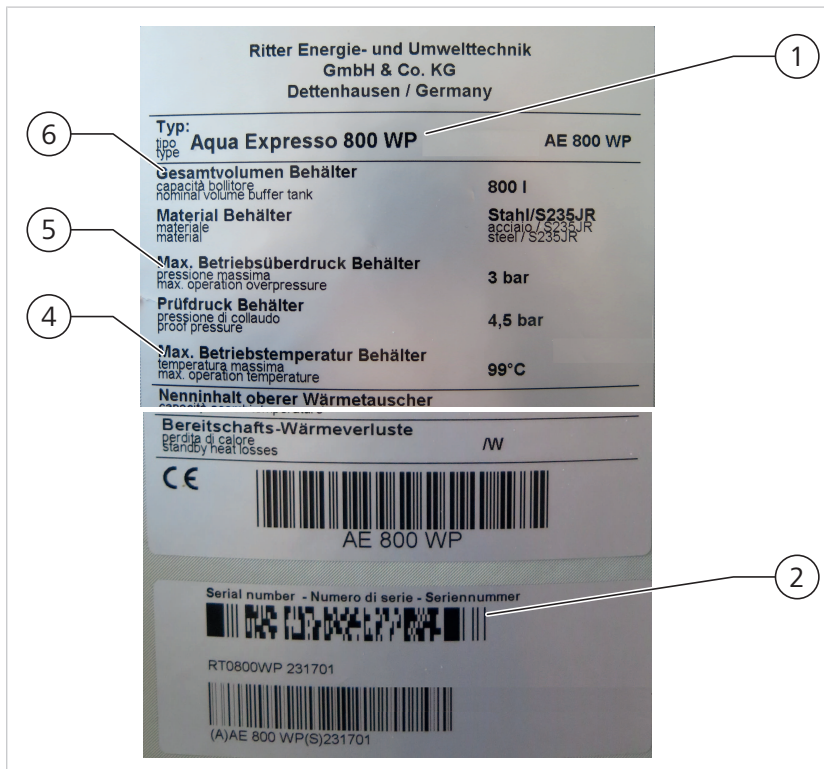
Caratteristiche del prodotto

Le seguenti caratteristiche contraddistinguono il bollitore combinato *Aqua ESPRESSO III 800 HF*:

- attacchi diversi per generatori di calore (pompa di calore, impianto solare, caldaia) e utilizzatori di calore (circuiti di riscaldamento)
- l'acqua sanitaria viene riscaldata in base al principio del flusso
- la temperatura dell'acqua calda e il programma orario possono essere impostati in modo individuale
- il tempo di funzionamento della pompa di ricircolo può essere impostato in modo individuale
- viene rilevato il fabbisogno di energia per il riscaldamento dell'acqua sanitaria e per il ricircolo
- il regolatore per acqua sanitaria *SystaExpresso II* può essere collegato tramite una linea BUS alla regolazione per riscaldamento *SystaComfort II* di Paradigma:
 - le temperature e i programmi orari possono essere impostati sulla regolazione per riscaldamento
 - i valori nominali e le anomalie vengono trasmessi alla regolazione per riscaldamento
- una volta montato il sistema, tutti i componenti della stazione per acqua sanitaria sono facilmente accessibili (rivestimento amovibile)
- piedini di livellamento regolabili in altezza
- su richiesta è possibile collegare una resistenza elettrica

4.4 Targhetta di identificazione

Bollitore



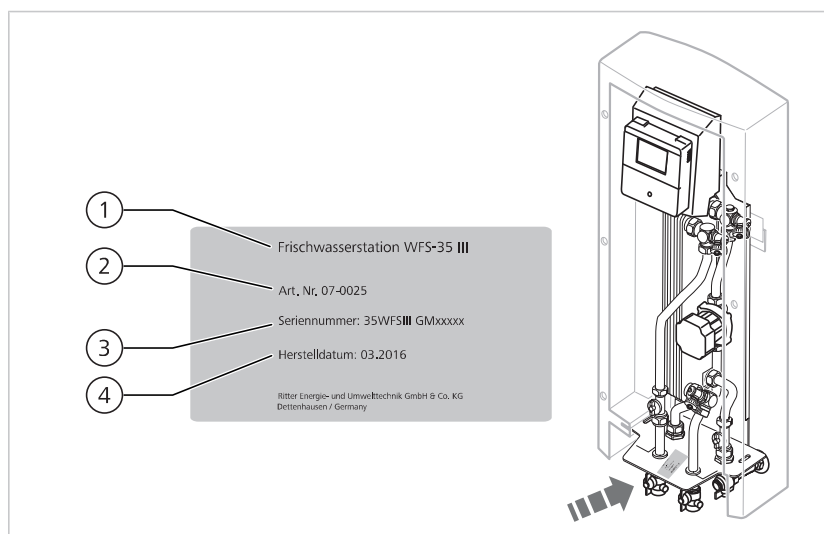
1	Denominazione del prodotto	4	Pressione esercizio consentita
2	Numero di serie	5	Contenuto in litri
3	Temperatura esercizio ammissibile		

Posizione

La targhetta di identificazione del bollitore combinato *Aqua EXPRESSO III 800 HF* si trova a sinistra dell'asse di collegamento principale sotto l'isolamento.

Stazione per acqua sanitaria

La targhetta di identificazione della stazione per acqua sanitaria si trova dietro al rivestimento anteriore nella zona degli attacchi idraulici.



Targhetta di identificazione (esempio) e posizione della targhetta di identificazione

1	Denominazione del prodotto	3	Numero di serie
2	Codice articolo	4	Data di produzione, mese/anno

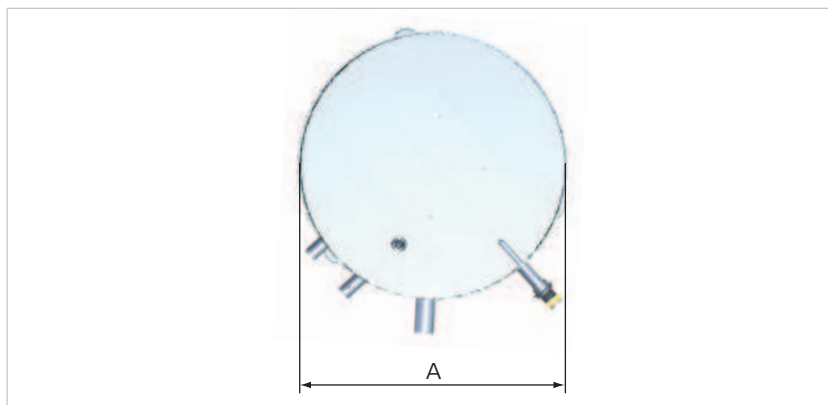
5 Montaggio

5.1 Requisiti del luogo di installazione

Il luogo d'installazione deve soddisfare i seguenti requisiti:

- deve essere asciutto e di norma non soggetto a gelate
- il pavimento deve essere piano e sufficientemente solido
Il pavimento e il fondo devono essere in grado di sostenere da un punto di vista statico il peso del bollitore pieno. Osservare le indicazioni tecniche riportate al capitolo "Dati tecnici".

5.2 Dimensioni



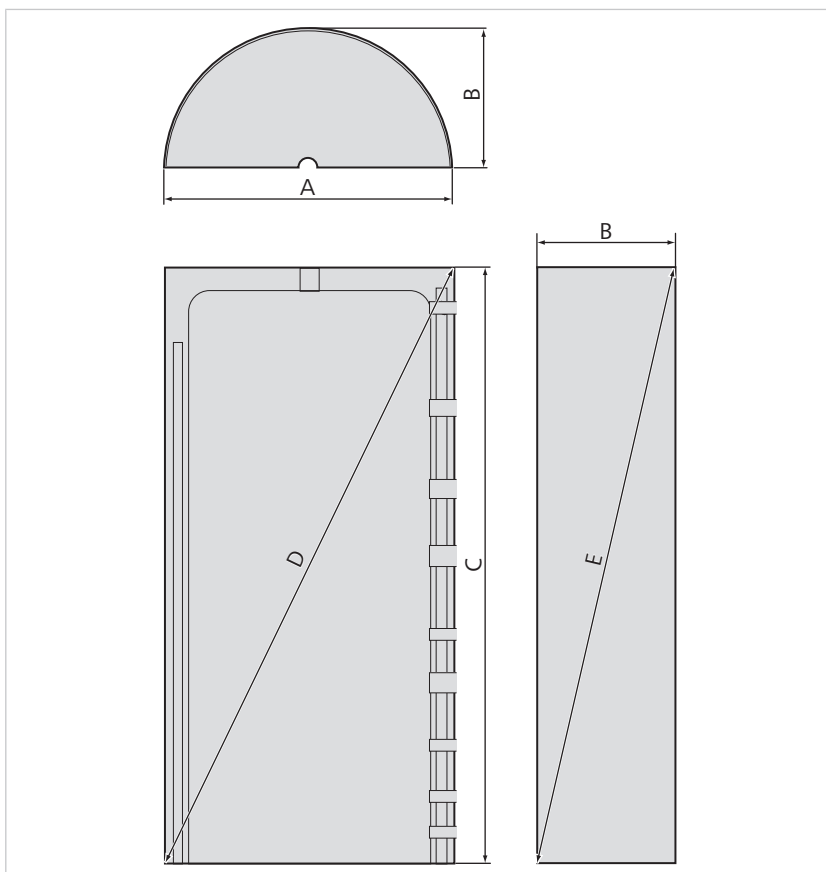
Vista dall'alto del bollitore **senza** isolamento: Attacchi a sinistra e attacchi a destra

	Unità	Dimensioni del serbatoio
		800
Diametro con/senza isolamento [A]	mm	990/790
Altezza con/senza isolamento	mm	1990/1910
Altezza di montaggio necessaria	mm	2040
Larghezza luce necessaria per il trasporto (quota minima d'ingombro)	mm	800
Misura diagonale*	mm	2067
Peso a vuoto (con isolamento, con bancale, senza stazione per acqua sanitaria)	kg	141
Peso a vuoto (senza isolamento, senza stazione per acqua sanitaria)	kg	118

* La misura diagonale rappresenta l'altezza del bollitore, ad esempio quando viene inclinato per il montaggio o la manutenzione. La misura diagonale è dunque determinante per l'altezza del locale di installazione.

5 Montaggio

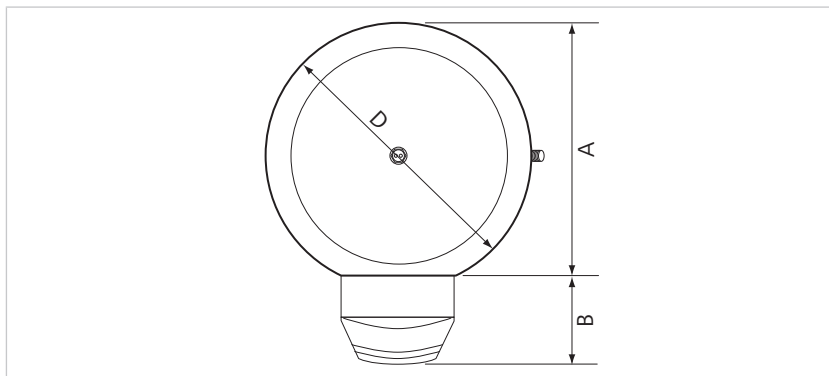
Isolamento corpo caldaia



Viste isolamento

	Unità	Dimensione serbatoio
		800
A	mm	990
B	mm	495
C	mm	1990
D	mm	2223
E	mm	2051

Dimensioni

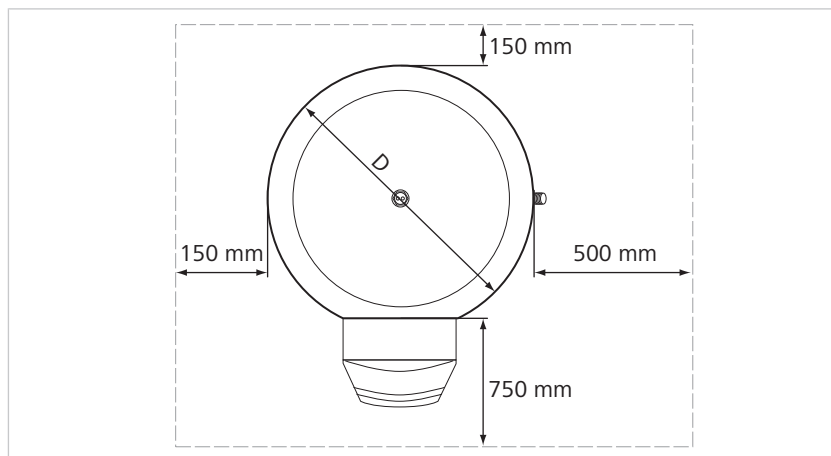
Vista dall'alto del bollitore **con** isolamento

	Unità	Dmensione serbatoio
		800
A	mm	945
B	mm	320
D	mm	990

5.3 Distanze minime

Durante il montaggio osservare quanto segue:

- distanza adeguata rispetto alle pareti circostanti e al soffitto per l'installazione e la manutenzione
- Lato anteriore facilmente accessibile, ad esempio per rimuovere il rivestimento della stazione per acqua sanitaria
- Spazio sufficiente ad azionare la regolazione per acqua sanitaria



Distanze minime: Vista dall'alto

D	Diametro con isolamento
---	-------------------------

5.4 Verifica della fornitura

- Controllare che il materiale consegnato sia completo e non presenti segni di danni.

La fornitura comprende:

- bollitore completo di isolamento, avvitato al bancale
- In fornitura, fissato sul pallet del bollitore:
 - Rosette da incollare e spine per gli attacchi del bollitore
 - Rubinetto di lavaggio e di riempimento come disaeratore
 - Rondelle di serraggio per il montaggio delle sonde temperatura
 - Tappi e cappucci per l'attacco della resistenza elettrica
 - Tappo e cappucci per il collegamento sulla parte alta
 - Rosetta con cappuccio per l'attacco della resistenza elettrica
- Stazione per acqua sanitaria, cartone separato
- Kit di collegamento della valvola di commutazione, in cartone separato

5.5 Accessori richiesti

Per la messa in funzione dell'apparecchio si necessita dell'accessorio seguente:

- valvola di sicurezza da 10 bar
- Tappi per gli attacchi, i quali secondo lo schema impianto non sono occupati
- Rubinetto di riempimento e svuotamento (rubinetto KFE), preferibilmente sul ritorno solare (RS)
- Nel caso di installazione di pompa di calore come generatore: limitatore di flusso (oltre i 2,5 mc/h)

5.6 Accessori opzionali

Resistenza elettrica

È possibile montare una resistenza elettrica. La resistenza elettrica deve disporre di un apposito termostato. Se necessario, è possibile post-riscaldare la zona del bollitore sopra la resistenza elettrica.

Set di estensione

Al bollitore combinato *Aqua ESPRESSO III 800 HF* è possibile collegare in serie un accumulo inerziale supplementare. L'accumulo inerziale viene collegato alla stazione per acqua sanitaria.

Al bollitore combinato *Aqua Expresso III 800 HF* è possibile montare a bordo la stazione solare *SystaSolar Aqua II*.

Per il collegamento della stazione solare all'accumulo inerziale, sarà necessario l'utilizzo dei kit di collegamento solare al bollitore e della tubazione solare adeguata, ovvero *SPEED FLEX*, *SLIM INOX* oppure *TUBO SPEED*.

5.7 Trasporto dell'apparecchio

AVVISO

Lesioni a causa di carichi pesanti

L'apparecchio è pesante e poco maneggevole.

- ▶ Trasportare l'apparecchio con due persone almeno
 - ▶ Utilizzare un apposito dispositivo di trasporto e sollevamento
-

ATTENZIONE

Pericolo di lesioni da taglio a causa di spigoli vivi

L'anello di base del bollitore presenta parti con spigoli vivi.

- ▶ Indossare i guanti di protezione
-

Attrezzo Per allentare il bollitore dal bancale, è necessaria la seguente attrezzatura:

- chiave SW 10

- sul bancale** Il bollitore è fissato ai piedini di livellamento del bancale tramite piattine di fissaggio e viti. Su percorsi lunghi e a condizione che sia fissato al bancale, il bollitore deve essere trasportato in posizione verticale. Per trasportare il bollitore sul bancale, è necessario utilizzare un mezzo di trasporto idoneo, ad es. un veicolo con sponda di sollevamento:
- Verso il luogo di installazione** Per trasportare il bollitore per gli ultimi metri che separano dal luogo di installazione, procedere nel modo seguente:
1. Rimuovere il foglio protettivo
 2. Mettere da parte l'imballo supplementare
 3. Aprire e rimuovere l'incamiciatura sulla chiusura a strappo
 4. Rimuovere l'isolamento in due pezzi
 5. Allentare completamente 3 viti M6 (SW 10) sulle piattine di fissaggio e rimuovere le piattine di fissaggio
Le viti non serviranno più.
 6. Inclinare leggermente il bollitore e mettere da parte l'isolamento per la base
 7. Sollevare il bollitore dall'anello di fermo e dalle maniglie di trasporto
Accertarsi che il bollitore non si inclini durante il trasporto. Accertarsi che gli attacchi idraulici non siano danneggiati.
 8. Trasportare il bollitore fino al luogo di installazione.
Per tragitti brevi, è possibile trasportare il bollitore anche in posizione orizzontale.

5.8 Sistemazione dell'apparecchio in posizione verticale

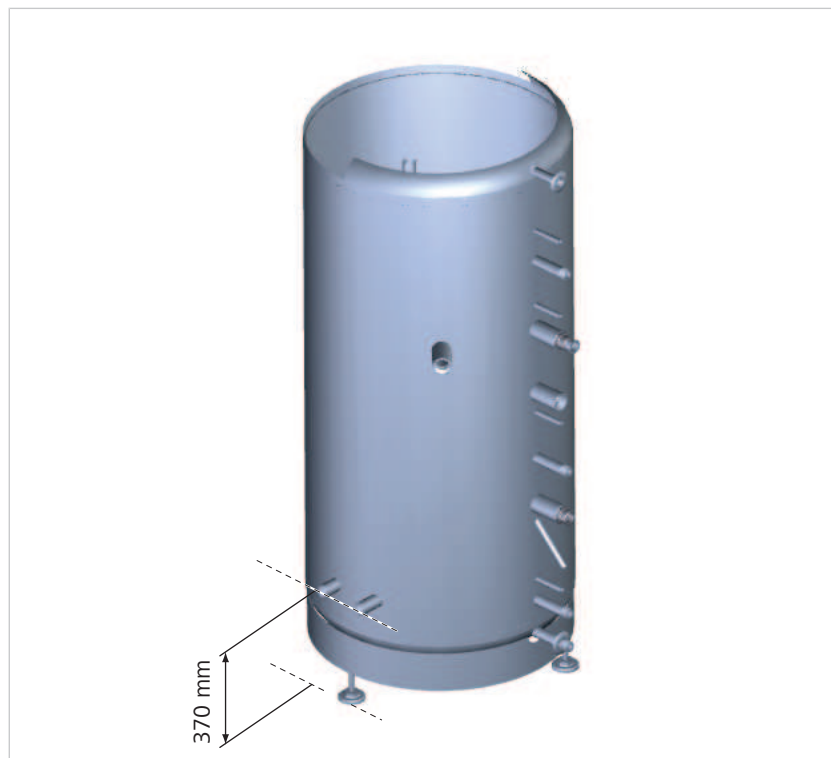
Utensili e accessori

Per il montaggio del bollitore è necessaria la seguente attrezzatura:

- chiavi SW 13 e SW 24

Per installare il bollitore, procedere come segue:

1. Regolare 370 mm di distanza tra il pavimento e gli attacchi della stazione per acqua sanitaria (centro del tubo)
La distanza viene regolata avvitando o svitando i piedini di livellamento.

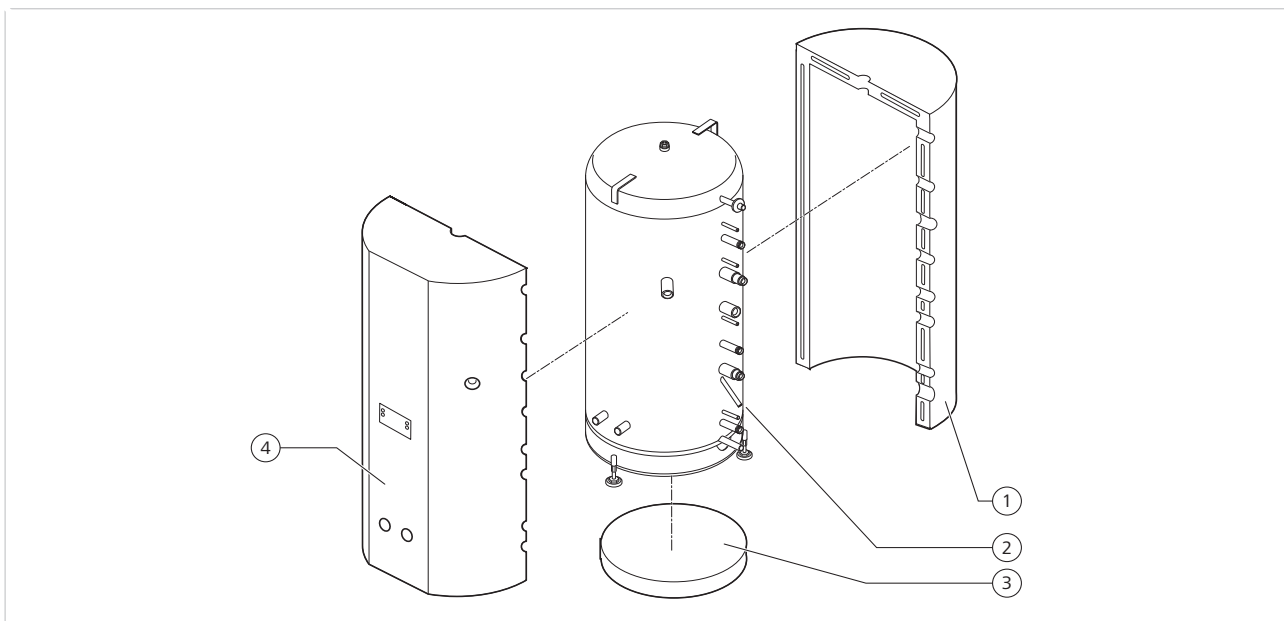


Correzione dell'altezza

2. Controllare la distanza tra il pavimento e gli attacchi della stazione per acqua sanitaria (centro del tubo): 370 mm
3. Eventualmente correggere la distanza con l'ausilio dei piedini di livellamento. Se la distanza non è corretta, i gusci isolanti non si adattano al bollitore.
4. Portare il bollitore nella sua posizione finale

5.9 Montaggio dell'apparecchio

5.9.1 Montaggio dell'isolamento

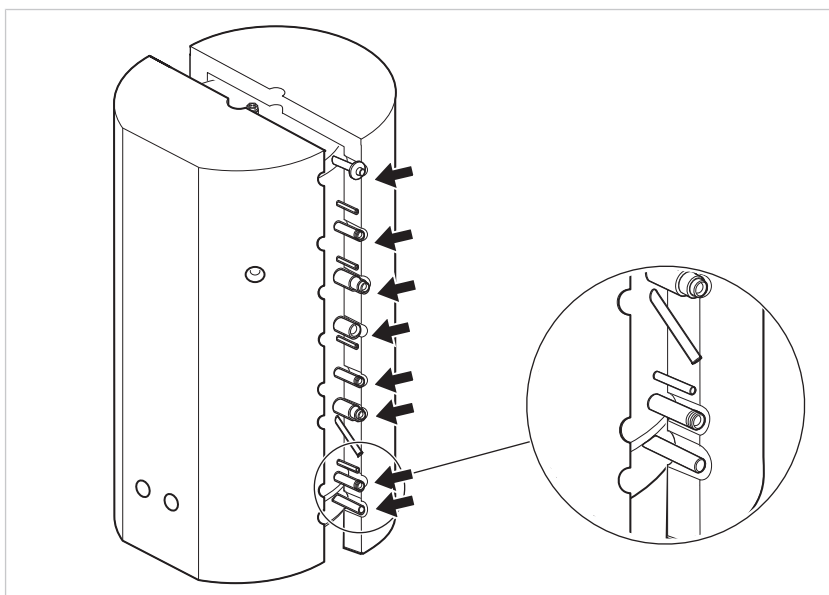


Panoramica dei singoli elementi dell'isolamento

1	Isolamento del bollitore (2 pz.)	3	Isolamento per base
2	Bollitore	4	Isolamento del bollitore (2 pz.)

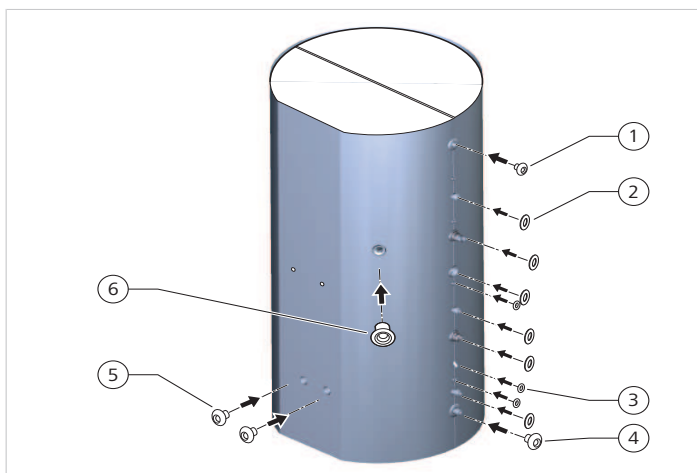
Per montare l'isolamento, procedere nel modo seguente:

1. Inclinare leggermente il bollitore e inserire l'isolamento per la base (3)
2. Posizionare gli isolamenti laterali (1, 4) intorno a bollitore



Controllo dell'isolamento

3. Verificare se le cavità nell'isolamento laterale si adattano agli attacchi idraulici
Correggere eventualmente la distanza tra pavimento e gli attacchi idraulici servendosi dei piedini di livellamento.
4. Posizionare l'incamiciatura intorno al bollitore e chiudere la chiusura a strappo
Iniziare dall'asse di collegamento principale.
N.B. Prestare attenzione al rivestimento del bollitore durante la fase di montaggio per evitare strappi del rivestimento stesso!
5. Posizionare il coperchio solo dopo avere montato la sonda temperatura

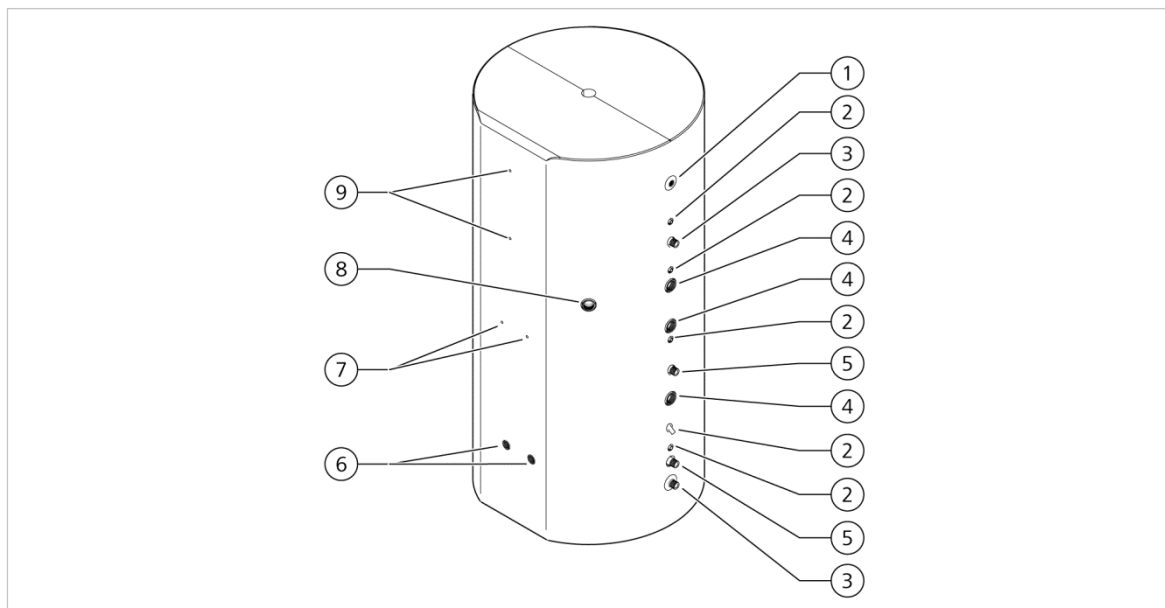


Montaggio delle rosette

Rosette			
1	Disaeratore	4	Ritorno solare
2	Attacchi obliqui (rosetta da incollare)	5	Attacchi della stazione per acqua sanitaria
3	Sonda temperatura (rosetta da incollare)	6	Resistenza elettrica (rosetta con cappuccio)

6. Inserire la rosetta sul disaeratore (1) nell'incamiciatura/isolamento
 7. Montaggio del disaeratore
 8. Inserire la rosetta sul ritorno solare (4) nell'incamiciatura/isolamento
 9. Inserire le rosette negli attacchi della stazione per acqua sanitaria (5) nell'incamiciatura/isolamento
 10. Inserire la rosetta con cappuccio sull'attacco per la resistenza elettrica (6) nell'incamiciatura/isolamento
Se non si utilizza una resistenza elettrica, montare il tappo (SW 46) e il cappuccio nero.
 11. Incollare le rosette sugli attacchi obliqui (2) dell'incamiciatura
 12. Incollare le rosette sugli attacchi della sonda temperatura (3) dell'incamiciatura
- L'isolamento è completamente montato.

5.9.2 Montaggio del rivestimento



Ritagli per collegamenti

1	Disaeratore	6	Collegamento per stazione sanitaria
2	Sonda temperatura	7	Attacchi per stazione sanitaria
3	Collegamento per solare/caldaia	8	Resistenza elettrica (optional)
4	Collegamento per pompa di calore / caldaia	9	Attacchi per stazione solare (optional)
5	Collegamento per riscaldamento		

Requisito

Il rivestimento bollitore viene riscaldato ad almeno 15 ° C

- Conservare il rivestimento bollitore prima del montaggio almeno per 4 ore in una stanza calda.

Motivo: il rivestimento bollitore è fatto di cloruro di polivinile (PVC). Se il PVC è più freddo di 15°C può strapparsi durante il montaggio.

Per il montaggio del rivestimento bollitore, procedere come segue:

1. rimuovere qualsiasi bocchetta o rosetta dai collegamenti, aprire la cerniera del rivestimento bollitore danneggiato, rimuoverlo e procedere con lo smaltimento
2. Premere con cautela il rivestimento lungo la linea dei collegamenti. Fissare il rivestimento bollitore eventualmente con del nastro all'isolamento del bollitore.
3. Posizionare il rivestimento sul bollitore. Per eliminare eventuali sacche d'aria, far scivolare la mano a intervalli regolari sul rivestimento bollitore.
4. In prossimità della cerniera non utilizzare attrezzi.
5. Individuare la posizione dei morsetti da (1) a (5). Potete sentire i collegamenti attraverso il rivestimento bollitore.
6. Tagliare rispettivamente, nella posizione corrispondente, il rivestimento bollitore verticalmente con la taglierina o con le forbici e tagliare orizzontalmente gli angoli

5.9.3 Montaggio del rubinetto di riempimento e svuotamento

Per riempire il bollitore occorre un rubinetto di riempimento e svuotamento (da parte del cliente).

- ▶ Montare il rubinetto di riempimento e svuotamento preferibilmente sul ritorno solare (RS).

5.9.4 Montaggio della resistenza elettrica (opzionale)

Per riscaldare la sezione per standby dell'acqua sanitaria è possibile montare una resistenza elettrica.

Dati prescritti

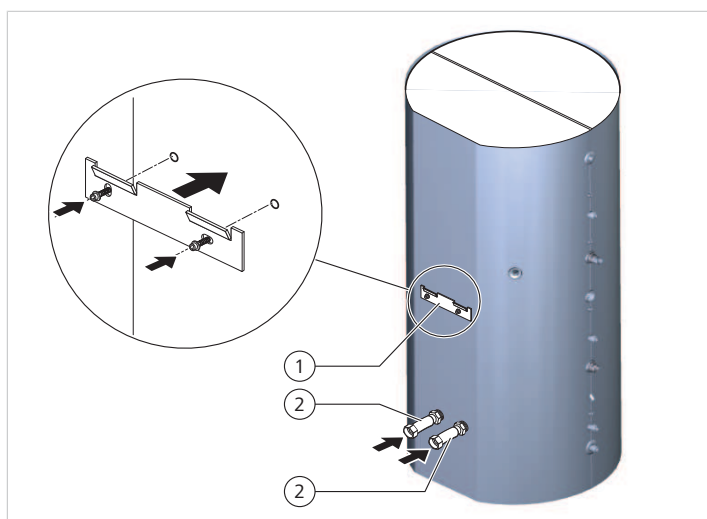
Rispettare le seguenti istruzioni:

- Potenza elettrica assorbita: max. 6 kW
 - Lunghezza (filetto incluso):
 - max. 750 mm (dimensioni del bollitore 800)
 - Lunghezza non riscaldata: min. 100 mm
- ▶ Avvitare la resistenza elettrica all'attacco E.

5.9.5 Montaggio della stazione per acqua sanitaria

È necessario montare la stazione per acqua sanitaria sul bollitore. La stazione per acqua sanitaria è un'unità preconfezionata.

Per montare la stazione per acqua sanitaria, procedere nel modo seguente:



Lamiera di fissaggio e attacco della stazione per acqua sanitaria

1	Lamiera di fissaggio	2	Raccordi della stazione per acqua sanitaria
---	----------------------	---	---

1. Con 2 viti M8 avvitare la lamiera di fissaggio per la stazione per acqua sanitaria alla piastra di supporto nell'isolamento del bollitore
La lamiera di fissaggio è in dotazione con la stazione per acqua sanitaria. Avvitare la lamiera di fissaggio solo manualmente. Se la lamiera di fissaggio viene stretta eccessivamente, penetra nell'isolamento e non è più possibile agganciare con facilità la stazione per acqua sanitaria.

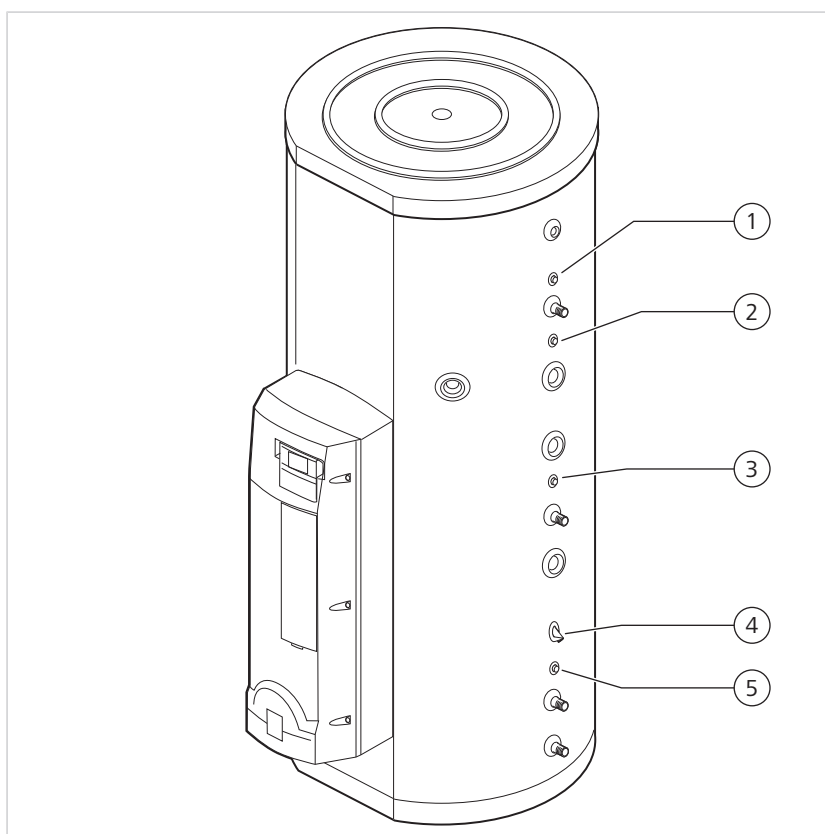
2. Montare 2 raccordi sul bollitore
Utilizzare canapa o un altro sigillante.
 3. Rimuovere la calotta di copertura della stazione per acqua sanitaria
 4. Agganciare la stazione per acqua sanitaria alla lamiera di fissaggio
 5. Avvitare il dado per raccordi alla stazione per acqua sanitaria
- La stazione per acqua sanitaria è completamente montata.

5.9.6 Montaggio sonda temperatura

Accessori Per montare la sonda temperatura, utilizzare la seguente attrezzatura:

- sonda temperatura (fornitura della regolazione di sistema *Systa*)
- Rondelle di serraggio per il fissaggio delle sonde temperatura (fornitura del bollitore)

Nota Le sonde temperatura devono essere inserite nei bulbi a immersione del bollitore secondo lo schema dell'impianto. Alcuni impianti idraulici standard sono riportati nel capitolo "Impianto idraulico esemplificativo".

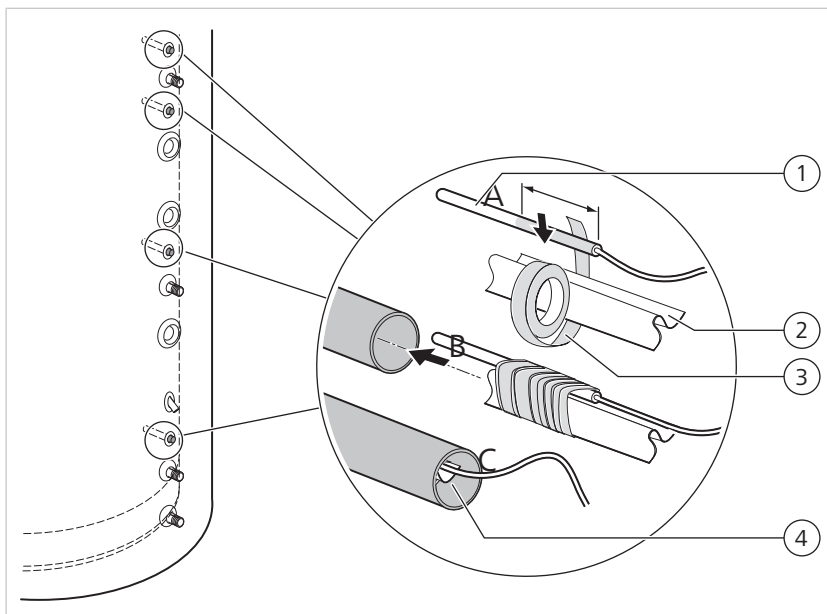


Bulbi a immersione delle sonde temperatura nell'asse di collegamento

1	Sonda temperatura acqua calda/Acqua calda superiore (TW/TWOeco)	4	Temperatura nel campo inferiore dell'accumulo inerziale (TPU)
2	Sonda temperatura acqua calda superiore/Acqua calda pompa di calore (TWO: regolazione, TWWP: PDC)	5	Temperatura nel ritorno della caldaia a legna (TRHK)
3	Temperatura campo superiore dell'accumulo inerziale (TPO)		

Posizione dei bulbi a immersione I bulbi a immersione nell'asse di collegamento sono accessibili con incamicatura/isolamento montati.

Per montare le sonde temperatura sull'asse di collegamento, procedere nel modo seguente:



Montaggio della rondella di serraggio

1	Sonda temperatura	3	Nastro adesivo
2	Rondella di serraggio	4	Bulbo a immersione

1. Far sporgere la sonda temperatura (1) per metà oltre la rondella di serraggio (2)
2. Incollare la sonda temperatura (1) alla rondella di serraggio (2) con del nastro adesivo (3)
Tenere la sonda temperatura lontana dal nastro adesivo nella zona anteriore, altrimenti non sarà possibile misurare correttamente la temperatura.
In caso di sostituzione della sonda temperatura, deve essere possibile estrarre anche la rondella di serraggio, che non deve rimanere incastrata.
3. Spingere la sonda temperatura (1) nell'apposito bulbo a immersione (4) fino all'arresto
4. Collegare la sonda temperatura alla regolazione per riscaldamento
Per ulteriori informazioni, fare riferimento alle *istruzioni per l'installazione e la messa in funzione* della regolazione per riscaldamento.

6 Installazione impianto idraulico

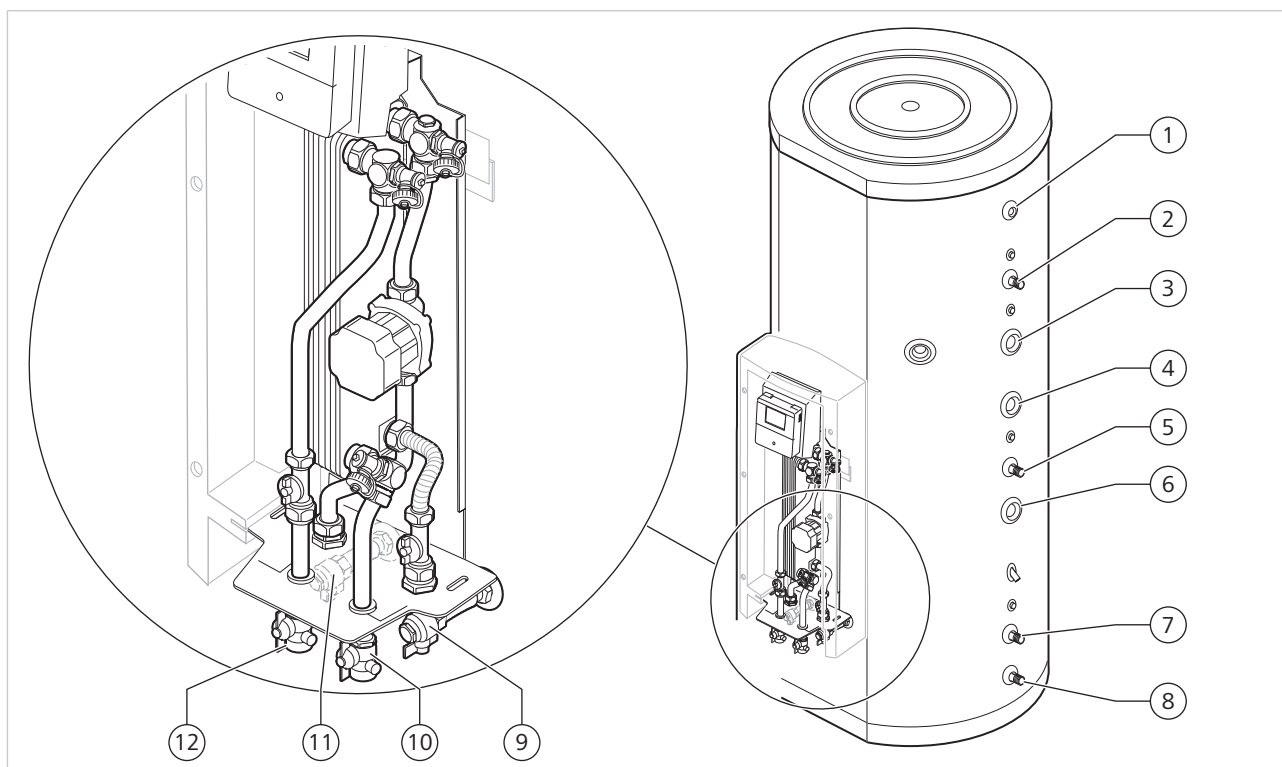
6.1 Possibilità di allacciamento idraulico

L'idraulica è in funzione del vostro schema impianto. Avete le seguenti possibilità di allacciamento:

- Attacco senza ampliamento (funzionamento da solo)
- Attacco con ampliamento (accumulo addizionale)

Alcuni schemi idraulici standard sono riportati al capitolo „Esempi di impianti idraulici“.

6.2 Panoramica degli attacchi idraulici



Panoramica degli attacchi idraulici

1	Disaeratore (valvola di scarico e riempimento) ET	7	Ritorno circuito di riscaldamento (HKR)
2	Mandata solare/Mandata caldaia ausiliaria (SV/KV_ZK)	8	Ritorno solare/Ritorno caldaia ausiliaria (SR/KR_ZK)
3	Ritorno ACS pompa di calore/Ritorno caldaia acqua calda (WPR_WW/KR_WW)	9	Mandata bollitore, primaria (Pr-VL)
4	Mandata pompa di calore/Mandata caldaia (WPV/KV)	10	Acqua calda sanitaria (WW)
5	Mandata circuito di riscaldamento (HKV)	11	Ritorno bollitore, primaria (Pr-RL)
6	Ritorno riscaldamento pompa di calore/ Ritorno riscaldamento caldaia (WPR_H/KR_H)	12	Acqua fredda sanitaria (KW)

6.3 Collegamento dei circuiti di riscaldamento

Nota Poiché il bollitore non è dotato di una protezione anticorrosione, è necessario collegare tutti i circuiti idraulici **a tenuta di ossigeno**.

Rispettare le seguenti istruzioni:

- In presenza di più caldaie, collegare le mandate alla mandata della caldaia (KV).
- Assicurarsi che la portata della caldaia sia superiore rispetto alla somma delle portate dei circuiti di riscaldamento.
In caso contrario l'accumulo inerziale non può più essere con energia termica.
- Osservare le indicazioni tecniche nella documentazione del generatore di calore.

6.4 Allacciamento dell'impianto solare

Nota Poiché il bollitore non è dotato di una protezione anticorrosione, è necessario collegare tutti i circuiti idraulici collegati **a tenuta di ossigeno**.

Per collegare il bollitore ad un impianto solare, osservare quanto segue:

- Collegare al bollitore solo **sistemi AquaSolar**.
Il bollitore **non dispone** di uno scambiatore di calore solare.
- Collegare il sistema AquaSolar al bollitore con l'ausilio del set di collegamento. Il set di collegamento fa parte della dotazione dell'impianto solare.

Osservare le indicazioni tecniche nella documentazione dell'impianto solare.

6.5 Bollitore senza ampliamento (funzionamento da solo)

Presupposto I singoli componenti sono stati accuratamente risciacquati. L'acqua è chiara e senza impurità.

Nota Poiché il bollitore non è dotato di una protezione anticorrosione, dovete collegare tutti i circuiti idraulici collegati **a tenuta di ossigeno**.

6.6 Allacciamento bollitore con ampliamento (accumulo addizionale)

Il set di estensione viene montato sulla stazione per acqua sanitaria. A questo attacco è possibile collegare in serie anche un accumulo inerziale.

L'acqua del bollitore raffreddata presente nella stazione per acqua sanitaria passa attraverso il set di estensione fino a raggiungere l'accumulo inerziale collegato. I due bollitori possono essere completamente svuotati termicamente.

Utilizzo È possibile collegare anche un accumulo inerziale nei seguenti casi:

- La capacità termica del primo bollitore non basta per la quantità di prelievo dell'acqua calda.
- Una caldaia "inerziale" per post-riscaldamento richiede un volume di accumulo superiore a quello a disposizione del primo bollitore
- È installato un impianto solare con superficie del collettore più grande

Nota L'estensione del bollitore funziona **solo** se è montato il set di estensione.

Dati prescritti Rispettare i seguenti dati prescritti:

- Per valutare le perdite di pressione nei tubi di collegamento, tenere conto della somma di tutte le portate in volume massime.
- Per impianti solari: La superficie del collettore deve corrispondere ai dati prescritti vigenti per il sistema di estensione.
- È bene considerare che le dispersioni termiche aumentano in modo considerevole a causa dell'estensione del bollitore.
- Ricordare inoltre che le sonde temperature nel sistema di estensione potrebbero dover essere posizionate diversamente. Attenersi allo schema dell'impianto.

6.6.1 Montaggio del set di estensione

Utensili e accessori

Per l'estensione con un accumulo inerziale supplementare utilizzare l'apposito set (accessori opzionali).

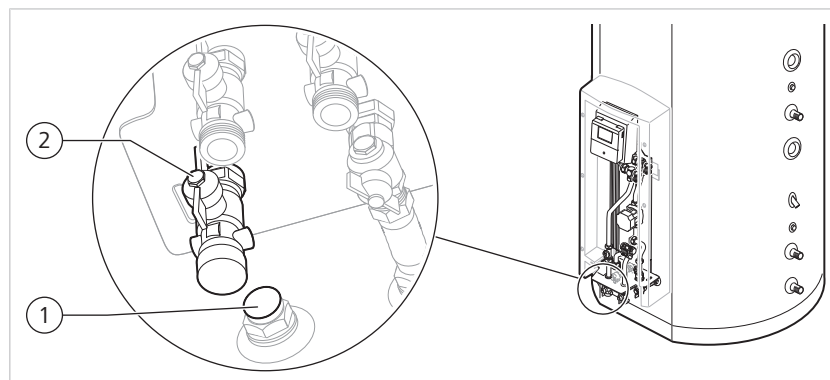
Per il montaggio del set di estensione è necessaria la seguente attrezzatura:

- chiave SW 38

Requisito

Il bollitore è completamente svuotato.

Per montare il set di estensione, procedere nel modo seguente:



Montaggio dell'estensione del rubinetto a sfera

1. Sul bollitore chiudere il ritorno (1) con tappi
2. Nel ritorno della stazione per acqua sanitaria, sostituire la valvola a sfera a squadra con un rubinetto a sfera nella versione diritta (2)

6.6.2 Installazione delle tubazioni

Ritorno solare - accumulo

A seconda dello schema impianto, attraverso le tubazioni scorre contemporaneamente la portata totale di tutti i circuiti di riscaldamento nonché la portata massima della stazione per acqua sanitaria.

Dimensionare il diametro tubo almeno di un diametro nominale più grande rispetto a quello della mandata del circuito di riscaldamento.

Attacco di ampliamento - accumulo

Per non limitare la portata che attraversa la stazione per acqua sanitaria dotata di un ampliamento bollitore, la perdita di pressione nella tubazione di collegamento tra attacco di ampliamento e accumulo deve essere minima.

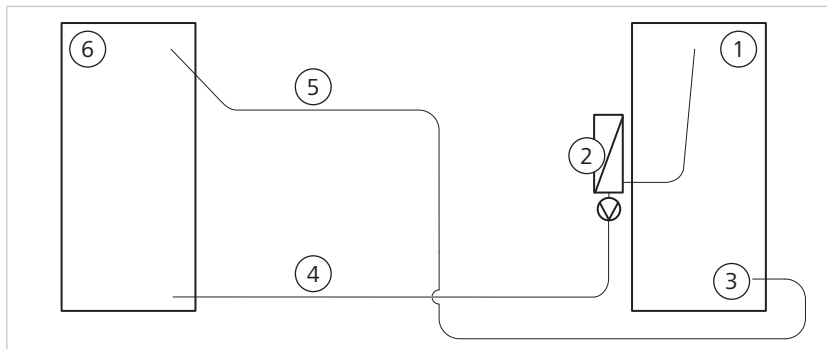
Durante la posa dei tubi osservare quanto segue:

- Diametro tubo:
 - Tubo in acciaio: minimo DN 25
 - Tubo in rame: minimo 28 mm
- Lunghezza delle tubazioni:
 - max. 10 m per la tubazione tra il ritorno solare e l'accumulo supplementare
 - max. 10 m per la tubazione tra l'attacco di ampliamento e l'accumulo supplementare
- Spessore dell'isolamento delle tubazioni: almeno come lo spessore del diametro tubo

6 Installazione impianto idraulico

6.6.3 Allacciamento dell'accumulo

Per collegare l'accumulo inerziale supplementare, procedere come segue:



Panoramica schematica

1	Aqua EXPRESSO III	4	Tubazione tra la stazione per acqua sanitaria e l'accumulo inerziale supplementare
2	Stazione per acqua sanitaria	5	Tubazione tra il ritorno solare e l'accumulo inerziale supplementare
3	Ritorno solare (SR)	6	Accumulo inerziale supplementare

1. Installazione della tubazione (4)
Collegare il **set di estensione** ad uno degli **attacchi idraulici inferiori** dell'accumulo inerziale.
2. Installazione della tubazione (5)
Per chiudere il circuito idraulico, collegare l'**attacco più alto** dell'accumulo inerziale all'**attacco SR**.

6.7 Collegamento della stazione per acqua sanitaria

Osservare la quantità d'acqua

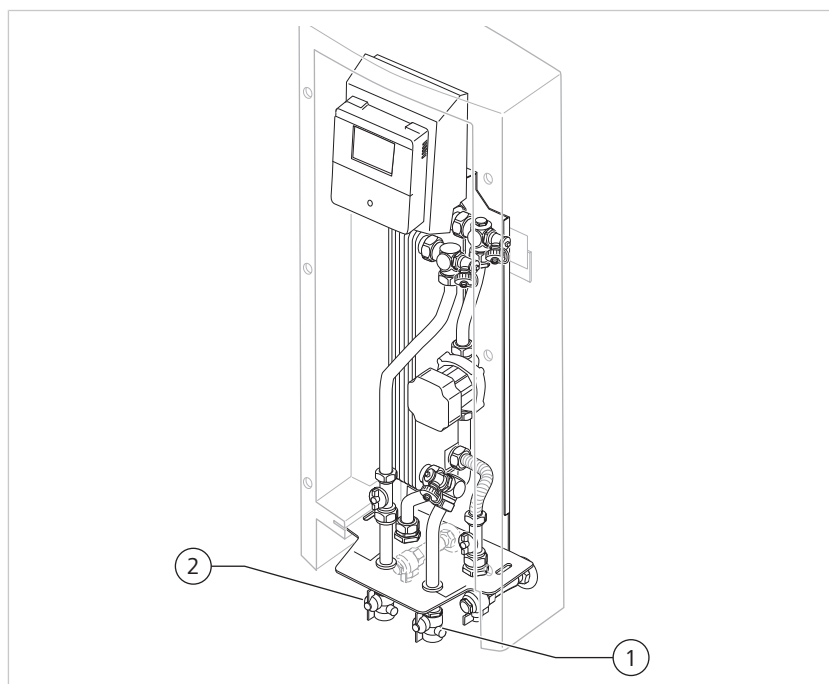
Azionare la stazione per acqua sanitaria sul lato secondario solo con acqua sanitaria. La qualità dell'acqua deve autorizzare l'impiego di acciaio inox e rame come agente per brasatura. Per ulteriori informazioni sulla qualità dell'acqua richiesta (tabella di resistenza), fare riferimento al capitolo "Qualità acqua potabile (Tabella di resistenza) [49]".

Se l'acqua calda (lato primario) è sporca, i sensori potrebbero non funzionare più correttamente.

Dati prescritti

L'attacco dell'acqua fredda (lato secondario) deve essere collegato tramite una valvola di sicurezza da 10 bar.

Per collegare idraulicamente la stazione per acqua sanitaria, procedere nel modo seguente:



Attacchi idraulici

1	Acqua calda (WW)	2	Acqua fredda (KW)
---	------------------	---	-------------------

1. Collegare l'acqua calda all'apposito attacco (1)
2. Collegare l'acqua fredda all'apposito attacco (2)
Attacco tramite una **valvola di sicurezza da 10 bar**.

→ La stazione per acqua sanitaria è collegata idraulicamente.

6.8 Allacciamento del tubo di ricircolo (in opzione)

Dati prescritti

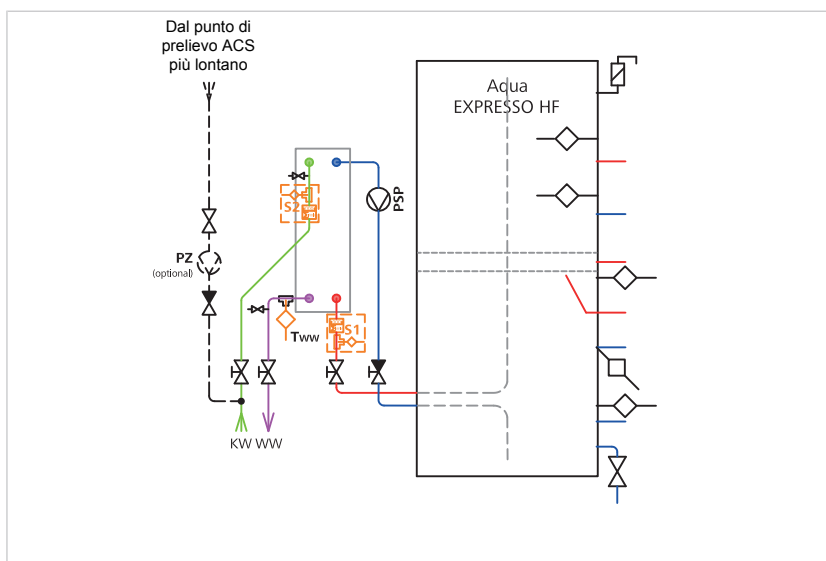
All'allacciamento del tubo di ricircolo osservare quanto segue:

- la pompa di ricircolo è omologata per acqua sanitaria
- La pompa di ricircolo non deve disporre di programmi di apprendimento
La pompa di ricircolo viene azionata dalla regolazione per acqua sanitaria.
- portata del tubo di ricircolo: minimo 2 l/min.

Nota

Non è necessario collegare **in aggiunta** una sonda temperatura per il ricircolo. La temperatura di ritorno del tubo di ricircolo viene misurata sul sensore S2 della stazione per acqua sanitaria.

6 Installazione impianto idraulico



Schema di allacciamento del tubo di ricircolo

- Collegare il ritorno del tubo di ricircolo tramite un raccordo a T nelle **immediate** vicinanze dell'attacco acqua fredda della stazione per acqua sanitaria.

Raccomandazione

Si consiglia di montare un dispositivo di lavaggio. Con il dispositivo di lavaggio è possibile pulire la tubazione di ricircolo eliminando tutta l'aria.

6.9 Collegamento del vaso di espansione

- In base allo schema impianto, installare un vaso di espansione sufficientemente dimensionato. Collegare il vaso di espansione sul lato del riscaldamento.

7 Allacciamento elettrico



PERICOLO

Pericolo di morte per scossa elettrica

Negli allacciamenti elettrici dell'apparecchio è presente tensione di rete.

- ▶ L'installazione elettrica è di esclusiva competenza di un tecnico specializzato.
- ▶ Staccare la corrente.
- ▶ Accertarsi che l'alimentazione di corrente non possa essere ripristinata

7.1 Accesso ai morsetti di collegamento

Presupposto

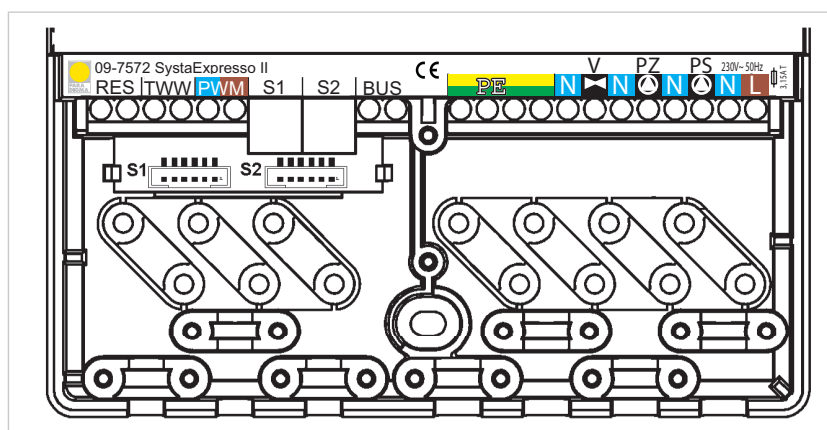
La pannellatura della stazione per acqua sanitaria è stata rimossa.

Per accedere ai morsetti di collegamento del regolatore acqua sanitaria procedere come segue:

1. Svitare la vite di fissaggio dal coperchio della scatola del regolatore
2. rimuovere la copertura inferiore

→ I morsetti di collegamento del regolatore acqua sanitaria sono accessibili.

7.2 Panoramica di collegamento del regolatore acqua sanitaria



Morsetti del regolatore di flusso

Res	Nessun collegamento	PE	Conduttore di protezione
TWW	premontato Sonda termica TWW	V	Nessun collegamento
PWM	premontato Pompa ad alta efficienza	PZ	Pompa di ricircolo
S1	premontato Sensore S1	PS	premontato Pompa di accumulo
S2	premontato Sensore S2	230V~ 50Hz	Alimentazione elettrica
BUS	Cavo BUS per la regolazione per riscaldamento <i>Systa- Comfort II</i>		

7.3 Allacciamento elettrico del regolatore acqua sanitaria

NOTA

Malfunzionamento dell'apparecchio causato da posa impropria dei cavi

Il cavo di rete (230 V) e le linee di segnale (ad es. cavi di collegamento delle sonde termiche, linea BUS) si influenzano a vicenda per effetto dell'induzione.

- Posare il cavo di rete e le linee di segnale ad almeno 20 cm di distanza fra loro.

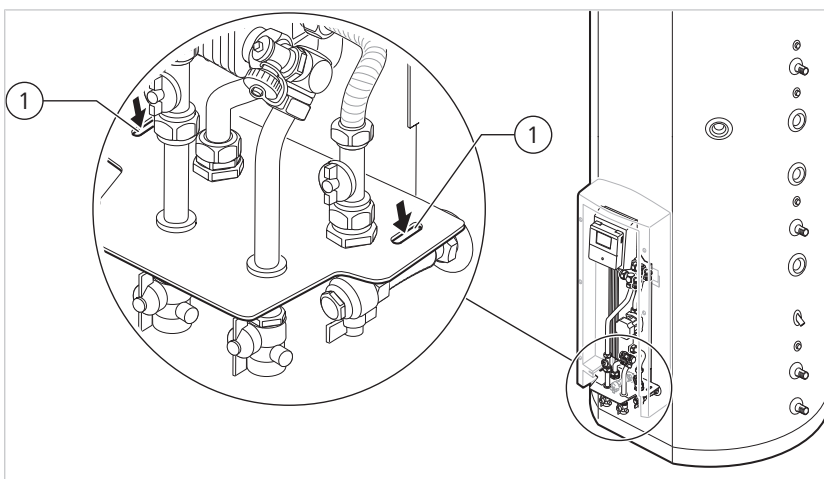
Cavo di rete Per il collegamento elettrico della regolazione per acqua sanitaria, è richiesto un cavo a 3 fili (da predisporre in loco). La sezione del cavo deve essere di min. 2 A.

Se si dispone di una centrale di riscaldamento compatta, il cavo di rete fa parte della dotazione della centrale stessa.

Requisito Il rivestimento della stazione per acqua sanitaria è stato rimosso e i morsetti di collegamento sono accessibili.

Per collegare elettricamente la regolazione per acqua sanitaria, procedere nel modo seguente:

1. Collegare il cavo di rete al morsetto **Rete**
2. Collegare il conduttore di protezione del cavo di rete al morsetto **PE**
3. Se deve essere collegata una pompa di ricircolo: Collegare la pompa di ricircolo al morsetto **PZ**
4. Collegare il conduttore di protezione della pompa di ricircolo al morsetto **PE**
5. Se deve essere collegata una regolazione per riscaldamento: Collegare la linea **BUS** al morsetto **BUS**
6. Avvitamento degli scarichi della trazione
Bloccare ogni cavo nella rispettiva canalina sotto la morsettiera e avvitare lo scarico della trazione.



Gruppo di attraversamento cavo

1	Gruppo di attraversamento cavo a sinistra e a destra
---	--

7. Far passare il cavo di rete sotto la regolazione, all'indietro
Nel blocco isolante della regolazione sono presenti delle cavità per i cavi. Il cavo può essere fissato a una cavità libera.

8. Posare il cavo di rete sul **lato destro** dello scambiatore di calore a piastre
9. Far passare il cavo di rete attraverso il **gruppo di attraversamento a destra** (2), verso il basso
Si consiglia di collegare il cavo di rete cablato in modo fisso alla tensione di rete. Collegare il cavo di rete a 230 V/50 Hz.
Se si dispone di una centrale di riscaldamento compatta, inserire il cavo di rete al suo interno.
10. Se c'è una pompa di ricircolo collegata: Far passare il cavo di rete della pompa di ricircolo sotto la regolazione all'indietro, posarlo sul **lato destro** e farlo passare attraverso il gruppo di attraversamento cavo destro (2)
Il cavo di rete della pompa di ricircolo deve essere fornito in loco.
11. Posare il cavo di rete ed eventualmente il cavo della pompa di ricircolo nella cavità nella zona inferiore del bollitore
12. Se è collegata una regolazione per riscaldamento: Far passare la linea BUS sotto la regolazione per acqua sanitaria all'indietro, posarla sul **lato sinistro** e farlo passare attraverso il **gruppo di attraversamento cavo sinistro**
13. Avvitare la copertura della regolazione per acqua sanitaria
14. Esecuzione della messa in funzione

Collegamento a terra

Per la messa a terra del bollitore, utilizzare il ritorno solare (SR).

Sonde e sensori

La sonda temperatura TWW e i sensori S1 e S2 sono precollegati.

Pompa bollitore

La pompa bollitore è precollegata.

7.4 Allacciamento del regolatore di riscaldamento (in opzione)

Se ancora non avete collegato il regolatore di riscaldamento, più tardi potete collegare insieme il regolatore acqua sanitaria e il regolatore di riscaldamento *Systa-Comfort II* tramite un cavo BUS.

NOTA**Malfunzionamento dell'apparecchio causato da posa impropria dei cavi**

Il cavo di rete (230 V) e le linee di segnale (ad es. cavi di collegamento delle sonde termiche, linea BUS) si influenzano a vicenda per effetto dell'induzione.

- Posare il cavo di rete e le linee di segnale ad almeno 20 cm di distanza fra loro.

Presupposto

La pannellatura della stazione per acqua sanitaria è stata rimossa e i morsetti di collegamento sono accessibili.

Per collegare elettricamente il regolatore di riscaldamento al regolatore acqua sanitaria procedere come segue:

1. collegare il cavo BUS al morsetto **BUS**
2. per il pressacavo, morsettare il cavo BUS
Fissare il cavo nei passacavi sotto il listello morsetti.
3. Condurre sul retro il cavo di alimentazione sotto il regolatore acqua sanitaria
Sotto nel blocco isolante vi sono delle aperture per i cavi. Potete serrare il cavo in un'apertura libera.
4. Posare il cavo BUS sul **lato sinistro** dello scambiatore di calore a piastre
5. Condurre il cavo BUS attraverso il **passacavo sinistro** verso il basso
6. Avvitare la copertura del regolatore acqua sanitaria
7. Esecuzione della messa in funzione

8 Messa in servizio

8.1 Presupposti per la messa in funzione

Devono essere soddisfatti i seguenti requisiti:

- è installato un vaso di espansione sufficientemente dimensionato
- la pressione di mandata è impostata correttamente
- il bollitore è completamente collegato
- l'attacco dell'acqua fredda (lato secondario) è collegato tramite una valvola di sicurezza da 10 bar
- in opzione: accumulo inerziale supplementare collegato con l'ausilio del set di estensione
- in opzione: il tubo di ricircolo e la pompa di ricircolo sono completamente collegati

Osservare la quantità d'acqua

Impianto di riscaldamento

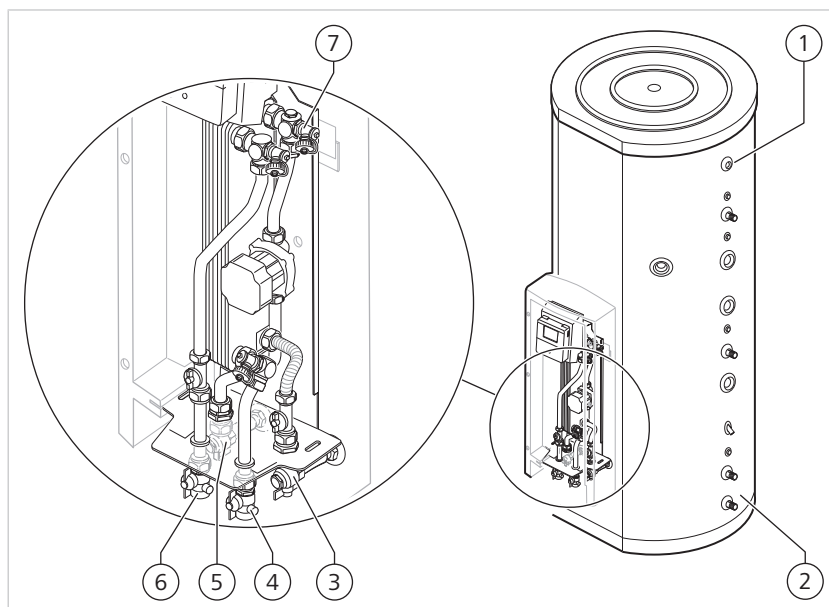
Osservare la tabella di resistenza al capitolo "Dati tecnici".

Sistema AquaSolar

La qualità dell'acqua deve essere idonea per i generatori di calore e le utenze di calore collegati.

8.2 Riempimento e sfiato dell'apparecchio

Per riempire e spurgare il bollitore, procedere nel modo seguente:



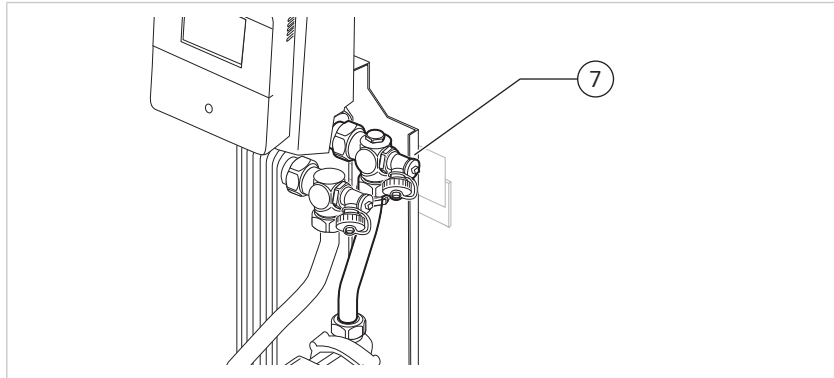
Rubinetto di intercettazione, attacchi idraulici e disaeratore

1	Disaeratore per bollitore con rubinetto di riempimento e di svuotamento	5	Rubinetto di intercettazione ritorno bollitore
2	Ritorno solare (rubinetto di riempimento e di svuotamento precollegato)	6	Rubinetto di intercettazione acqua fredda
3	Rubinetto di intercettazione mandata bollitore	7	Disaeratore per stazione per acqua sanitaria
4	Rubinetto di intercettazione acqua calda		

Lato bollitore: Riempimento e spurgo del bollitore

1. Collegare il flessibile al disaeratore (1)
 2. Aprire completamente il disaeratore (1)
 3. Collegare il flessibile di riempimento sul rubinetto di riempimento e di svuotamento (2)
Usare preferibilmente un rubinetto di riempimento e di svuotamento sul ritorno solare.
 4. Collegamento del flessibile di riempimento a un apposito punto di prelievo acqua
 5. Aprire **lentamente** il punto di prelievo acqua
Far scorrere l'acqua fino a quando non fuoriesce dal disaeratore (1).
 6. Chiudere il rubinetto di riempimento e di svuotamento (2)
 7. Chiudere il disaeratore (1)
 8. Chiudere il punto di prelievo dell'acqua
 9. Rimuovere i flessibili di riempimento
- Il bollitore è pieno e viene spurgato per la prima volta.

Lato bollitore: riempimento e spurgo della stazione per acqua sanitaria



Disaeratore per stazione per acqua sanitaria

7	Disaeratore per stazione per acqua sanitaria
---	--

1. Aprire il rubinetto di intercettazione sulla mandata bollitore (3) e il rubinetto di intercettazione sul ritorno bollitore (5)
La stazione per acqua sanitaria viene riempita sul lato bollitore.
 2. Aprire il disaeratore della stazione per acqua sanitaria (7)
Far scorrere l'acqua fino alla fuoriuscita di acqua dal disaeratore (7).
 3. Chiudere il disaeratore (7)
- La stazione per acqua sanitaria è riempita e spurgata sul lato bollitore.

Lato acqua sanitaria: riempimento e spurgo della stazione per acqua sanitaria

NOTA

Danni al sensore causato da colpi d'ariete

Durante il riempimento dell'apparecchio possono presentarsi colpi d'ariete.

- ▶ Aprire il punto di prelievo acqua lentamente e non bruscamente

1. Aprire il rubinetto di intercettazione sull'attacco dell'acqua calda (4) e il rubinetto di intercettazione sull'attacco dell'acqua fredda (6)
 2. Aprire **lentamente** il punto di prelievo acqua
Far scorrere l'acqua fino a quando l'aria non smette di fuoriuscire.
- La stazione per acqua sanitaria è riempita e spurgata sul lato acqua sanitaria.

Riempimento e spurgo del tubo di ricircolo (opzionale)

- ▶ Se è collegato un tubo di ricircolo, occorre riempirlo e spurgarlo

8.3 Messa in servizio dell'apparecchio

Per la messa in funzione del bollitore e per sfiatarlo di nuovo, procedere come segue:

1. Esecuzione della messa in funzione
La messa in funzione viene avviata tramite il regolatore acqua sanitaria *SystaExpresso II*. Tutte le informazioni relative alla messa in funzione sono riportate nella documentazione del regolatore acqua sanitaria *SystaExpresso II*.
2. Dopo il primo riscaldamento, collegare il tubo flessibile allo sfiato (1)

3. Aprire completamente lo sfiato (1)
Dopo averlo aperto, fuoriesce **dapprima dell'acqua**. Solo dopo alcuni secondi eventualmente fuoriesce aria.
Lasciare scorrere l'acqua, finché non fuoriesce più aria.
4. Chiudere lo sfiato (1)
5. Controllare gli attacchi su eventuali perdite
6. Collocazione della pannellatura, vedi capitolo „Montaggio del rivestimento [38]“

8.4 Consegna dell'apparecchio all'utente

Alla consegna dell'apparecchio, attenersi alle seguenti indicazioni:

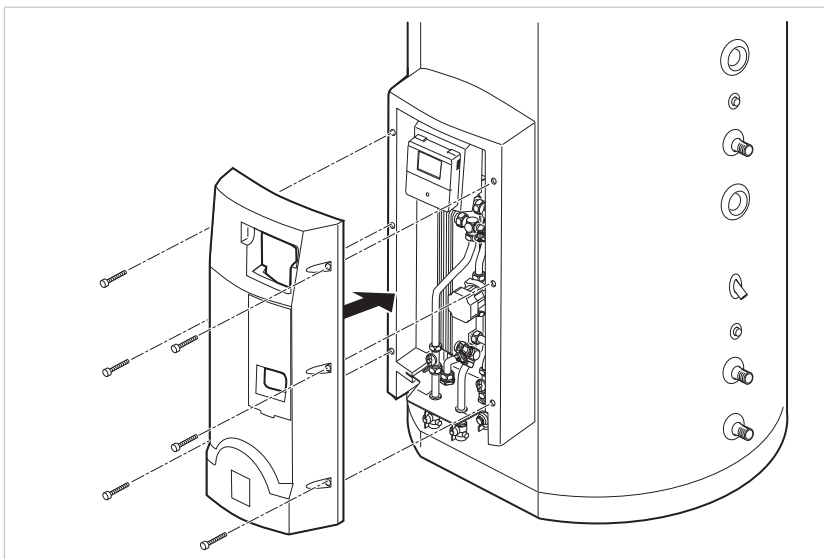
- ▶ Spiegare all'utente come funziona l'apparecchio.
- ▶ Consegnare all'utente tutta la documentazione affinché la conservi.
- ▶ Istruire l'utente con l'ausilio delle istruzioni per l'uso e rispondere alle sue domande.
- ▶ Avvertire l'utente dei possibili pericoli.
- ▶ Segnalare all'utente i necessari interventi di manutenzione.

9 Montaggio pannellatura della stazione per acqua sanitaria

9.1 Montaggio del rivestimento

Requisito Il supporto della regolazione per acqua sanitaria è allineato. La regolazione per acqua sanitaria è rivolta in avanti.

Per montare il rivestimento della stazione per acqua sanitaria, procedere nel modo seguente:



Montaggio del rivestimento della stazione per acqua sanitaria

1. Applicare il rivestimento
Spostare la cavità nel rivestimento sulla regolazione per acqua sanitaria.
2. Avvitare completamente le viti al bordo esterno del rivestimento (6 x)
I fori sono rinforzati con una boccola in plastica. Non perdere le boccole in plastica.

9.2 Rimozione della pannellatura

Per eseguire lavori di manutenzione o per allacciare elettricamente il regolatore acqua sanitaria è necessario rimuovere la pannellatura.

Per rimuovere la pannellatura della stazione per acqua sanitaria procedere come segue:

1. Svitare completamente le viti dai bordi esterni della pannellatura (6 viti)
I fori sono rinforzati con boccole di plastica. Non perdere le boccole di plastica.
 2. Rimuovere la pannellatura in avanti
- Sono visibili lo scambiatore di calore a piastre, la pompa di accumulo e tutte le tubazioni.

Nota Il regolatore acqua sanitaria è montato su un supporto orientabile. Il supporto lo potete orientare a sinistra.

10 Funzionamento

AVVISO

Pericolo di ustioni da acqua bollente

L'acqua nel punto di prelievo può essere molto calda.

- ▶ In corrispondenza del punto di prelievo dell'acqua procedere con molta cautela, in quanto l'acqua è molto calda
-

L'apparecchio viene comandato con il regolatore acqua sanitaria *SystaExpresso II*. Se avete collegato un regolatore di riscaldamento, alcune impostazioni possono essere eseguite mediante il regolatore di riscaldamento.

Tutte le informazioni relative all'uso sono riportate nella documentazione del regolatore acqua sanitaria *SystaExpresso II*.

11 Manutenzione

La manutenzione regolare dell'apparecchio ne prolunga la vita utile. La sicurezza viene incrementata.

Stipula del contratto di manutenzione

L'utente di un impianto di riscaldamento è tenuto a mantenere l'impianto in buone condizioni operative e a far eseguire la manutenzione periodica. Si raccomanda la stipula di un contratto di manutenzione tra la ditta specializzata e l'utente dell'impianto di riscaldamento.

I lavori di manutenzione devono essere eseguiti dal tecnico specializzato.

11.1 Intervalli di manutenzione

Consigliamo di eseguire la manutenzione dell'apparecchio negli intervalli indicati:

Attività	Frequenza	Pagina
Verificare i guasti e i messaggi (sul regolatore)	annualmente	
Sfiatare il bollitore	annualmente	[40]
Controllo di eventuali perdite	annualmente	[40]
Decalcificazione dello scambiatore di calore a piastre	annualmente e in caso di guasto	[41]
Eseguire un aggiornamento del software	secondo prescrizione	[42]

Passi di manutenzione

Per la manutenzione eseguire i lavori seguenti:

- Interrogare guasti e messaggi sul regolatore acqua sanitaria, vedi le istruzioni di installazione e messa in funzione del regolatore acqua sanitaria *SystaExpresso II*
- Rimuovere la pannellatura della stazione per acqua sanitaria
- Eseguire i passi di manutenzione, vedi i capitoli seguenti
- Collocazione della pannellatura della stazione per acqua sanitaria
- Eseguire la messa in funzione del regolatore acqua sanitaria, vedi le istruzioni di installazione e messa in funzione del regolatore acqua sanitaria *SystaExpresso II*

11.2 Sfiatare il bollitore

Il bollitore **non** è protetto dalla corrosione. Anche le più piccole perdite nell'impianto di riscaldamento devono essere immediatamente eliminate da un tecnico specializzato.

Sfiatare il bollitore almeno una volta l'anno. Per sfiatare il bollitore procedere come segue:

1. Collegare il tubo flessibile di riempimento allo sfiato
2. Aprire completamente lo sfiato
Dopo averlo aperto, fuoriesce dapprima dell'acqua. Solo dopo alcuni secondi eventualmente fuoriesce aria.
Lasciare scorrere l'acqua, finché non fuoriesce più aria.
3. Chiudere lo sfiato

11.3 Controllo di eventuali perdite

Almeno una volta l'anno verificare l'ermeticità di tutti gli attacchi ed eventualmente dei bulbi a immersione. Assicurarsi che non vi siano perdite d'acqua.

- Ermetizzare gli attacchi che perdono. Utilizzare a tal proposito **nuove** guarnizioni.

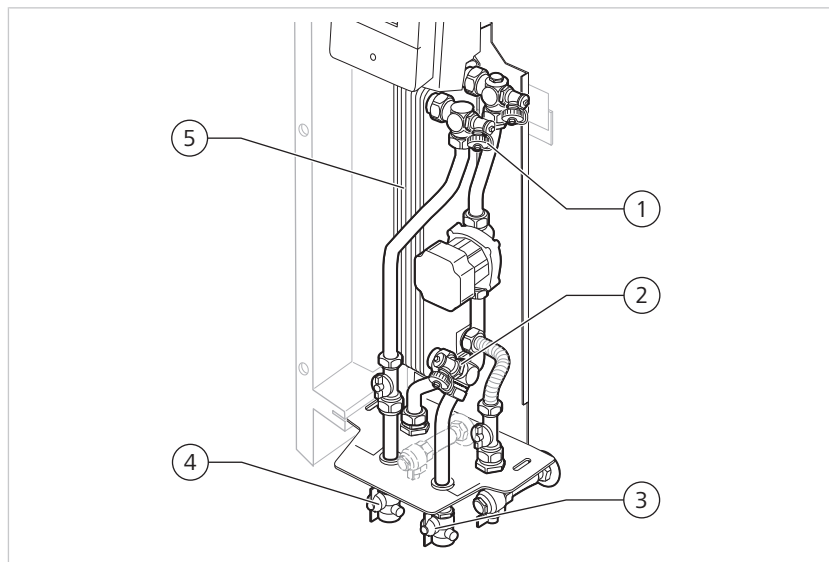
11.4 Decalcificazione dello scambiatore di calore a piastre

A seconda delle caratteristiche dell'acqua sanitaria, lo scambiatore di calore a piastre potrebbe incrostarsi.

Nota Maggiore il valore nominale dell'acqua calda impostato, maggiore è la probabilità che lo scambiatore di calore a piastre si incrosti.

Requisito Il rivestimento della stazione per acqua sanitaria è smontato.

Per decalcificare lo scambiatore di calore a piastre, procedere come segue:



Rubinetti di lavaggio

1	Rubinetto di lavaggio attacco acqua fredda	4	Rubinetto di intercettazione acqua fredda
2	Rubinetto di lavaggio attacco acqua calda	5	Scambiatore di calore a piastre
3	Rubinetto di intercettazione acqua calda		

1. Impostare la modalità **Off**
Regolazione per acqua sanitaria: **Menù principale > Controlli > Funzionamento**
2. Chiudere l'attacco dell'acqua calda (3) e l'attacco dell'acqua fredda (4)
La stazione per acqua sanitaria è separata dalla rete di tubazioni.
3. Collegare il flessibile di lavaggio di un dispositivo di lavaggio agli attacchi di lavaggio (1,2)
Direzione di flusso per il liquido di lavaggio: **dall'acqua fredda (1) all'acqua calda (2)**.
4. Aprire i rubinetti di lavaggio
Sulla parte posteriore dei tappi di chiusura degli attacchi di lavaggio è presente una presa femmina. Utilizzare la parte posteriore per aprire i rubinetti di lavaggio.
5. Decalcificare la stazione per acqua sanitaria seguendo le indicazioni del produttore del decalcificante
6. Rimozione del dispositivo di lavaggio

7. Attraverso gli attacchi di lavaggio (1, 2), lavare completamente il circuito di lavaggio **con acqua sanitaria**
Direzione di flusso: **dall'acqua fredda (1) all'acqua calda (2)**
Rimuovere tutti i residui del liquido di lavaggio.
8. Chiusura dei rubinetti di lavaggio
9. Aprire l'attacco dell'acqua fredda e dell'acqua calda
10. Aprire completamente il punto di prelievo dell'acqua **più vicino**
La stazione per acqua sanitaria e le tubazioni vengono lavate completamente.
11. Eseguire la messa in funzione, vedere le istruzioni per l'installazione e la messa in funzione di *SystaExpresso II* capitolo "Messa in funzione"

11.5 Eseguire un aggiornamento del software

Eseguire un aggiornamento del software, per tenere la funzione della stazione per acqua sanitaria allo stato tecnico recente.

Tutte le informazioni relative all'esecuzione di un aggiornamento software sono riportate nella documentazione del regolatore acqua sanitaria *SystaExpresso II* al capitolo „Aggiornamenti“.

12 Messa fuori servizio

12.1 Messa fuori servizio temporanea dell'apparecchio

Se volete eseguire lavori di manutenzione o riparazione, dovete mettere fuori servizio l'apparecchio:

- ▶ Impostare il modo operativo OFF
Regolatore acqua sanitaria: **Menù principale > Controllo > Modo operativo**

Nota Fare attenzione che tutte le valvole di chiusura o altri organi di chiusura siano aperti.

12.2 Messa fuori servizio definitiva dell'apparecchio

Nota Prima di svuotare completamente il bollitore, è necessario aprire il disaeratore sul bollitore. In caso contrario, si verifica una condizione di depressione nel bollitore.

Per mettere definitivamente fuori servizio il bollitore, procedere nel modo seguente:

1. Disattivare l'alimentazione della regolazione per acqua sanitaria *SystaEspresso II*
2. Mettere fuori servizio tutti i generatori e gli utilizzatori di calore collegati
3. Sul lato bollitore chiudere il rubinetto di intercettazione sull'attacco dell'acqua fredda e il rubinetto di intercettazione sull'attacco dell'acqua calda
A questo punto il sistema è depressurizzato sul lato bollitore.
4. Svuotare la stazione per acqua sanitaria
Chiudere i rubinetti di intercettazione per l'acqua fredda e l'acqua calda.
Aprire i rubinetti di lavaggio sul lato acqua sanitaria.
Svuotare la stazione per acqua sanitaria in modo da evitare la fuoriuscita di acqua durante lo smontaggio.
5. Aprire completamente il disaeratore sul bollitore
6. Fissare un flessibile sul rubinetto di riempimento e di svuotamento
Condurre il flessibile a uno scarico adeguato.
7. Aprire completamente il rubinetto di riempimento e svuotamento
8. Scaricare completamente l'acqua presente nel bollitore

13 Smaltimento

L'apparecchio, gli accessori e gli imballaggi per il trasporto sono costituiti in massima parte da materie prime riciclabili.

Apparecchio, accessori e imballaggio possono essere smaltiti attraverso i centri di raccolta.

- ▶ Attenersi alle disposizioni nazionali e locali vigenti in materia.

13.1 Smaltimento dell'imballaggio

Lo smaltimento dell'imballaggio può essere affidato al tecnico specializzato che ha installato l'apparecchio.

13.2 Smaltimento dell'apparecchio e degli accessori

Apparecchio e accessori non devono essere smaltiti con i rifiuti domestici.

1. Accertarsi che l'apparecchio dismesso ed eventuali accessori vengano smaltiti in modo corretto.
2. Attenersi alle disposizioni nazionali e locali vigenti in materia.

14 Dichiarazione di conformità

Dichiarazione di conformità CE



Il produttore

Ritter Energie- und Umwelttechnik GmbH & Co. KG
Kuchenäcker 2
72135 Dettenhausen
Germania

con la presente dichiara sotto la sua esclusiva responsabilità che il prodotto:

Aqua EXPRESSO HF 800 Bollitore per acqua sanitaria istantanea

è conforme alle disposizioni delle seguenti Direttive CE:

2009/125/EG Progettazione ecocompatibile dei prodotti
connessi all'energia

VO (EU) 814/2013 Integrazione della direttiva 2009/125/EG

I requisiti della direttiva 2014/68/EU (Direttiva Attrezzature in pressione) sono conformi all'articolo 4 (3), secondo le norme in vigore negli Stati membri della buona pratica ingegneristica.

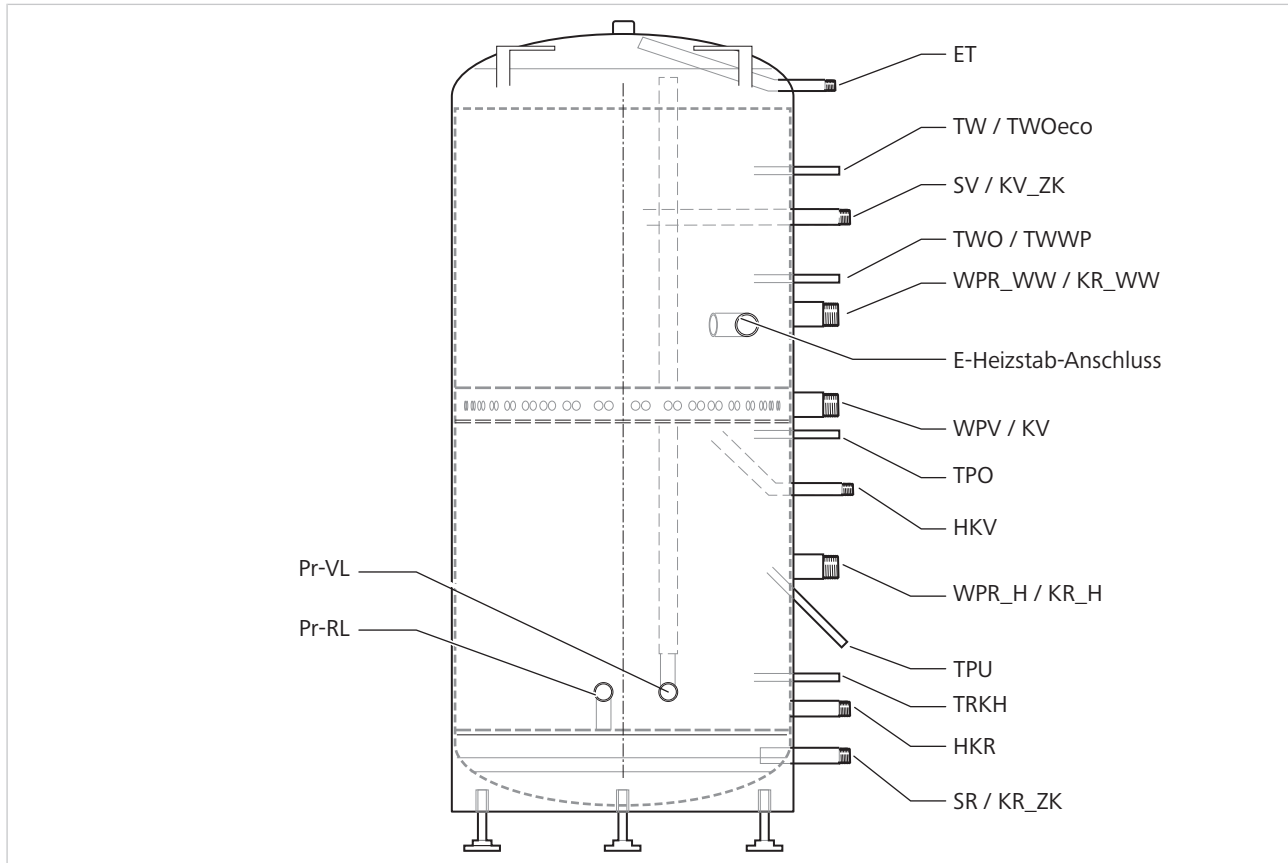
Dettenhausen, 1 Luglio 2017

Moritz Ritter
Presidente del consiglio di amministrazione

TH-2711 07/17

15 Dati tecnici

15.1 Dati tecnici



Bollitore combinato Aqua EXPRESSO III 800 HF, collegamenti e sonde temperatura

	Unità	Aqua EXPRESSO III HF 800
Volume totale	l	815
Diametro con/senza isolamento	mm	990/790
Isolamento del bollitore	mm	95
Isolamento pavimento/coperchio	mm	100
Altezza con/senza isolamento	mm	1990/1910
Diametro anello di supporto	mm	790
Misura diagonale	mm	2067
Larghezza luce necessaria per il trasporto (quota minima d'ingombro)	mm	800
Altezza di montaggio necessaria	mm	2040
Peso, vuoto ⁽¹⁾	kg	118
Peso, riempito ⁽¹⁾	kg	933
Dispersione	W	110
Classe ErP		C
Dati di esercizio		

		Unità	Aqua EXPRESSO III HF
			800
Pressione d'esercizio bollitore		bar	3
Temperatura d'esercizio		°C	95
Collegamento			Altezza finale
Disaeratore ET	1/2" IG	mm	1770
Mand. solare/Mand. caldaia SV/KV_ZK	1" AG	mm	1120
Ritorno pompa acqua calda/ Ritorno caldaia acqua calda WPR_WW/KR_WW)	1 1/2" IG	mm	1240
Manicotto per resistenza elettrica E	1 1/2" IG	mm	1240
Mandata pompa di calore/ Mandata caldaia WPV/KV	1 1/2" IG	mm	1030
Mandata circuito riscaldamento HKV	1" AG	mm	725
Ritorno pompa riscald./Ritorno caldaia riscald. WPR_H/KR_H	1 1/2" IG	mm	655
Ritorno bollitore, stazione per acqua sanitaria Pr-RL	1" IG	mm	370
Mandata bollitore, stazione per acqua sanitaria Pr-VL	1" IG	mm	370
Ritorno circuito riscaldamento HKR	1" AG	mm	330
Ritorno solare/Ritorno caldaia ausiliaria SR/KR_ZK	1" AG	mm	220
Sonda temperatura			
Acqua calda TW/TWOeco	Bulbo a immersione 10 × 1,0 mm	mm	1570
Acqua calda TWO/TWWP	Bulbo a immersione 10 × 1,0 mm	mm	1320
Accumulo superiore TPO	Bulbo a immersione 17,2 × 2,0 mm	mm	960
Accumulo inferiore TPU	Bulbo a immersione 17,2 × 2,0 mm	mm	440
Caldaia a legna TRKH	Bulbo a immersione 17,2 × 2,0 mm	mm	400
Volume da sopra al corrispondente attacco			
Parte predisposta acqua sanitaria piccola/grande ⁽²⁾		l	190/321
Volume di post-riscaldamento caldaia		l	161
Volume di post-riscaldamento Funzionamento con resistenza elettrica		l	376
Volume predisposto solare		l	243

(1) Senza isolamento, senza stazione per acqua sanitaria

(2) piccolo: Volume minimo, grande: volume quando il riscaldamento avviene fino alla sonda temperatura nell'area superiore dell'accumulo inerziale (TPO)

Abbreviazioni:

FI	Filettatura interna
FE	Filettatura esterna

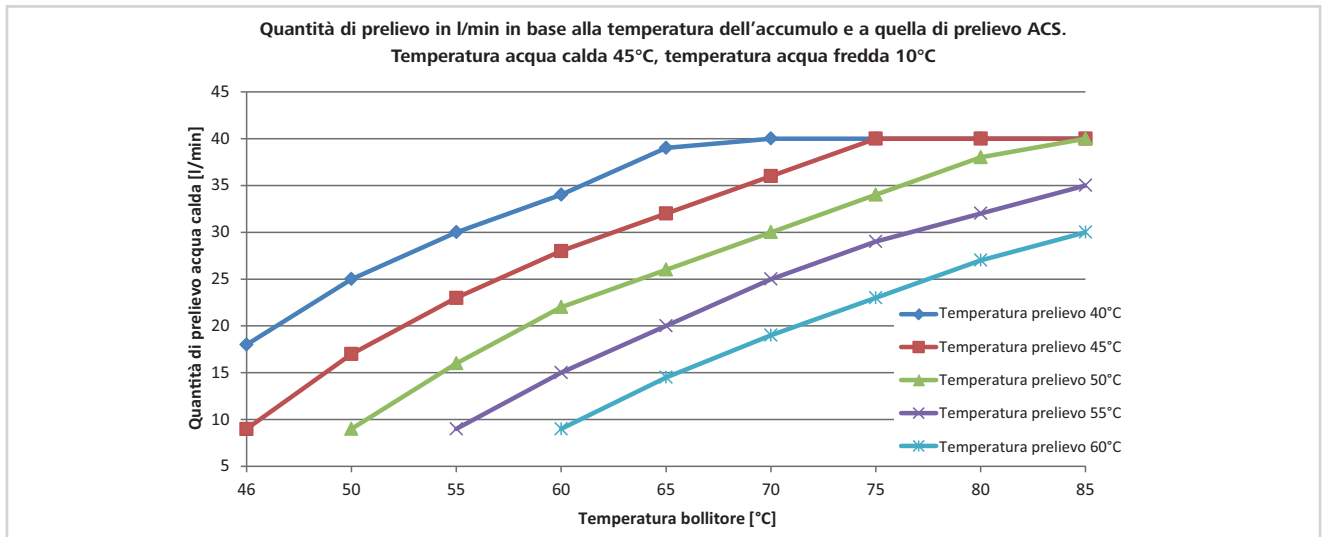
15.2 Prestazioni

Per tutti i diagrammi sono previste le seguenti temperature dell'acqua:

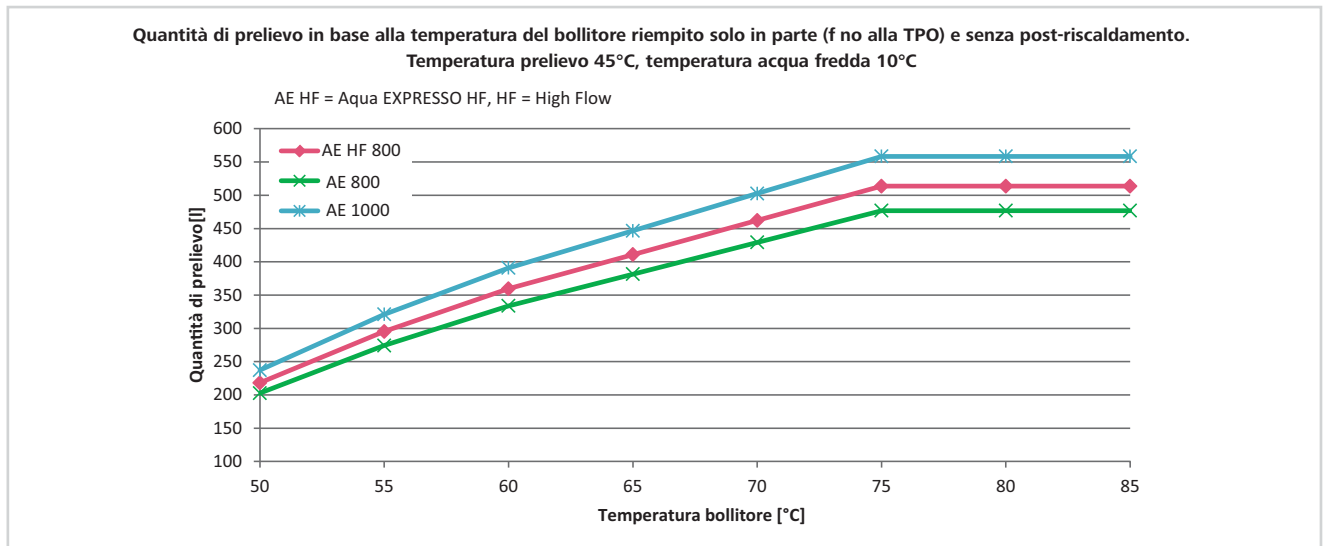
- Temperatura dell'acqua calda: 45 °C
- Temperatura dell'acqua fredda: 10 °C

Portata massima in funzione della temperatura del bollitore e del rubinetto di erogazione dell'acqua calda

Dati bollitore AQUA EXPRESSO III

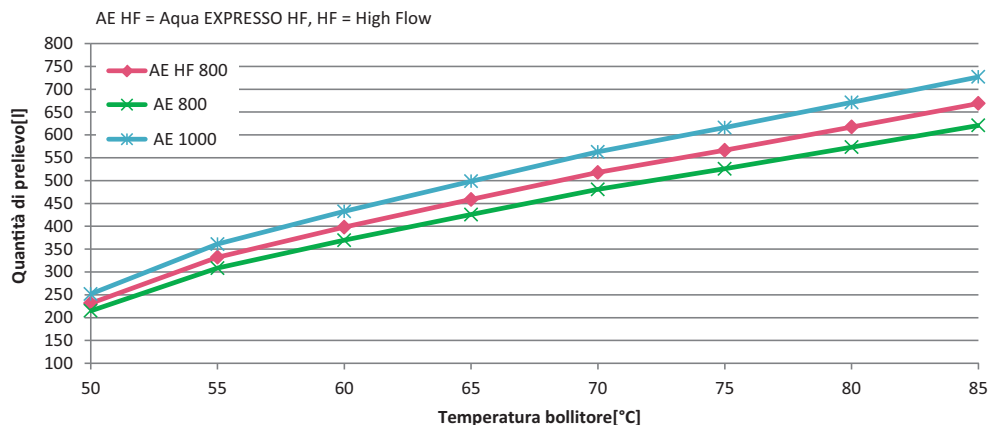


Quantità di acqua calda erogata con portata massima in funzione della temperatura del bollitore parzialmente carico senza post-riscaldamento



Quantità di acqua calda erogata con portata di 15 l/min in funzione della temperatura del bollitore parzialmente carico senza post-riscaldamento

Quantità di prelievo con flusso di 15 l/min a seconda della temperatura del bollitore riempito solo in parte (f no alla TPO) e senza post-riscaldamento. Temperatura prelievo 45°C, temperatura acqua fredda 10°C



Utilizzo delle pompe di calore

Il bollitore Aqua EXPRESSO III 800 HF

Le pompe di calore possono funzionare con portate in volume elevate e differenze di temperatura ridotte. Se si utilizzano pompe di calore, nel bollitore potrebbe avere luogo una miscelazione.

Se si utilizzano pompe di calore, assicurarsi che la temperatura di mandata delle pompe di calore sia limitata. Potrebbero non essere possibili portate di acqua calda elevate.

15.3 Qualità acqua potabile (Tabella di resistenza)

Tabella di resistenza per acciaio inox AISI 316 e materiali per brasatura rame e nickel da considerare per le analisi dell'acqua

Componente nell'acqua	Concentrazione (mg/l oppure ppm)	Periodo di tempo ¹⁾	Acciaio inox AISI 316 W 1.4401	Apporto rame	Apporto nickel
Idrogeno carbonato (HCO ₃ ⁻)	<70	entro 24 ore	+	0	+
	70-300		+	+	+
	>300		+	0/+	+
Solfati (SO ₄ ²⁻)	<70	nessun limite	+	+	+
	70-300		+	0/-	+
	>300		0	-	+
HCO ₃ ⁻ / SO ₄ ²⁻	>1.0	nessun limite	+	+	+
	<1.0		+	0/-	+
Conducibilità elettrica	<10 µS/cm	nessun limite	+	0	+
	10-500 µS/cm		+	+	+
	>500 µS/cm		+	0	+
Valore pH	<6.0	entro 24 ore	0	0	+
	6.0-7.5		0/+	0	+
	7.5-9.0		+	+	+
	>9.0		+	0	+

Componente nell'acqua	Concentrazione (mg/l oppure ppm)	Periodo di tempo ¹⁾	Acciaio inox AISI 316 W 1.4401	Apporto rame	Apporto nichel
Ammoniaca (NH ₄ ⁺)	<2	entro 24 ore	+	+	+
	2-20		+	0	+
	>20		+	-	+
Cloruro (Cl) fino a 60 °C	<300	nessun limite	+	+	+
	>300		0	0/+	+
Gas di cloruro libero (Cl ₂)	<1	entro 5 ore	+	+	+
	1-5		+	0	+
	>5		0/+	0/-	+
Solfito (SO ₃)	<1	entro 5 ore	+	+	+
	1-5		+	0	+
	>5		0/+	0/-	+
Idrogeno solforato (H ₂ S)	<0.05	nessun limite	+	+	+
	>0.05		+	0/-	+
Acido carbonico libero (aggressivo) (CO ₂)	<5	nessun limite	+	+	+
	5-20		+	0	+
	>20		+	-	+
Durezza totale (°dH)	4.0-8.5	nessun limite	+	+	+
Nitrati (NO ₃)	<100	nessun limite	+	+	+
	>100		+	0	+
Ferro (Fe)	<0.2	nessun limite	+	+	+
	>0.2		+	0	+
Alluminio (Al)	<0.2	nessun limite	+	+	+
	>0.2		+	0	+
Manganese (Mn)	<0.1	nessun limite	+	+	+
	>0.1		+	0	+

¹⁾ Tempo di ispezione dopo prelievo campione

Legenda



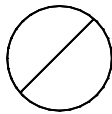



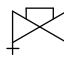






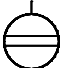
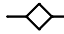










Denominazione	Spiegazione
+	una buona resistenza in circostanze normali
0	a rischio di corrosione, particolarmente quando sono presenti più sostanze con "0"
-	non idoneo, alto pericolo di corrosione

Nota Se le condizioni locali non soddisfano la qualità dell'acqua potabile richiesta, è possibile ordinare uno scambiatore di calore a piastre con apporto di nichel.

Denominazione: *B25HX20 1P SN-S 4 x 1" apporto di nichel*
 Numero articolo: 07-7049

16 Esempi di impianti idraulici

16.1 Simboli e abbreviazioni

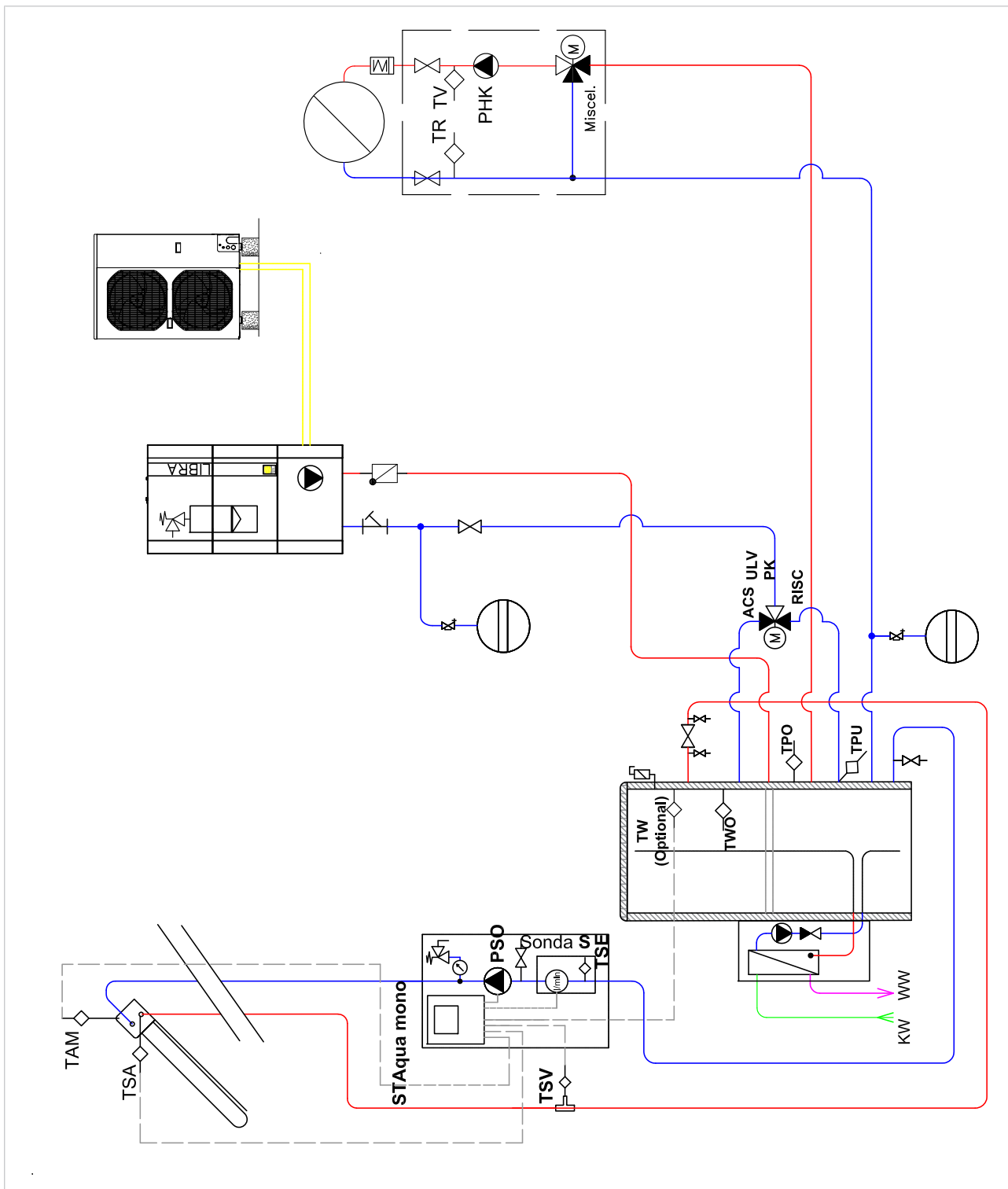
Simboli utilizzati			
	Valvola di sicurezza		Valvola deviatrice
	Circuito di riscaldamento		Scambiatore di calore a piastre
	Valvola di sovrappressione		Valvola di zona
	Valvola d'intercettazione con scarico		Valvola di miscelazione termica
	Dispositivo di interruzione (rubinetto, saracinesca...)		Dispositivo di interruzione con valvola di ritegno
	Pompa di carico		Pompa
	Valvola di ritegno		Vaso di espansione
	Sonda temperatura		Valvola di scarico termico
	Regolatore di flusso		Valvola di regolazione del flusso
	Misuratore di flusso		Manometro
	Valvola miscelatrice		Vaso a monte
	Serbatoio di raccolta		Elemento di pre-chiusura
	Disaeratore		

Abbreviazioni generali			
KW	Acqua fredda	WW	Acqua calda
Ingressi (sonda)			
S	Temperatura di ritorno solare, portata in volume	TV	Temperatura di mandata circuito di riscaldamento
T _{KW}	Temperatura di ingresso acqua fredda stazione per acqua sanitaria	TV2	Temperatura di mandata circuito di riscaldamento 2
T _{SP}	Temperatura di ingresso bollitore nella stazione per acqua sanitaria	TVKH	Temperatura di mandata caldaia a legna
T _{WW}	Temperatura di uscita acqua calda stazione per acqua sanitaria	TWA	Sonda gruppo di carica spegnimento bollitore a stratificazione

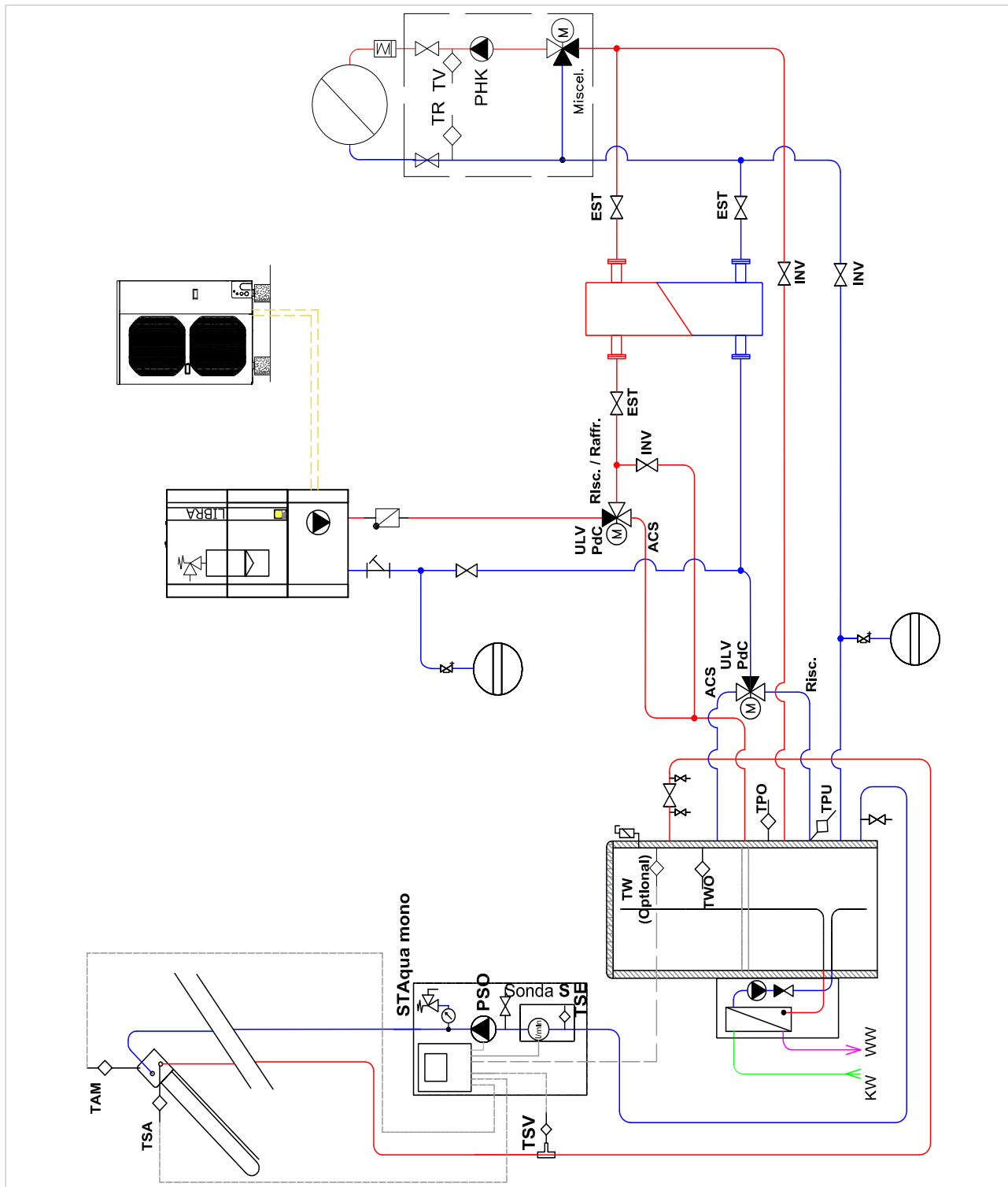
TA	Temperatura esterna	TWE	Sonda gruppo di carica accensione bollitore a stratificazione
TAM	Temperatura esterna collettore	TWO	Temperatura acqua calda in alto
TPO	Temperatura accumulo in alto	TWU	Temperatura acqua calda in basso
TPU	Temperatura di accumulo in basso	TW	Temperatura acqua calda
TPUKH	Temperatura accumulo sotto caldaia a legna	TW 2	Temperatura acqua calda 2
TR	Temperatura di ritorno circuito di riscaldamento	TWS	Temperatura acqua calda nominale bollitore a stratificazione
TR2	Temperatura di ritorno circuito di riscaldamento 2	TZR	Temperatura ritorno ricircolo
TRKH	Temperatura di ritorno caldaia a legna	Pulsanti	Pulsante di ricircolo
TSA	Temperatura di uscita solare	V_{kw}	Portata in volume acqua fredda
TSE	Temperatura di ingresso solare	V_{sp_m}	Portata in volume lato accumulo
TSV	Temperatura di mandata solare		
Uscite			
B1	Contatto bruciatore 1	PKH	Pompa caldaia a legna
LP	Pompa di carico	PSL	Pompa di carico bollitore a stratificazione
M+	Valvola miscelatrice calda	PSO	Pompa solare
M-	Valvola miscelatrice fredda	PZ	Pompa ricircolo
M2+	Valvola miscelatrice 2 calda	PSP	Pompa di accumulo
M2-	Valvola miscelatrice 2 fredda	ULV PK	Valvola di commutazione pompa caldaia
PHK	Pompa del circuito di riscaldamento	ULV SPE	Valvola di commutazione cascata accumuli
PHK2	Pompa circuito di riscaldamento 2	ZV	Valvola di zona
PK	Pompa della caldaia		

16.2 Schemi idraulici

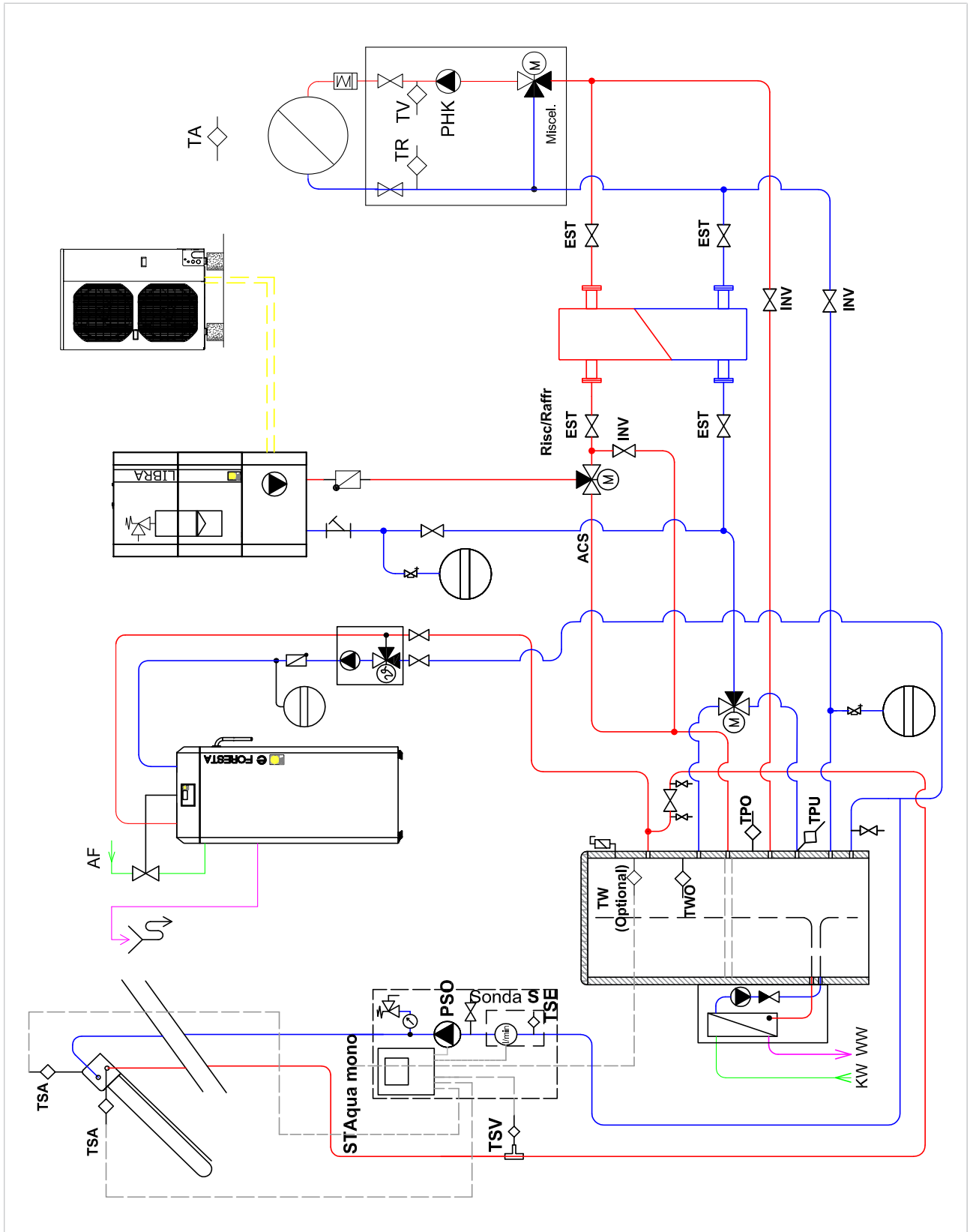
Pacchetto Aqua EXPRESSO III HF con pompa di calore - Solo caldo



Pacchetto Aqua EXPRESSO III HF con pompa di calore - Caldo/freddo



Pacchetto Aqua EXPRESSO III HF con pompa di calore e caldaia FORESTA - Caldo/freddo



Paradigma Italia srl
Via Campagnola, 3
25011 Calcinato (BS)
Tel. +39-030-9980951
Fax +39-030-9985241
info@paradigmaitalia.it
www.paradigmaitalia.it

