

Bollitore di acqua calda sanitaria

160 SL



**Istruzioni di
installazione, uso
e manutenzione**

Indice

1	Introduzione	4
	1.1 Simboli utilizzati	4
	1.2 Abbreviazioni	4
	1.3 Generalità	4
	1.3.1 Responsabilità del produttore	4
	1.3.2 Responsabilità dell'installatore	5
	1.3.3 Responsabilità dell'utente	5
	1.4 Omologazioni	6
	1.4.1 Certificazioni	6
	1.4.2 Direttiva 97/23/CE	6
	1.4.3 Test di fabbrica	6
2	Avvertenze sulla sicurezza e raccomandazioni	7
	2.1 Avvertenze sulla sicurezza	7
	2.2 Raccomandazioni	7
3	Descrizione tecnica	8
	3.1 Descrizione generale	8
	3.2 Dati tecnici	8
	3.2.1 Caratteristiche del bollitore di ACS	8
	3.2.2 Caratteristiche della sonda ACS	9
4	Installazione	10
	4.1 Requisiti per l'installazione	10
	4.2 Imballaggio	10
	4.2.1 Consegna standard	10
	4.3 Scelta del luogo di installazione	11
	4.3.1 Targhetta identificazione	11
	4.3.2 Installazione dell'apparecchio	11
	4.3.3 Dimensioni principali	12
	4.4 Posizionamento dell'apparecchio	13
	4.5 Montaggio della sonda ACS - Percorso del cavo	15
	4.6 Collegamenti idraulici	15
	4.6.1 Collegamento del circuito primario caldaia	15

	4.6.2	Collegamento idraulico del circuito secondario acqua sanitaria	15
4.7	Collegamenti elettrici	18	
	4.7.1	Raccomandazioni	18
	4.7.2	Collegamento della sonda ACS	18
	4.7.3	Collegamento dell'anodo a corrente imposta	19
4.8	Riempimento dell'impianto	19	
	4.8.1	Riempimento del circuito secondario ACS	19
	4.8.2	Riempimento del circuito primario caldaia	20
5	Messa in servizio	21	
	5.1	Punti da verificare prima della messa in servizio	21
		5.1.1 Circuiti idraulici	21
		5.1.2 Collegamento elettrico	21
	5.2	Messa in funzione dell'apparecchio	21
6	Controllo e manutenzione	22	
	6.1	Prescrizioni generali	22
	6.2	Anodo a corrente imposta	22
	6.3	Valvola o gruppo di sicurezza	22
	6.4	Pulizia della mantellatura	22
	6.5	Svuotamento dell'impianto	23
	6.6	Interventi di manutenzione specifici	23
	6.7	Scheda di manutenzione	25
7	Pezzi di ricambio	26	
	7.1	Generalità	26
	7.2	Pezzi di ricambio	26
8	Garanzia	29	
	8.1	Generalità	29
	8.2	Condizioni di garanzia	29

1 Introduzione

1.1 Simboli utilizzati

Nelle presenti istruzioni vengono utilizzati vari livelli di pericolo per attirare l'attenzione su indicazioni particolari. Speriamo in questo modo di garantire la sicurezza dell'utente, evitando qualsiasi problema e assicurando il buon funzionamento dell'apparecchio.



PERICOLO

Segnala un rischio dovuto a situazione pericolosa che potrebbe causare gravi danni e/o ferite alle persone.



AVVERTENZA

Segnala un rischio dovuto a situazione pericolosa che potrebbe causare lievi danni e/o ferite alle persone.



ATTENZIONE

Segnala un rischio di danni materiali.



Segnala un'informazione importante.



Segnala un rinvio ad altre istruzioni o ad altre pagine delle istruzioni.

1.2 Abbreviazioni

- ▶ **CFC**: Clorofluorocarburi
- ▶ **ACS**: Acqua calda sanitaria
- ▶ **ACI**: Anodo a corrente imposta

1.3 Generalità

1.3.1. Responsabilità del produttore

I nostri prodotti sono fabbricati nel rispetto dei requisiti delle diverse Direttive Europee applicabili e sono pertanto forniti con marcatura

CE e di tutta la documentazione necessaria.

L'interesse per la qualità dei nostri prodotti ci spinge al loro costante miglioramento. Ci riserviamo pertanto il diritto di modificare in qualsiasi momento le caratteristiche indicate nel presente documento.

La nostra responsabilità in qualità di produttore non potrà essere reclamata nei casi seguenti:

- ▶ Mancata osservanza delle istruzioni d'uso dell'apparecchio.
- ▶ Mancata o insufficiente manutenzione dell'apparecchio.
- ▶ Mancato rispetto delle istruzioni d'installazione dell'apparecchio.

1.3.2. Responsabilità dell'installatore

L'installatore si assume la responsabilità dell'installazione e di avvertire il CAT autorizzato di effettuare la prima accensione. Inoltre deve rispettare le seguenti prescrizioni:

- ▶ Leggere e rispettare le prescrizioni riportate nelle istruzioni fornite con l'apparecchio.
- ▶ Realizzare l'impianto in conformità alle Vigenti Leggi, Norme e prescrizioni Nazionali e locali.
- ▶ Fare eseguire la prima messa in funzione da un CAT autorizzato e controllare tutti i punti necessari.
- ▶ Illustrare l'installazione all'utente.
- ▶ Avvertire l'utente circa l'obbligo di controllo e manutenzione dell'apparecchio.
- ▶ Consegnare all'utente tutti i manuali di istruzione.

1.3.3. Responsabilità dell'utente

Per garantire un funzionamento ottimale dell'apparecchio, l'utente deve rispettare le seguenti prescrizioni:

- ▶ Leggere e rispettare le prescrizioni riportate nelle istruzioni fornite con l'apparecchio.
- ▶ Rivolgersi a professionisti qualificati per realizzare l'installazione ed eseguire la prima messa in funzione.
- ▶ Chiedere all'installatore di illustrare l'impianto.
- ▶ Effettuare ispezioni e manutenzioni necessarie da un professionista qualificato.
- ▶ Conservare le istruzioni in buono stato vicino all'apparecchio.

Questo apparecchio non è stato realizzato per essere utilizzato da persone (incluso bambini) le cui capacità fisiche, sensoriali o mentali siano ridotte. Neanche da persone senza esperienza o conoscenze, a meno che loro non possano avvalersi di una persona esperta e/o della lettura delle istruzioni, che preceda l'utilizzo dell'apparecchio.

1.4 Omologazioni

1.4.1. Certificazioni

Il presente prodotto è conforme alle direttive europee e norme seguenti:

- ▶ 2006/95/CE Direttiva Bassa Tensione.
Norma interessata: EN 60.335.1.
- ▶ 2004/108/CE Direttiva sulla Compatibilità Elettromagnetica.
Norme considerate: EN 50.081.1, EN 50.082.1, EN 55.014

1.4.2. Direttiva 97/23/CE

Il presente prodotto è conforme alla direttiva europea 97/23/CE, articolo 3, paragrafo 3 riguardante gli apparecchi a pressione..

1.4.3. Test di fabbrica

Prima di lasciare l'azienda, ogni apparecchio è testato sui seguenti elementi:

- ▶ Tenuta idraulica
- ▶ Tenuta stagna all'aria

2 Avvertenze sulla sicurezza e raccomandazioni

2.1 Avvertenze sulla sicurezza

**ATTENZIONE**

Prima di qualsiasi intervento, interrompere l'alimentazione dell'apparecchio.

**ATTENZIONE**

Onde limitare il rischio di ustioni, è obbligatorio installare un miscelatore termostatico sul tubo di mandata acqua calda sanitaria.

2.2 Raccomandazioni

**ATTENZIONE**

Non lasciare l'apparecchio senza manutenzione. Eseguire una manutenzione regolare dell'apparecchio per garantirne il funzionamento corretto.

**AVVERTENZA**

Solo il servizio tecnico autorizzato può intervenire sull'apparecchio e sull'impianto.

**AVVERTENZA**

Acqua di riscaldamento e acqua sanitaria non devono essere in contatto. La circolazione dell'acqua sanitaria non deve avvenire nello scambiatore.

- ▶ Per usufruire della garanzia, non apportare alcuna modifica all'apparecchio.
- ▶ Per ridurre al massimo le dispersioni di calore, isolare le tubazioni.

Elementi del mantello

Gli elementi del mantello possono essere rimossi unicamente per lavori di manutenzione e riparazione. Una volta terminati tali lavori, gli elementi del mantello dovranno essere nuovamente montati.

Targhette delle istruzioni ed etichette di identificazione

Le targhette di istruzione e avvertimento e le etichette di identificazione non devono mai essere rimosse né coperte, e devono risultare leggibili per tutta la durata di vita dell'apparecchio. Sostituire immediatamente le etichette di istruzione e avvertimento e le targhette di identificazione rovinata o illeggibili.

3 Descrizione tecnica

3.1 Descrizione generale

L'accumulatore di acqua calda sanitaria viene fornito pronto per essere collegato ad una caldaia:

- ▶ AGC 15 - AGC 25 - AGC 35
- ▶ GSCR 15 - GSCR 25 - GSCR 35
- ▶ CALORA TOWER GAS 15S DE- CALORA TOWER GAS 25S DE- CALORA TOWER GAS 35S DE

Componenti principali:

- ▶ La vasca è realizzata in acciaio di qualità ed è rivestita all'interno con smalto vetrificato a 850 °C, di qualità alimentare, che protegge dalla corrosione.
- ▶ La vasca è protetta contro la corrosione da un anodo al titanio a corrente imposta (Titan Active System ®).
- ▶ Lo scambiatore di calore, a forma di serpentino saldato nel bollitore, è realizzato con un tubo liscio la cui superficie esterna, a contatto dell'acqua sanitaria, è smaltata.
- ▶ L'apparecchio è isolato mediante schiuma di poliuretano senza CFC, il che consente di ridurre al massimo le dispersioni di calore.
- ▶ La mantellatura esterna è realizzata in lamiera d'acciaio verniciata.

3.2 Dati tecnici

3.2.1. Caratteristiche del bollitore di ACS

Bollitore di ACS 160SL		
Circuito primario (acqua di riscaldamento)		
Temperatura massima d'esercizio	°C	95
Pressione massima d'esercizio	bar	3
Capacità dello scambiatore	l	7.3
Superficie di scambio	m ²	1.1
Circuito secondario (acqua sanitaria)		
Temperatura massima d'esercizio	°C	95
Pressione massima d'esercizio	bar	10
Capacità d'acqua	l	160
Peso		
Peso di spedizione (Bollitore con schiuma)	kg	75

Prestazioni legate al tipo di caldaia		Caldaia a condensazione basamento alimentata a gas		
		15 kW	25 kW	35 kW
Potenza scambiata	kW	15	28	32
Portata oraria ($\Delta T = 35^{\circ}\text{C}$) ⁽¹⁾	l/h	370	690	790
Portata specifica ($\Delta T = 30^{\circ}\text{C}$) ⁽²⁾	L/min	20	24	24.5
Capacità di presa d'acqua ⁽²⁾	l/10 min.	200	240	245
(1) Entrata acqua fredda sanitaria: 10 °C - Uscita acqua calda sanitaria: 45 °C - Circuito primario (acqua di riscaldamento): 80 °C				
(2) Entrata acqua fredda sanitaria: 10 °C - Uscita acqua calda sanitaria: 40 °C - Circuito primario (acqua di riscaldamento): 80 °C - Temperatura del bollitore: 60 °C				

3.2.2. Caratteristiche della sonda ACS

Temperatura	10	20	25	30	40	50	60	70	80
Resistenza	19691	12474	10000	8080	5372	3661	2536	1794	1290

4 Installazione

4.1 Requisiti per l'installazione



ATTENZIONE

L'installazione dell'apparecchio deve essere eseguita da un professionista qualificato ai sensi dei regolamenti locali e nazionali in vigore.



ATTENZIONE

L'impianto deve rispondere alle norme (DTU e altre...) che regolano i lavori ed intervento nelle case individuali, collettive o altre costruzioni.

4.2 Imballaggio

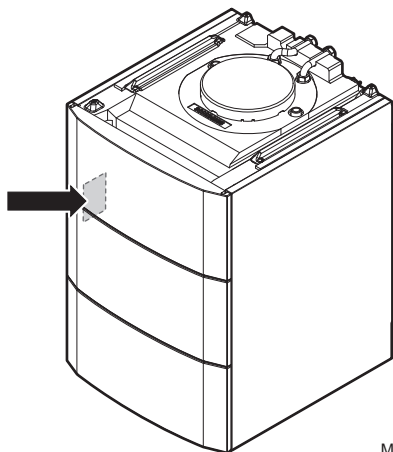
4.2.1. Consegna standard

Il kit comprende:

- ▶ Bollitore completo
- ▶ Manuale di installazione, utilizzo e manutenzione dell'accumulatore di acqua calda sanitaria
- ▶ Sonda acqua calda sanitaria
- ▶ Cavo ACI

4.3 Scelta del luogo di installazione

4.3.1. Targhetta identificazione



M002342-B


La targhetta di identificazione deve essere accessibile in qualunque momento.

La targhetta di identificazione, identifica il prodotto e fornisce le seguenti informazioni:

- ▶ Tipo di bollitore ACS
- ▶ Data di fabbricazione (Anno - Settimana)
- ▶ Numero di serie.

4.3.2. Installazione dell'apparecchio

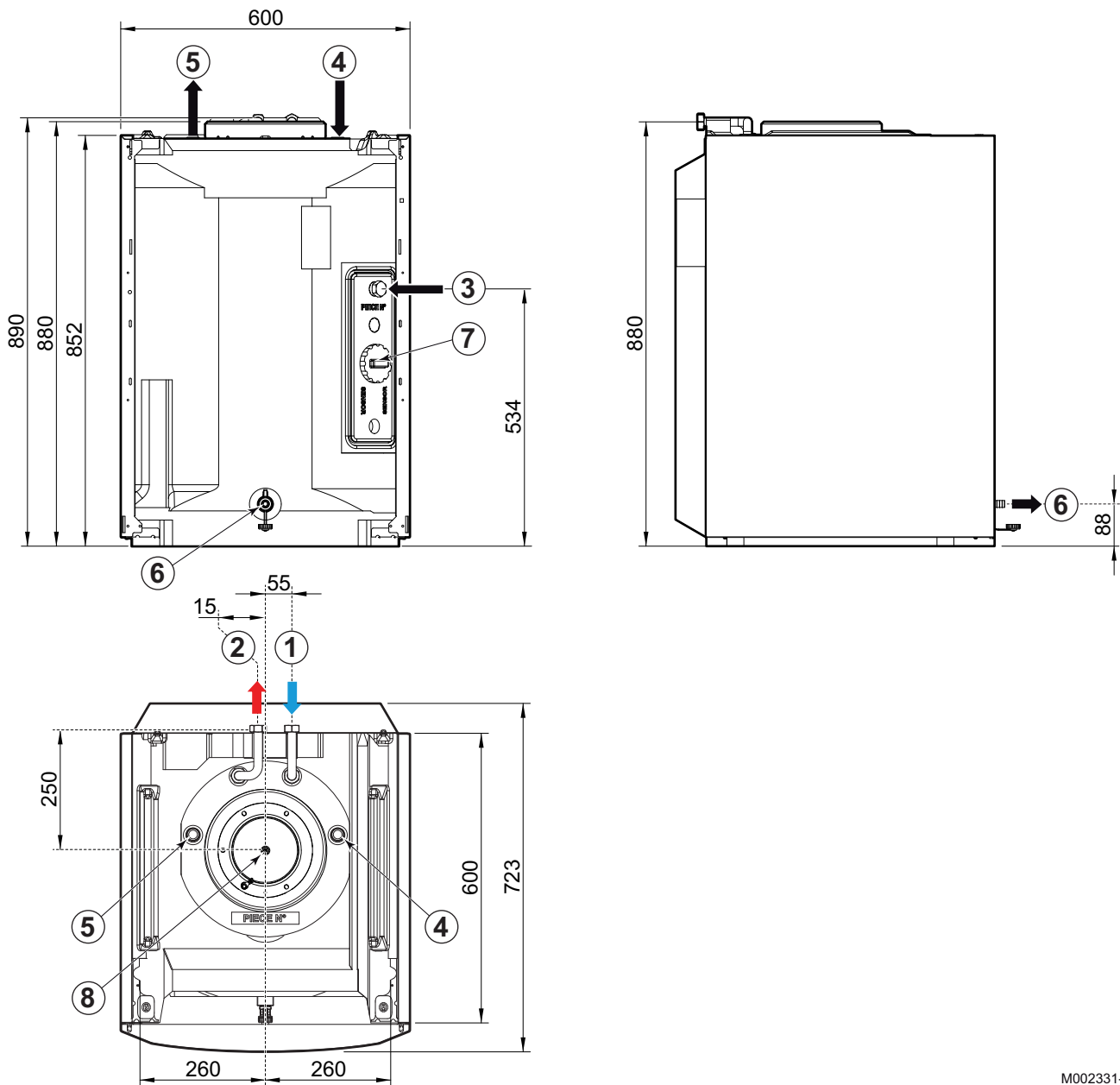
Il bollitore di ACS deve essere installato a lato (a destra o sinistra) o sotto la caldaia (in base all'impianto e allo spazio disponibile).

 Per conoscere lo spazio da prevedere intorno all'apparecchio, al fine di facilitarne l'accesso e la manutenzione, fare riferimento al manuale di installazione e di manutenzione della caldaia.

Inoltre deve rispettare le seguenti prescrizioni:

- ▶ Installare l'apparecchio in un locale al riparo dal gelo.
- ▶ Collocare l'apparecchio su una base per facilitare la pulizia del locale.
- ▶ Installare l'apparecchio il più vicino possibile ai punti di presa, al fine di ridurre al minimo le dispersioni di energia attraverso le tubazioni.

4.3.3. Dimensioni principali



M002331-B

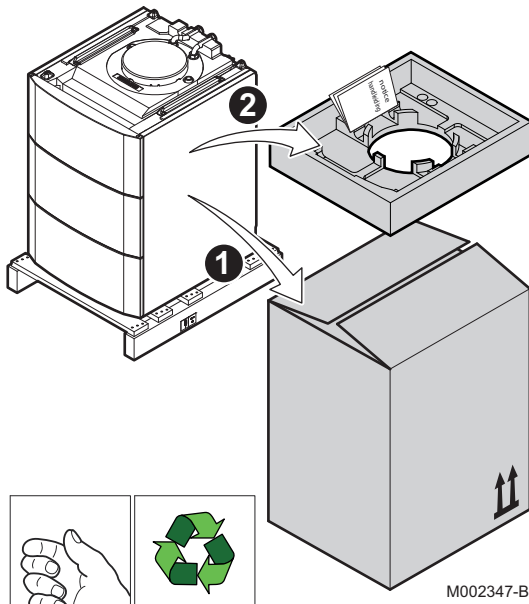
- ① Entrata acqua fredda sanitaria G 3/4"
- ② Mandata secondaria acqua calda sanitaria G 3/4"
- ③ Ubicazione loop di ricircolo G 3/4" (Opzione)
- ④ Mandata primario caldaia G 3/4"
- ⑤ Ritorno primario caldaia G 3/4"
- ⑥ Rubinetto di svuotamento 1/2"
- ⑦ Ubicazione della sonda ECS
- ⑧ Anodo a corrente imposta

4.4 Posizionamento dell'apparecchio

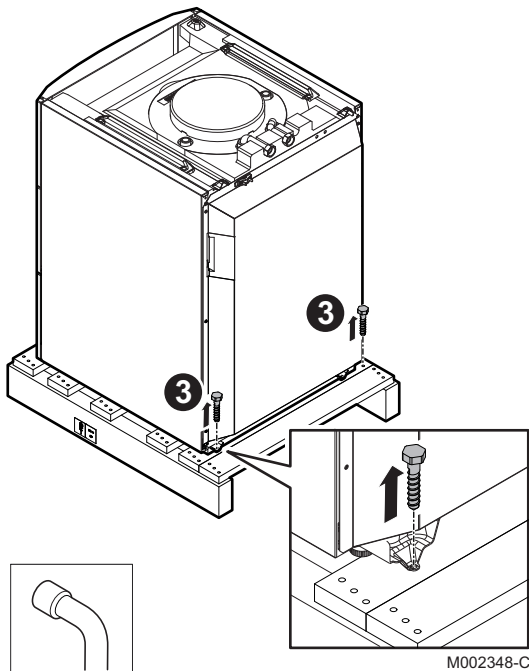


ATTENZIONE

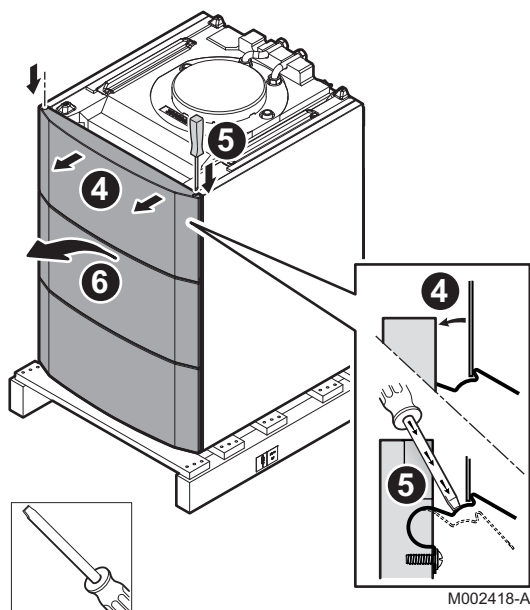
- ▶ Prevedere 2 persone.
- ▶ Indossare i guanti per manipolare l'apparecchio.



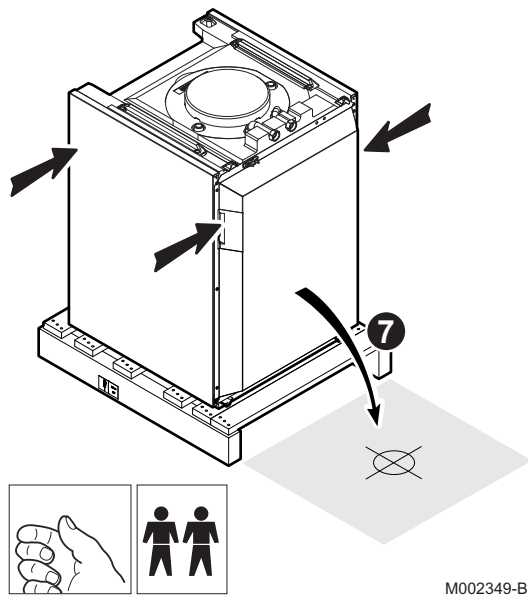
1. Togliere l'imballaggio dal bollitore lasciandolo però sul pallet di trasporto.
2. Rimuovere la protezione di imballaggio.



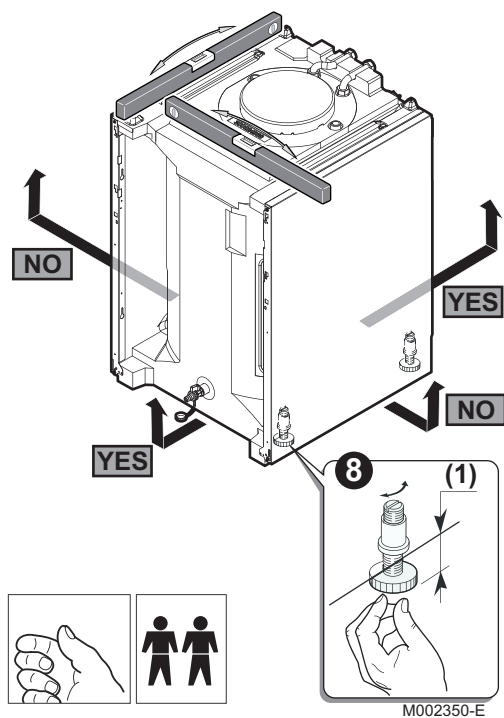
3. Svitare le 2 viti poste nella parte posteriore del bollitore (fissaggio del bollitore sul pallet).



4. Aprire il pannello frontale tirandolo in avanti fino al gancio di arresto.
5. Introdurre un cacciavite per sganciare le molle alle due estremità.
6. Rimuovere il pannello anteriore.

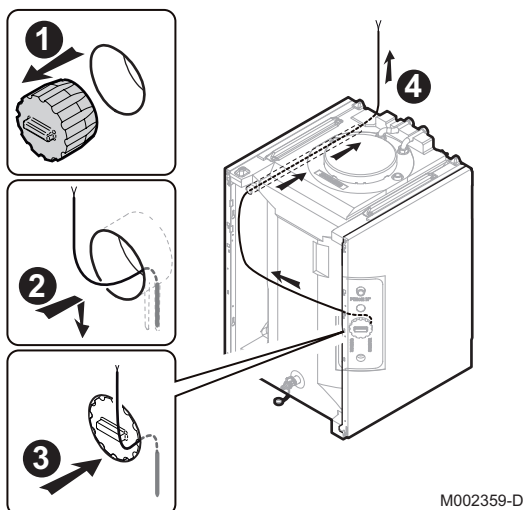


7. Sollevare l'accumulatore e posarlo a terra.



8. Livellare l'accumulatore ACS agendo sui piedini regolabili.
 (1) Campo di regolazione: da 0 a 20 mm

4.5 Montaggio della sonda ACS - Percorso del cavo



1. Rimuovere l'isolante.
2. Posizionare la sonda ACS.
3. Riposizionare l'isolante.
4. Fare passare il cavo attraverso il passacavo, verso la parte posteriore dell'accumulatore.

4.6 Collegamenti idraulici

4.6.1. Collegamento del circuito primario caldaia

Fare riferimento al manuale del kit di collegamento.

4.6.2. Collegamento idraulico del circuito secondario acqua sanitaria

Per il collegamento, è necessario rispettare le norme e le direttive locali corrispondenti.

Le vasche dei bollitori di acqua calda sanitaria possono funzionare con una pressione massima d'esercizio di 10 bar. La pressione di esercizio raccomandata è inferiore a 7 bar.

■ Precauzioni particolari

Prima di procedere al collegamento, **sciacquare le tubazioni di ingresso dell'acqua sanitaria** per non introdurre particelle metalliche o altro nella vasca dell'apparecchio.

■ Disposizione per la Svizzera

Eeguire i collegamenti secondo le prescrizione della Società Svizzera dell'Industria del Gas e delle Acque. Rispettare le prescrizioni locali delle fabbriche di distribuzione dell'acqua.

■ Valvola di sicurezza



ATTENZIONE

Conformemente alle norme di sicurezza, montare una valvola di sicurezza all'ingresso dell'acqua fredda sanitaria del bollitore.

Francia: Si raccomandano gruppi di sicurezza idraulici a membrana contrassegnati NF.

- ▶ Integrare la valvola di sicurezza nel circuito di acqua fredda.
- ▶ Installare la valvola di sicurezza vicino al bollitore, in un luogo di facile accesso.

■ Dimensioni

Il gruppo di sicurezza e il suo collegamento al bollitore di ACS devono avere almeno lo stesso diametro del tubo di alimentazione dell'acqua fredda del circuito sanitario del bollitore.

Tra la valvola o il gruppo di sicurezza e il bollitore non devono essere presenti organi di sezionamento.

Il tubo di scarico del gruppo di sicurezza deve avere una pendenza continua e sufficiente e la sua sezione deve essere almeno uguale a quella dell'uscita del gruppo di sicurezza (per evitare di rallentare lo scarico dell'acqua in caso di sovrappressione).

Il condotto di deflusso della valvola o del gruppo di sicurezza non deve essere ostruito.

Germania: Definire le dimensioni della valvola di sicurezza in base alla norma DIN 1988.

Capacità (litri)	Dimensioni della valvola Dimensioni min. del raccordo in entrata	Potenza di riscaldamento (kW) (max)
< 200	R o Rp 1/2	75
da 200 a 1000	R o Rp 3/4	150

Montare la valvola di sicurezza sul bollitore per evitare di svuotarlo durante i lavori.

Installare un rubinetto di scarico nella parte bassa del bollitore.


■ Valvole di sezionamento

Isolare idraulicamente i circuiti primario e secondario mediante valvole di arresto per agevolare le operazioni di manutenzione del bollitore. Le valvole consentono di eseguire la manutenzione del bollitore e dei suoi componenti senza svuotare tutto l'impianto.

Queste valvole consentono inoltre di isolare il bollitore al momento del controllo sotto pressione della tenuta dell'impianto, se la pressione di prova supera la pressione di servizio consentita per il bollitore.


■ Collegamento acqua fredda sanitaria

Realizzare il collegamento all'alimentazione di acqua fredda secondo lo schema di installazione idraulica.

 Fare riferimento alle istruzioni di installazione e di manutenzione della caldaia

Prevedere uno scarico d'acqua nel locale caldaia e un imbuto-sifone per il gruppo di sicurezza.

I componenti utilizzati per il collegamento all'alimentazione di acqua fredda devono essere conformi alle norme e alle regolamentazioni in vigore nel Paese in questione. Prevedere una valvola di non ritorno nel circuito acqua fredda sanitaria.

Realizzare il collegamento all'alimentazione di acqua fredda secondo lo schema di installazione idraulica.  Fare riferimento alle

istruzioni di installazione e di manutenzione della caldaia

Prevedere uno scarico d'acqua nel locale caldaia e un imbuto-sifone per il gruppo di sicurezza.

I componenti utilizzati per il collegamento all'alimentazione di acqua fredda devono essere conformi alle norme e alle regolamentazioni in vigore nel Paese in questione. Prevedere una valvola di non ritorno nel circuito acqua fredda sanitaria.

■ Riduttore di pressione

Se la pressione di alimentazione supera l'80 % della taratura della valvola o del gruppo di sicurezza (es.: 5,5 bar per un gruppo di sicurezza tarato a 7 bar), occorre applicare un riduttore di pressione a monte dell'apparecchio. Installare il riduttore di pressione a valle del contatore dell'acqua, in modo da avere la stessa pressione in tutti i condotti dell'impianto. Aggiungere (solo versioni BIC) il vaso espansione sanitario HG 77 sulla predisposizione in caldaia..

■ Provvedimenti per impedire il ritorno dell'acqua calda

Prevedere una valvola di non ritorno nel circuito acqua fredda sanitaria.

4.7 Collegamenti elettrici

4.7.1. Raccomandazioni



AVVERTENZA

- ▶ I collegamenti elettrici devono essere effettuati da personale qualificato.
- ▶ Eseguire la messa a terra prima di qualsiasi collegamento elettrico.

Effettuare i collegamenti elettrici dell'apparecchio secondo:

- ▶ Le prescrizioni delle norme in vigore,
- ▶ Le indicazioni degli schemi elettrici in dotazione con l'apparecchio,
- ▶ Le raccomandazioni contenute nelle istruzioni.

Belgio: La messa a terra deve essere conforme alla norma RGPT.

Germania: La messa a terra deve essere conforme alla norma VDE 0190.

Francia: La messa a terra deve essere conforme alla norma NFC 15.100.

Altri paesi: La messa a terra deve essere conforme alle norme di installazione in vigore.




ATTENZIONE

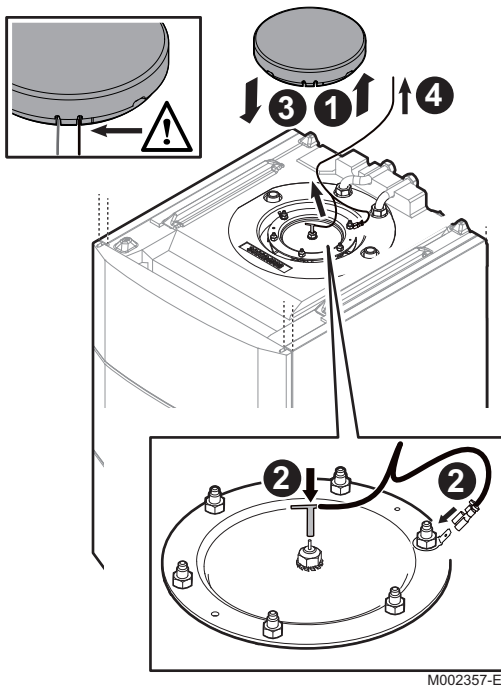
- ▶ Separare i cavi sonda dai cavi di circuito 230/400 V.
- ▶ L'impianto deve essere dotato di interruttore principale.

4.7.2. Collegamento della sonda ACS

Collegare la sonda ACS alla relativa morsettiera di connessione della caldaia.

 Fare riferimento alle istruzioni di installazione e di manutenzione della caldaia.

4.7.3. Collegamento dell'anodo a corrente imposta



1. Rimuovere l'isolamento puffer.
 2. Collegare i connettori del cavo dell'anodo titanio.
 3. Rimontare l'isolamento puffer, facendo passare i cavi nelle tacche.
 4. Fare passare il cavo verso la parte posteriore del bollitore.
 5. Collegare il cavo dell'anodo al titanio alla relativa morsetteria di connessione della caldaia.
- Fare riferimento alle istruzioni di installazione e di manutenzione della caldaia

4.8 Riempimento dell'impianto

4.8.1. Riempimento del circuito secondario ACS

Far sfiatare accuratamente il bollitore di ACS e la rete di distribuzione, per evitare i rumori e gli scossoni provocati dall'aria imprigionata che si sposta nelle tubature al momento della presa d'acqua.

- ▶ Riempire completamente il bollitore ACS mediante il tubo di ingresso dell'acqua fredda, lasciando aperto un rubinetto dell'acqua calda.
Chiudere il rubinetto solo quando l'uscita di acqua avviene regolarmente senza rumore e senza scossoni nella tubatura.
- ▶ Far sfiatare successivamente tutte le tubature d'acqua calda aprendo i rubinetti corrispondenti.




Queste operazioni consentono anche il risciacquo e la pulizia delle tubature dell'acqua calda poste in uscita del bollitore di ACS.



ATTENZIONE

Per garantire un funzionamento ottimale, spurgare completamente l'apparecchio e l'impianto.

4.8.2. Riempimento del circuito primario caldaia

 Fare riferimento alle istruzioni di installazione e di manutenzione della caldaia

5 Messa in servizio

5.1 Punti da verificare prima della messa in servizio

5.1.1. Circuiti idraulici

■ Circuito secondario (acqua sanitaria)

Procedere ad un controllo visivo di tenuta di tutti i raccordi dell'impianto.

■ Circuito primario caldaia

Procedere ad un controllo visivo di tenuta di tutti i raccordi dell'impianto.

 Fare riferimento al manuale del kit di collegamento.

5.1.2. Collegamento elettrico

- ▶ Verificare che le sonde siano sistemate in modo corretto e ben collegate.
- ▶ Verificare il collegamento elettrico (alimentazione), specialmente la messa a terra.

5.2 Messa in funzione dell'apparecchio



ATTENZIONE

La prima messa in servizio deve essere effettuata soltanto da un professionista qualificato.



ATTENZIONE

Durante il processo di riscaldamento, una certa quantità di acqua potrebbe fuoriuscire dalla valvola di sicurezza o dal gruppo di sicurezza, questo deriva dalla dilatazione dell'acqua. Questo fenomeno è assolutamente normale e non deve essere ostacolato in alcun modo.

6 Controllo e manutenzione

6.1 Prescrizioni generali



ATTENZIONE

- ▶ Le operazioni di manutenzione devono essere eseguite da un professionista qualificato.
- ▶ Utilizzare soltanto pezzi di ricambio originali..

6.2 Anodo a corrente imposta

L'anodo a corrente imposta non richiede nessuna operazione di manutenzione.



ATTENZIONE

Il pannello di comando della caldaia deve essere sotto tensione per garantire il funzionamento dell'anodo a corrente imposta.

6.3 Valvola o gruppo di sicurezza

È necessario procedere alla manutenzione della valvola ACS o del gruppo di sicurezza **1 volta al mese**, in modo da verificarne il corretto funzionamento e prevenire eventuali sovrappressioni che potrebbero danneggiare il bollitore di ACS (versioni BIC e solo riscaldamento con bollitore separato).



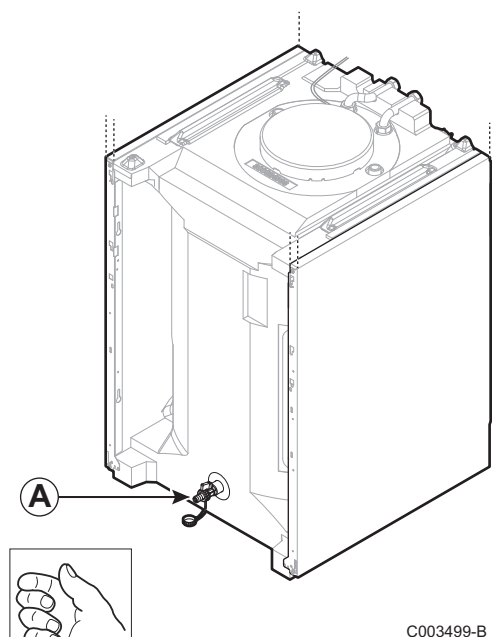
AVVERTENZA

Il mancato rispetto di questa regola di manutenzione può causare il deterioramento della vasca del bollitore di ACS e l'annullamento della garanzia.

6.4 Pulizia della mantellatura

Pulire la parte esterna degli apparecchi con un panno umido e un detergente delicato.

6.5 Svuotamento dell'impianto



C003499-B

A Rubinetto di scarico

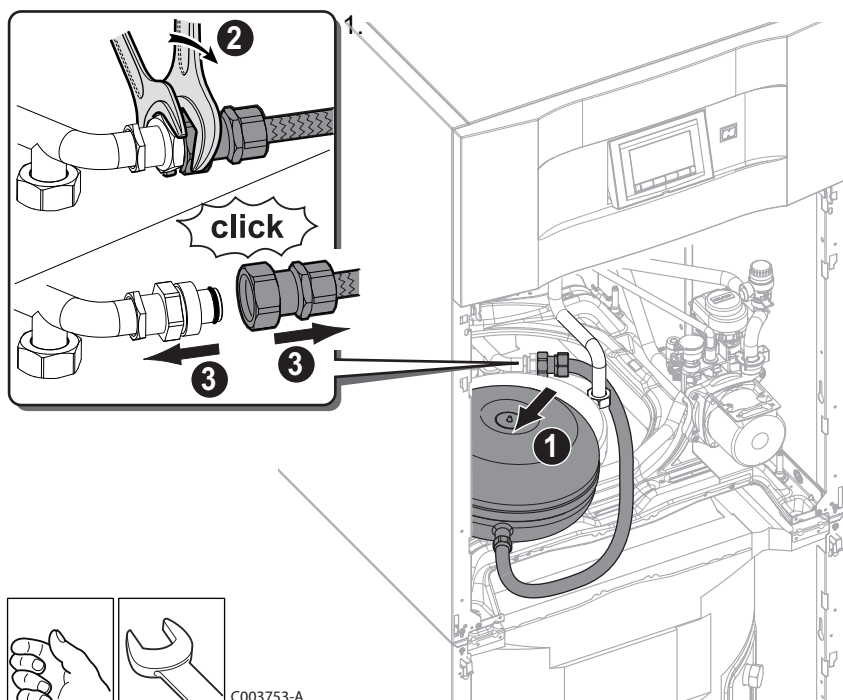
1. Interrompere l'ingresso di acqua fredda sanitaria.
2. Aprire il rubinetto di sfiato (A).
3. Aprire il rubinetto dell'acqua calda per svuotare completamente l'impianto.

6.6 Interventi di manutenzione specifici



Queste operazioni non richiedono lo svuotamento dell'accumulatore di acqua calda sanitaria.

Se l'impianto è dotato di un vaso di espansione, procedere nel seguente modo per svincolarlo.



C003753-A

Staccare il vaso di espansione sanitario.

2. Svitare il raccordo rapido.
3. Svincolare le due parti.
4. Eseguire l'operazione di manutenzione prevista.

5. Per il riassettaggio, eseguire le operazioni in senso inverso rispetto allo smontaggio.

7 Pezzi di ricambio

7.1 Generalità

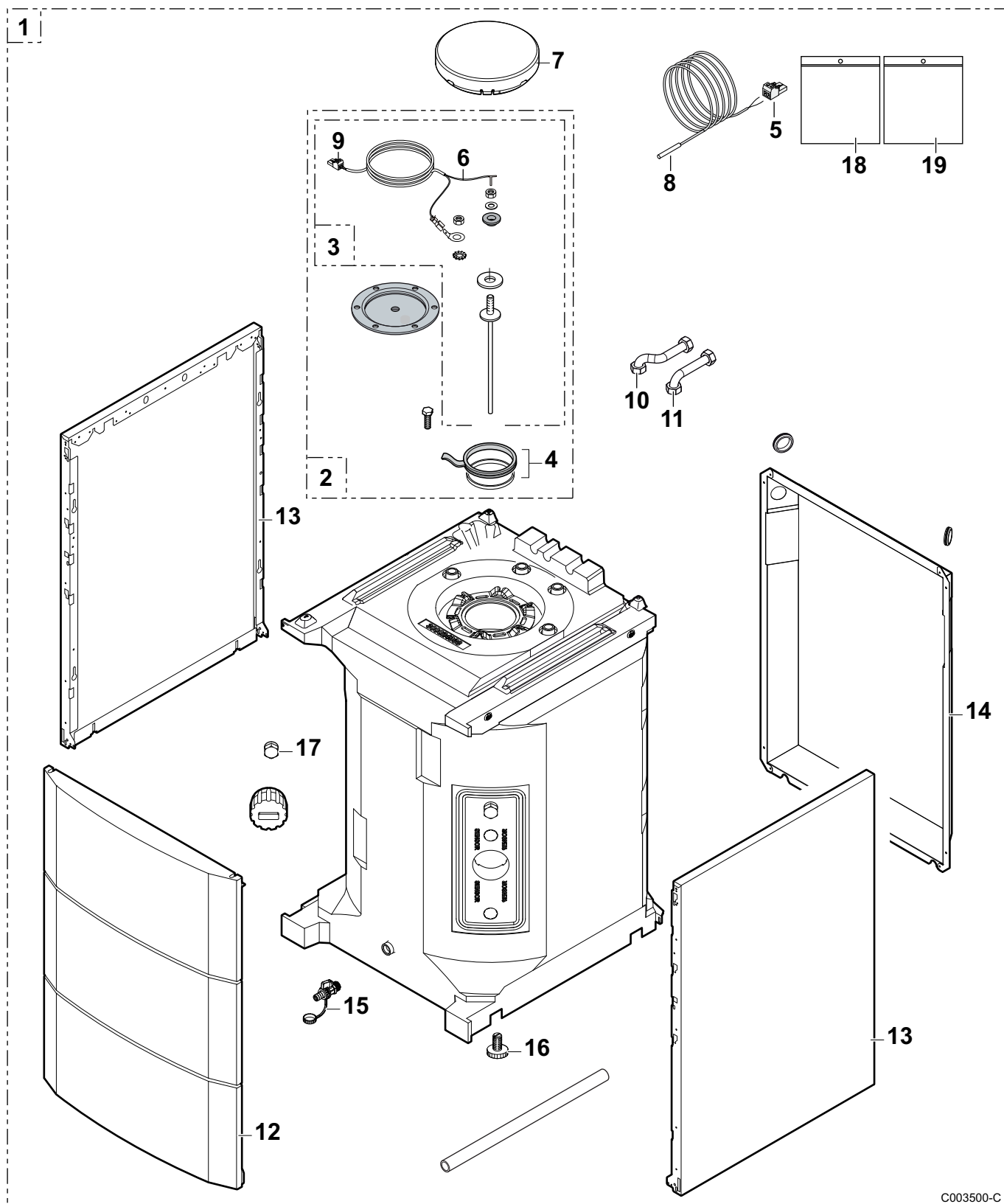
Se, a seguito di interventi di ispezione e manutenzione, emerge la necessità di sostituire un componente dell' apparecchio, utilizzare esclusivamente pezzi di ricambio originali o pezzi di ricambio e materiali raccomandati.



Per ordinare un pezzo di ricambio, è indispensabile citare il numero di codice indicato nella lista.

7.2 Pezzi di ricambio

Riferimento della lista dei pezzi di ricambio: 300026903-002-B



C003500-C

Riferimento	Codice	Descrizione
1	100016428	Bollitore con schiuma 160SL
2	89490548	Tampone smaltato
3	200011817	Anodo a corrente imposta
4	89705511	Guarnizione 7 mm + Anello 5 mm
5	300008957	Connettore 2 pts sonda ACS
6	200011579	Cablaggio anodo ACI - Lunghezza 2,5 m

Riferimento	Codice	Descrizione
7	300024943	Isolamento completo
8	95362448	Sonda KVT60 - Lunghezza 5 m
9	30008956	Connettore 2 pts ACI
10	300024941	Tubo dell'acqua calda sanitaria
11	300024942	Tubo acqua fredda sanitaria
12	200019243	Pannello ant. cpl
13	300024462	Pannello laterale
14	300024982	Pannello posteriore
15	94902073	Rubinetto di svuotamento 1/2"
16	300024451	Piedino regolabile M8x45
17	94950143	Tappo G 3/4
18	200019651	Sacchetto bulloneria bollitore
19	200019652	Sacchetto guarnizioni bollitore

8 Garanzia

8.1 Generalità

La ringraziamo per la fiducia che ci ha dimostrato acquistando uno dei nostri apparecchi.

Ci permettiamo di richiamare la Sua attenzione sulle qualità primarie dell'apparecchio, che resteranno costanti nel tempo, se la manutenzione sarà effettuata regolarmente.

Resta inteso che il Suo installatore e tutto il nostro staff sono a Sua disposizione.

8.2 Condizioni di garanzia

Francia: Le seguenti disposizioni non escludono che l'acquirente possa beneficiare della garanzia legale stipulata ai sensi degli articoli 1641-1648 del Codice Civile.

Belgio: Le seguenti disposizioni per quanto riguarda la garanzia contrattuale non escludono il beneficio di legge eventuale a favore dell'acquirente derivante dalle disposizioni in materia di vizi occulti in vigore nello stato Belgio.

Svizzera: L'applicazione della garanzia è soggetta alle condizioni di vendita, di consegna e di garanzia della società che commercializza i prodotti .

Portogallo: Le seguenti disposizioni non portano pregiudizio ai diritti dei consumatori, riportati nel Decreto Legge 67/2003 dell'8 aprile, modificato dal Decreto Legge 84/2008 del 21 maggio, in materia di garanzie relative alle vendite di beni di consumo, e di altre regole di attuazione.

Altri paesi: Le seguenti disposizioni non escludono il beneficio di legge eventuale a favore dell'acquirente derivante dalle disposizioni in materia di vizi occulti in vigore nello stato dell'acquirente.

Le condizioni di garanzia dell'apparecchio da Lei acquistato coprono qualunque difetto di fabbricazione a partire dalla data d'acquisto riportata sulla fattura originale rilasciata dall'installatore.

La durata della garanzia è indicata nel nostro listino. Come produttori, non ci assumiamo alcuna responsabilità in caso di cattivo uso dell'apparecchio, di mancanza o insufficienza di manutenzione dello stesso, o installazione scorretta (spetta a Lei, a questo proposito, assicurarsi che sia eseguita da un installatore professionista).

In particolare, non ci assumiamo alcuna responsabilità per danni materiali, perdite non materiali o incidenti a persone conseguenti a un'installazione non conforme:

- ▶ alle disposizioni legali e normative o imposto dalle autorità legali,
- ▶ alle disposizioni nazionali o locali e particolari regolanti l'impianto,

- ▶ ai nostri manuali tecnici e prescrizioni d'installazione, in particolare per quanto riguarda la manutenzione regolare degli apparecchi,
- ▶ a regola d'arte.

La garanzia contrattuale è limitata alla sostituzione o alla riparazione dei soli pezzi riconosciuti difettosi dal nostro servizio tecnico, sono esclusi i costi di manodopera, di spostamento e di trasporto.

La garanzia contrattuale non copre la sostituzione o la riparazione di pezzi soggetti a normale usura o danneggiati a causa di un uso errato, di interventi di terzi non qualificati, di mancanza o insufficienza di controllo e manutenzione, di alimentazione elettrica non conforme e di impiego di combustibili non adatti o di scarsa qualità.

I sottogruppi, quali motori, pompe, valvole elettriche, ecc..., sono garantiti solo se non sono mai stati smontati.

Restano impregiudicati i diritti stabiliti dalla direttiva europea 99/44/CEE, recepita con decreto legislativo n.24 del 2 febbraio 2002 pubblicato sulla G.U. n. 57 dell'8 marzo 2002.

CE

© Premessa

Tutte le informazioni tecniche contenute nelle presenti istruzioni, nonché i disegni e schemi elettrici, sono di nostra proprietà e non possono essere riprodotti previa nostra autorizzazione scritta.

04/10/2011



300026903-001-B

DDTH - 57, rue de la Gare
F - 67580 MERTZWILLER