



RIELLO 7200/2 READY

bollitori solari doppio serpentino con doppia mano di vetrificazione per la produzione di acqua calda sanitaria ad elevato isolamento con cavi, sonde e nuovo gruppo idraulico già premontato

Nuovi bollitori sanitari solari verticali in acciaio, **protetti da doppia vetrificazione** e dotati di doppio serpentino con gruppo idraulico e sonde premontati pronti per il collegamento all'impianto.

Il **serpentino inferiore è dotato di una superficie maggiorata** per massimizzare lo scambio termico e ottimizzare l'efficienza dell'impianto solare. Sono completi di anodo di magnesio, flangia di ispezione laterale e dell'attacco da 1"1/2 per l'inserimento della resistenza elettrica (optional).

L'estetica è personalizzata Riello e l'**isolamento, realizzato in cospelle di poliuretano senza CFC**. È fornito preassemblato dei cavi, delle sonde e il nuovo gruppo idraulico (con la nuova centralina solare Riello Sun 2 Plus). Il **termometro analogico di serie** garantisce una semplice e immediata lettura della temperatura dell'acqua calda sanitaria. Sono disponibili 3 modelli con ampia gamma di capacità da 300 a 550 litri, per ogni esigenza impiantistica.

PLUS DI PRODOTTO

Durata ed igienicità assicurata dalla doppia vetrificazione.

Protezione anodica anticorrosione.

Elevate prestazioni in produzione di acqua calda e ridotti tempi di ripristino grazie al serpentino maggiorato.

Elevato isolamento (senza CFC) di 50 mm curato in ogni particolare per minimizzare le dispersioni in ambiente.

Termometro analogico di serie per una più chiara lettura della temperatura anche senza alimentazione elettrica.

Completamente riciclabile per rispettare l'ambiente e noi tutti.

VANTAGGI PER L'INSTALLAZIONE E MANUTENZIONE

Manutenibilità: accesso agevole al serpentino inferiore.

Pronto per essere allacciato idraulicamente all'impianto.

Preassemblato dei cavi, delle sonde, del gruppo idraulico e della centralina solare.

Predisposto per l'inserimento della resistenza elettrica.

Isolamento in cospelle per poterlo facilmente togliere e rimontare a lavori ultimati.

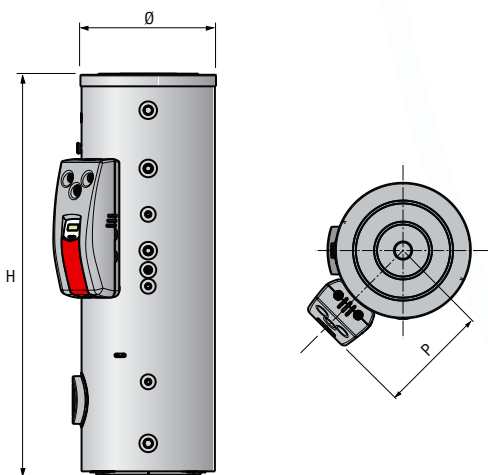
Estetica personalizzata Riello, marchio che si contraddistingue per l'elevata qualità e servizio ai clienti.

RIELLO 7200/2 READY				7200/2 READY 300	7200/2 READY 430	7200/2 READY 550
Contenuto acqua bollitore		l	298	433	546	
Contenuto acqua	serpentino inferiore	l	9,3	11,0	12,8	
	serpentino superiore	l	5,5	7,1	8,0	
Superficie di scambio	serpentino inferiore	m ²	1,53	1,80	2,10	
	serpentino superiore	m ²	0,91	1,17	1,31	
Tipo di bollitore			vetrificato	vetrificato	vetrificato	
Potenza max assorbita*	serpentino inferiore	kW	46,6	52	62	
	serpentino superiore	kW	30,6	36,5	43	
Produzione acqua sanitaria (Δt 35°C)*	serpentino inferiore	primario 80°C	l/h	1145	1278	1523
	serpentino superiore	primario 80°C	l/h	753	897	1056
Pressione max esercizio bollitore		bar	10	10	10	
Pressione max esercizio serpentine		bar	10	10	10	
Temperatura massima di esercizio		°C	95	95	95	
Peso netto con isolamento		kg	120,5	150,5	181	

(*) Con $\Delta t = 35^\circ\text{C}$ e temperatura primario = 80°C .

Prestazioni ottenute con circolatore di carico regolato per la massima portata al primario ed utilizzando generatori di adeguata potenzialità.

DIMENSIONI D'INGOMBRO



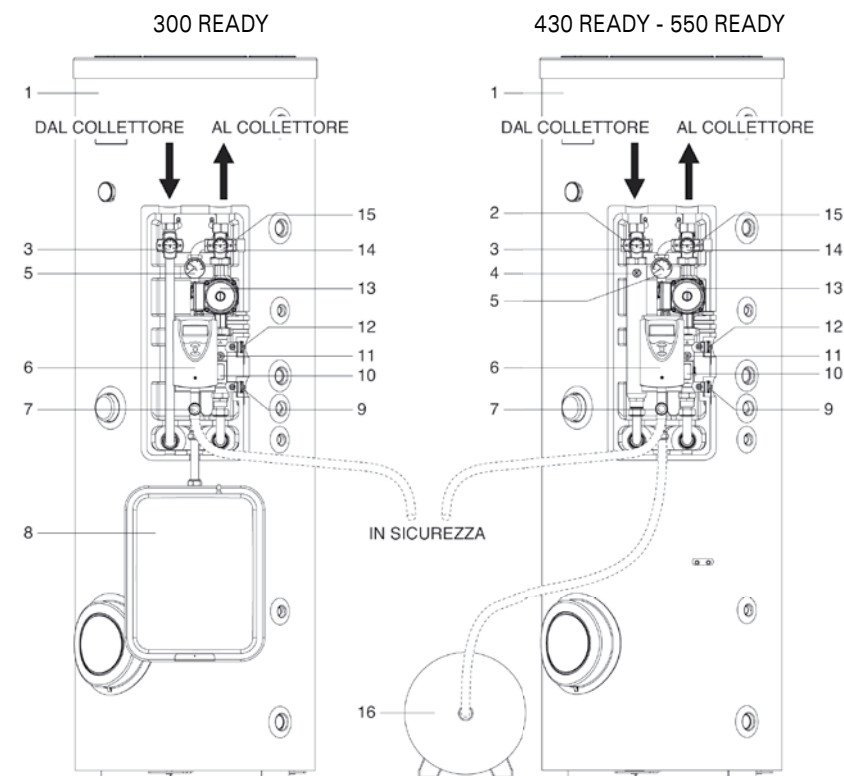
Modelli		RIELLO 7200/2 READY 300	RIELLO 7200/2 READY 430	RIELLO 7200/2 READY 550
H-Altezza con isolamento	mm	1800	1605	1950
Ø senza isolamento	mm	500	650	650
Ø con isolamento	mm	603	753	753
P	mm	496	576	576
spessore isolamento	mm	50	50	50

DIMENSIONI D'INGOMBRO GRUPPO IDRAULICO



Modelli		RielloSolar R	RielloSolar RS
H - Altezza	mm	623	623
L - Larghezza	mm	271	271
P - Profondità	mm	191	191
Peso	kg	5,8	6,3

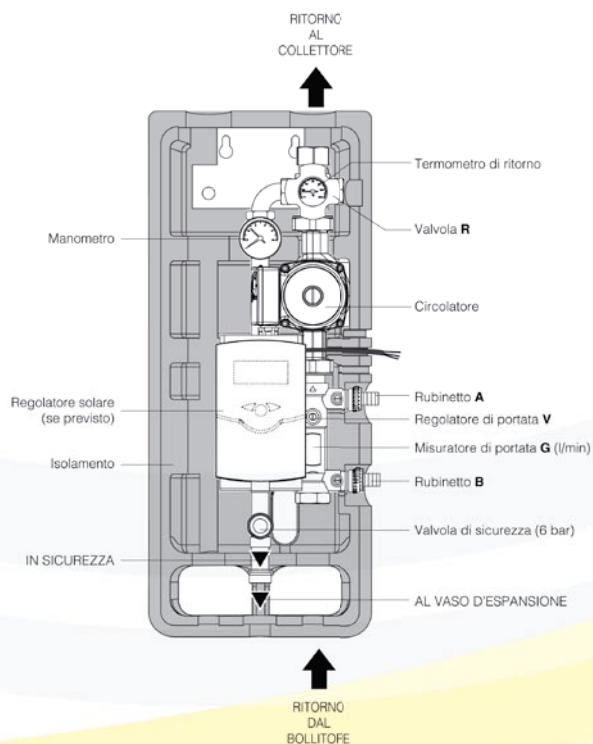
STRUTTURA



Legenda

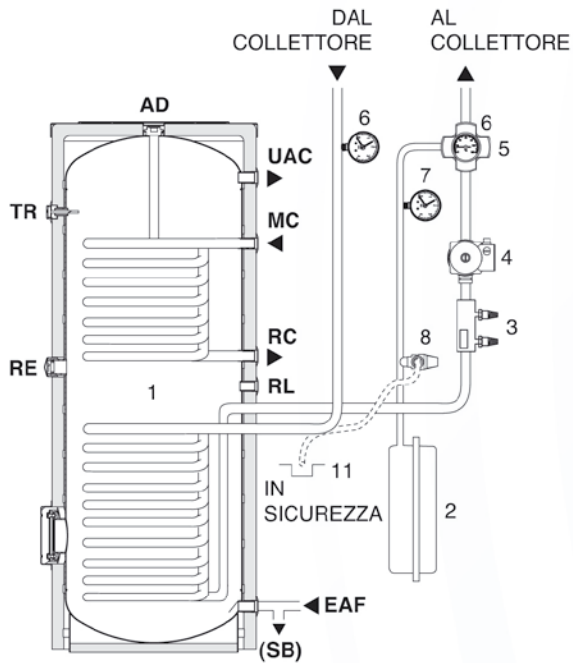
- | | |
|--|--|
| 1 Bollitore solare RIELLO 7200/2 READY | 9 Rubinetto B |
| 2 Valvola M | 10 Misuratore di portata (l/min) |
| 3 Termometro di mandata | 11 Regolatore di portata |
| 4 Sfiato S | 12 Rubinetto A |
| 5 Manometro | 13 Circolatore |
| 6 Regolatore solare SUN 2 PLUS 2R | 14 Termometro di ritorno |
| 7 Valvola di sicurezza (6 bar) | 15 Valvola R |
| 8 Vaso d'espansione (18 litri) | 16 Vaso d'espansione a pavimento (non fornito) |

STRUTTURA DEL GRUPPO IDRAULICO

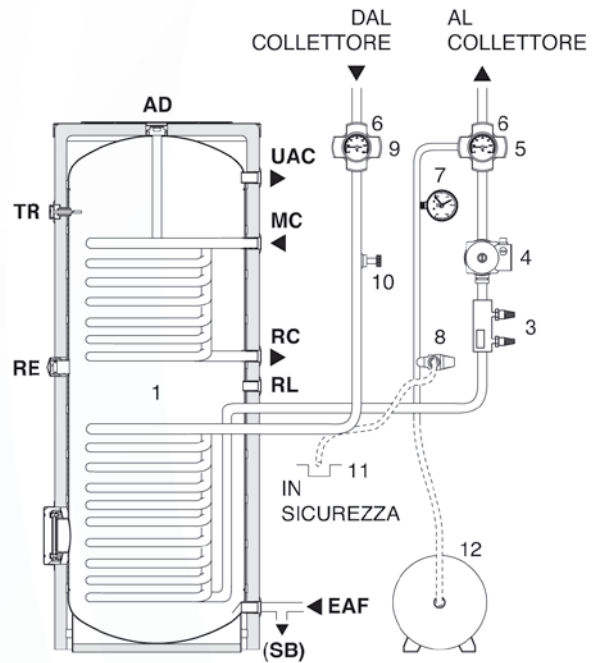


CIRCUITO IDRAULICO BOLLITORE

Riello 7200/2 READY 300



Riello 7200/2 READY 430
Riello 7200/2 READY 550



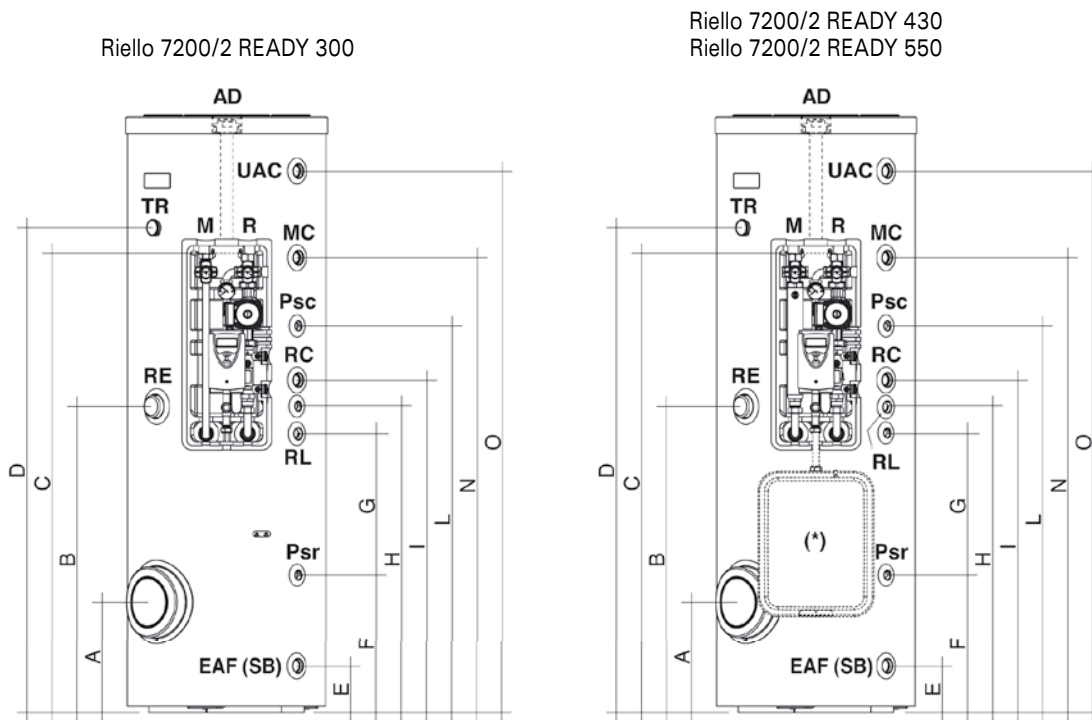
Legenda

- 1 Bollitore solare RIELLO 7200/2 READY
- 2 Vaso d'espansione (da 18 litri)
- 3 Misuratore di portata (l/min)
- 4 Circolatore
- 5 Valvola R (funzione di valvola di non ritorno)
- 6 Termometro
- 7 Manometro
- 8 Valvola di sicurezza (6 bar)
- 9 Valvola M
- 10 Sfiato
- 11 Recupero fluido termovettore
- 12 Vaso d'espansione a pavimento (non fornito)

- TR Termometro
- RE Manicotto per resistenza elettrica (non fornita)
- AD Anodo di magnesio
- UAC Uscita acqua calda sanitaria
- MC Mandata caldaia
- RC Ritorno caldaia
- RL Ricircolo sanitario
- EAF Entrata acqua fredda sanitaria
- SB Scarico bollitore

DIMENSIONI ED ATTACCHI BOLLITORE

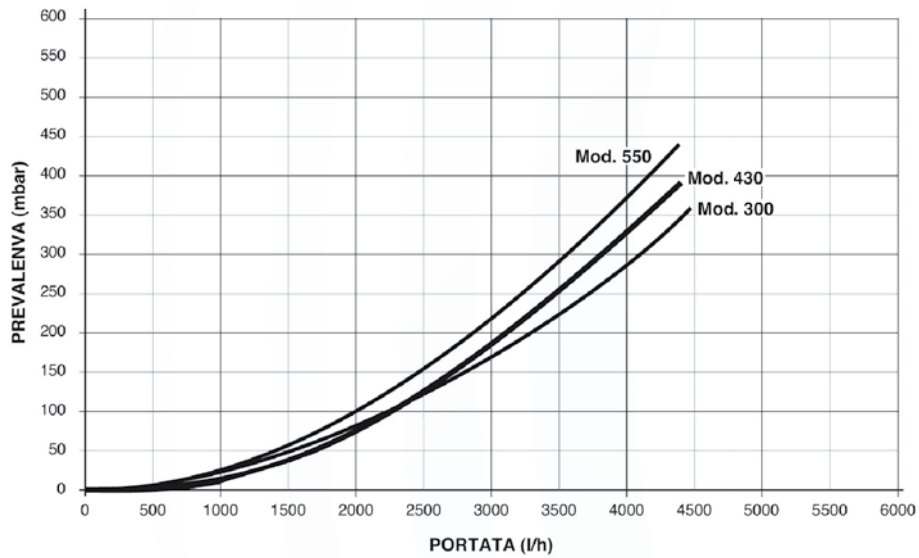
I bollitori Riello 7200/2 READY possono essere collegati a generatori di calore, anche esistenti, purchè di potenza termica adeguata e nel rispetto della direzione dei flussi idraulici. Le caratteristiche degli attacchi idraulici sono le seguenti:



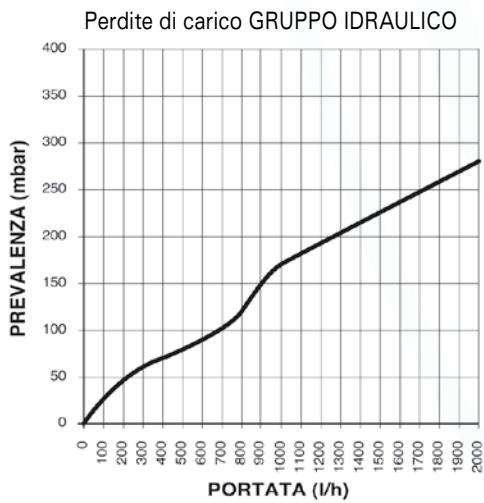
Modelli		RIELLO 7200/2 READY 300	RIELLO 7200/2 READY 400	RIELLO 7200/2 READY 500	
UAC	Uscita acqua calda sanitaria	pollici	1" F	1" F	1" F
MC	Mandata caldaia	pollici	1" F	1" F	1" F
RC	Ritorno caldaia	pollici	1" F	1" F	1" F
M	Mandata solare	pollici	1" F	1" F	1" F
R	Ritorno solare	pollici	1" F	1" F	1" F
RL	Ricircolo sanitario	pollici	3/4" F	3/4" F	3/4" F
EAF (SB)	Entrata acqua fredda sanitaria (Scarico bollitore)	pollici	1" F	1" F	1" F
Psc	Diametro/lunghezza pozzetto sonda caldaia	mm	16/175	16/175	16/175
Psr	Diametro/lunghezza pozzetto sonda regolatore solare	mm	16/175	16/175	16/175
RE	Manicotto per resistenza elettrica (non fornita)	pollici	1"1/2 F	1"1/2 F	1"1/2 F
AD	Diametro/lunghezza anodo di magnesio	mm	33/450	33/520	33/520
TR	Termometro				
A		mm	336	429	429
B		mm	928	884	1049
C		mm	1375	1362	1457
D		mm	1464	1274	1619
E		mm	141	177	177
F		mm	418	454	478
G		mm	430	390	446
H		mm	928	754	989
I		mm	1008	934	1099
L		mm	1172	1098	1263
N		mm	1378	1304	1514
O		mm	1640	1410	1755

Perdite di carico

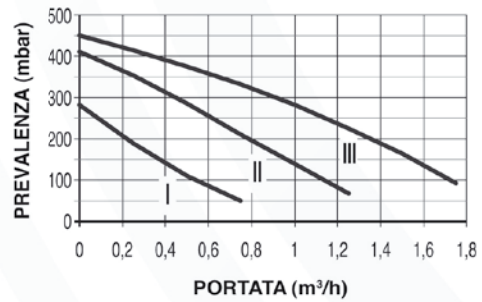
Perdite di carico SERPENTINO SUPERIORE 7200/2 PLUS READY



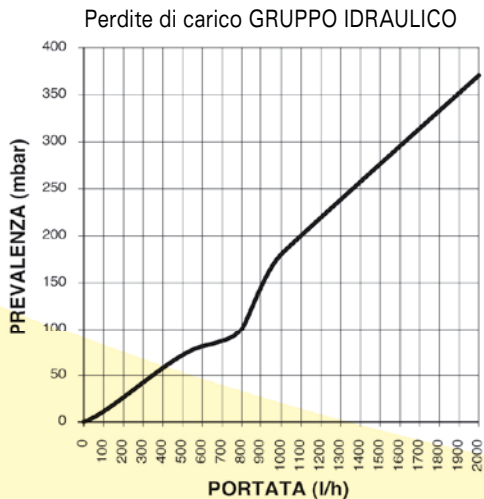
Perdita di carico e prevalenza circolatore del gruppo idraulico di ritorno montato nel modello 300 READY.



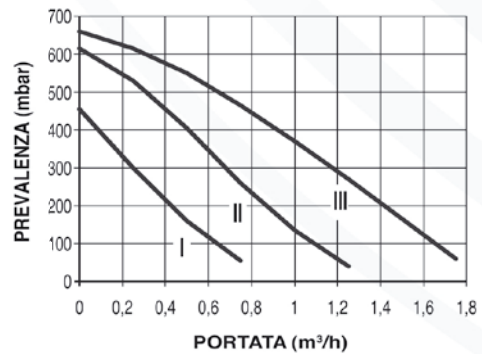
CIRCOLATORE



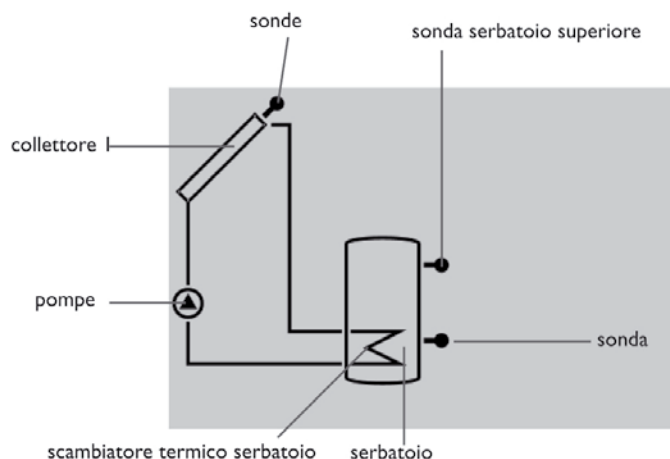
Perdita di carico e prevalenza circolatore del gruppo idraulico di mandata e ritorno montato nei modelli 430 READY e 550 READY.



CIRCOLATORE



Schema d'impianto



In presenza di acqua non addolcita, è consigliabile impostare la temperatura massima di bollitore a 60°C, in quanto a temperature maggiori si hanno formazioni di calcare con conseguente peggioramento dello scambiatore termico.

In caso di alimentazione di acquedotto con pressioni di rete superiori a 6 bar, prevedere l'impiego di un riduttore di pressione. È necessario inserire la valvola di non ritorno (5) sull'uscita del serpentino solare.

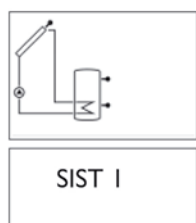
Il vaso di espansione deve resistere alle alte temperature e la membrana non deve essere intaccabile dalla miscela acqua-glicole. L'impianto sanitario DEVE OBBLIGATORIAMENTE PREVEDERE il vaso di espansione, la valvola di sicurezza, la valvola di sfiato automatico e il rubinetto scarico bollitore. Lo scarico della valvola di sicurezza deve essere collegato ad un adeguato sistema di raccolta e di evacuazione. Il costruttore del bollitore non è responsabile di eventuali allagamenti causati dall'intervento della valvola di sicurezza. Per la limitazione della temperatura di uscita dell'acqua calda sanitaria utilizzare una valvola miscelatrice termostatica (19). In caso di diminuzione della pressione dell'impianto solare NON rabboccare con acqua ma con miscela acqua-glicole: pericolo di gelo. Tutte le tubazioni installate compresi i collettori, gli scambiatori e i dispositivi idraulici, devono essere sottoposti a prove di tenuta. La scelta e l'installazione dei componenti dell'impianto è demandato per competenza all'installatore, che dovrà operare secondo le regole della buona tecnica e della Legislazione vigente.

Il vaso di espansione del circuito solare deve avere caratteristiche conformi alle temperature e alle pressioni che si possono formare in tale circuito.

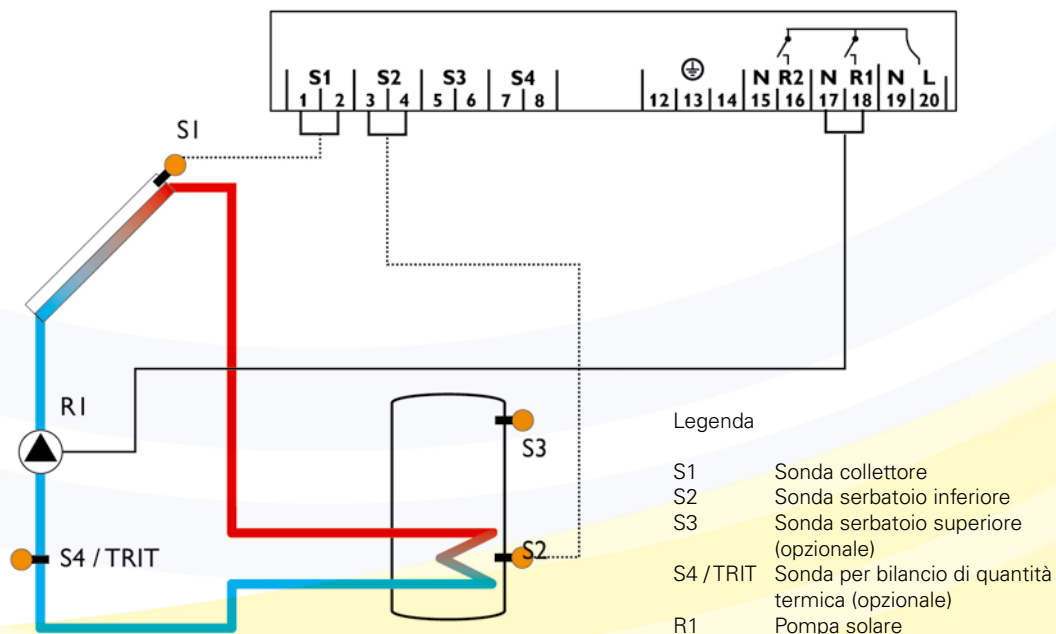
SUN 2 PLUS 2R Centralina

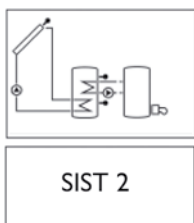
ESEMPI DI SISTEMI

ASSEGNAZIONE DEI MORSETTI: sistema 1



Sistema solare standard con 1 serbatoio, 1 pompa e 3 sonde. La sonda S4 / TRIT può impiegarsi opzionalmente per effettuare dei bilanci di quantità termica.

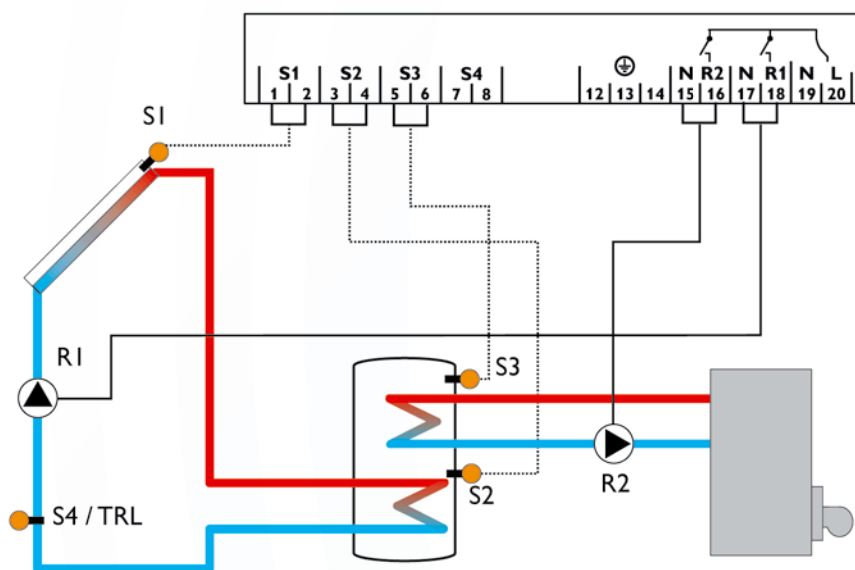




Sistema solare e riscaldamento integrativo con 1 serbatoio, 3 sonde e riscaldamento integrativo. La sonda S4 / TRIT può impiegarsi opzionalmente per effettuare dei bilanci di quantità termica.

Legenda

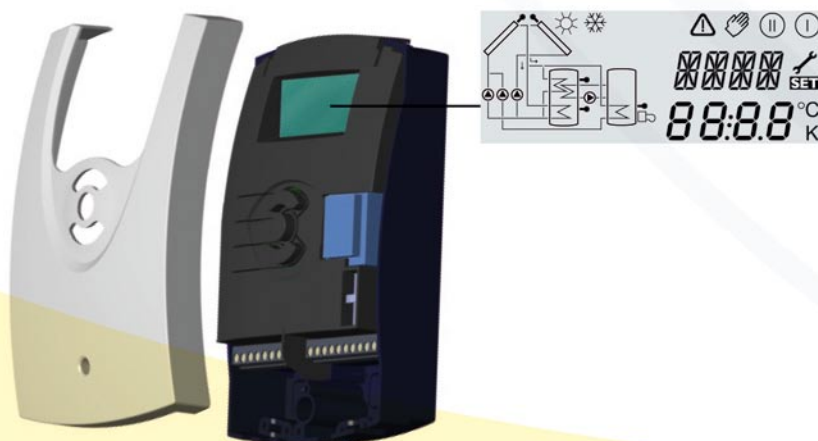
- S1 Sonda collettore
- S2 Sonda serbatoio inferiore
- S3 Sonda serbatoio superiore (opzionale)
- S4 /TRIT Sonda per bilancio di quantità termica (opzionale)
- R1 Pompa solare
- R2 Pompa di carica per riscaldamento integrativo



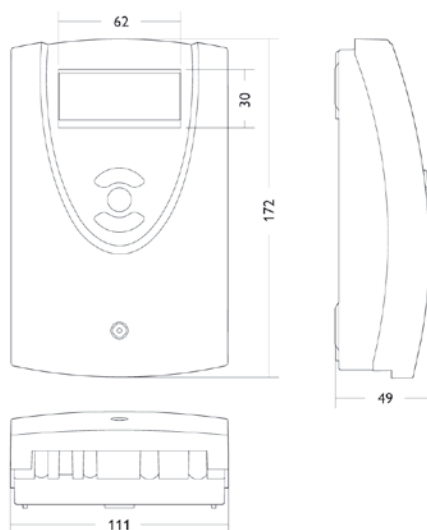
DATI TECNICI

Involucro	in plastica, PC-ABS e PMMA
Tipo di protezione	IP 20 / DIN 40050
Temperatura ambiente	0 ... 40 °C
Dimensioni	172 x 110 x 49 mm
Montaggio	a parete, possibilità di installazione in un quadro elettrico
Visualizzazione	System-Monitor per visualizzare il sistema, visualizzatore di 16 segmenti, visualizzatore di 7 segmenti, 8 simboli per controllare lo stato dell'impianto e spia di controllo di funzionamento
Comando	mediante i tre tasti sul frontale
Funzioni	centralina differenziale di temperatura con funzioni opzionali inseribili. Controllo delle funzioni conformemente alla direttiva BAW, contatore per la pompa solare, funzione collettore tubolare, bilancio della quantità di calore e regolazione di velocità
Ingressi	per 4 sonde di temperatura Pt1000
Uscite	1 relè standard / 1 relè semiconduttore
Alimentazione:	220 ... 240 V~
Consumo:	circa 2 VA
Potere totale di interruzione:	4 (2) A 220 ... 240 V~

STRUTTURA



DIMENSIONI D'INGOMBRO



Funzionamento

PREMISCELAZIONE ACQUA + GLICOLE

Prima del riempimento dell'impianto il glicole, fornito separatamente, va premiscelato con acqua in un recipiente. Ad esempio 40% di glicole e 60% di acqua permettono una resistenza al gelo fino alla temperatura di -21°C.

Il glicole propilenico fornito è studiato appositamente per applicazioni solari in quanto conserva le sue caratteristiche nell'intervallo -32÷180°C. Inoltre è atossico, biodegradabile e biocompatibile.

Non immettere glicole puro nell'impianto e poi aggiungere acqua.

Non utilizzare sistemi di riempimento manuali o automatici. In presenza di un tenore di cloro molto elevato è necessario utilizzare acqua distillata per la miscela.

ANTIGELO	TEMPERATURA	DENSITÀ
50%	-32°C	1,045 kg/dm ³
40%	-21°C	1,037 kg/dm ³
30%	-13°C	1,029 kg/dm ³

IMPOSTAZIONE DELLA PORTATA

L'impostazione della corretta portata dell'impianto è essenziale per il buon funzionamento di tutto il sistema (per impianti dotati di collettori solari RIELLO fare riferimento alla tabella sottostante).

N° di collettori	Portata richiesta in l/min
2	2 ÷ 3
3	3 ÷ 4
4	5 ÷ 6
5	6 ÷ 7
6	7 ÷ 8

ABBINAMENTO CONSIGLIATO

Descrizione	Riello 7200/2 Ready 300	Riello 7200/2 Ready 430	Riello 7200/2 Ready 550
Resistenza monofase 1,5 kW da 1"1/2	●		
Resistenza monofase 2,2 kW da 1"1/2	●	●	
Resistenza monofase 3 kW da 1"1/2		●	
Resistenza trifase 3,8 kW da 1"1/2			●

RIELLO 7200/2 READY

DESCRIZIONE COSTRUTTIVA PER CAPITOLATO SINTETICO

Bollitore verticale in acciaio vetrificato ad accumulo rapido con scambiatore di calore a doppio serpentino, con doppia mano di vetrificazione ad elevato isolamento, con cavi, sonde e nuovo gruppo idraulico già premontato con capacità da 300, 430 e 550 litri, integrabile in impianti solari per la produzione di acqua calda sanitaria con collettori solari RIELLO.

DESCRIZIONE COSTRUTTIVA PER CAPITOLATO

Il bollitore a doppio serpentino, ideale per impianti solari, composto da:

- struttura in acciaio verticale, vetrificata internamente in doppia mano a 875°C secondo procedimento Graslining Bayer a norma DIN 4753
- doppio serpentino, con serpentino superiore di 0,91 m² per il modello da 300 litri, 1,17 m² per il modello da 430 litri, 1,31 m² per il modello da 550 litri e con serpentino inferiore dotato di una superficie maggiore per massimizzare lo scambio termico ed ottimizzare l'efficienza dell'impianto solare
- coibentazione in poliuretano espanso a cellule chiuse di 50 mm di spessore minimo privo di CFC
- rivestimento con guaina in sky su supporto in PVC
- flangia di ispezione e pulizia dell'accumulo posizionata lateralmente
- pozzetti porta-sonde
- anodo di magnesio a protezione delle corrosioni
- contenuto di acqua bollitore di 300 litri/430 litri/550 litri
- pressione massima di esercizio bollitore: 10 bar

MATERIALE A CORREDO

- certificato di garanzia dell'apparecchio
- monografia tecnica con disposizioni di installazione, uso e manutenzione
- targhetta di identificazione prodotto

RIELLO SUN 2 PLUS 2R

DESCRIZIONE COSTRUTTIVA PER CAPITOLATO

La regolazione SUN 2 PLUS 2R è caratterizzata da:

- visualizzatore system monitoring
- fino a 4 sonde temperatura pt 1000
- bilancio di quantità termica
- controllo delle funzioni
- maneggio facile
- involucro di design eccezionale e facile montaggio
- contatore di ore di esercizio solare e funzione termostato
- VBus®
- Hora
- conformità alle disposizioni delle seguenti norme:
EN 55 014-1
EN 60 730-1
- certificazione CE in base alle disposizioni delle seguenti direttive:
89/336 /EWG
73/23/EWG

Comprende:

- 1x SUN PLUS R
- 1x astuccio degli accessori
- 1x fusibile di ricambio T4A
- 2x vite e tassello
- 4 x scarico di trazione e viti

Aggiuntivo nel pacchetto completo:

- 1x sonda FKP6
- x2 sonda FRP6

RIELLO SOLAR R-MR

Il GRUPPO IDRAULICO RITORNO (per mod. 300) e MANDATA E RITORNO (per mod. 430 e 500) permette di collegare un bollitore solare ad un insieme di collettori solari.

Tramite il Gruppo si possono effettuare semplicemente le seguenti operazioni: regolazione di portata, lavaggio, carico-scarico impianto, sostituzione del circolatore. Nel gruppo idraulico di ritorno è inoltre integrata una valvola di non ritorno.

Il gruppo di sicurezza è composto da:

- valvola di sicurezza
- manometro
- attacco per tubo flessibile di collegamento al vaso di espansione

Il gruppo idraulico di ritorno è composto da:

- valvola di non ritorno
- viti per supporto gruppo
- sonde



RIELLO S.p.A. - 37045 Legnago (VR)
Tel 0442630111 - Fax 044222378 - www.riello.it

Poiché l'Azienda è costantemente impegnata nel continuo perfezionamento di tutta la sua produzione, le caratteristiche estetiche e dimensionali, i dati tecnici, gli equipaggiamenti e gli accessori, possono essere soggetti a variazione.