



ACCUMULI E BOLLITORI

Manuale di installazione a manutenzione






INDICE

1	Gamma accumuli e bollitori	4
2	T-Puffer	5
2.1	Dati tecnici	5
2.2	Istruzioni d'installazione	7
3	B-Puffer	9
3.1	Dati tecnici	9
3.2	Istruzioni d'installazione	12
4	Taddy	13
4.1	Dati tecnici	13
4.2	Istruzioni d'installazione	15
5	ACS Puffer	16
5.1	Dati tecnici	16
5.2	Istruzioni d'installazione	18
5.2.1	Isolamento morbido	20
5.2.2	Isolamento rigido	20
5.3	Dati tecnici	22
5.4	Istruzioni d'installazione	23
6	IBRIDO Puffer	27
6.1	Dati tecnici	27
6.2	Istruzioni d'installazione	29
6.3	Dati tecnici	31
6.4	Istruzioni d'installazione	32

1 GAMMA ACCUMULI E BOLLITORI

	Accumulo per acqua tecnica calda e fredda	T-Puffer	60÷880 l	 
	Doppio accumulo per acqua tecnica, produzione ACS e lato impianto	B-Puffer	300/80 500/70 l	  
	Accumulo per acqua di riscaldamento con stratificatore e scambiatore sanitario estraibile	Taddy	300÷800 l	   
	Bollitore ACS con trattamento interno e serpentino per pompa di calore	ACS ACS-S	300÷1000 l	 
	Doppio accumulo per ACS da pompa di calore e solare con volano termico per acqua calda/refrigerata	Ibrido Ibrido-S	300÷1000 l	    

Legenda

 Compatibile con pannelli radianti e radiatori	 Materiale riciclabile	 Acqua Calda Sanitaria
 Compatibile con sistemi a biomassa e caldaie a gas	 Compatibile con solare termico	

2 T-PUFFER

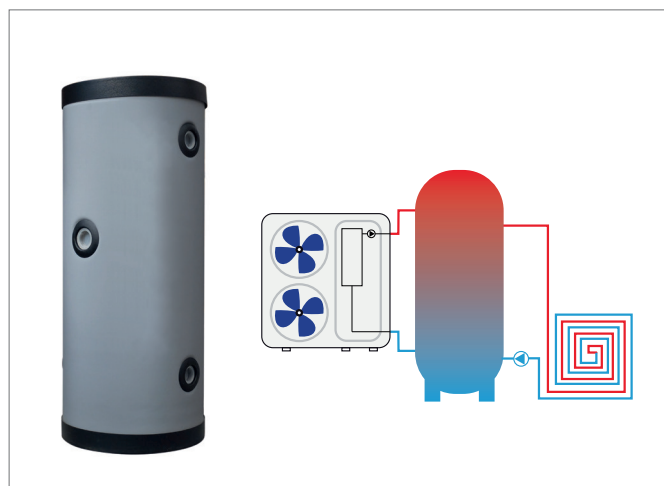
2.1 Dati tecnici

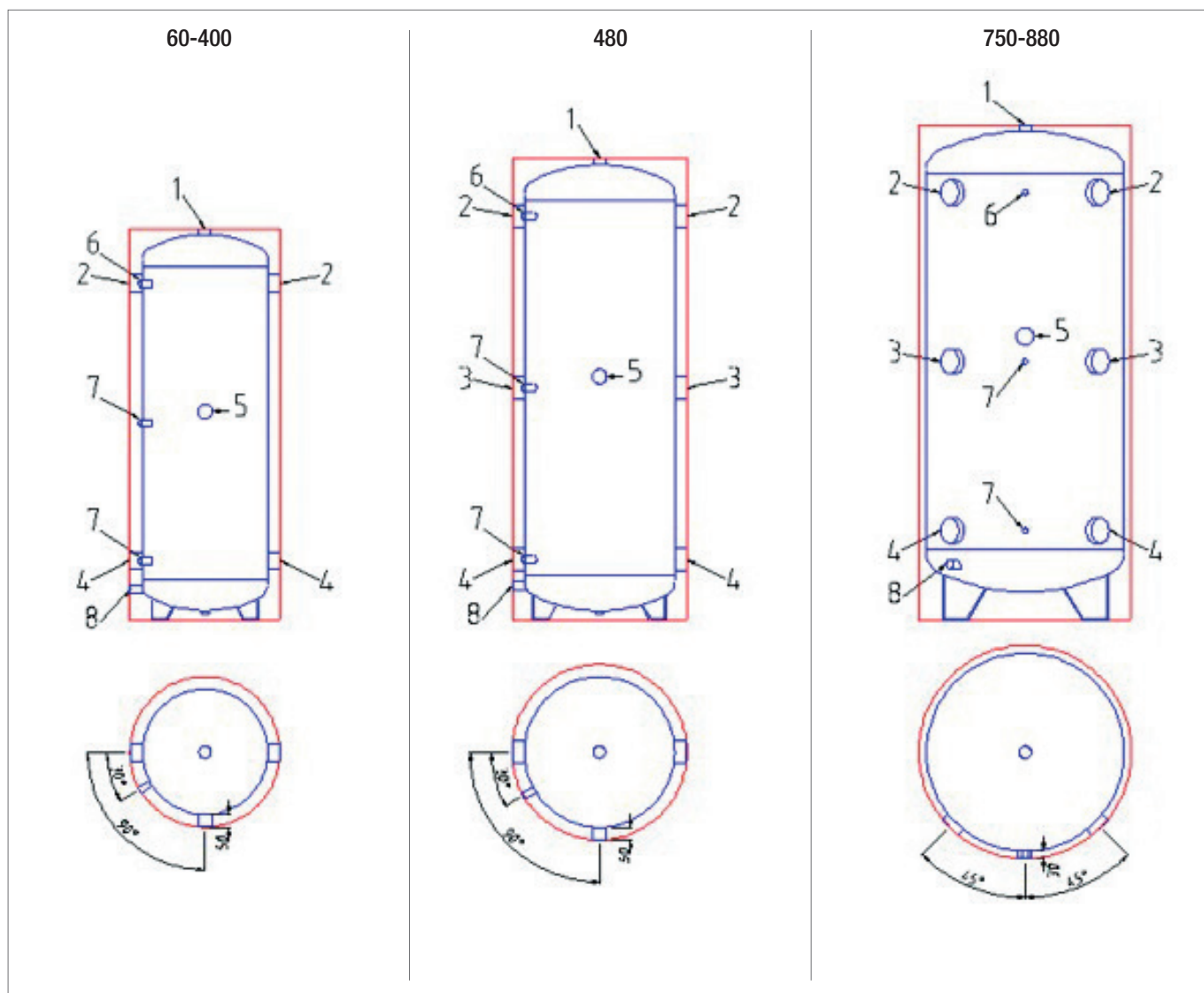
Accumulo per acqua tecnica calda e fredda 60÷880 l



Caratteristiche costruttive:

- Integrabile su tutti i tipi di impianti
- Alta efficienza per bassi costi di esercizio
- Assoluta igiene
- Lunga durata senza corrosione
- Semplicità di installazione
- Interno non trattato
- Isolamento in poliuretano espanso da 50 mm
- Predisposto per inserimento resistenza elettrica ausiliaria
- Utilizzabile, con i modelli P-ACS (unità interne pensili) come accumulo inerziale per produzione acs da preparatore istantaneo interno al pensile
- Utilizzabile anche per garantire il minimo volume d'acqua per pompe di calore inverter monoblocco e splittate





N°	Tipo di attacco	Modello				
		60-120	200 -280	400	480	750-880
1	Sfiato	1"	1"1/4	1"1/4	1"1/4	1"1/4
2	Mandata caldaia	1"1/4	1"1/2 - 2"	2"1/2	2"1/2	3"
3	Mandata riscaldamento	-	-	-	2"1/2	3"
4	Ritorno caldaia-riscaldamento	1"1/4	1"1/2 - 2"	2"1/2	2"1/2	3"
5	Resistenza elettrica	1"1/2	1"1/2	1"1/2	1"1/2	1"1/2
6	Termometro	1/2"	1/2"	1/2"	1/2"	1/2"
7	Sonda	1/2"	1/2"	1/2"	1/2"	1/2"
8	Scarico	1/2"	1/2" - 3/4"	3/4"	3/4"	1"

2.2 Istruzioni d'installazione

Quanto di seguito riportato è determinante per la validità della garanzia.

1. L'installazione deve:

- Essere eseguita da un installatore qualificato.
- Prevedere, dove necessario, un riduttore di pressione per l'acqua in ingresso.
- Prevedere una valvola di sicurezza tarata secondo quanto riportato nell'etichetta dati tecnici applicata sul boiler.
- Prevedere un vaso espansione (vedi tabella dimensionamento vaso d'espansione) commisurato alle dimensioni del boiler (si consiglia di far eseguire il calcolo da un termotecnico).

2. La temperatura del contenuto

Dimensionamento vaso d'espansione:



il volume del vaso d'espansione tiene conto solamente della capacità del serbatoio, considerare anche il volume d'acqua presente nell'impianto del boiler deve sempre essere inferiore a 95°C.

Tipo L	Temperatura esercizio					
	40°C	50°C	60°C	70°C	80°C	90°C
200	1,6	2,4	3,4	4,5	5,8	7,2
280	2,3	3,6	5,4	6,8	8,7	10,8
480	3,9	6,1	8,6	11,4	14,5	18,0
750	6,3	9,6	13,6	18,2	23,2	28,8
880	7,8	12,1	17,1	22,7	29,0	36,0

Dati tecnici

Descrizione	Unità di misura	60-120	200-280	400	480	750-880
Tipo accumulatore				Non vetrificato		
Capacità	L	58 - 126	203 - 283	399	483	732 - 855
Ø est.(isol.)	mm	380 - 510	550 - 600	700	700	850
Altezza(isol.)	mm	935 - 1100	1395 - 1560	1540	1840	1725 - 1975
P mas. es.	bar			6		
T mas. es.	°C			95		
Disp. term.	W/K	0,61 - 0,98	1,32 - 1,60	1,90	2,18	-
Peso (isol.)	kg	25 - 35	45 - 55	95	100	170 - 190

La Società costruttrice garantisce tutti i propri prodotti che siano corredati del proprio codice d'identificazione. I reclami per difetti devono pervenire entro il termine di 8 gg. dall'evidenza o a mezzo del foglio di garanzia accluso, convalidato del ns. punto vendita oppure in forma scritta. Per contestazioni lecite, a ns. giudizio in base ai difetti riscontrati su ns. esame e/o su perizia da noi riconosciuta, la garanzia consiste nella riparazione in loco o nella sostituzione del prodotto, franco di spese di trasporto al ns. punto vendita, a fronte restituzione del pezzo difettoso. Costi di installazione esclusi, salvo accordi specificamente previsti.

La prestazione di garanzia si intende soggetta alle seguenti condizioni:

- Eventuali reclami devono avvenire prima della messa in opera di eventuali lavorazioni a complemento o di cessione a terzi.
- L'installazione di bollitori deve essere eseguita da azienda/installatore qualificato; inoltre **l'installazione deve prevedere valvola di sicurezza e vaso di espansione adeguato.**
- Bollitori Smalglass o Smalver sono assoggettati all'uso e manutenzione di rito, con riguardo e osservanza delle temperature indicate e pressione d'esercizio come pure a controllo e sostituzione dell'anodo di magnesio periodico (meglio se ogni 6 mesi), indice di Langelier dell'acqua compreso tra 0 e +0,4, durezza tra 10°F e 25°F.

Dalla garanzia sono comunque esclusi i danni provocati da:

- Montaggio difettoso e messa in opera non conforme o uso improprio del serbatoio.
- Difetti causati da fattori ad azione meccanica (urto o deformazioni in fase di montaggio, in cantiere o durante il trasporto).
- Immissione all'interno di particelle estranee quali resti di materiale da montaggio, trucioli di filettatura etc. oppure danni causati da guarnizioni non controllate o non serrate.
- Le contestazioni non danno diritto alla ritenzione del prezzo d'acquisto o ad una parte dello stesso o a compensazione con altre richieste.

Ci riserviamo il diritto di respingere richieste di garanzie nel caso che l'acquirente non abbia rispettato gli obblighi di pagamento previsti.

Ulteriori richieste di risarcimento, in special modo per danni diretti e indiretti a persone o cose, non vengono riconosciuti.

Parametri direttiva 2009/125/CE, 2010/30/UE – EN 12897

Taglia (Isol.)	Capacità (L)	Dispersione (W)	Disp. spec. (W/K)	Classe ener.
60 (50mm)	57	34	0,75	B
120 (50mm)	123	50	1,1	B
200 (50mm)	203	68	1,51	C
280 (50mm)	277	82	1,83	C
400 (50mm)	390	105	2,33	C
480 (50mm)	473	129	2,87	D
750 (30mm)	717	471	10,46	-
880 (30mm)	838	528	11,72	-

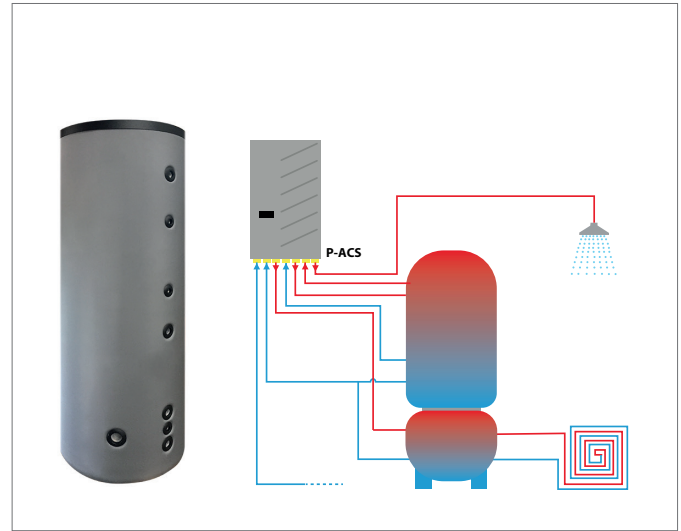
3 B-PUFFER

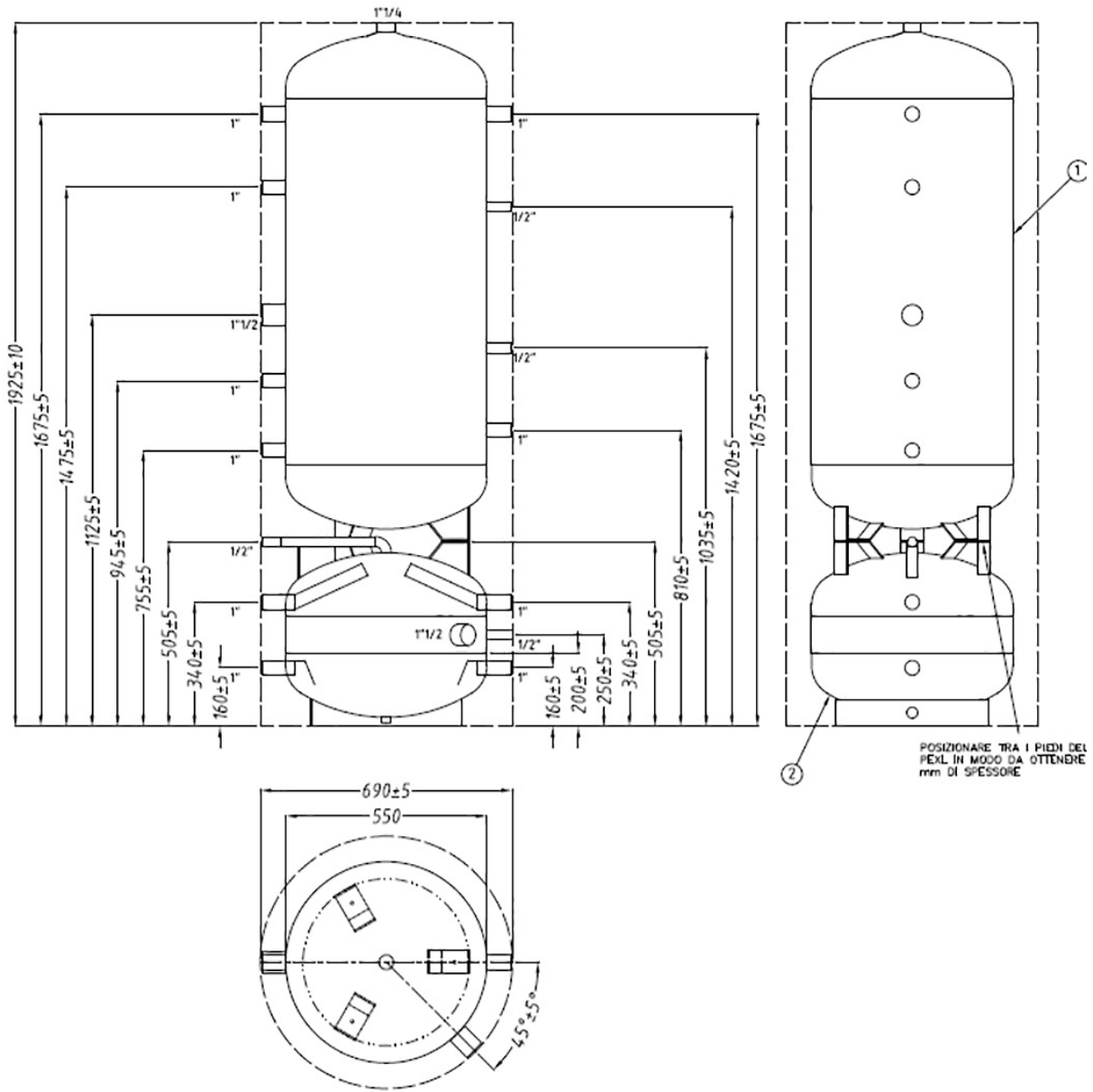
3.1 Dati tecnici

Doppio accumulo per acqua tecnica per produzione ACS e lato impianto 300/80-500/70 l

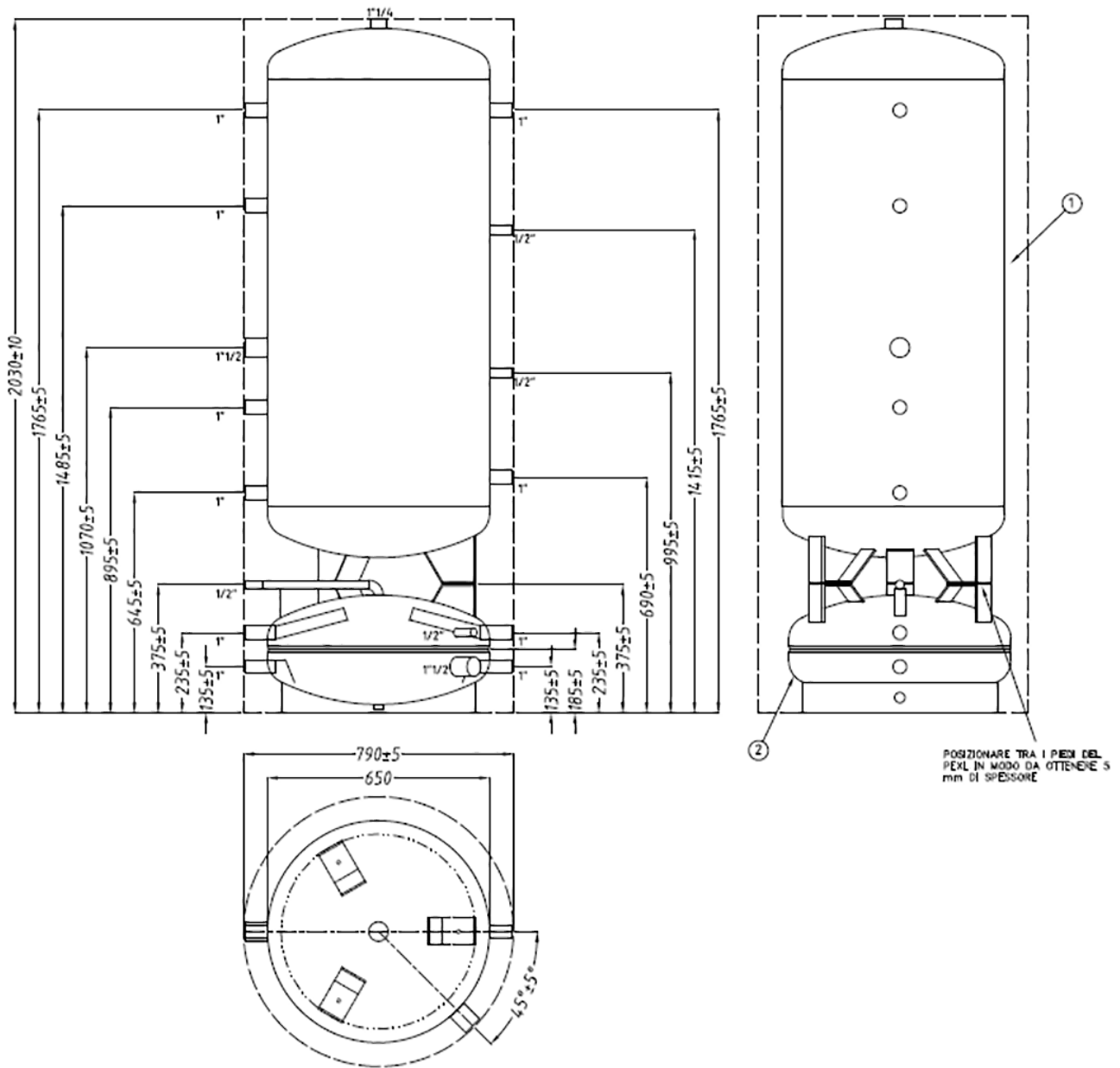
Caratteristiche costruttive:

- Soluzione integrata e compatta
- Integrabile su tutti i tipi di impianti
- Rapidità di accumulo con erogazione abbondante e continua
- Alta efficienza per bassi costi di esercizio
- Assoluta igiene
- Lunga durata senza corrosione
- Semplicità di installazione
- Interno non trattato
- Isolamento in poliuretano espanso da 50 mm
- Predisposto per inserimento resistenza elettrica ausiliaria
- Accumulo inferiore per acqua di riscaldamento o refrigerata
- Interno non trattato. Isolamento: Poliuretano rigido spessore 70mm.





500



N°	Tipo di attacco	Modello	
		300	500
1	Sfiato ACS	1"1/4	1"1/4
2	Puffer ACS: 5x	1"	1"
3	Puffer ACS: attacco resistenza	1"1/2	1"1/2
4	Puffer ACS: collegamenti di servizio 2x	1/2"	1/2"
5	Puffer impianto 4x	1"	1"
6	Sfiato impianto	1/2"	1/2"
7	Puffer impianto: attacco resistenza	1"1/2	1"1/2
8	Puffer impianto: collegamenti di servizio 1x	1/2"	1/2"

3.2 Istruzioni d'installazione

Quanto di seguito riportato è determinante per la validità della garanzia.

1. L'installazione deve:

- Essere eseguita da un installatore qualificato.
- Prevedere, dove necessario, un riduttore di pressione per l'acqua in ingresso.
- Prevedere una valvola di sicurezza tarata secondo quanto riportato nell'etichetta dati tecnici applicata sul boiler.

- Prevedere un vaso espansione (vedi tabella dimensionamento vaso d'espansione) commisurato alle dimensioni del boiler (si consiglia di far eseguire il calcolo da un termotecnico).
2. La temperatura del contenuto del boiler deve sempre essere inferiore a 95°C.

Dimensionamento vaso d'espansione

Attenzione: il volume del vaso d'espansione tiene conto solamente della capacità del serbatoio, considerare anche il volume d'acqua presente nell'impianto.

Tipo L	Temperatura esercizio					
	40°C	50°C	60°C	70°C	80°C	90°C
300	2,3	3,6	5,4	6,8	8,7	10,8
500	3,9	6,1	8,6	11,4	14,5	18,0

Dati tecnici

Descrizione	Unità di misura	300	500
Tipo accumulo		Non vetrificato	
Capacità	L	280/80	480/70
Ø est. (isol.)	mm	550/690	650/790
Altezza	mm	1925	2030
P mas. es.	bar		6
T mas. es.	°C		95
Peso (isol.)	kg	130	145

La Società costruttrice garantisce tutti i propri prodotti che siano corredati del proprio codice d'identificazione. I reclami per difetti devono pervenire entro il termine di 8 gg. dall'evidenza o a mezzo del foglio di garanzia accluso, convalidato del ns. punto vendita oppure in forma scritta. Per contestazioni lecite, a ns. giudizio in base ai difetti riscontrati su ns. esame e/o su perizia da noi riconosciuta, la garanzia consiste nella riparazione in loco o nella sostituzione del prodotto, franco di spese di trasporto al ns. punto vendita, a fronte restituzione del pezzo difettoso. Costi di installazione esclusi, salvo accordi specificamente previsti.

La prestazione di garanzia si intende soggetta alle seguenti condizioni:

- Eventuali reclami devono avvenire prima della messa in opera di eventuali lavorazioni a complemento o di cessione a terzi.
- L'installazione di bollitori deve essere eseguita da azienda/installatore qualificato; inoltre **l'installazione deve prevedere valvola di sicurezza e vaso di espansione adeguato.**
- Bollitori Smalglass o Smalver sono assoggettati all'uso e manutenzione di rito, con riguardo e osservanza delle temperature indicate e pressione d'esercizio come pure a controllo e sostituzione dell'anodo

di magnesio periodico (meglio se ogni 6 mesi), indice di Langelier dell'acqua compreso tra 0 e +0,4, durezza tra 10°F e 25°F.

Dalla garanzia sono comunque esclusi i danni provocati da:

- Montaggio difettoso e messa in opera non conforme o uso improprio del serbatoio.
- Difetti causati da fattori ad azione meccanica (urto o deformazioni in fase di montaggio, in cantiere o durante il trasporto).
- Immissione all'interno di particelle estranee resti di materiale da montaggio, trucioli di filettatura etc. oppure danni causati da guarnizioni non controllate o non serrate.
- Le contestazioni non danno diritto alla ritenzione del prezzo d'acquisto o ad una parte dello stesso o a compensazione con altre richieste.

Ci riserviamo il diritto di respingere richieste di garanzie nel caso che l'acquirente non abbia rispettato gli obblighi di pagamento previsti.

Ulteriori richieste di risarcimento, in special modo per danni diretti e indiretti a persone o cose, non vengono riconosciuti.

4 TADDY

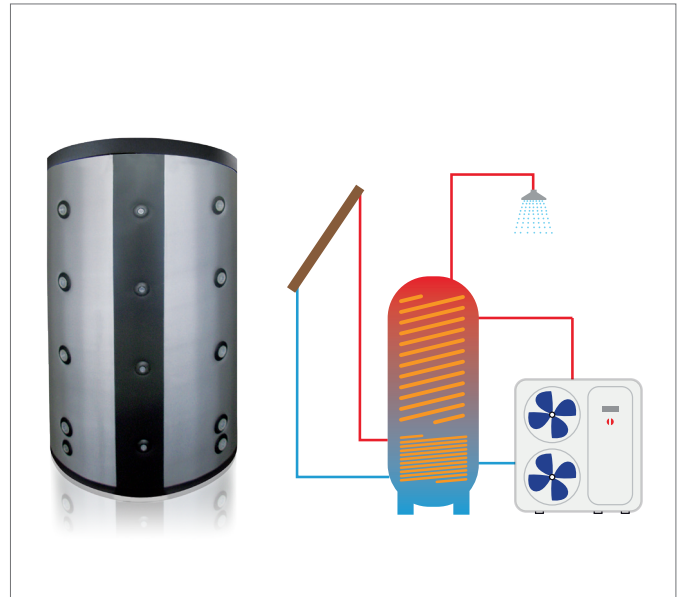
4.1 Dati tecnici

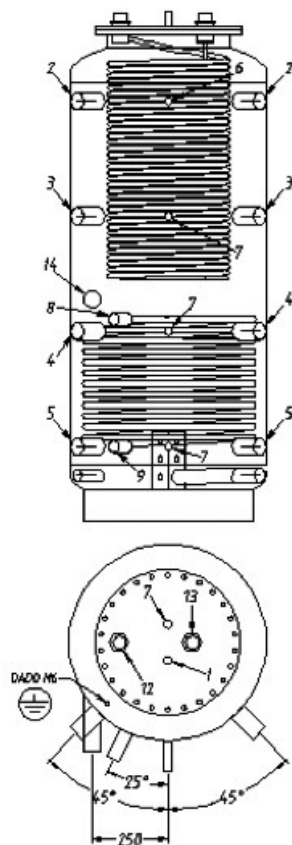


Accumulo per acqua di riscaldamento con stratificatore e scambiatore sanitario estraibile 300÷800 l

Caratteristiche costruttive:

- Innovativo accumulo per fonti alternative e produzione acqua sanitaria istantanea. Taddy è la sintesi dell'integrazione con il serpentino sanitario nella parte alta e un secondo scambiatore di integrazione nella parte bassa, per ottenere le migliori prestazioni con diverse fonti energetiche.
- Bollitore idoneo per abbinamento con pompa di calore
- Isolamento in poliuretano morbido da 100 mm.
- Integrazione solare al riscaldamento e all'acqua calda sanitaria
- Integrazione caldaia a condensazione.
- Integrazione eventuale pompa di calore.
- Integrazione eventuale caldaia a legna.
- Produzione acqua sanitaria istantanea.
- Stratificazione con camino idraulico.
- Serpentino sanitario in rame da 4 m²
- Assoluta igiene.
- Lunga durata.





N°	Tipo di attacco	Modello 300-500-800
1	Sfiato	1/2"
2	Mandata caldaia	1"1/2
3	Mandata riscaldamento	1"1/2
4	Ritorno caldaia-riscaldamento 50°C	1"1/2
5	Ritorno caldaia-riscaldamento 30°C	1"1/2
6	Termometro	1/2"
7	Sonda	1/2"
8	Mandata energia solare	1"
9	Ritorno energia solare	1"
10	Mandata energia ausiliaria	1"
11	Ritorno energia ausiliaria	1"
12	Mandata acqua calda	1" 1/4 tronchetto
13	Entrata acqua fredda	1" 1/4 tronchetto
14	Resistenza elettrica	1" 1/2

4.2 Istruzioni d'installazione

Quanto di seguito riportato è determinante per la validità della garanzia.

1. L'installazione deve:

- Essere eseguita da un installatore qualificato.
- Prevedere, dove necessario, un riduttore di pressione per l'acqua in ingresso.
- Prevedere una valvola di sicurezza tarata secondo quanto riportato nell'etichetta dati tecnici applicata sul boiler.
- Prevedere un vaso espansione (vedi tabella dimensionamento vaso d'espansione) commisurato alle dimensioni del boiler (si consiglia di far eseguire il calcolo da un termotecnico).
- Prevedere un vaso espansione (vedi tabella dimensionamento vaso d'espansione) commisurato alle dimensioni del boiler (si consiglia di far eseguire il calcolo da un termotecnico).

2. Prima della messa in funzione è bene verificare il serraggio delle viti della flangia.

3. La temperatura del contenuto del boiler deve sempre essere inferiore a 95°C (70°C per i modelli SMALVER).

4. Deve essere eseguita la pulizia interna ogni 12 mesi.

Dimensionamento vaso d'espansione:



Negli impianti con anelli di ricircolo sanitari, si deve considerare anche il volume d'acqua presente nelle tubature.

Tipo L	Dimensioni min. vaso esp.	Dimensioni max. vaso esp.
300	18	25
500	25	50
800	50	80

Pressione massima di esercizio del sanitario 10 bar

Pressione massima di esercizio dello scambiatore 6 bar

Pressione massima di esercizio del riscaldamento 3 bar

I serbatoi rispettano i requisiti fondamentali della Direttiva Europea 97/23/CE (P.E.D.) relativa alle attrezzature a pressione, in accordo all' art. 3.3, e come tali sono esentati dalla marcatura "CE".

La Società costruttrice garantisce tutti i propri prodotti che siano corredati del proprio codice d'identificazione. I reclami per difetti devono pervenire entro il termine di 8 gg. dall'evidenza o a mezzo del foglio di garanzia accluso, convalidato del ns. punto vendita oppure in forma scritta. Per contestazioni lecite, a ns. giudizio in base ai difetti riscontrati su ns. esame e/o su perizia da noi riconosciuta, la garanzia consiste nella riparazione in loco o nella sostituzione del prodotto, franco di spese di trasporto al ns. punto vendita, a fronte restituzione del pezzo difettoso. Costi di installazione esclusi, salvo accordi specificamente previsti.

La prestazione di garanzia si intende soggetta alle seguenti condizioni:

- Eventuali reclami devono avvenire prima della messa in opera di eventuali lavorazioni a complemento o di cessione a terzi.
- L'installazione di bollitori deve essere eseguita da azienda/installatore qualificato; inoltre **l'installazione deve prevedere valvola di sicurezza e vaso di espansione adeguato.**
- Bollitori Smalglass o Smalver sono assoggettati all'uso e manutenzione di rito, con riguardo e osservanza delle temperature indicate e pressione d'esercizio, controllo e sostituzione dell'anodo di magnesio periodico (meglio se ogni 6 mesi), indice di Langelier dell'acqua compreso tra 0 e +0,4.

Dalla garanzia sono comunque esclusi i danni provocati da:

- Montaggio difettoso e messa in opera non conforme o uso improprio del serbatoio.
- Difetti causati da fattori ad azione meccanica (urto o deformazioni in fase di montaggio, in cantiere o durante il trasporto).
- Immissione all'interno di particelle estranee quali resti di materiale da montaggio, trucioli di filettatura etc. oppure danni causati da guarnizioni non controllate o non serrate.
- Le contestazioni non danno diritto alla ritenzione del prezzo d'acquisto o ad una parte dello stesso o a compensazione con altre richieste.

Ci riserviamo il diritto di respingere richieste di garanzie nel caso che l'acquirente non abbia rispettato gli obblighi di pagamento previsti.

Ulteriori richieste di risarcimento, in special modo per danni diretti e indiretti a persone o cose, non vengono riconosciuti.

5 ACS PUFFER

5.1 Dati tecnici



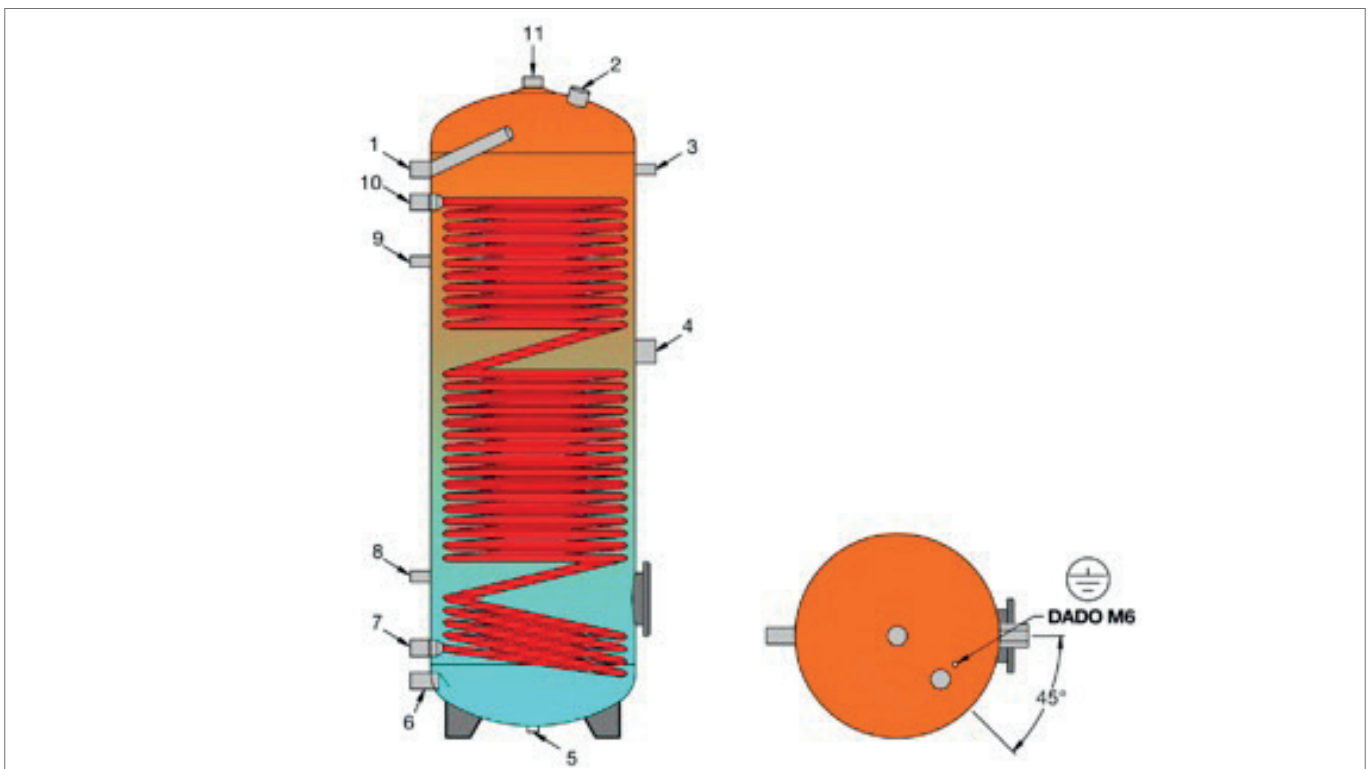
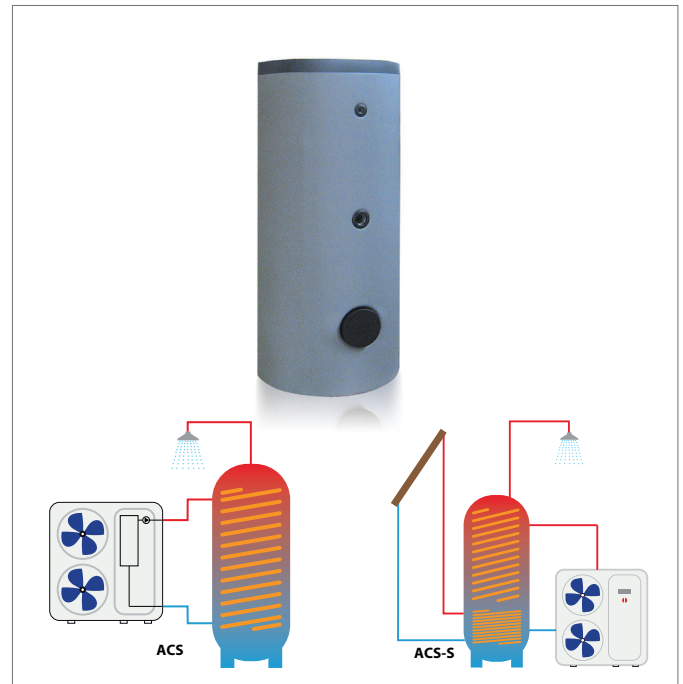
Bollitore ACS con trattamento interno e serpentino per pompa di calore 300÷1000 l

Caratteristiche costruttive:

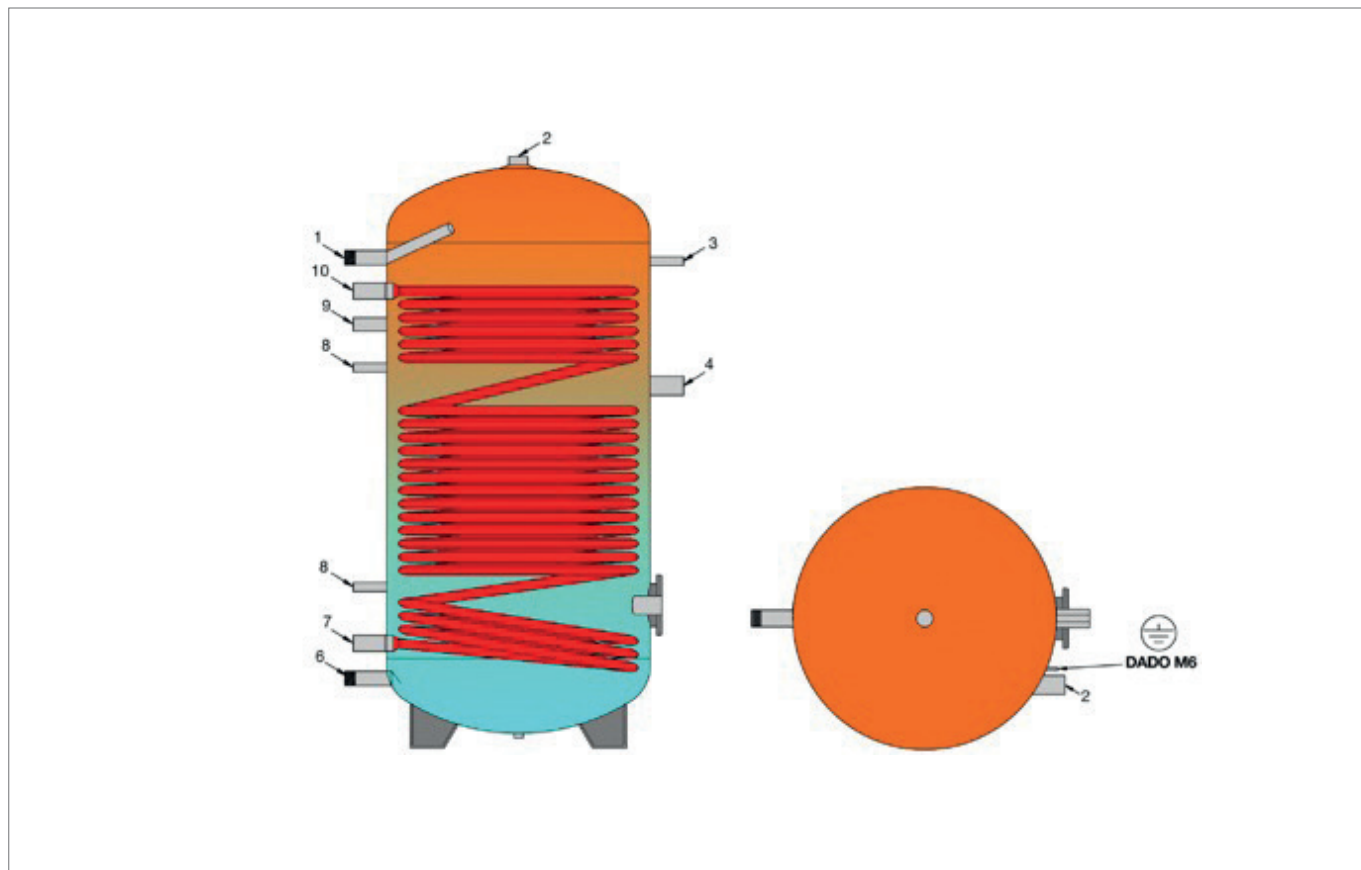
Bollitore a 1 serpentino in acciaio al carbonio, completo di protezione anodica, trattamento interno secondo normative DIN 4753 e UNI 10025.

Isolamento: Poliuretano rigido spessore 50 mm (mod. 200÷500), poliuretano morbido 100 mm (mod. 800÷1000).

- Rapidità di accumulo con erogazione abbondante e continua.
- Integrabile su tutti i tipi di impianti.
- Alta efficienza per bassi costi di esercizio.
- Lunga durata senza corrosione.
- Notevole superficie di scambio.
- Semplicità di installazione.
- Assoluta igiene.
- Versione S, con serpentino solare.



ACS Puffer 800 - 1000 L



N°	N° tipo di attacco	Modello	
		200 - 500 L	800 - 1000 L
1	Mandata acqua calda	1"	1" 1/4 tronchetto
2	Anodo	1" 1/4	1" 1/4
3	Termometro - Sonda	1/2"	1/2"
4	Resistenza elettrica	1" 1/2	1" 1/2
5	Attacco bancale (cieco)	1/2"	-
6	Entrata acqua fredda	1"	1" 1/4 tronchetto
7	Ritorno serpentino	1"	1" 1/4
8	Sonda	1/2"	1/2"
9	Ricircolo	1/2"	1"
10	Mandata serpentino	1"	1" 1/4
11	Mandata acqua calda	1"	-

5.2 Istruzioni d'installazione

Quanto di seguito riportato è determinante per la validità della garanzia.

- 1) L'installazione deve:
 - Essere eseguita da un installatore qualificato.
 - Prevedere, dove necessario, un riduttore di pressione per l'acqua in ingresso.
 - Prevedere una valvola di sicurezza tarata secondo quanto riportato nell'etichetta dati tecnici applicata sul boiler.
 - Prevedere un vaso espansione (vedi tabella dimensionamento vaso d'espansione) commisurato alle dimensioni del boiler (si consiglia di far eseguire il calcolo da un termotecnico).
- 2) Prima della messa in funzione è bene verificare il serraggio delle viti della flangia, applicare coppia di 20 Nm.
- 3) La temperatura del contenuto del boiler deve sempre essere inferiore a 95°C (70°C per i modelli SMALVER).
- 4) Deve essere eseguita la pulizia interna ogni 12 mesi.
- 5) Per evitare la corrosione, gli anodi devono essere controllati ogni 12 mesi ma, dove le acque sono particolarmente aggressive le ispezioni devono essere eseguite ogni 6 mesi; se l'anodo ha sezione inferiore a 22 mm va sostituito, se ricoperto da calcare va pulito.
- 6) L'Indice di Langelier dell'acqua, misurato alla temperatura di esercizio, deve essere compreso tra "0" e "+0,4", durezza tra 10°F e 25°F.

Dimensionamento vaso d'espansione:

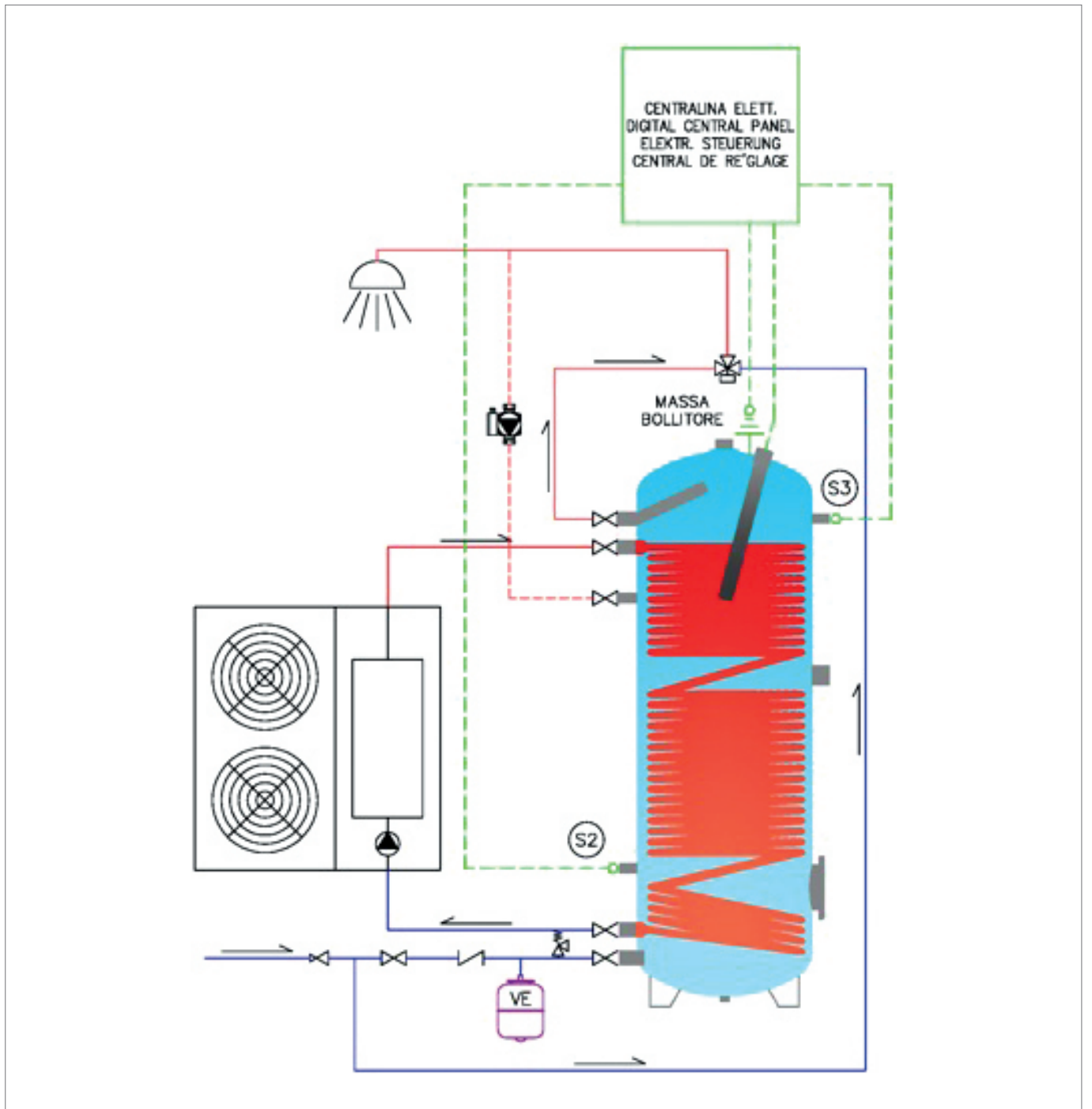
Negli impianti con anelli di ricircolo sanitari, si deve considerare anche il volume d'acqua presente nelle tubature.

Tipo	Dim. min. vaso esp.	Dim. max. vaso esp.
200	12	18
300	18	25
500	25	50
800	50	80
1000	50	100

Pressione massima di esercizio del sanitario **10 bar**

Pressione massima di esercizio dello scambiatore **6 bar**

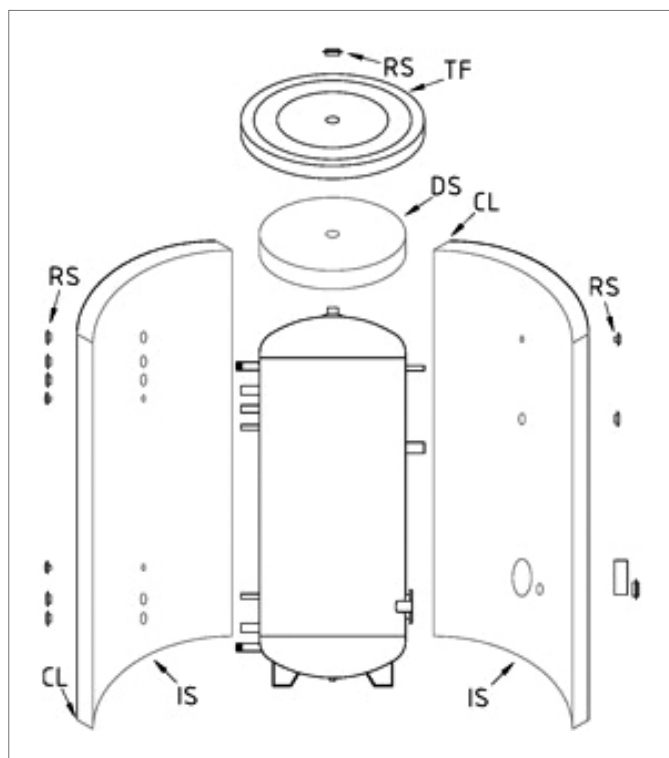
I serbatoi rispettano i requisiti fondamentali della Direttiva Europea 97/23/CE (P.E.D.) relativa alle attrezzature a pressione, in accordo all'art. 3.3, e come tali sono esentati dalla marcatura "CE".



Esempio di collegamento: schema di impianto con pompa di calore, con integrazione pannello solare.

 Gli schemi idraulici sono indicativi. La progettazione deve essere eseguita da un professionista abilitato.

5.2.1 Isolamento morbido



TF = Coperchio superiore
 DS = Disco isolamento
 IS = Isolamento diviso in 2 o più parti
 CL = Cerniera lampo
 RS = Rosette di finitura

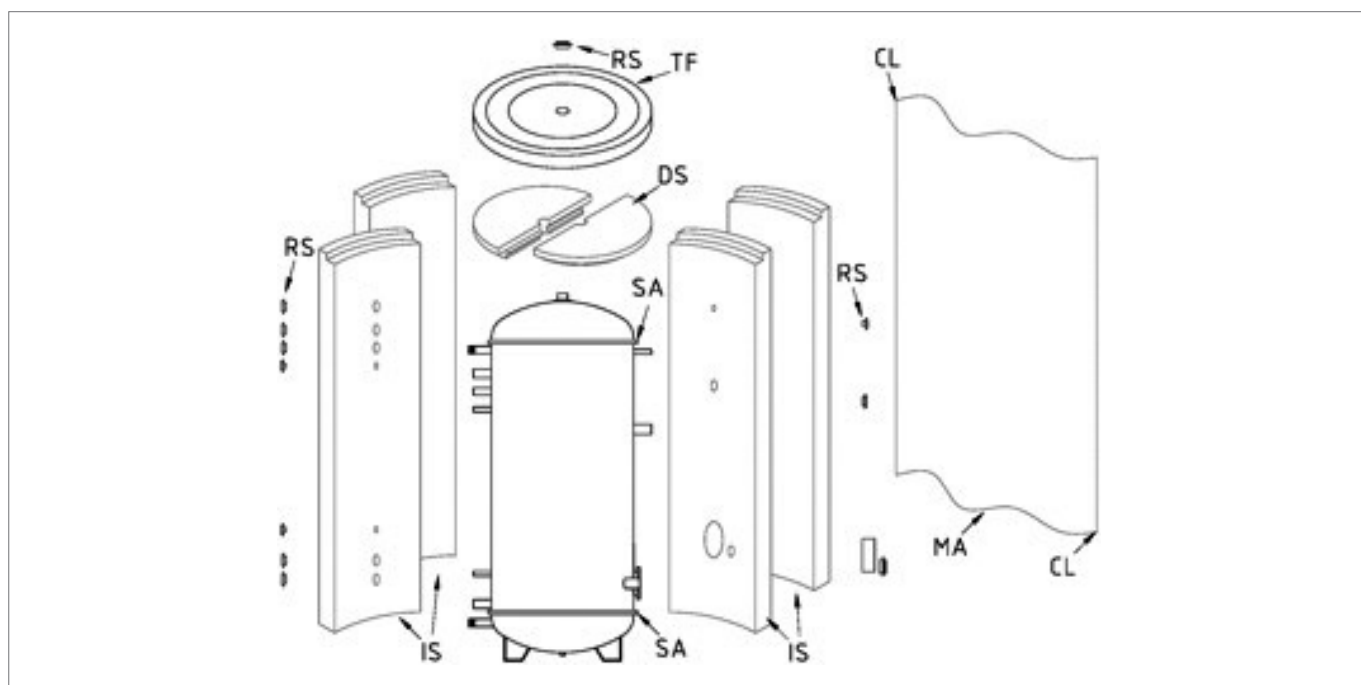
Assemblaggio:

- 1) Stendere le due parti dell'isolamento "IS" in modo che i fori dell'isolamento "IS" e i manicotti del boiler coincidano.
- 2) Fissare l'isolamento "IS" con le rosette "RS" adatte.
- 3) Chiudere le due cerniere "CL" avendo cura di facilitare la chiusura tenendo vicini i due lembi dell'isolamento "IS" e spingendoli verso il boiler.
- 4) Inserire il disco isolamento "DS" in modo da pareggiarlo con l'isolamento "IS".
- 5) Mettere il coperchio "TF" avendo cura di non rovinare l'isolamento "IS".



I materiali impiegati possono subire deformazioni a causa di oscillazioni di temperature; vi raccomandiamo di conservarli in ambienti coperti ed a temperature miti (15÷20 °C).

5.2.2 Isolamento rigido



TF = Coperchio superiore
 DS = Disco isolamento
 IS = Isolamento diviso in 2 o 4 parti
 CL = Cerniera lampo
 RS = Rosette di finitura
 SA = Striscia di spugna
 MA = Mantello

Assemblaggio:

- 1) Attaccare le strisce di spugna adesive "SA", una sulla parte alta e una sulla parte bassa del bollitore.
- 2) Comporre le due o quattro parti dell'isolamento "IS" attorno al boiler in modo che i fori dell'isolamento "IS" e i manicotti del boiler coincidano.
- 3) Fissare l'isolamento "IS" con un paio di giri di reggia.
- 4) Applicare il mantellino esterno "MA" e chiudere le due cerniere "CL" avendo cura di facilitare la chiusura tenendo vicini i due lembi dell'isolamento "IS" e spingendoli verso il boiler.
- 5) Forare il mantello "MA" in corrispondenza dei manicotti con l'ausilio di un cutter e quindi applicare le rosette "RS" adatte.
- 6) Inserire il disco isolamento "DS" in modo da pareggiarlo con l'isolamento "IS".
- 7) Mettere il coperchio "TF" avendo cura di non rovinare l'isolamento "IS".



I materiali impiegati possono subire deformazioni a causa di oscillazioni di temperature; vi raccomandiamo di conservarli in ambienti coperti ed a temperature miti (15÷20 °C).

La Società costruttrice garantisce tutti i propri prodotti che siano corredati del proprio codice d'identificazione. I reclami per difetti devono pervenire entro il termine di 8 gg. dall'evidenza o a mezzo del foglio di garanzia accluso, convalidato del ns. punto vendita oppure in forma scritta. Per contestazioni lecite, a ns. giudizio in base ai difetti riscontrati su ns. esame e/o su perizia da noi riconosciuta, la garanzia consiste nella riparazione in loco o nella sostituzione del prodotto, franco di spese di trasporto al ns. punto vendita, a fronte restituzione del pezzo difettoso. Costi di installazione esclusi, salvo accordi specificamente previsti.

La prestazione di garanzia si intende soggetta alle seguenti condizioni:

- Eventuali reclami devono avvenire prima della messa in opera di eventuali lavorazioni a complemento o di cessione a terzi.
- L'installazione di bollitori deve essere eseguita da azienda/ installatore qualificato; inoltre **l'installazione deve prevedere valvola di sicurezza e vaso di espansione adeguato.**
- Bollitori Smalglass o Smalver sono assoggettati all'uso e manutenzione di rito, con riguardo e osservanza delle temperature indicate e pressione d'esercizio, controllo e sostituzione dell'anodo

di magnesio periodico (meglio se ogni 6 mesi), indice di Langelier dell'acqua compreso tra 0 e +0,4, durezza tra 10°F e 25°F.

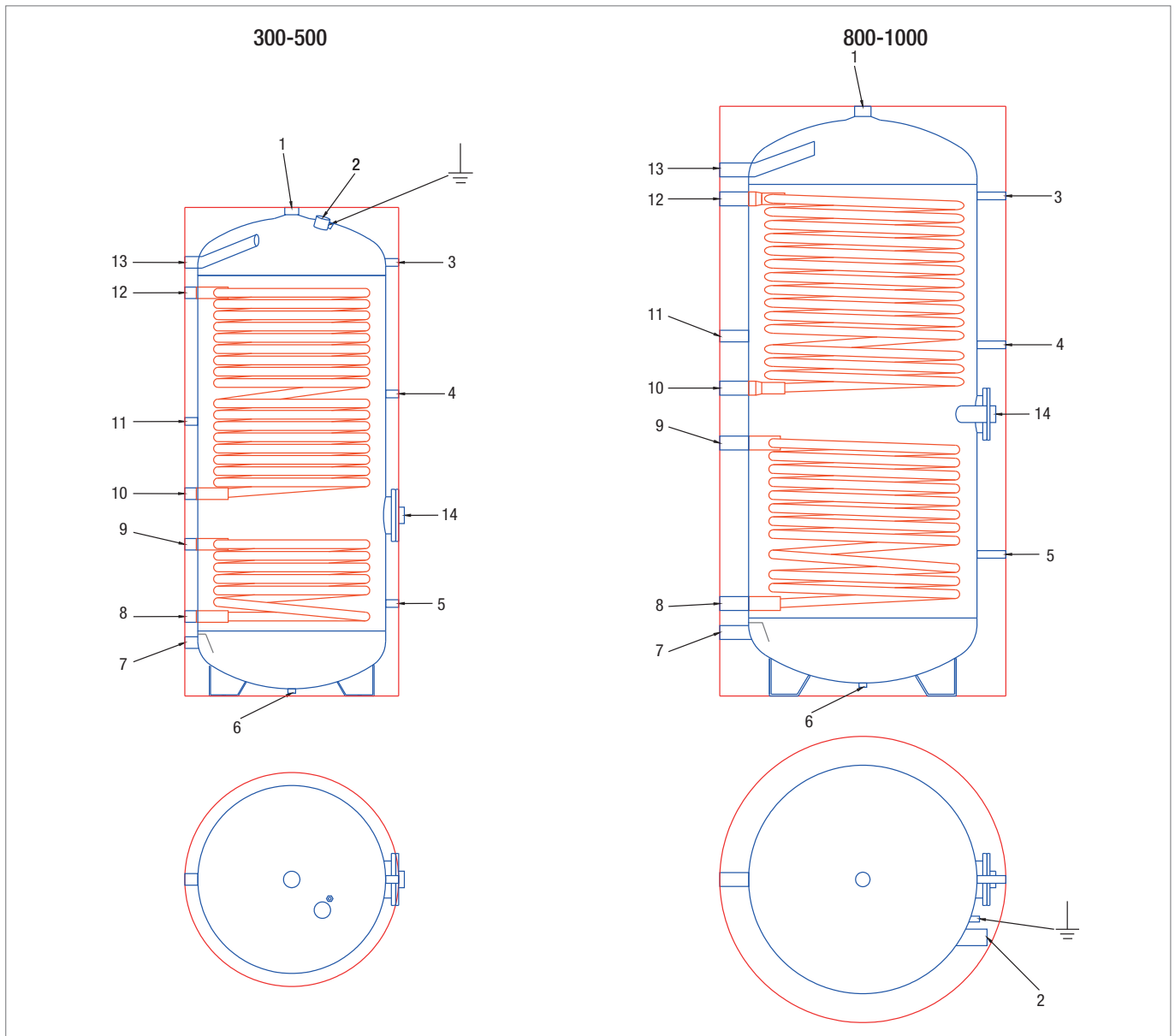
Dalla garanzia sono comunque esclusi i danni provocati da:

- Montaggio difettoso e messa in opera non conforme o uso improprio del serbatoio.
- Difetti causati da fattori ad azione meccanica (urto o deformazioni in fase di montaggio, in cantiere o durante il trasporto).
- Immissione all'interno di particelle estranee quali resti di materiale da montaggio, trucioli di filettatura etc. oppure danni causati da guarnizioni non controllate o non serrate.
- Le contestazioni non danno diritto alla ritenzione del prezzo d'acquisto o ad una parte dello stesso o a compensazione con altre richieste.
- Ci riserviamo il diritto di respingere richieste di garanzie nel caso che l'acquirente non abbia rispettato gli obblighi di pagamento previsti.
- Ulteriori richieste di risarcimento, in special modo per danni diretti e indiretti a persone o cose, non vengono riconosciuti.

Parametri direttiva 2009/125/CE, 2010/30/UE - EN 12897

Taglia (isol.)	Capacità (L)	Dispersione (W)	Disp. spec. (W/K)	Classe ener.
200	190	67	1,48	C
300	263	85	1,88	C
500	470	130	2,9	D
800 (Soft PU)	702	174	3,87	-
1000 (Soft PU)	815	193	4,29	-

5.3 Dati tecnici



N°	N° tipo di attacco	Modello	
		300 - 500	800 - 1000
1	Mandata acqua calda	1"	1"1/2
2	Anodo	1"1/4	1"1/2
3	Termometro - Sonda	1/2"	1/2"
4	Termostato	1/2"	1/2"
5	Termostato	1/2"	1/2"
6	Attacco bancale (cieco)	1/2"	1/2"
7	Entrata acqua fredda	1"	1"1/4
8	Ritorno serpentino inf.	1"	1"1/4
9	Mandata serpentino	1"	1"1/4
10	Ritorno serpentino sup.	1"	1"1/4
11	Ricircolo	1/2"	1"
12	Mandata serpentino superiore	1"	1"1/4
13	Mandata acqua calda	1"	1"1/4
14	Resistenza elettrica	1" 1/2 <-> Ø180	1" 1/2 <-> Ø180

5.4 Istruzioni d'installazione ACS-S Puffer

Quanto di seguito riportato è determinante per la validità della garanzia.

1) L'installazione deve:

- Essere eseguita da un installatore qualificato.
- Prevedere, dove necessario, un riduttore di pressione per l'acqua in ingresso.
- Prevedere una valvola di sicurezza tarata secondo quanto riportato nell'etichetta dati tecnici applicata sul boiler.
- Prevedere un vaso espansione (vedi tabella dimensionamento vaso d'espansione) commisurato alle dimensioni del boiler (si consiglia di far eseguire il calcolo da un termotecnico).

2) Prima della messa in funzione è bene verificare il serraggio delle viti della flangia, applicare coppia di 20 Nm.

3) La temperatura del contenuto del boiler deve sempre essere inferiore a 95°C (70°C per i modelli SMALVER).

4) Deve essere eseguita la pulizia interna ogni 12 mesi.

5) Per evitare la corrosione, gli anodi devono essere controllati ogni 12 mesi ma, dove le acque sono particolarmente aggressive le ispezioni devono essere eseguite ogni 6 mesi; se l'anodo ha sezione inferiore a 22 mm va sostituito, se ricoperto da calcare va pulito.

6) L'Indice di Langelier dell'acqua, misurato alla temperatura di esercizio, deve essere compreso tra "0" e "+0,4", durezza tra 10°F e 25°F.

Dimensionamento vaso d'espansione:

Negli impianti con anelli di ricircolo sanitari, si deve considerare anche il volume d'acqua presente nelle tubature.

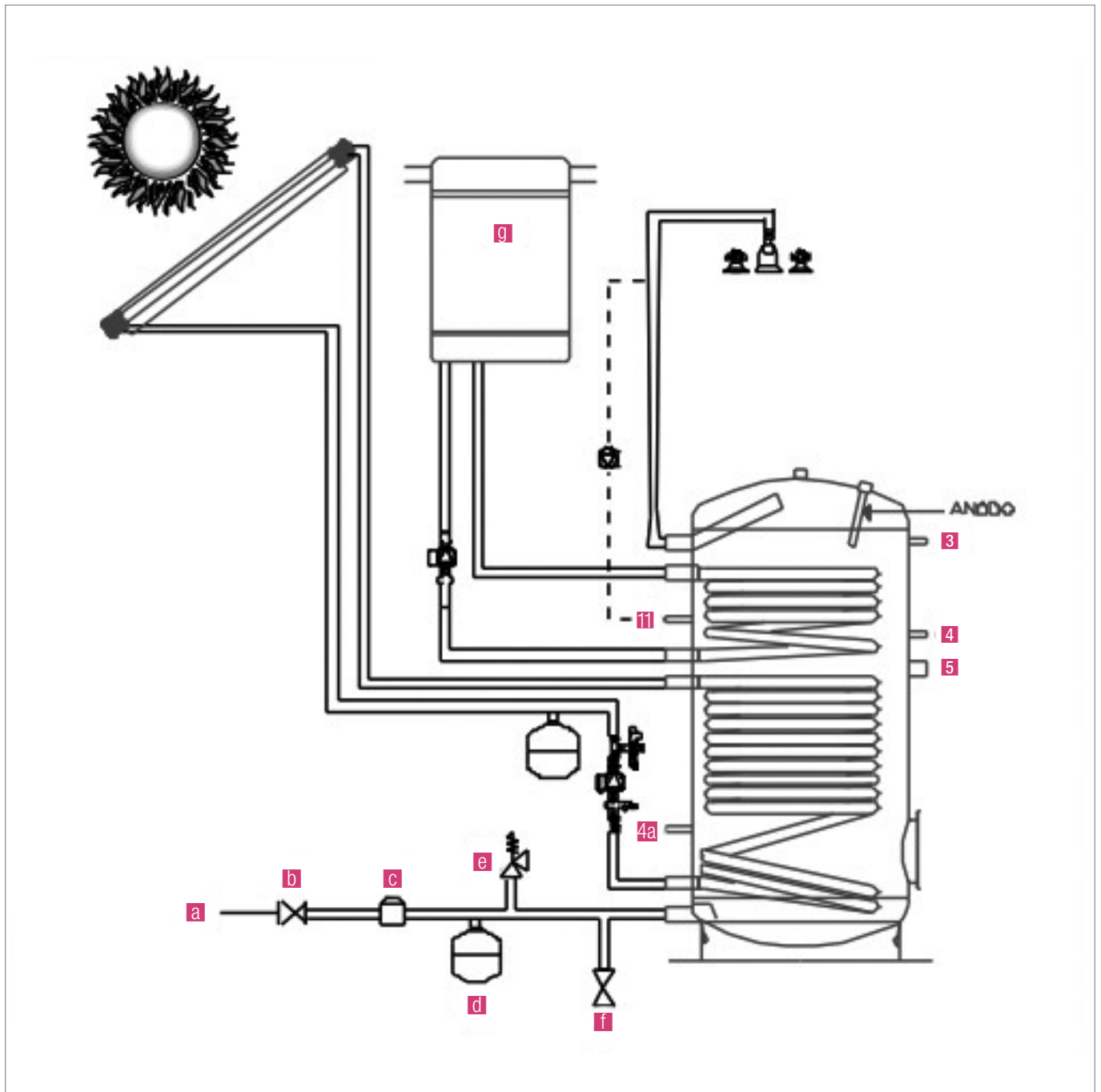
Tipo	Dim. min. vaso esp.	Dim. max. vaso esp.
300	18	25
500	25	50
800	50	80
1000	50	100

Pressione massima di esercizio del sanitario **10 bar (smalglass)**

Pressione massima di esercizio dello scambiatore **6 bar**

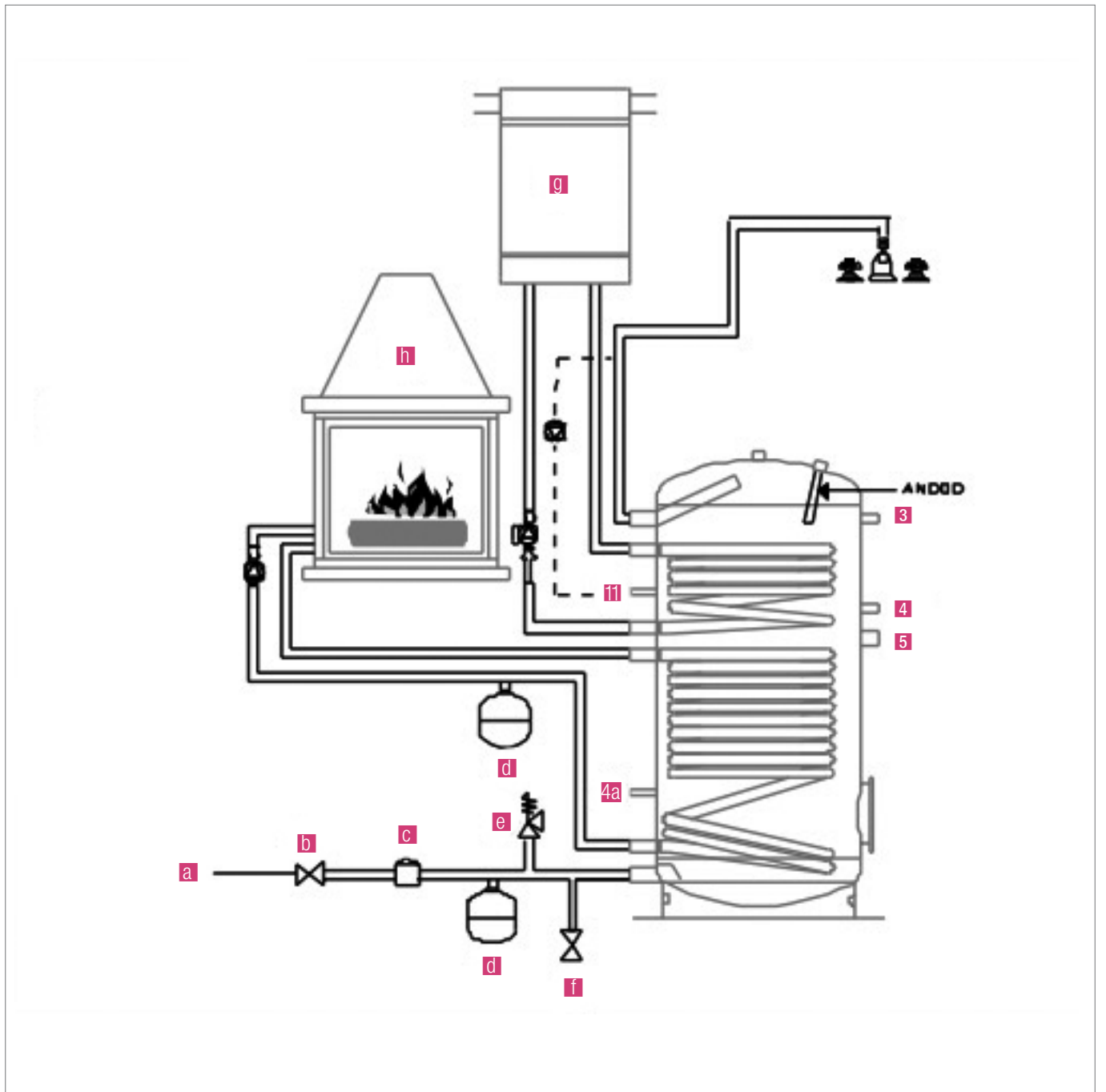
Pressione massima di esercizio del riscaldamento **-**

I serbatoi rispettano i requisiti fondamentali della Direttiva Europea 2014/68/UE (P.E.D.) relativa alle attrezzature a pressione, in accordo all'art. 4.3.



Esempio di collegamento mod. EPM: schema d'impianto con caldaia condensazione o tradizionale e pannelli solari.

- a** Acquedotto
- b** Valvola di ritegno
- c** Riduttore di pressione
- d** Vaso d'espansione
- e** Valvola di sicurezza
- f** Rubinetto per scarico
- g** Pompa di calore



Esempio di collegamento mod. EPM: schema d'impianto con caldaia condensazione o tradizionale e pannelli solari.

- a** Acquedotto
- b** Valvola di ritegno
- c** Riduttore di pressione
- d** Vaso d'espansione
- e** Valvola di sicurezza
- f** Rubinetto per scarico
- g** Pompa di calore

La Società costruttrice garantisce tutti i propri prodotti che siano corredati del proprio codice d'identificazione. I reclami per difetti devono pervenire entro il termine di 8 gg. dall'evidenza o a mezzo del foglio di garanzia accluso, convalidato del ns. punto vendita oppure in forma scritta. Per contestazioni lecite, a nostro giudizio in base ai difetti riscontrati su nostro esame e/o su perizia da noi riconosciuta, la garanzia consiste nella riparazione in loco o nella sostituzione del prodotto, franco di spese di trasporto al ns. punto vendita, a fronte restituzione del pezzo difettoso. Costi di installazione esclusi, salvo accordi specificamente previsti.

La prestazione di garanzia si intende soggetta alle seguenti condizioni:

- Eventuali reclami devono avvenire prima della messa in opera di eventuali lavorazioni a complemento o di cessione a terzi.
- L'installazione di bollitori deve essere eseguita da azienda/installatore qualificato; inoltre l'installazione deve prevedere valvola di sicurezza e vaso di espansione adeguato.
- Bollitori Smalglass o Smalver sono assoggettati all'uso e manutenzione di rito, con riguardo e osservanza delle temperature indicate e pressione d'esercizio, controllo e sostituzione dell'anodo di magnesio periodico (meglio se ogni 6 mesi), indice di Langelier dell'acqua compreso tra 0 e +0,4, durezza tra 10°F e 25°F.

Dalla garanzia sono comunque esclusi i danni provocati da:

- Montaggio difettoso e messa in opera non conforme o uso improprio del serbatoio.
- Difetti causati da fattori ad azione meccanica (urto o deformazioni in fase di montaggio, in cantiere o durante il trasporto).
- Immissione all'interno di particelle estranee quali resti di materiale da montaggio, trucioli di filettatura etc. oppure danni causati da guarnizioni non controllate o non serrate.
- Le contestazioni non danno diritto alla ritenzione del prezzo d'acquisto o ad una parte dello stesso o a compensazione con altre richieste.

Ci riserviamo il diritto di respingere richieste di garanzie nel caso che l'acquirente non abbia rispettato gli obblighi di pagamento previsti.

Ulteriori richieste di risarcimento, in special modo per danni diretti e indiretti a persone o cose, non vengono riconosciuti.

Parametri direttiva 2009/125/CE, 2010/30/UE – EN 12897

Taglia (isol.)	Capacità (L)	Volume non solare (L)	Dispersione (W)	Disp. spec. (W/k)	Classe ener.
300 (50mm)	260	175	85	1,88	C
500 (50mm)	455	300	112	2,49	C
800 (Soft PU)	702	385	130	2,89	-
1000 (Soft PU)	815	430	142	3,16	-

6 IBRIDO PUFFER

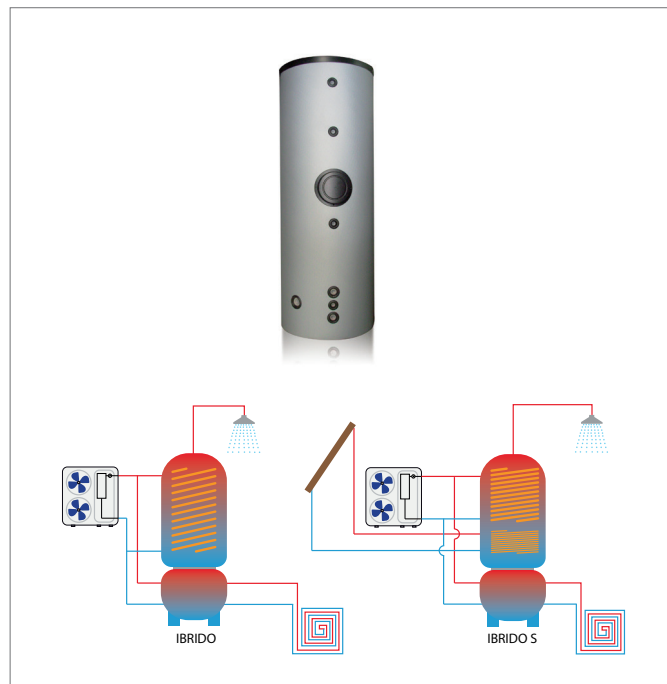
6.1 Dati tecnici

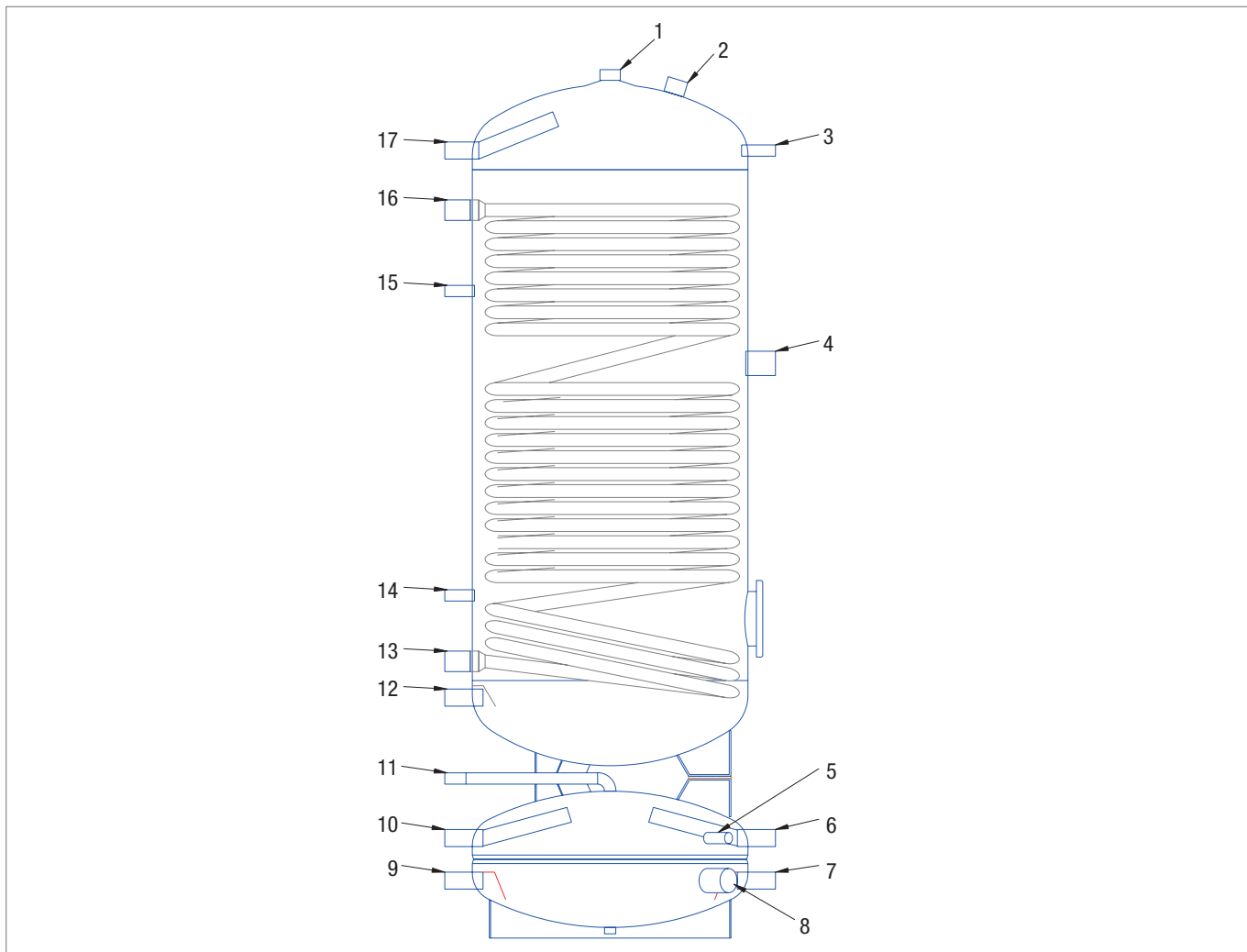
Doppio accumulo per ACS da pompa di calore e solare con volano termico per acqua calda/refrigerata 300÷1000 l

Bollitore superiore a 1 serpentino in acciaio al carbonio, completo di protezione anodica, trattamento interno secondo normative DIN 4763-3 e UNI 10025. Accumulo inferiore per acqua di riscaldamento o refrigerata, interno non trattato.

Caratteristiche costruttive

- Rapidità di accumulo con erogazione abbondante e continua.
- Integrabile su tutti i tipi di impianti.
- Alta efficienza per bassi costi di esercizio.
- Notevole superficie di scambio.
- Soluzione integrata e compatta.
- Lunga durata senza corrosione.
- Semplicità di installazione.
- Assoluta igiene.
- Salva spazio.
- Isolamento: Poliuretano rigido spessore 70 mm.





N°	N° tipo di attacco	Modello 300 - 500
1	Mandata acqua calda	1"1/4
2	Anodo	1"1/4
3	Termometro - Sonda	1/2"
4	Resistenza elettrica	1"1/2
5	Termostato	1/2"
6	Mandata caldaia	1"
7	Ritorno caldaia	1"
8	Resistenza elettrica	1"1/2
9	Ritorno riscaldamento	1"

N°	N° tipo di attacco	Modello 300 - 500
10	Mandata riscaldamento	1"
11	Sfiato	1/2"
12	Entrata acqua fredda	1"
13	Ritorno serpentino	1"
14	Termostato	1/2"
15	Ricircolo	1/2"
16	Mandata serpentino	1"
17	Mandata acqua calda	1"

6.2 Istruzioni d'installazione

Quanto di seguito riportato è determinante per la validità della garanzia.

1) L'installazione deve:

- Essere eseguita da un installatore qualificato.
- Prevedere, dove necessario, un riduttore di pressione per l'acqua in ingresso.
- Prevedere una valvola di sicurezza tarata secondo quanto riportato nell'etichetta dati tecnici applicata sul boiler.
- Prevedere un vaso espansione (vedi tabella dimensionamento vaso d'espansione) commisurato alle dimensioni del boiler (si consiglia di far eseguire il calcolo da un termotecnico).

2) Prima della messa in funzione è bene verificare il serraggio delle viti della flangia, applicare coppia di 20 Nm.

3) La temperatura del contenuto del boiler deve sempre essere inferiore a 95°C (70°C per i modelli SMALVER).

4) Deve essere eseguita la pulizia interna ogni 12 mesi.

5) Per evitare la corrosione, gli anodi devono essere controllati ogni 12 mesi ma, dove le acque sono particolarmente aggressive le ispezioni devono essere eseguite ogni 6 mesi; se l'anodo ha sezione inferiore a 22 mm va sostituito, se ricoperto da calcare va pulito.

6) L'Indice di Langelier dell'acqua alla temperatura di esercizio, deve essere compreso tra "0" e "+0,4", durezza tra 10°F e 25°F.

Dimensioni			
Diametro	690	790	mm
Altezza totale	1925	2040	mm
Peso a vuoto	150	200	kg
Bollitore bivalente per pompe di calore	300	500	l
Capacità effettiva	270	450	l
Attacchi			
Mandata e ritorno serpentini	1"	1"	R
Acqua fredda, acqua calda	1"	1"	R
Ricircolo	1/2"	1/2"	R
Resistenza elettrica	1"1/2	1"1/2	R
Pressione d'esercizio			
Serpentino	6	6	bar
Sanitario	10	10	bar
Temperature massime			
Serpentino	110	110	°C
Sanitario	95	95	°C
Serpentino			
Superficie serpentino	3,3	6+	m ²
Contenuto acqua serpentino	20,2	21,5	Litri
Acqua di riscaldamento (60°C/50°C)	1,3	2,7	m ³ /h
Potenza resa	15	31	kW
Produzione sanitaria (10°C/45°C) DIN 4708	0,37	0,76	m ³ /h
Perdita di carico	11	31	mbar
Puffer per pompa calore	80	80	l
Capacità effettiva	80	74	l
Attacchi			
Mandata e ritorno	1"	1"	R
Resistenza elettrica	1"1/2	1"1/2	R
Pressione d'esercizio			
Puffer	6	6	bar
Temperature massime			
Sanitario	95	95	°C

Dimensionamento vaso d'espansione:

Negli impianti con anelli di ricircolo sanitari, si deve considerare anche il volume d'acqua presente nelle tubature.

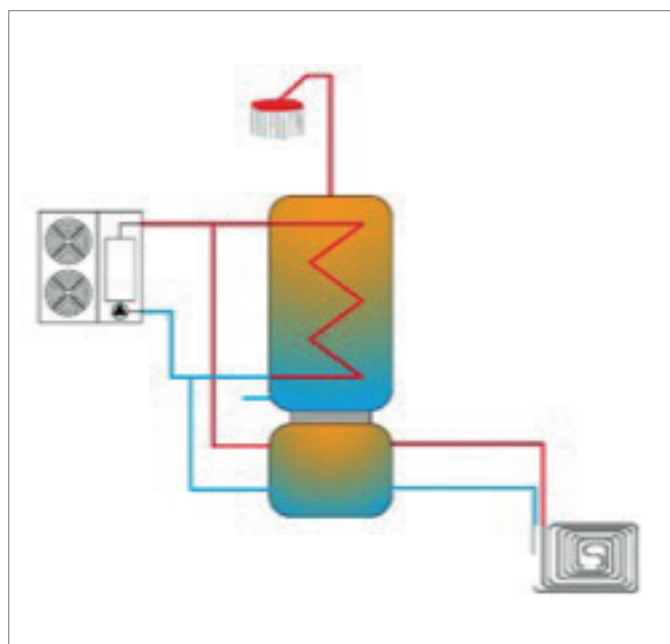
Tipo	Dim. min. vaso esp.	Dim. max. vaso esp.
300	18	25
500	25	50

Pressione massima di esercizio del sanitario **10 bar (smalglass)**

Pressione massima di esercizio dello scambiatore **6 bar**

Pressione massima di esercizio del riscaldamento **6 bar**

I serbatoi rispettano i requisiti fondamentali della Direttiva Europea 97/23/CE (P.E.D.) relativa alle attrezzature a pressione, in accordo all' art. 3.3, e come tali sono esentati dalla marcatura "CE".



La Società costruttrice garantisce tutti i propri prodotti che siano corredati del proprio codice d'identificazione. I reclami per difetti devono pervenire entro il termine di 8 gg. dall'evidenza o a mezzo del foglio di garanzia accluso, convalidato del ns. punto vendita oppure in forma scritta. Per contestazioni lecite, a ns. giudizio in base ai difetti riscontrati su ns. esame e/o su perizia da noi riconosciuta, la garanzia consiste nella riparazione in loco o nella sostituzione del prodotto, franco di spese di trasporto al ns. punto vendita, a fronte restituzione del pezzo difettoso. Costi di installazione esclusi, salvo accordi specificamente previsti.

La prestazione di garanzia si intende soggetta alle seguenti condizioni:

- Eventuali reclami devono avvenire prima della messa in opera di eventuali lavorazioni a complemento o di cessione a terzi.
- L'installazione di bollitori deve essere eseguita da azienda/installatore qualificato; inoltre **l'installazione deve prevedere valvola di sicurezza e vaso di espansione adeguato.**
- Bollitori Smalglass o Smalver sono assoggettati all'uso e manutenzione di rito, con riguardo e osservanza delle temperature indicate e pressione d'esercizio, controllo e sostituzione dell'anodo di magnesio periodico (meglio se ogni 6 mesi), indice di Langelier dell'acqua compreso tra 0 e +0,4, durezza tra 10°F e 25°F.

Dalla garanzia sono comunque esclusi i danni provocati da:

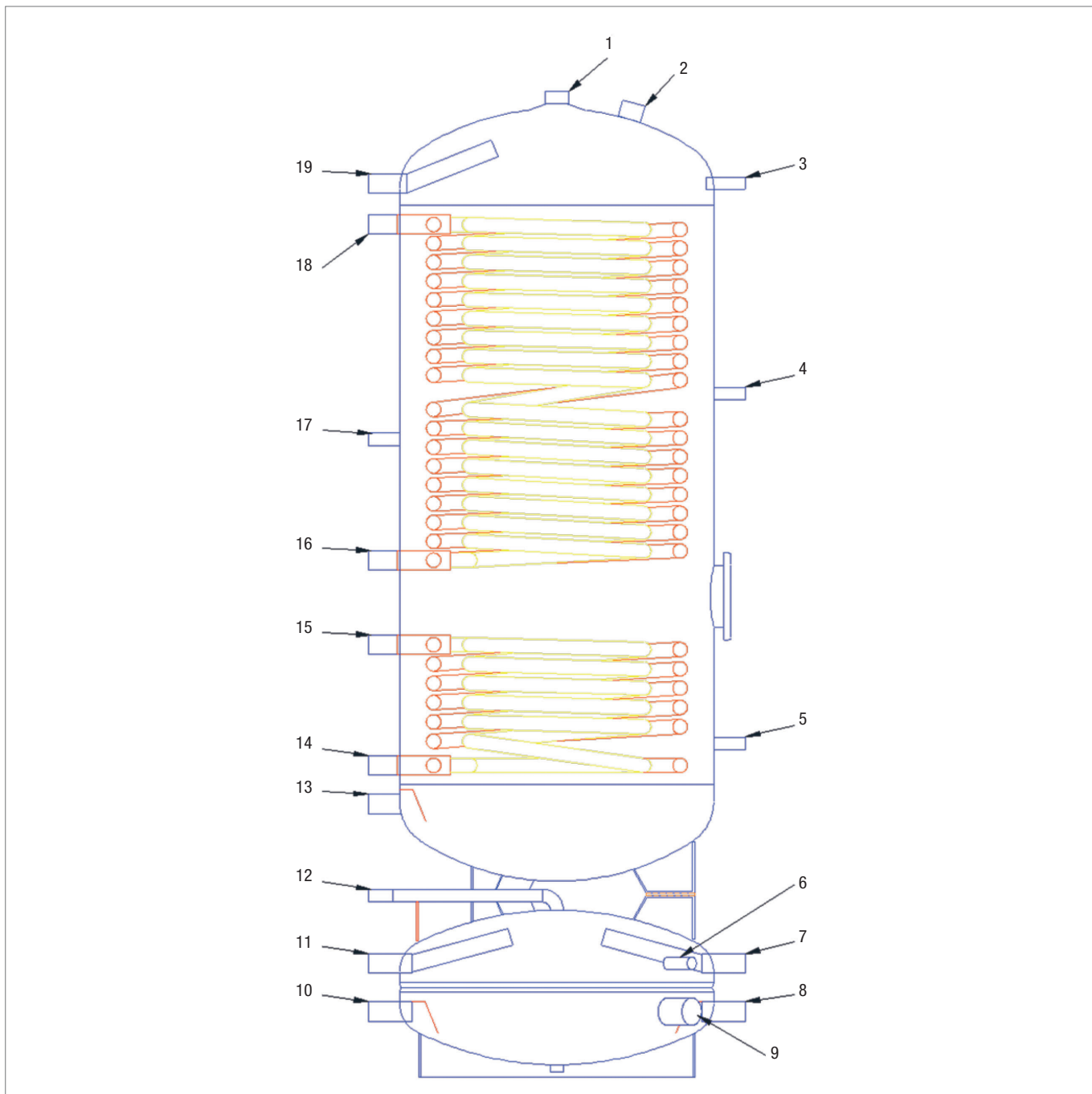
- Montaggio difettoso e messa in opera non conforme o uso improprio del serbatoio.
- Difetti causati da fattori ad azione meccanica (urto o deformazioni in fase di montaggio, in cantiere o durante il trasporto).
- Immissione all'interno di particelle estranee quali resti di materiale da montaggio, trucioli di filettatura etc. oppure danni causati da guarnizioni non controllate o non serrate.
- Le contestazioni non danno diritto alla ritenzione del prezzo d'acquisto o ad una parte dello stesso o a compensazione con altre richieste.

Ci riserviamo il diritto di respingere richieste di garanzie nel caso che l'acquirente non abbia rispettato gli obblighi di pagamento previsti. Ulteriori richieste di risarcimento, in special modo per danni diretti e indiretti a persone o cose, non vengono riconosciuti.

Parametri direttiva 2009/125/CE, 2010/30/UE – EN 12897

Taglia (isol.)	Capacità (L)	Dispersione (W)	Disp. spec. (W/k)	Classe ener.
Ibrido 300	350	80	1,78	C
Ibrido 500	534	111	2,47	C

6.3 Dati tecnici



N°	N° tipo di attacco	Modello 300 - 500
1	Mandata acqua calda	1"1/4
2	Anodo	1"1/4
3	Termometro - Sonda	1/2"
4	Termostato	1/2"
5	Termostato	1/2"
6	Termostato	1/2"
7	Mandata caldaia	1"
8	Ritorno caldaia	1"
9	Resistenza elettrica	1"1/2
10	Ritorno riscaldamento	1"

N°	N° tipo di attacco	Modello 300 - 500
11	Mandata riscaldamento	1"
12	Sfiato	1/2"
13	Entrata acqua fredda	1"
14	Ritorno serpentino inferiore	1"
15	Mandata serpentino inferiore	1"
16	Ritorno serpentino superiore	1"
17	Ricircolo	1/2"
18	Mandata serpentino superiore	1"
19	Mandata acqua calda	1"

6.4 Istruzioni d'installazione Ibrido-S Puffer

Quanto di seguito riportato è determinante per la validità della garanzia.

1) L'installazione deve:

- Essere eseguita da un installatore qualificato.
- Prevedere, dove necessario, un riduttore di pressione per l'acqua in ingresso.
- Prevedere una valvola di sicurezza tarata secondo quanto riportato nell'etichetta dati tecnici applicata sul boiler.
- Prevedere un vaso espansione (vedi tabella dimensionamento vaso d'espansione) commisurato alle dimensioni del boiler (si consiglia di far eseguire il calcolo da un termotecnico).

2) Prima della messa in funzione è bene verificare il serraggio delle viti della flangia, applicare coppia di 20 Nm.

3) La temperatura del contenuto del boiler deve sempre essere inferiore a 95°C (70°C per i modelli SMALVER).

4) Deve essere eseguita la pulizia interna ogni 12 mesi.

5) Per evitare la corrosione, gli anodi devono essere controllati ogni 12 mesi ma, dove le acque sono particolarmente aggressive le ispezioni devono essere eseguite ogni 6 mesi; se l'anodo ha sezione inferiore a 22 mm va sostituito, se ricoperto da calcare va pulito.

6) L'Indice di Langelier dell'acqua, misurato alla temperatura di esercizio, deve essere compreso tra "0" e "+0,4", durezza tra 10°F e 25°F.

Dimensioni			
Diametro	690	790	mm
Altezza totale	1925	2040	mm
Peso a vuoto	150	200	kg
Bollitore bivalente per pompe di calore	300	500	l
Capacità effettiva	270	450	l
Attacchi			
Mandata e ritorno serpentini	1"	1"	R
Acqua fredda, acqua calda	1"	1"	R
Ricircolo	1/2"	1/2"	R
Resistenza elettrica	1"1/2 su flangia	1"1/2 su flangia	R
Pressione d'esercizio			
Serpentino superiore e inferiore	6	6	bar
Sanitario	10	10	bar
Temperature massime			
Serpentino superiore e inferiore	110	110	°C
Sanitario	95	95	°C
Serpentino superiore			
Superficie serpentino	2,8	4,4	m ²
Contenuto acqua serpentino	17	26,6	Litri
Acqua di riscaldamento (60°C/50°C)	1,2	2	m ³ /h
Potenza resa	14	23	kW
Produzione sanitaria (10°C/45°C) DIN 4708	0,34	0,57	m ³ /h
Perdita di carico	13	22	mbar
Serpentino inferiore			
Superficie serpentino	0,9	1,5	m ²
Contenuto acqua serpentino	5,3	9,4	Litri
Acqua di riscaldamento (80°C/60°C) DIN 4708	0,9	1,6	m ³ /h
Potenza resa	22	37	kW
Produzione sanitaria (10°C/45°C) DIN 4708	0,54	0,91	m ³ /h
Perdita di carico	7	13	mbar
Serpentini in serie			
Superficie totale	3,7	5,9	m ²
Contenuto totale	22,3	36	Litri
Acqua di riscaldamento (60°C/50°C)	1,7	2,8	m ³ /h
Potenza resa totale	20	32	kW
Produzione sanitaria (10°C/45°C) DIN 4708	0,49	0,79	m ³ /h
Perdita di carico	26	42	mbar
Puffer per pompa calore	80	80	l
Capacità effettiva	80	74	l
Attacchi			
Mandata e ritorno	1"	1"	R
Resistenza elettrica	1"1/2	1"1/2	R
Pressione d'esercizio			
Puffer	6	6	bar
Temperature massime			
Sanitario	95	95	°C

Dimensionamento vaso d'espansione:

Negli impianti con anelli di ricircolo sanitari, si deve considerare anche il volume d'acqua presente nelle tubature.

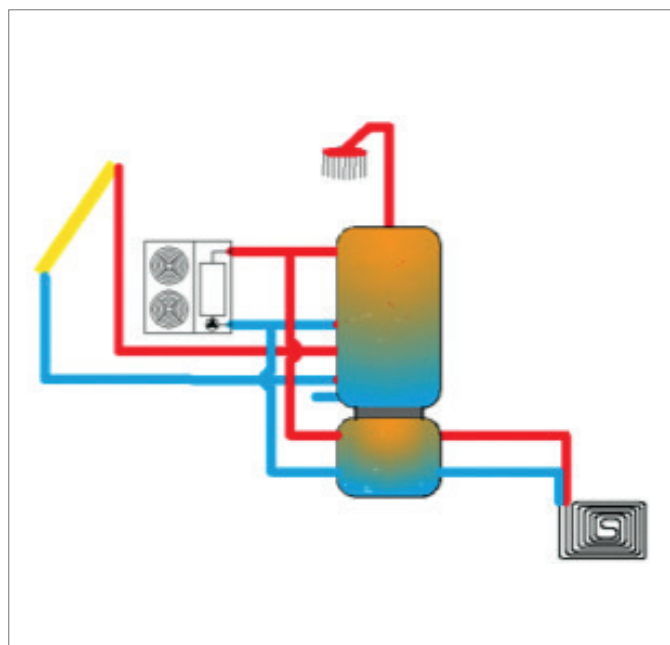
Tipo	Dim. min. vaso esp.	Dim. max. vaso esp.
300	18	25
500	25	50

Pressione massima di esercizio del sanitario **10 bar (smalglass)**

Pressione massima di esercizio dello scambiatore **6 bar**

Pressione massima di esercizio del riscaldamento **6 bar**

I serbatoi rispettano i requisiti fondamentali della Direttiva Europea 97/23/CE (P.E.D.) relativa alle attrezzature a pressione, in accordo all' art. 3.3, e come tali sono esentati dalla marcatura "CE".



La Società costruttrice garantisce tutti i propri prodotti che siano corredati del proprio codice d'identificazione. I reclami per difetti devono pervenire entro il termine di 8 gg. dall'evidenza o a mezzo del foglio di garanzia accluso, convalidato del ns. punto vendita oppure in forma scritta. Per contestazioni lecite, a ns. giudizio in base ai difetti riscontrati su ns. esame e/o su perizia da noi riconosciuta, la garanzia consiste nella riparazione in loco o nella sostituzione del prodotto, franco di spese di trasporto al ns. punto vendita, a fronte restituzione del pezzo difettoso. Costi di installazione esclusi, salvo accordi specificamente previsti.

La prestazione di garanzia si intende soggetta alle seguenti condizioni:

- Eventuali reclami devono avvenire prima della messa in opera di eventuali lavorazioni a complemento o di cessione a terzi.
- L'installazione di bollitori deve essere eseguita da azienda/installatore qualificato; inoltre **l'installazione deve prevedere valvola di sicurezza e vaso di espansione adeguato.**
- Bollitori Smalglass o Smalver sono assoggettati all'uso e manutenzione di rito, con riguardo e osservanza delle temperature indicate e pressione d'esercizio, controllo e sostituzione dell'anodo di magnesio periodico (meglio se ogni 6 mesi), indice di Langelier dell'acqua compreso tra 0 e +0,4, durezza tra 10°F e 25°F.

- Dalla garanzia sono comunque esclusi i danni provocati da:
 - Montaggio difettoso e messa in opera non conforme o uso improprio del serbatoio.
 - Difetti causati da fattori ad azione meccanica (urto o deformazioni in fase di montaggio, in cantiere o durante il trasporto).
 - Immissione all'interno di particelle estranee quali resti di materiale da montaggio, trucioli di filettatura etc. oppure danni causati da guarnizioni non controllate o non serrate.
- Le contestazioni non danno diritto alla ritenzione del prezzo d'acquisto o ad una parte dello stesso o a compensazione con altre richieste.

Ci riserviamo il diritto di respingere richieste di garanzie nel caso che l'acquirente non abbia rispettato gli obblighi di pagamento previsti. Ulteriori richieste di risarcimento, in special modo per danni diretti e indiretti a persone o cose, non vengono riconosciuti.

Parametri direttiva 2009/125/CE, 2010/30/UE – EN 12897

Taglia (isol.)	Capacità (L)	Volume non solare (L)	Dispersione (W)	Disp. spec. (W/k)	Classe ener.
H2S 300(70mm)	350	154	80	1,78	C
H2S 500(70mm)	524	265	111	2,47	C

STRUTTURA REHAU

LE FILIALI SUL TERRITORIO

Filiale di Milano:

Via XXV Aprile 54
20040 Cambiagio MI
Tel 02 95 94 11 - Fax 02 95 94 12 50
E-mail Milano@rehau.com

Filiale di Roma:

Via Leonardo da Vinci 72/A
00015 Monterotondo Scalo RM
Tel 06 90 06 13 11 - Fax 06 90 06 13 10
E-mail Roma@rehau.com

Filiale di Treviso:

Via Foscarini 67
31040 Nervesa della Battaglia TV
Tel 0422 72 65 11 - Fax 0422 72 65 50
E-mail Treviso@rehau.com

Ufficio Gestione Ordini Italia

Fax 02 95 94 13 07
E-mail ordini.idrotermosanitario.milano@rehau.com

Ufficio Servizio Preventivazione sistemi radianti

Fax 02 95 94 13 02
E-mail centro.servizigt@rehau.com

Rete post-vendita

www.rehau.com/it-it/edilizia/servizi/rehau-no-problem

www.rehau.it



Il presente documento è coperto da copyright. E' vietata in particolar modo la traduzione, la ristampa, lo stralcio di singole immagini, la trasmissione via etere, qualsiasi tipo di riproduzione tramite apparecchi fotomeccanici o similari nonché l'archiviazione informatica senza nostra esplicita autorizzazione.

Se è previsto un impiego diverso da quelli descritti in questa Informazione Tecnica, l'utilizzatore deve contattare REHAU e, prima

dell'impiego, chiedere espressamente il nulla osta scritto della REHAU. Altrimenti l'impiego è esclusivamente a rischio dell'utilizzatore. In questi casi l'impiego, l'uso e la lavorazione dei nostri prodotti sono al di fuori delle nostre possibilità di controllo. Se nonostante tutto, dovesse sorgere una controversia su una nostra responsabilità, questa sarà limitata al valore dei prodotti da noi forniti e impiegati da Voi. Diritti derivati da dichiarazioni di garanzia non sono più validi in caso d'applicazioni non descritte nelle Informazioni Tecniche.

REHAU S.p.A. Filiale di Milano - Via XXV Aprile 54 - 20040 Cambiagio MI - Tel 02 95 94 11 - Fax 02 95 94 12 50 - E-mail Milano@rehau.com
Filiale di Roma - Via Leonardo da Vinci 72/A - 00015 Monterotondo Scalo RM - Tel 06 90 06 13 11 - Fax 06 90 06 13 10 - E-mail Roma@rehau.com
Filiale di Treviso - Via Foscarini 67 - 31040 Nervesa della Battaglia TV - Tel 0422 72 65 11 - Fax 0422 72 65 50 - E-mail Treviso@rehau.com
www.rehau.it

© REHAU S.p.A.

201.016 03.2019