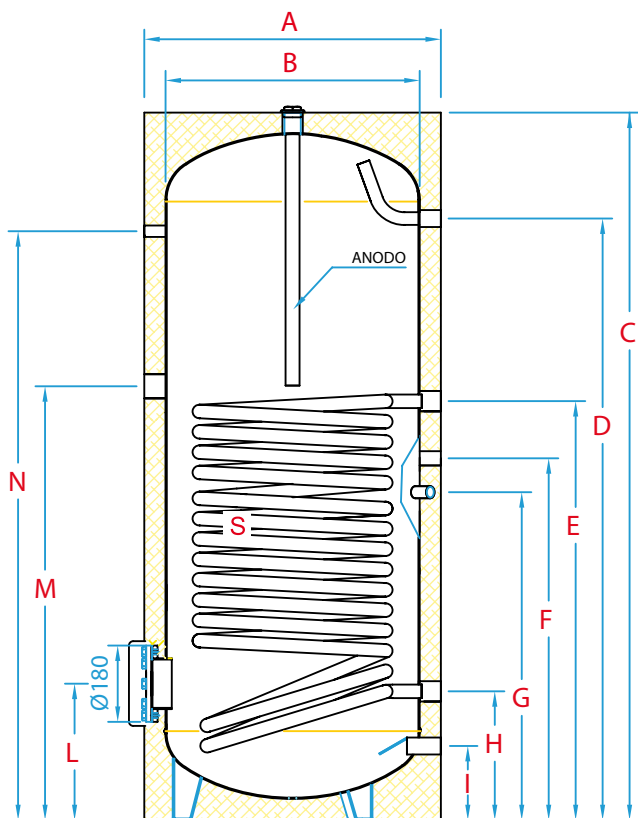
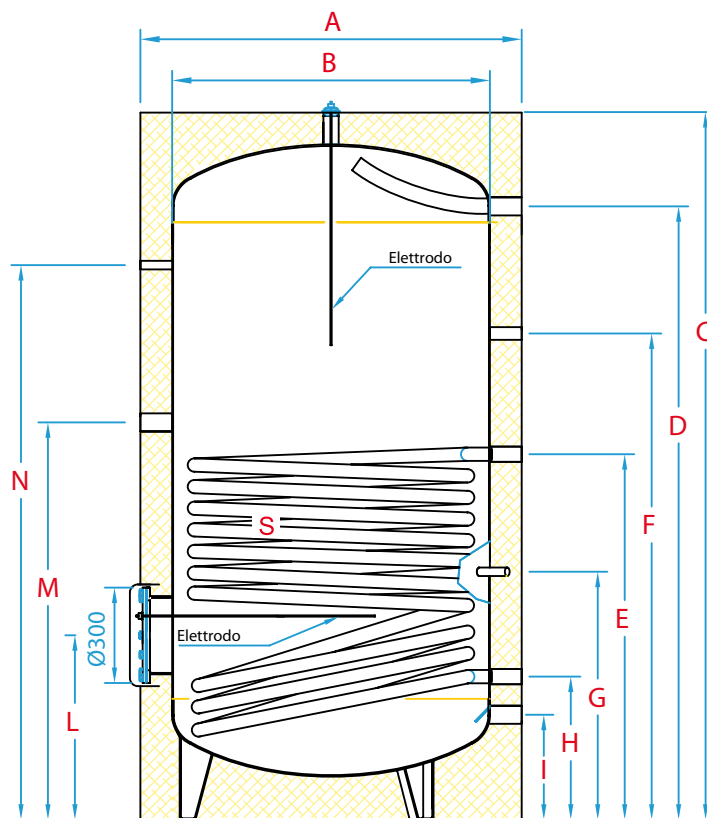


BOLLITORI PORCELLANATI MONOSERPENTINO serie BLT2

da 800 A 1000 Litri



da 1500 a 2000 litri



RESISTENZA ELETTRICA
RESISTENCE ELECTRIQUE

- 3 Kw 400v Tri.
- 4,5 Kw 400v Tri.
- 6 Kw 400v Tri.
- 9 Kw 400v Tri.



- A** Diametro esterno con isolamento
Diamètre extérieur avec isolation
- B** Diametro del bollitore
Diamètre du chauffe-eau
- C** Altezza del bollitore
Hauteur du chauffe-eau
- D** Uscita acqua calda
Sortie eau chaude

- E** Entrata acqua riscaldamento
Entrée eau chauffage
- F** Ricircolo
Remise en circulation
- G** Attacco sonda
Embout de sonde
- H** Uscita acqua riscaldamento
Retour eau chauffage

- I** Entrata acqua fredda
Entrée eau froide
- L** Flangia
Flasque
- M** Attacco resistenza elettrica
Embout pour résistance électrique
- N** Attacco termometro
Embout pour thermomètre

MOD BLT2 lt.	A	B	C	D	E 5/4"	F	G 1/2"	H 5/4"	I	L	M 6/4"	N 1/2"	S m ²	I/h - Kw 80-60°C 10-45°C	Kg
800	1000	800	1870	1585 - 5/4"	1045	895 - 1"	835	355	235 - 5/4"	390	1095	1470	3,4	2430 - 98	210
1000	1000	800	2120	1835 - 5/4"	1180	1045 - 1"	925	355	235 - 5/4"	390	1245	1620	4	2950 - 120	245
1500	1200	1000	2225	1930 - 6/4"	1150	1530 - 1"	780	450	330 - 5/4"	580	1250	1745	4	2950 - 120	365
2000	1400	1200	2315	1970 - 6/4"	1275	1555 - 1"	900	575	380 - 5/4"	705	1325	1875	4,5	3320 - 135	450

Pressione massima d'esercizio boiler SP 150/1000 litri **10 bar** • Pressione massima d'esercizio boiler SP 1500/2000 litri **6 bar** • Temperatura max d'esercizio **95°C**
 Pression max d'exercice ballons SP 150/1000 litres: **10 bar** • Pression max d'exercice ballons SP-1500/2000 litres: **6 bar** • Temperature max d'exercice : **95°C**

MOD BLT2 lt.	Superficie di scambio m ²	Portata serpentino m ³ /h	Potenza termica Kw	Perdite di carico mbar	Capacità serpentino lt	Perdita calore in 24h Kw/24h
800	3,4	4,3	98	1080	17	3,5
1000	4	5,2	120	1900	20	4,7
1500	4	5,2	120	1900	20	4,7
2000	4,5	5,2	135	3900	38	6,8

I dati tecnici specificati in questa scheda sono da considerarsi esclusivamente a titolo informativo e non impegnativo per la Casa Costruttrice che li può variare in qualsiasi momento e senza nessun preavviso.

Les données techniques de la présente fiche sont fournies seulement à titre d'information et ne sont pas contraignantes pour le Fabricant, que se réserve le droit de le modifier à tout moment et sans aucun préavis.