

BOLLITORI AD ACCUMULO




UNA SCELTA
AFFIDABILE E SICURA

L'innovazione è stata sempre la caratteristica peculiare di tutta la produzione TATA, azienda operante sul mercato con prodotti di altissima qualità che coprono tutte le esigenze di comfort dello spazio abitato.

- **DODO 60 lt**
- **DODO 120 lt**
- **DODO 120 lt QUADRATO**
- **DODO 200-1000 lt**
- **DODO 200-1000 lt "DS"**

DODO 60 lt

Bollitore ad accumulo

L'accumulo a parete "DODO 60" è l'ideale per l'uso di più utenze contemporanee e idoneo ad essere affiancato lateralmente sia come modulo destro o sinistro alle caldaie della serie ECOTATA PRINCESS/ PLUS a condensazione, TATA LADY 24S, TATA QUEEN 30S.

Il bollitore "DODO 60" è costituito da un serbatoio verticale della capacità di 60 litri, dotato di uno scambiatore di calore elicoidale smaltato che tramite flangia posta sul fondo permette anche l'ispezionabilità interna, "DODO 60" è protetto contro la corrosione, da una smaltatura a caldo secondo il sistema Bayer DIN 51165 e da anodo al magnesio a settore estraibile dall'alto.

Tali soluzioni assicurano assoluta igienicità dell'acqua di consumo ed una lunga durata dell'apparecchio. L'isolamento termico è realizzato con schiuma di poliuretano privo di CFC (ecologico).



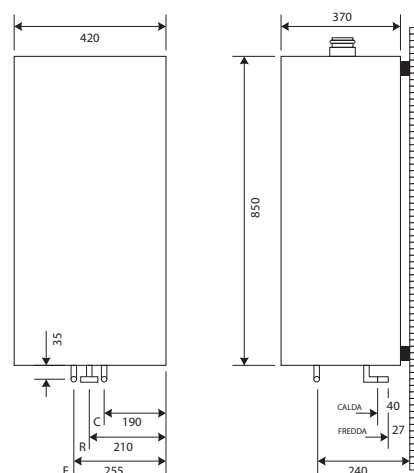
DOTATO DI SERIE:

- Miscelatore termostatico anticalcare
- Anodo a settori
- Ricircolo sanitario (attacco)
- Rubinetto di carico imp. riscaldamento
- Rubinetto scarico accumulo
- Valvola sfiato aria manuale art. 11.109.121
- Valvola di sicurezza 6 bar
- Termometro a capillare
- Predisposizione per vaso di espansione tubolare

COMPLETANO LA DOTAZIONE COME OPTIONAL:

- Vaso espansione lt.4 Tubolare art. 11.109.084

Caratteristiche Tecniche	DODO 60	
Capacità	litri	60
Temperatura ACS regolabile caldaia	°C	40-60
Portata ACS in continuo (Δt 30°K)	660 lt /h	lt/min. 11
Portata ACS in continuo (Δt 25°K)	798 lt/h	lt/min. 13,3
Portata specifica ACS (Δt 25°K) in 10 min		lt/min 16,2 (162 lt)
Tempo reintegro da 20° a 60 °C	min.	6
Perdite in 120'	%	5
Pressione min/max. esercizio	bar	0,2-6
Superficie scambiatore	mq.	0,6



DODO 120 lt

Bollitore ad accumulo

Per le applicazioni con particolare esigenza di acqua calda sanitaria, il bollitore ad accumulo DODO ha la funzione di tenere 120 litri di acqua calda sempre pronta per l'uso aumentando la performance dell'impianto che può così fornire più punti acqua in contemporanea.

EFFICIENZA:

La posizione dello scambiatore a serpentino e il corretto dimensionamento della superficie, favoriscono un rendimento termico ottimale.

ISOLAZIONE TERMICA:

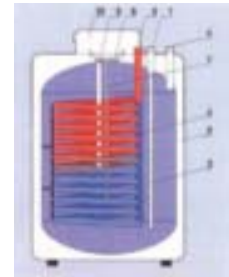
E' stata ottenuta attraverso una schiuma di poliuretano "ecologica" (senza CFC), limitando al minimo livello le dispersioni di calore.

PROTEZIONE INTERNA:

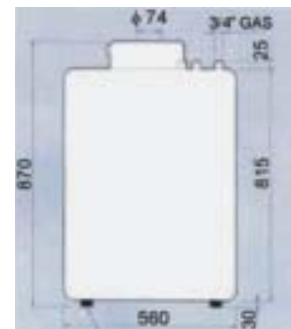
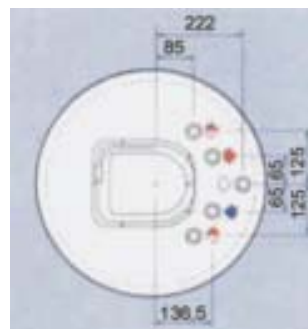
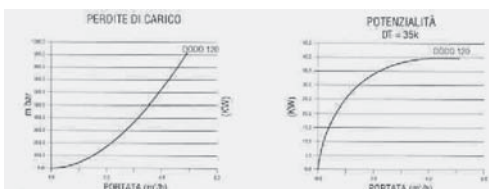
Tutte le superfici in acciaio interne di DODO sono protette da un doppio strato di verniciatura a 850 °C che, unitamente all'azione di un anodo al magnesio, garantiscono una protezione attiva nel tempo.

Caratteristiche Tecniche e Dimensioni

- 1 Uscita acqua calda
- 2 Entrata acqua fredda
- 3 Entrata primario
- 4 Uscita primario
- 5 Ricircolo
- 6 Anodo al magnesio
- 7 Guaina per termostato
- 9 Isolante in poliuretano
- 10 Pannello di comando



- Pressione di esercizio: 8 bar.
- Flangia ispezione serpentina da 75 mm.
- Predisposizione per termostato.
- Predisposizione per ricircolo acqua sanitaria.
- Indicatore di temperatura di serie.

Caratteristiche Termiche

DODO 120	$\Delta = 35 K$		$\Delta = 50 K$		$\Delta = 35 K$	PERDITE DI CARICO SCAMBIATORE	$\Delta = 50 K$
	PORTATA IN CONTINUO	POTENZIALITÀ	PORTATA IN CONTINUO	POTENZIALITÀ	PORTATA 10 MINUTI		TEMPO DI RISCALDAMENTO
m ³ /h	l/h	kW (Kcal/h)	l/h	kW (Kcal/h)	litri	mbar	minuti
0,5	429	17,5 (15.015)	255	14,8 (12.750)	157	11	-
1	664	27 (23.240)	360	20,9 (18.000)	175	43	13
2	891	36,3 (31.185)	476	27,7 (23.800)	212	157	-
3	960	39,1 (33.600)	537	31,2 (26.850)	240	361	-
4	986	40,1 (34.510)	568	33 (28.400)	248	606	-
5	994	40,5 (34.790)	586	34,1 (29.300)	256	942	-

Superficie di scambio = 1 m² · Dispersione = 1,5 kWh/24h - N.B.: Tutti i dati forniti possono essere soggetti a modifica senza preavviso.

DODO 120 lt QUADRATO

Bollitore ad accumulo

Per le applicazioni con particolare esigenza di acqua calda sanitaria, il bollitore ad accumulo DODO ha la funzione di tenere 120 litri di acqua calda sempre pronta per l'uso aumentando la performance dell'impianto che può così fornire più punti acqua in contemporanea.

EFFICIENZA:

La posizione dello scambiatore a serpentino e il corretto dimensionamento della superficie, favoriscono un rendimento termico ottimale.

ISOLAZIONE TERMICA:

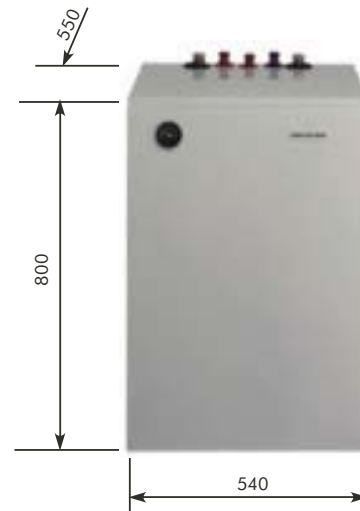
E' stata ottenuta attraverso una schiuma di poliuretano "ecologica" (senza CFC), limitando al minimo livello le dispersioni di calore.

PROTEZIONE INTERNA:

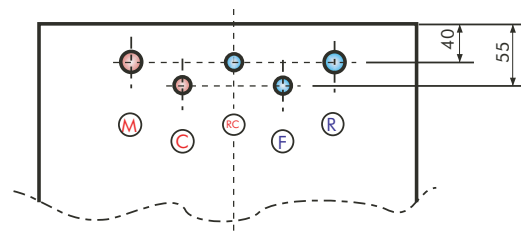
Tutte le superfici in acciaio interne di DODO sono protette da un doppio strato di vetrificazione a 850 °C che, unitamente all'azione di un anodo al magnesio, garantiscono una protezione attiva nel tempo.

Caratteristiche Tecniche e Dimensioni

- Pressione di esercizio: 10 bar.
- Perdita di carico serpentino: 0,18 bar.
- Scambio termico serpentino: 32 kW
- Dispersione di calore boiler: 4° C in 24h a 60° C.
- Produzione acqua calda $\Delta T=35^{\circ} C$: 775 Lt/h
- Capacità nett: Lt 115
- Potenza serpentino: 29 Kw
- Potenza catodica: Anodo al magnesio d. 21x450 M6
- Vaso espansione: Lt 3
- Trattamento superficie interna:
Vetrificazione metodo Bayer DIN 4753
- Isolamento: Iniezione diretta di poliuretano ecologico esente CFP e HCFC autoestinguente
- Mantellatura: Lamiera colore bianco RAL 9010



- (M) Mandata caldaia 3/4" (lato "A" valvola a 3 vie)
- (C) Uscita acqua calda sanitaria 1/2"
- (RC) Ricircolo 1/2"
- (F) Entrata acqua fredda 1/2"
- (R) Ritorno caldaia 3/4"



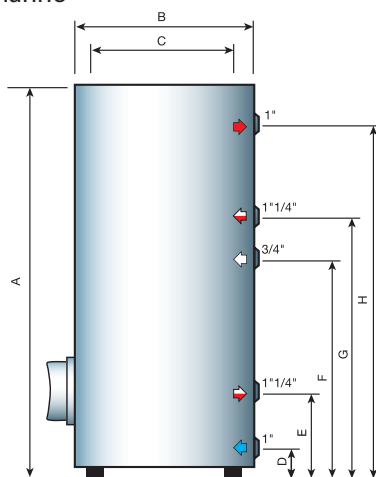
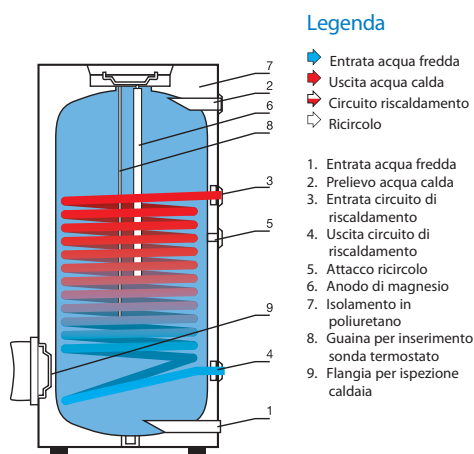
DODO 200-1000 lt

Bollitore ad accumulo

Dotati di superfici di scambio superdimensionate, i bollitori DODO sono in grado di soddisfare i più elevati fabbisogni di acqua calda sanitaria. La lunga durata della caldaia è assicurata dalla vetroporcellanatura a 850°C a norma DIN 4753 e dall'anodo anticorrosivo.

L'isolamento in poliuretano espanso esente da CFC e HCFC dello spessore di 50 mm assicura un'ottima coibentazione nella salvaguardia dell'ambiente. Il rivestimento esterno è in lamiera verniciata con polveri epossidiche. Tutti i bollitori della serie DODO hanno

la possibilità di montare un pannello comandi dotato di indicatore di temperatura e termostato di precedenza regolabile esternamente. Flangia laterale da 110 mm, per ispezione caldaia ed eventuale installazione di gruppo elettrico - predisposizione per ricircolo - guaina per controllo termostatico Ø 12 mm montata su flangia superiore.



Caratteristiche Tecniche	DODO	200	300	500	750	1000
Capacità	litri	200	300	500	750	1000
Pressione max di esercizio	bar	10	10	10	10	10
Temperatura max esercizio	°C	95	95	95	95	95
Produzione acqua $\Delta T=35^{\circ}\text{C}$ 80/60 - 10/45°C	l/h (kW)	1.250 (51)	2.150 (87)	2.650 (107)	2.400 (97)	2.500 (100)
Superficie di scambio	m ²	1,9	3,1	3,8	3,5	3,5
Altezza	A mm	1.315	1.760	1.835	1.850	2.100
Diametro esterno	B mm	600	600	710	940	940
Diametro caldaia	C mm	500	500	600	800	800
Entrata acqua fredda sanitaria	D mm	105	105	113	1 1/4" - 220	1 1/4" - 220
Uscita circuito riscaldamento	E mm	302	302	320	1 1/4" - 385	1 1/4" - 385
Ricircolo acqua sanitaria	F mm	730	1.180	1.195	1 1/4" - 970	1 1/4" - 970
Entrata circuito riscaldamento	G mm	887	1.337	1.355	1" - 1.350	1" - 1.545
Uscita acqua calda sanitaria	H mm	1.200	1.645	1.700	1 1/4" - 1.590	1 1/4" - 1.840
Peso	Kg	120	175	215	240	275

Le indicazioni del presente catalogo sono da ritenersi a titolo indicativo e non impegnativo.

DODO 200/1000 lt "DS"

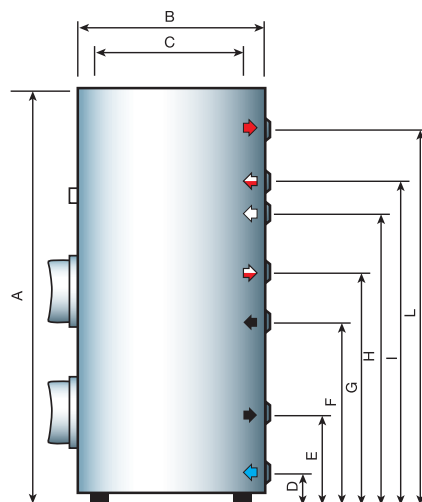
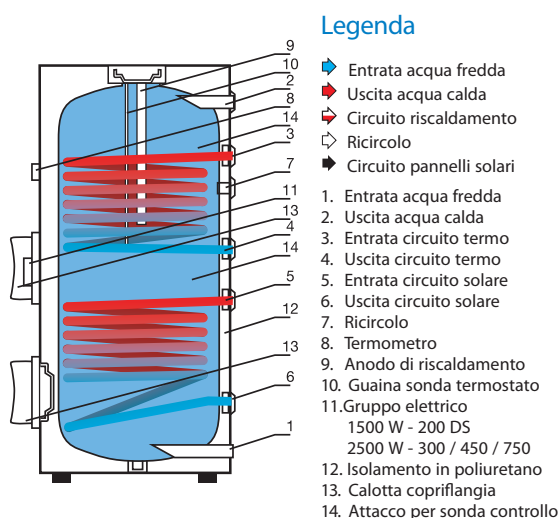
Bollitori ad accumulo a doppio serpentino



Nella realizzazione di un impianto solare è importante la scelta dei pannelli, ma altrettanto importante è quella del bollitore ad accumulo, il quale deve conservare a lungo il calore ceduto all'acqua. TATA nella progettazione dei bollitori serie DODO DS verticali a pavimento che possono essere inseriti in qualsiasi tipo di impianto di produzione di acqua calda con collettore solare. L'ampia superficie del serpentino assicura un ottimo scambio termico e perciò un alto rendimento. Lo spessore di 50 mm di poliuretano rigido esente da CFC/HCFC, interposto fra la caldaia e l'esterno in lamiera verniciata, riduce al minimo la dispersione di calore (5°C in 24 ore con temperatura dell'acqua a 50°C e temperatura ambiente a 15°C).

L'eventuale insufficiente apporto di energia solare viene compensato dalla resistenza elettrica. La lunga durata della caldaia è assicurata dalla vetroporcellanatura a norme DIN 4753 e dall'anodo anticorrosivo.

I bollitori serie DODO DS consentono il collegamento del serpentino inferiore al circuito solare e del serpentino superiore all'impianto di riscaldamento. Sono provvisti dei seguenti attacchi: flangia laterale da 110 mm; per ispezione caldaia ed eventuale installazione di gruppo elettrico - due attacchi da 1/2" per eventuale inserimento sonde di controllo - predisposizione per funzione ricircolo - guaina per controllo termostatico Ø interno 12 mm montato su flangia superiore - indicatore di temperatura installato di serie.



Caratteristiche Tecniche	DODO	DS 200	DS 300	DS 500	DS 750*	DS 1000*
Capacità	litri	200	300	500	750	1000
Pressione max di esercizio	bar	10	10	10	10	10
Temperatura max esercizio	°C	95	95	95	95	95
Serpentino superiore 80/60 - 10/45°C	l/h (kW)	650 (26)	650 (26)	1.020 (41)	1.850 (75)	1.850 (75)
Serpentino inferiore 80/60 - 10/45°C	l/h (kW)	1.250 (51)	1.250 (51)	1.420 (57)	1.850 (75)	1.850 (75)
Serpentino superiore	m ²	0,9	1,0	1,9	2,5	2,5
Serpentino inferiore	m ²	0,9	1,7	1,9	2,5	2,5
Altezza	A mm	1.315	1.760	1.835	1.850	2.100
Diametro esterno	B mm	600	600	705	940	940
Diametro caldaia	C mm	500	500	600	800	800
Entrata acqua fredda sanitaria	D mm	1" - 105	1" - 105	1" - 113	1 1/4" - 220	1 1/4" - 220
Uscita serpentino inferiore	E mm	1 1/4" - 302	1 1/4" - 302	1 1/4" - 320	1 1/4" - 385	1 1/4" - 385
Entrata serpentino inferiore	F mm	1 1/4" - 617	1 1/4" - 887	1 1/4" - 860	1 1/4" - 835	1 1/4" - 835
Uscita serpentino superiore	G mm	1 1/4" - 717	1 1/4" - 1.017	1 1/4" - 990	1 1/4" - 990	1 1/4" - 990
Ricircolo acqua sanitaria	H mm	3/4" - 922	3/4" - 1.179	3/4" - 1.193	1" - 1.235	1" - 1.235
Entrata serpentino superiore	I mm	1 1/4" - 1.032	1 1/4" - 1.332	1 1/4" - 1.395	1 1/4" - 1.440	1 1/4" - 1.440
Uscita acqua calda sanitaria	L mm	1" - 1.201	1" - 1.646	1" - 1.701	1 1/4" - 1.590	1 1/4" - 1.840
Peso	Kg	140	160	205	250	290

(*) Isolamento in poliuretano con coppelle ed esterno in PVC. Le indicazioni del presente catalogo sono da ritenersi a titolo indicativo e non impegnativo.