

Classe energetica



Modello 500

D

I bollitori con capacità superiore a 500 litri non sono soggetti ad etichettatura energetica

VARTANK

Serbatoio vetrificato



Serbatoio in acciaio al carbonio vetrificato secondo normativa DIN 4753 p.3, con capacità da 500 a 3000 litri senza scambiatori. Questi serbatoi vengono utilizzati per lo stoccaggio di acqua sanitaria.

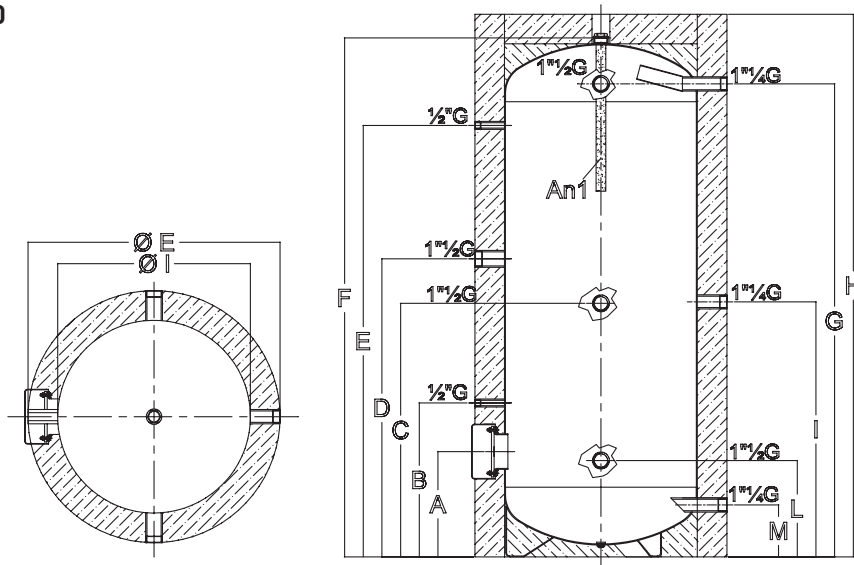
Equipaggiamento

- Serbatoio
- Isolamento termico in poliuretano morbido (100 mm) e rivestimento in sky
- Pressione massima d'esercizio: 10 bar
- Temperatura massima 95°C
- Anodo di protezione

IMPORTANTE! Sostituendo la caldaia in un impianto esistente è consigliabile procedere a preventivo lavaggio chimico a mezzo di disperdenti basici.

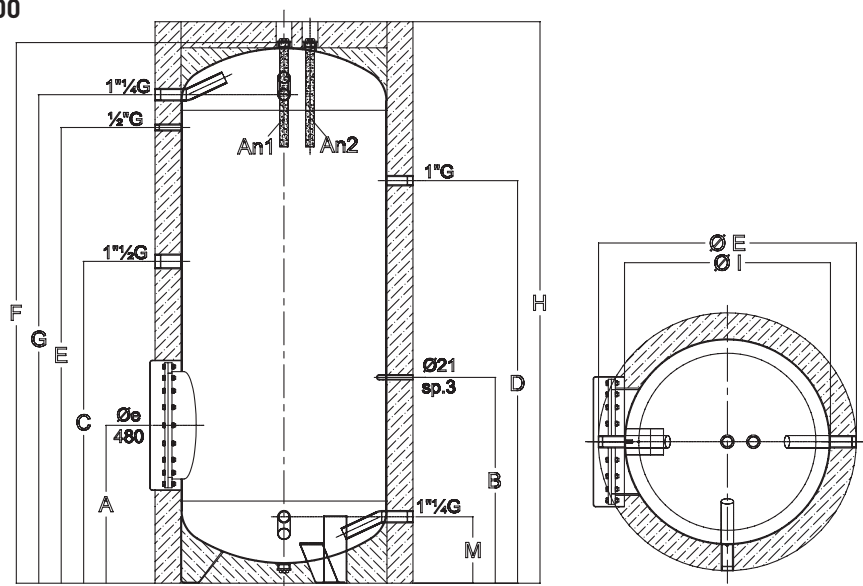
DIMENSIONI

Vartank 500-750



Non previsto tappo di scarico per versione 750 litri

Vartank 1000-3000



Vartank	A	B	C	D	E	F	G	H	I	L	M	An1	An2	Ø I	Ø E
500	355	519	855	1005	1455	1750	1595	1830	860	325	175	Ø33x500	--	650	850
750	400	564	965	1050	1450	1790	1590	1870	905	370	220	Ø33x650	--	790	990
1000	606	790	1235	1545	1749	2075	1875	2155	--	--	255	Ø33x400	Ø33x400	790	990
1500	660	850	1345	1600	1825	2205	1935	2285	--	--	315	Ø33x650	Ø33x400	1000	1200
2000	696	870	1485	1835	2090	2470	2210	2550	--	--	340	Ø33x750	Ø33x750	1100	1300
3000	756	1030	1550	2080	2400	2870	2520	2950	--	--	400	Ø33x900	Ø33x750	1200	1400

IMPORTANTE! Sostituendo la caldaia in un impianto esistente è consigliabile procedere a preventivo lavaggio chimico a mezzo di dispersanti basici.