



Bruciatori di gasolio

NEXTRON® 6

NEXTRON® 7

NEXTRON® 8

NEXTRON® 9



Class 2



Class 3



Combustione

Unica ed efficiente

Sviluppata e migliorata dal Laboratorio R&D di elco, la tecnologia Free Flame è un processo di combustione unico. Oggigiorno, è l'unica tecnologia in grado di raggiungere i livelli di NO_x richiesti dalle più severe normative per tutti i tipi di camere di combustione, siano essi a tre giri di fumo o a inversione di fiamma.



Acustica

Comfort e compattezza

La gamma di bruciatori NEXTRON® offre un alto livello di comfort acustico grazie al Sistema Low Noise. Il nuovo canale dell'aria, unico nel suo genere, è stato accuratamente progettato per raggiungere un livello acustico significativamente inferiore a 82 dB(A) fino a 10 MW. Integrato, come configurazione standard su tutti i bruciatori NEXTRON®, è sicuramente il miglior sostituto della tradizionale e ingombrante cuffia fonica.

Quadro elettrico

Integrato e modulare

Tutti i bruciatori NEXTRON®, nella configurazione standard, sono equipaggiati di quadro elettrico integrato, Sistema ISC, che contiene tutti i dispositivi di controllo del bruciatore.



- Dispositivo di controllo e sicurezza programmabile
- Circuito di potenza del motore del ventilatore con protezione EMC
- Display con tastiera di comando sul pannello frontale del bruciatore

Altre opzioni, come il regolatore di potenza e il variatore di frequenza Variatron, sono interamente integrabili al Sistema ISC per personalizzare ciascun bruciatore a seconda dell'installazione o del processo industriale a cui è destinato.

Comunicazione

Semplice e universale

Elcogram: un linguaggio universale.

La regolazione e la lettura delle informazioni disponibili sul funzionamento del NEXTRON® sono possibili attraverso il Sistema MDE2, un display e un pannello a 5 tasti, che utilizza un linguaggio composto da pittogrammi e dati numerici. Questo semplice linguaggio assicura una veloce lettura e una comprensione totale, mai viste prima.



Manutenzione

Semplice e veloce

La manutenzione dei bruciatori NEXTRON® può essere effettuata facilmente grazie ad una larga apertura della parte superiore sinistra della calotta che offre facile accesso all'insieme degli organi di combustione.

Grazie al Sistema RTC, gli organi di combustione ritrovano facilmente la loro posizione originale dopo le operazioni di manutenzione. Anno dopo anno, il Sistema RTC garantisce alta qualità e combustione affidabile nella gamma NEXTRON®.

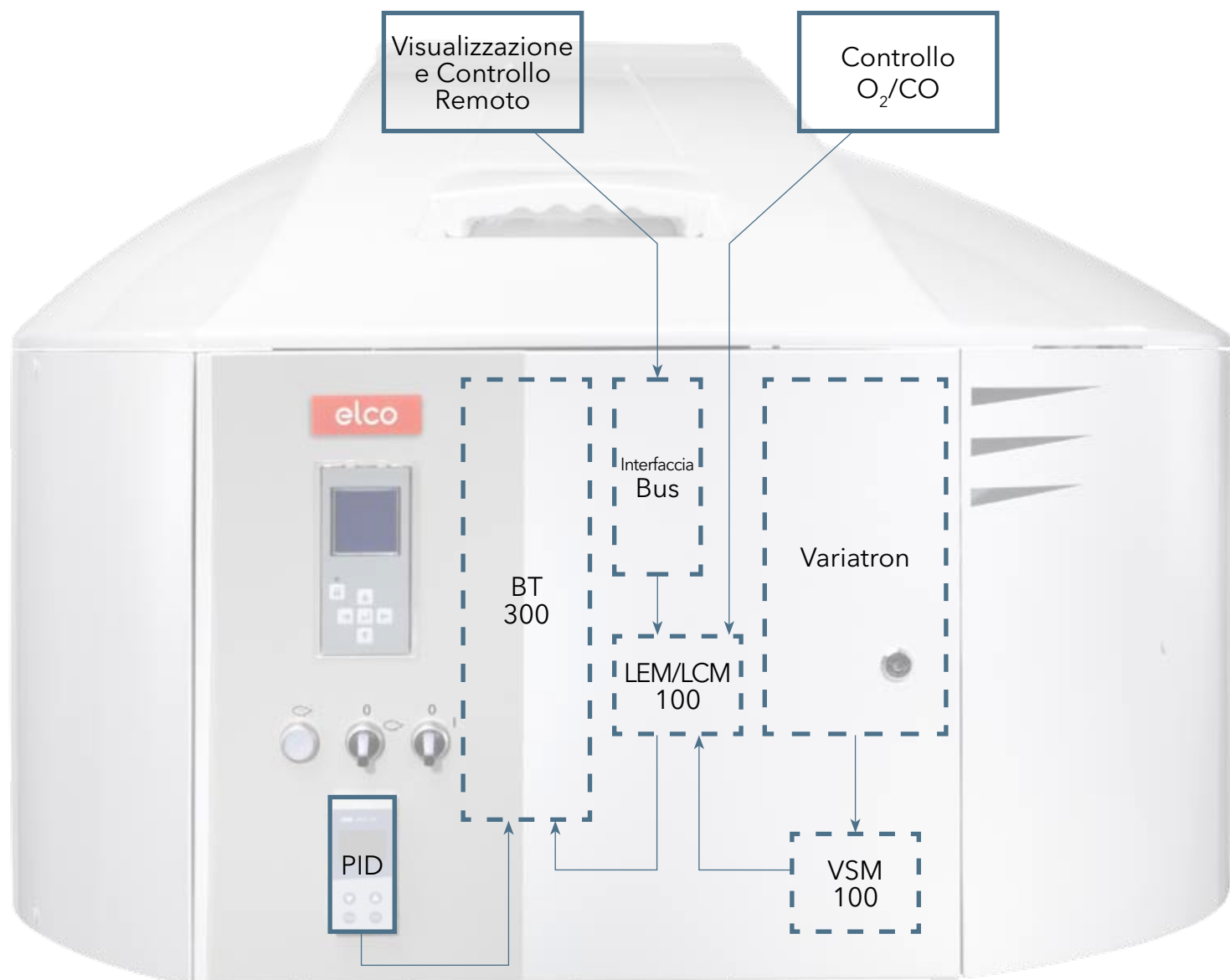
Design

Armonioso e integrale

Il design originale della gamma NEXTRON® è il risultato di un'integrazione di successo tra il bruciatore e i brevetti elco. Noti per i colori chiari e la loro forma, i bruciatori NEXTRON® saranno in grado di adattarsi perfettamente a ciascuna installazione e gli addetti del settore li apprezzeranno grazie allo spazio ridotto di cui necessitano per le operazioni di manutenzione.



Caratteristiche principali del controllo della combustione



Controllo elettronico

Integrato e versatile

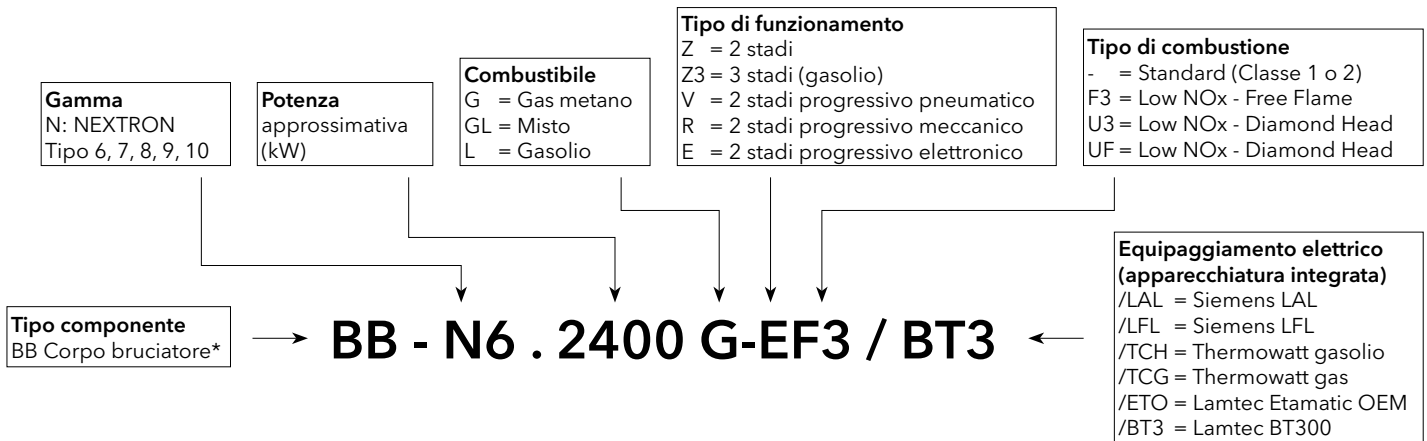
L'opzione «regolatore di potenza» è fornita sotto forma di un regolatore montato sulla porta del quadro elettrico e collegato direttamente all'apparecchiatura.

Con l'aiuto di tre moduli integrati nel loro quadro, i NEXTRON 6 fino al 9 offrono la possibilità di:

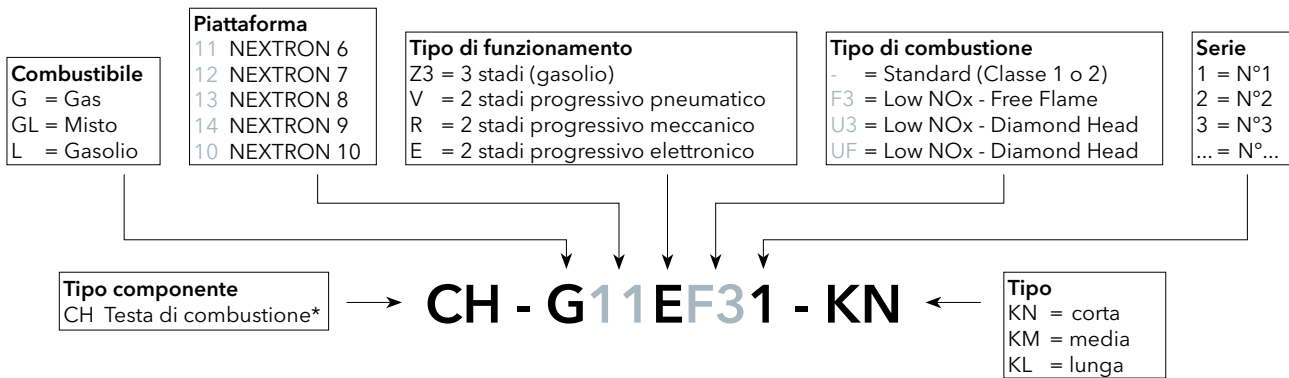
- regolare la velocità del ventilatore secondo la potenza della fiamma richiesta;
- controllare la qualità della combustione attraverso l'analisi della concentrazione di O₂ e CO nei gas di scarico;
- comunicare a distanza tramite una rete Ethernet, come Modbus, Profibus o Ethernet.

Designazione dei componenti NEXTRON

Corpo



Testa di combustione



* solo per scopo fattura

NEXTRON 6 - 7

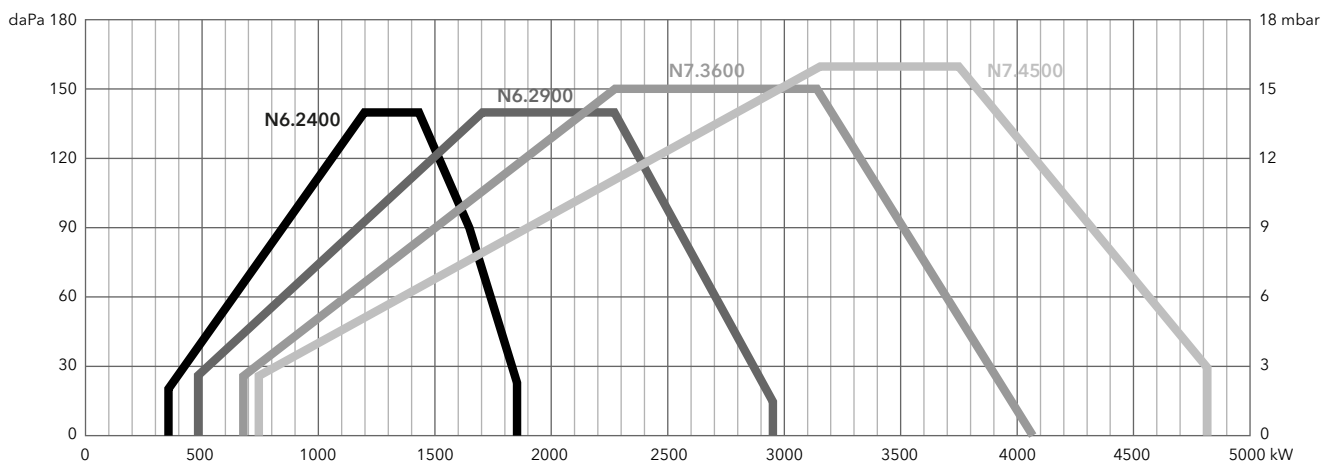
Campi di lavoro e caratteristiche tecniche

NEXTRON 6 - 7 L-EF3

Low NOx Classe 3 (< 120 mg/kWh)

	N6.2400 L-EF3	N6.2900 L-EF3	N7.3600 L-EF3	N7.4500 L-EF3
Gamma di potenza [kW]	360 - 1 850	480 - 2 950	680 - 4 070	740 - 4 820
Combustibile	Gasolio EL 11,86 kWh/kg, viscosità massima 6,0 mm ² /s a 20°C			
Motore ventilatore	400 V - 50 Hz - 3 kW	400 V - 50 Hz - 4 kW	400 V - 50 Hz - 7,5 kW	400 V - 50 Hz - 7,5 kW
Motore pompa gasolio	400 V - 50 Hz - 0,74 kW	400 V - 50 Hz - 0,74 kW	400 V - 50 Hz - 1,1 kW	400 V - 50 Hz - 1,5 kW
Alimentazione elettrica	400 V - 50/60* Hz	400 V - 50/60* Hz	400 V - 50/60* Hz	400 V - 50/60* Hz
Livello acustico [dB(A)]	< 71	< 71	< 76	< 74

*: versione 60 Hz disponibile su richiesta

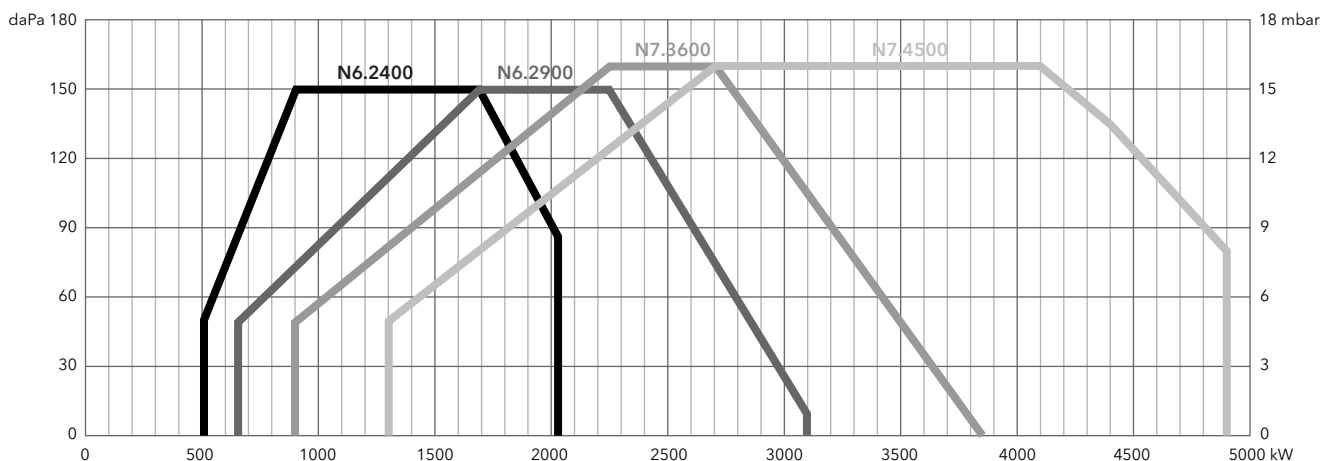


NEXTRON 6 - 7 L-E

Low NOx Classe 2 (< 185 mg/kWh)

	N6.2400 L-E	N6.2900 L-E	N7.3600 L-E	N7.4500 L-E
Gamma di potenza [kW]	510 - 2 030	650 - 3 100	900 - 3 850	1 300 - 4 900
Combustibile	Gasolio EL 11,86 kWh/kg, viscosità massima 6,0 mm ² /s a 20°C			
Motore ventilatore	400 V - 50 Hz - 3 kW	400 V - 50 Hz - 4 kW	400 V - 50 Hz - 5,5 kW	400 V - 50 Hz - 7,5 kW
Motore pompa gasolio	400 V - 50 Hz - 0,74 kW	400 V - 50 Hz - 0,74 kW	400 V - 50 Hz - 1,1 kW	400 V - 50 Hz - 1,5 kW
Alimentazione elettrica	400 V - 50/60* Hz	400 V - 50/60* Hz	400 V - 50/60* Hz	400 V - 50/60* Hz
Livello acustico [dB(A)]	< 70	< 71	< 74	< 75

*: versione 60 Hz disponibile su richiesta



NEXTRON 8 - 9

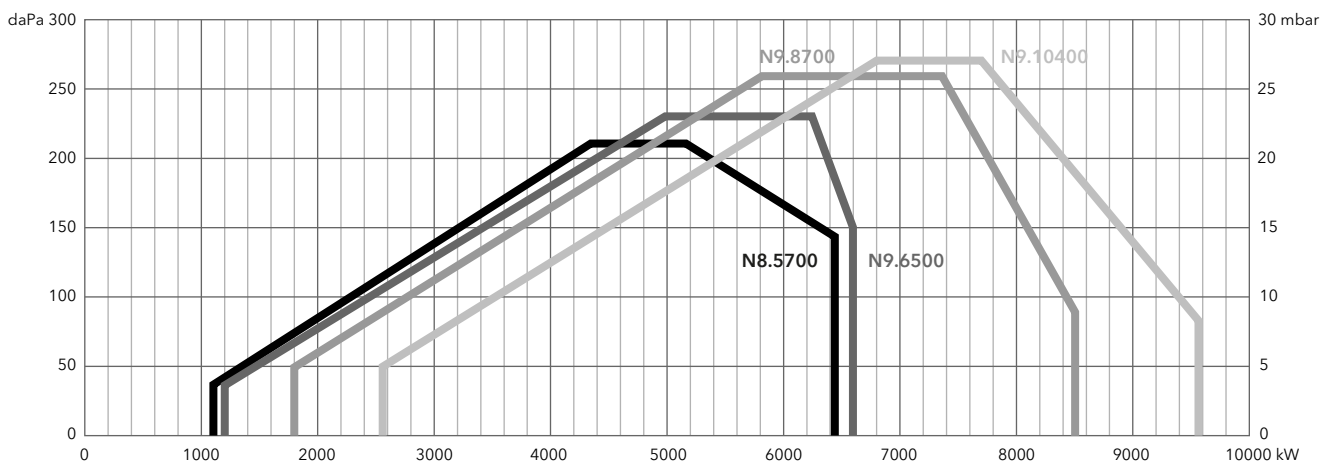
Campi di lavoro e caratteristiche tecniche

NEXTRON 8 - 9 L-EF3/L-EUF

Low NOx Classe 3 (< 120 mg/kWh)

	N8.5700 L-EF3	N9.6500 L-EF3	N9.8700 L-EUF	N9.10400 L-EUF
Gamma di potenza [kW]	1 100 - 6 450	1 200 - 6 600	1 800 - 8 500	2 550 - 9 570
Combustibile	Gasolio EL 11,86 kWh/kg, viscosità massima 6,0 mm ² /s a 20°C			
Motore ventilatore	400 V - 50 Hz - 15 kW	400 V - 50 Hz - 22 kW	400 V - 50 Hz - 18,5 kW	400 V - 50 Hz - 22 kW
Motore pompa gasolio	400 V - 50 Hz - 3 kW	400 V - 50 Hz - 3 kW	400 V - 50 Hz - 3 kW	400 V - 50 Hz - 4 kW
Alimentazione elettrica	400 V - 50/60* Hz	400 V - 50/60* Hz	400 V - 50/60* Hz	400 V - 50/60* Hz
Livello acustico [dB(A)]	< 80,2	< 82,9	< 81	< 81,7

*: versione 60 Hz disponibile su richiesta

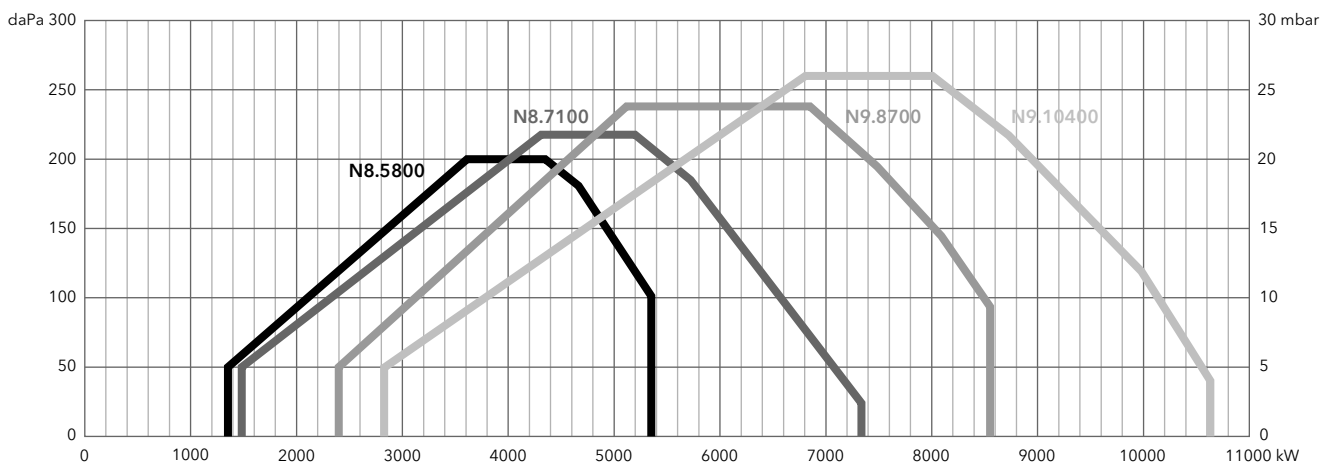


NEXTRON 8 - 9 L-E

Low NOx Classe 2 (< 185 mg/kWh)

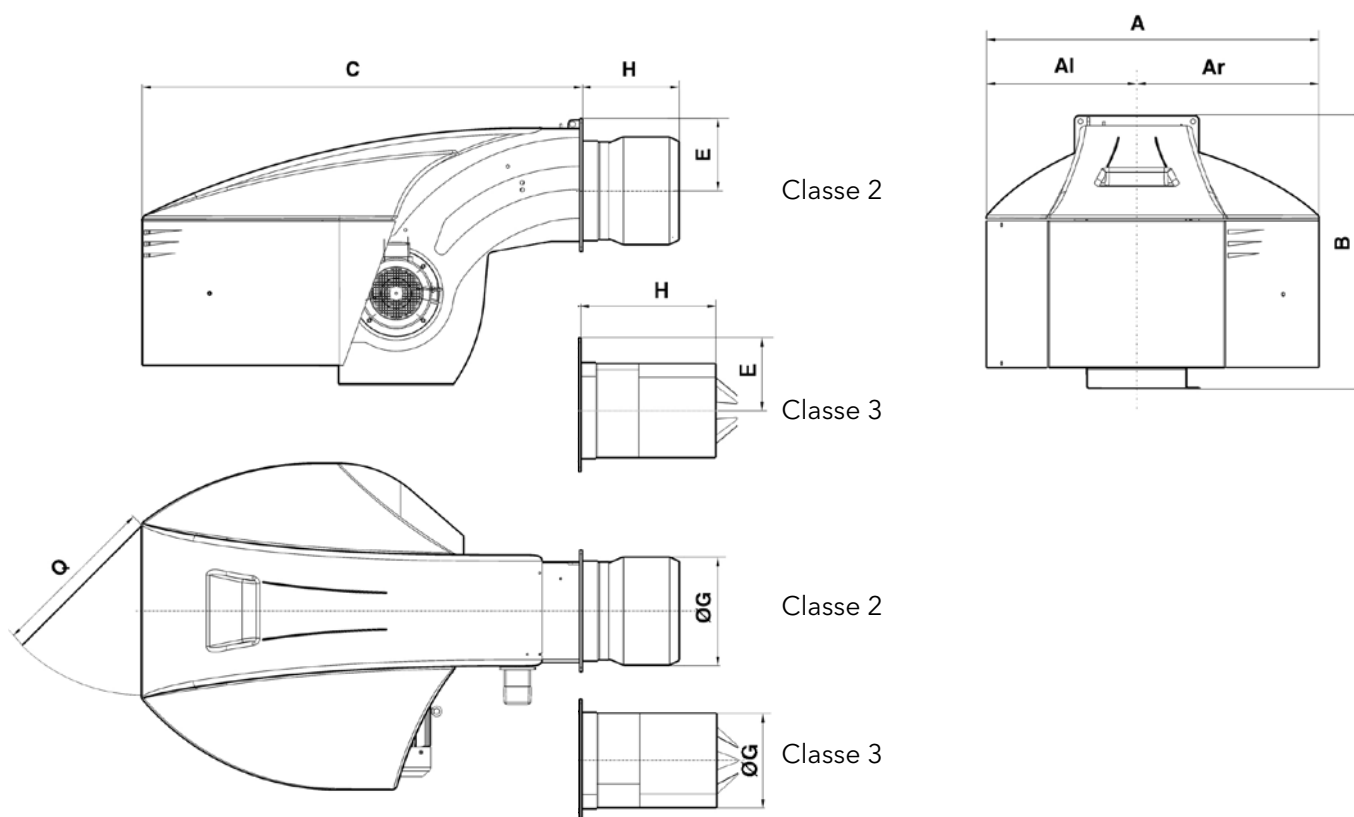
	N8.5800 L-E	N8.7100 L-E	N9.8700 L-E	N9.10400 L-E
Gamma di potenza [kW]	1 350 - 5 350	1 470 - 7 340	2 400 - 8 530	2 820 - 10 620
Combustibile	Gasolio EL 11,86 kWh/kg, viscosità massima 6,0 mm ² /s a 20°C			
Motore ventilatore	400 V - 50 Hz - 11 kW	400 V - 50 Hz - 15 kW	400 V - 50 Hz - 18,5 kW	400 V - 50 Hz - 22 kW
Motore pompa gasolio	400 V - 50 Hz - 3 kW	400 V - 50 Hz - 3 kW	400 V - 50 Hz - 4 kW	400 V - 50 Hz - 4 kW
Alimentazione elettrica	400 V - 50/60* Hz	400 V - 50/60* Hz	400 V - 50/60* Hz	400 V - 50/60* Hz
Livello acustico [dB(A)]	< 77,4	< 79,5	< 81	< 81,7

*: versione 60 Hz disponibile su richiesta



NEXTRON 6 - 7

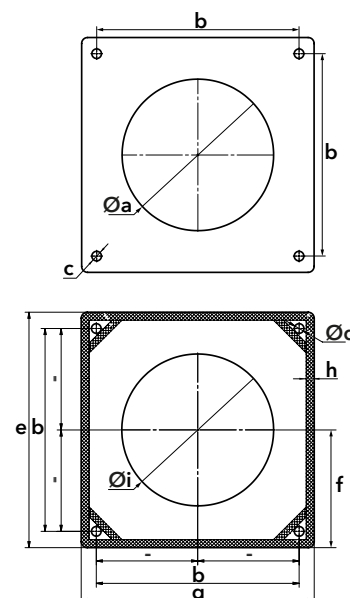
Dimensioni di ingombro



	A	AI	Ar	B	C	E	ØG	H			Q
								KN	KM	KL	
N6.2400 L-EF3	990	479	510	837	1361	225	264	330	450	570	600
N6.2900 L-EF3											
N7.3600 L-EF3											
N7.4500 L-EF3											
N6.2400 L-E	990	479	510	837	1361	225	290	330	450	570	600
N6.2900 L-E							310				
N7.3600 L-E							330				
N7.4500 L-E							370				

Flangia di fissaggio

	Øa	b	c	Ød	e	f	g	h	Øi
N6.2400 L-EF3	300-340	340	M16	18	425	200	400	20	295
N6.2900 L-EF3					490	235	470		355
N7.3600 L-EF3	360-400	400			425	200	400		295
N7.4500 L-EF3					490	235	470		355
N6.2400 L-E	300-340	340	M16	18	425	200	400	20	295
N6.2900 L-E					320-340	490	235		470
N7.3600 L-E	340-400	400			425	200	400		295
N7.4500 L-E					380-400	490	235		470



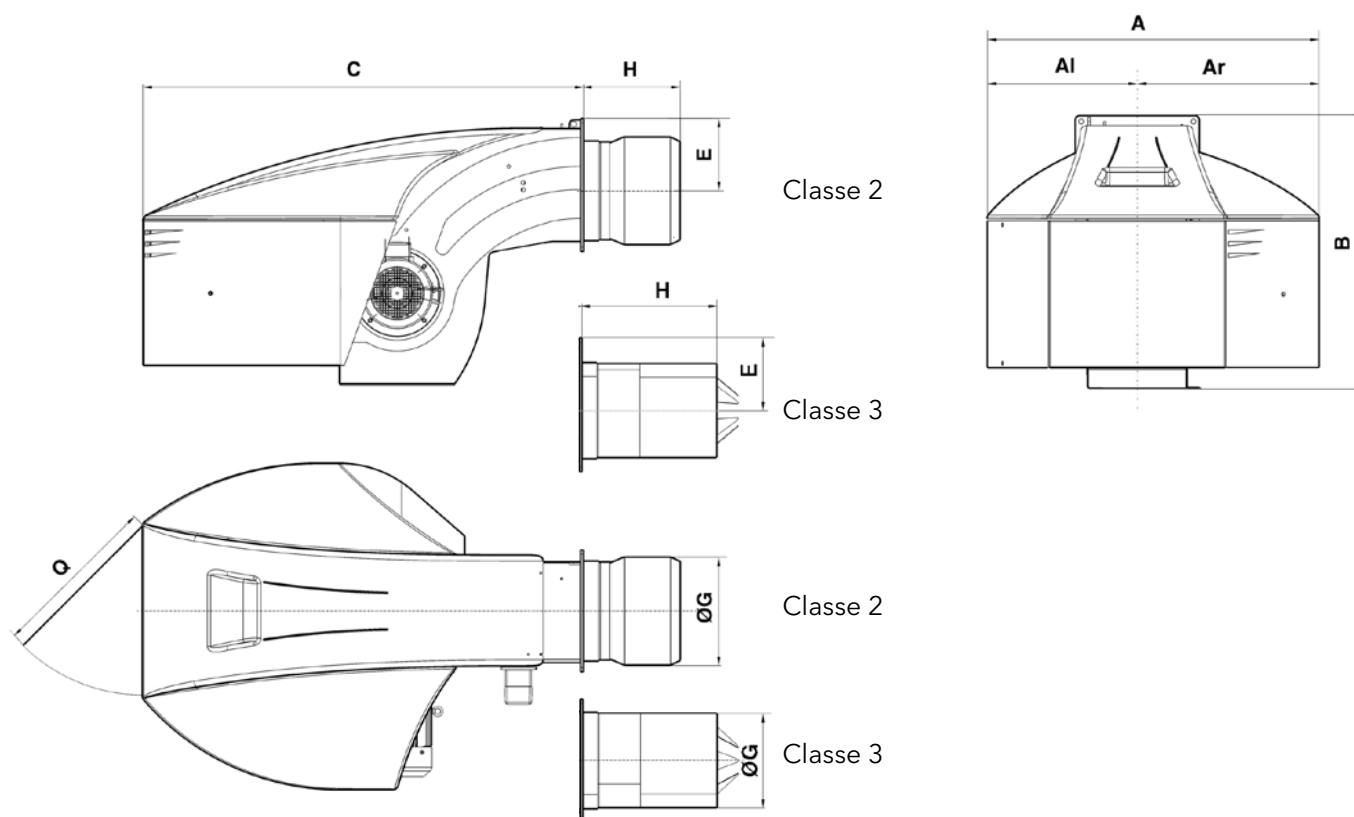
Opzioni

Regolatore di potenza con sonda, montato in fabbrica

Variatron (variante di velocità giri ventilatore), montato in fabbrica

NEXTRON 8 - 9

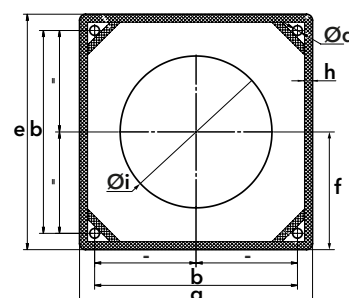
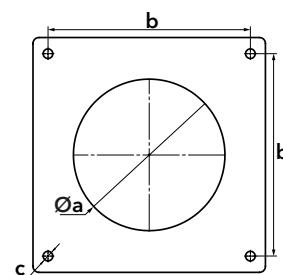
Dimensioni di ingombro



	A	AI	Ar	B	C	E	ØG	H			Q
								KN	KM	KL	
N8.5700 L-EF3	1414	669	745	1291	1928	293	369	528	668	808	800
N9.6500 L-EF3								543	693	843	
N9.8700 L-EUF				431,5	575			725	875		
N9.10400 L-EUF											
N8.5800 L-E	1414	669	745	1231	1930	293	400	562	702	842	800
N8.7100 L-E								415	583	723	
N9.8700 L-E				431,5	355			505	655		
N9.10400 L-E											

Flangia di fissaggio

	Øa	b	c	Ød	e	f	g	h	Øi
N8.5700 L-EF3	380-410	505	M20	24	586	293	580	20	378
N9.6500 L-EF3	445-480								441
N9.8700 L-EUF	445-480								441
N9.10400 L-EUF									
N8.5800 L-E	430-480	505	M20	24	586	293	580	20	410
N8.7100 L-E	454-480								425
N9.8700 L-E	445-480								441
N9.10400 L-E									



Opzioni

Regolatore di potenza con sonda, montato in fabbrica

Variatron (variante di velocità giri ventilatore), montato in fabbrica

Filiali e rete commerciale in tutto il mondo



Contattateci per avere maggiori dettagli
su tutta la nostra rete commerciale
contact@elco-burners.com

Filiali

Netherlands Representative Office

Meerpaalweg, 1
1332 BB Almere
P.O. box 30048
1303 AA Almere
Netherlands
Tel. +31 (0)88 69 573 11
Fax +31 (0)88 69 573 90
www.elco.nl

Germany Representative Office

Dreieichstrasse, 10
64546 Moerfelden
Walldorf
Germany
Tel. +49 (0)6 105 968 192
Fax +49 (0)6 105 968 199
<http://industrie.elco.de/>

China Representative Office

17B V-Capital Bldg
No. 333 Xian Xia Road
200336 Shanghai
China
Tel. +86 21 3252 2078
Tel. +86 21 3252 2167
Fax +86 21 3252 2166

France Representative Office

110, Rue des Vergers
ZI des Dragiez
F 74800 La Roche-sur-Foron
France
Tel. +33 (0)4 50 87 84 00
Fax +33 (0)4 50 87 84 65

Italy Representative Office

Viale Roma, 41
28100 Novara
Italy
Tel. +39 011 22 92 190
Fax +39 011 22 92 199

Russia Representative Office

14-1, Bolshaya Novodmitrovskaya
6th floor - Office 626
127015 Moscow RF
Russia
Tel. +7 495 213 0300 # 4128
Fax +7 495 213 0302

CONTATTI

elco

www.elco-burners.com