

VECTRON ECO 1

Piccolo bruciatore per gasolio
(18-48 kW)

L'ordinanza contro l'inquinamento atmosferico del 2005 definisce per tutti i riscaldamenti a gasolio/gas valori limite più severi, disposizioni sulle emissioni ed eventuali termini di risanamento. Questo riguarda anche gli impianti messi in servizio prima del 1993 se dal controllo ufficiale risulta una non conformità alle nuove prescrizioni. È dunque tempo di occuparsi dell'efficienza dell'impianto e di verificare le prestazioni del bruciatore per evitare un incombente obbligo di risanamento.

INFORMATIVO

Display di lettura con pittogrammi intuitivi

SILENZIOSO

Rumorosità notevolmente ridotta

SEMPLICE

Messa in servizio rapida e impiego facile

ECOCOMPATIBILE

Basse emissioni in avvio grazie alla chiusura diretta dell'ugello

AFFIDABILE

Assenza di componenti complessi o soggetti a guasti



Sostituzione del bruciatore - l'intelligente soluzione per il risanamento

DEMO ELCO è sempre a vostra disposizione con un vasto know-how e innovative soluzioni complete, anche in caso di risanamento totale. Spesso comunque è sufficiente un piccolo intervento per soddisfare i nuovi requisiti, ad esempio l'utilizzo di olio combustibile ecologico oppure una regolazione puntuale dell'impianto. Ma se anche questo non bastasse, non significa che occorre sostituire l'intero sistema di riscaldamento. Una semplice sostituzione del bruciatore con un nuovo VECTRON ECO 1 di DEMO ELCO può fare miracoli.



VECTRON ECO 1 - l'intelligente soluzione per il risanamento

Bruciatore a gasolio a basse emissioni

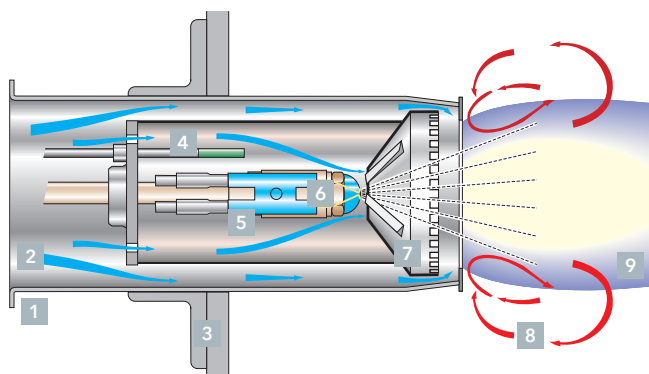
Forte degli oltre 80 anni di esperienza nella ricerca e nello sviluppo di bruciatori, DEMO ELCO presenta con la serie VECTRON una tecnologia di punta. Il nuovo piccolo bruciatore VECTRON ECO 1 per gasolio rappresenta un'intelligente soluzione per il risanamento. È ideale per il gasolio ecologico povero di zolfo (p.e. Migrol Greenlife), vanta un rendimento elevato e una tecnica ibrida ad aria soffiata e, grazie alla speciale tecnologia, consente una combustione stabile e a basse emissioni. VECTRON ECO 1 rimette in forma il vostro impianto, per una lunga durata di esercizio, nonché un maggiore comfort e benessere.

Rendimento elevato - emissioni minime

Il caratteristico disco stabilizzatore a corona ottimizza la miscela combustibile-aria creando intensi vortici di aria sul boccaglio del bruciatore. Il minimo eccesso di aria e il ricircolo dei gas combusti riducono i valori delle emissioni. VECTRON ECO 1 raggiunge un rendimento molto elevato che riduce i consumi. A rendere più semplice la decisione a favore di VECTRON ECO 1 vi sono la grande sicurezza di funzionamento, il basso livello di rumore e l'impiego semplicissimo.

Dati tecnici VECTRON ECO		1.34	1.50
Potenza bruciatore max.	kW	34	48
Potenza bruciatore min.	kW	18	28
Olio combustibile		extra leggero ¹	extra leggero ¹
Funzionamento		1 stadio	1 stadio
Tensione	V/Hz	230/50	230/50
Potenza elettrica assorbita	W	244	244
Peso	kg	10	10
Omologazione	AICAA	9544	9544

¹ (ecologico)



Testa di combustione ECO

- (1) Tubo bruciatore
- (2) Aria per la combustione
- (3) Flangia bruciatore
- (4) Sensore fiamma
- (5) Dispositivo di accensione
- (6) Portaugello con ugello
- (7) Disco stabilizzatore a corona
- (8) Ricircolo gas combusti
- (9) Fiamma giallo-blu Low-NO_x

Centro regionale est CH-8400 Winterthur, Bahnhofplatz 12
Centro regionale centro CH-4600 Olten, Baslerstrasse 47/49
Centro regionale ovest CH-1023 Crissier, ch. de Mongevon 28A
Centro regionale sud CH-6930 Bedano, Via ai Gelsi 15

Telefono Vendita 0844 44 33 23
Telefono Servizio 0848 808 808

Sede principale
Elcotherm SA
CH-7324 Vilters
Sarganserstrasse 100

info@ch.elco.net
www.elco.ch

elco heating solutions