

IT

*Manuale d'uso, installazione e manutenzione
caldaia a condensazione AKY*



Detrazione fiscale

Rendimento fino al 109%

Classe Di Rendimento: ****

Classe Nox: 5

**Dichiarazione di Conformità
Statement of Compliance**

APEN GROUP S.p.A.

20060 Pessano con Bornago (MI)
Via Isonzo, 1
Tel +39.02.9596931 r.a.
Fax +39.02.95742758
Internet: <http://www.apengroup.com>

Il presente documento dichiara che la macchina:
With this document we declare that the unit:

Modello/Model: caldaia con aerotermo ad acqua AKY,
Boiler with water Heater AKY,

è stata progettata e costruita in conformità con le disposizioni delle Direttive Comunitarie:
has been designed and manufactured in compliance with the prescriptions of the following EC Directives:

Direttiva macchine 2006/42/CE
Machinery Directive 2006/42/CE

Direttive Apparecchi a Gas 2009/142/CE (ex 90/396/CE)
Gas Appliance Directive 2009/142/CE (ex 90/396/CE)

Direttiva compatibilità elettromagnetica 2004/108/CE
Electromagnetic Compatibility Directive 2004/108/CE

Direttiva Bassa Tensione 2006/95/CE
Low Voltage Directive 2006/95/CE

Direttiva Erp 2009/125/CE
Erp Directive 2009/125/CE

Qualora la macchina dovesse essere integrata in un impianto (macchine combinate), il costruttore declina ogni responsabilità se prima, l'impianto di cui farà parte non verrà dichiarato conforme alle sopracitate disposizioni (Allegato IIB della Direttiva Macchine).

If the unit is to be installed into an equipment (combined), the manufacturer disclaims any responsibility if this equipment is not previously declared compliant with the requirements specified in IIB Enclosure of above said Machinery Directive.

Pessano con Bornago

Apen Group S.p.A.
Un Amministratore

Maria Giovanna Ripamonti

CODICE

MATRICOLA

3.7 Certificato di omologazione



Certificate



Partner for progress

Numero / Number	KIP-075863/02	Sostituisce / Replaces	30/05/2008 KIP-075863/01
Emesso / Issued	29/01/2014	Scopo / Scope	Directive 2009/142/EC Directive 92/42/EEC
Rapporto / Report	301623		
PIN	0694BT1623		

CERTIFICATO DI ESAME CE DI TIPO EC TYPE EXAMINATION CERTIFICATE

Kiwa dichiara che i prodotti
Kiwa hereby declares that the products

caldaie a condensazione
central heating condensing boilers

Marchio / trade mark:	Apen Group	
Modelli / models:	AK034xx	AKY032xx
	AKC034xx	AKY034xx
	AK070xx	AKY070xx
	AKC070xx	AKY050xx

XX = PAESE EUROPEO DI DESTINAZIONE / XX = EUROPEAN COUNTRY OF DESTINATION

costruite da / made by **Apen Group S.p.A.**
Pessano con Bornago (MI), Italia

soddisfano i requisiti riportati nella
meets the essential requirements as described in the
Direttiva Apparecchi a Gas 2009/142/CE e Direttiva Rendimenti 92/42/CEE
Directive on appliances burning gaseous fuels 2009/142/EC and in the Directive on efficiency requirements 92/42/EEC

I suddetti prodotti sono stati approvati per
Mentioned products have been approved for

Tipi di apparecchi / appliance type : B_{23P}, B_{53P}, C₄₃, C₅₃, C₆₃, C₈₃

Paesi e categorie apparecchi / Countries and appliance categories

AL	II _{23AP} , II _{24AP}	AT	II _{23AP}	BE	I _{23AP} , I _{3P}
BG	II _{23AP} , II _{24AP}	CH	II _{23AP}	CY	I _{23AP} , I _{3P}
CZ	II _{23AP} , II _{24AP}	DE	II _{23ELL3AP}	DK	II _{23AP}
EE	II _{23AP}	ES	II _{23AP}	FI	II _{23AP}
FR	II _{23AP}	GB	II _{23AP}	GR	II _{23AP}
HU	II _{23AP}	IE	II _{23AP}	IS	I _{3P}
IT	II _{23AP}	LT	II _{23AP} , II _{24AP}	LU	II _{23P}
LV	I ₂₄	MK	II _{23AP} , II _{24AP}	MT	I _{23P} , I _{3P}
NL	II _{233AP}	NO	II _{23AP}	PL	II _{233AP}
PT	II _{23AP}	RO	II _{23AP} , II _{24AP}	SE	II _{23AP}
SI	II _{23AP} , II _{24AP}	SK	II _{23AP} , II _{24AP}	TR	II _{23AP}
HR	II _{23AP} , II _{24AP}				

and for models AK 070 e AK/AKY 034 only: HU II_{2433AP}

Kiwa Italia S.p.a.
Sede Legale:
Via C. Goldoni, 1
20129 Milano
Sede Amministrativa e operativa:
Via Treviso, 32/34
31020 San Vendemiano (TV)
www.kiwa.com
GASTEC

Kiwa



Ing. Emanuele Ferrari
Director Product Certification






Numero / Number KIP-075863/02 Sostituisce / Replaces 30/05/2008
 Emesso / Issued 29/01/2014 Scopo / Scope Directive 92/42/EEC
 Rapporto / Report 301623
 NIP/ PIN 0694BT1623

Attribuzione delle marcature di rendimento energetico:
 Award of Energy-Performance labels:

Marchio / trade mark:	Apen Group	Livello stelle / Star level:
Modelli / models:		
AK034xx		☆☆☆☆*
AKC034xx		☆☆☆☆*
AK070xx		☆☆☆☆*
AKC070xx		☆☆☆☆*
AKY032xx		☆☆☆☆*
AKY034xx		☆☆☆☆*
AKY070xx		☆☆☆☆*
AKY050xx		☆☆☆☆*

* Rendimento al carico parziale per caldaie modulanti secondo la EN483/A2.
 Efficiency partload for modulating boilers according to EN483/A2

Kiwa Italia S.p.a.

Sede Legale:
 Via C. Goldoni, 1
 20129 Milano

Sede Amministrativa e operativa:
 Via Treviso, 32/34
 31020 San Vendemiano (TV)

www.kiwa.com

GASTEC

Kiwa

Ing. Emanuele Ferrari
 Director Product Certification



INDICE ANALITICO

SEZIONE	1.	AVVERTENZE GENERALI	8
SEZIONE	2.	AVVERTENZE SULLA SICUREZZA	8
	2.1.	<i>Combustibile</i>	8
	2.2.	<i>Fughe di Gas</i>	8
	2.3.	<i>Alimentazione elettrica</i>	9
	2.4.	<i>Utilizzo</i>	9
	2.5.	<i>Manutenzione</i>	9
SEZIONE	3.	CARATTERISTICHE TECNICHE	10
	3.1.	<i>Modelli e Rendimenti</i>	11
	3.2.	<i>Dati tecnici</i>	12
	3.3.	<i>Caratteristiche circuito idraulico</i>	19
	3.4.	<i>Componentistica ISPEL</i>	20
	3.5.	<i>Dimensioni caldaie</i>	21
	3.6.	<i>Dimensioni aerotermi</i>	22
	3.7.	<i>Funzionamento ed accessori</i>	23
SEZIONE	4.	ISTRUZIONI PER L'UTENTE	24
	4.1.	<i>Funzionamento del gruppo caldaia</i>	24
	4.2.	<i>Pannello strumenti</i>	25
	4.2.	<i>Funzionamento Aerotermi</i>	26
SEZIONE	5.	ISTRUZIONI PER L'INSTALLATORE	27
	5.1.	<i>Norme Generali di Installazione</i>	27
	5.2.	<i>Trasporto e Movimentazione</i>	27
	5.3.	<i>Accessori per l'installazione</i>	27
	5.4.	<i>Installazione caldaia e aerotermo</i>	27
	5.5.	<i>Connessioni caldaia/aerotermo</i>	29
	5.6.	<i>Installazioni speciali</i>	29
	5.7.	<i>Collegamenti elettrici</i>	31
	5.8.	<i>Collegamenti GAS</i>	35
	5.9.	<i>Collegamenti al camino</i>	36
	5.10.	<i>Riempimento circuito idraulico</i>	39
SEZIONE	6.	ISTRUZIONI PER L'ASSISTENZA	40
	6.1.	<i>Tabella paesi - categoria gas</i>	40
	6.2.	<i>Tabella dati regolazione gas</i>	41
	6.3.	<i>Prima accensione</i>	42
	6.4.	<i>Analisi di combustione</i>	42
	6.5.	<i>Trasformazione a GPL</i>	43
	6.6.	<i>Sostituzione Valvola Gas e Regolazione Offset</i>	43
	6.7.	<i>Sostituzione della scheda di modulazione</i>	44
	6.8.	<i>Programmazione con display LCD</i>	44
	6.9.	<i>Manutenzione dello scambiatore</i>	45
SEZIONE	7.	PARAMETRI SCHEDA DI MODULAZIONE	46
SEZIONE	8.	ANALISI BLOCCHI - FAULT	48
SEZIONE	9.	SCHEMI ELETTRICI	50
	9.1.	<i>Collegamento elettrico Aerotermi</i>	50
	9.2.	<i>Collegamento elettrico AKY</i>	51
SEZIONE	10.	RICAMBI	52
SEZIONE	11.	ACCESSORI A RICHIESTA	55
	11.1	<i>Kit Vaschetta Raccogli Condensa</i>	55
	11.2	<i>Kit Alette Bifilari</i>	56
	11.3	<i>Accoppiamento caldaia con aerotermo AX</i>	57

1. AVVERTENZE GENERALI

Questo manuale costituisce parte integrante del prodotto e non va da esso separato.

Se l'apparecchio dovesse essere venduto, o trasferito ad altro proprietario, assicurarsi che il libretto accompagni sempre l'apparecchio in modo che possa essere consultato dal nuovo proprietario e/o installatore.

E' esclusa qualsiasi responsabilità civile e penale del costruttore per danni a persone, animali o cose causati da errori nell'installazione, taratura e manutenzione della caldaia, da inosservanza di questo manuale e dall'intervento di personale non abilitato. Questo apparecchio dovrà essere destinato solo all'uso per il quale è stato costruito. Ogni altro uso, erroneo o irragionevole, è da considerarsi improprio e quindi pericoloso.

Per l'installazione, il funzionamento e la manutenzione dell'apparecchiatura in oggetto, l'utente deve attenersi scrupolosamente alle istruzioni esposte nel presente manuale d'istruzione e d'uso.

L'installazione dell'apparecchio deve essere effettuata in ottemperanza delle normative vigenti e secondo le istruzioni del costruttore da **personale abilitato**, avente specifica competenza tecnica nel settore del riscaldamento.

La prima accensione, la trasformazione del gas da una famiglia ad un'altra e la manutenzione devono essere fatte esclusivamente da personale dei **Centri Assistenza Tecnica autorizzati (per l'Italia autorizzati da Apen Group Spa)**.

L'organizzazione commerciale APEN GROUP dispone di una capillare rete di Centri Assistenza Tecnica autorizzati. Per qualunque informazione consultare le guide telefoniche o rivolgersi direttamente al costruttore.

Si ricorda che la legge 10/91 stabilisce l'obbligatorietà della manutenzione annuale degli apparecchi e il controllo con frequenza annuale o biennale del rendimento termico (in funzione della portata termica dell'apparecchio).

L'apparecchio è coperto da garanzia, le condizioni di validità sono quelle specificate sul certificato stesso.

Il costruttore dichiara che l'apparecchio è costruito a regola d'arte secondo le norme tecniche UNI, UNI-CIG, CEI, EN e nel rispetto di quanto prescritto dalla legislazione in materia, e risponde alla direttiva gas 2009/142/CEE.

- D.M. n° 74 del 12 Aprile 1996;
- D.P.R. n°412/93;
- D.P.R. n° 551/99;
- DM 37 del 22/01/08;
- Legge 10/84;
- Norma UNI-CIG 7129;
- Norma UNI-CIG 7131;
- Legge 186 del 1 Marzo 1986;
- Legge 10/91;
- Legge 192/05 del 19/08/05,
- DL 311 del 29/12/06.

e successive modificazioni e/o integrazioni.

2. AVVERTENZE SULLA SICUREZZA

Nel presente manuale si ricorre all'utilizzo del seguente simbolo per richiamare l'attenzione di chi deve operare sulla macchina.



Norme antinfortunistiche per l'operatore e per chi opera nelle vicinanze.

Di seguito riportiamo le norme di sicurezza per il locale di installazione e le aperture di aerazione.

2.1. Combustibile

Prima di avviare la caldaia verificare che:

- i dati delle reti di alimentazione gas siano compatibili con quelli riportati sulla targa;
- i condotti di aspirazione aria comburente e quelli di espulsione fumi siano esclusivamente quelli indicati da Apen Group;
- la tenuta interna ed esterna dell'impianto di adduzione del combustibile sia verificata mediante collaudo come previsto dalle norme applicabili;
- la caldaia sia alimentata con lo stesso tipo di combustibile per la quale è predisposta;
- l'impianto sia dimensionato per tale portata e sia dotato di tutti i dispositivi di sicurezza e controllo prescritti dalle norme applicabili;
- la pulizia interna delle tubazioni del gas sia stata eseguita correttamente;
- la regolazione della portata del combustibile sia adeguata alla potenza richiesta dalla caldaia;
- la pressione di alimentazione del combustibile sia compresa nei valori riportati in targa.

2.2. Fughe di Gas

Qualora si avverta odore di gas:

- non azionare interruttori elettrici, il telefono o qualsiasi altro oggetto/dispositivo che possa provocare scintille;
- aprire immediatamente porte e finestre per creare una corrente d'aria che purifichi il locale;
- chiudere i rubinetti del gas;
- chiedere l'intervento di **personale qualificato**.

2.3. Alimentazione elettrica

L'apparecchio deve essere correttamente collegato ad un efficace impianto di messa a terra, eseguito secondo le norme vigenti (CEI 64-8).

Avvertenze

- Verificare, con l'ausilio di personale abilitato, l'efficienza dell'impianto di messa a terra;
- Verificare che la tensione della rete di alimentazione sia uguale a quella indicata sulla targa dell'apparecchio e in questo manuale;
- Non scambiare il neutro con la fase. L'apparecchio può essere allacciato alla rete elettrica con una presa-spina solo se questa non consente lo scambio tra fase e neutro;
- L'impianto elettrico, ed in particolare la sezione dei cavi, deve essere adeguato alla potenza massima assorbita dall'apparecchio, indicata nella sua targa e in questo manuale;
- I cavi elettrici devono essere tenuti lontano da fonti di calore.

IMPORTANTE: a monte del cavo di alimentazione, è obbligatoria l'installazione di un interruttore onnipolare con fusibili ad apertura dei contatti superiore a 3mm. L'interruttore deve essere visibile, accessibile e posizionato ad una distanza inferiore a 3 metri rispetto all'apparecchio. Ogni operazione di natura elettrica (installazione e manutenzione) deve essere eseguita da personale abilitato.

2.4. Utilizzo

L'uso di un qualsiasi apparecchio alimentato con energia elettrica non va permesso a bambini o a persone inesperte. E' necessario osservare le seguenti indicazioni:

- non toccare l'apparecchio con parti del corpo bagnate o umide e/o a piedi nudi;
- non utilizzare i tubi del gas come messa a terra di apparecchi elettrici;
- non toccare le parti calde dell'apparecchio, quali ad esempio il condotto di scarico fumi;
- non appoggiare alcun oggetto sopra l'apparecchio;
- non toccare le parti in movimento dell'apparecchio.

2.5. Manutenzione

Prima di effettuare qualsiasi operazione di pulizia e di manutenzione, isolare l'apparecchio dalle reti di alimentazione agendo sull'interruttore dell'impianto elettrico e/o sugli appositi organi di intercettazione.

In caso di guasto e/o cattivo funzionamento spegnere l'apparecchio astenendosi da qualsiasi tentativo di riparazione o di intervento diretto e rivolgersi al nostro Centro di Assistenza Tecnica di zona.

L'eventuale riparazione dei prodotti dovrà essere effettuata utilizzando ricambi originali. Il mancato rispetto di quanto sopra riportato può compromettere la sicurezza dell'apparecchio e far decadere la garanzia.

Se l'apparecchio non viene utilizzato per lungo tempo, si deve provvedere a chiudere i rubinetti del gas e spegnere l'interruttore elettrico di alimentazione della macchina.

Nel caso in cui la caldaia non venga più utilizzata, oltre alle operazioni sopra descritte, si devono rendere innocue quelle parti che costituiscono potenziali fonti di pericolo.



Attenzione: al fine di garantire un corretto funzionamento dell'apparecchio, evitando danni allo stesso o problemi alle persone, è obbligatorio aggiungere all'acqua di riempimento del circuito, una percentuale di glicole proporzionale alla temperatura minima invernale della zona dove la caldaia è installata.

E' assolutamente VIETATO collegare un circuito di carico dell'impianto alla rete dell'acquedotto.



Avvertenze per l'utilizzazione di glicole
Per assunzione diretta di dosi elevate il prodotto può causare effetti sul sistema nervoso centrale, disturbi respiratori e danni renali. Evitare il contatto con la pelle e gli occhi – proteggere le vie respiratorie. Evitare che il prodotto confluisca nelle fognature, nelle acque di superficie e sotterranee, sul suolo.

Utilizzare guanti, stivali in gomma e normali indumenti da lavoro a tenuta. Indossare occhiali a tenuta.

Per ulteriori informazioni fare riferimento alla scheda di sicurezza della
Cookson Electronics, Alpha Metals S.p.A.,
Via Ghisalba 1, 20021 Bollate, Milano
Tel: +39.02.383311 Fax: +39.02.38300398
email: ferno_italy@cooksonelectronics.com
www.ferno.com

Per le proprie caldaie AKY, APEN GROUP ha testato e raccomanda l'uso del glicole **ALPHI 11** della Fernox; sono disponibili confezioni di diversa capacità nei seguenti KIT:

codice	capacità
C07200-05	5 litri
C07200-25	25 litri

3. CARATTERISTICHE TECNICHE

Il gruppo termico AquaKond funzionante a gas naturale o GPL è stato progettato per rispondere alle esigenze di riscaldamento degli ambienti quali autofficine, carrozzerie, falegnamerie, edifici industriali e commerciali, ecc..

Il sistema AquaKond è composto da un modulo caldaia, da installare esternamente rispetto all'ambiente da riscaldare, e da una o più unità ventilanti da posizionare all'interno dell'ambiente. Il circuito di combustione del sistema, che si trova nella caldaia, è totalmente all'esterno e quindi sia il circuito gas, sia il circuito dei fumi di combustione [di tipo B23P nella configurazione standard] sono all'esterno dell'ambiente da riscaldare.

Il sistema è in grado di funzionare in modo autonomo. Per la messa in funzione è sufficiente eseguire la connessione alla rete gas ed il collegamento alla rete elettrica.

La caldaia dispone della sicurezza antigelo che funziona, naturalmente, in presenza di alimentazione elettrica; per prevenire problemi di gelo all'impianto, in mancanza di alimentazione elettrica, si rende obbligatorio caricare l'impianto con una miscela di acqua e glicole in percentuale variabile in funzione delle temperature esterne di funzionamento [vedere oltre sul manuale].

I modelli AKY032 e AKY034 vengono forniti già precaricati con una miscela di acqua e glicole al 30%, che permette di evitare il congelamento del liquido fino ad una temperatura esterna di -15°C.

I modelli AKY050 e AKY070 non sono precaricati in quanto, la dimensione del vaso d'espansione della caldaia non ha la capacità di contenere l'intero volume del liquido del circuito.

Le caldaie rispettano i requisiti di realizzazione di apparecchi a gas di potenza inferiore ai 70 kW (EN483).

La tecnologia della condensazione e la premiscelazione unita alla modulazione della fiamma, permettono di raggiungere rendimenti superiori al 108%.

Lo scambiatore della caldaia, in acciaio inox, garantisce un elevato rendimento e una elevata resistenza alla corrosione.

Il bruciatore è costruito completamente in acciaio inox con particolari lavorazioni meccaniche che assicurano sia elevati indici di affidabilità e prestazione sia alta resistenza termica e meccanica.

I differenti comandi remoti, forniti in opzione, permettono, secondo il modello scelto, l'impostazione dei parametri di funzionamento, di controllare la temperatura ambiente, la programmazione oraria, di visualizzare le fasi di funzionamento ed eventuali anomalie.



Sicurezza intrinseca

L'aumento del rendimento alla minima potenza è ottenuto con l'impiego di una sofisticata tecnica di miscelazione aria/gas e con la regolazione contemporanea della portata dell'aria comburente e del gas combustibile.

Questa tecnologia rende più sicuro l'apparecchio in quanto la valvola gas eroga il combustibile in rapporto alla portata aria, secondo una regolazione predefinita in azienda. Il tenore di CO₂, contrariamente ai bruciatori atmosferici, rimane costante in tutto il campo di lavoro della caldaia permettendo di aumentare il proprio rendimento al diminuire della potenza termica.

In mancanza dell'aria comburente, la valvola non eroga gas; in caso di diminuzione dell'aria comburente, la valvola diminuisce automaticamente la portata del gas mantenendo i parametri di combustione a livelli ottimali.

Minime Emissioni Inquinanti

Il bruciatore premiscelato, in abbinamento alla valvola aria/gas, consente una combustione "pulita" con emissioni di elementi inquinanti molto bassa.

3.1. Modelli e Rendimenti

Le caldaie AKY sono del tipo a condensazione con bruciatore modulante.

Sono previste due serie di caldaie e due serie di aerotermi:

- serie 00X0

caldaia AKY032IT-00X0

- serie standard

caldaie AKY034IT, AKY050IT, AKY070IT

Entrambe le serie sono composte da caldaie a condensazione, con rendimento pari a 4 stelle, in grado di soddisfare le richieste di rendimento di tutte le delibere regionali, anche quelle più restrittive.

La serie 00X0, si differenzia per:

- temperatura di lavoro acqua 75/55°C;
- Circolatore a velocità e portata fissa.

La serie standard prevede:

- temperatura di lavoro acqua 72/45°C;
- rendimenti alla massima potenza termica maggiori di 100%;
- circolatore elettronico a velocità variabile e basso consumo elettrico.

Gli accessori di comando: comando remoto semplice, SmartControl o SMART.NET sono utilizzabili con le caldaie di entrambe le serie.

Con i comandi SmartControl e SMART.NET è possibile comandare contemporaneamente caldaie 00X0 e standard.

La serie standard è stata progettata per ottenere rendimenti superiori al 100%, sul potere calorifico inferiore, quando la caldaia eroga la massima potenza termica, e del 108% alla minima potenza termica. Per aumentare il rendimento della caldaia, gli aerotermi sono stati progettati per lavorare con acqua in mandata a 72°C, aumentandone la superficie di scambio, e consentendo alla caldaia di lavorare sempre in condensazione anche alla massima portata termica.

Il rendimento della caldaia, con acqua di mandata a 72°C è stata provata e certificato dall'ente certificatore.

Utilizzando il comando remoto SmartControl o il programma SMART.NET [opzionali], è possibile utilizzare la funzione "compensazione ambiente" che permette di ridurre la temperatura di mandata dell'acqua, "temperatura scorrevole", in modo inversamente proporzionale all'aumento della temperatura ambiente, arrivando a rendimenti di caldaia superiori al 108% [Hi].

Nota: per accedere ai finanziamenti previsti dalla Finanziaria in vigore, relativi agli impianti termici unici con portata termica superiore a 100kW, è obbligatorio l'uso di un termostato ambiente con funzione di compensazione ambiente, o temperatura scorrevole, e del circolatore a portata variabile,

Su tutta la serie AKY è utilizzato lo scambiatore a "porta fredda", questo permette di ridurre ulteriormente quelle che sono le perdite di calore dell'involucro, aumentando il rendimento della caldaia.

3.2. Dati tecnici:

CALDAIA - Serie 00X0		AKY032-00X0	
Tipo apparecchio		B23P*-B53P-C43-C53-C63-C83	
Omologazione CE	P.I.N.	0694BT1623	
classe di rendimento [Hi] [Direttiva 92/42 CEE]		****	
classe NOx [EN 483]		5	
Rendimenti caldaia			
		MAX	MIN
Portata termica focolare [Hi] [75/55°C]	kW	31,0	5,0
Potenza termica utile all'acqua [Hi] [75/55°C]	kW	30,1	5,3
Rendimento all'acqua [Hi] [80/60°C] **	%	96,5	96,7
Rendimento all'acqua [Hi] [75/55°C] **	%	97,1	106,0
Rendimento all'acqua al 30% del carico [Hi] [50/30°C]	%	104,5	107,3
Perdite al camino con bruciatore funzionante [80/60°C] **	%	3,7	1,4
Perdite al camino con bruc. Spento	%	0,1	
Perdite dall'involucro [Tmedia=60°C]	%	0,40	
Quantità MAX condensa	l/h		0,8
Gas di scarico - Emissioni inquinanti			
Monossido di carbonio - CO - [0% di O2]	ppm	44ppm ***	
Ossidi di Azoto -NOx- [0% di O2]		18ppm - 31mg/kWh ***	
Temperatura fumi	°C	75	48
Pressione disponibile al camino	Pa	90	
Caratteristiche elettriche			
Tensione di alimentazione	V	230V-50 Hz monofase	
Potenza elettrica nominale	W	160	
Temperature di funzionamento	°C	da -15°C a +50°C	
Grado di protezione	IP	IPX5D	
Collegamenti idraulici			
Pressione massima di esercizio	bar	3	
Contenuto acqua in caldaia	l	4,5	
Attacchi mandata/ritorno - UNI ISO 7/1 -	Ø	G 3/4" M	
Attacco gas	Ø	G 3/4" M	
Peso in funzionamento (compresa acqua)	kg	32	
Peso imballato	kg	37	

HC00046 ET 012

* La caldaia viene fornita di serie con il terminale di tipo B23P; altre configurazioni sono possibili con l'ausilio di accessori
 ** Nel funzionamento con l'aerotermo la temperatura di ritorno è inferiore ai 60°C e pertanto il rendimento aspettato sarà superiore a quello riportato; il rendimento all'acqua tiene conto anche della condensa presente nei fumi.
 ** Il rendimento alla minima portata è riferito all'uso della caldaia con carico parziale del 30% secondo la norma di riferimento: EN483/A2 (and EN677)
 *** I valori di CO e NOx sono riferiti al valore medio tra massima e minima portata termica [valore ponderato] e riferiti ai fumi secchi.

CALDAIA - Serie standard	AKY034	AKY050	AKY070			
Tipo apparecchio	B23P*-B53P-C43-C53-C63-C83					
Omologazione CE P.I.N.	0694BT1623					
classe di rendimento [Hi] [Direttiva 92/42 CEE]	****					
classe NOx [EN 483]	5					
Rendimenti caldaia						
	MAX	MIN	MAX	MIN	MAX	MIN
Portata termica focolare [Hi] [72/45°C] kW	34,8	8,0	49,0	8,1	65,0	11,0
Potenza termica utile all'acqua [72/45°C] kW	35,2	8,6	48,9	8,2	65,3	11,8
Rendimento all'acqua [Hi] [50/30°C] ** %	105,8	108,9	104,8	105,5	104,5	107,4
Rendimento all'acqua [Hi] [72/45°C] ** %	101,1	107,5	99,7	108,0	100,5	107,5
Rendimento all'acqua [Hi] [80/60°C] **	98,3	/	96,8	95,7	97,5	97,4
Perdite al camino con bruciatore funzionante [72/45°C] ** %	2,6	1,4	2,7	1,0	2,7	0,9
Perdite al camino con bruc. Spento %	0,1					
Perdite dall'involucro [Tmedia=60°C] %	0,35		0,40		0,40	
Quantità MAX condensa l/h	/	0,8	/	1,6	/	2,2
Gas di scarico - Emissioni inquinanti						
Monossido di carbonio - CO - [0% di O2] ppm	43ppm ***		30ppm ***		44ppm ***	
Ossidi di Azoto -NOx- [0% di O2]	31ppm - 55mg/kWh ***		15ppm - 27mg/kWh ***		36ppm - 64mg/kWh ***	
Temperatura fumi °C	75	48	75	40	75	40
Pressione disponibile al camino Pa	90					
Caratteristiche elettriche						
Tensione di alimentazione V	230V-50 Hz monofase					
Potenza elettrica nominale W	128	/	143	45	183	29
Temperature di funzionamento °C	da -15°C a +50°C					
Grado di protezione IP	IPX5D					
Collegamenti idraulici						
Pressione massima di esercizio bar	3		2,7			
Contenuto acqua in caldaia l	5,0		6,3		7,0	
Attacchi mandata/ritorno - UNI ISO 7/1 - Ø	G 3/4" M		G 1" M		G 1" M	
Attacco gas Ø	G 3/4" M					
Peso in funzionamento (compresa acqua) kg	35		45		47	
Peso imballato kg	40		43		45	

HC00046 ET 012

* La caldaia viene fornita di serie con il terminale di tipo B23P; altre configurazioni sono possibili con l'ausilio di accessori**
 ** il rendimento all'acqua tiene conto anche della condensa presente nei fumi.
 ** Il rendimento con acqua 80/60 viene riportato come informazione per la dichiarazioni del progettista
 ** Il rendimento alla minima portata è riferito all'uso della caldaia con carico parziale del 30% secondo la norma di riferimento: EN483/A2 (and EN677)
 *** I valori di CO e NOx sono riferiti al valore medio tra massima e minima portata termica [valore ponderato] e riferiti ai fumi

Aerotermi

L'aerotermino è costituito da una batteria in rame/alluminio a più ranghi, da uno o due ventilatori assiali e da un telaio in ABS.

Gli aerotermini hanno di serie:

- la valvola di sfianto

- Il microtermostato per l'avviamento ventilatore solo in presenza di acqua a temperatura >42°C (funz. Inverno).

- Gli aerotermini hanno, di serie, anche il regolatore di portata aria a 5 velocità.

Se dotati del kit "vaschetta raccogli condensa" possono essere usati anche per il condizionamento estivo.

Nelle tabelle sottostanti sono riportati i dati delle batterie degli aerotermini quando sono utilizzati in condizioni differenti da quelle previste dal sistema Aquakond.

Dati tecnici aerotermini

AEROTERMO		AB018-0020	AB032	AB034-0020	AB070-0020
Pressione di esercizio massima	bar	16			
Gittata aria massima	m	25			
Contenuto acqua	l	2,5	2,8	3,2	6,5
Diametro collettori		G 3/4" M			G 1" M
N° ventilatori e diametro pale		1 x 350	1 x 450	1 x 450	2 x 450
Tensione di alimentazione	V	230V-50 Hz monofase			
Potenza elettrica nominale	W	130W	260W	260W	520W
Corrente assorbita max velocità	A	0,59	1,14	1,10	2,20
Giri motore	r.p.m.	1290	1330	1280	1280
Grado di protezione	IP	IP54			
Peso in funzionamento	kg	21	25	27	40
Peso imballato	Kg	24	28	30	45

AB018-0020												
RISCALDAMENTO	T. acqua ingresso	°C	80 (portata acqua 660l/h)					72 (portata acqua 660l/h)				
	T. aria ingresso	°C	0	5	10	15	20	0	5	10	15	20
	Portata aria 2390m³/h (velocità 5), pressione sonora 50,9dB(A)*											
	Potenza termica	kW	23,4	21,9	20,4	18,9	17,4	20,7	18,66	17,36	15,88	14,4
	T. aria uscita	°C	27,3	31,0	34,7	38,2	41,8	23,73	27,38	31,0	34,53	38,0
	Portata aria 1640m³/h (velocità 4), pressione sonora 45,6dB(A)*											
	Potenza termica	kW	19,8	18,5	17,2	16,0	14,7	17,3	16,0	14,7	13,4	12,2
	T. aria uscita	°C	33,6	36,9	40,2	43,5	46,7	29,2	32,5	35,8	39,0	42,1
	Portata aria 1230m³/h (velocità 3), pressione sonora 41,7dB(A)*											
	Potenza termica	kW	17,1	16,0	14,9	13,7	12,6	14,9	13,8	12,7	11,6	10,5
	T. aria uscita	°C	38,6	41,7	44,8	47,7	50,6	33,6	36,7	39,6	42,5	45,4
	Portata aria 870m³/h (velocità 2), pressione sonora 37,4dB(A)*											
Potenza termica	kW	14,1	13,1	12,2	11,3	10,3	12,3	11,3	10,4	9,5	8,6	
T. aria uscita	°C	44,8	47,6	50,3	52,8	55,4	39,1	41,8	44,4	46,9	49,4	
Portata aria 500m³/h (velocità 1), pressione sonora 32,9dB(A)*												
Potenza termica	kW	9,8	9,1	8,5	7,8	7,2	8,6	7,9	7,2	6,6	5,9	
T. aria uscita	°C	54,4	56,5	58,6	60,5	62,6	47,5	49,5	51,6	53,5	55,4	

* rilevata ad una distanza di 5m

AB032												
RISCALDAMENTO	T. acqua ingresso	°C	80 (portata acqua 660l/h)					72 (portata acqua 1200l/h)				
	T. aria ingresso	°C	0	5	10	15	20	0	5	10	15	20
	Portata aria 5100m³/h (velocità 5), pressione sonora 55,7dB(A)*											
	Potenza termica	kW	40,0	37,4	34,8	32,3	29,7	34,8	32,2	29,7	27,2	24,6
	T. aria uscita	°C	21,7	25,7	29,6	33,5	37,4	18,9	22,9	26,8	30,6	34,4
	Portata aria 4400m³/h (velocità 4), pressione sonora 53,0dB(A)*											
	Potenza termica	kW	37,6	35,2	32,8	30,3	28,0	32,7	30,3	27,9	25,6	23,2
	T. aria uscita	°C	23,7	27,6	31,4	35,2	38,9	20,6	24,5	28,3	32,0	35,7
	Portata aria 3700m³/h (velocità 3), pressione sonora 50,4dB(A)*											
	Potenza termica	kW	34,9	32,6	30,4	28,1	25,9	30,4	28,1	25,9	23,7	21,5
	T. aria uscita	°C	26,1	29,9	33,6	37,2	40,8	22,8	26,5	30,1	33,7	37,3
	Portata aria 3000m³/h (velocità 2), pressione sonora 46,9dB(A)*											
	Potenza termica	kW	31,6	29,6	27,5	25,5	23,4	27,6	25,5	23,5	21,5	19,4
	T. aria uscita	°C	29,2	32,8	36,4	39,8	43,3	25,5	29,0	32,5	35,9	39,3
	Portata aria 2120m³/h (velocità 1), pressione sonora 42,29dB(A)*											
Potenza termica	kW	24,7	24,7	23,0	21,3	19,6	23,1	21,3	19,6	17,9	16,2	
T. aria uscita	°C	34,6	37,9	41,2	44,4	47,5	30,2	33,4	36,6	39,8	42,8	

* rilevata ad una distanza di 5m

AB034-0020												
RISCALDAMENTO	T. acqua ingresso	°C	80 (portata acqua 1200l/h)					72 (portata acqua 1200l/h)				
	T. aria ingresso	°C	0	5	10	15	20	0	5	10	15	20
	Portata aria 4700m³/h (velocità 5), pressione sonora 55,5dB(A)*											
	Potenza termica	kW	51,2	47,8	44,5	41,2	37,9	44,6	41,2	38,0	34,7	31,5
	T. aria uscita	°C	31,2	33,7	37,2	40,7	44,0	26,3	29,8	33,2	36,6	39,9
	Portata aria 3900m³/h (velocità 4), pressione sonora 50,8dB(A)*											
	Potenza termica	kW	46,8	43,7	40,7	37,6	34,6	40,8	37,7	34,7	31,7	28,7
	T. aria uscita	°C	33,7	37,1	40,4	43,6	46,8	29,4	32,7	35,9	39,1	42,2
	Portata aria 3350m³/h (velocità 3), pressione sonora 48,7dB(A)*											
	Potenza termica	kW	43,8	40,9	38,0	35,2	32,4	38,2	35,3	32,5	29,6	26,8
	T. aria uscita	°C	36,2	39,5	42,6	45,7	42,8	31,6	34,8	37,9	40,9	43,9
	Portata aria 2730m³/h (velocità 2), pressione sonora 45,6dB(A)*											
	Potenza termica	kW	43,8	40,9	38,0	35,2	32,4	38,2	35,3	32,5	29,6	26,8
	T. aria uscita	°C	36,3	39,5	42,6	45,7	48,8	31,6	34,8	37,9	40,9	43,9
	Portata aria 1950m³/h (velocità 1), pressione sonora 41,9dB(A)*											
Potenza termica	kW	32,6	30,4	28,2	26,0	23,9	28,4	26,2	24,1	22,0	19,9	
T. aria uscita	°C	46,3	49,0	51,6	54,1	56,5	40,4	43,0	45,5	48,0	50,3	

* rilevata ad una distanza di 5m

AB070-0020												
RISCALDAMENTO	T. acqua ingresso	°C	80 (portata acqua 2200l/h)					72 (portata acqua 2200l/h)				
	T. aria ingresso	°C	0	5	10	15	20	0	5	10	15	20
	Portata aria 8000m³/h (velocità 5), pressione sonora 63,2dB(A)*											
	Potenza termica	kW	91,3	85,3	79,4	73,5	67,6	81,8	75,9	70,0	64,2	58,4
	T. aria uscita	°C	31,7	35,1	38,5	41,9	45,2	28,4	31,8	35,2	38,5	41,7
	Portata aria 6700m³/h (velocità 4), pressione sonora 59,9dB(A)*											
	Potenza termica	kW	84,3	78,8	73,3	67,8	62,4	75,6	70,1	64,6	59,2	53,8
	T. aria uscita	°C	34,9	38,2	41,5	44,6	47,7	31,3	34,6	37,8	40,9	44,0
	Portata aria 5500m³/h (velocità 3), pressione sonora 56,5dB(A)*											
	Potenza termica	kW	76,6	71,5	66,5	61,5	56,6	68,7	63,7	58,7	53,7	48,8
	T. aria uscita	°C	38,7	41,8	44,8	47,7	50,6	34,7	37,7	40,7	43,6	46,5
	Portata aria 4050m³/h (velocità 2), pressione sonora 52,1dB(A)*											
	Potenza termica	kW	65,0	60,6	56,3	52,0	47,8	58,4	54,0	49,7	45,5	41,3
	T. aria uscita	°C	44,5	47,3	50,0	52,6	55,2	40,0	42,7	45,3	47,9	50,4
	Portata aria 2260m³/h (velocità 1), pressione sonora 47,2dB(A)*											
	Potenza termica	kW	45,1	42,0	38,9	35,8	32,9	40,5	37,4	34,4	31,4	28,4
T. aria uscita	°C	55,3	57,4	59,5	61,4	63,3	49,7	51,8	53,7	55,6	57,5	

* rilevata ad una distanza di 5m

		AB018-0020				AB032				AB034-0020				AB070-0020				
CONDIZIONAMENTO	T. acqua in/out	°C	7 -12		5 - 10		7 -12		5 - 10		7 -12		5 - 10		7 -12		5 - 10	
	T. aria ambiente	°C	27	30	27	30	27	30	27	30	27	30	27	30	27	30	27	30
	Umidità relativa		50%															
			<i>Portata aria 870m³/h** (velocità 2) pressione sonora 37,4dB(A)*</i>				<i>Portata aria 3000m³/h** (velocità 2) pressione sonora 46,9dB(A)*</i>				<i>Portata aria 2730m³/h** (velocità 2) pressione sonora 45,6dB(A)*</i>				<i>Portata aria 4050m³/h** (velocità 2) pressione sonora 52,1dB(A)*</i>			
	Potenza termica	kW	4,0	5,6	5,0	6,4	8,8	12,2	10,5	13,6	11,6	15,7	13,8	17,3	19,5	23,9	23,0	29,1
	Potenza termica sensibile	kW	2,9	3,6	3,4	4,0	7,0	8,5	7,8	9,0	8,6	10,3	9,6	10,1	14,1	16,2	15,7	18,1
	Portata acqua	m³/h	0,7	1,0	0,9	1,1	1,5	2,1	1,8	2,2	2,0	2,6	2,4	2,6	3,3	4,5	4,0	4,5
	ΔP batteria	KPa	6,1	11,1	9,1	14,1	24,6	44,4	34,1	49,0	30,5	49,6	41,7	49,6	28,8	49,9	39,2	49,9

* rilevata ad una distanza di 5m

** in condizionamento il valore di portata aria massima degli aerotermi AB è quello corrispondente alla velocità 2 del regolatore, pertanto in freddo la regolazione deve essere fatta tra i livelli 2 ed 1.

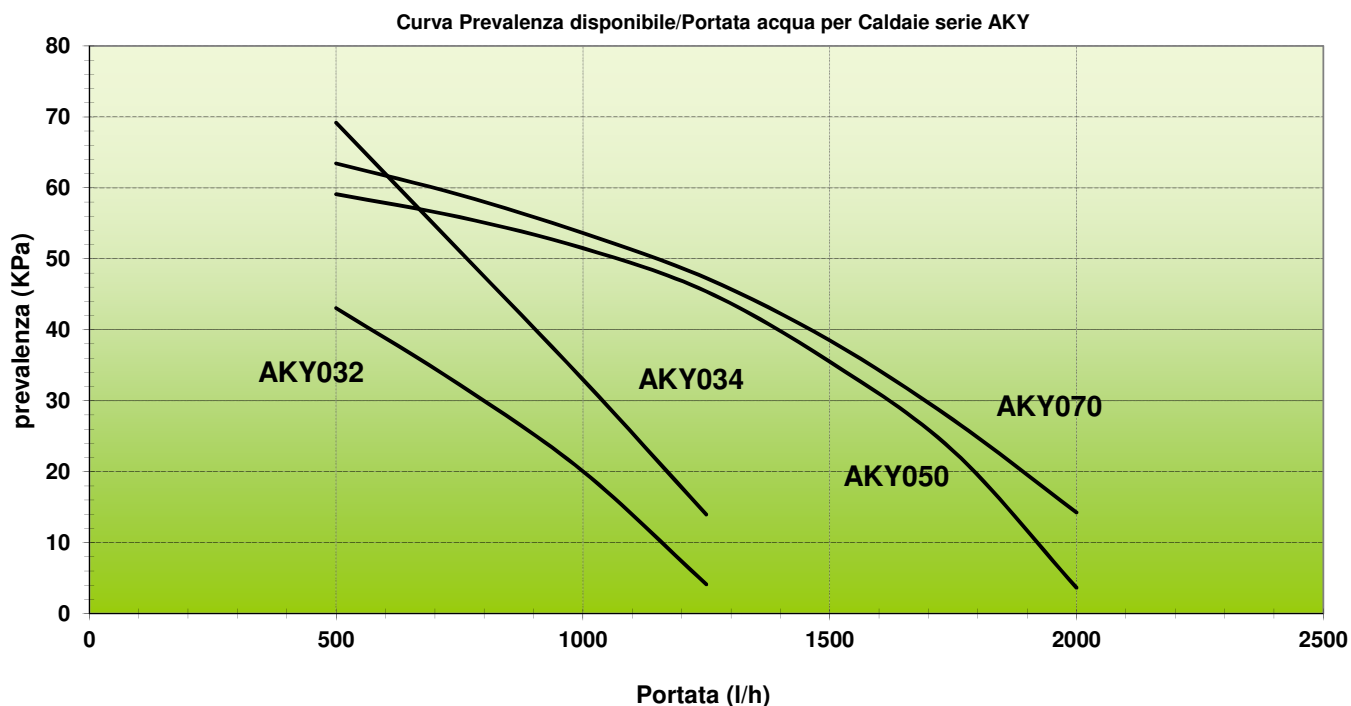
NB: per il condizionamento, è disponibile come accessorio, anche la vaschetta raccogli condensa codice C09630 per AB018/032/034, C09635 per AB070.

Curva portata - prevalenza disponibile delle caldaie

Per un corretto funzionamento, il sistema AquaKond richiede le seguenti portate acqua attraverso la caldaia:

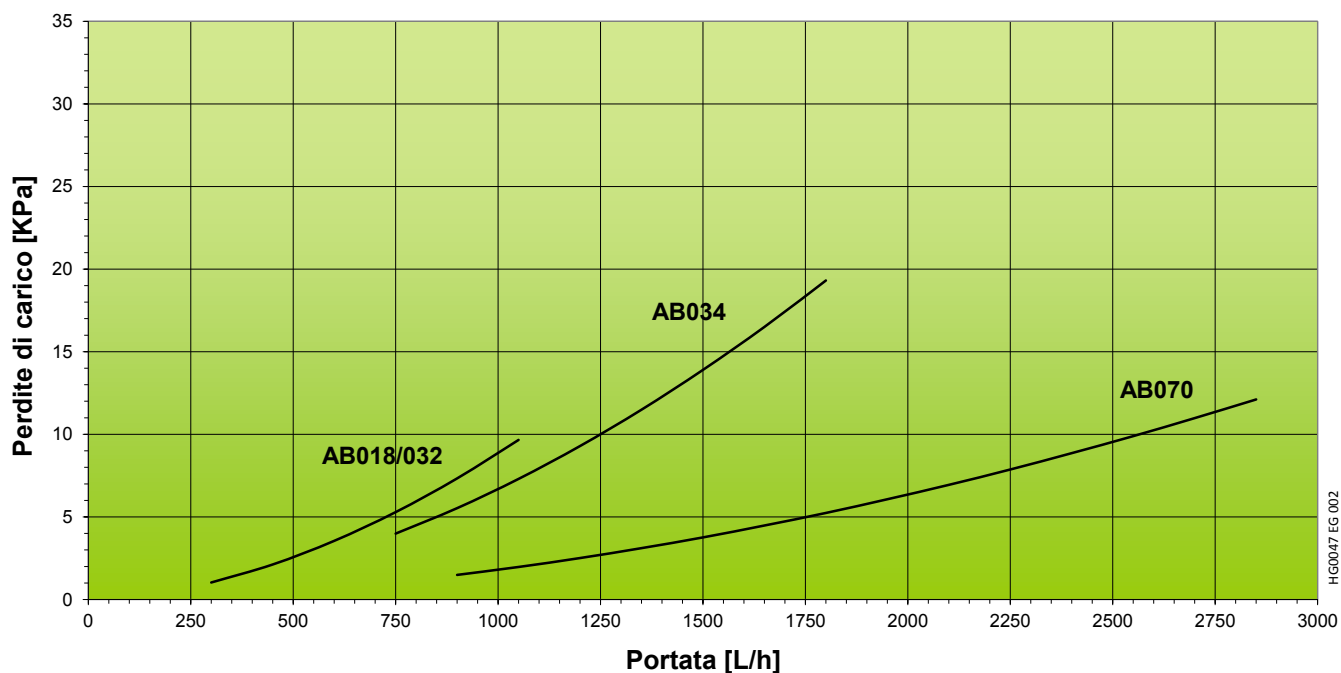
- 32 portata compresa tra 900 e 1.300 l/h;
- 34 portata compresa tra 1.000 e 1.400 l/h;
- 50 portata compresa tra 1600 e 2.000 l/h
- 70 portata compresa tra 2.000 e 2.400 l/h.

La caldaia è in grado di funzionare correttamente anche con portate acqua inferiori a quanto indicato, in questo caso, per arrivare alla portata termica massima, sarà necessario aumentare la temperatura di mandata agli aerotermi aumentandone di conseguenza il salto termico.



Perdite di carico aerotermi

Le perdite sono stimate con acqua 72°C senza glicole; in funzione della percentuale di glicole aumentare la perdita secondo i coefficienti forniti nella pagina seguente.



HG0047 EG 002

Perdite di carico tubazioni

Nella tabella sottostante sono riportati i valori di perdita di carico delle tubazioni per valori multipli di portata degli aerotermi. La perdita è data in kPa per 1 metro di lunghezza lineare; il calcolo deve essere fatto calcolando la lunghezza equivalente della tubazione. La distanza dell'aeroterme dalla caldaia deve essere duplicata. Le perdite sono date per acqua a 70-75°C senza glicole; per la miscela acqua glicole moltiplicare le perdite per il fattore dato. L'ultima riga contiene il volume in litri per 1 metro di tubazione. Alla lunghezza della tubazione devono essere sommate le perdite di carico localizzate dovute ai vari componenti inseriti nell'impianto idraulico secondo i valori indicati nella tabella sottostante.

Perdite di carico in kPa per 1 metro di lunghezza lineare										
Portata acqua	Tubi in acciaio					Tubi in rame				
l/h	3/4"	1"	1"1/4	1"1/2	2"	20/22	25/28	32/35	39/42	51/54
600	0,15	0,05				0,18	0,06	0,02		
900	0,31	0,10	0,03			0,35	0,12	0,04		
1.200	0,55	0,18	0,05	0,02		0,60	0,20	0,07	0,03	
1.500	0,82	0,26	0,07	0,03			0,30	0,10	0,04	
1.800		0,36	0,10	0,04	0,01		0,42	0,13	0,05	0,01
2.100		0,49	0,13	0,06	0,02		0,52	0,17	0,07	0,02
2.400		0,65	0,16	0,08	0,03		0,70	0,21	0,09	0,03
3.000			0,24	0,11	0,04			0,27	0,12	0,04
3.600			0,34	0,16	0,06			0,35	0,17	0,06
4.200			0,45	0,21	0,07			0,53	0,22	0,07
4.800			0,59	0,21	0,08				0,28	0,08
Contenuto acqua l/m	0,37	0,59	1,20	1,39	2,22	0,31	0,49	0,80	1,19	2,04

Lunghezza equivalente in m	Tubi in acciaio				
	3/4"	1"	1"1/4	1"1/2	2"
Curva 45°	0,3	0,3	0,6	0,6	0,6
Curva 90°	0,6	0,6	0,9	1,2	1,5
Curva 90° ampio raggio	0,6	0,6	0,6	0,6	0,9
Raccordo a T	1,5	1,5	1,8	2,4	3,0
valvola ritegno	1,5	1,5	2,1	2,7	3,3
saracinesca	0,3	0,3	0,3	0,3	0,3

Tabella delle temperature di congelamento				
% Glicole	25	30	35	40
Temperatura di congelamento	-11°C	-15°C	-18°C	-22°C

Coefficienti per Glicole

Nella tabella sottostante sono riportate le temperature di congelamento delle miscele di acqua e glicole.

Utilizzando una miscela di acqua e glicole è necessario aumentare le perdite di carico delle tubazioni e degli aerotermi secondo i seguenti coefficienti:

- per una miscela di glicole pari al **10%** del volume moltiplicare per **1,07**
- per una miscela di glicole pari al **20%** del volume moltiplicare per **1,15**
- per una miscela di glicole pari al **30%** del volume moltiplicare per **1,22**

Tutti i dati sono relativi a miscela di acqua e glicole monopropilenico FERNOX ALPHI11 raccomandato da APEN GROUP per i propri sistemi AQUAKOND.

Altri tipi di glicole, differenti da quello raccomandato, possono far decadere la garanzia del prodotto.

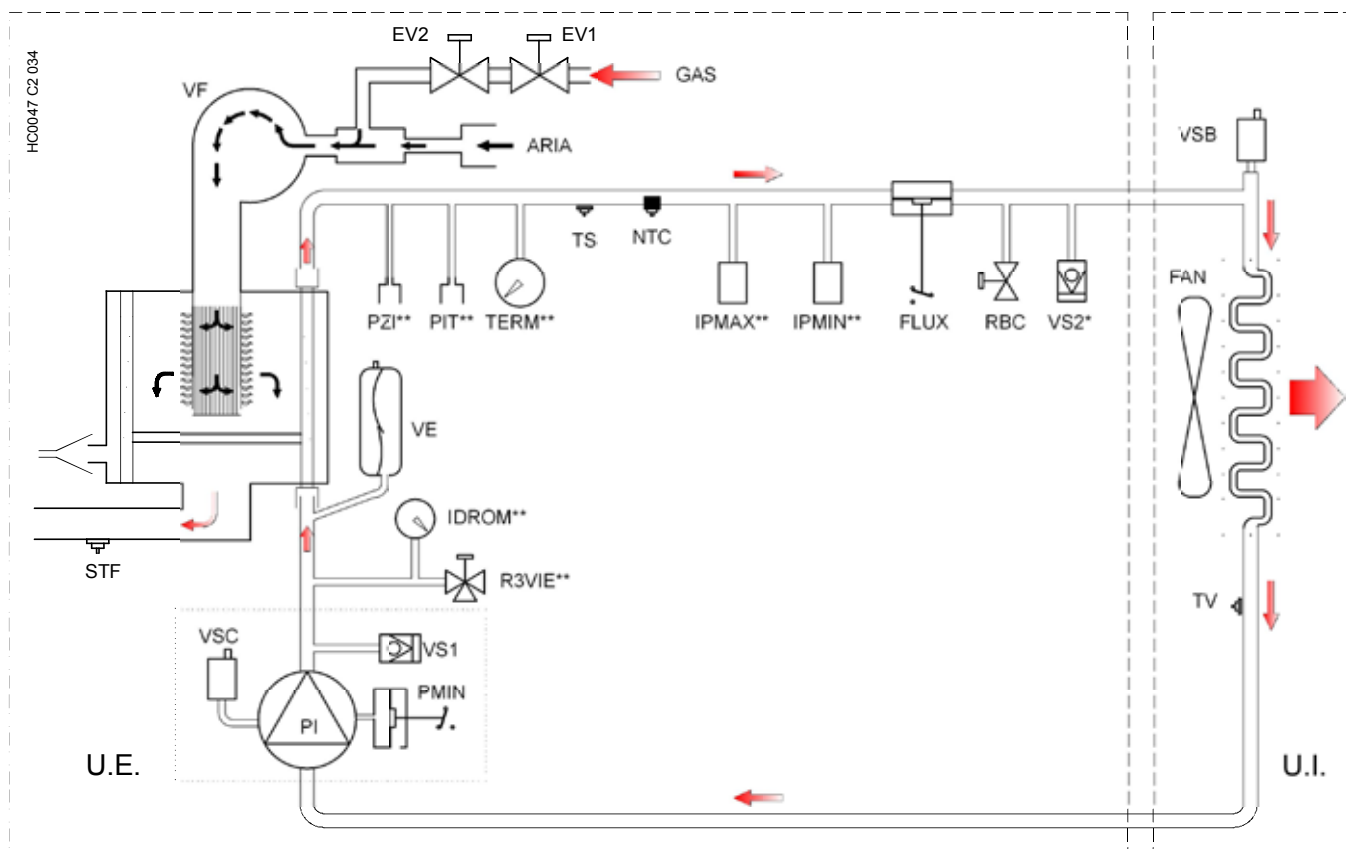
3.3. Caratteristiche circuito idraulico

Le caldaie AKY hanno circuitazioni idrauliche simili; i modelli AKY050/070 hanno alcuni componenti aggiuntivi rispetto ai modelli AKY032/034, che avendo termica inferiore ai 35kW, non necessitano di denuncia ISPESL.

In caso di installazione di più apparecchi non deve essere eseguita la somma delle portate termiche tranne nel caso in cui il circuito idraulico fosse comune per più caldaie.

I modelli AKY050/070, superiori a 35 kW di portata termica nominale, rientrano nella normativa ISPESL e pertanto i componenti a bordo della caldaia, l'installazione e l'impianto devono sottostare a questa direttiva.

E' necessario che sia presentata una denuncia all'ente competente.



Legenda

U.E.	Unità esterna [caldaia]
EV1	elettrovalvola gas principale
EV2	elettrovalvola secondaria
FLUX	misuratore di flusso acqua
IDROM*	idrometro
IPMAX**	pressostato acqua di limite [riarmo manuale]
IPMIN**	pressostato acqua minima [riarmo manuale]
NTC	sonda di temperatura di modulazione
PDIFF	pressostato differenziale acqua [flussostato]
PI	pompa impianto (circolatore)
PIT**	pozzetto di ispezione temperatura
PMIN	pressostato minima pressione acqua
PZI**	pozzetto per valvola intercettazione combustibile
R3VIE**	rubinetto controllo tre vie
RBC	rubinetto di carica
STF	sonda temperatura fumi NTC
VF	ventilatore bruciatore
TR*	termometro
TS	termostato di sicurezza 87°C
VE	vaso espansione
VS1	valvola di sicurezza AKY032/034
VS2*	valvola di sicurezza AKY050/070

VSC	valvola sfiato caldaia
U.I.	Unità interna [aeroterma]
FAN	ventilatore aria
VSB	valvola sfiato batteria
TERM**	termometro ISPESL
TV	termostato ventilatori o sonda NTC [controllo elettronico di velocità dei ventilatori]

* Questi componenti, per i modelli AKY050/070, sono conformi o certificati normativa ISPESL.

** Questi componenti sono solo per i modelli AKY050/070 e sono conformi o certificati normativa ISPESL.

3.4. COMPONENTISTICA ISPESL

DISPOSITIVI DI SICUREZZA, PROTEZIONE E CONTROLLO

componente	sigla	modello	descrizione
idrometro	ID	PB3204BB06 WATTS INDUSTRIES	manometro classe UNI2.5, scala 0-4bar $p_{max,es.} = +25\%$ f.s., $T = -20/90^{\circ}C$ conforme ISPESL
pressostato di limite	IPMAX	PMR/5-R2 ITALTECNICA	pressostato $p = 1 \div 3$ bar certificato di omologazione ISPESL N° 0605/10/CE
pressostato minima	IPMIN	LPR/5 ITALTECNICA	pressostato $p = 0,5 \div 1,7$ bar certificato di omologazione ISPESL N° 0206/08/CE
d'ispezione	PIT	ITALTECNICA PGUA0TT003 WATTS INDUSTRIES	certificato di omologazione ISPESL N° PS/001/10 pozzetto pozzetto di controllo $L = 45$ mm, attacco 1/2" conforme ISPESL
rubinetto controllo 3 vie	RB	403R14 WATTS INDUSTRIES	rubinetto 3 vie, attacco 1/4", $T_{max,es} = 90^{\circ}C$, $P_{max,es} = 15$ bar conforme ISPESL
termometro	TER	PT4A507011 WATTS INDUSTRIES	attacco 1/2" con pozzetto $T = 0/120^{\circ}C$ classe precisione UNI 2, conforme ISPESL
vaso d'espansione	VE	13S6001006 ZILMET	capacità 10 litri, attacco 3/4", precarica 0,75bar $P_{max,es} = 3$ bar, $T_{max,es} = 90^{\circ}C$ omologato direttiva 97/23/CE
valvola di sicurezza	VS	527427	attacchi 1/2"Fx3/4"F, taratura 2,7 bar, diametro 15 mm CALEFFI portata scarico 152,2 kW. $T_{max} = 110^{\circ}C$ Certificato di omologazione ISPESL N°VS/319/00
termostato di sicurezza	TS	1NT08L Sensata	termomostato contatto NC, apertura $T = 90 \pm 4^{\circ}C$ $T_{es} = -20/+180^{\circ}C$, certificato KEMA 2014531.16

NOTA : Prova Circuito Acqua

In base alla normativa ISPESL, si precisa che il corpo caldaia viene provato alla pressione di 4,5 bar, pari a 1.5 volte la pressione massima di esercizio.

NOTA: Distanza tra il vaso di espansione e valvola di sicurezza [solo AKY050/070].

In base alla normativa ISPESL, si precisa che la distanza tra il piano di mezzeria del vaso di espansione e il piano di mezzeria della valvola di sicurezza è pari a 450mm.

NOTA: Valvola intercettazione combustibile [solo AKY050/070].

La normativa ISPESL, per gli apparecchi superiori a 35kW, **richiede obbligatoriamente** l'uso di una valvola intercettazione combustibile. Apen Group ha previsto, all'interno della caldaia il pozzetto per l'elemento sensibile della valvola intercettazione combustibile: il kit valvola è disponibile come accessorio (codice C09073).

NOTA : Vaso espansione

Tutte le caldaie sono provviste di vaso di espansione con capacità pari a 10 litri, la precarica del vaso è di 0,75 bar.

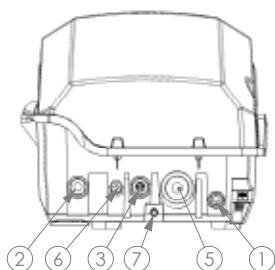
In caso di impianti con contenuto d'acqua superiore ai 95-100 litri sarà necessario aggiungere un vaso espansione di capacità adeguata.

Riassumiamo il contenuto d'acqua delle caldaie e degli aerotermi; per le tubazioni si rimanda a pagina 16 del presente manuale.

CONTENUTO D'ACQUA

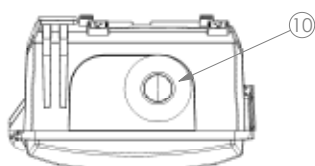
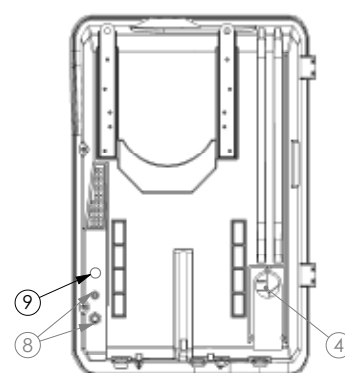
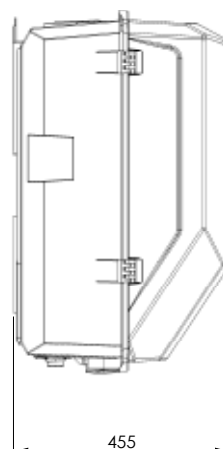
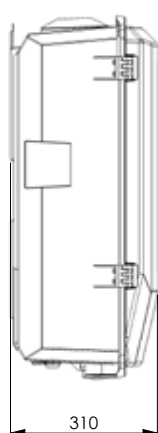
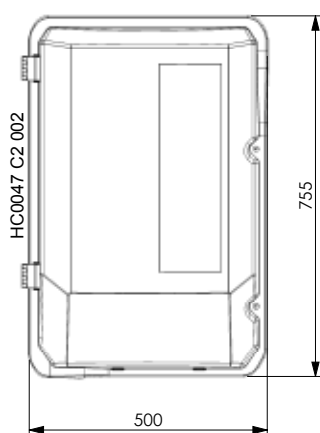
Caldaia	AKY032	3,5 litri
Caldaia	AKY034	4,0 litri
Caldaia	AKY050	6,3 litri
Caldaia	AKY070	7,0 litri
Aerotermino	AB018	2,5 litri
Aerotermino	AB032	2,5 litri
Aerotermino	AB034	3,2 litri
Aerotermino	AB070	6,5 litri

3.5. Dimensioni caldaie



AKY032/034

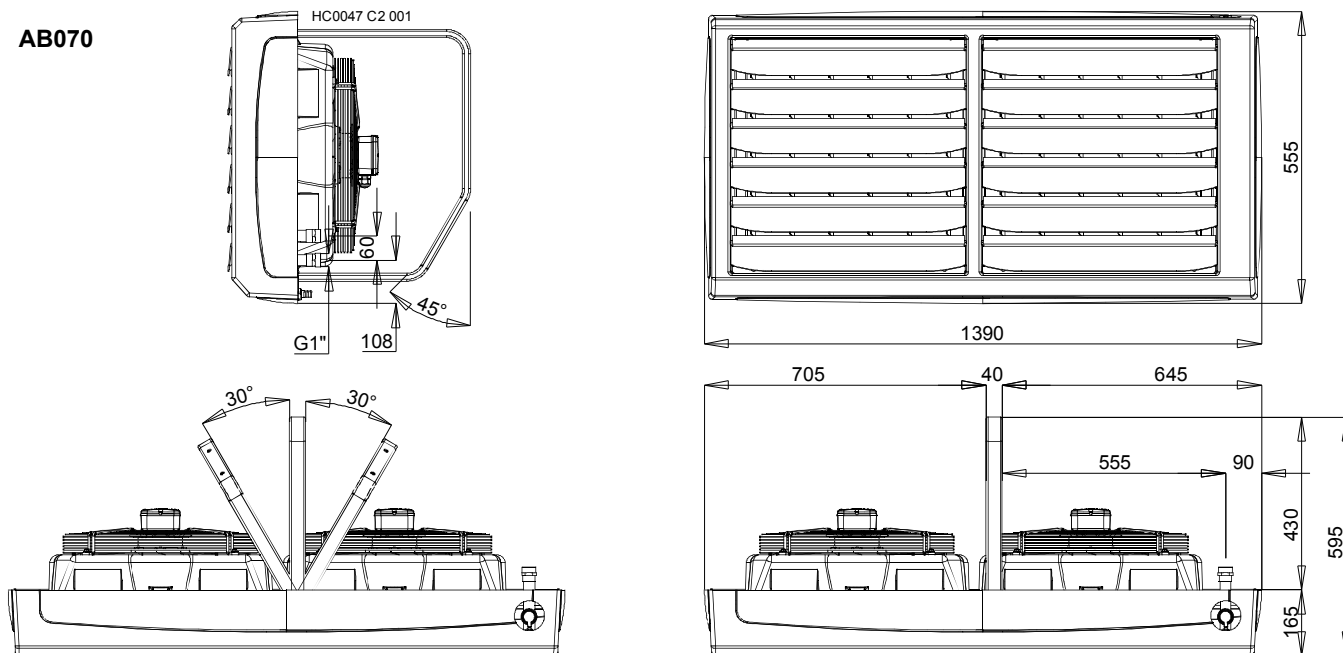
AKY050/070



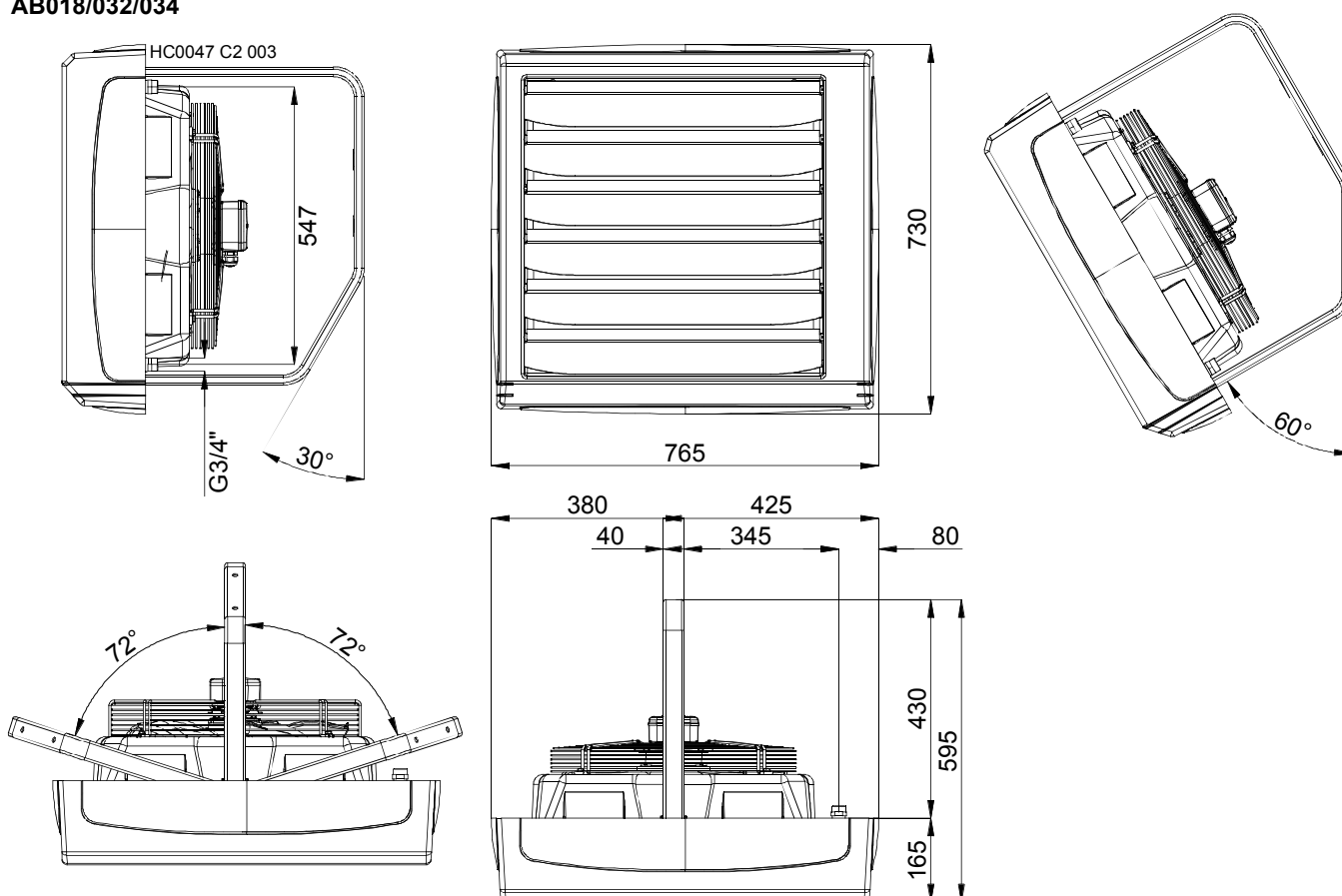
	Descrizione	Dimensione	
		032/034	050/070
1	ALIMENTAZIONE GAS	G3/4"	
2	RITORNO ACQUA	G3/4"	G1"
3	MANDATA ACQUA	G3/4"	G1"
4	VALVOLA DI SICUREZZA	G1/2"	
5	VALVOLA DI SICUREZZA		G3/4"
6	RUBINETTO CARICA IMPIANTO	G1/2"	
7	SCARICO CONDENSA	Ø14 mm	
8	COLLEGAMENTI ELETTRICI	PG 09	
9	PASSAGGIO VALVOLA INTERCETTAZIONE COMBUSTIBILE		Ø14mm
10	CAMINO SCARICO FUMI	60mm	

3.6. Dimensioni aerotermi

AB070



AB018/032/034



Mensola inclinabile per tutti i modelli

3.7. Funzionamento ed accessori

La caldaia è dotata di serie di un pannello LCD multifunzione che si trova al suo interno, serve per la gestione, la configurazione e la diagnostica di tutti i parametri di funzionamento dell'apparecchio.

Il suo funzionamento è spiegato nel paragrafo "Comando LCD".

Non è possibile remotare in ambiente questo pannello.



Regolazione Temperatura ambiente

La caldaia è fornita senza nessun comando remoto e/o termostato ambiente in quanto può funzionare con differenti comandi remoti: alcuni sono forniti da APEN GROUP, come accessori, altri sono disponibili sul mercato.

Modi di funzionamento:

- A) semplice termostato, o cronotermostato, con contatto digitale pulito da collegare ai morsetti ID2/IDC2 della caldaia;
- B) SmartControl codice G20800IT;
- C) programma SMAT.NET G16900-USB.

In questo manuale si descriverà il funzionamento di tipo "A", con le informazioni sulle possibilità del sistema Aquakond, rimandando l'uso dei cronotermostati SmartControl e del programma SMART.NET ai rispettivi manuali forniti con l'accessorio.

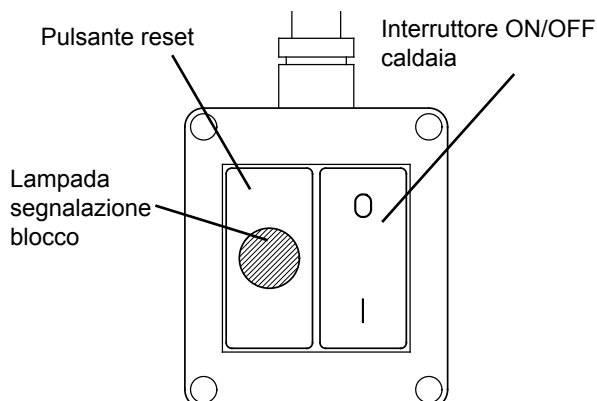
Principali funzioni dell'apparecchio

L'apparecchio è provvisto delle seguenti funzioni:

- Antibloccaggio e velocità variabile del circolatore;
- Antigelo.

Funzionamento A: comando remoto semplice

Il Cliente provvede ad installare un crono o un termostato ambiente che disponga di un contatto pulito, privo di tensione, tra i morsetti ID2/IDC2; l'apertura o la chiusura del contatto determina l'accensione e lo spegnimento della caldaia. La modulazione avviene sulla temperatura dell'acqua di mandata che rimane fissa al valore preparametro in fabbrica [72 o 80°C secondo la serie]. Se sono collegati più aerotermini e uno di questi viene spento la caldaia riduce automaticamente la portata termica mantenendo comunque fissa la temperatura di mandata. La segnalazione di blocco ed il reset, disponibili all'interno della caldaia, possono essere remotati con il comando remoto APEN codice C09660.



Funzionamento B: cronotermostato SmartControl G20800IT

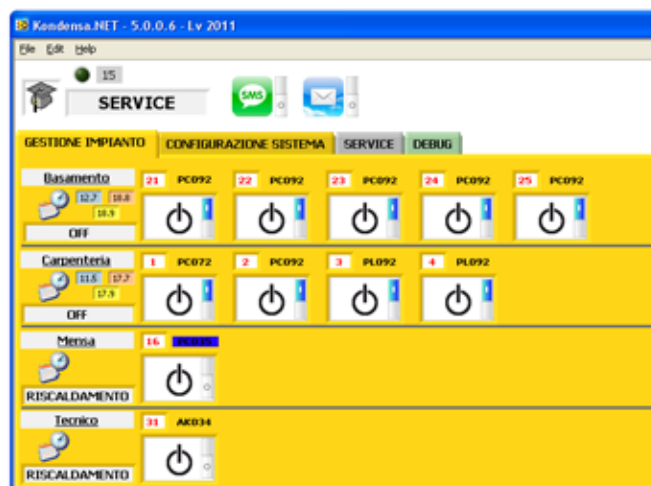
Il comando svolge la funzione di cronotermostato e, può essere utilizzato come controllo per un sistema monozona alla stessa temperatura, in cui possono essere installate da una fino a 30 macchine contemporaneamente, gestite da un unico comando. Trattandosi di una zona, la temperatura ambiente impostabile ed il calendario sono unici per l'intera zona controllata.

Il cronotermostato è dotato di un display OLED molto luminoso di facile lettura, dal quale è possibile leggere e settare tutti i parametri degli apparecchi collegati; offre inoltre la possibilità di gestire gli apparecchi in modalità automatica o manuale, verificare il funzionamento del bruciatore, programmare un calendario settimanale, annuale e gestire le fasce orarie giornaliere.



Funzionamento D: programma SMART.NET G16900-USB

Richiede: l'acquisto del programma SMART.NET, la disponibilità di un PC [potrebbe essere anche il server], l'installazione di una o più sonde ambiente per ogni zona o edificio da controllare. Il programma facilita la programmazione in caso di installazione con più apparecchi (Apen consiglia di usarlo per installazioni con 5 o più caldaie), permette di avere la visione di tutto l'impianto, il reset degli apparecchi direttamente dal PC e la possibilità di inviare sms e/o e-mail in caso di blocco di uno o più apparecchi. Si rimandano le spiegazioni del funzionamento e degli schemi di installazione al manuale del SMART.NET



4. ISTRUZIONI PER L'UTENTE

Leggere le avvertenze sulla sicurezza descritte nelle pagine precedenti. Le operazioni che deve eseguire l'utente sono limitate all'uso dei comandi posti sul controllo remoto e/o sull'ambiente.

4.1. Funzionamento caldaia

Il funzionamento della caldaia è completamente automatico; essa è dotata di un'apparecchiatura elettronica con autoverifica che gestisce tutte le operazioni di comando e controllo del bruciatore e di una scheda elettronica a microprocessore che controlla la regolazione della potenza da erogare.

Come anticipato la spiegazione verte sulla caldaia senza accessori, per il funzionamento con lo SmartControl e SMART.NET, fare riferimento ai relativi manuali forniti a corredo dell'accessorio. La richiesta di accensione avviene quando sono soddisfatte queste due condizioni:

- caldaia alimentata elettricamente e non in blocco.
- contatto chiuso sui morsetti ID2/IDC2 della scheda elettronica della caldaia

In queste condizioni si avvierà immediatamente il circolatore ed il ventilatore del bruciatore; trascorso il tempo di prelavaggio si accenderà la fiamma con una potenza d'accensione pari a circa il 50% della potenza massima. Trascorso il tempo di stabilizzazione della fiamma il bruciatore inizierà a modulare la propria potenza termica in funzione della temperatura di mandata: il set point della temperatura di mandata acqua è fissato a 72°C per la serie standard, a 75°C per la versione 00X0.

In caso di blocco, dovuto alla mancanza di fiamma in fase d'accensione, l'apparecchiatura ritenta per 4 volte la riaccensione, al quinto tentativo se non avviene accensione la caldaia si blocca. Lo spegnimento della caldaia avviene con l'apertura del contatto ID2/IDC2 sulla morsettiera della caldaia; è vietato togliere tensione alla caldaia, se non per ragioni d'emergenza, in quanto allo spegnimento della caldaia il circolatore continuerà a funzionare per circa 3-5 minuti in modo da smaltire l'eventuale calore residuo della caldaia (postcircolazione acqua); anche il ventilatore fumi continuerà a funzionare per circa 25 secondi, per ripulire la camera di combustione (postlavaggio camera di combustione).

4.1.1. Impostazione della temperatura ambiente

Alla caldaia deve essere obbligatoriamente collegato un termostato ambiente (crono) o un interruttore ON/OFF.

Nel caso di installazione di un termostato fornito da terze parti la temperatura ambiente va programmata sul termostato.

In questo tipo di installazione si consiglia l'uso del comando remoto C09660 per permettere all'utilizzatore la verifica della condizioni di blocco e l'eventuale reset da remoto senza dover accedere alla caldaia esterna.

4.1.2. Blocco e Reset

Eventuali anomalie di funzionamento sono segnalate sul controllo remoto **C09660** mediante lampada luminosa di colore rosso. La lampada indica un allarme senza dare indicazione del tipo di allarme occorso. Il reset avviene premendo il pulsante sotto la lampada.

Il codice di errore, da F01 a F99, viene segnalato dal display posto all'interno della caldaia e/o dallo SmartControl o SMART.NET se collegati.

Lo sblocco, dal pannello LCD posto all'interno della caldaia, avviene premendo contemporaneamente le due frecce.

Vedere oltre i codici di errore.

4.1.3. Impostazione della temperatura di caldaia

La caldaia esce già con il valore di ST1, set point temperatura acqua in mandata, regolato a 72°C per la serie standard e 80°C per la serie 00X0; il parametro è modificabile dal pannello LCD all'interno della caldaia o tramite SmartControl o SMART.NET.

4.1.4. Antibloccaggio e velocità variabile del circolatore

La funzione, attiva per default, avvia il circolatore allo scadere della ventiquattresima ora continuativa di non funzionamento dello stesso; il circolatore resta in funzione per 120 secondi e poi si arresta.

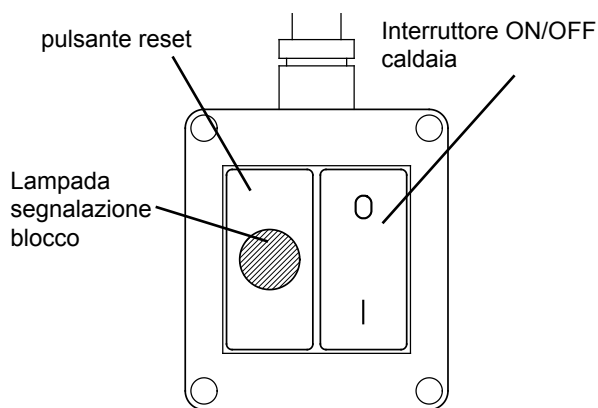
E' possibile bloccare la funzione tramite la modifica del parametro d1 da comando remoto SmartControl o SMART.NET.

Il circolatore modifica la propria velocità in funzione della potenza termica erogata; due parametri stabiliscono il livello sotto il quale viene inserita la velocità minima.

4.1.5. Antigelo

La funzione non è attiva per default in quanto si ritiene più efficace, come antigelo, caricare l'impianto idraulico con una miscela di acqua e glicole. La funzione, se attivata, lavora su due livelli: quando la temperatura dell'acqua scende al di sotto di un primo valore viene attivato il circolatore per far circolare acqua nell'impianto; al di sotto di un secondo valore viene acceso, per il tempo necessario, anche il bruciatore, in modo da scaldare l'acqua dell'impianto.

Per attivare la funzione modificare il parametro **d8=1** con pannello LCD bordo caldaia.



Comando remoto C09660



4.2. Pannello strumenti LCD

Il pannello strumenti è dotato di display LCD a 3 cifre di colore rosso e di quattro tasti funzione: ↑, ↓, ESC ed ENTER;



Il display consente all'utente di visualizzare lo stato di funzionamento della caldaia, i Fault, la pressione dell'acqua nel circuito idraulico e la lettura dei valori delle sonde.

Permette inoltre al centro di assistenza di modificare i principali parametri di funzionamento.

La modifica dei parametri è sotto password.

4.2.1. Visualizzazione stato macchina

Lo stato macchina è visualizzato sul display dalle seguenti scritte:
rdy la macchina è accesa senza presenza di fiamma al bruciatore, è in attesa del comando di ON e/o della richiesta calore da parte del sistema di controllo della temperatura ambiente

On la macchina è accesa con presenza di fiamma al bruciatore;

OFF la macchina è spenta dal comando LCD, eventuali richieste di calore saranno ignorate. Per accendere la caldaia è necessario portare in "funzionamento ON" il display LCD;

Fxx presenza di Fault.

Durante il funzionamento normale sul display comparirà la scritta **On** se il bruciatore è acceso, comparirà **rdy** in fase di spegnimento o di temperatura in ambiente soddisfatta.

Se si collega la caldaia ad uno SmartControl e/o al SMART.NET, l'indirizzo della scheda deve essere programmato ad un valore differente da Ø. In questo caso, ogni 30 secondi e per i successivi 5 secondi, compare sul display l'indirizzo modbus della scheda nella forma Axx, dove xx è l'indirizzo programmato.

In presenza di problemi di comunicazione tra scheda CPU-SMART e il pannello LCD, sul display apparirà, lampeggiante, la scritta **CPU** se il problema risiede sulla CPU; appariranno tre punti lampeggianti, se il problema risiede nella scheda del display. Nel caso verificare che display e scheda siano collegati correttamente e che il cavetto RJ11 sia ben fermo nel connettore.

4.2.2. Navigazione Menù

Il menù è diviso in tre livelli, il primo è visibile senza l'inserimento di password, il secondo ed il terzo richiedono l'inserimento di password di secondo e terzo livello.

Se la scheda della caldaia è collegata ad uno SmartControl o allo SMART.NET, quindi con indirizzo diverso da Ø, i parametri sono solo visibili ma non modificabili e alcuni menù non sono disponibili.

Il centro assistenza che necessita di operare su tutti i menù dovrà agire nel modo seguente:

- togliere tensione;
- portare indirizzo della scheda a Ø;
- ridare tensione;
- terminato il lavoro ricordarsi di portare gli switch nella posizione precedentemente impostata.

Per scorrere i menu utilizzare le frecce FRS (freccia su) e FRG (freccia giù); per selezionare il menù premere ENTER, lo stesso per selezionare il parametro, la modifica del parametro si esegue con le frecce, la conferma della modifica con il tasto ENTER. Per uscire dal parametro o dal menù usare il tasto ESC. Se si abbandona la programmazione, dopo circa 10' minuti il programma esce dal menù e si riporta alla visualizzazione "stato macchina".

Per modificare il parametro premere i tasti freccia; premendo FRS, si incrementa il parametro di 1, premendo FRG si riduce di 1, tenendo premuti i tasti freccia per almeno tre secondi si aumenta la velocità di scorrimento del parametro.

Per confermare la modifica di un parametro premere ENTER per almeno 3 secondi. La modifica del parametro è segnalata da un lampeggio del display.

Tutti i sottomenù sono a scorrimento dal basso verso l'alto, arrivati alla fine del menù lo scorrimento ricomincia dall'inizio e viceversa.

4.2.3. Menù livello 1

Il 1° livello del menù è composto dalle seguenti voci:

1. stato macchina: ON, rdy, OFF;
2. **FUn**, forzatura del tipo di funzionamento ON, OFF, questo menù è accessibile solo se è in configurazione Stand-Alone (indirizzo ModBus uguale a Ø); con indirizzo diverso da Ø questo menù è inaccessibile;
3. **rEG**, permette di forzare il bruciatore alla minima (Lo) o massima potenza (Hi), serve per eseguire le prove di combustione; anche questo è attivo solo con indirizzo modbus uguale a Ø;
4. **tin**, mostra il valore della tensione in ingresso (0/10Vdc) nel caso la caldaia fosse collegata ad una centralina per la gestione della cascata;
5. **PrA**, mostra la pressione dell'acqua all'interno del circuito idraulico. Serve per il carico, ed il controllo, della pressione nella caldaia e nel circuito idraulico. Se visualizzato il valore 01.6, indica che la pressione nel circuito è di 1,60 bar;
6. **Abi**. Dal menù Abi, inserendo la password di secondo o terzo livello si passa ai menù sottostanti.

Nota: Per visualizzare il valore di pressione acqua premere Enter quando si è visualizzato Pra

4.2.4. Menù di secondo livello

I menù di secondo e terzo livello sono dedicati al Centro Assistenza tecnica e sono accessibili solo tramite password da richiedere al Servizio Assistenza del costruttore.

4.2.5. Indice dei FAULT

In caso di blocco la scheda della caldaia indica con un codice il tipo di problema occorso.

Per sbloccare la caldaia è sufficiente premere contemporaneamente i 2 tasti freccia del pannello LCD per almeno 3 secondi o agire su uno dei comandi remoti installati.

I Fault sono classificati secondo la tipologia di errore, quelli più comuni e risolvibili dall'utente sono:

F1x sono dovuti ad una mancata accensione del bruciatore, richiedono tutti lo sblocco manuale.

F20 blocco del termostato di sicurezza della caldaia, richiede lo sblocco manuale.

F21 blocco del termofusibile della caldaia e, solo per AKY050/070, del pressostato di massima pressione. Nel primo caso richiede la sostituzione del termofusibile, nel secondo il riarmo manuale del pressostato di sicurezza.

F3x blocchi dovuti a problemi del ventilatore fumi.

F4x blocchi dovuti ad un errore o mancanza di una sonda di temperatura, richiedono l'intervento del centro assistenza.

F51 la temperatura dell'acqua di caldaia ha superato il valore limite impostato nel parametro TH3, al diminuire della temperatura il blocco si autorisolve; non richiede reset manuale.

F53 come F51 ma per la temperatura fumi.

F60 solo sul pannello LCD, la caldaia è collegata ad un SmartControl o al SMART.NET ma non comunica. Alla ripresa della comunicazione il blocco scompare; non richiede reset manuale.

F80 mancanza di acqua nel circuito idraulico; la caldaia deve essere ricaricata; il valore normale di PrA deve essere superiore a 50 (0,50 bar) e inferiore a 220 (2,20 bar). Il blocco si risolve caricando la caldaia; non richiede reset manuale

F81 La pressione dell'acqua è bassa ma ancora sufficiente a far funzionare la caldaia, l'allarme è "preventivo", avvisa il cliente che potrebbe andare incontro ad un blocco per mancanza di acqua nella caldaia, controllare la pressione dell'acqua.

F82 La pressione dell'acqua è troppo alta, è un allarme preventivo, la caldaia continua a funzionare, potrebbe dipendere dall'aver troppo caricato il circuito dell'acqua o dal vaso espansione.

F85 Mancanza di flusso acqua, non c'è circolazione d'acqua nel circuito; rubinetti chiusi o circolatore guasto.

F86 Il flusso d'acqua nel circuito è inferiore ai parametri impostati, verificare diametri e lunghezze tubazioni o parametri scheda caldaia.

F90 La temperatura fumi non rientra nei valori aspettati, controllare pulizia caldaia. Il blocco richiede il reset manuale.

F91 Come sopra, la caldaia non ha superato il limite della temperatura fumi, ma sta riducendo la sua potenza termica.

4.2.6. Funzione Antigelo

La funzione è attivata solamente sui modelli 050/070 come precauzione per evitare che, a temperature intorno allo zero, la valvola intercettazione combustibile intervenga. Si ritiene che il miglior sistema antigelo consista nel caricare l'impianto con la giusta quantità di acqua e glicole (preserva l'impianto anche in caso di black out elettrico).

Per attivare la funzione antigelo porre d8=1, in funzione della temperatura dell'acqua, del set point antigelo STA e dell'isteresi PA, sarà attivato il circolatore e se necessario anche il bruciatore. Con la funzione antigelo attivata la caldaia si comporta come segue:

NTC1>(STA+PA): apparecchio in standby;

NTC1<(STA+PA): circolazione acqua attiva;

NTC1<(STA-PA): circolazione acqua e bruciatore attivi;

4.3. Funzionamento Aerotermi

L'unità interna (aeroterme) funziona in maniera indipendente della caldaia. Un termostato posto sulla mandata del circuito acqua avvia i ventilatori dell'aeroterme al superamento della temperatura dell'acqua di mandata di 42°C.

Per i modelli della serie standard viene fornito, di serie, un regolatore a 5 velocità per il ventilatore. Il regolatore comprende anche un commutatore Inverno/0/Estate.

Nella funzione Estate la ventilazione è continua.

Riducendo la velocità si riduce contemporaneamente la potenza termica, conseguentemente la caldaia regolerà automaticamente la potenza termica erogata mantenendo costante la temperatura di mandata dell'aeroterme.

Nota: se in Inverno si posiziona il commutatore a zero la caldaia si porterà in blocco F51.



HC0047 IM 005

5. ISTRUZIONI PER L'INSTALLATORE

Le istruzioni relative all'installazione e alla regolazione della caldaia sono riservate solo a personale autorizzato. Leggere le avvertenze sulla sicurezza.

N.B.: è compito dell'installatore istruire l'utente sull'utilizzo della macchina ed informarlo della presenza in questo manuale di un capitolo interamente dedicato all'utente finale.

5.1. Norme Generali di Installazione

L'installazione della caldaia aerotermo deve essere realizzata in conformità alle norme vigenti inerenti la progettazione, l'installazione e la manutenzione degli impianti termici.

Normative di riferimento:

- D.M. n° 74 del 12 Aprile 1996 contenente le regole di prevenzione incendi per la progettazione, la costruzione e l'esercizio degli impianti termici alimentati da combustibili gassosi;
- D.P.R. n° 412/93 che regola la progettazione, l'installazione, l'esercizio e la manutenzione degli impianti termici;
- D.P.R. n° 551/99: regolamento recante modifiche al decreto 412/93;
- Legge n° 10/91: norme per l'attuazione del piano energetico nazionale in materia di uso razionale dell'energia, di risparmio energetico e di sviluppo delle fonti rinnovabili di energia;
- Norma UNI-CIG 7129 che regola l'installazione di apparecchi alimentati a gas naturale;
- Norma UNI-CIG 7131 che regola l'installazione di apparecchi alimentati a GPL;
- Legge 186 del 1 Marzo 1986 che riguarda l'installazione degli impianti elettrici;
- Normativa ISPESL D.M.01/12/1975;
- D.P.R. 477/91;
- DM 37 del 22/01/08;
- Legge 192/05 del 19/08/05,
- DL 311 del 29/12/06;
- DM 37 del 22/01/08

e successive modificazioni e/o integrazioni.

5.2. Trasporto e Movimentazione

La caldaia e le unità interne che costituiscono il sistema Aqua-Kond vengono fornite imballate separatamente in scatole di cartone.

Lo scarico dai mezzi di trasporto ed il trasferimento nel luogo di installazione devono essere effettuati con mezzi adeguati alla disposizione del carico ed al peso dello stesso.

L'eventuale stoccaggio del gruppo termico presso la sede del cliente deve avvenire in un luogo idoneo, al riparo dalla pioggia e da eccessiva umidità, per il più breve tempo possibile.

Tutte le operazioni di sollevamento e trasporto devono essere effettuate da personale esperto e informato riguardo le modalità operative dell'intervento e alle norme di prevenzione e protezione da attuare.

Il materiale recuperato, costituente l'imballo, deve essere separato e smaltito conformemente alla legislazione in vigore nel paese di utilizzazione.

Durante le operazioni di disimballo occorre controllare che l'apparecchio e le parti costituenti la fornitura non abbiano subito danni e corrispondano a quanto ordinato. Nel caso di verifica di danni o mancanza di parti previste dalla fornitura, informare immediatamente il fornitore.

Nota Il produttore non può essere ritenuto responsabile per danni causati durante le fasi di trasporto, scarico e movimentazione, ecc.

5.3. Accessori per l'installazione

La fornitura degli apparecchi comprende:

Caldaie AKY:

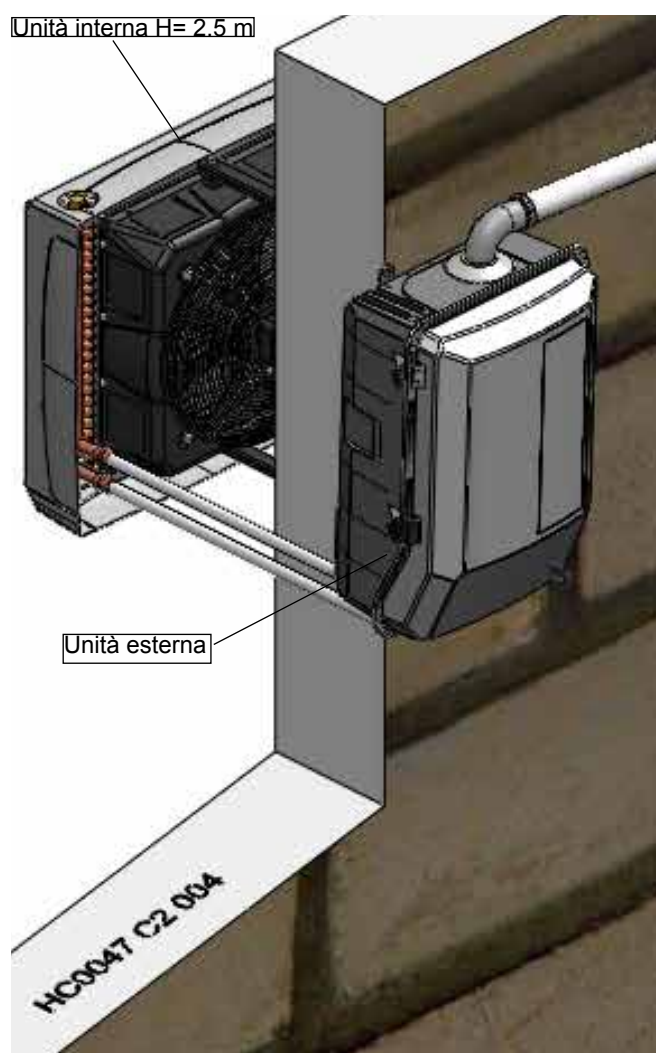
- n° 1 dima in carta per il posizionamento del modulo esterno;
- n° 2 tubi flessibili per ogni singola caldaia (G1" per AKY050/070, G3/4" per AKY032/034) lunghezza 0,5 metri con relative guarnizioni;
- n° 1 curva Ø60 a 90° in materiale plastico;
- n° 1 terminale scarico fumi Ø60 L=400mm in materiale plastico completo di presa prelievo fumi;
- n° 1 rubinetto gas (G3/4") completo di tubo rame e guarnizioni per collegamento alla valvola gas.

Aerotermi:

- n° 2 tubi flessibili per ogni singolo aerotermo (G1" per AB070, G3/4" per AB018/032/034) lunghezza 0,5 metri con relative guarnizioni;
- n° 1 mensola per il sostegno dell'unità interna;
- n° 1 comando remoto cablato per il funzionamento dell'aerotermo (solo per i modelli standard).

5.4. Installazione caldaia e aerotermo

Nell'installazione tipica (pag.25), l'unità esterna e l'unità interna sono vincolate virtualmente tra loro per quanto concerne la posizione e l'altezza dal suolo.



L'altezza ottimale di installazione dell'unità interna è quella indicata nella pagina precedente, e cioè a circa 2,5 dal suolo. Un livello di installazione troppo alto causerebbe un'eccessiva stratificazione verso l'alto dell'aria calda in uscita dall'unità ventilante; invece, ad una altezza ridotta l'aria calda investirebbe direttamente le persone sottostanti.

La caldaia potrebbe essere installata anche sotto il livello dell'aerotermo senza causare nessun tipo di problema.

NB: si consiglia di installare la caldaia esterna ad una altezza non superiore a quella dell'aerotermo, per evitare problemi all'interno del circuito acqua.

5.4.1. Procedura di installazione della caldaia

- Fissare alla parete e mettere in bolla la dima in dotazione, eseguire i due fori per il fissaggio della caldaia al muro ed il foro per il passaggio delle connessioni con l'unità interna.
- Per appendere la caldaia, applicare dei tasselli ad espansione con viti esterne M8.

N.B.: accertarsi che il tipo di tassello, non fornito, sia idoneo al tipo di muro presente e sufficiente a sostenere il peso della caldaia.

- Appendere la caldaia e bloccarla utilizzando sempre delle rondelle dentellate antisvitamento.
- Collegare i flessibili, forniti in dotazione, agli attacchi di mandata e ritorno della caldaia, interponendo le apposite guarnizioni ed evitando l'ingresso di corpi estranei.

I flessibili in dotazione permettono di avere una distanza massima di un metro tra gli attacchi della caldaia e quelli dell'unità interna.

Nota: obbligatorio montare sull'ingresso acqua in caldaia un filtro a Y, per evitare che si intasi lo scambiatore della caldaia.

Nel caso di lunghezze superiori è necessario realizzare tubazioni rigide di diametro adeguato. Per il collegamento della caldaia e dell'unità interna alla tubazione rigida utilizzare i tubi flessibili L=0,5m forniti di serie sia con l'aerotermo che con la caldaia. Nel capitolo dei dati tecnici sono riportati i grafici portata/prevalenza disponibile della caldaia e degli aerotermi.

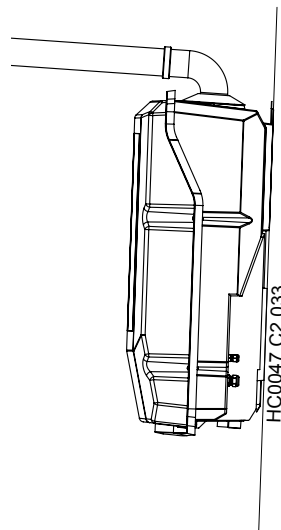
Qualora l'aerotermo fosse installato ad una distanza dalla caldaia superiore a quella realizzabile con i tubi flessibili (1m), è necessario dimensionare la tubazione secondo i dati dei grafici sopracitati.

La tabella a pag. 16 fornisce un dimensionamento indicativo del diametro delle tubazioni da realizzare.

Nota: accertarsi visivamente che alla fine della fase di installazione della caldaia questa risulti montata con una pendenza verso la parte posteriore tale da favorire il deflusso della condensa proveniente dallo scarico fumi.

Porre, altrimenti, uno spessore tra caldaia e muro nella parte inferiore per aumentarne la pendenza.

Oltre all'applicazione standard sono permesse anche installazioni in cui la caldaia può trovarsi sotto il livello della batteria o sopra un tetto.



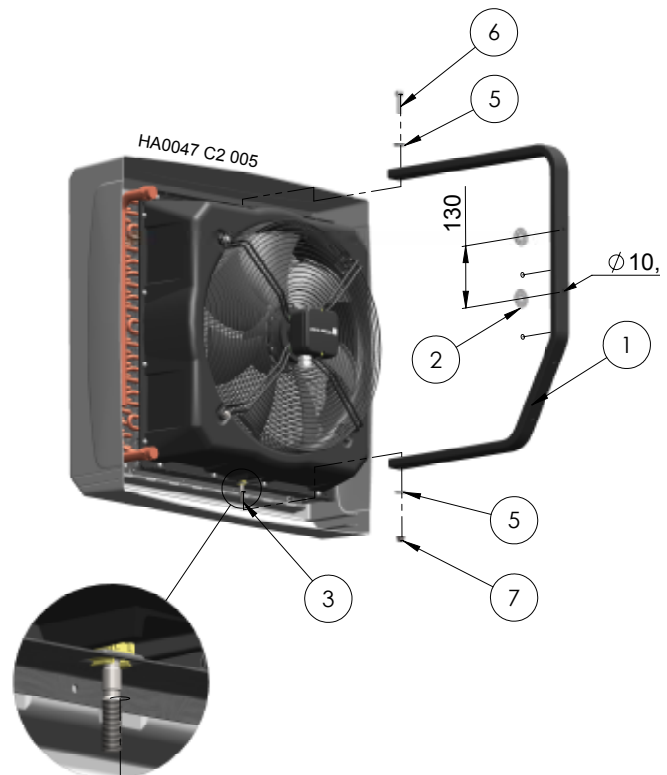
È consentita l'installazione dell'aerotermo in posizione orizzontale con montaggio a soffitto e lancio dell'aria verticale; per questa applicazione è vietato l'uso della mensola fornita di serie, pertanto sarà necessario prevedere un altro tipo di fissaggio non previsto da APEN GROUP. Inoltre è necessario prevedere un adeguato e sicuro sfiato dell'aria dall'aerotermo in sostituzione di quello già presente sulla macchina.

5.4.2. Procedura di installazione dell'aerotermo

1. Eseguire due fori, interasse 130 mm, sulla parete dove si vuol fissare l'aerotermo.
2. Per fissare la mensola (1) utilizzare tasselli adeguati al tipo di parete con diametro massimo della vite di M10.

Nota: Accertarsi che il tipo di tassello (non fornito con l'apparecchio) sia idoneo al tipo di muro presente e sufficiente a sostenere il peso dell'aerotermo.

3. Fissare la mensola al muro accertandosi che sia allineata verticalmente. Interporre, durante il fissaggio le due rondelle Ø40 (2) fornite a corredo con l'aerotermo
4. Avvitare la vite prigioniera ØM8 (3) nella madrevite posta nella parete inferiore dell'aerotermo.
5. Agganciare l'unità alla mensola inserendo la vite prigioniera nell'asola inferiore della mensola; successivamente, utilizzando la vite (6) fissare l'aerotermo.
6. Bloccare la vite prigioniera utilizzando il dado da M8 (7)
7. A corredo dell'aerotermo vengono fornite delle rosette antisvitamento (5): è obbligatorio l'uso delle rosette per il bloccaggio dell'aerotermo.



5.5. Connessioni caldaia/aerotermo

Collegare i due flessibili, usati in precedenza sulla caldaia, all'unità interna utilizzando le guarnizioni in dotazione; la mandata della caldaia deve essere collegata con l'ingresso dell'unità interna e il ritorno della caldaia con l'uscita dell'unità interna (vedere le frecce sull'aerotermo);

Fissare il comando remoto dell'aerotermo al muro, in una posizione comoda all'utente per la manovra dei comandi.

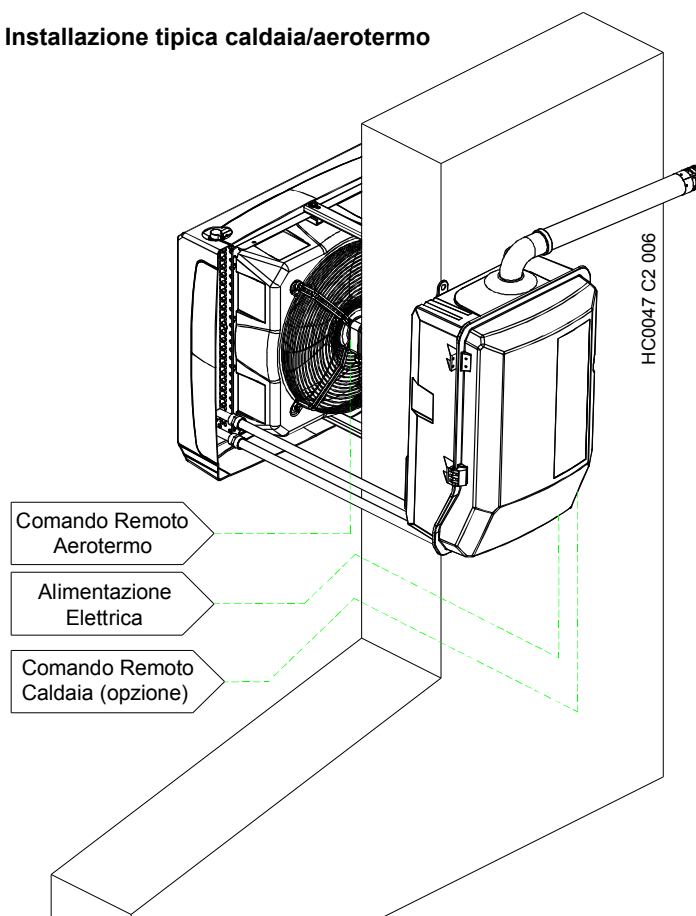
5.6. Installazioni speciali

5.6.1. Collegamento a distanza di un aerotermo

Nel caso l'aerotermo fosse installato ad una distanza superiore a quella realizzabile con i flessibili forniti a corredo delle macchine (0,5+0,5m), sarà necessario dimensionare la tubazione secondo i dati riportati sul "Grafico portata/prevalenza caldaia".

Per il dimensionamento delle tubazioni in funzione della distanza tra caldaia e aerotermo fare riferimento alle tabelle di pag. 15 e 16 del presente manuale.

Installazione tipica caldaia/aerotermo

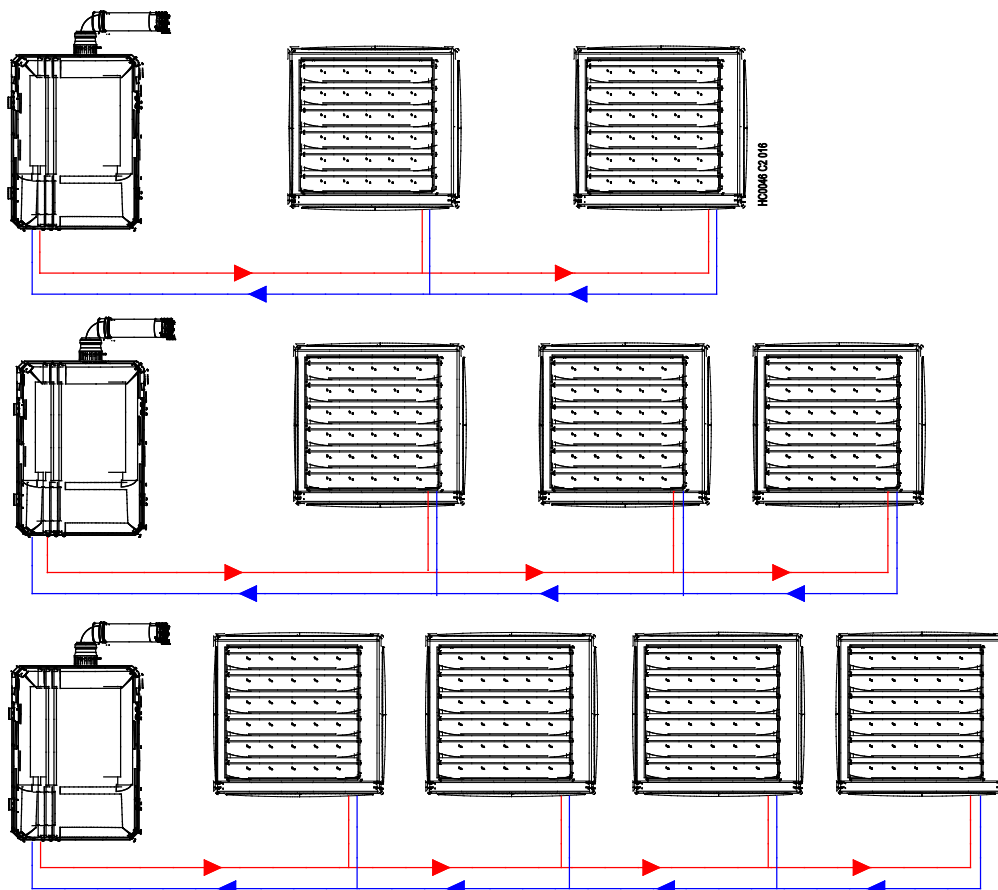


5.6.2. Collegamento di più aerotermi

E' possibile collegare alla caldaia più aerotermi secondo le seguenti combinazioni:

- 2 aerotermi AB032/034 con 1 caldaia AKY070 o 2 aerotermi AB018 con una caldaia AKY034 o AKY032;
- 4 aerotermi AB018 con 1 caldaia AKY070;
- 1 aeroterma AB032/034 e 1 aeroterma AB018 con 1 caldaia AKY050.
- 1 aeroterma AB032/034 e 2 aerotermi AB018 con 1 caldaia AKY070.

Il paragrafo precedente è valido anche per l'installazione di più aerotermi di taglia inferiore; si consiglia di installare sulle linee di tubazione delle valvole di bilanciamento per regolare in maniera equilibrata il flusso di fluido nei rispettivi aerotermi.



5.6.3. Regolazione temperatura ambiente

Si distinguono due diverse tipologie di installazione e di conseguenza di regolazione della temperatura ambiente:

- caldaia con aerotermi installati in un unico ambiente;
- caldaia con aerotermi installati in ambienti diversi.

Installazione in ambiente unico

Per riscaldare un unico ambiente con più aerotermi collegati ad un'unica caldaia è sufficiente un solo regolatore SmartControl o termostato ambiente qualsiasi che comandi l'accensione della caldaia.

All'arrivo di acqua calda agli aerotermi questi si metteranno in funzione in modo autonomo. Allo stesso modo, allo spegnimento della caldaia e all'arrivo di acqua a temperatura più fredda gli aerotermi arresteranno il loro funzionamento. Questo vale sia nel caso di uno che di più aerotermi collegati alla caldaia.

Con lo SmartControl è possibile comandare più caldaie, fino a 30, purchè in un'unica zona: la temperatura ambiente e gli orari di accensione sono i medesimi per tutte le caldaie.

Installazione in ambienti diversi

In questo caso si può scegliere se, con il regolatore di temperatura, controllare solo la ventilazione dell'aerotermo oppure sezionare l'impianto idraulico in più zone.

Nel primo caso

- installare un termostato ambiente, o cronotermostato, in ogni locale;
- utilizzare il contatto del termostato ambiente per comandare la bobina di un relè con due contatti liberi;
- utilizzare un contatto del relè per alimentare l'aerotermo;
- utilizzare l'altro contatto del relè, in parallelo agli altri contatti degli altri relè, per chiudere i morsetti ID2/IDC2 della caldaia; in questo caso la caldaia si accende quando un termostato avvia la richiesta di calore. L'acqua circola in tutti gli aerotermi scaldando, parzialmente, anche i locali non interessati. Se tutti i termostati sono in OFF la caldaia è spenta;

Nel secondo caso:

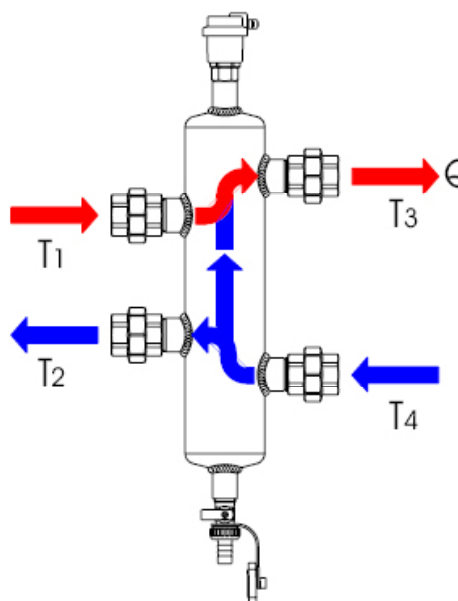
- Installare una valvola di zona e un termostato ambiente o cronotermostato o Smartcontrol, per ogni locale;
- Utilizzare il fine corsa della valvola di zona per chiudere, in parallelo agli altri contatti delle valvole di zona, i morsetti ID2/IDC2 della caldaia.

In questo caso quando una zona è aperta la caldaia si mette in moto e l'acqua circola solo nell'aerotermo della zona interessata. Se tutte le zone sono chiuse la caldaia è spenta.

NOTA: In entrambi i casi la caldaia può essere collegata allo SmartControl avendo cura di non attivare la funzione di termostato ambiente, sarà quindi necessario impostare la temperatura richiesta ad un valore tale da non interferire con gli altri termostati, ad esempio 35°C.

Nel caso la prevalenza disponibile della caldaia non fosse sufficiente per il circuito dell'impianto idraulico, occorre installare un ulteriore circolatore sull'impianto compatibile con la portata del circolatore della caldaia.

Per l'installazione di un secondo circolatore è necessario interporre tra caldaia e circolatore un separatore idraulico tra circuito primario [caldaia - T1 e T2] e circuito secondario [utenza T3 e T4].



5.7. Collegamenti elettrici

5.7.1. Alimentazione elettrica caldaia

La caldaia deve essere correttamente collegata ad un efficace impianto di messa a terra, eseguito secondo le norme vigenti.

Alimentazione Monofase 230 Vac con Neutro, non scambiare il neutro con la fase. Per ragioni di sicurezza, se fase e neutro sono invertiti, il controllo fiamma impedisce il funzionamento portandosi in F11.

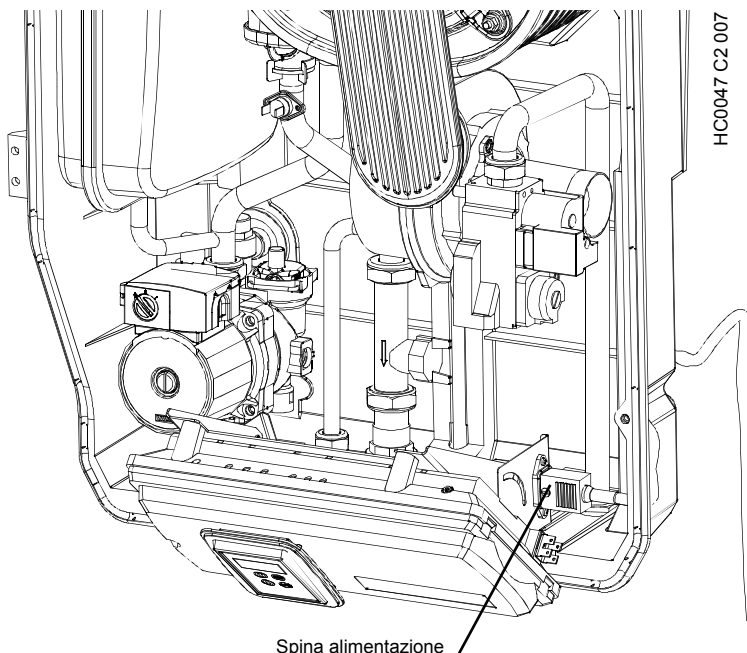
La caldaia può essere allacciata alla rete elettrica con una presa-spina solo se questa non consente lo scambio tra fase e neutro.

L'impianto elettrico, ed in particolare la sezione dei cavi, devono essere adeguati alla potenza massima assorbita dall'apparecchio (vedere tabella caratteristiche tecniche).

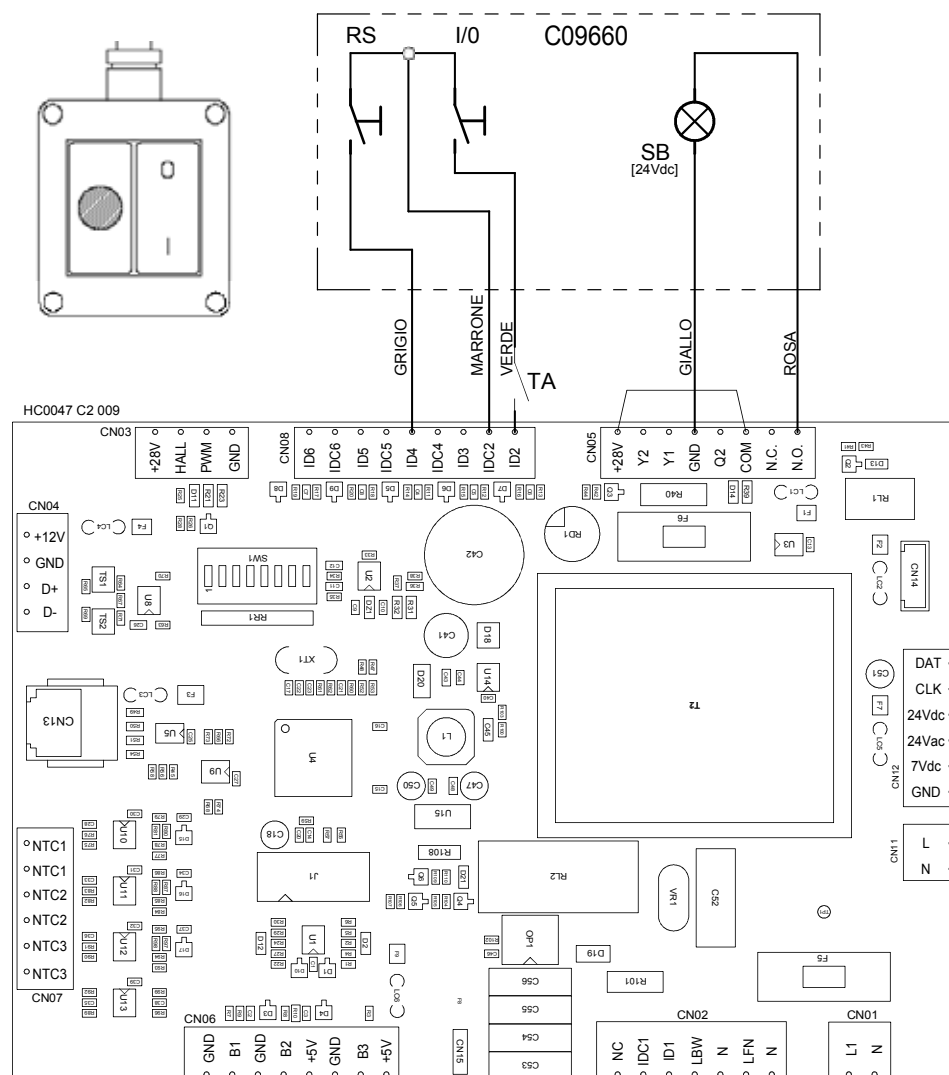
Tenere i cavi elettrici lontano dalle fonti di calore.

N.B.: è obbligatorio, a monte della caldaia, l'installazione di un sezionatore multipolare con adeguata protezione elettrica.

Sezione dei cavi: fase, neutro e terra sezione 1,0 mm²



5.7.2. Collegamento termostato ambiente e comando remoto C09660



Alla caldaia deve essere obbligatoriamente collegato un termostato ambiente; si consiglia, al minimo di collegare il comando remoto C09660 per permettere al cliente il reset da remoto. Collegare il termostato ambiente ai morsetti ID2/IDC2 della scheda della caldaia. Se utilizzato con il comando remoto C09660 secondo lo schema a lato.

I contatti del termostato, dell'interruttore e della lampada sono a bassa tensione. Il contatto del termostato deve essere "pulito" cioè privo di tensione. In caso di inserimento, da parte dell'installatore, di una lampada di segnalazione blocco questa deve essere da 24 Vdc con assorbimento massimo < 25 mA.

Sezione dei cavi: contatto e lampada 0,5 mm

SB Lampada segnalazione blocco
 RS Pulsante di reset
 I/O Interruttore ON-OFF
 TA Termostato ambiente [a cura dell'installatore]

5.7.3. Collegamento comando remoto Smartcontrol

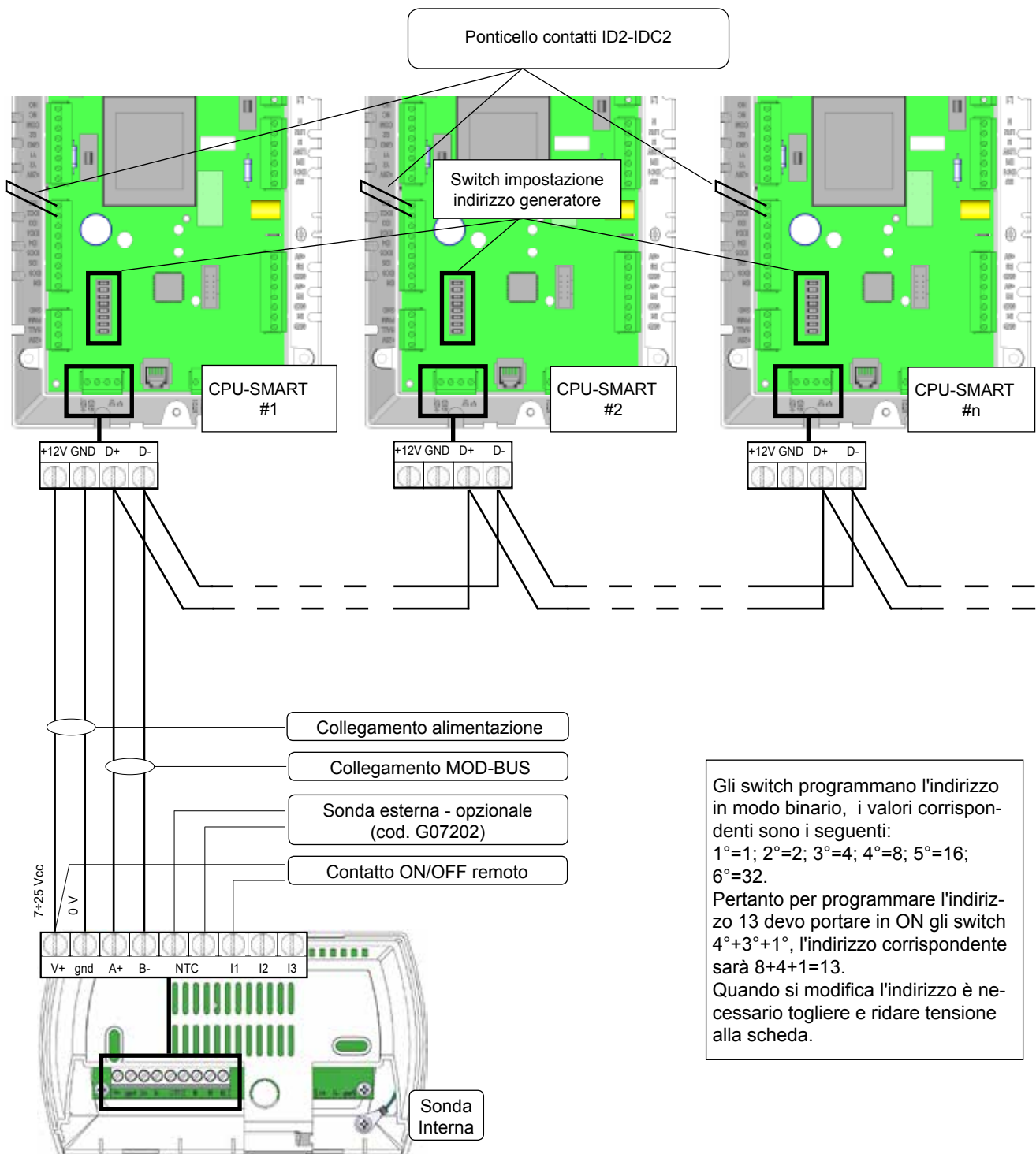
Utilizzare l'apposito connettore per il collegamento dello SmartControl. Collegare l'alimentazione elettrica rispettando la polarità. Collegare la rete RS485 ai rispettivi morsetti rispettando la polarità.

In caso di più caldaie collegare fra loro i morsetti D+ e D- rispettando la polarità, la rete può essere realizzata sia in modo seriale che a stella.

NB : Per la gestione di più caldaie in cascata nella singola zona, è necessario collegare un singolo comando remoto SmartControl

Utilizzare cavo schermato di sezione pari o superiore a 0,4 mm². **E' necessario poi impostare per ogni scheda il corretto indirizzo.** Gli indirizzi devono partire da 1 a N senza interruzioni nella numerazione. L'indirizzo di ogni scheda, se diverso da zero, viene visualizzato sul display LCD nel modo Axx, dove xx è l'indirizzo.

Per la programmazione dello SmartControl si rimanda al manuale di istruzioni fornito con l'accessorio.



5.7.4. Collegamenti elettrici AEROTERMI

L'impianto elettrico, ed in particolare la sezione dei cavi, devono essere adeguati alla potenza massima assorbita dall'apparecchio (vedere tabella caratteristiche tecniche).

Tenere i cavi elettrici lontano dalle fonti di calore.

N.B. è obbligatorio installare, a monte dell'aerotermo, un sezionatore multipolare con adeguata protezione elettrica.

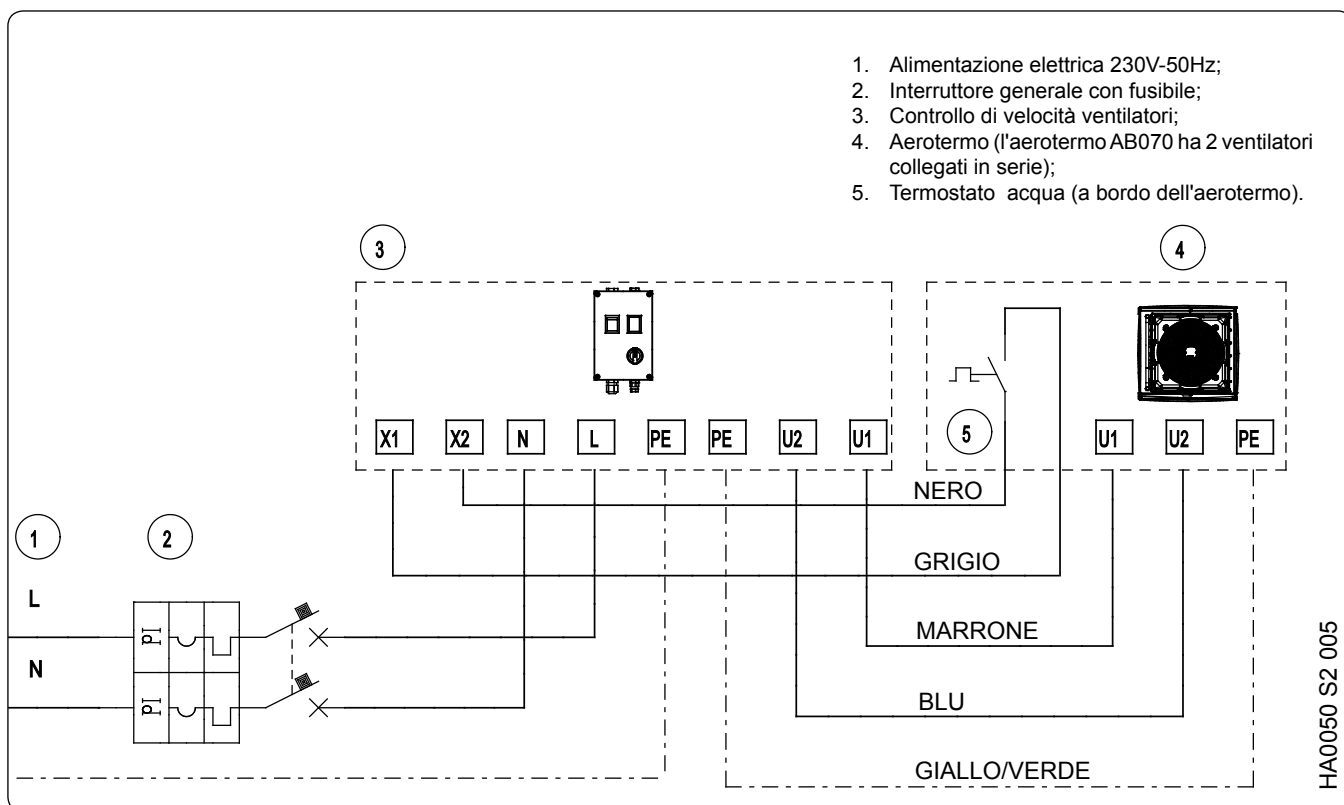
Collegamento aerotermi:

Linea 230Vac ai cavi Marrone, Blu

Messa a terra al filo gialloverde

Microtermostato fili neri

Eseguire collegamenti secondo lo schema sottoriportato.



Caratteristiche Tecniche Regolatore 5 Velocita'

Tensione di alimentazione 230V ac $\pm 10\%$ 50/60Hz;

Interruttore di regolazione a 5 stadi di velocità;

Tensione di uscita 115/135/155/180/230V;

Classe di protezione IP54;

Protezione termica;

Temperatura di esercizio fino a 40°;

Montaggio a parete.

PRESCRIZIONI

Non è possibile collegare più di un aerotermo al regolatore.

Ove previsto, ogni aerotermo deve avere il proprio regolatore collegato;

i cavi di potenza devono avere una sezione minima 3x1,5mm².



5.7.5. Installazioni speciali

Collegamento a distanza di un aerotermo.

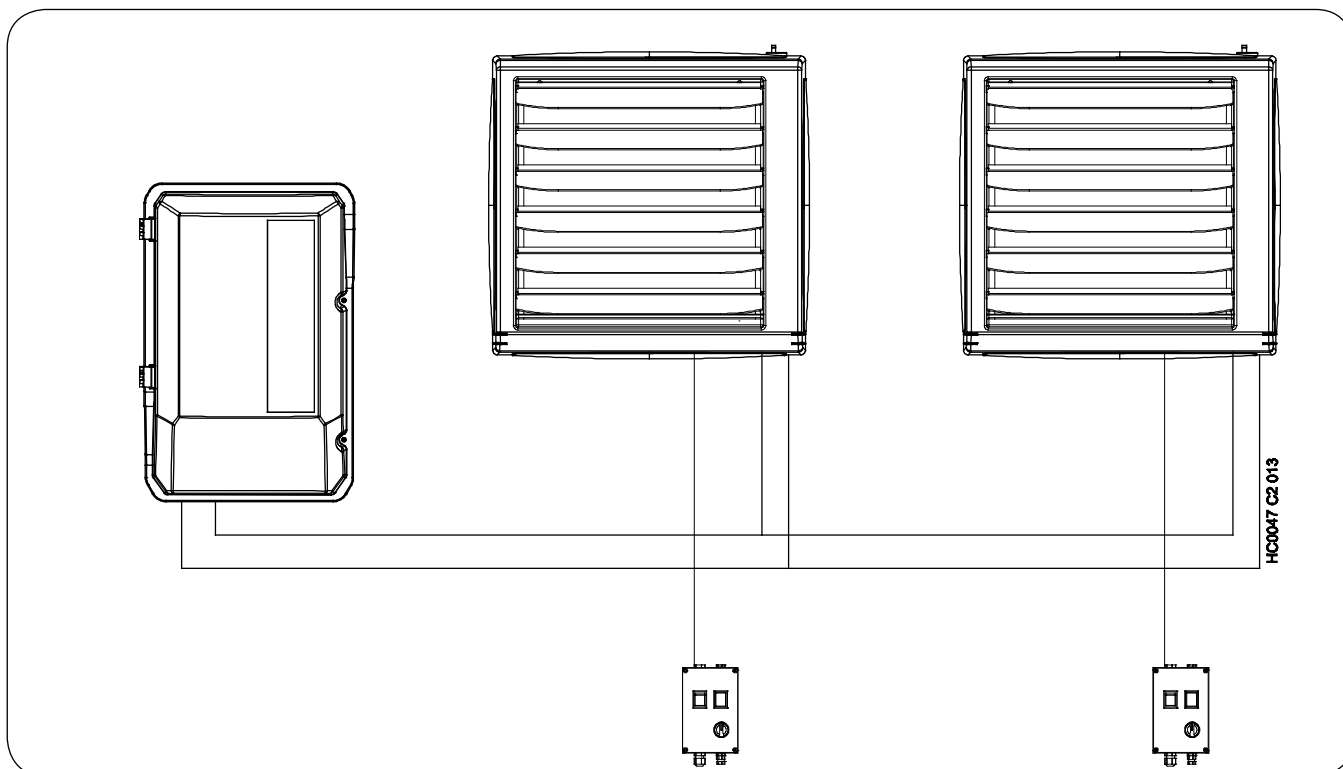
Nel caso l'aerotermo fosse installato ad una distanza superiore a quella realizzabile con i flessibili forniti a corredo delle macchine (0,5+0,5m), sarà necessario dimensionare la tubazione secondo i dati riportati sul "Grafico portata/prevalenza caldaia". Per il dimensionamento delle tubazioni in funzione della distanza tra caldaia e aerotermo fare riferimento alle tabelle di pag. 16 del presente manuale.

Collegamento di più aerotermi.

La caldaia può essere utilizzata in abbinamento a due o più aerotermi.

Nella figura sottostante è rappresentata un'applicazione con due aerotermi installati nel medesimo ambiente, in posizione diversa, per una migliore distribuzione del calore.

Si consiglia l'installazione, sulle linee di alimentazione acqua degli aerotermi, delle valvole di bilanciamento idrauliche per regolare la portata di acqua sui singoli aerotermi.



5.8. Collegamenti GAS

Eeguire, in conformità alle norme UNI-CIG in vigore, la linea per l'adduzione del gas; utilizzare, per i collegamenti della linea gas, esclusivamente componenti certificati CE.

Le caldaie AKY sono fornite complete di:

- Doppia valvola gas;
- Stabilizzatore gas;
- Rubinetto gas;

Tutti i componenti, escluso il rubinetto, sono montati all'interno della caldaia;

Per completare l'installazione secondo quanto richiesto dalla normativa vigente sono necessari i seguenti componenti:

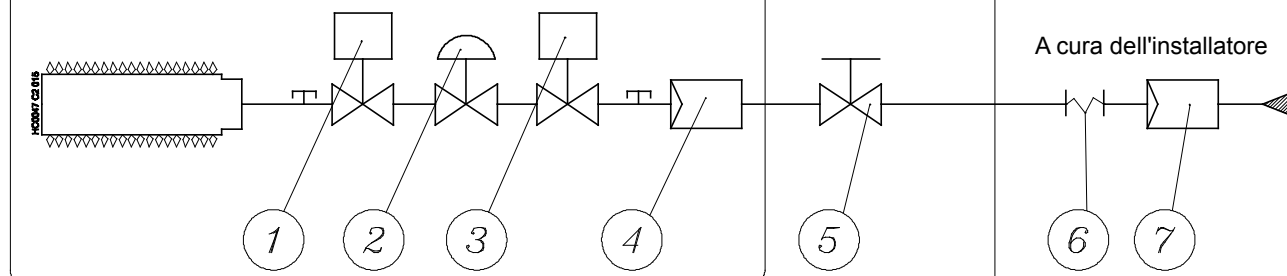
- Giunto antivibrante;
- Filtro gas [senza stabilizzatore].

NB: Evitare l'uso di raccordi filettati direttamente sul raccordo gas dell'apparecchio.

Schema installazione AKY032/034

Compresi nella fornitura della caldaia

Montati direttamente sulla caldaia



Schema installazione AKY050/070

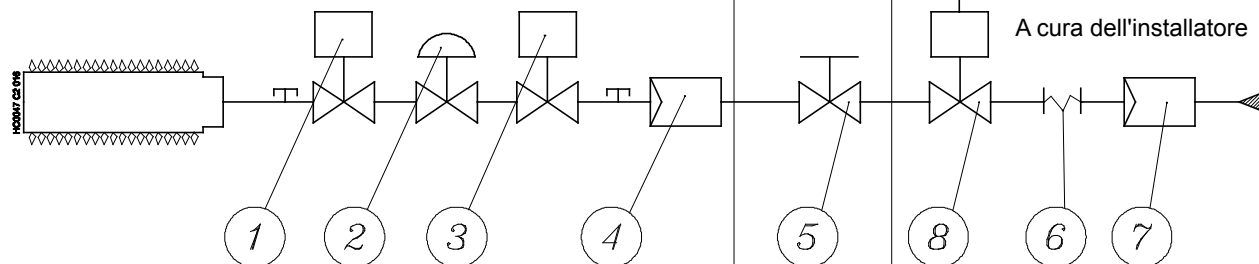
Il D.M. 1-12-75 e relative specifiche tecniche [raccolta "R" ed. 2009] richiede, per le caldaie con potenza focolare superiore ai 35 kW, l'installazione della valvola intercettazione combustibile a riarmo manuale. Apen Group ha predisposto sulle proprie caldaie AKY050/070 il pozzetto per l'inserimento dell'elemento sensibile, e, a richiesta, dispone del kit C09073.

Nota: se la valvola di intercettazione del combustibile è montata in ambienti con temperature che possono scendere sotto o prossime agli 0°C, è obbligatorio attivare la funzione antigelo dalla scheda CPU-SMART (parametro D8=1) per evitare l'intervento dell'elemento sensibile a temperature sotto zero.

Valvola intercettazione combustibile - opzionale - C09073

Compresi nella fornitura della caldaia

Montati direttamente sulla caldaia



LEGENDA

- | | |
|---|---|
| 1 Elettrovalvola gas bruciatore principale | 5 Rubinetto gas (fornito da APEN GROUP) |
| 2 Stabilizzatore di pressione | 6 Giunto antivibrante |
| 3 Elettrovalvola gas di sicurezza | 7 Filtro gas |
| 4 Filtro gas - (di piccola sezione montato nella valvola gas) | 8 Valvola intercettazione combustibile |

5.9. Collegamenti al camino

L'unità esterna (caldaia) viene fornita completa dello scarico fumi di tipo B23P, in materiale plastico [polipropilene] di colore bianco, composto da:

- protezione anti-pioggia per aspirazione aria;
- curva Ø60 a 90°;
- terminale scarico fumi Ø60 completo di pozzetto per l'analisi fumi.

La caldaia è provvista di sonda NTC sull'uscita fumi, e di un termofusibile sullo scambiatore, a protezione del camino in polipropilene.

La caldaia può scaricare direttamente a parete, come da DPR 412/93 art.5 c.9, in quanto classificata come apparecchio a bassa emissione di NOx [vedi Caratteristiche tecniche].

In caso di scarico dei fumi a tetto possono essere utilizzati i seguenti accessori:

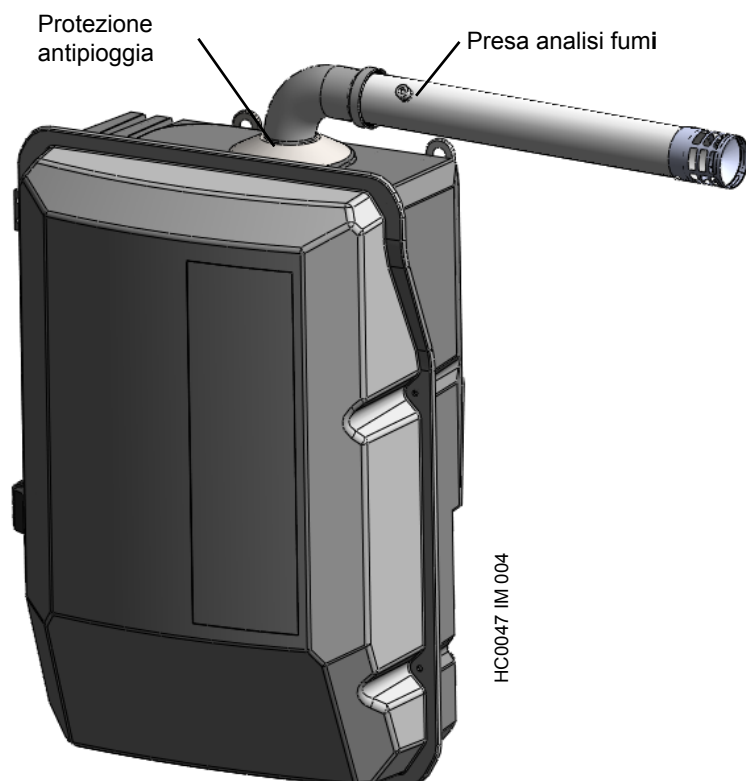
- G15821-06-100 TUBO 60 L=1000 SP.2,0
- G15811-06-90 CURVA Ø60-90° SP.2,0
- G15811-06-45 CURVA Ø60 a 45° SP.2,0
- G15831-06-V CAPPELLO Ø60 ANTIPIOGGIA VERTICALE
- G15816-06-08 RIDUZIONE M-F Ø60-80
- G15821-08-100 TUBO Ø80 L=1000 SP.2,0
- G15831-08-V CAPPELLO Ø80 ANTIPIOGGIA VERTICALE

La lunghezza massima realizzabile, con tubo liscio Ø60 in Polipropilene è di 4 metri, ed è riferita ad un tragitto lineare. Nel caso in cui si utilizzino delle curve, occorre sottrarre dalla lunghezza massima:

- 1,5m per ogni curva Ø60 PP 90° ad ampio raggio;
- 1,0m per ogni curva Ø60 PP 45° ad ampio raggio.

Si consiglia di orientare il terminale orizzontale dello scarico fumi verso il lato anteriore della caldaia, vedi disegno a lato, per evitare che i fumi vadano a condensare a ridosso della parete dell'edificio, bagnandola.

ATTENZIONE: montare la protezione sullo scarico fumi caldaia, come indicato sotto, altrimenti in caso di pioggia può entrare acqua all'interno dell'apparecchio.



APPARECCHIO REGOLATO A G20 [METANO]			
Modello	Temperatura fumi [°C]	Tenore di CO2	Portata fumi [kg/h]
032	84 (93*)	9,2	53,2
034	85	9,2	60,4
050	84	9,1	99,4
070	83	9,4	107,5

APPARECCHIO REGOLATO A G31 [G.P.L.]			
Modello	Temperatura fumi [°C]	Tenore di CO2	Portata fumi [kg/h]
032	84 (93*)	9,6	46,4
034	85	9,6	53,6
050	85	9,9	89,3
070	82	9,6	96,6

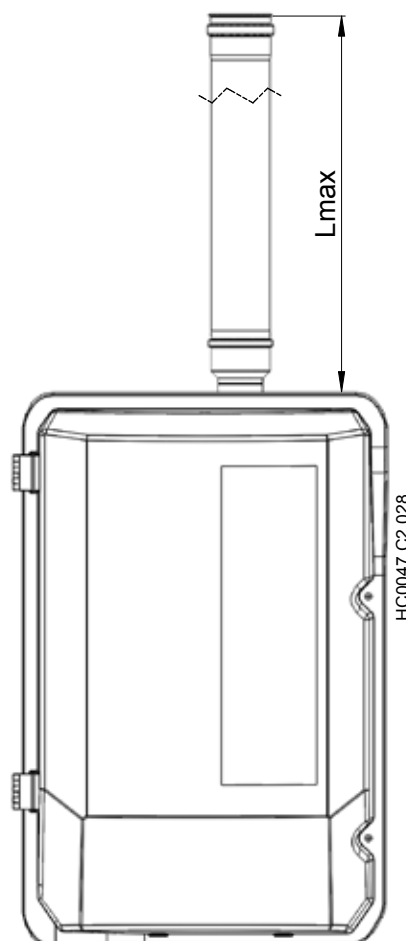
* Le temperature tra parentesi si riferiscono al modello 00X0

In caso di scarico fumi di lunghezza superiore ai 4 metri è necessario usare il riduttore 60M/80F, codice G15816-06-08, e passare allo scarico fumi di Ø80. Con scarico fumi Ø80 liscio PP, la lunghezza massima realizzabile diventa 8m.

Nel caso in cui si utilizzino delle curve, occorre sottrarre dalla lunghezza massima:

- 0,7m per ogni curva Ø80 90° ad ampio raggio;
- 0,3m per ogni curva Ø80 45° ad ampio raggio.

Nota: è obbligatorio avere sul camino una presa analisi fumi a non più di 1m di distanza dalla caldaia.



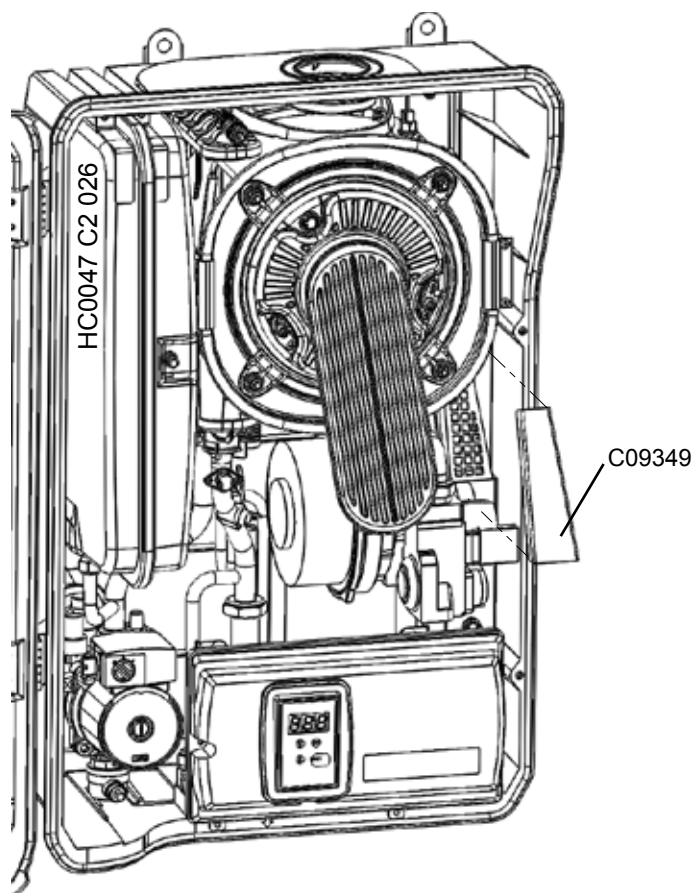
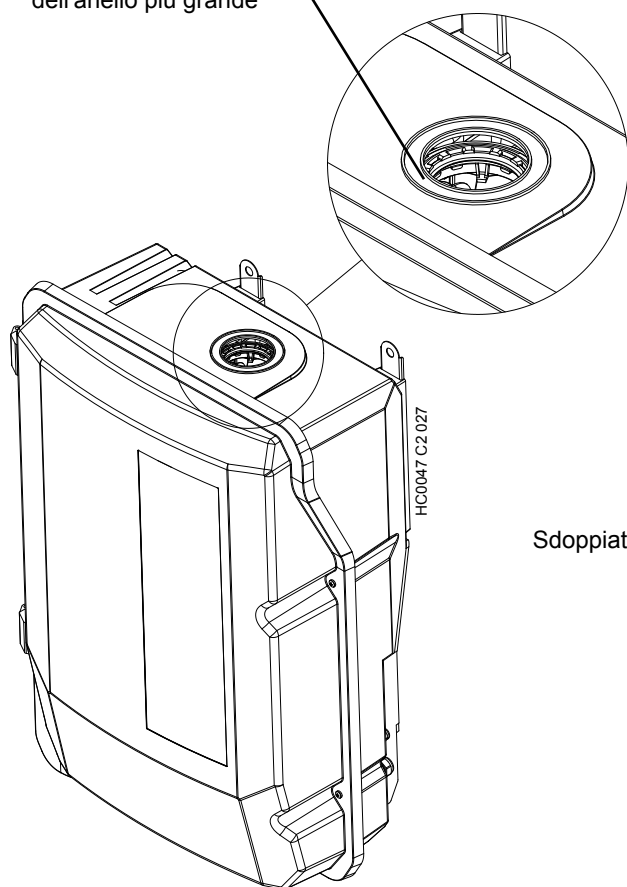
5.9.1. Installazione TIPO "C"

Nel caso fosse necessario eseguire un'installazione di tipo C, camera stagna, è necessario eseguire le seguenti operazioni:

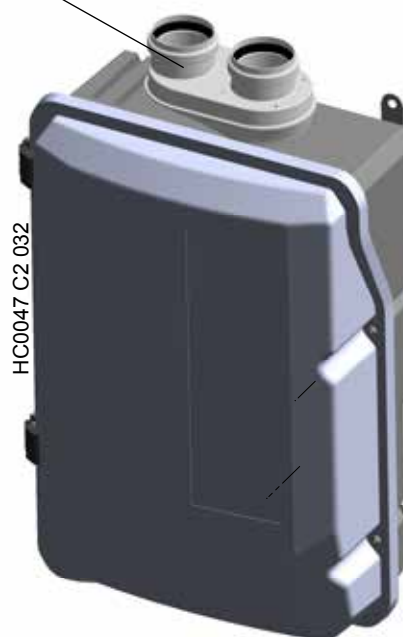
- aprire un foro Ø80 nella parte superiore della caldaia;
- chiudere la presa aria all'interno della caldaia con l'apposito accessorio C09349;
- installare l'accessorio sdoppiatore C09026 e/o scarico coassiale secondo le proprie necessità.

Chiedere la documentazione dei kit al centro assistenza APEN GROUP SPA.

Forare la zona all'interno dell'anello più grande



Sdoppiatore C09026



Collegamento dello Scarico Condensa

Le caldaie AKY sono apparecchi a condensazione e pertanto hanno un attacco per tubo Ø14 per lo scarico della condensa. In funzione delle varie installazioni lo scarico della condensa può avvenire nei modi seguenti:

- Scarico libero;
- Scarico con sifone a tenuta fumi.

Precauzioni

L'uscita dell'acqua di condensa avviene a temperature inferiori o pari ai 50°C; utilizzare, per lo scarico condensa tubi in PVC e/o tutti i materiali idonei per l'impiego delle tubazioni calde: acciaio inox, tubi in silicone etc.

Non utilizzare tubi in ferro zincati o in rame.

Scarico Libero

Dove consentito, lo scarico potrà essere eseguito direttamente all'esterno senza un impianto di raccolta delle condense.

In questi casi si consiglia di portare direttamente lo scarico della condensa a terra senza l'uso del sifone certificato.

Neutralizzazione della condensa

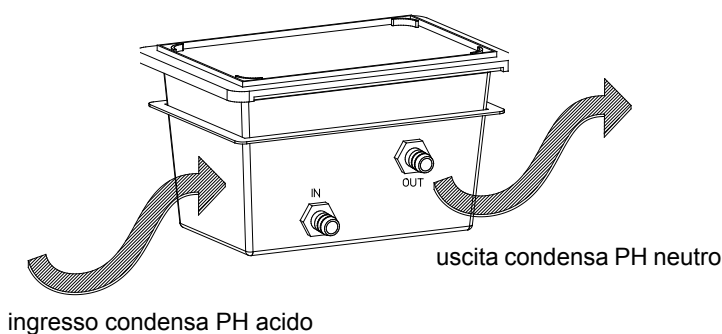
La condensa prodotta dalla combustione del gas metano ha una acidità pari a 3,5-3,8 PH.

Apen Group dispone, a richiesta, di un kit (G14303) necessario alla neutralizzazione della condensa; il kit è formato da:

- Vasca in plastica per la raccolta delle condense;
- Carbonato di calcio.

Ulteriori informazioni presso il Centro Assistenza Apen Group.

KIT G14903 per la neutralizzazione della condensa acida



Protezione dal gelo

Nel caso di installazioni all'esterno in luoghi particolarmente freddi, con rischio di congelamento della condensa, si consiglia di proteggere l'impianto di smaltimento delle condense.

Si consiglia di eseguire l'impianto di raccolta della condensa all'interno degli ambienti riscaldati, utilizzando il sifone a tenuta. Nel caso l'impianto fosse posto all'esterno, è necessario che la tubazione, dopo il sifone, abbia un collegamento del tipo aperto per evitare che l'eventuale formazione di ghiaccio nell'impianto esterno impedisca lo scarico della condensa.

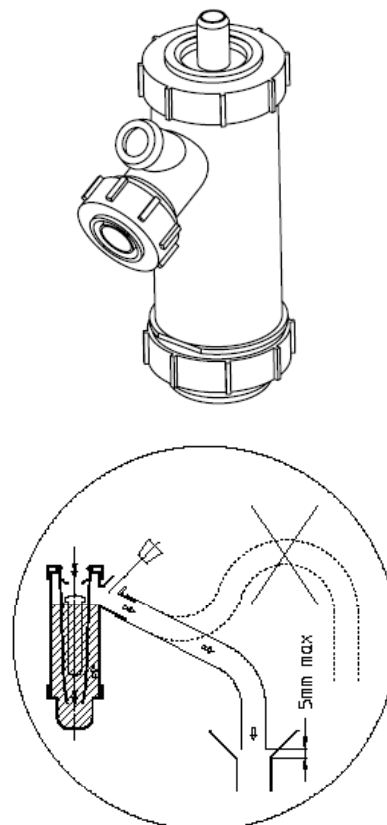
Si consiglia comunque di percorrere il maggior tratto possibile all'interno del locale riscaldato, ad esempio raccogliendo la condensa a filo del pavimento con il tubo discendente posto all'interno del locale.

Scarico con Sifone a tenuta fumi

Nell'installazione dell'apparecchio all'interno di un locale, dedicato o meno, è necessario, salvo le eccezioni, collegare un sifone a tenuta di fumo fornito come opzione [codice G14551]. Il sifone dispone di un galleggiante interno che impedisce l'uscita dei fumi anche in mancanza d'acqua.

- Per il collegamento del sifone all'impianto di smaltimento della condensa, utilizzare un tubo in PVC o in silicone.
- La tubazione non dovrà mai superare l'altezza del sifone posto più in basso.
- Deve essere assicurata la tenuta delle tubazioni di raccolta della condensa.
- Prima dell'utilizzo, il sifone deve essere riempito con acqua e sigillato con l'apposito tappo, in modo da evitare che i gas combustivi fuoriescano, nella fase di prima accensione, nell'ambiente.

KIT G14551 sifone a tenuta fumi



5.10. Riempimento circuito idraulico

I modelli di caldaia si differenziano, tra loro, dal fatto che i modelli AKY032/034 sono forniti già precaricati di acqua glicolata e hanno due rubinetti di intercettazione sul circuito idraulico, mentre i modelli AKY050/070 no.

Il glicole da impiegare è il medesimo per tutti i modelli.

Le caldaie AKY032/034 sono fornite precaricate con idonea quantità di acqua glicolata al 30%, sufficiente per il corretto riempimento del circuito idraulico di: caldaia, unità interna AB018/032/034 e flessibili lunghi fino ad un metro in dotazione. Le operazioni di riempimento, o di ricarica dell'acqua sono le stesse per tutti i modelli.

RIEMPIMENTO:

- Assicurarsi che i collegamenti tra unità interna ed esterna siano stati eseguiti correttamente rispettando il senso della mandata e del ritorno;
- Assicurarsi che le valvole di sfiato automatiche, poste sul circolatore o sulla caldaia e sulla/e batteria/e dell'aerotermo/i, siano aperte.

Per i modelli AKY032/034:

- Aprire gradualmente i rubinetti "A" (vedere figura a lato di intercettazione posti sugli attacchi di mandata e ritorno della caldaia).

Per i modelli AKY050/070:

- Dopo aver tolto la calotta al rubinetto di carico "C" collegarlo, a mezzo di un flessibile da 1/2", ad una pompa per prova impianti con il serbatoio pieno di acqua e glicole. Caricare la miscela fino alla pressione di circa 2 bar.

Per tutti i modelli:

- Sfiatare la tubazione;
- Ad operazione di sfiato completata verificare, tramite il display, che la pressione all'interno del circuito risulti superiore a 1bar; valori inferiori daranno luogo a F80 a causa dell'intervento del pressostato di minima pressione acqua [taratura 0,6bar].

Ripristino acqua glicolata

Nel caso di perdita di acqua e/o necessità di riempimento del circuito idraulico è necessario, dopo aver individuato e risolto le eventuali perdite, procedere con l'operazione di ripristino dell'acqua glicolata seguendo le istruzioni descritte "per il modello AKY050/070" del paragrafo precedente.

GLICOLE

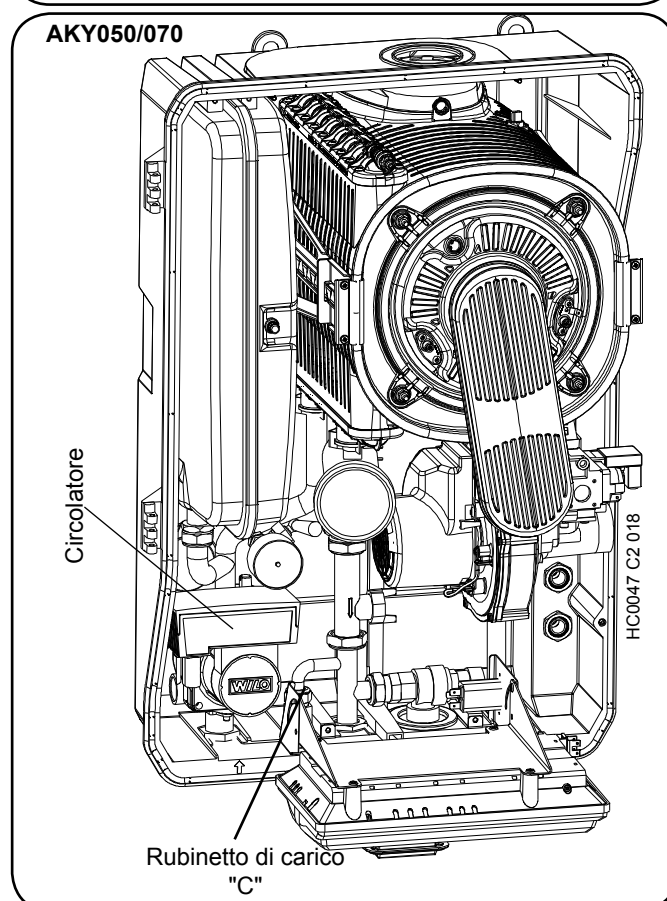
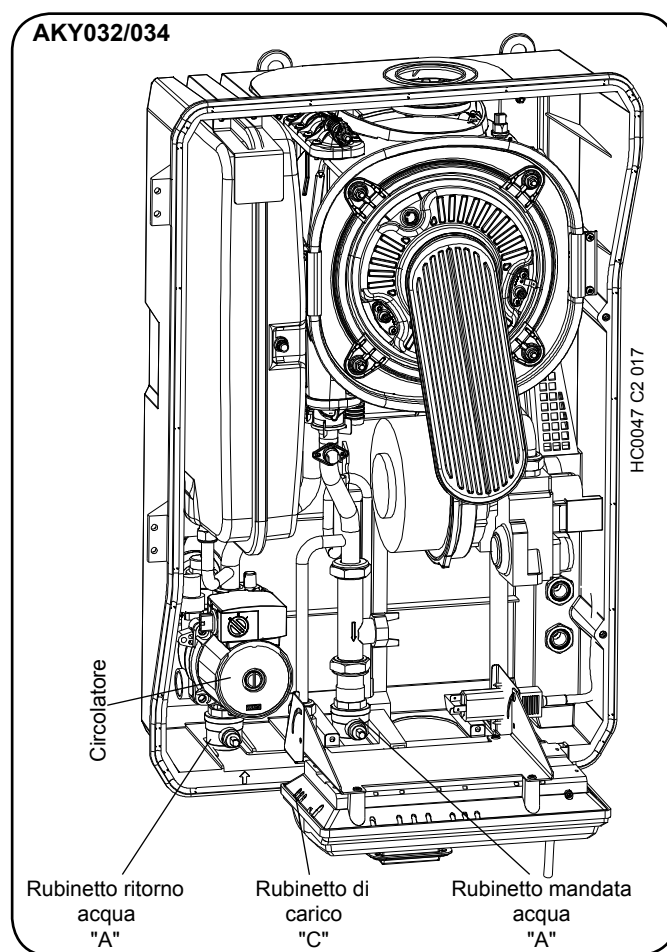
Per le proprie caldaie AKY, APEN GROUP ha testato e raccomanda l'uso del glicole **ALPHI 11** della Fernox; sono disponibili confezioni di diversa capacità nei seguenti KIT:

codice	capacità
C07200-05	5 litri
C07200-25	25 litri

L'utilizzo di glicole di diversa composizione chimica comporta il decadimento della garanzia dello scambiatore.

N.B. Le percentuali di glicole indicate, sono riferite alle parti contenute nella miscela (acqua/glicole) e non in aggiunta all'acqua, esempio: una miscela di 10 litri al 30% di glicole, è composta da 7 litri di acqua (70%) e 3 litri di glicole (30%).

NOTA: Le percentuali di glicole e le temperature limite indicate a pag.16 sono riportate per conoscenza; ricordiamo che la caldaia è certificata per l'utilizzo con temperature esterne fino a, e non oltre, i -15°C.



6. ISTRUZIONI PER L'ASSISTENZA

La prima accensione deve essere effettuata esclusivamente dai centri di assistenza autorizzati.
La prima accensione comprende anche l'analisi di combustione che deve obbligatoriamente essere effettuata.
L'apparecchio è certificato nei Paesi CE ed extra CE secondo le categorie di gas sotto riportate.

6.1. Tabella paesi - categoria gas

Paese	Categoria	Gas	Pressione	Gas	Pressione
AT	I12H3B/P	G20	20 mbar	G30/G31	50 mbar
BE <70kW	I2E(S)B, I3P	G20/G25	20/25 mbar	G31	37 mbar
CH	I12H3B/P	G20	20 mbar	G30/G31	50 mbar
DE	I12ELL3B/P	G20/G25	20 mbar	G30/G31	50 mbar
DK, FI, GR, SE, NO	I12H3B/P	G20	20 mbar	G30/G31	30 mbar
ES, GB, IE, PT, SK	I12H3P	G20	20 mbar	G31	37 mbar
IT, CZ	I12H3B/P	G20	20 mbar	G30/G31	30 mbar
FR	I12Esi3P	G20/G25	20/25 mbar	G31	37 mbar
LU	I12E3P	G20/G25	20 mbar	G31	37/50 mbar
NL	I12L3B/P	G25	25 mbar	G30/G31	50 mbar
HU	I12HS3B/P	G20/G25.1	25 mbar	G30/G31	30 mbar
CY, MT	I3B/P			G30/G31	30 mbar
EE, LT, SI, AL, MK	I12H3B/P	G20	20 mbar	G30/G31	30 mbar
LV	I2H	G20	20 mbar		
IS	I3P			G31	37 mbar
BG, RO, HR, TR	I12H3B/P	G20	20 mbar	G30/G31	30 mbar
PL	I12E3B/P	G20	20 mbar	G30/G31	37 mbar

Sull'imballo di ogni generatore sono riportati chiaramente: il Paese di destinazione, la categoria del gas ed il codice dell'apparecchio, tutto tradotto nella lingua del paese di destinazione.

Attraverso il codice è possibile risalire alla regolazione predisposta in fabbrica:

Codici senza estensione:

- AKY070IT la mancanza dell'estensione indica che l'apparecchio è stato collaudato e predisposto per il funzionamento con gas naturale [G20]

Codici con estensione:

la quarta lettera indica il tipo di gas per cui l'apparecchio è stato predisposto:

- AKY070FR-xxx0 0 indica che l'apparecchio è stato collaudato e predisposto per il gas naturale [G20]
- AKY070MT-xxx1 1 indica che l'apparecchio è stato collaudato e predisposto per GPL [G31]
- AKY070NL-xxx2 2 indica che l'apparecchio è stato collaudato e predisposto per gas naturale 'L' [G25]
- AKY070HU-xxx3 3 indica che l'apparecchio è stato collaudato e predisposto per il gas naturale [G25.1]

Sull'apparecchio, una ulteriore targhetta adesiva, posta in prossimità del collegamento del combustibile, indica espressamente per quale tipo di gas e per quale pressione di alimentazione l'apparecchio è stato predisposto e collaudato.

6.2. Tabella dati regolazione gas

PER TUTTI I TIPI DI GAS					
TIPO di MACCHINA		032	034	050	070
Valori di offset valvola gas	Pa	-1,0±0,8			

TIPO DI GAS G20					
TIPO di MACCHINA		032	034	050	070
CATEGORIA		In funzione del Paese di destinazione - vedi tabella 6.1			
PRESSIONE ALIMENTAZIONE	[mbar]	20 [min 17 - max 25]		[per Ungheria 25 mbar]	
Ø DIAFRAMMA GAS	[mm]	5,6	7,5	7,2	7,5
ANIDRIDE CARBONICA CO ₂	[%]	9,2 ±0,2 [cat. H] - 9,4 ±0,2 [cat. E]			
CONSUMO GAS (15°C-1013mbar)	[m ³ /h]	3,20±0,52	3,71±0,80	5,2±0,8	6,70±1,14

TIPO DI GAS G25 [cat L-LL]					
TIPO di MACCHINA		032	034	050	070
CATEGORIA		In funzione del Paese di destinazione - vedi tabella 6.1			
PRESSIONE ALIMENTAZIONE	[mbar]	25 [min 20 - max 30] - [per Germania 20 mbar]			
Ø DIAFRAMMA GAS	[mm]	6,5	-	9,4	-
ANIDRIDE CARBONICA CO ₂	[%]	9,0 ±0,2			
CONSUMO GAS (15°C-1013mbar)	[m ³ /h]	3,80±0,64	4,21±0,88	5,82±1,02	7,70±1,37

TIPO DI GAS G30					
TIPO di MACCHINA		032	034	050	070
CATEGORIA		In funzione del Paese di destinazione - vedi tabella 6.1			
PRESSIONE ALIMENTAZIONE	[mbar]	30 [min 25 - max 35] - 50 [min 42,5 - max 57,5]			
Ø DIAFRAMMA GAS	[mm]	4,0	5,9	5,4	5,9
ANIDRIDE CARBONICA CO ₂	[%]	10,5 ±0,2		11,2 ±0,2	
CONSUMO GAS (15°C-1013mbar)	[Kg/h]	1,87±0,31	2,26±0,54	3,64±0,60	4,15±0,68

TIPO DI GAS G31					
TIPO di MACCHINA		032	034	050	070
CATEGORIA		In funzione del Paese di destinazione - vedi tabella 6.1			
PRESSIONE ALIMENTAZIONE	[mbar]	30 [min 25 - max 35] - 37 [min 25 - max 45] - 50 [min 42,5 - max 57,5]			
Ø DIAFRAMMA GAS	[mm]	4,0	5,9	5,4	5,9
ANIDRIDE CARBONICA CO ₂	[%]	9,6 ±0,2		9,9 ±0,2	9,6 ±0,2
CONSUMO GAS (15°C-1013mbar)	[Kg/h]	1,86±0,31	2,15±0,50	3,05±0,51	3,87±0,70

TIPO DI GAS G25.1 * [cat Ls] - [solo per Ungheria]					
TIPO di MACCHINA		032	034	050	070
CATEGORIA		In funzione del Paese di destinazione - vedi tabella 6.1			
PRESSIONE ALIMENTAZIONE	[mbar]	25 [min 20 - max 30]			
Ø DIAFRAMMA GAS	[mm]	6,5	-	9,4	-
ANIDRIDE CARBONICA CO ₂	[%]	9,0 ±0,2			
CONSUMO GAS (15°C-1013mbar)	[m ³ /h]	3,80±0,64	4,21±0,88	5,82±1,02	7,70±1,37

6.3. Prima accensione

La caldaia è fornita regolata e collaudata per il gas riportato sulla targhetta caratteristiche. Prima di accendere la caldaia, verificare quanto segue;

- assicurarsi che il gas della rete corrisponda a quello per cui è regolata la caldaia;
- verificare, tramite la presa pressione "IN" posta sulla valvola gas, che la pressione in ingresso alla valvola corrisponda a quella richiesta per il tipo di gas utilizzato;
- verificare che la pressione all'interno del circuito idraulico sia compresa tra 1,2 e 1,6 bar;
- verificare che i collegamenti elettrici corrispondano a quanto indicato sul presente manuale o altri schemi elettrici allegati alla macchina;
- verificare che sia stato effettuato un efficace collegamento della messa a terra, eseguito come previsto dalle vigenti norme di sicurezza;

Per accendere la caldaia, seguire le seguenti istruzioni:

- dare tensione all'aerotermo e, per gli aerotermi dotati di regolatore di velocità, portare l'interruttore in posizione Inverno e selezionare la massima velocità (5);
- assicurarsi che alla caldaia sia collegato un termostato ambiente o lo SmartControl.
- dare tensione alla caldaia tramite l'interruttore generale dopo essersi assicurati d'aver inserito la spina tripolare nella caldaia;
- Nel momento in cui si porta la tensione di alimentazione alla caldaia e si chiude il contatto ID2-IDC2 sulla scheda elettronica della caldaia, si avvia il ciclo di accensione.
- In caso di collegamento di comando remoto APEN o Smart-control o programma SMART.NET fare riferimento al relativo manuale per la procedura di avvio del ciclo di accensione, quindi proseguire con la seguente istruzione.

Può accadere che alla prima accensione il bruciatore non riesca ad accendersi a causa di aria presente nella tubazione gas, mandando così in blocco la caldaia. Occorre sbloccare e ripetere l'operazione fino a quando non avviene l'accensione (per le operazioni di sblocco utilizzare il pulsante sul display caldaia).

6.4. Analisi di combustione

Attendere che la caldaia si porti alla massima portata. Riverificare che la pressione in ingresso alla valvola corrisponda a quanto richiesto; in caso contrario regolarla.

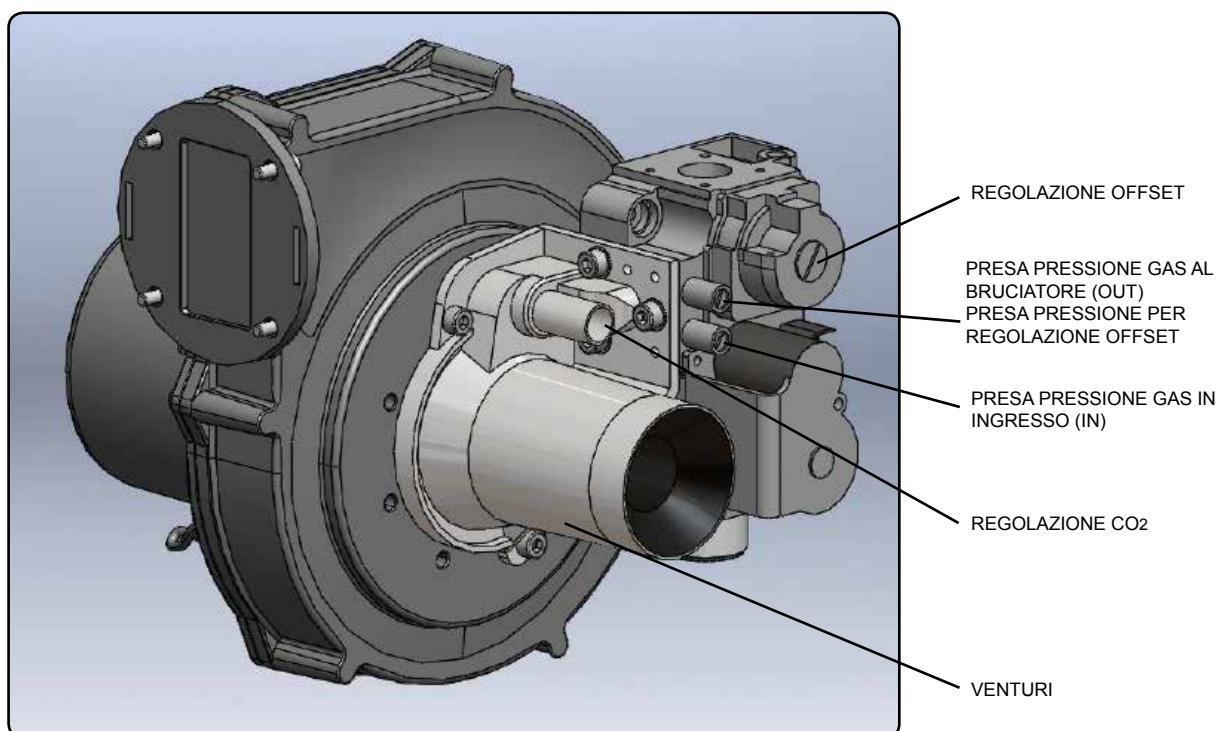
Eeguire l'analisi di combustione verificando che il valore di CO₂ corrisponda a quanto riportato nella tabella "REGOLAZIONE GAS".

Nel caso il valore misurato fosse diverso, agire sulla vite di regolazione posta sul venturi. Svitando la vite si aumenta il valore di CO₂, avvitandola si diminuisce.

Posizionare la caldaia alla minima portata, verificare che il valore di CO₂ sia uguale o di poco inferiore al valore rilevato alla portata massima (fino a -0.3%). Nel caso di discordanza agire sulla vite di OFFSET avvitando per aumentare e svitando per diminuire il tenore di CO₂ e ripetere l'analisi.

Funzione Spazzacamino

La caldaia può essere forzata alla massima o alla minima portata con la funzione spazzacamino. Questa funzione può essere eseguita dal display LCD nel menù REG con la funzione Hi (massima portata termica) o Lo (minima portata termica). La funzione spazzacamino è attiva solo se l'indirizzo della scheda è uguale a Ø, con indirizzo della scheda diverso da Ø la funzione è inibita.



6.5. Trasformazione a GPL

La trasformazione è tassativamente vietata nei Paesi, come il Belgio, che non permettono la doppia categoria di gas. Il Kit non viene fornito nei Paesi dove la trasformazione è vietata.

La trasformazione da un tipo di gas ad un altro, può essere effettuata esclusivamente dai centri di assistenza autorizzati. L'apparecchio viene fornito di serie regolato per il gas metano; a corredo viene fornito, di serie, il kit per la trasformazione a GPL composto da:

- diaframma gas calibrato;
- targhetta adesiva "apparecchio trasformato...."

Per la trasformazione agire come segue:

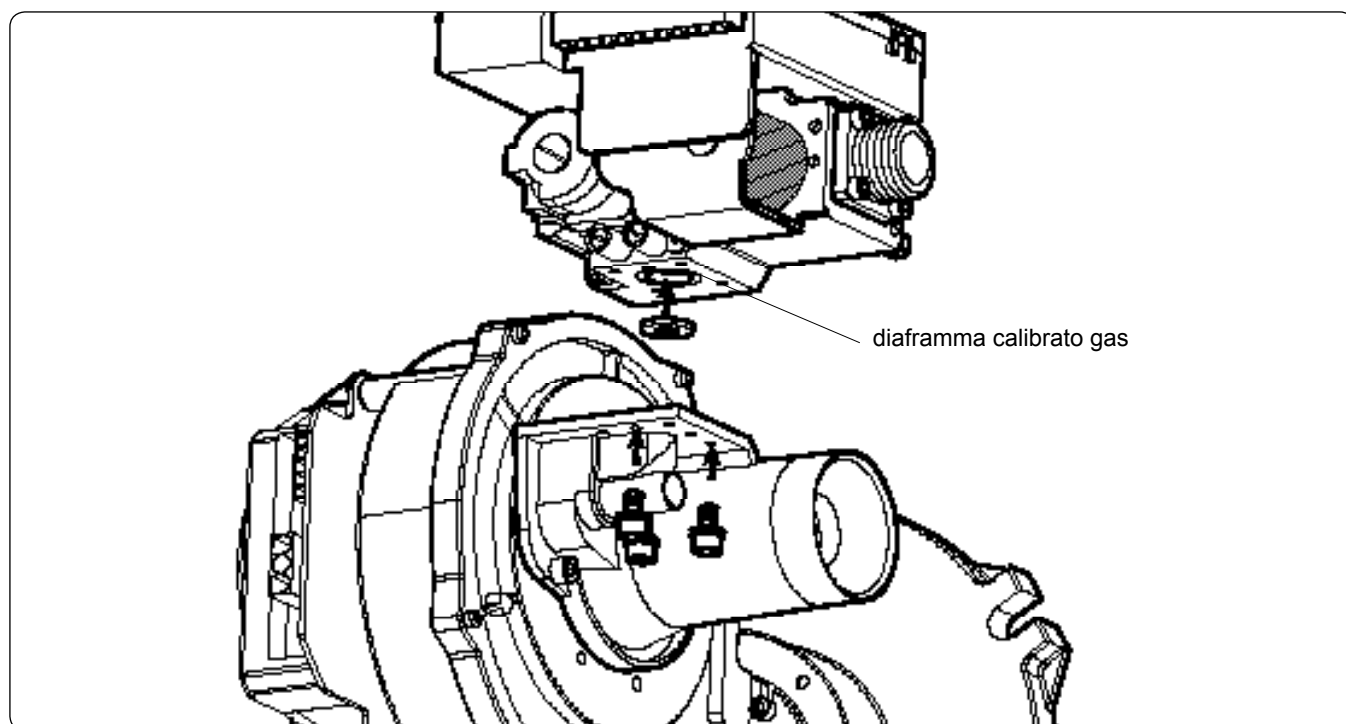
- togliere l'alimentazione elettrica alla caldaia ;
- sostituire, tra la valvola gas ed il venturi, il diaframma gas montato con quello a corredo;
- ridare l'alimentazione elettrica e predisporre la caldaia per l'accensione;
- durante lo scintillio dell'elettrodo di accensione, verificare che non ci siano perdite di gas.

Quando il bruciatore è acceso e funziona alla massima portata, verificare che:

1. la pressione in ingresso alla valvola corrisponda a quanto richiesto dal tipo di gas utilizzato;
2. eseguire l'analisi di combustione come descritto nel paragrafo 6.4;
3. il tenore di CO₂ rientri nei valori indicati per il tipo di gas utilizzato. Nel caso il valore rilevato fosse diverso, modificarlo agendo sulla vite di regolazione: avvitandola diminuisce il tenore di CO₂, svitandola aumenta.
4. non vi siano perdite sul raccordo valvola gas venturi. Eseguita la trasformazione e la regolazione, sostituire la targhetta "Apparecchio regolato per gas metano" con quella a corredo del kit "Apparecchio trasformato.....".

N.B. La caldaia fornita per funzionamento con GPL, è regolata con gas G31 [Propano].

Nel caso di funzionamento con G30 [Butano], occorre verificare, ed eventualmente regolare, il valore di CO₂ come da tabella 6.2.



6.6. Sostituzione Valvola Gas e Regolazione Offset

In caso di sostituzione della valvola gas, occorre procedere alla verifica ed eventualmente alla taratura del tenore di CO₂ attraverso la regolazione del offset.

Per effettuare la taratura fare riferimento al paragrafo relativo all'analisi di combustione 6.4 e alla tabella 6.2.

6.7. Sostituzione della scheda di modulazione

Quando si sostituisce la scheda è necessario eseguire alcune verifiche ed effettuare, attraverso il comando LCD o SmartControl, l'impostazione di alcuni parametri.

In ogni apparecchio AKY è presente una lista dei valori di default preprogrammati in fabbrica, si prega di aggiornare la lista per ogni modifica eseguita in campo in modo da poter riprogrammare un'eventuale scheda di ricambio.

* Le informazioni che seguono valgono solo per le caldaie AKY, per gli altri apparecchi che utilizzano la stessa scheda di modulazione fare riferimento al relativo manuale.

Verifica della configurazione hardware della scheda

Modificare l'indirizzo della scheda tramite gli switch, copiando esattamente la configurazione della scheda appena sostituita.

Programmazione dei parametri

I parametri da programmare obbligatoriamente sono i seguenti

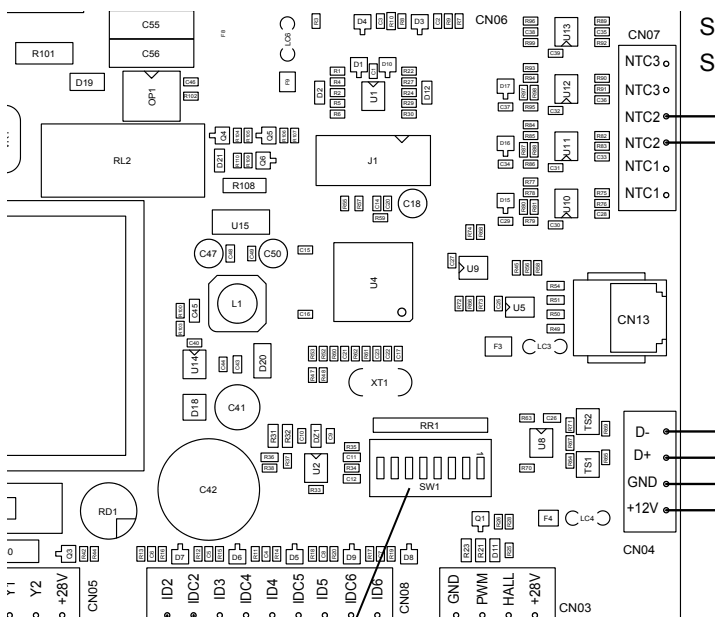
- d0, d1, e d5, identificano il tipo di apparecchio;
- b1, b2, b3 regolano i giri motore del ventilatore fumi;
- S1 abilita la sonda NTC1 mandata acqua calda;
- S3 abilita il controllo fumi
- S5 abilita la sonda B2 per il controllo della pressione acqua;
- S6 abilita la sonda B3 per il controllo della portata acqua.
- H11 abilita l'uscita Y1 (PWM2) per la modulazione del circolatore acqua (solo per il modello standard).

Programmazione dei parametri - Modo operativo

I parametri sono modificabili dal display LCD a bordo macchina oppure, in alternativa, dallo SmartControl.

Con lo SmartControl si può accedere a tutti i parametri [vedi tabella pagine successive]; i parametri sono sotto password, che viene rilasciata dal servizio assistenza APEN GROUP.

Si rimanda al manuale dello SmartControl per quanto riguarda la procedura di accesso e modifica dei parametri funzionali, ricordiamo solo che la variazione dei parametri deve essere e seguita con bruciatore spento.



Switch per cronotermostato

6.8. Programmazione con display LCD

I parametri sono visibili e modificabili solo se sono stati abilitati con l'inserimento della password dal menù **Abi**.

Per eseguire la modifica è necessario che l'indirizzo della scheda sia pari a 0, in caso contrario è necessario modificare l'indirizzo della scheda.

Abi (abilitazione modifica setpoint)

La funzione **Abi** ha le seguenti password:

(-) abilita la modifica dei setpoint caldaia che sono sotto al menù **Set**; la password è uno (1)

(-) abilita la modifica dei parametri caldaia che sono sotto al menù **Par**; questa password serve ai CAT e deve essere richiesta ad APEN GROUP SPA

Se da quando si abilita la password, per 10 minuti, non viene premuto nessun tasto il programma ritorna automaticamente allo stato macchina.

Spostarsi con le frecce nel menù, selezionare con ENTER il parametro o set point da visualizzare, modificare il parametro premendo i tasti freccia (↑ per incrementare ↓ per ridurre) fino al valore desiderato, quindi premere ENTER per almeno 3 secondi, il lampeggio del display indica che il valore è stato memorizzato.

Menù Set Point

Per il significato e i valori di default si rimanda alla tabella parametri.

H51	Non utilizzato
H52	Non utilizzato
H53	Non utilizzato
St1	Temperatura modulazione
St2	Non utilizzato
H43	controllo fumi - vedere tabella parametri
H44	controllo fumi - vedere tabella parametri
H45	controllo fumi - vedere tabella parametri
St5	Pressione acqua circuito idraulico
St6	Portata acqua circuito idraulico



Menù Parametri

Il sottomenù **Par** consente l'accesso ai parametri "b" e "d":

da b1 a b15 parametri bruciatore
da d0 a d9 configurazione funzionamento caldaia.

Per il significato ed i valori di default si rimanda alla tabella parametri. Oltre ai parametri "b" e "d" è possibile modificare i seguenti parametri:

S1	Abilita la sonda di modulazione
SP1	Isteresi di ST1 (solo se la sonda è utilizzata come limite di temperatura)
th1	Temperatura massima della sonda di modulazione, spegne il bruciatore indipendentemente dalle altre condizioni impostate
S2	Non utilizzato
P2	Non utilizzato
S5	Attiva il controllo di pressione circuito acqua
P5	Isteresi sul valore di ST5, pressione acqua.
S6	Attiva il controllo flusso acqua
P6	Isteresi sul valore ST6, flusso acqua
H11	Attiva controllo elettronico velocità circolatore
H41	Isteresi su controllo fumi.

Menu I/O - Ingressi uscite

Dal menù **I/O** è possibile visualizzare il valore misurati dai sensori.

NTC1	Temperatura acqua di mandata
NTC2	Non utilizzato (visualizza -10)
NTC3	Temperatura fumi
An1	Ingresso 0/10V - se utilizzato
PrH	Pressione acqua nel circuito
FLH	flusso acqua nel circuito (moltiplicare x10)
rPu	n° giri ventilatore FAN
Pu2	valore % uscita circolatore (solo se elettronico)
uSA	Non utilizzato
IO n	Misura la corrente di ionizzazione; da 0/100 per correnti da 0 a 2 microampere, 100 sopra i 2 microampere

Menù Fit (Fault)

Visualizza lo storico dei fault, con i tasti freccia si scorre l'elenco dei codici d'errore e premendo **ENTER** si visualizza il valore storico del fault selezionato.

Il primo valore visibile, **rst**, serve ad azzerrare lo storico fault, questa operazione deve essere evitata e lasciata al centro assistenza. L'operazione di azzeramento si esegue modificando a 1 il parametro e confermandolo premendo **ENTER** per almeno 3 secondi.

Dopo l'azzeramento, **rst** si riporta a 0.

L'elenco ed il significato di tutti i fault è riportato nella tabella **FAULT**

Controllo temperatura fumi

La funzione controlla che, in fase di modulazione fiamma, la temperatura dei fumi di scarico resti intorno ad una curva di valori impostati in funzione della portata termica dell'apparecchio. Per attivarla occorre che d5=1; se la sonda NTC3 non è presente la scheda segnala il fault F43, se d5=0 la scheda segnala il fault F99 "errore di configurazione".

6.9. Manutenzione dello scambiatore

Precauzioni nell'impiego

Lo scambiatore di calore della caldaia AKY deve essere impiegato nelle seguenti condizioni:

- Il combustibile usato deve avere un contenuto di zolfo secondo lo standard europeo e precisamente: picco massimo, per brevi periodi, 150 mg/m³, media annua inferiore a 30 mg/m³;
- L'aria comburente non deve contenere cloro, ammoniaca o alcali; l'installazione vicino a piscine o lavanderie espone la caldaia all'azione di questi agenti;
- Il PH dell'acqua deve essere compreso nei limiti seguenti: 8,2 < PH < 9,5; se il sistema di riscaldamento comprende parti in alluminio il PH deve essere inferiore a 8,5;
- La durezza dell'acqua, TA, deve essere compresa tra i 5°F e i 15°F;
- L'aria nell'impianto, durante la fase di prima accensione, deve essere eliminata in modo accurato; successivamente non chiudere le valvole di sfiato automatiche montate di serie sulla caldaia;
- Per evitare l'ossidazione dell'acciaio dello scambiatore è assolutamente necessario l'impiego di inibitori. L'antigelo consigliato da APEN, il FERNOX11 funge da inibitore e preserva lo scambiatore dall'ossidazione.

Manutenzione

L'esperienza, fatta nel tempo da APEN, sullo scambiatore dimostra che non sarebbe necessario eseguire annualmente la manutenzione dello scambiatore, tuttavia le norme di sicurezza richiedono annualmente di eseguire i seguenti controlli:

- **Camera di combustione:** Se durante l'ispezione annuale si notassero dei depositi all'interno della camera di combustione è necessario procedere all'aspirazione, se i depositi fossero fortemente attaccati ai tubi è necessario spazzolare i tubi. È vietato l'uso di oggetti appuntiti e l'uso di sostanze acide o alcali.
- **Isolamento:** L'isolamento della camera di combustione, posto nella parte bassa, deve essere ispezionato annualmente, se mostra segni di deterioramento deve essere obbligatoriamente sostituito. In questo caso deve essere verificato lo scarico della condensa in quanto il danneggiamento è causa di ristagno di condensa all'interno dello scambiatore.

Verifiche

Durante la manutenzione annuale, devono essere verificati i seguenti componenti:

- **Guarnizione Flangia bruciatore**

Se le guarnizioni risultano danneggiate devono essere sostituite. **La guarnizione in silicone della flangia bruciatore deve essere sostituita, obbligatoriamente, ogni due anni.**

Bruciatore

Non richiede nessuna manutenzione. Se la superficie del bruciatore risulta danneggiata sostituire il bruciatore

Elettrodi

Verificare la posizione, l'assenza di deposito di allumina e l'integrità della ceramica. In caso di danneggiamento sostituire l'elettrodo e la relativa guarnizione di tenuta.

NB: Utilizzare esclusivamente ricambi originali APEN.

7. PARAMETRI SCHEDA DI MODULAZIONE

Riportiamo tutti i valori dei parametri della scheda CPU-SMART per tutti i modelli di caldaia.

Parametri Scheda CPU-SMART versione 7.00.xx						
PARAMETRO	AKY032	AKY034	AKY050	AKY070	DESCRIZIONE	
d0			2		Modulazione fiamma: 2=NTC1; 5=0÷10Vdc; 7=Modbus (SmartControl e PID)	
d1			2		Tipo di apparecchio: 0=generatore; 2=caldaia; 5=PCH	
d2			1		Uscita segnale blocco remoto (Q1): 0=disattivata; 1=attivata	
d3	sec		1		Tempo ritardo circolatore ON (RL1): 0÷255	
d4	sec		60		Tempo ritardo circolatore OFF (RL1): 0÷255 (1=5secondi 60=300 secondi)	
d5			1		Abilitazione controllo T fumi (NTC3): 0=disattivato; 1=attivato	
d6	sec		15		Intervallo tra spegnimento e accensione (Off timer): 0÷255	
d7			0		Reset contatori Fault: 0÷1	
d8		0	0	1	1	Abilitazione antigelo caldaia (NTC1): 0=disattivato; 1=attivato
d9			0		Abilitazione serrande: 0=disabilitato; Non Modificare	
b1	rpm	150	145	147	135	Valore MINIMO giri motore (PWM1): 90÷999 (1=10 RPM)
b2	rpm	720	555	660	680	Valore MASSIMO giri motore (PWM1): 90÷999 (1=10RPM)
b3	rpm	420	260	385	445	Valore ACCENSIONE giri motore (PWM1): 90÷999 (1=10RPM)
b4			2		Divisore segnale HALL: 2÷3	
b5	rpm		50		Errore F3x; n° giri x10 (50=500rpm): 0÷300	
b6	sec		20		Errore F3x; tempo di permanenza dell'errore prima del fault F3x: 0÷255	
b7	sec		0		Tempo di prelavaggio alla massima potenza: 0÷255	
b8	sec		5		Tempo di stabilizzazione fiamma (accensione): 0÷255	
b9	sec		15		Tempo di postlavaggio camera di combustione (FAN ON): 0÷255	
b10	%		5		Incremento % giri motore per ogni b11 secondi: 1÷100	
b11	sec		2		Intervallo di tempo per incremento giri motore: 1÷100	
b12	%		30		Valore % modulazione motore FAN modalità antigelo: 30÷100	
b13	pwm		65		Valore fattore integrale (ki_pwm) per calcolo PWM1- (exA36):0÷249	
b14	pem		45		Valore fattore proporzionale (kp_pwm) per calcolo PWM1- (exA37):0÷249	
b15	sec		60		Tempo controllo flusso all'avviamento 0÷255	
Controllo NTC1 sonda di modulazione con D0=2; di limite nel caso di D0=5 o 7						
S1			1		Abilitazione sonda NTC1: 0=disabilitata; 1=abilitata	
ST1*	°C		72 (75)		Set point NTC1: -10÷90 (72 per i modelli standard - 75 per i modelli 00X0)	
SP1	°C		4		Isteresi SP1: 0÷10	
XD1	%		40		Banda proporzionale da 4 a 100	
TN1	sec		5		Tempo integrale: 1÷255	
AC1			1		0=solo modulazione; 1=ON/OFF se D0=5 o 7, modulazione 0/10V o MODBUS	
TH1	°C		82		Limite superiore di Temperatura per attivazione fault F51: 10÷95 autoreset se NTC1<TH1-15°C	
Controllo 0/10 Vdc - D0=5						
H51			0		Attivo solo con D0=5 (0/10V) 0=solo modulazione; 1=modulazione e ON/OFF	
H52	V		0,5		Tensione di OFF, spegnimento bruciatore se H51=1: 0÷10	
H53	V		0,5		Delta Tensione per avviamento bruciatore ON	
H54	sec		5		Tempo di permanenza ingresso inferiore: 0÷255	
H55	sec		5		Tempo di permanenza ingresso superiore: 0÷255	

*ST1 Il valore di ST1 è in funzione dell'aerotermosto accoppiato:
per gli aerotermosti codice AB018IT-00X0, 034IT-00X e 070IT-00X0 Il valore di ST1 è 75°C
per gli aerotermosti codice AB018IT, 034IT e 070IT il valore di ST1 è di 72°C

Parametri Scheda CPU-SMART versione 7.00.xx

PARAMETRO		AKY032	AKY034	AKY050	AKY070	DESCRIZIONE
Controllo uscita circolatore - solo serie standard con circolatore elettronico						
H11				1		0=uscita disabilitata;1=uscita analogica Y1 abilitata(PWM2); 2=uscita analogica Y2 abilitata(0÷10Vdc)
H12	V			4,0		Tensione minima uscita Y2: 0÷10
H13	V			10,0		Tensione massima uscita Y2: 0÷10
H14	%			80		Valore minimo PWM2: 0÷100
H15	%			100		Valore massimo PWM2: 0÷100
H16				2		2= modulazione del circolatore proporzionale al FAN (non modificare)
H17				1		0=uscita PWM (Y1) o 0/10V (Y2) secondo logica "direct"; 1=uscita PWM (Y1) o 0/10V (Y2) secondo logica "reverse"
Controllo NTC2 - non utilizzato						
S2				0		0=NTC2 disabilitata; 1=NTC2 abilitata
ST2	°C			5,0		Setpoint NTC2: -10÷90
P2	°C			2,0		Isteresi ST2: 0÷40
XD2				40		Zona neutra, banda modulazione proporzionale divisa per cento: 4 ÷100
TN2	sec			5		Tempo di integrazione: 1÷255
Controllo ANTIGELO - attivo con D8=1						
STA	°C			2,0		Set point antigelo: -10÷+20
PA	°C			1,0		Isteresi set point antigelo: 0÷10
Controllo TEMPERATURA FUMI - attivo con D5=1						
H41	°C			5		Temperatura fumi (NTC3); banda neutra da 1÷50
H42	sec			5		Tempo esecuzione ciclo controllo fumi (15=30secondi): 0÷255
H43	°C			95		Temperatura fumi alla massima portata (Tmax con PT%=100): 0÷140
H44	°C			85		Temperatura fumi alla media portata (Tmed con PT%=50): 0÷140
H45	°C			75		Temperatura fumi alla minima portata (Tmin con PT%=0): 0÷140
H46				0		Funzionamento temperatura fumi: 0=solo modulazione - 1= OFF bruciatore
TH3	°C			103		Limite superiore temperatura (autoreset se NTC3<TH3): 0÷140
Controllo PRESSIONE ACQUA circuito idraulico						
S5				3		Abilitazione uscita B2 sonda di pressione: 0=disabilitata;1=abilitata come ingresso ON/OFF; 2=abilitata come ingresso analogico senza autoreset fault F83; 3=abilitata come ingresso analogico con autoreset fault F83
ST5	bar			0,60		Set point B2: 0÷9,99
P5	bar			0,30		Isteresi ST5: 0÷9,99
XA5	V			1,18		Tensione minima ingresso segnale sonda di pressione B2: 0÷9,99
XB5	V			2,72		Tensione massima ingresso segnale sonda di pressione B2: 0÷9,99
YA5	bar			0,10		Pressione corrispondente alla tensione minima ingresso sonda B2
YB5	bar			2,90		Pressione corrispondente alla tensione massima ingresso sonda B2
TH5	V			2,50		Limite superiore di pressione per attivazione fault F82: 0÷9,99
Controllo FLUSSO ACQUA circuito idraulico						
S6				4		Abilitazione uscita B3 sensore flusso: 0=disabilitato 1=abilitata come ingresso ON/OFF senza autoreset fault F85 2=abilitata come ingresso ON/OFF con autoreset fault F85 3=abilitata come ingresso ad impulsi senza autoreset fault F85 eF86 4=abilitata come ingresso ad impulsi con autoreset fault F85 eF86
ST6	Dal/h	56	56	70	80	Set point Flussimetro - in l/h (x10)
P6				5		Isteresi ST6: - in l/h (x10)
XA6	Hz			14		Frequenza minima ingresso segnale sonda di pressione B3: 0÷999
XB6	Hz			229		Frequenza massima ingresso segnale sonda di pressione B3: 0÷999
YA6	l/h			29		Portata corrispondente alla frequenza minima ingresso sonda B3
YB6	l/h			500		Portata corrispondente alla frequenza massima ingresso sonda B3
TR6	sec			2		Tempo di ritardo segnalazione fault F85/F86 (1=1secondo): 0÷250. In fase di accensione viene usato il valore di b15.

8. ANALISI BLOCCHI - FAULT

La CPU-SMART gestisce due tipi di blocco:

- preventivo, avverte il cliente che la caldaia necessita di manutenzione
- Di funzionamento, arresta la caldaia per ragioni di sicurezza o garanzia della stessa.

Dei blocchi di funzionamento alcuni richiedono il reset manuale, altri al risolversi del problema che li hanno generati si autoresettono. Di seguito è elencata la lista completa dei blocchi, la possibile causa che li ha generati e i possibili rimedi.

FAULT	DESCRIZIONE	CAUSA	SBLOCCO
Blocchi causati dalla Fiamma - Dipendenti dall'apparecchiatura ACF			
F10	Mancata accensione fiamma dopo 4 tentativi eseguiti dall'apparecchiatura.	<ul style="list-style-type: none"> • Fase e neutro rovesciati • Messa a terra non collegata • Collegamento fase-fase senza neutro • Elettrodo accensione guasto o mal posizionato • Elettrodo rilevazione guasto o mal posizionato • Elettrodo rilevazione che si muove o che a caldo disperde a massa • Valore di CO2 basso 	Reset manuale
F11	Fiamma intempestiva		
F12	Mancata accensione; non visibile. Il conteggio, visualizzabile nello storico, indica se la caldaia ha avuto problemi di accensione		
F13	L'apparecchiatura ACF non accetta il reset dalla CPU-SMART	<ul style="list-style-type: none"> • la ACF ha terminato i 5 tentativi di reset nel tempo di 15 minuti. 	Aspettare 15 minuti o agire sul reset dell'apparecchiatura
F14	Mancanza di comunicazione tra apparecchiatura ACF e CPU per più di 60 secondi	<ul style="list-style-type: none"> • apparecchiatura ACF o scheda CPU-SMART guasta 	Autoreset
F15	la scheda CPU-SMART ha inviato il segnale di accensione all'apparecchiatura, dopo 300 secondi l'apparecchiatura non ha ancora acceso la fiamma.	<ul style="list-style-type: none"> • termostato di sicurezza in blocco all'avviamento 	Controllare chiusura contatto -TS
		<ul style="list-style-type: none"> • apparecchiatura ACF guasta 	Reset manuale
F16	Blocco generico apparecchiatura	<ul style="list-style-type: none"> • apparecchiatura ACF guasta 	Reset manuale
F17	Guasto interno apparecchiatura ACF che non accetta reset da CPU-SMART	<ul style="list-style-type: none"> • apparecchiatura ACF guasta 	Reset manuale su apparecchiatura
Blocchi causati dalla temperatura (blocchi di sicurezza)			
F20	Intervento termostato di sicurezza STB	<ul style="list-style-type: none"> • Eccesso di temperatura acqua dovuta a mancanza di circolazione • Termostato di sicurezza guasto o non collegato • Sonda di temperatura mandata acqua NTC1 guasta 	Reset manuale
F21	Ingresso ID1 aperto cause: <ul style="list-style-type: none"> • Intervento termofusibile scambiatore di calore - TERM • Intervento pressostato di sicurezza ISPEL - IP - (AKY050/070) • intervento pressostato di minima ISESL - P 	<ul style="list-style-type: none"> • La temperatura acqua all'interno dello scambiatore ha superato il limite di sicurezza del termofusibile, smontare lo scambiatore e verificare che non vi siano danni, altrimenti procedere alla sua sostituzione. • La pressione all'interno del circuito acqua è salita facendo intervenire l'interruttore di pressione IP MAX ISPEL, che ha bloccato la caldaia; verificare che non vi siano rubinetti chiusi sul circuito acqua. • La pressione all'interno del circuito acqua è scesa facendo intervenire l'interruttore di pressione IP MIN ISPEL, che ha bloccato la caldaia; verificare che non vi siano perdite d'acqua sul circuito e ripristinare la pressione minima. • Vaso espansione scarico, piccolo o rotto. 	<ul style="list-style-type: none"> - Reset manuale della CPU-SMART - Nel caso del pressostato è necessario resettare manualmente anch'esso, sia quello di massima che quello di minima. Sui pressostati è presente il tasto di reset; premerlo per sbloccare il pressostato.
Blocco FAN - ventilatore bruciatore			
F30	Velocità del ventilatore troppo bassa in fase di avvio - VAG	<ul style="list-style-type: none"> • Ventilatore bruciatore guasto. • Cavi elettrici FAN guasti o non collegati 	Reset manuale
F31	Velocità del ventilatore troppo alta in fase di stand-by - VAG		
F32	Velocità del ventilatore, durante il funzionamento, fuori dai parametri minimo e massimo impostati - VAG		Reset manuale, autoreset dopo 5 minuti

FAULT	DESCRIZIONE	CAUSA	SBLOCCO
Sonde NTC guaste o mancanti			
F41	Errore sonda NTC1, temperatura mandata acqua	<ul style="list-style-type: none"> Assenza segnale dalla sonda o sonda guasta 	Autoreset
F43	Errore sonda NTC3, temperatura fumi		
Sovratemperature			
F51	La temperatura della sonda di mandata acqua $NTC1 > TH1$	<ul style="list-style-type: none"> La potenza termica minima della caldaia è sovradimensionata rispetto alla potenza termica richiesta dall'ambiente. Controllare il parametro TH1 - set point mandata acqua. 	Autoreset se $NTC1 < TH1-15$
F53	La temperatura della sonda fumi $NTC3 > TH3$ se $H46=0$	<ul style="list-style-type: none"> Il camino scarico fumi potrebbe essere ostruito La portata gas potrebbe essere fuori dai parametri di regolazione della caldaia verificare la pulizia dello scambiatore. 	Autoreset se $NTC3 < TH3$
Controllo comunicazione Modbus			
F60	Errore di comunicazione tra scheda CPU-SMART e rete Modbus, Smart-Control o SMART.NET	<ul style="list-style-type: none"> La rete Modbus è scollegata L'indirizzo della scheda è errato e/o non configurato nella rete Modbus 	Autoreset
Mancanza tensione			
F75	Mancanza di tensione durante il ciclo di funzionamento (escluso stand-by); il fault non è visibile su controllo remoto ma solo conteggiato.	<ul style="list-style-type: none"> Mancanza di tensione elettrica durante il funzionamento 	Autoreset
Controllo pressione e circolazione acqua nel circuito			
F80	Mancanza pressione acqua, la pressione acqua $PRH < ST5 - P5$	<ul style="list-style-type: none"> Se avviene frequentemente controllare la presenza di perdite sul circuito acqua. 	Autoreset
F81	Allarme preventivo, la pressione acqua $PRH < ST5$	<ul style="list-style-type: none"> Provvedere a ripristinare il valore di pressione acqua del circuito idraulico 	I fault sono visualizzati sul pannello LCD senza nessun arresto dell'apparecchio
F82	Allarme preventivo, la pressione acqua $PRH > TH5$	<ul style="list-style-type: none"> Eccessiva pressione all'interno del circuito acqua, verificare la carica del circuito idraulico o il vaso espansione 	
F85	Mancanza circolazione acqua; il valore FLH è uguale a zero	<ul style="list-style-type: none"> Presenza di ostruzioni nel circuito acqua, rubinetti chiusi o circolatore non funzionante Flussimetro non collegato o guasto 	Autoreset
F86	Portata acqua inferiore al setpoint minimo $FLH < ST6 - P6$	<ul style="list-style-type: none"> Verificare lunghezza e diametri circuito acqua 	
Controllo temperatura fumi ($d5=1$)			
F90	La temperatura della sonda fumi $NTC3 > TH3$ se $H46=1$	<ul style="list-style-type: none"> Il camino scarico fumi potrebbe essere ostruito La portata gas potrebbe essere fuori dai parametri di regolazione della caldaia Verificare la pulizia dello scambiatore 	Reset manuale
F91	Fault dovuto alla riduzione del 30% della potenza termica massima, per impedire di superare il valore di temperatura fumi impostato sulla scheda CPU-SMART	<ul style="list-style-type: none"> La caldaia sta riducendo la potenza termica causa sfioramento della curva fumi impostata; verificare H43, H44 e H45 	Autoreset quando il valore di temperatura fumi scende al di sotto della curva fumi
F95	Errata programmazione delle temperature fumi	<ul style="list-style-type: none"> Controllare i parametri H43, H44 e H45 	Autoreset quando i parametri H43, H44 e H45 sono congrui.
Errore configurazione parametri			
F99	Errata programmazione dei parametri della scheda CPU-SMART	Verificare: <ul style="list-style-type: none"> D5 (abilitazione NTC3 sonda fumi) = 1 S1 (abilitazione sonda NTC1) = 1 S5 (abilitazione B2 pressostato acqua - PREX) = 3 S6 (abilitazione B3 misuratore di portata - FLUX) = 4 	Autoreset quando i parametri D5, S1, S5 e S6 sono $\neq 0$
Malfunzionamento interno scheda CPU-SMART			
F00	Malfunzionamento interno della scheda CPU-SMART	<ul style="list-style-type: none"> Effettuare un reset manuale della scheda se il problema persiste sostituire la scheda CPU-SMART 	Reset manuale

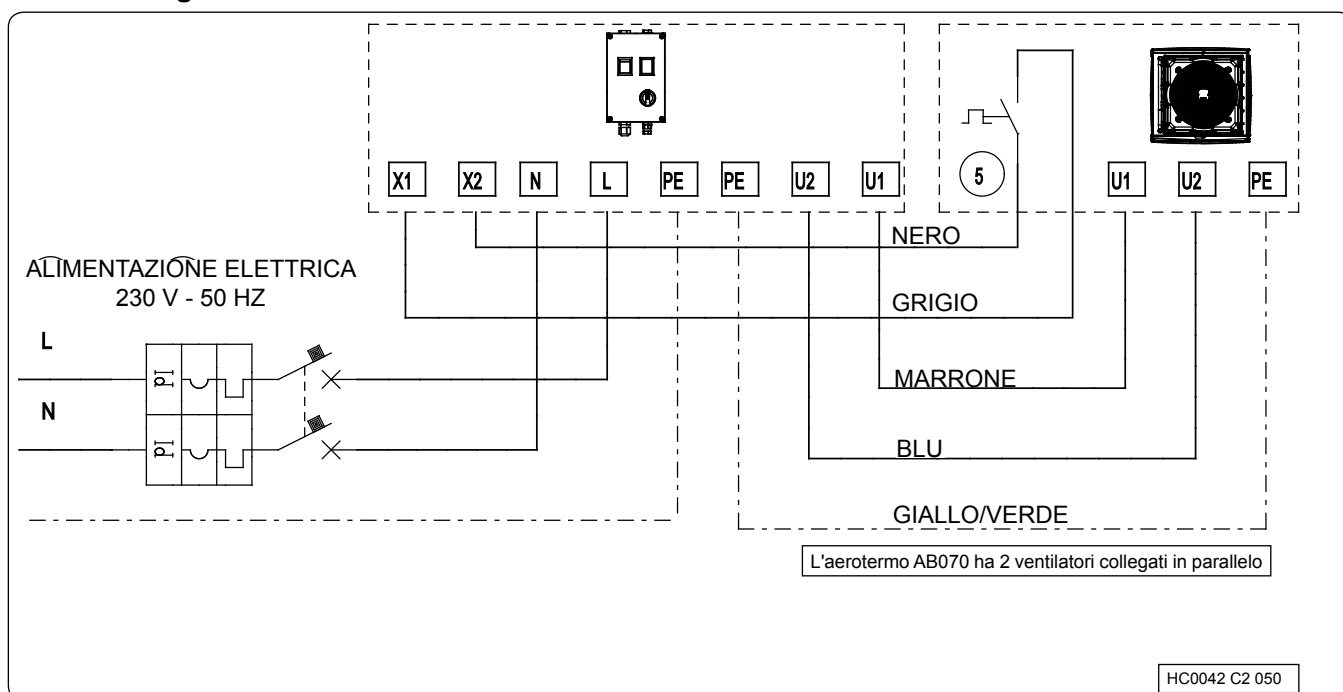
9. SCHEMI ELETTRICI

Per i collegamenti vedere capitolo installazione.

Le caldaie AKY hanno lo schema elettrico e il principio di funzionamento uguale. Le differenze riguardano alcuni punti indicati nelle note sottostanti.

- IP le caldaie AKY050/070 hanno una sicurezza supplementare posta sulla massima pressione dell'acqua. L'intervento di questo dispositivo provoca l'errore F21 e richiede il riarmo manuale.
- STB Il termostato di sicurezza è del tipo a riarmo automatico; l'intervento provoca un errore F20, rilevato dalla scheda elettronica e richiede lo sblocco manuale della scheda elettronica tramite tasto reset posto sull'apparecchiatura controllo fiamma ACF.
- ON/OFF si ricorda che, per tutte le caldaie è richiesto, obbligatoriamente, il collegamento di un termostato ambiente. In caso di utilizzo di comando SmartControl [G22800IT], ponticellare i morsetti ID2/IDC2. Tutti i comandi menzionati hanno la funzione di termostato ambiente.

9.1. Collegamento elettrico Aerotermi

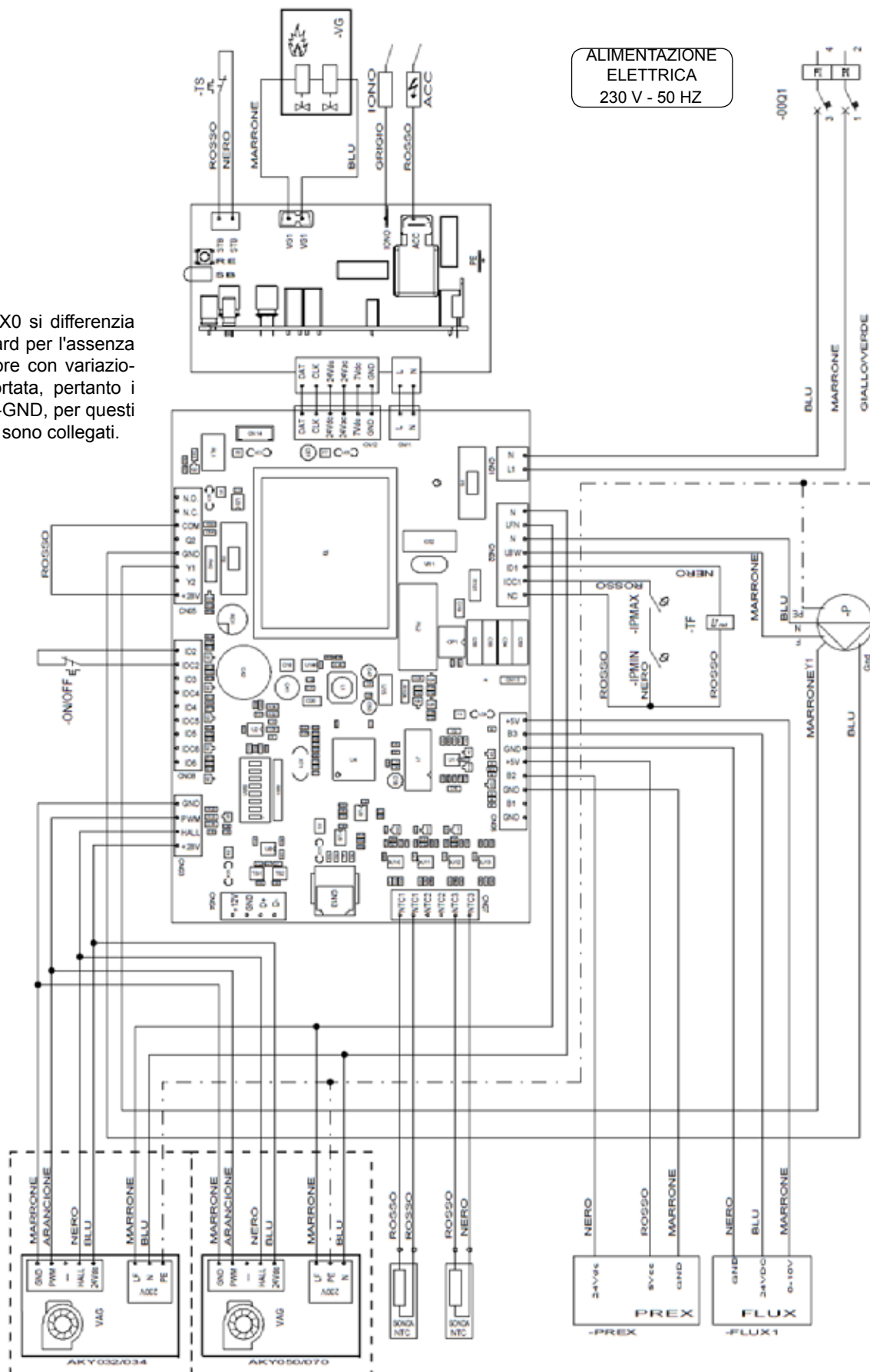


Legenda Componenti

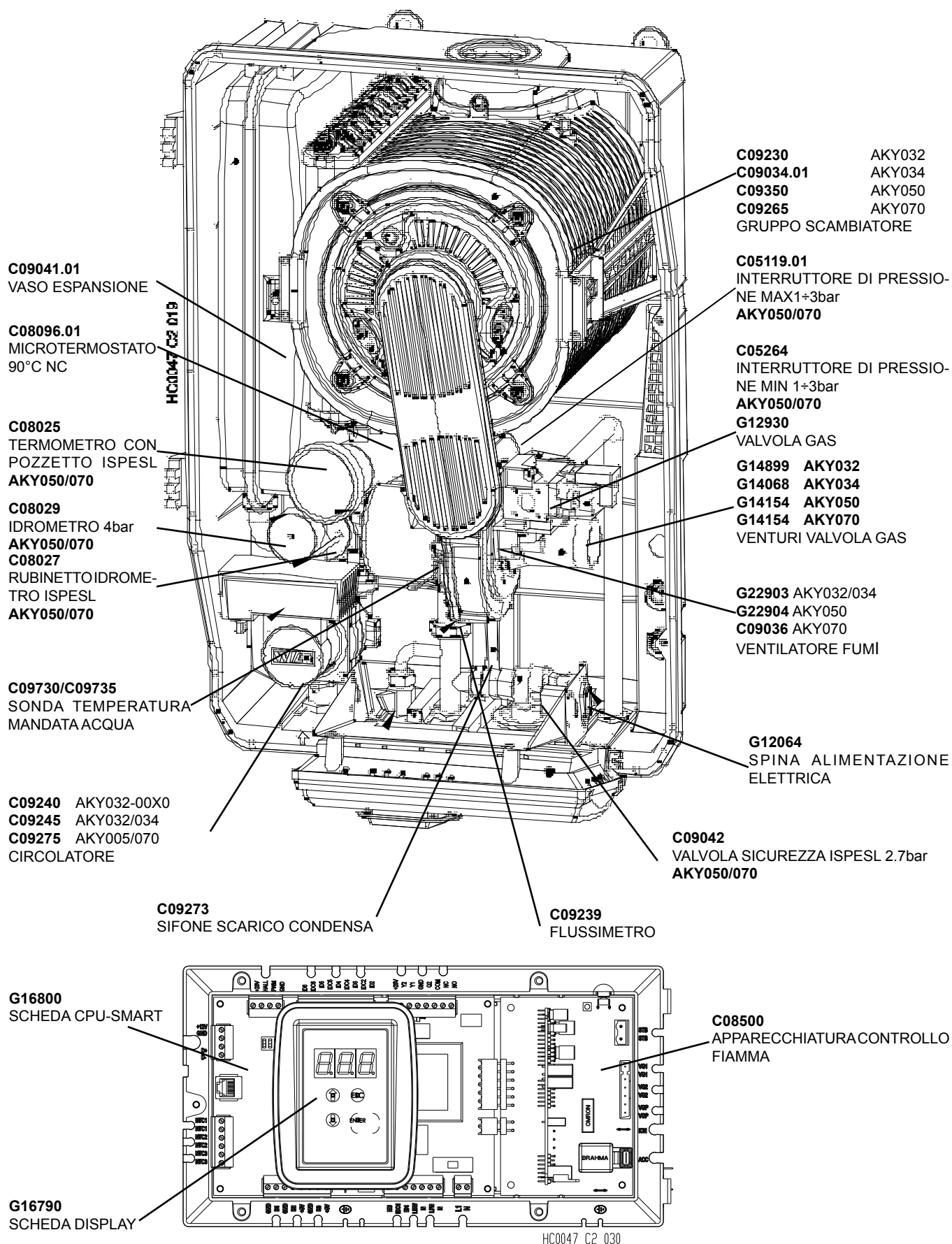
ACF	Apparecchiatura controllo fiamma
ACC	Elettrodo accensione
ION	Elettrodo rilevazione
F5	Fusibile 4,0 AT a bordo scheda (ritardato - lato 230V)
F6	Fusibile 2,5 AT a bordo scheda (ritardato - lato 24V)
FLUX	Flussimetro portata acqua
IPMIN	Interruttore di pressione MIN ISPEL (solo AKY050/070)
IPMAX	Interruttore di pressione MAX ISPEL (solo AKY050/070)
NTC1	Sonda di temperatura acqua in mandata
NTC3	Sonda di temperatura fumi
P	Pompa circuito idraulico [Circolatore], i modelli AKY032/034-00X0 a portata fissa non hanno il cavo PWM da collegare ai morsetti Y1/GND
PREX	Pressostato controllo minima pressione circuito
RE	Led segnalazione blocco apparecchiatura ACF
Q1	Presa / Spina per alimentazione macchina
SB	Pulsante di reset apparecchiatura ACF
TERM	Termofusibile protezione scambiatore
TS	Termostato di sicurezza
VAG	Ventilatore bruciatore
VG	Elettrovalvola gas

9.2. Collegamento elettrico AKY032/034/050/070

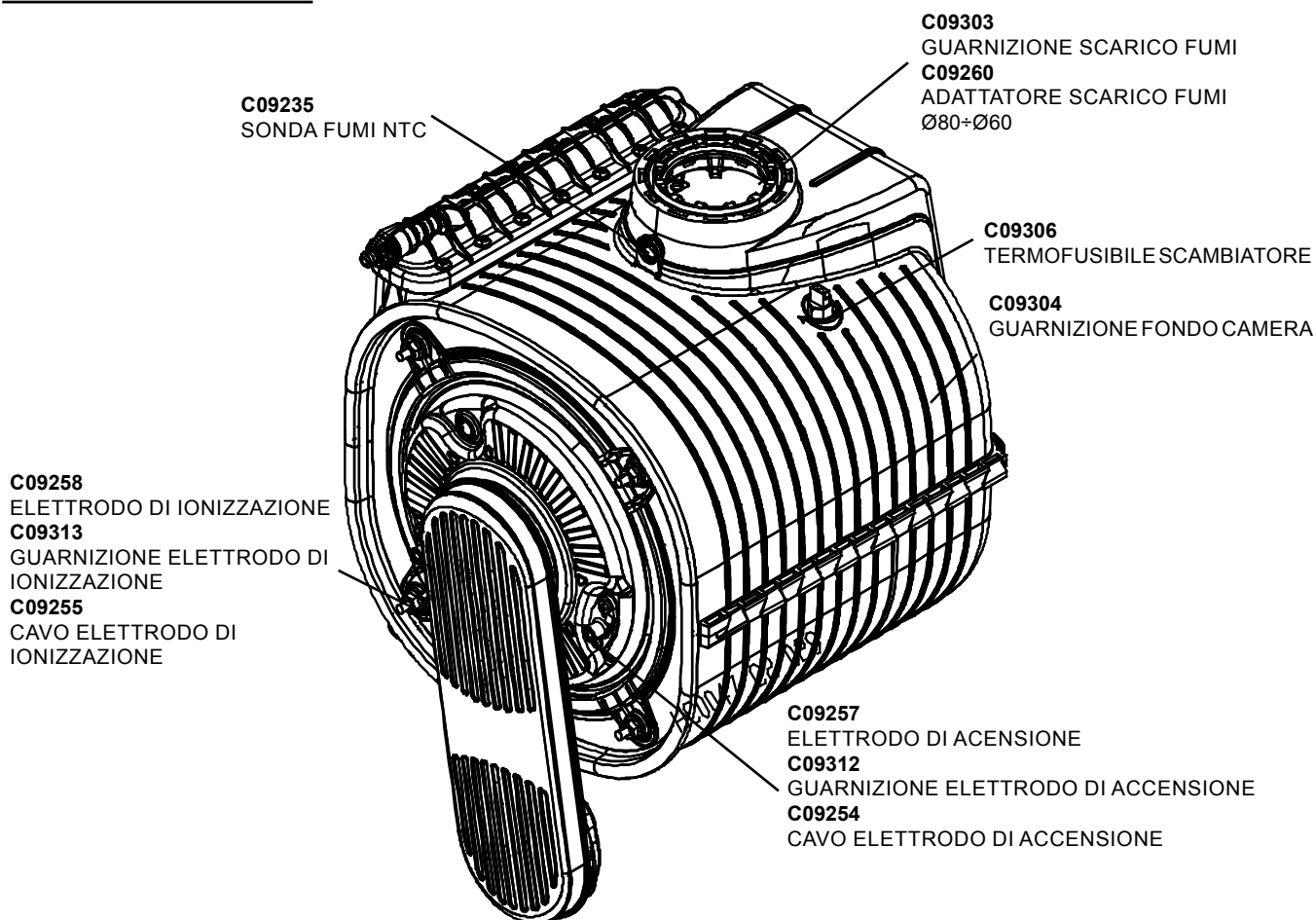
La serie 00X0 si differenzia dalla standard per l'assenza del circolatore con variazione della portata, pertanto i morsetti Y1-GND, per questi modelli non sono collegati.



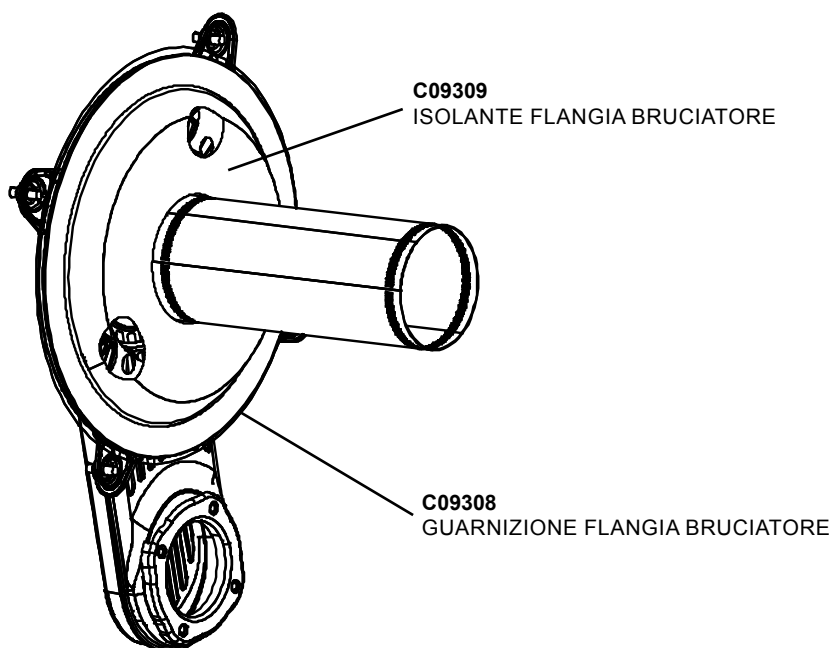
10. RICAMBI



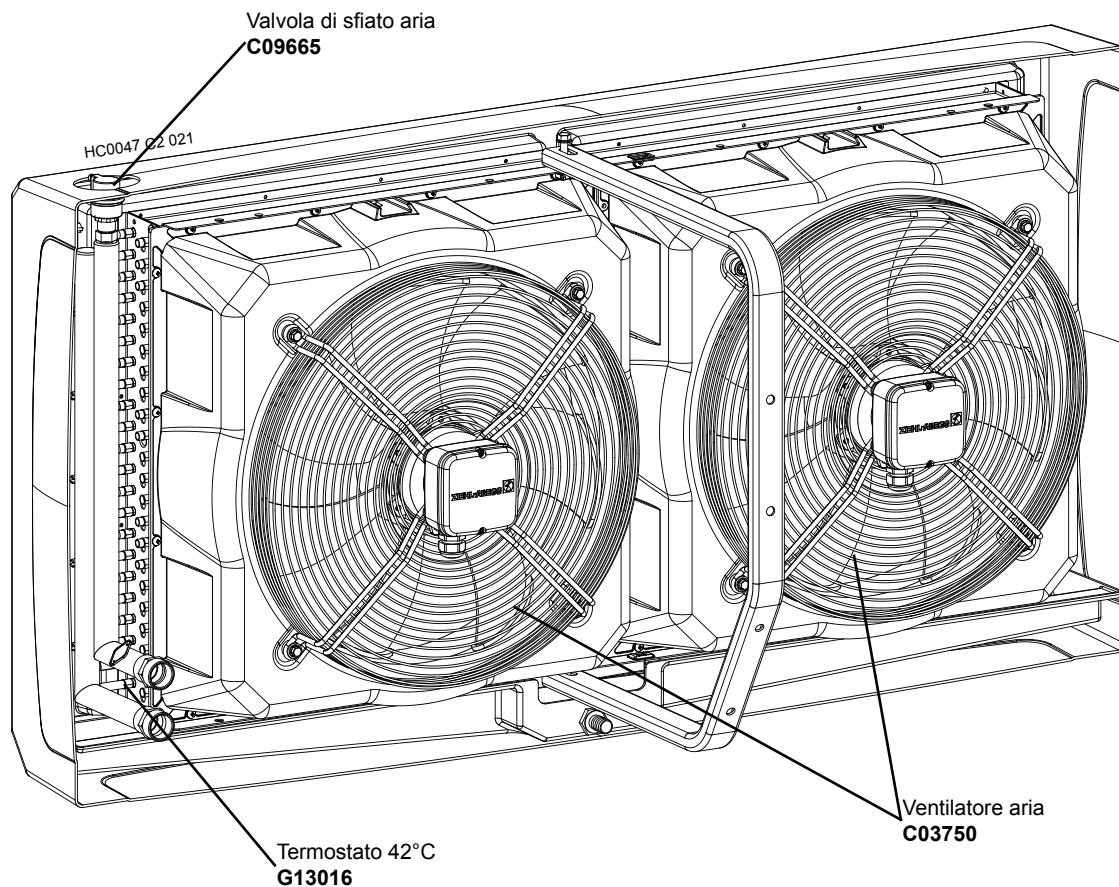
GRUPPO SCAMBIATORE



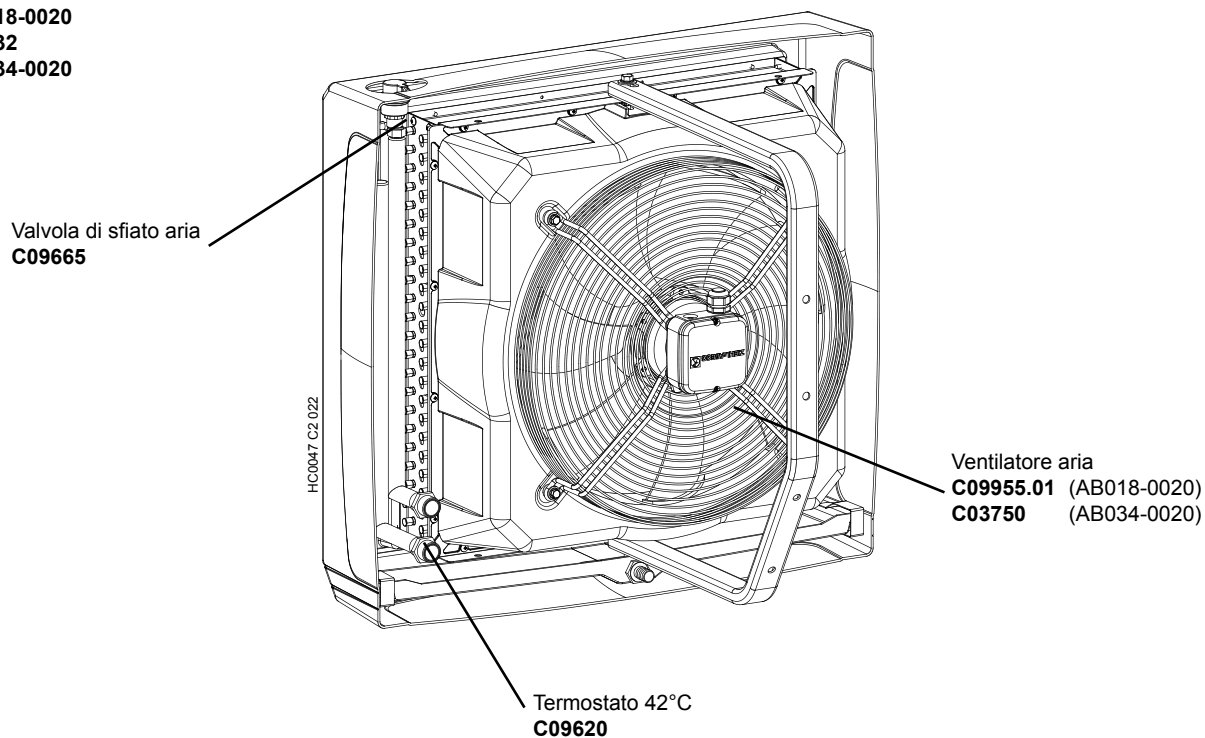
- C09256**
GRUPPO FLANGIA BRUCIATORE AKY032
- C09302**
GRUPPO FLANGIA BRUCIATORE AKY034
- C09331**
GRUPPO FLANGIA BRUCIATORE AKY050
- C09301**
GRUPPO FLANGIA BRUCIATORE AKY070



AB070-0020



AB018-0020
AB032
AB034-0020



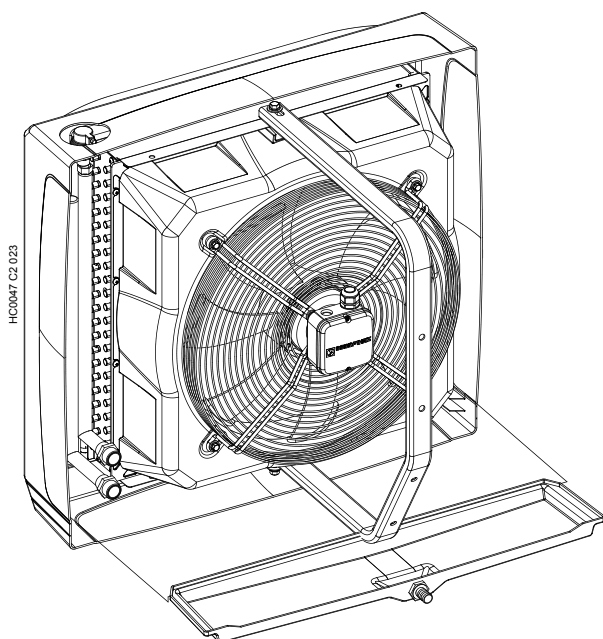
11. ACCESSORI A RICHIESTA

11.1. Vaschetta raccogli condensa

In caso di utilizzo dell'aerotermo in abbinamento ad un gruppo refrigerante per il condizionamento dell'aria in estate, è disponibile, su richiesta, un Kit raccogli condensa, codice **C09630** per i modelli 018 /032/034, **C09635** per il modello 070, per la raccolta dell'acqua condensata che può formarsi sulla superficie della batteria.

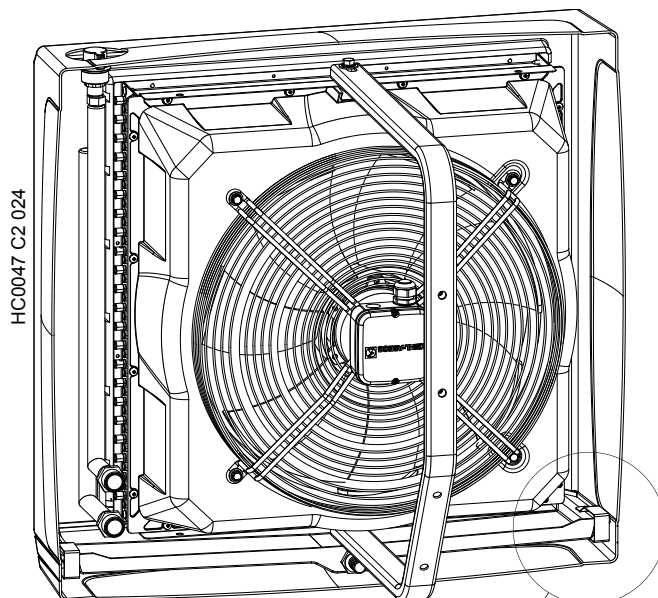
11.1.1. Montaggio kit raccogli condensa AB018/032/034

La vaschetta raccogli condensa va montata sul retro dell'aerotermo, immediatamente al di sotto della batteria.

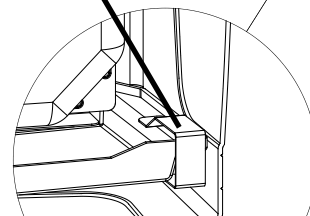


Sul carter dell'aerotermo son presenti delle guide sulle quali infilare la vaschetta, come indicato in figura.

Infine bloccare la vaschetta all'aerotermo usando le due graffette fornite insieme al Kit.



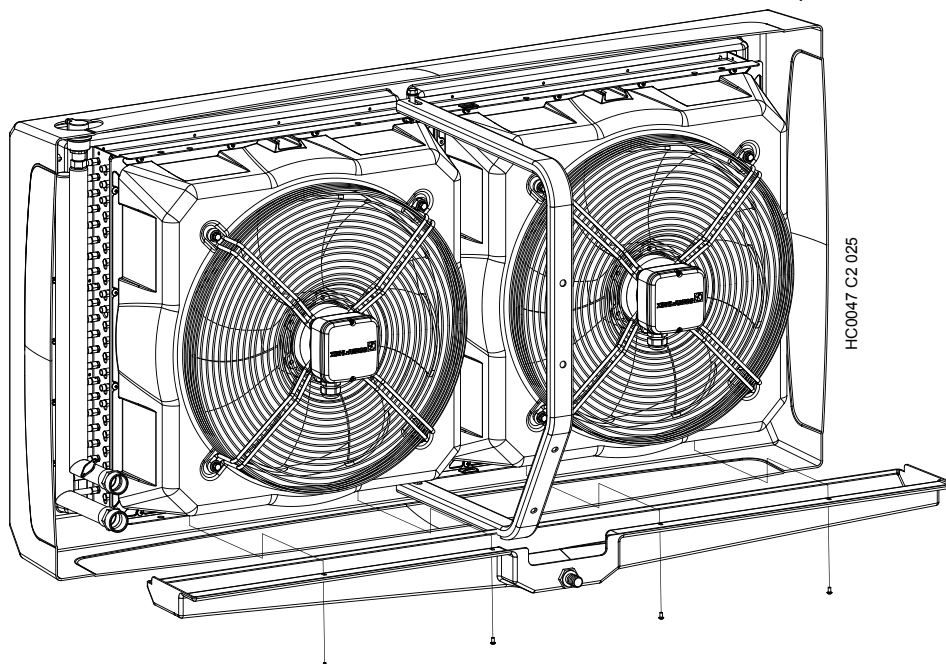
Graffetta bloccaggio
vaschetta



11.1.2. Montaggio kit raccogli condensa AB070

La vaschetta raccogli condensa va montata sul retro dell'aerotermo, immediatamente al di sotto della batteria.

Infilare la vaschetta sotto la batteria e bloccarla al telaio in metallo dell'aerotermo, usando le quattro viti fornite insieme al Kit.

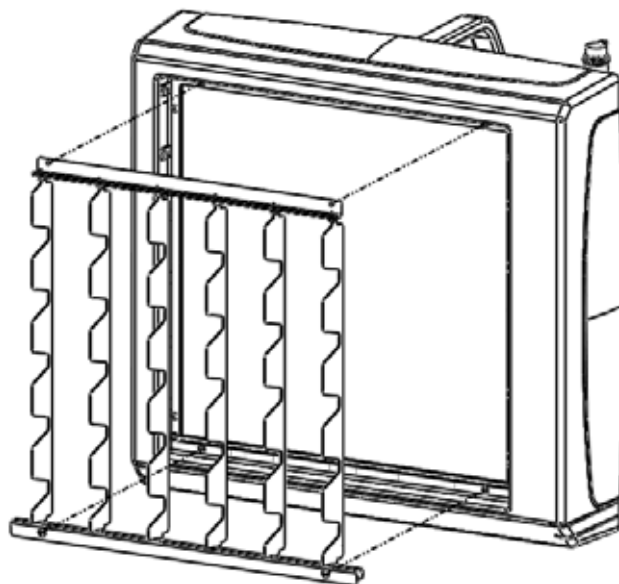
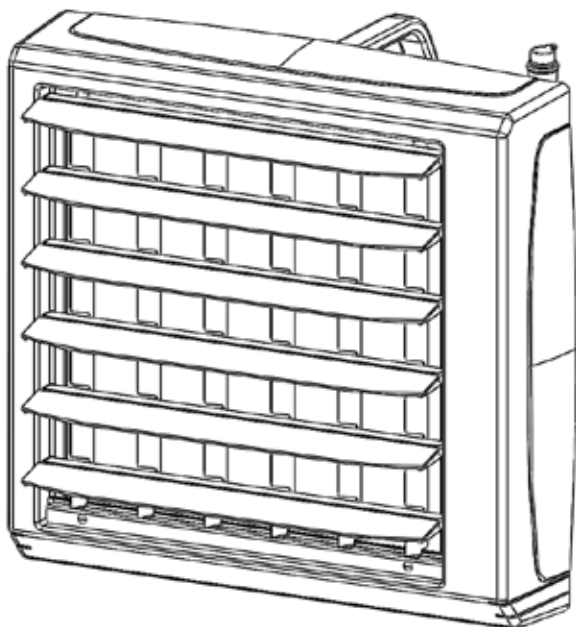


11.2. Kit alette bifilari C09675

A richiesta è disponibile un kit di alette bifilari, per la regolazione orizzontale del flusso d'aria in uscita dall'aerotermo.

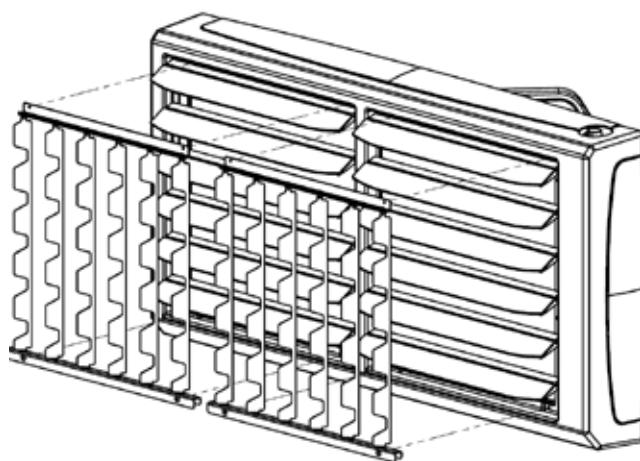
Svitare le quattro viti sul lato superiore ed inferiore del carter e poi montare il kit alette bifilari usando le stesse viti; rimontare infine le alette orizzontali smontate in precedenza.

NB: sugli aerotermi AB018/034 il kit è composto da un pezzo mentre il kit per l'aeroterme AB070 è composto da 2 pezzi.



11.2.1. Montaggio alette bifilari

Per montare il kit alette bifilari procedere per prima cosa smontando le alette orizzontali fornite di serie con l'aeroterme, la vite si trova sul lato sinistro dell'aletta, guardando l'apparecchio frontalmente.



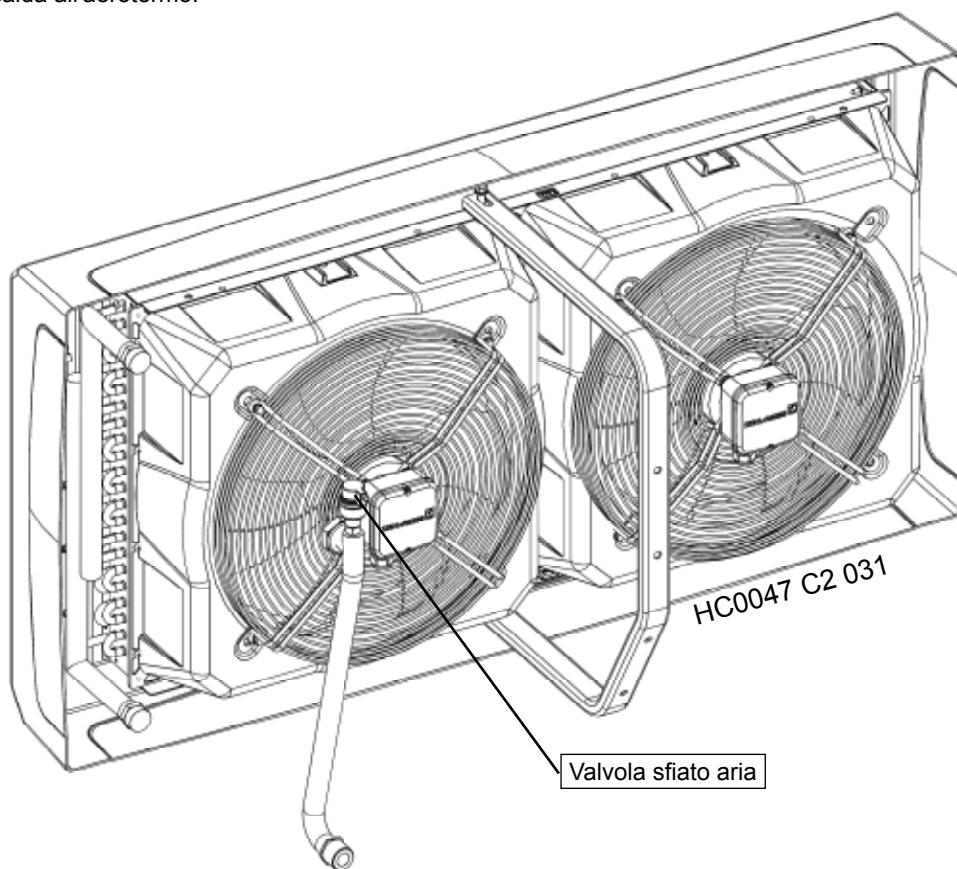
11.3. Accoppiamento caldaia con aerotermo AX

Per il montaggio degli aerotermi serie AX, è necessario l'utilizzo dell'appositi KIT che comprende anche la valvola di sfiato dell'aria presente nell'impianto al momento della carica acqua.

I codici dei kit sono due:

- C09930 kit sfiato aria AX020/025/030/040/050;
- C09970 kit sfiato aria AX070/090.

I kit sono composti dal tubo completo di valvola sfiato aria e dal microtermostato completo di cavo di collegamento, il termostato va posizionato sul tubo del kit e deve essere collegato in serie all'alimentazione dei ventilatori e serve a dare il consenso all'accensione del ventilatore quando arriva acqua calda all'aerotermo.



Pessano Con Bornago, 07 Gennaio 2014

DICHIARAZIONE

In relazione ai tipi di apparecchio caldaia a condensazione serie AQUAKOND AKY

APEN GROUP SPA DICHIARA QUANTO SEGUE:

In riferimento alla legge 296/2006 e al D.M. 19/02/2007, alla legge 244/2007 e al D.M: 07/04/2008, certifica che i modelli di caldaia a gas di propria produzione - appartenenti alla gamma di caldaie a condensazione AKY - presentano un rendimento termico, a carico totale, pari al 100% della potenza termica utile nominale maggiore o uguale a 93+2logPn.



Maria Giovanna Ripamonti