

AQUAKOND / Dati Tecnici

Caldaia - Modulo Esterno		AK034	AK070
Omologazione CE		0694BM3432	0694BM3432
classe di rendimento [Hi] [Direttiva 92/42 CEE]		****	****
classe NOx [EN 483]		5	5
Portata termica focolare [Hi] kW	Max	34,8	69,9
	Min	8,0	14,0
Potenza termica utile all'acqua kW	Max	35,2	71,4
	Min	8,6	15,1
Rendimento all'acqua [Hi] [70/45°C] %	Max	101,1	102,2
	Min	107,8	108,1
Perdite al camino con bruc. funz. [70/45°C] %	Max	2,8	2,2
	Min	1,5	1,3
Perdite al camino con bruc. Spento	%	0,1	0,1
Perdite dall'involucro [Tm = 60°C]	%	0,8	0,9
Monossido di carbonio - CO- [0% di O2]		43 ppm	54 ppm
Ossidi di Azoto -Nox- [0% di O2]		31 ppm - 55 mg/kWh *	34 ppm - 60 mg/kWh *
Temperatura fumi °C	Max	75	62
	Min	48	46
Pressione disponibile al camino	Pa	60	90
	Max	33,4	68,6
Potenza termica resa all'acqua [80/60°C] kW	Min	7,7	13,5
	30%	10,8	22,9
	Max	96,4	96,5
Rendimento all'acqua [Hi] [80/60°C] kW	Min	98,3	98,2
	30%	103,1	103,8
	Max	36,8	74,4
Potenza termica resa all'acqua [50/30°C] kW	Min	8,6	15,2
	30%	11,3	22,9
	Max	105,8	106,4
Rendimento all'acqua [Hi] [50/30°C] kW	Min	107,5	108,5
	30%	108,9	109,3
	Max	230V-50 Hz monofase	230V-50 Hz monofase
Tensione di alimentazione	V	230V-50 Hz monofase	230V-50 Hz monofase
Potenza elettrica nominale	W	180	250
Temperature di funzionamento	°C	da -15°C a +50°C	da -15°C a +50°C
Grado di protezione	IP	IPX5D	IPX5D
Pressione massima di esercizio	bar	3	3
Contenuto acqua in caldaia	l	5,0	6,0
Attacchi mandata/ritorno - UNI ISO 7/1 -	Ø	3/4"	1"
Attacco gas	Ø	3/4"	3/4"
Peso in funzionamento	kg	45	60
Peso imballato	kg	50	65

* rendimento max e min si riferiscono alla portata termica massima e minima

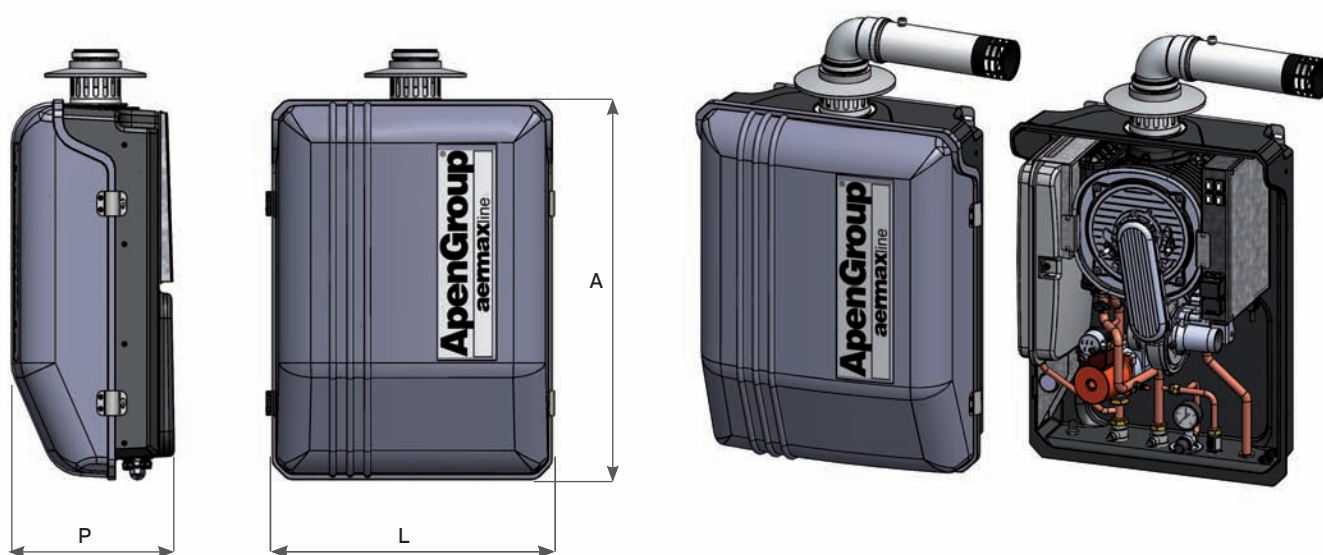




AEROTERMI / Dati Tecnici

		AB018IT-0020	AB034IT-0020	AB070IT-0020
Prestazioni riscaldamento		ventilatori 5 velocità		
Portata aria max	mc/h	2390	4700	8250
Portata aria min	mc/h	500	1950	2950
Potenza termica (acqua 70/45)	kW	18	34	70
Gittata	m	22	25	25
Temperatura aria ingresso batteria	°C	15	15	15
Salto termico nominale	°K	21,6	20,7	24,3
Portata acqua	l/h	620	1170	2400
Perdite di carico lato acqua	kPa	4,2	9,8	19,2
Pressione sonora 5m	dB(A)	42,5	45,5	42,2
Prestazioni in condizionamento				
Portata aria max (pos.max velocità)	mc/h	2390 (5°)	3350 (3°)	5800 (3°)
Potenza termica totale (acqua 7/12°C)	kw	7,74	13,15	26,4
Potenza termica sensibile (acqua 7/12°C)	kw	6	9,9	19,3
Aria in ingresso batteria		27°C - 50% U.R.	27°C - 50% U.R.	27°C - 50% U.R.
Portata acqua	l/h	1,33	2,26	4,53
Perdite di carico lato acqua	kPa	19,6	38	78
Numero ventilatori e Ø pale		1 x 350	1 x 450	2 x 450
Tensione alimentazione - Monofase	V	230V - 50 Hz	230V - 50 Hz	230V - 50 Hz
Potenza elettrica alla portata aria Max	W	130	360	720
Potenza elettrica alla portata aria Min	W	70	170	330
Grado di protezione	IP	54	54	54
Pressione massima lato acqua	bar	12	12	12
Temperatura massima acqua in ingresso	°C	85	85	85
Temperatura ambiente (in funzionamento)	°C	da -10 a +40	da -10 a +40	da -10 a +40
Peso in funzionamento	kg	21	27	41
Peso imballato	kg	24	30	45

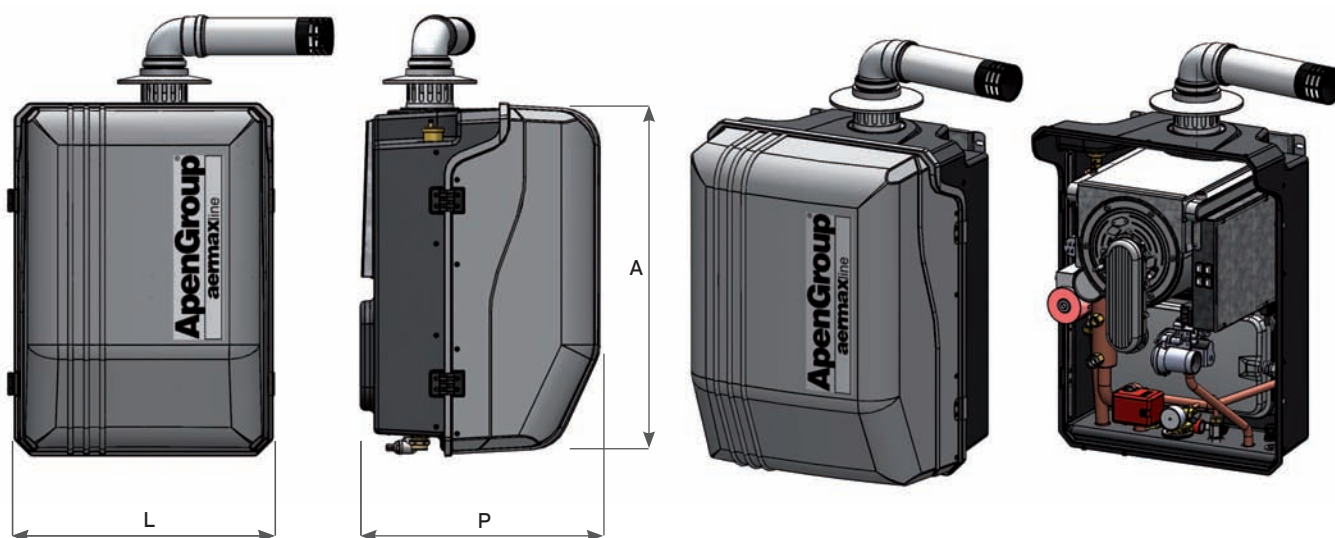
Dimensioni Caldaia da 34 kW



Modello	Larghezza	Altezza	Profondità	Peso	Collegamenti Acqua	Collegamenti Gas	Scarico fumi	
							Concentrico	Separato
	mm	mm	mm	Kg	" G	" G	mm	mm
AK034	565	775	325	45,00*	3/4	3/4	60 / 100	80 / 80

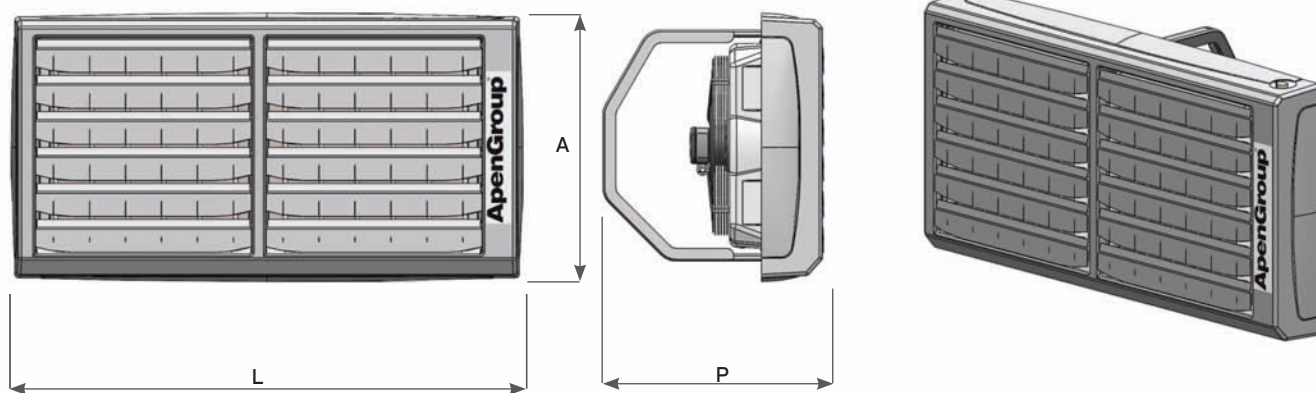
* compresa precarica circuito idraulico per abbinamento con aerotermi ApenGroup

Dimensioni Caldaia da 70 kW



Modello	Larghezza	Altezza	Profondità	Peso	Collegamenti Acqua	Collegamenti Gas	Scarico fumi	
							Concentrico	Separato
	mm	mm	mm	Kg	" G	" G	mm	mm
AK070	565	775	520	60,00	1	3/4	60 / 100	80 / 80

Dimensioni Aerotermi



Modello	Larghezza	Altezza	Profondità
	mm	mm	mm
AB018IT-0020	765	730	595
AB034IT-0020	765	730	595
AB070IT-0020	1390	730	595

