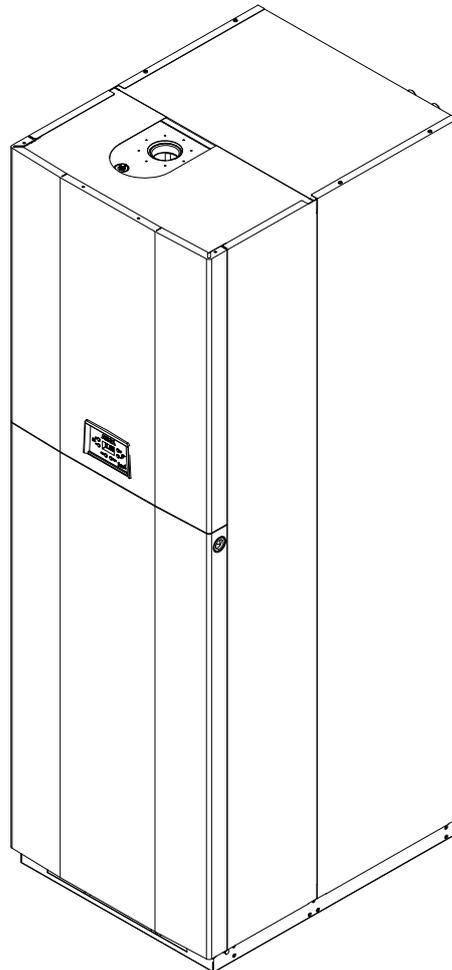




CALDAIE MURALI A GAS
INSTALLAZIONE, MANUTENZIONE, USO

PIXELfast 200/25 FC Solar
PIXELfast 200/31 FC Solar
PIXELfast 200/26 FCX SOLAR



IMPORTANTE

***La prima accensione della caldaia e la convalida
della garanzia devono essere eseguite da un tecnico qualificato***

AVVERTENZE

Il presente libretto costituisce parte integrante ed essenziale del prodotto ed è a corredo di ogni caldaia.

Leggere attentamente le avvertenze contenute in questo manuale in quanto forniscono importanti indicazioni riguardanti la sicurezza di installazione, uso e manutenzione. L'installazione della caldaia deve essere effettuata in ottemperanza alle norme vigenti, secondo le istruzioni del costruttore e da personale professionalmente qualificato. Dopo aver tolto ogni imballaggio assicurarsi dell'integrità del contenuto. In caso di dubbio non utilizzare l'apparecchio e rivolgersi al fornitore.

IMPORTANTE: questa caldaia serve a riscaldare l'acqua ad una temperatura inferiore a quella d'ebollizione a pressione atmosferica; deve essere allacciata ad un impianto di riscaldamento e/o ad una rete di distribuzione di acqua calda compatibile alle sue prestazioni ed alla sua potenza.

Questo apparecchio dovrà essere destinato solo all'uso per il quale è stato espressamente previsto. Ogni altro uso è da considerarsi improprio e quindi pericoloso. Il costruttore non può quindi essere considerato responsabile per eventuali danni causati da usi impropri, erronei ed irragionevoli.

Non ostruire le griglie d'aspirazione o di dissipazione dell'aria della caldaia.

Non bagnare la caldaia con spruzzi d'acqua o altri liquidi.

Non appoggiare sulla caldaia alcun oggetto.

Non depositare contenitori con sostanze infiammabili nelle immediate vicinanze della caldaia.

Non effettuare pulizie della caldaia con sostanze infiammabili.

L'uso di apparecchi che utilizzano l'energia elettrica comporta l'osservanza di regole fondamentali quali:

a) non toccare l'apparecchio con parti del corpo bagnate o a piedi nudi;

b) non tirare i cavi elettrici;

c) non permettere l'uso dell'apparecchio a bambini o ad inesperti;

d) il cavo di alimentazione e i fusibili non devono essere sostituiti dall'utente, ma da tecnico qualificato.

Avvertendo odore di gas non azionare interruttori elettrici. Aprire porte e finestre. Chiudere i rubinetti del gas.

Tutte le avvertenze che seguono sono destinate al personale autorizzato ad installare ed a intervenire sui prodotti dell'azienda ARCA srl

La manutenzione ordinaria e l'eventuale riparazione dei prodotti dovrà essere effettuata da un centro assistenza autorizzato dall'ARCA srl, utilizzando esclusivamente ricambi originali.

Utilizzare esclusivamente scarichi fumo e accessori elettrici omologati e forniti dall'azienda ARCA srl

L'omologazione delle caldaie di cui si riporta codice PIN nel presente libretto fa riferimento al sistema scarichi fumo-caldaia. L'utilizzo di ogni altro accessorio compromette la sicurezza di funzionamento dell'impianto di riscaldamento e fa decadere la garanzia. ARCA srl non risponde per danni provocati a persone e cose in caso di non ottemperanza alle avvertenze ed alle modalità di installazione. Il centro assistenza autorizzato ARCA srl è tenuto ad intervenire non procedendo alla prima accensione in caso di installazione difettosa prima di avere sostituito ogni parte installata non conformemente alle presenti avvertenze e alle normative e leggi vigenti.

Si consiglia di utilizzare un defangatore nell'impianto di riscaldamento per eliminare il problema delle impurità che potrebbero danneggiare i componenti della caldaia.

Prima di effettuare qualsiasi operazione di pulizia o di manutenzione, disinserire l'apparecchio dalla rete d'alimentazione o agendo sull'interruttore dell'impianto e/o attraverso gli appositi organi d'intercettazione.

Prima di effettuare qualunque intervento che preveda lo smontaggio del bruciatore o l'apertura d'accessi d'ispezione, disinserire la corrente e chiudere i rubinetti del gas.

Prima della sostituzione di un fusibile o di qualunque altro intervento sul circuito elettrico, disinserire la corrente.

Nel caso di lavori presso le canne fumarie, spegnere la caldaia; a lavori ultimati, far verificare l'efficienza dello scarico fumi da personale qualificato.

La sicurezza elettrica dell'apparecchio è raggiunta solo se la stessa è collegata ad un efficiente impianto di messa a terra eseguito secondo le norme vigenti. La verifica di questo fondamentale requisito va fatta da personale qualificato, poiché il costruttore non è responsabile per danni causati dalla mancanza di un'adatta messa a terra dell'impianto.

Verificare che l'impianto elettrico sia adeguato alla potenza richiesta dall'apparecchio.

Per l'alimentazione della caldaia non è consentito l'uso di adattatori, prese multiple o prolunghe; è previsto l'uso di un interruttore come indicato dalle norme di sicurezza vigenti.

Assicurarsi che gli scarichi di sicurezza caldaia siano collegati ad uno scarico. In caso contrario l'intervento delle valvole di sicurezza potrebbe allagare il locale e di questo non è responsabile il costruttore.

Assicurarsi che le tubazioni dell'impianto non vengano utilizzate come prese di terra per altri impianti: oltre a non essere idonee a tale uso potrebbero in breve portare gravi danni agli apparecchi ad esso collegati.

Controllare:

a) la tenuta interna ed esterna dell'impianto adduzione gas;

b) che la portata del gas sia quella richiesta dalla potenza della caldaia;

c) che il tipo di gas sia quello per il quale la caldaia è predisposta;

d) che la pressione di alimentazione gas sia compresa fra i valori richiesti dalla targhetta di caldaia;

e) che l'impianto di adduzione gas sia dimensionato e dotato di tutti i dispositivi di sicurezza e controllo prescritti dalle norme vigenti.

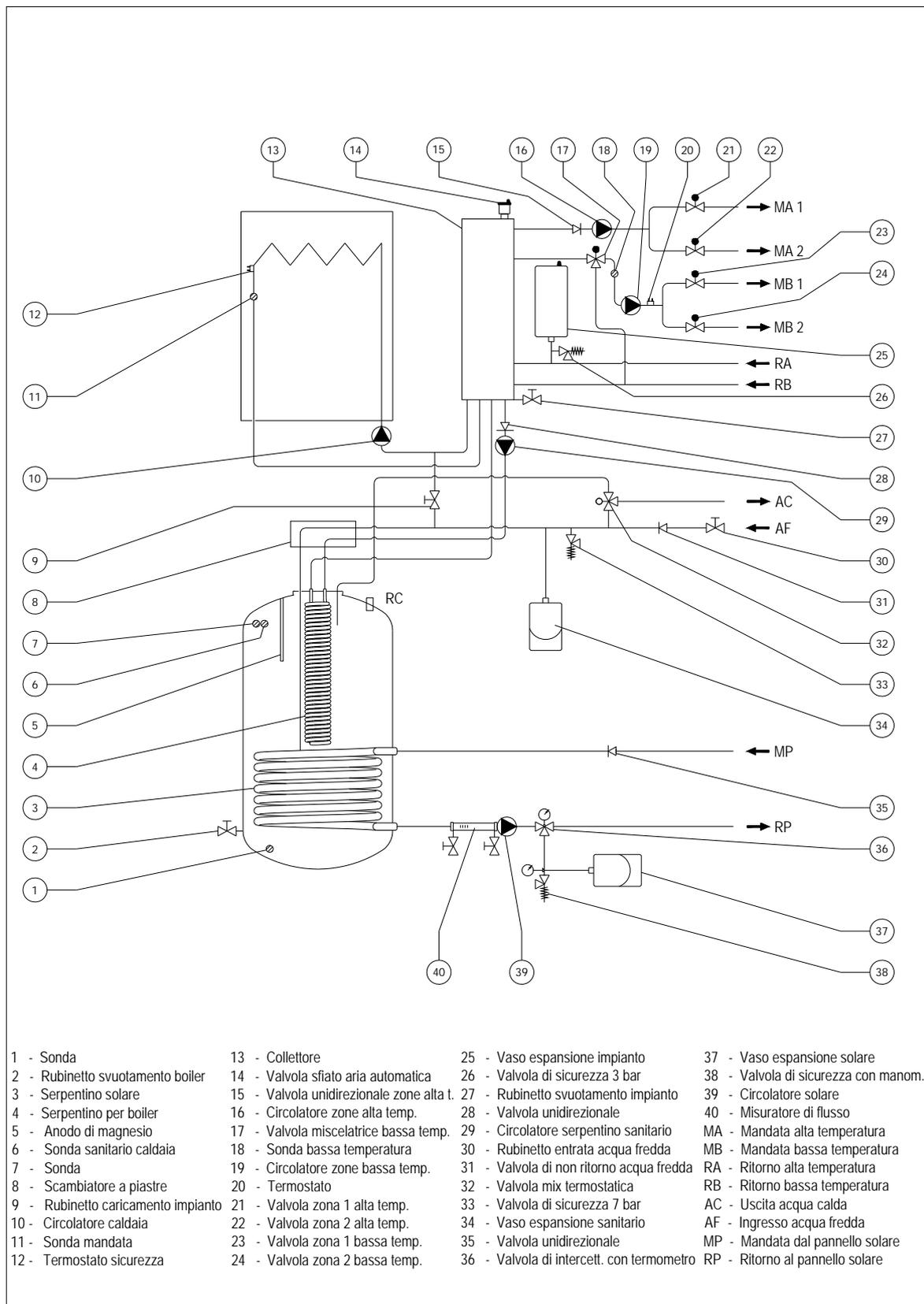
NOTA: durante il funzionamento, a causa dell'alto rendimento di questa caldaia, si potrebbe formare un pennacchio di vapore acqueo al terminale di scarico fumi.

INDICE

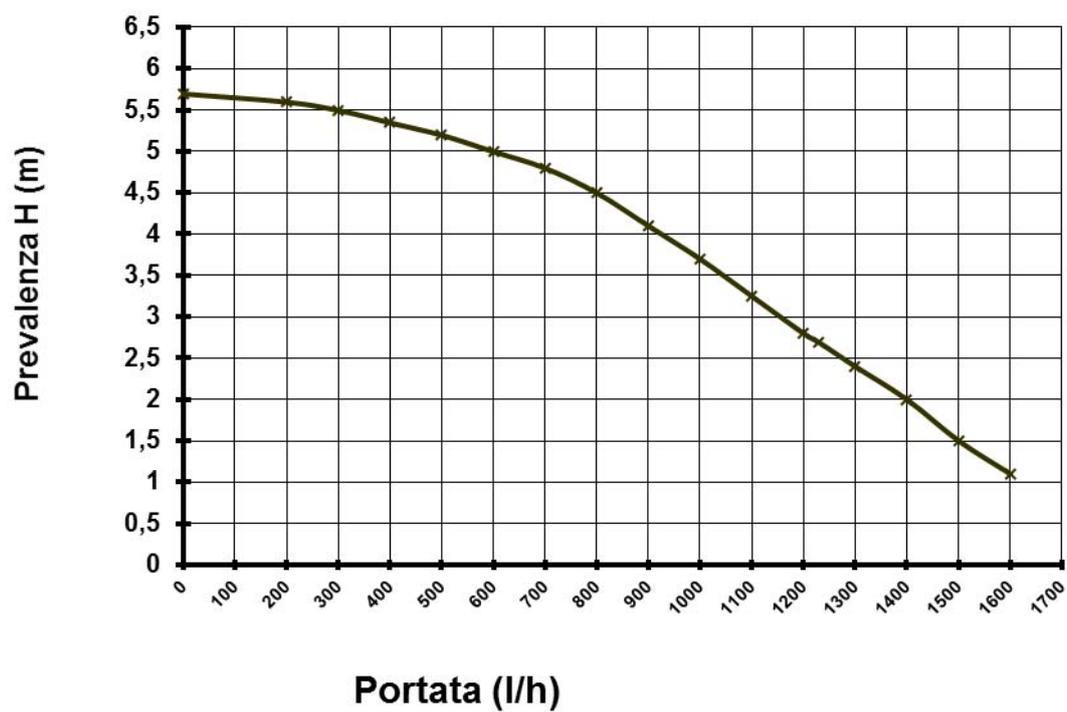
AVVERTENZE	2
1. CARATTERISTICHE TECNICHE E DIMENSIONI	4
1.1 Schema idraulico	4
1.2 Diagramma prevalenza disponibile impianto	5
1.3 PIXELfast 200/25 FC SOLAR, PIXELfast 200/31 FC SOLAR: componenti	6
1.4 PIXELfast 200/26 FCX SOLAR: componenti	7
1.5 Dati tecnici	8
1.6 Schema elettrico PIXELfast FC/FCX Solar 1 zona alta temperatura	9
1.7 Schema elettrico PIXELfast FC/FCX Solar 1 zona bassa temperatura	10
1.8 Schema elettrico PIXELfast FC/FCX Solar 1 zona alta e 1 zona bassa temperatura	11
1.9 Schema elettrico PIXELfast FC/FCX Solar 1 zona alta e 2 zone bassa temperatura	12
1.10 Schema elettrico PIXELfast FC/FCX Solar 2 zona alta e 1 zona bassa temperatura	13
1.11 Schema elettrico PIXELfast FC/FCX Solar 2 zone bassa temperatura	14
1.12 Schema elettrico PIXELfast FC/FCX Solar 2 zone alta temperatura	15
2. ISTRUZIONI PER L'INSTALLATORE	16
2.1 Scarico prodotti della combustione	16
2.1.1 Varie tipologie di scarichi	16
2.1.2 Diaframma aria comburente e diaframma gas combusto	17
2.1.3 Scarichi fumo	18
2.2 Allacciamenti idraulici	19
2.3 Allacciamenti elettrici	21
2.4 Allacciamento gas	21
2.5 Impostazioni da pannello comandi	22
2.6 Regolazioni: potenza massima e potenza minima	23
2.6.1 Regolazione potenza massima	23
2.6.2 Regolazione potenza minima	23
2.7 Regolazioni: lenta accensione e potenza riscaldamento	23
2.7.1 Regolazione lenta accensione	23
2.7.2 Regolazione potenza riscaldamento	24
2.8 Adattamento all'uso di altri gas	24
2.8.1 PIXELfast 200 FC Solar	24
2.8.2 PIXELfast 200 FCX Solar	24
2.9 Tabella pressioni - ugelli PIXELfast 25 FC	24
2.9.1 Diagramma Pressione gas - Portata termica	24
2.10 Tabella pressioni - ugelli PIXELfast 31 FC	25
2.10.1 Diagramma Pressione gas - Portata termica	25
2.11 Tabella pressioni - ugelli PIXELfast 31 FC	25
2.11.1 Diagramma Pressione gas - Portata termica	26
3. ISTRUZIONI PER LA MANUTENZIONE	27
3.1 Avvertenze generali	27
3.2 Sbloccaggio circolatore	27
4. ISTRUZIONI PER L'UTENTE	28
4.1 PIXELfast FC: dispositivi di regolazione e segnalazione	28
4.2 Accensione caldaia	28
4.3 Funzionamento estivo	28
4.4 Funzionamento invernale	29
4.4.1 Modo riscaldamento con OTC	29
4.4.2 Funzionamento con terminale remoto	29
4.4.2.1 Comandi remotabili	29
4.5 Funzione preriscaldamento acqua calda sanitaria	29
4.6 Funzione spazzacamino	30
4.7 Spegnimento temporaneo	30
4.8 Spegnimento per periodi prolungati	30
4.9 Consigli e note importanti	30
4.10 PIXELfast – accensione caldaia e segnalazione guasti con comando remoto (optional)	30
4.11 Funzionamento estivo	32
4.12 Funzionamento invernale	32
4.13 Irregolarità di funzionamento	33
Dichiarazione di conformità	34

1. CARATTERISTICHE TECNICHE E DIMENSIONI

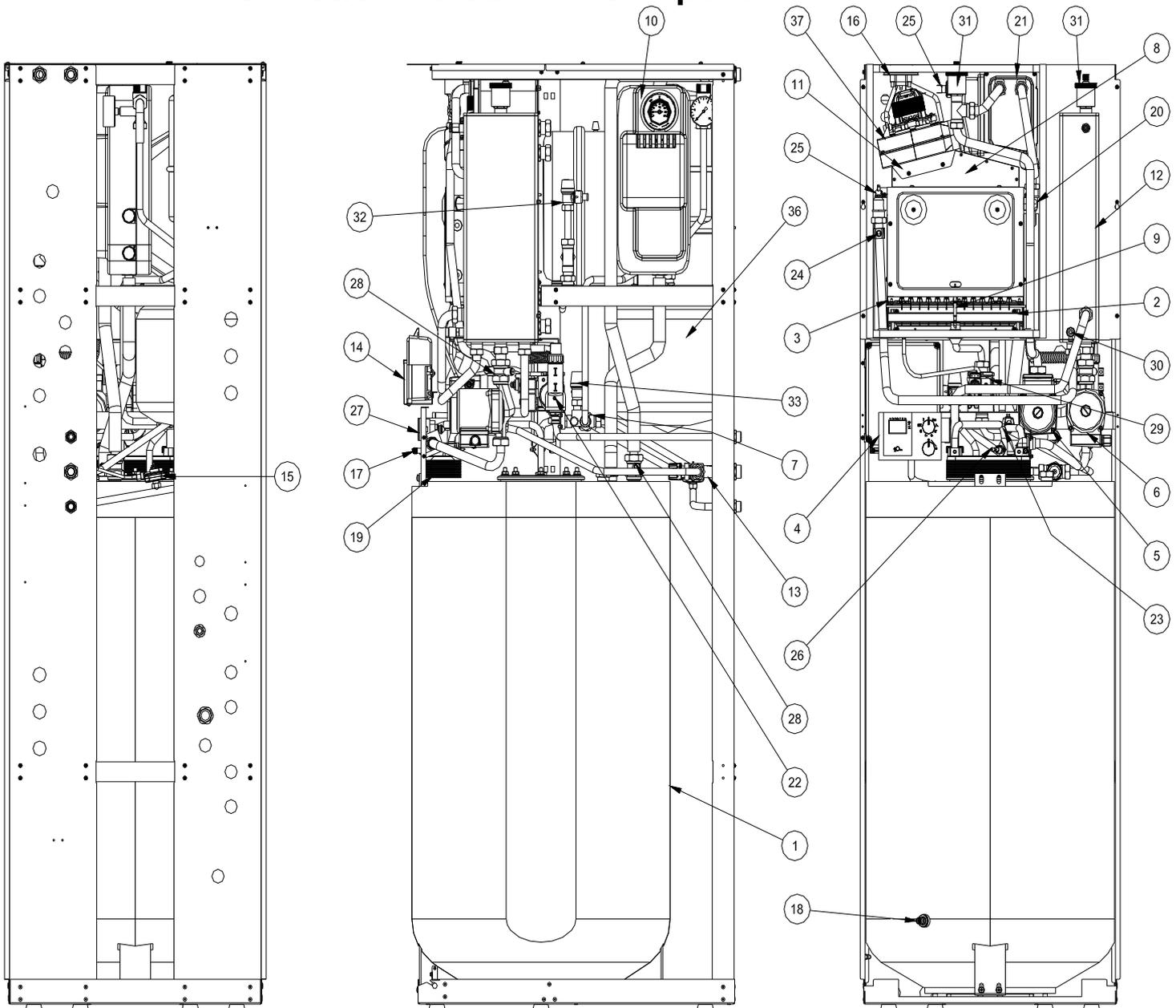
1.1 SCHEMA IDRAULICO



1.2 DIAGRAMMA PREVALENZA DISPONIBILE IMPIANTO

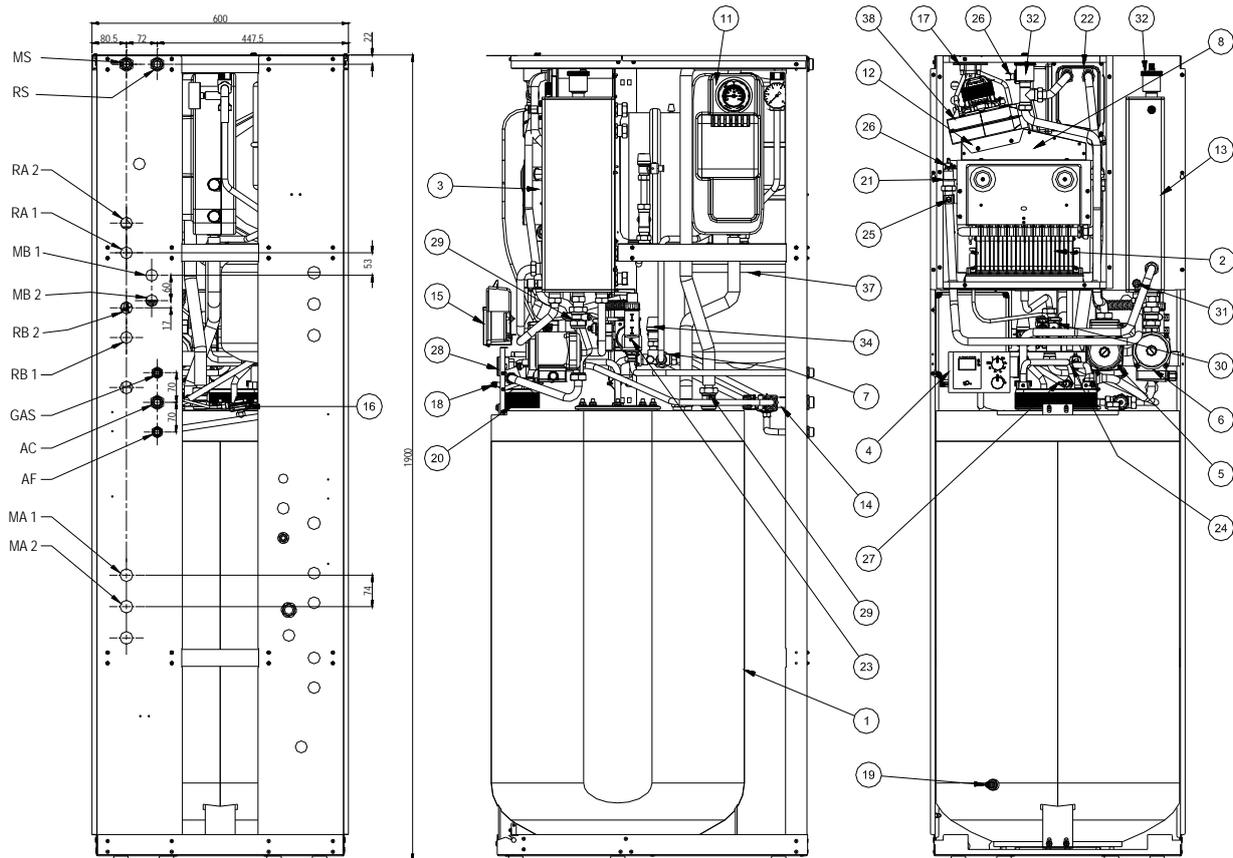


1.3 PIXELFAST 200/25 FC SOLAR, PIXELFAST 200/31 FC SOLAR: Componenti



- | | |
|--|--|
| 1) Bollitore da 200 litri | 19) Scambiatore 16 piastre flusso incrociato |
| 2) Bruciatore 13 rampe | 20) Scambiatore acqua gas |
| 3) Camera di combustione | 21) Scambiatore condensante |
| 4) Centralina LAGO SD3 | 22) Sifone raccogli condensa |
| 5) Circolatore | 23) Sonda contatto |
| 6) Circolatore | 24) Sonda contatto |
| 7) Collettore entrata acqua fredda | 25) Termostato clixon 105°C |
| 8) Convogliatore fumi | 26) Rtermostato clixon 45°C |
| 9) Elettrodo di accensione | 27) Trasduttore di pressione |
| 10) Gruppo di ritorno solare | 28) Valvola di ritegno 1" |
| 11) Lamoera fissaggio ventilatore | 29) Valvola gas |
| 12) Miscelatore per solare | 30) Valvola scarico caldaia |
| 13) Miscelatore termostatico acqua sanitaria | 31) Valvola sifato aria automatica |
| 14) Pannello strumenti | 32) Valvola di sicurezza 3 bar |
| 15) Pressostato differenziale acqua | 33) Valvola di sicurezza 7 bar |
| 16) Pressostato differenziale fumi | 34) Vaso di espansione 8 lt |
| 17) Rubinetto di carico | 35) Vaso di espansione 12 lt |
| 18) Rubinetto di scarico | 36) Vaso di espansione solare 12 lt |
| | 37) Ventilatore |

1.4 PIXELFAST 200/26 FCX SOLAR: Componenti



- | | |
|--|-------------------------------------|
| 1) Bollitore da 200 litri | 10) Scambiatore acqua gas |
| 2) Bruciatore 13 rampe | 21) Scambiatore condensante |
| 3) Camera di combustione | 22) Sifone raccogli condensa |
| 4) Centralina LAGO SD3 | 23) Sonda contatto |
| 5) Circolatore | 24) Sonda contatto |
| 6) Circolatore | 25) Termostato clixon 105°C |
| 7) Collettore entrata acqua fredda | 26) Rtermostato clixon 45°C |
| 8) Convogliatore fumi | 27) Trasduttore di pressione |
| 9) Elettrodo di accensione | 28) Valvola di ritegno 1" |
| 10) Gruppo di ritorno solare | 29) Valvola gas |
| 11) Lamoera fissaggio ventilatore | 30) Valvola scarico caldaia |
| 12) Miscelatore per solare | 31) Valvola sifato aria automatica |
| 13) Miscelatore termostatico acqua sanitaria | 32) Valvola di sicurezza 3 bar |
| 14) Pannello strumenti | 33) Valvola di sicurezza 7 bar |
| 15) Pressostato differenziale acqua | 34) Vaso di espansione 8 lt |
| 16) Pressostato differenziale fumi | 35) Vaso di espansione 12 lt |
| 17) Rubinetto di carico | 36) Vaso di espansione solare 12 lt |
| 18) Rubinetto di scarico | 37) Ventilatore |
| 19) Scambiatore 16 piastre flusso incrociato | |

1.5 DATI TECNICI

Unità

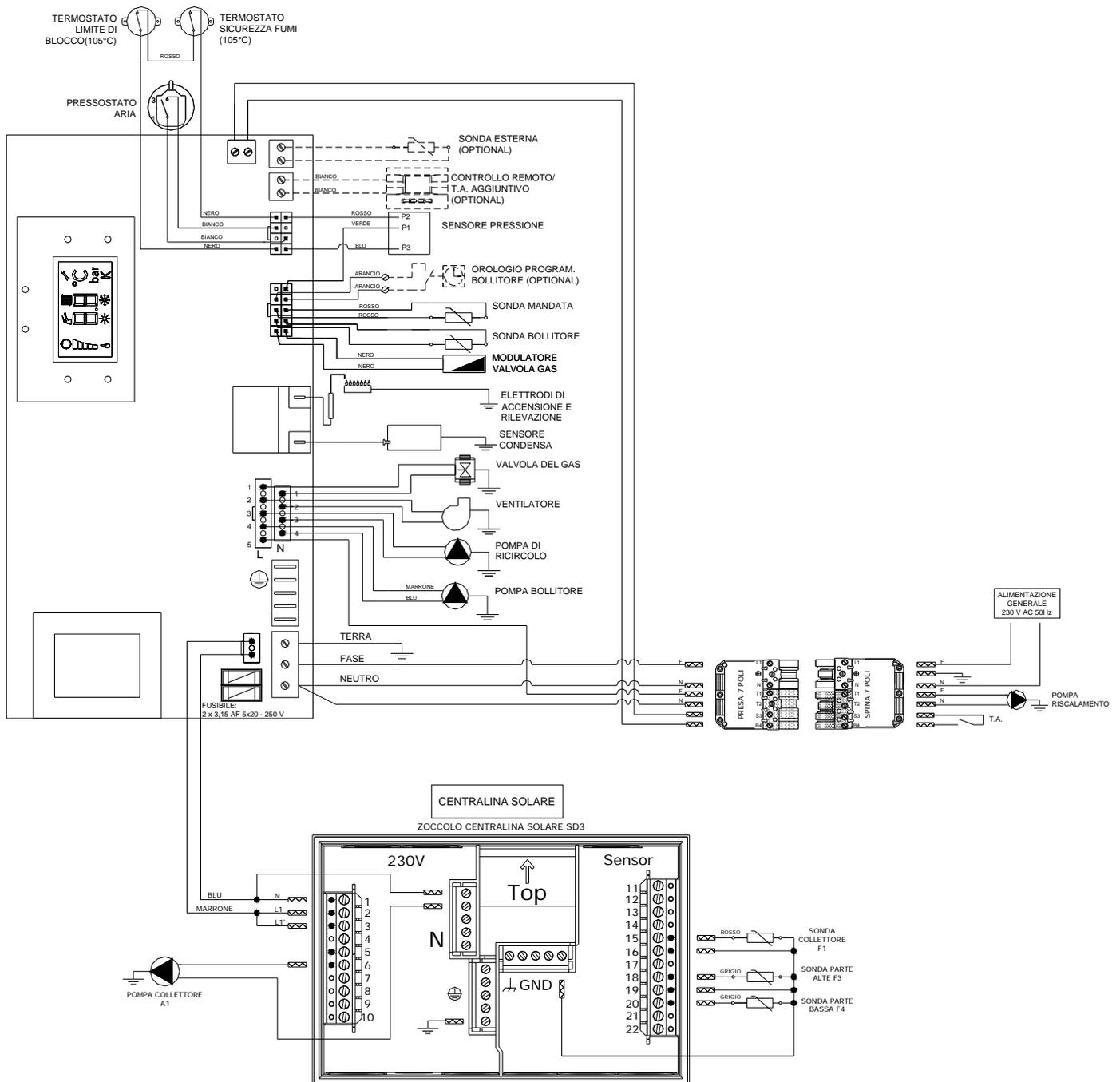
PIXELfast

PIXELfast

PIXELfast

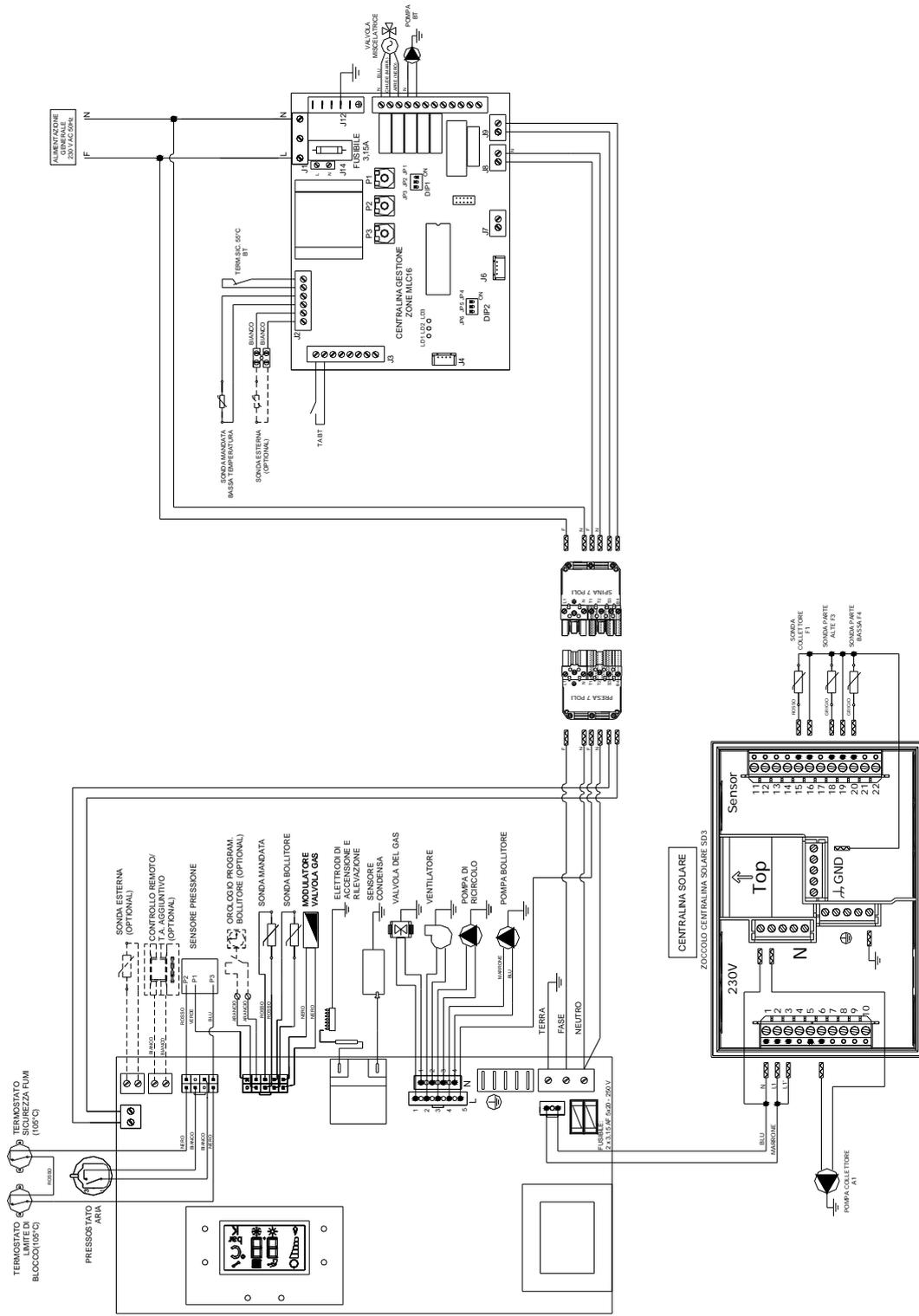
		200/25 FC Solar	200/31 FC Solar	200/26 FCX Solar
Tipo		C12-C32-C42-C52-C82	C12-C32-C42-C52-C82	C12-C32-C42-C52,C82
Portata Termica Nominale rif. PCI (80 °C/60 °C)	KW	25	31	26
Portata Termica Minima rif. PCI (80 °C/60 °C)	KW	10,5	12,4	10,5
Potenza nominale rif. PCI (80 °C/60 °C)	KW	24,4	30,2	25,4
Potenza nominale in condensazione rif. PCI (50 °C/30 °C)	KW	26,9	33,3	27,3
Potenza minima rif. PCI (80 °C/60 °C)	KW	10,1	11,9	10,1
Potenza minima in condensazione rif. PCI (50 °C/30 °C)	KW	10,7	12,6	11,4
Rendimento utile Portata Termica Nominale rif. PCI (80 °C/60 °C)	%	97,6	97,5	97,8
Rendimento al carico ridotto rif. PCI (30 % di Pn - 50°C /30 °C)	%	108,7	107,9	109,4
PORTATA GAS alla Pnominale	Metano G20 (2E+)	m³/h	2,643	2,749
	Metano G25 (2ELL)	m³/h	3,0745	3,1974
	GPL G30 (3+)	kg/h	1,970	2,049
	GPL G31 (3P)	kg/h	1,941	2,018
PRESSIONE GAS DI RETE	Metano G20 (2E+)	mbar	20/25	20/25
	Metano G25 (2ELL)	mbar	20	20
	GPL G30 (3+)	mbar	29	29
	GPL G31 (3P)	mbar	37	37
Temperatura fumi alla Portata termica nominale (80 °C / 60 °C)	°C	70	74	67
Temperatura fumi alla Portata termica nominale (50 °C / 30 °C)	°C	47	51	42
CO ₂ (G20)	%	8	8	8,1
NOx ponderato (secondo UNI EN 483 par 6.2.2)	mg/KWh	190 (classe 2)	190 (classe 2)	24 (classe 5)
Perdite di calore al camino con bruciatore funzionante	%	2,8	3,0	2,8
Perdite di calore al camino con bruciatore spento	%	0,2	0,1	0,2
Perdite di calore al mantello (ΔT = 50 °C)	%	0,5	0,5	0,5
Portata fumi	Nm3/h	42,09	53,03	42,09
Riscaldamento				
Set point minimo Riscaldamento	°C	35 *	35 *	35*
Set point massimo Riscaldamento	°C	85	85	85
Volume di acqua in caldaia	l	1,2	1,2	1,2
Volume di acqua nel vaso di espansione	l	7,5	7,5	7,5
Pressione del vaso di espansione	bar	0,7	0,7	0,7
Pressione minima nel circuito primario	bar	0,4	0,4	0,4
Pressione massima nel circuito primario	bar	3	3	3
Massimo contenuto di acqua in impianto	l	150	150	150
Prevalenza pompa disponibile impianto Riscaldamento alla portata di Q=1000 l/h	mbar	230	330	230
Sanitario				
Set point minimo sanitario	°C	30	30	30
Set point massimo sanitario	°C	60	60	60
Produzione continua acqua calda Δt = 25 °C	l/min	14	17,3	14,6
Produzione continua acqua calda Δt = 35 °C	l/min	10	12,4	10,4
Volume acqua Δt = 30 °C nei primi 10 minuti	l	116,6	144,3	121,5
Minima portata sanitario	l/min	2,5	2,5	2,5
Massima pressione sanitario	bar	8	8	8
Minima pressione sanitario	bar	0,5	0,5	0,5
Volume di acqua nel vaso di espansione	l	----	----	----
Tensione/frequenza di alimentazione	V/Hz	230/50	230/50	230/50
Potenza elettrica assorbita	W	150	150	150
Attacchi				
Attacchi del riscaldamento	Inch	3/4"	3/4"	3/4"
Attacchi del sanitario	Inch	1/2"	1/2"	1/2"
Attacchi del gas	Inch	3/4"	3/4"	3/4"
Altezza	mm	1900	1900	880
Profondità	mm	750	750	360
Larghezza	mm	600	600	450
Lunghezza tubi di scarico				
Coassiale Ø 60 x 100 mm	m	3	3	3
Sdoppiato Ø 80 mm	m	30	30	30
Peso	Kg	250	250	47
Grado di protezione	IP	X4	X4	X4
Omologazione CE		0068	0068	0068

1 zona alta temperatura



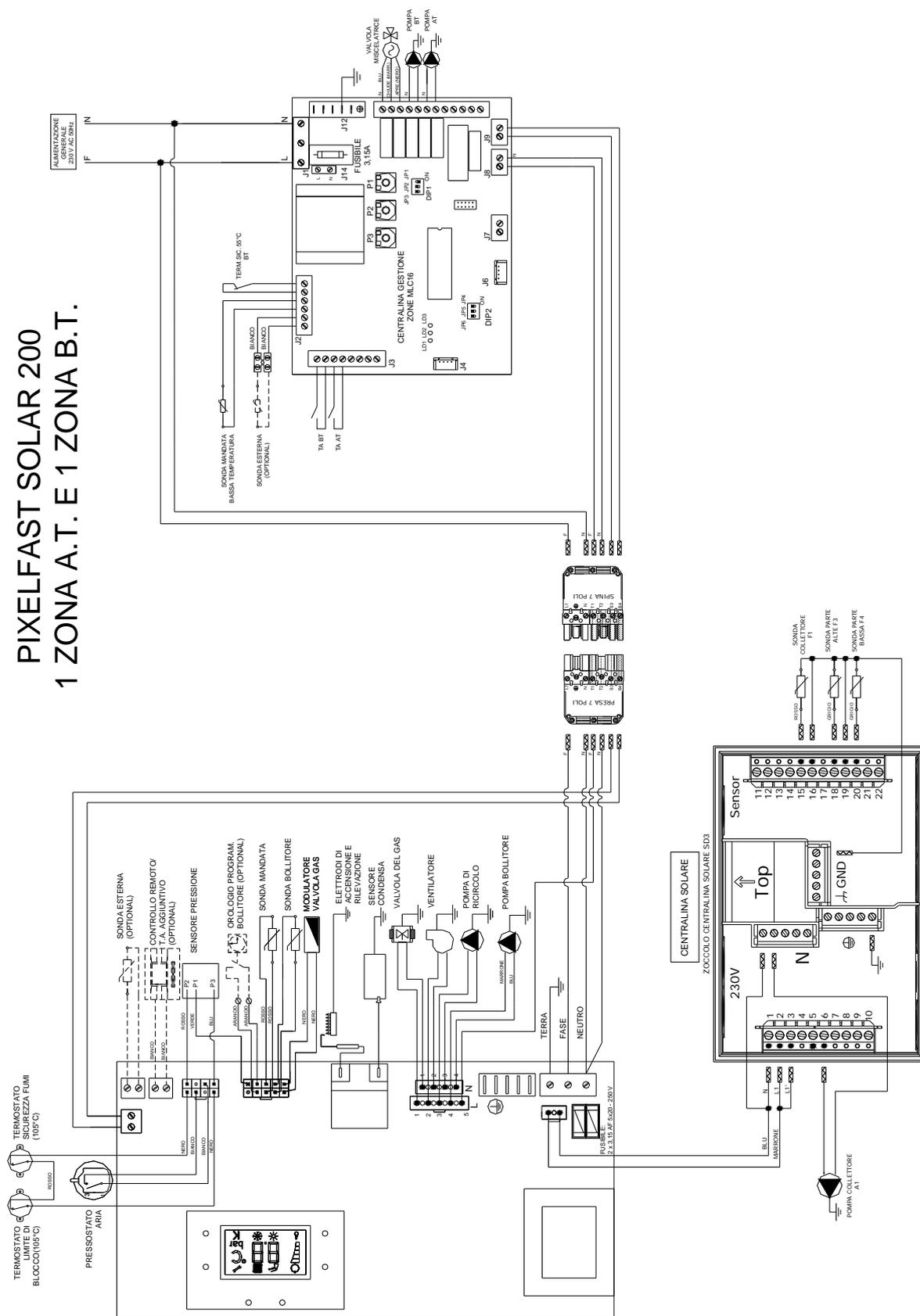
1.7 Schema elettrico PIXELfast 200 FC/FCX Solar

1 zona bassa temperatura

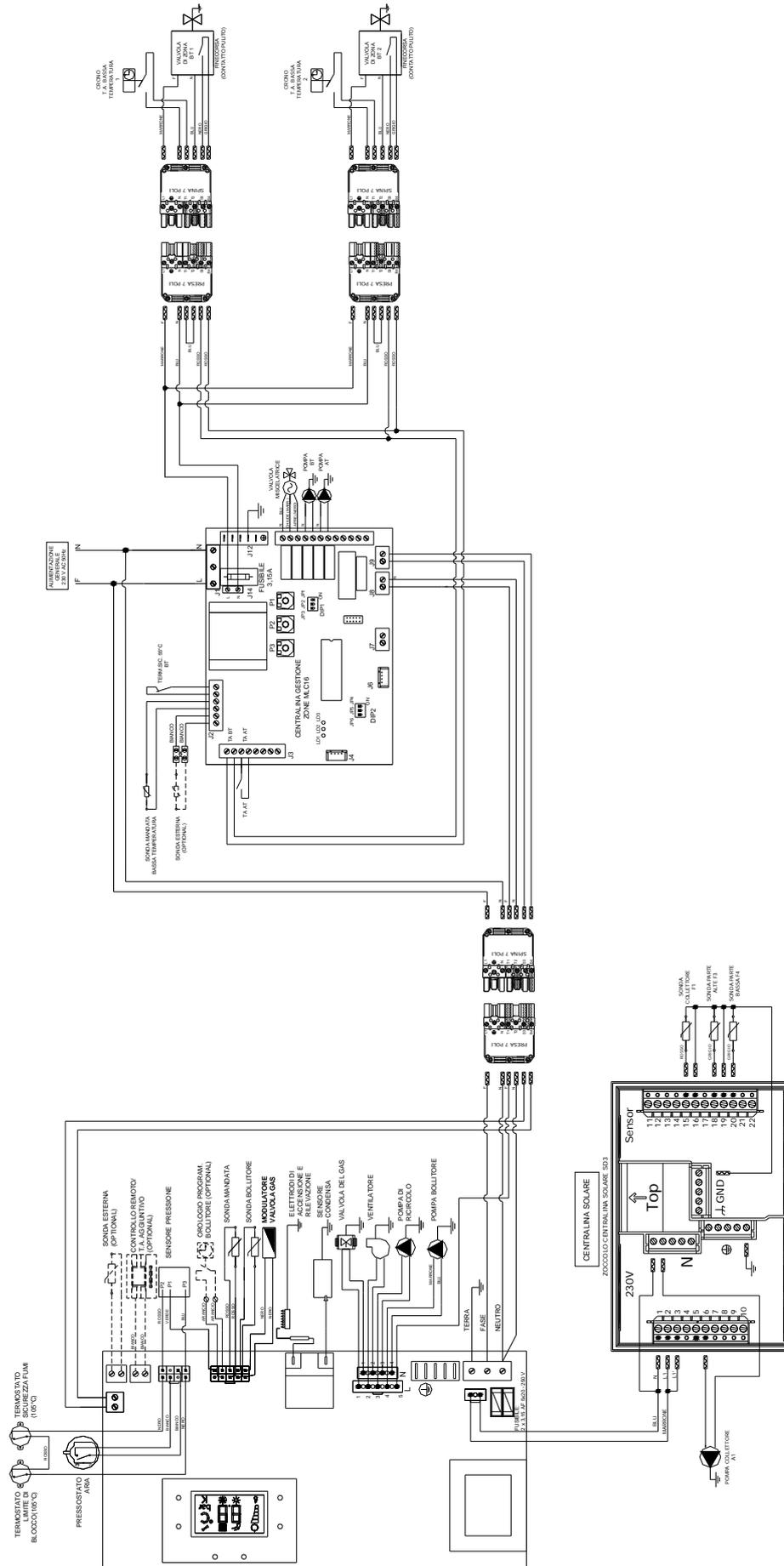


1.8 Schema elettrico PIXELfast FC/FCX Solar 1 zona alta e 1 zona bassa temperatura

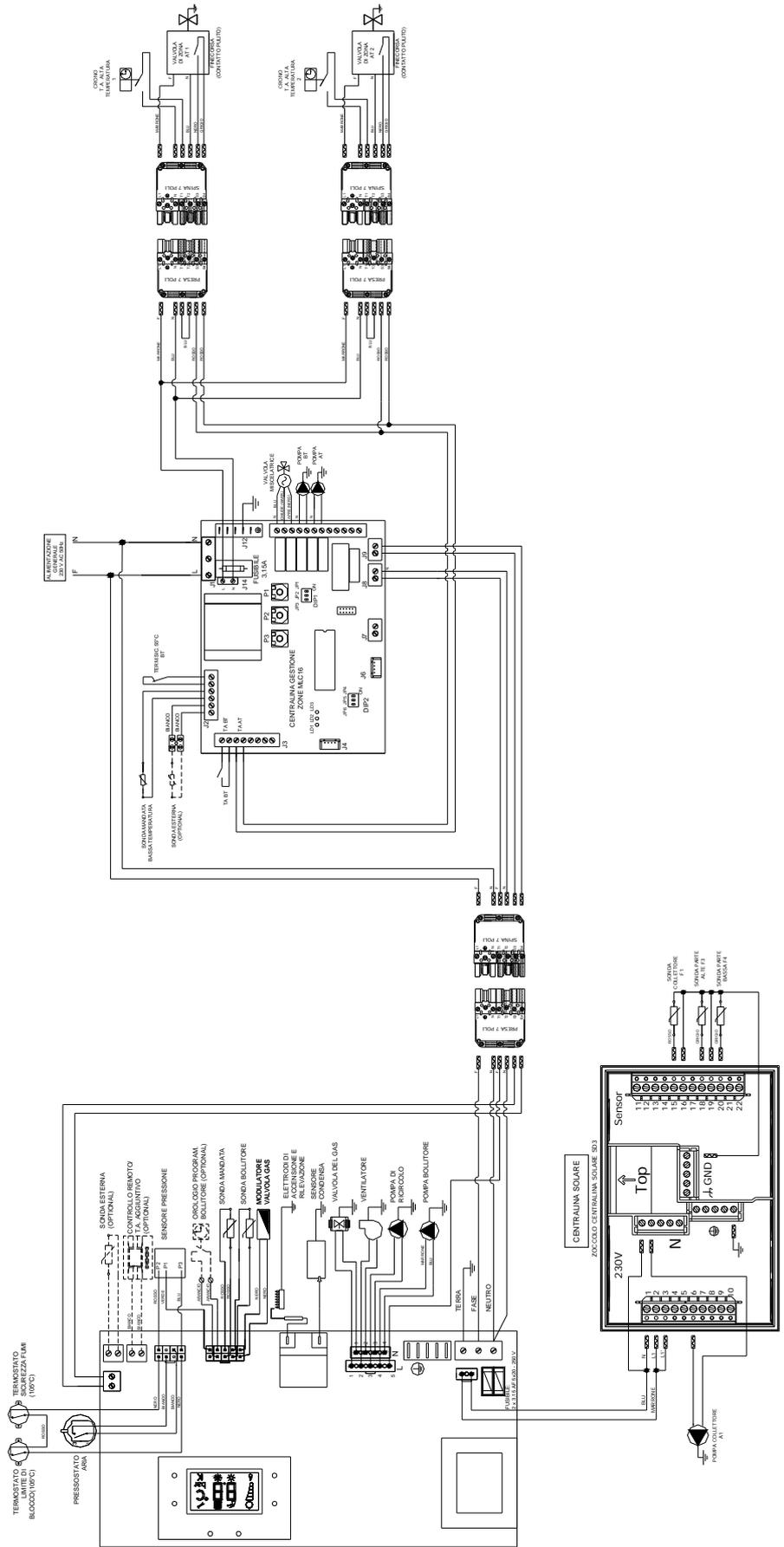
PIXELFAST SOLAR 200 1 ZONA A.T. E 1 ZONA B.T.



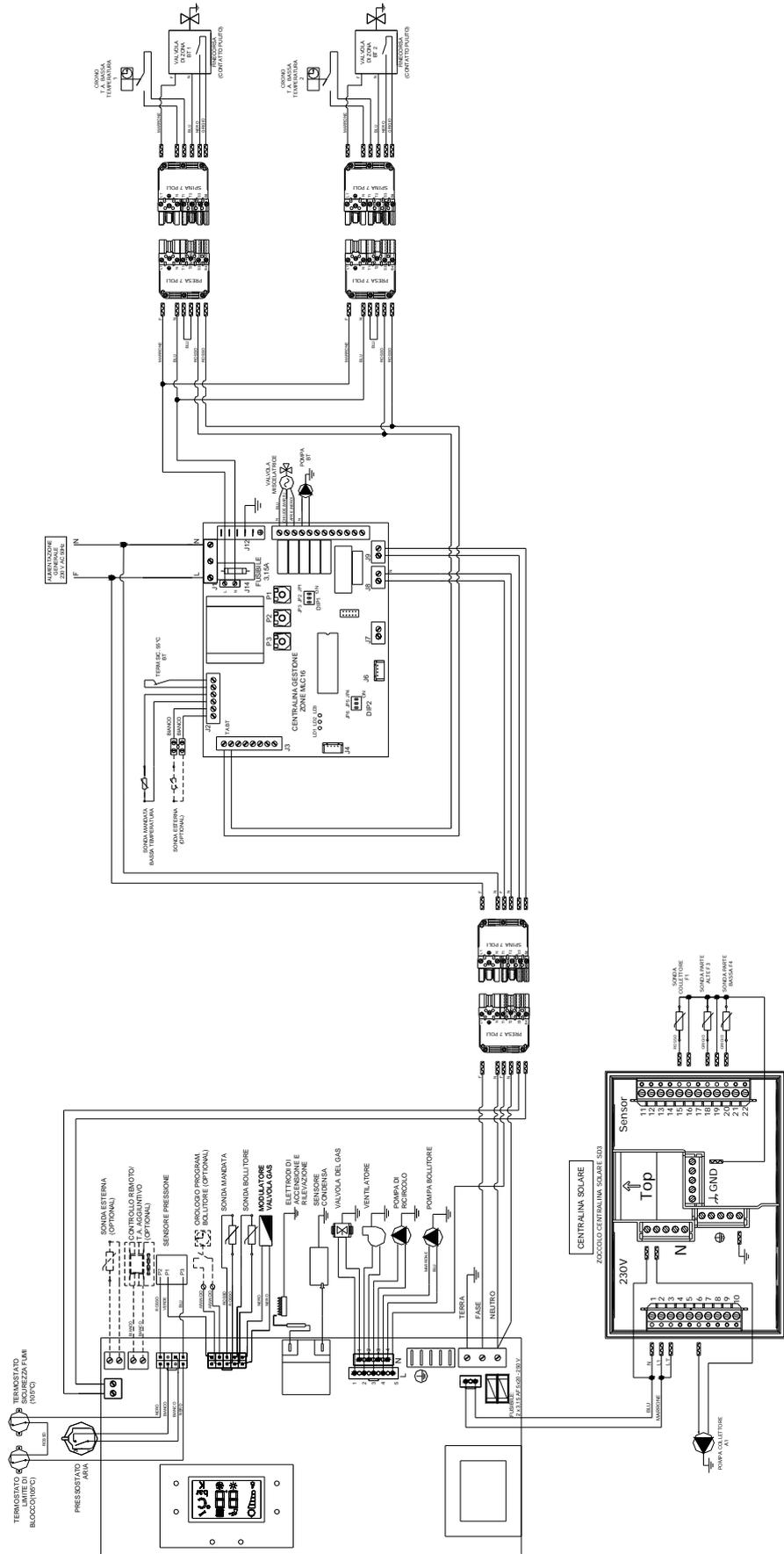
1.8 Schema elettrico PIXELfast FC/FCX Solar 1 zona alta e 2 zone bassa temperatura



1.9 Schema elettrico PIXELfast FC Solar 2 zone alta e 1 zona bassa temperatura



1.10 Schema elettrico PIXELfast FC Solar 2 zone bassa temperatura



2 ISTRUZIONI PER L'INSTALLATORE

2.1 SCARICO PRODOTTI DELLA COMBUSTIONE

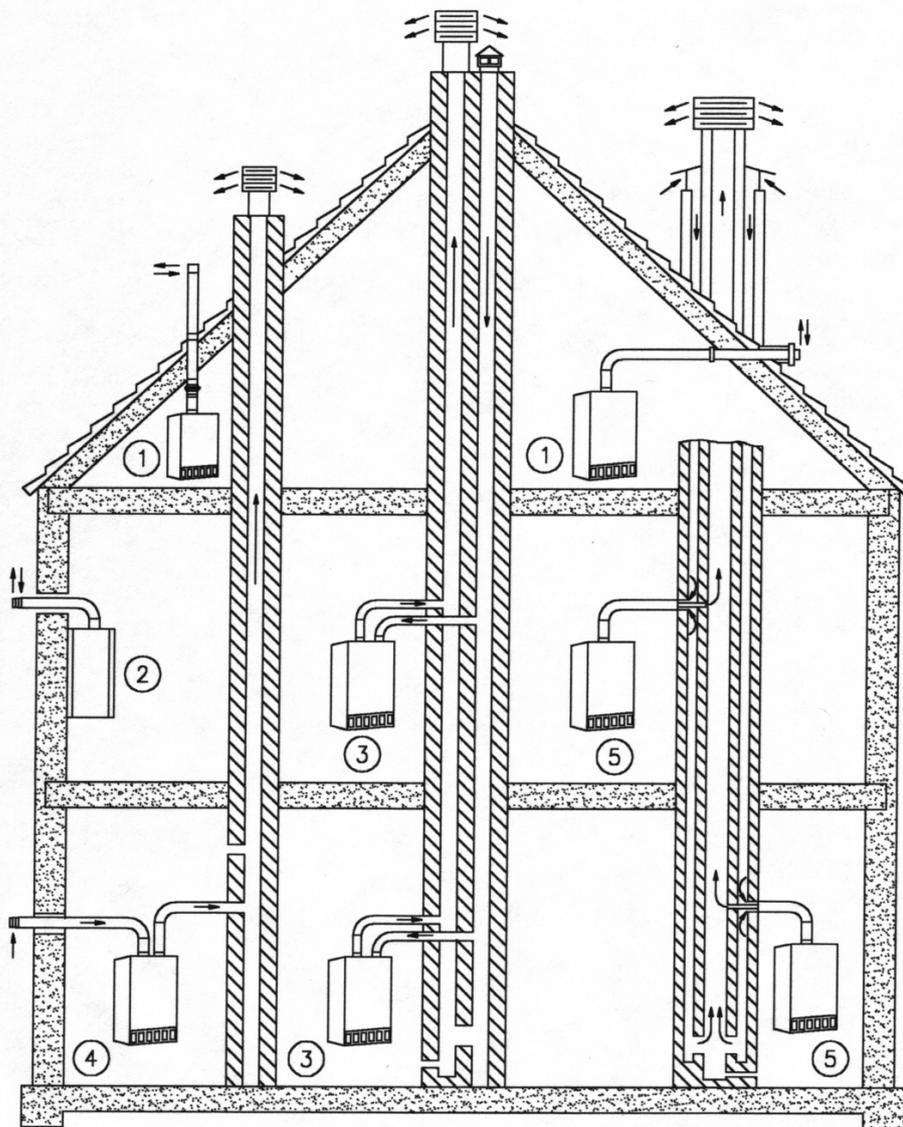
Le caldaie del tipo a camera stagna non richiedono particolari caratteristiche per il locale d'installazione.

Si consiglia di curare in modo particolare le giunzioni dei tubi d'aspirazione/scarico per evitare fuoriuscite dei prodotti della combustione.

Si raccomanda di utilizzare solo scarichi ed accessori originali.

2.1.1 VARIE TIPOLOGIE DI SCARICHI

1. *Concentrici dal tetto*
2. *Concentrici da parete esterna*
3. *Sdoppiati, da canne separate*
4. *Sdoppiati; scarico in canna fumaria, aspirazione da parete esterna*
5. *Concentrici, collegamenti a canne concentriche*



Per il posizionamento e le distanze dei terminali di tiraggio da finestre, porte, etc. consultare le norme vigenti.

2.1.2 DIAFRAMMA ARIA COMBURENTE E DIAFRAMMA GAS COMBUSTO

Al fine di ottenere i rendimenti previsti dalle normative e leggi vigenti occorre utilizzare i diaframmi in dotazione per limitare la portata dei fumi.

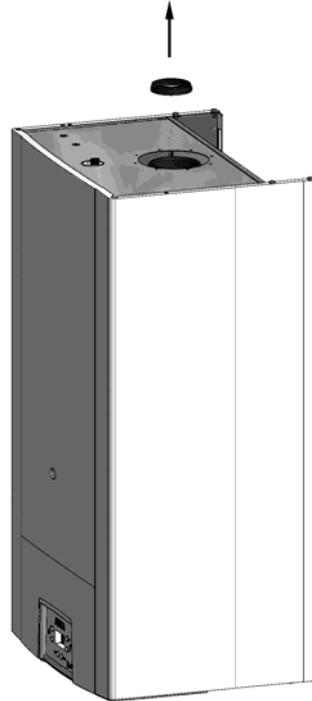
I due diaframmi sono da utilizzare uno in alternativa all'altro.

I due tipi di diaframmi che potranno essere trovati nella confezione insieme al libretto di istruzioni sono i seguenti:

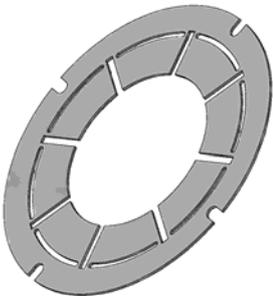
Diaframma circolare ad anello



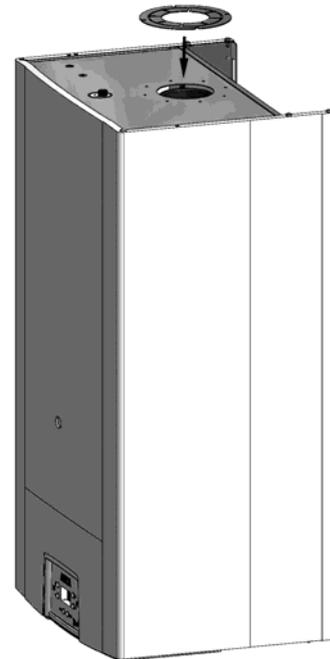
Questo tipo di diaframma andrà montato all'interno dello scarico della caldaia (sdoppiatore, curva coassiale, etc.).



Diaframma circolare a SETTORI

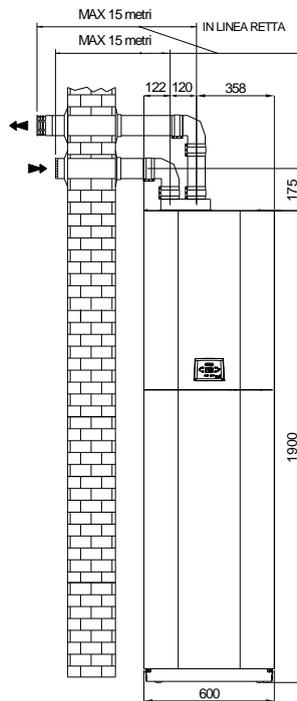


Questo tipo di diaframma andrà montato sul tetto della caldaia (sotto allo sdoppiatore, o alla curva coassiale, al camino verticale, etc.)



Nelle pagine successive viene indicato quale è l'utilizzo consigliato per ottenere il massimo di rendimento ovvero il massimo di risparmio di gas dalla caldaia STEP.

2.1.3 Scarichi fumo



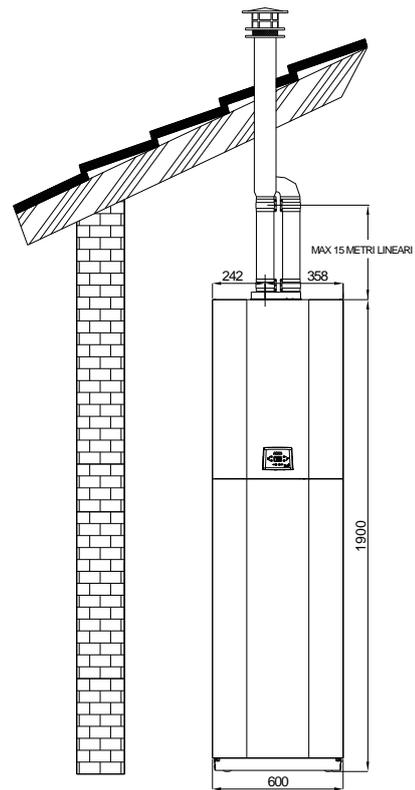
Scarichi sdoppiati Ø80

N.B. La somma delle lunghezze del tubo di scarico e del tubo di aspirazione non deve superare i 30 metri

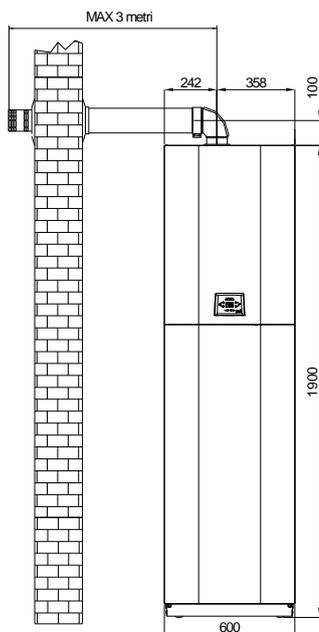
Da 0 a 2 metri montare il diaframma Ø42 all'interno del condotto uscita fumi del ventilatore

Per ogni curva aggiunta la lunghezza massima consentita deve essere diminuita di 1 metro

I tubi di aspirazione e scarico vanno montati con leggera pendenza verso l'esterno



N.B.
E' consigliato mantenere una distanza dalle pareti di almeno 0,6 m su ogni lato.



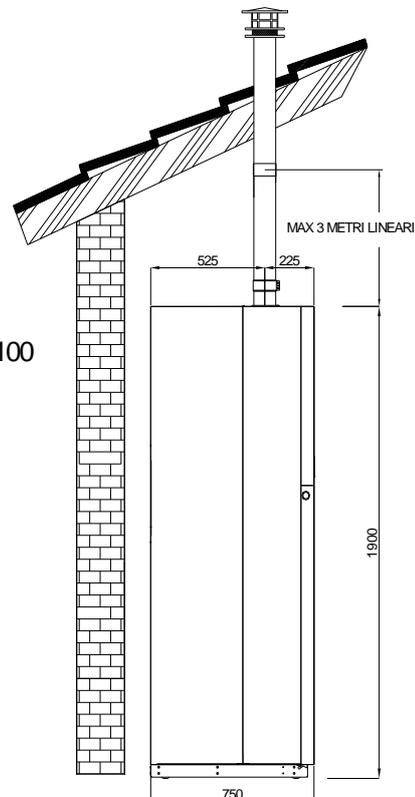
Scarichi coassiali Ø60x100

N.B. La lunghezza consentita dei tubi coassiali varia da un minimo di 0,5 metri ad un massimo di 3 metri

Da 0 a 1 metri montare il diaframma Ø42 all'interno del condotto uscita fumi del ventilatore

Per ogni curva aggiunta la lunghezza massima consentita deve essere diminuita di 1 metro

I tubi di aspirazione e scarico vanno montati con leggera pendenza verso l'esterno



2.2 ALLACCIAMENTI IDRAULICI

- Alimentazione acqua sanitaria

La pressione nella rete d'alimentazione deve variare da 1 a 6 bar (nel caso di pressione superiore installare un riduttore). La durezza dell'acqua d'alimentazione condiziona la frequenza della pulizia del serpentino di scambio. L'opportunità di installare adeguate apparecchiature per il trattamento dell'acqua va esaminato in base alle caratteristiche dell'acqua stessa.

- Riempimento dell'impianto

Aprire lentamente il rubinetto di carico sino a raggiungere nell'impianto la pressione di circa 1 bar, verificabile mediante l'idrometro. Richiudere quindi il rubinetto di carico.

Sfogare a questo punto l'aria nei termosifoni per mezzo delle apposite valvole manuali.

Ad impianto freddo ripristinare la pressione d'impianto ad un valore di circa 1 bar.

- Consigli e suggerimenti per evitare vibrazioni e rumori nell'impianto

Evitare l'impiego di tubazioni con diametri ridotti;

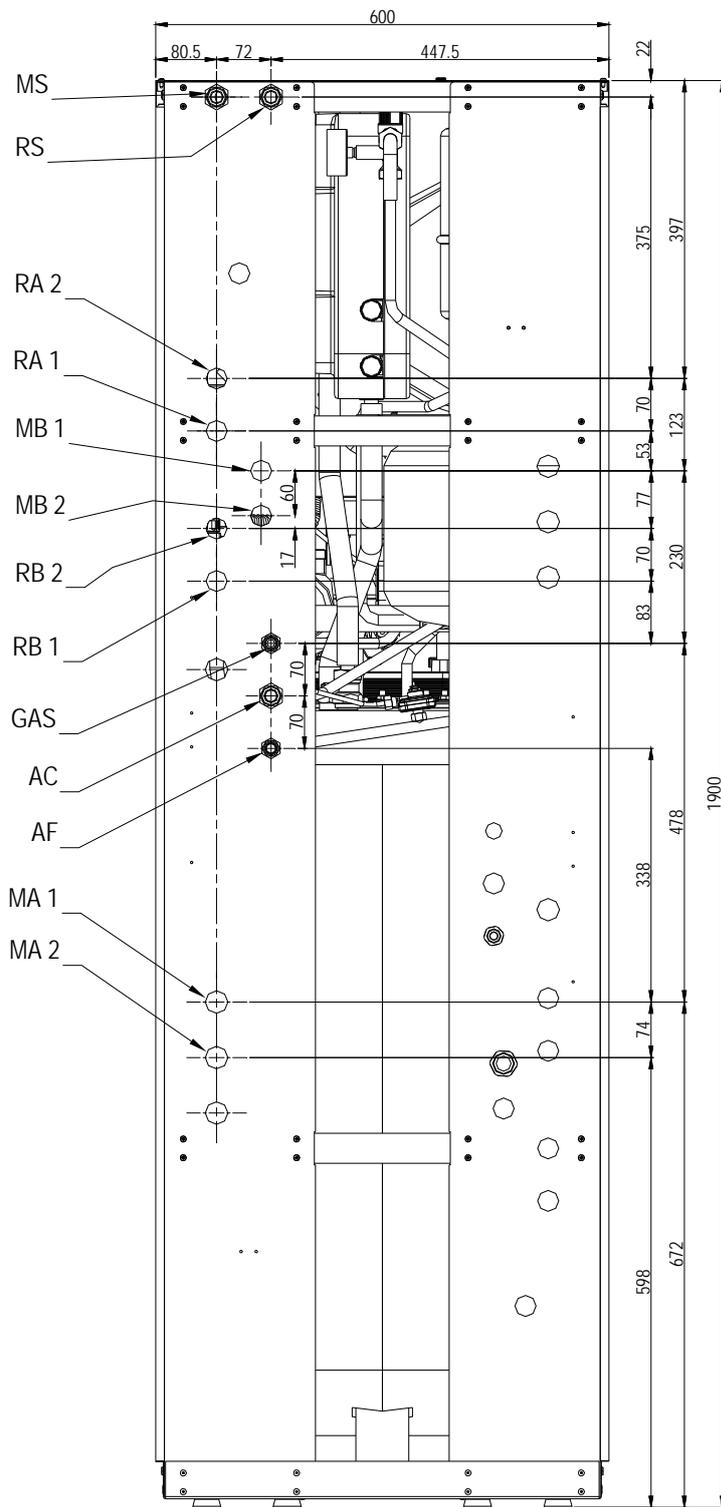
Evitare l'impiego di gomiti a piccolo raggio e riduzioni di sezioni importanti;

Si raccomanda un lavaggio a caldo dell'impianto allo scopo di eliminare le impurità provenienti dalle tubazioni e dai radiatori (in particolare oli e grassi) che rischierebbero di danneggiare il circolatore.

In caso d'installazione della caldaia in locali dove la temperatura ambiente può scendere al di sotto di 0°C, si consiglia di riempire l'impianto con soluzione antigelo.

Si consiglia di utilizzare soluzioni di glicole già diluito per evitare il rischio di diluizioni incontrollate.

GLICOLE ETILENICO (%)	TEMP. DI CONGELAMENTO (°C)
6	0,00
10	-3,90
15	-6,10
20	-8,90
25	-11,70
30	-15,60
40	-23,40
50	-35,50



LEGENDA	
MS	MANDATA DAL PANNELLO SOLARE
RS	RITORNO AL PANNELLO SOLARE
RA 2	RITORNO ALTA TEMP. ZONA 2
RA 1	RITORNO ALTA TEMP. ZONA 1
MB 1	MANDATA BASSA TEMP. ZONA 1
MB 2	MANDATA BASSA TEMP. ZONA 2
RB 2	RITORNO BASSA TEMP. ZONA 2
RB 1	RITORNO BASSA TEMP. ZONA 1
GAS	ENTRATA GAS
AC	USCITA ACQUA CALDA
AF	ENTRATA ACQUA FREDDA
MA 1	MANDATA ALTA TEMP. ZONA 1
MA 2	MANDATA ALTA TEMP. ZONA 2

2.3 ALLACCIAMENTI ELETTRICI

La caldaia è predisposta per essere alimentata con tensione monofase 230V / 50Hz. Il collegamento deve essere effettuato tramite l'apposito cavo fuoriuscente dalla caldaia stessa.

Anche per il termostato ambiente è predisposto un apposito cavo esterno; procedere al collegamento del termostato dopo aver eliminato il ponte sul terminale del cavo T.A.

L'allaccio della caldaia deve essere protetto con un sezionatore bipolare che assicuri una distanza di apertura di almeno 3 mm ed un opportuno fusibile.

L'apparecchio deve inoltre essere allacciato ad un efficiente impianto di terra.

Attenersi comunque al rispetto delle norme vigenti in materia di sicurezza.

L'azienda ARCA srl declina ogni responsabilità per danni a persone, animali o cose derivate dal mancato collegamento della messa a terra della caldaia e dall'inosservanza delle norme.

2.4 ALLACCIAMENTO GAS

Effettuare l'allaccio rispettando scrupolosamente le norme vigenti.

Assicurarsi che la tubazione del gas abbia una sezione adeguata in funzione della sua lunghezza.

Prima di effettuare il collegamento controllare che le caratteristiche del gas distribuito siano uguali a quelle riportate sull'apposita targhetta della caldaia; se queste differiscono sono necessarie nuove regolazioni.

Inserire un rubinetto d'intercettazione tra la rete d'alimentazione del gas e la caldaia.

Aprire porte e finestre ed evitare la presenza di fiamme libere.

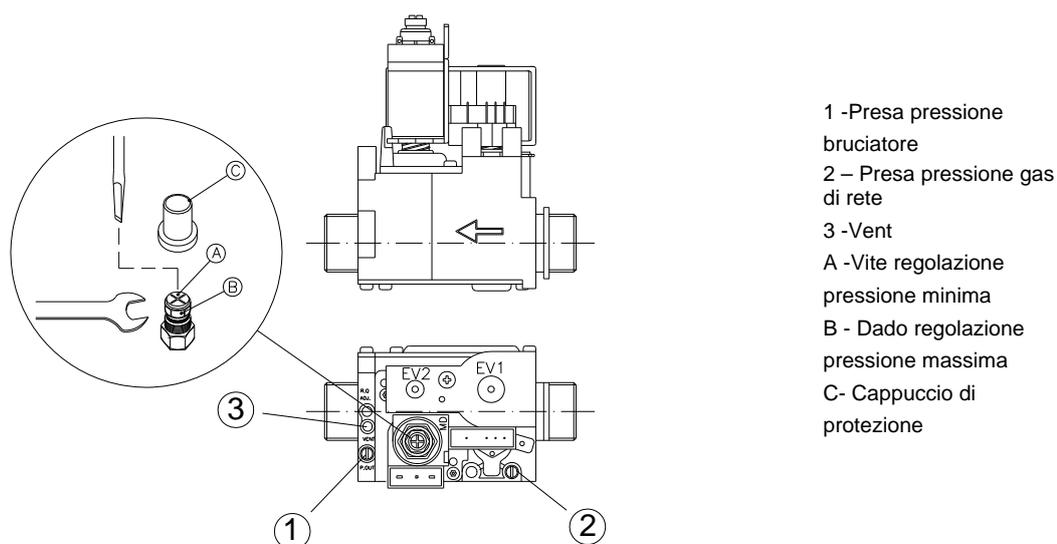
Spurgare l'aria contenuta nell'impianto tubazioni-apparecchio.

Con la caldaia spenta controllare che non vi siano fughe di gas.

In queste condizioni osservare il contatore per almeno 10 minuti per verificare che non segnali alcun passaggio di gas.

Verificare, in ogni caso, tutta la linea di adduzione gas con una soluzione saponosa o prodotto equivalente.

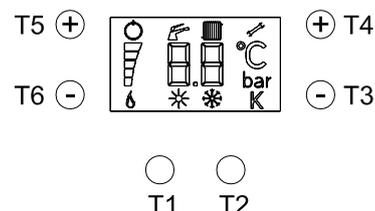
! Per funzionamento a GPL è necessaria l'installazione di un riduttore di pressione a monte della caldaia.



Per eseguire il controllo delle pressioni al bruciatore, inserire le sonde del manometro nelle prese di pressione disponibili sulla valvola gas (vedi fig.).

N.B. Per controllare che la pressione e la portata del gas di rete siano sufficienti a garantire il corretto funzionamento dell'apparecchio, eseguire la misura a bruciatore acceso.

2.5 IMPOSTAZIONI DA PANNELLO COMANDI



Sono previsti 4 modi di funzionamento:

a) Modo normale:

Viene visualizzato lo stato di funzionamento della caldaia, la temperatura di mandata, il livello di modulazione e la presenza di fiamma. Vengono inoltre visualizzate eventuali anomalie come da codifica riportata

b) Modo visualizzazione parametri caldaia:

Viene attivato premendo T1+T2 per 6s. Vengono visualizzati in ordine premendo T3 o T4

- temperatura mandata
- pressione impianto
- potenza accensione
- potenza riscaldamento

c) Modo impostazione parametri:

Viene attivato premendo T1+T2 per 9s. In seguito all'attivazione viene visualizzato alternativamente il numero del parametro P1, P2, P3, P4, P5, P6, P/, P8, P9, Pa, Pb, Pc e il valore corrente. Premendo i pulsanti T3 e T4 è possibile scorrere i parametri modificabili, mentre con i tasti T5 e T6 è possibile modificarne il valore.

Premendo T3+T4 si esce dalla funzione senza memorizzare le modifiche.

Premendo T2 per 5s si esce memorizzando le modifiche effettuate.

I parametri disponibili sono:

- P1 Potenza accensione (0 ÷ 100 %)
- P2 Potenza riscaldamento (0 ÷ 100 %)
- P3 Timer anti cicli frequenti in riscaldamento (0 ÷ 10 minuti: 0.1 equivale a 6 secondi)
- P4 oF = post-circolazione dopo l'apertura del TA (02 ÷ 50) 02 equivale a 12 secondi - 50 equivale a 5 minuti
- P5 oF = metano / on = GPL
- P6 0 = anomalia H2O la caldaia funziona e lampeggia l'errore P6 / 1 = segnalazione anomalia H2O se la pressione è < 0,3 bar, la caldaia in tal caso non funziona, 2 = segnalazione anomalia H2O se la pressione è < 0,4 bar, la caldaia in tal caso non funziona; 3 = segnalazione anomalia H2O se la pressione è < 0,5 bar, la caldaia in tal caso non funziona.
- P7 Potenza minima riscaldamento (0 ÷ 100 %)
- P8 oF = sonda esterna disabilitata / on = sonda esterna abilitata
- P9 Valore parametro K OTC (0 ÷ 6)
- Pa Impostazione tipo caldaia (0 = rapida 2 sonde / 1 = bollitore / 2 = rapida monosonda, 3 bollitore con orologio)
- Pb tipo scambiatore caldaia rapida oF = a piastre / on = a serpentino
- Pc Minimo set riscaldamento (+15 ÷ +50) °C
- Pd Controllo mandata in sanitario bollitore (oF: set mandata=set sanitario +20°C /on: set mandata = 80°C)
- Pe * funzione antilegionella oF = disabilitata /on = abilitata

d) Modo visualizzazione storico anomalie.

Viene attivato premendo T1+T2 per 12s. In seguito all'attivazione viene visualizzato alternativamente il numero di indice dell'anomalia (indica l'ordine temporale degli avvenimenti, massimo 9) e il codice dell'anomalia.

Premendo T3+T4 si esce dalla funzione.

Premendo T2 per 5s si attiva la cancellazione dello storico anomalie.

VALORE CONSIGLIATO PARAMETRI

Si consiglia di impostare i parametri come segue:

		RANGE	VALORE IMPOSTATO
Potenza accensione	P1	0 ÷ 100	(38: metano/35: GPL)
Potenza riscaldamento	P2	0 ÷ 100	99
Temporizzazione Anti cicli frequenti	P3	0 ÷ 10	3
Post circolazione	P4	02 ÷ 50	2
Metano/GPL	P5	oF=metano/on=GPL	oF=metano/on=GPL
Anomalia H2O	P6	0/1-2-3	1
Potenza minima riscaldamento	P7	0 ÷ 100	10
Sonda esterna	P8	on/oF	oF
K OTC	P9	0 ÷ 6	3
Tipo caldaia	Pa	0/1/2/3	3
Tipo scambiatore	Pb	on/oF	oF
Set minimo riscaldamento	Pc	+15 ÷ +50	35
Mandata sanitario bollitore	Pd	on/oF	on
Funzione antilegionella	Pe	oF/on	on

Per aumentare il rendimento ciclico è consigliabile impostare il parametro P3 (timer anti cicli frequenti) a valori prossimi a 10 e impostare il parametro P7 da 10 a 20.

2.6 REGOLAZIONI : POTENZA MASSIMA E POTENZA MINIMA

Le caldaie vengono tarate nello stabilimento di produzione e sono predisposte per funzionare con il tipo di gas riportato nell'apposita targhetta.

Controllare comunque i valori di pressione min/max in quanto non tutte le reti distribuiscono il gas a pressione nominale, valore sul quale è stato regolato l'apparecchio in fabbrica.

Per controllare ed eventualmente correggere le soglie di taratura procedere nel seguente modo.

- Inserire un manometro per gas sulla presa di pressione "1";
- Accendere la caldaia prelevando la massima portata di acqua sanitaria;
- Assicurarsi che la bobina di modulazione sia alimentata.

2.6.1 REGOLAZIONE POTENZA MASSIMA

1. Accendere la caldaia prelevando la massima portata di acqua sanitaria;
2. assicurarsi che la bobina di modulazione sia alimentata;
3. togliere il cappuccio di protezione "C";
4. regolare la pressione massima agendo sul dado "B" con l'ausilio di una chiave da 10 mm; ruotando in senso orario la pressione aumenta, ruotando in senso antiorario la pressione diminuisce;

2.6.2 REGOLAZIONE POTENZA MINIMA

1. Posizionare il selettore del pannello comandi sulla posizione "INVERNO";
2. Chiudere il contatto di eventuali termostati ambiente;
3. Impostare al massimo la temperatura del riscaldamento;
4. Impostare al minimo l'impostazione della potenza del riscaldamento seguendo le istruzioni della pagina precedente;
5. Ruotare il dado rosso "A" fino al raggiungimento della pressione minima indicata sul libretto (in senso orario aumenta, in senso antiorario diminuisce);
6. Rimettere il cappuccio di protezione "C".
7. Per la regolazione della potenza della caldaia in modo riscaldamento vedere i valori di tabella relativi ai tipi di gas.
8. Prelevare la massima portata di acqua sanitaria per verificare la pressione della potenza massima.

NB: *Ricordarsi di chiudere sempre le prese di pressione dopo l'uso e verificarne la corretta tenuta*

2.7 REGOLAZIONI: LENTA ACCENSIONE E POTENZA DEL RISCALDAMENTO

2.7.1 REGOLAZIONE LENTA ACCENSIONE

La caldaia esce dalla fabbrica già tarata ai seguenti valori:

MET = 30 mm c.a.

GPL = 80 mm c.a.

Nel caso si presentasse la necessità di ritoccare detti valori, agire come descritto ai punti sottostanti:

- Aprire il rubinetto dell'acqua sanitaria alla massima portata e spegnere la caldaia
- Accendere la caldaia portando il selettore in posizione "ESTATE";
- Controllare la pressione del gas al bruciatore durante il ciclo di accensione (la pressione di lenta accensione è mantenuta sino alla rilevazione della fiamma).
- Per ritoccare il valore di lenta accensione è necessario spegnere la caldaia, agire nuovamente sui parametri e riaccendere la caldaia verificando il raggiungimento valore di pressione desiderato;

2.7.2 REGOLAZIONE POTENZA RISCALDAMENTO

La potenzialità massima del riscaldamento deve essere regolata in base alla necessità dell'impianto. Per procedere alla regolazione della pressione del gas al bruciatore agire come segue:

- Portare il selettore in posizione Inverno;
- Creare un ponte sul termostato ambiente per ottenere un segnale di richiesta;
- Impostare i parametri di potenza di riscaldamento;

Nota: prima di procedere a questa regolazione attendere dieci secondi circa per consentire lo stabilizzarsi della pressione dopo la lenta accensione.

2.8 ADATTAMENTO ALL'USO DI ALTRI GAS

2.8.1 PIXELfast 200 FC SOLAR

La caldaia è idonea per l'utilizzazione di gas naturale e GPL.

La conversione della caldaia dal funzionamento con un gas ad un altro comporta l'esecuzione delle seguenti operazioni:

Trasformazione da gas METANO a GPL

- Procedere alla sostituzione degli ugelli del bruciatore;
- Impostare P5 su ON sulla scheda di modulazione in posizione GPL;
- Ritarare i livelli di pressione MIN / MAX secondo le istruzioni riportate nei paragrafi precedenti;
- Per il diametro degli ugelli e la pressione gas al bruciatore vedere la tabella sotto riportata;
- Ad operazione completata sigillare i regolatori con una goccia di vernice.

Trasformazione da GPL a gas METANO

- Procedere alla sostituzione degli ugelli del bruciatore;
- Impostare P5 su OFF sulla scheda di modulazione in posizione METANO (vedi schema elettrico);
- Ritarare i livelli di pressione MIN / MAX secondo le istruzioni riportate nei paragrafi precedenti;
- Per il diametro degli ugelli e la pressione gas al bruciatore vedere la tabella sopra riportata;
- Ad operazione completata sigillare i regolatori con una goccia di vernice.

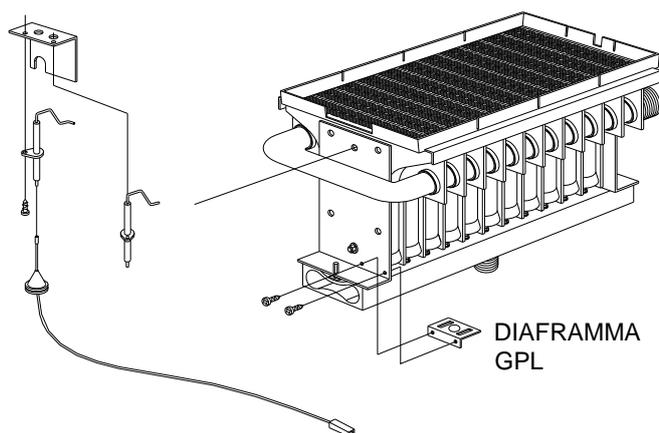
2.8.2 PIXELfast 200/26 FCX

La caldaia è idonea per l'utilizzazione di gas naturale e GPL.

La conversione della caldaia dal funzionamento con un gas ad un altro comporta l'esecuzione delle seguenti operazioni:

Trasformazione da gas METANO a GPL

- Procedere alla sostituzione degli ugelli del bruciatore;
- Inserire il diaframma GPL come da figura a pag 16;
- Impostare P5 su ON sulla scheda di modulazione in posizione GPL;
- Ritarare i livelli di pressione MIN / MAX secondo le istruzioni riportate nei paragrafi precedenti;
- Per il diametro degli ugelli e la pressione gas al bruciatore vedere la tabella sotto riportata;
- Ad operazione completata sigillare i regolatori con una goccia di vernice.



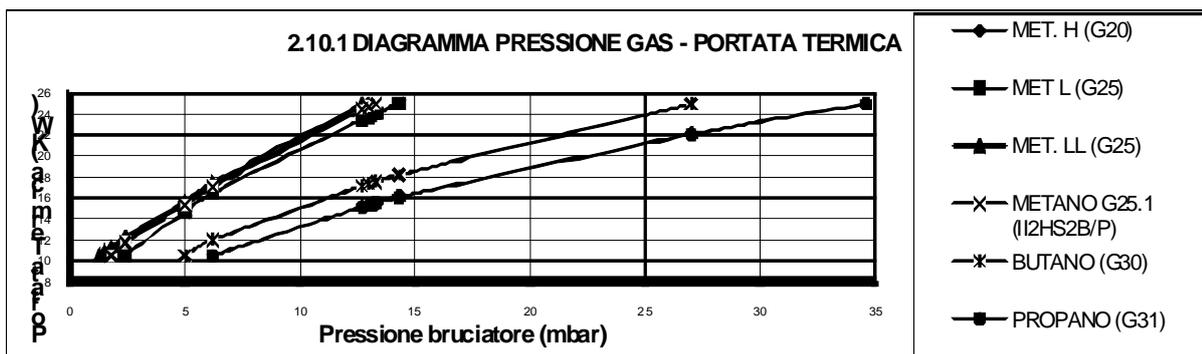
17

Trasformazione da GPL a gas METANO

- Procedere alla sostituzione degli ugelli del bruciatore;
- Togliere il diaframma GPL;
- Impostare P5 su OFF sulla scheda di modulazione in posizione METANO (vedi schema elettrico);
- Ritarare i livelli di pressione MIN / MAX secondo le istruzioni riportate nei paragrafi precedenti;
- Per il diametro degli ugelli e la pressione gas al bruciatore vedere la tabella sopra riportata;
- Ad operazione completata sigillare i regolatori con una goccia di vernice.

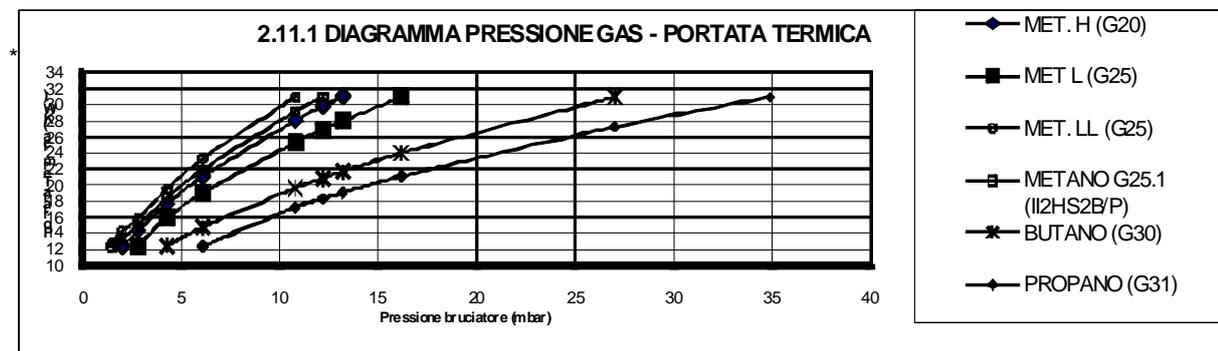
2.9 TABELLA PRESSIONE UGELLI: PIXELfast 25 FC Solar

PIXELfast 25 FC SOLAR			Ugelli bruciatore		Diafr. Gas*	Pressione Bruciatore	
TIPO DI GAS	P.C.I	Pressione rete	Quantità	Ø	Ø	Qmin =	Qnom. =
	MJ/m3		n°	mm		mm	10,5 KW
		mbar				mbar	mbar
Metano G20 (2H+)	34,02	20	13	1,20	5,5	1,5	11,3
Metano G25 (2H+)	29,25	25	13	1,20	5,5	2,4	14,3
Metano G25 (2LL)	29,25	20	13	1,30	-----	1,3	12,7
Metano G25.1 (2HS3B/P)	29,21	25	13	1,30	-----	1,8	13,3
Butano G30	116,09	28/30	13	0,72	-----	5	27
Propano G31	88	37	13	0,72	-----	6,2	34,6



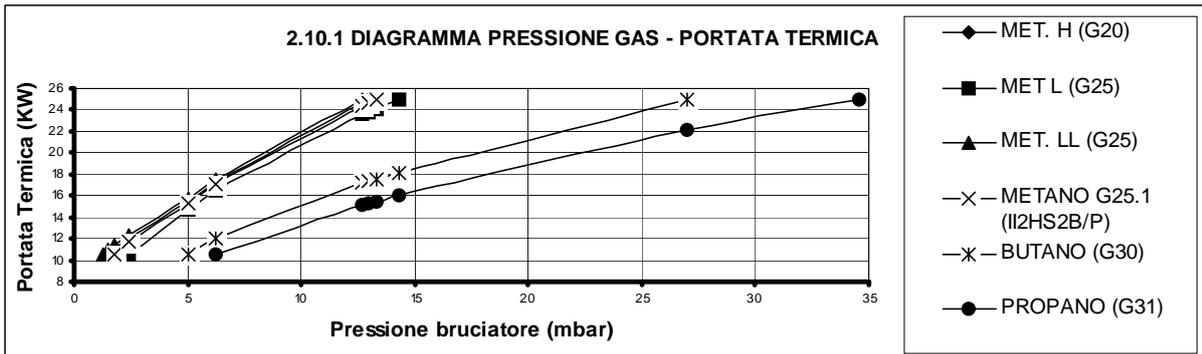
2.10 TABELLA PRESSIONE UGELLI: PIXELfast 31 FC SOLAR

PIXELfast 31 FC SOLAR			Ugelli bruciatore		Diafr. Gas*	Pressione Bruciatore	
TIPO DI GAS	P.C.I	Pressione rete	Quantità	Ø	Ø	Qmin =	Qnom. =
	MJ/m3		n°	mm		mm	12,4 KW
		mbar				mbar	mbar
Metano G20 (2H+)	34,02	20	13	1,30	6,5	2	13,2
Metano G25 (2H+)	29,25	25	13	1,30	6,5	2,8	16,2
Metano G25 (2LL)	29,25	20	13	1,45	-----	1,4	10,8
Metano G25.1 (2HS3B/P)	29,21	25	13	1,45	-----	1,5	12,2
Butano G30	116,09	28/30	13	0,8	-----	4,3	27
Propano G31	88	37	13	0,8	-----	6,1	34,9



2.11 TABELLA PRESSIONE UGELLI: PIXELfast 200/26 FCX SOLAR

PIXELfast 26 FCX SOLAR			Ugelli bruciatore		Diafr. Gas*	Pressione Bruciatore	
TIPO DI GAS	P.C.I	Pressione rete	Quantità	Ø	Ø	Qmin = 10,5 KW	Qnom. = 26 KW
	MJ/m3	mbar	n°	mm	mm	mbar	mbar
Metano G20 (2H+)	34,02	20	22	0,89	5,5	1,4	13,7
Metano G25 (2H+)	29,25	25	22	0,89	5,5	2,2	16,9
Metano G25 (2LL)	29,25	20	22	1,00	-----	1,0	12,8
Metano G25.1 (2HS3B/P)	29,21	25	22	1,00	-----	1,3	14,1
Butano G30	116,09	28/30	22	0,55	-----	4,2	27,2
Propano G31	88	37	22	0,55	-----	5,8	35,7



3. ISTRUZIONI PER LA MANUTENZIONE

3.1 AVVERTENZE GENERALI

Tutte le operazioni di manutenzione e trasformazione di gas **devono essere eseguite da personale professionalmente qualificato.**

Inoltre le operazioni di MANUTENZIONE devono essere eseguite secondo le prescrizioni delle vigenti norme e devono essere effettuate, almeno una volta l'anno, dai **centri d'assistenza tecnica autorizzati** dall'azienda **ARCA SRL** e riportate nel corrispondente libretto d'impianto.

Prima dell'inizio della stagione invernale è necessario far ispezionare l'apparecchio da personale autorizzato, al fine di avere un impianto sempre in perfetta efficienza.

In particolare è necessario effettuare le seguenti operazioni:

- verificare ed eventualmente effettuare la pulizia dello scambiatore;
- verificare ed eventualmente effettuare la pulizia del bruciatore;
- verificare e se necessario ripristinare la pressione nell'impianto idraulico;
- verificare l'efficienza del vaso d'espansione circuito riscaldamento;
- verificare il corretto funzionamento dei termostati di regolazione e di sicurezza;
- verificare la pulizia e l'integrità dell'elettrodo di accensione;
- controllare il corretto funzionamento del circolatore;
- controllare che non esistano perdite nei vari circuiti (gas, acqua, scarico fumi);
- controllare la corretta pressione del gas al bruciatore;
- controllare il rendimento di combustione;
- controllare l'igienicità della combustione (emissioni CO, CO₂, NOX);
- in caso di sostituzione di un componente della caldaia è tassativo utilizzare ricambi originali STEP.

L'azienda ARCA srl pertanto declina ogni responsabilità dall'installazione di componenti non originali.

ATTENZIONE!

*L'apparecchio PIXEL 25 N è provvisto di termostato di sicurezza tiraggio camino, il quale interviene nel caso in cui possa esserci un ritorno in ambiente dei prodotti della combustione. Questo dispositivo **non** deve mai essere messo fuori servizio. I prodotti della combustione, se rientrano nell'ambiente, possono provocare intossicazioni acute o croniche con pericoli mortali.*

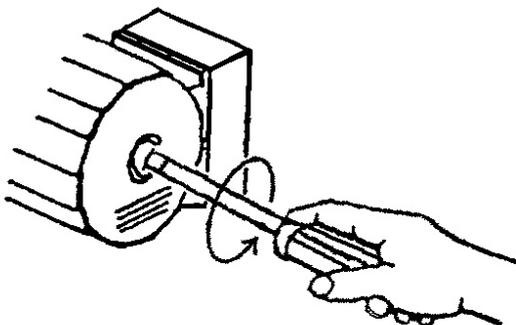
*Dopo aver eseguito qualunque intervento sulla caldaia che riguardi il circuito del gas è **INDISPENSABILE** controllare che i giunti siano a perfetta tenuta e che non vi siano perdite.*

3.2 SBLOCCAGGIO CIRCOLATORE

A caldaia nuova o dopo un lungo periodo d'inattività si può verificare il bloccaggio del circolatore.

L'inconveniente si elimina procedendo come segue:

- svitare completamente e rimuovere il tappo al centro del circolatore con l'ausilio di un cacciavite;
- inserire il cacciavite nell'intaglio situato nell'albero del circolatore e ruotare sino a sbloccarlo;
- rimontare il tappo precedentemente rimosso.



4. ISTRUZIONI PER L'UTENTE

4.1 PIXELfast FC Solar:

DISPOSITIVI DI REGOLAZIONE E SEGNALAZIONE

Indicazione di temperatura acqua sanitaria / riscaldamento:

Mediante il termometro è possibile verificare la temperatura di lavoro del circuito di riscaldamento, precedentemente impostata tramite il relativo regolatore.

MANOMETRO :

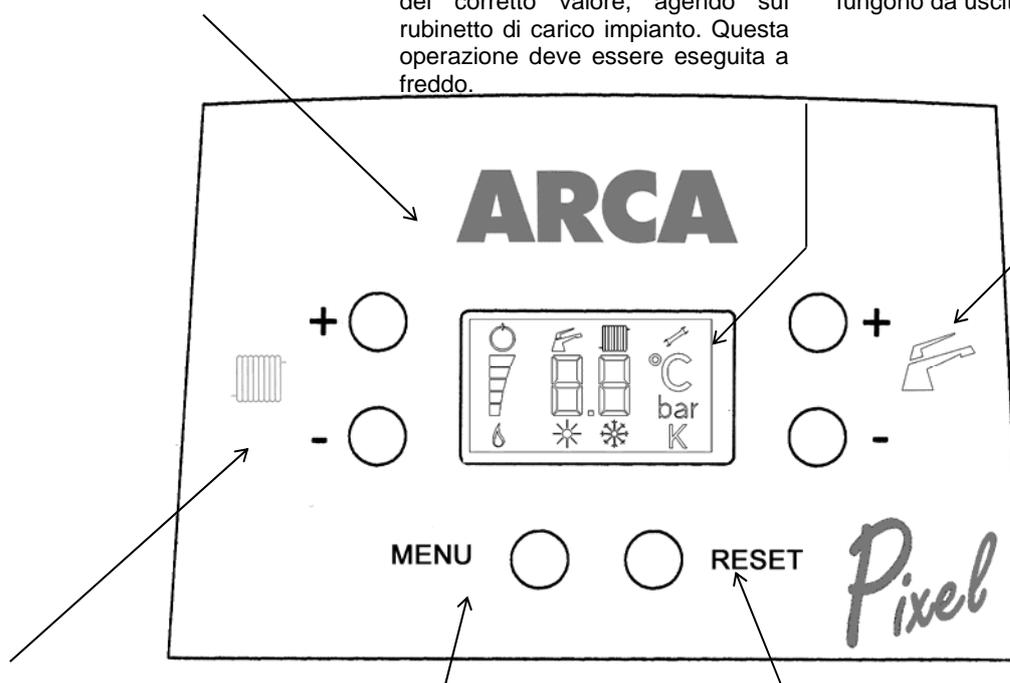
Visualizza la pressione dell'acqua all'interno del circuito di riscaldamento; il valore di tale pressione non deve essere inferiore a 0,8 – 1 bar (a freddo). Se la pressione dovesse essere inferiore a 0,8 – 1 bar (a freddo), è necessario provvedere al ripristino del corretto valore, agendo sul rubinetto di carico impianto. Questa operazione deve essere eseguita a freddo.

SANITARIO:

Tasti che regolano la temperatura del sanitario aumentandola (+) o diminuendola (-).

Inoltre, questi tasti, nella "regolazione parametri", cambiano il parametro da regolare.

Premuti contemporaneamente fungono da uscita MENU.



RISCALDAMENTO:

Tasti + e - regolazione riscaldamento.

In modalità impostazione parametri modificano il valore aumentandolo (+) o diminuendolo (-).

MENU

SELETORE MODO DI FUNZIONAMENTO:

ESTATE/INVERNO/OFF

Premuto contemporaneamente al tasto RESET attiva i MENU parametri.

RESET:

Premendo questo tasto si ha la possibilità di riattivare il funzionamento della caldaia dopo l'intervento del dispositivo di blocco del bruciatore.

Premuto contemporaneamente al tasto selettore attiva i menu parametri.

Premuto in fase impostazione parametri per tempo lungo funge da tasto memorizzazione modifiche

4.2 ACCENSIONE CALDAIA

Aprire il rubinetto d'intercettazione del gas. Impostare il funzionamento in posizione ESTATE o INVERNO: la caldaia si accenderà automaticamente. Qualora l'accensione non avvenisse, si accenderà segnalazione di blocco. Per lo sblocco è necessario agire sul tasto P2.

4.3 FUNZIONAMENTO ESTIVO

Impostare il selettore sulla posizione ESTATE, impostare la temperatura sanitaria sul valore desiderato. In questa situazione la caldaia funziona solamente per la produzione d'acqua calda sanitaria.

4.4 FUNZIONAMENTO INVERNALE

Impostare il selettore su INVERNO, impostare la temperatura riscaldamento sul valore desiderato. Nel caso si disponga di un termostato ambiente sarà questo a mantenere la temperatura sul valore impostato.

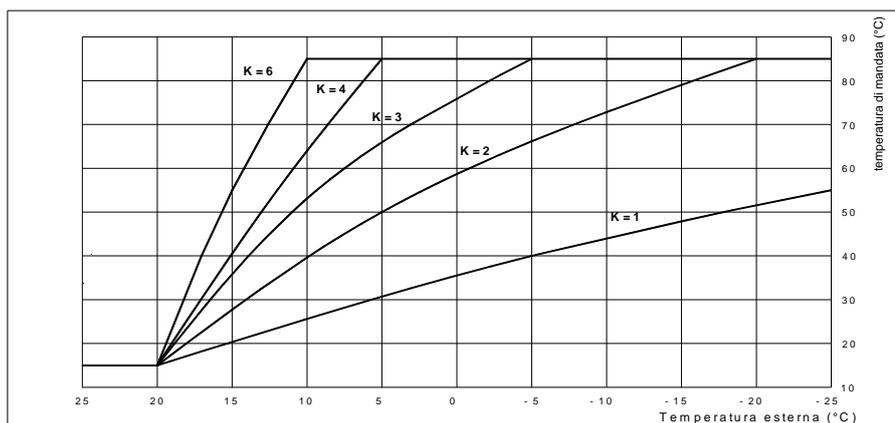
N.B.: se esiste un termostato ambiente, verificare che sia posizionato sulla temperatura voluta.

4.4.1 MODO RISCALDAMENTO CON OTC

Viene attivato mediante la connessione del sensore di temperatura esterna e l'abilitazione del relativo parametro (vedi 3.18 : menu di modo impostazione parametri).

Il funzionamento rimane uguale al modo riscaldamento normale, con la differenza che la temperatura di mandata è calcolata in funzione della temperatura esterna rilevata dalla sonda e dal fattore K (impostato tra 0 e 6 dal menu di modo impostazione parametri).

Sotto viene riportato un grafico della funzione OTC (set minimo riscaldamento impostato = 15°C).



La regolazione della temperatura ambiente può avvenire utilizzando la sola compensazione della temperatura di mandata con la temperatura esterna o in combinazione con il remoto (vedasi descrizione relativa). La correzione della temperatura in di mandata viene effettuata con cadenza un minuto con una funzione di riduzione delle variazioni repentine.

In caso di guasto alla sonda esterna la regolazione della temperatura di mandata avviene tramite pulsanti set riscaldamento con le stesse funzioni descritte nel paragrafo precedente.

4.4.2 FUNZIONAMENTO CON TERMINALE REMOTO

La scheda è stata predisposta all'abbinamento del cronotermostato fornito dall'azienda ARCA srl.

Il terminale remoto va connesso direttamente alla morsettiera a bordo scheda dopo aver tolto alimentazione elettrica alla caldaia. Con terminale remoto collegato e comunicazione efficiente, la caldaia viene controllata esclusivamente dal remoto. In caso di una interruzione della comunicazione, la scheda si pone in funzionamento normale come se il remoto non fosse collegato, riprendendo tutti i comandi.

4.4.2.1 COMANDI REMOTABILI

I comandi remotabili sono i seguenti:

- impostazione sanitario
- abilitazione riscaldamento
- impostazione set mandata (calcolato dal remoto).

La funzione del selettore rotativo "0, estate, inverno..." viene mantenuta attiva anche con comando remoto collegato. (ad es. con selettore su estate e comando remoto in richiesta riscaldamento, la caldaia ignora ogni richiesta di riscaldamento, funzionando solo in modo sanitario).

4.5 FUNZIONE PRERISCALDO ACQUA SANITARIA



Tenendo premuti per circa 10 secondi il tasto + e - del rubinetto contemporaneamente Viene inserita la funzione preriscaldamento elettrico dello scambiatore sanitario L'attivazione della funzione stessa viene resa visibile dal display dal simbolo "°C" pulsante.



Premendo gli stessi tasti + e - del rubinetto contemporaneamente è per altri 10 secondi è possibile togliere la funzione stessa. La disattivazione della funzione stessa viene resa visibile dal display dal simbolo "°C" pulsante.

4.6 FUNZIONE SPAZZACAMINO

Tramite pressione del tasto P2 per 10s (tempo attivazione spazzacamino) , la caldaia si accende in modo riscaldamento e prosegue il funzionamento alla potenza massima per un tempo massimo di 15 minuti fino al raggiungimento della temperatura di spento (90°C).

La riaccensione avviene quando la temperatura scende sotto gli 82 °C.

E' possibile terminare il funzionamento in spazzacamino ponendo la scheda nello stato di OFF oppure tramite pressione del tasto P2.

In caso di richiesta riscaldamento con funzione spazzacamino attiva il bruciatore si porta alla potenza riscaldamento impostata (o alla potenza richiesta dalla regolazione se minore) escludendo la funzione di rampa.

Una richiesta sanitario concomitante viene normalmente servita ignorando la funzione spazzacamino.

4.7 SPEGNIMENTO TEMPORANEO

Si ottiene operando in uno dei seguenti modi:

- * dal termostato ambiente o cronotermostato;
- * dal regolatore riscaldamento posto sul pannello comandi;
- * dall'interruttore acceso/spento posto sul pannello comandi.

4.8 SPEGNIMENTO PER PERIODI PROLUNGATI

Poiché la caldaia deve rimanere inattiva per un lungo periodo, togliere l'alimentazione elettrica; indi chiudere il rubinetto d'intercettazione del gas.

4.9 CONSIGLI E NOTE IMPORTANTI

Una volta l'anno provvedere a far pulire la caldaia e a far verificare le apparecchiature.

Qualora la caldaia rimanga inutilizzata per un lungo periodo, prima di inserire l'alimentazione elettrica, sbloccare il rotore del circolatore mediante l'apposita vite (vedi figura a pag. 18).

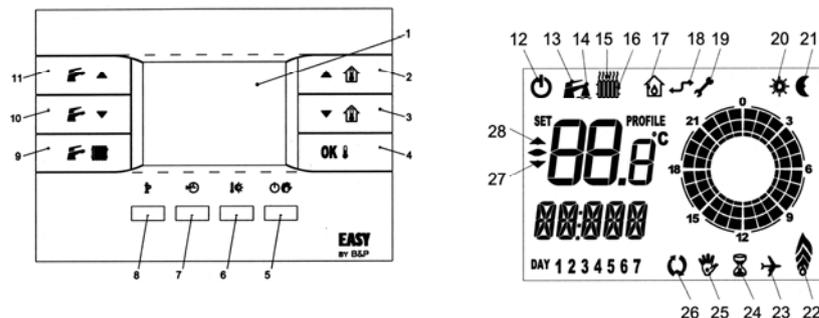
Non intervenire mai sulla regolazione della valvola gas se non tramite **personale tecnico qualificato**.

Se dovesse intervenire il blocco d'accensione segnalato dal display posto sul pannello comandi riavviare la caldaia tramite il pulsante P2. Se l'inconveniente dovesse ripetersi di sovente, rivolgersi a un **centro assistenza autorizzato STEP**.

4.10 PIXELfast - ACCENSIONE CALDAIA E SEGNALAZIONE GUASTI con COMANDO REMOTO (optional)

Aprire il rubinetto d'intercettazione del gas. Ruotare il "selettore modo funzionamento" in posizione ESTATE o INVERNO: la caldaia si accenderà automaticamente .

Il display del controllo remoto, se presente, apparirà come segue.



Display,

Incremento temperatura ambiente,

Decremento temperatura ambiente,

Visualizzazione temperatura ambiente e Conferma modifiche,

Cambio funzioni: Automatico o Manuale o Spento,

Caricamento Set Comfort (sole) o Economy (luna),

Caricamento Funzione Timer (se in manuale) o Vacanze (se in automatico),

Modalità Programmazione (PROGR) o informazione (INFO),

Abilitazione: **Solo sanitario – Sanitario e riscaldamento – Nessuna**.

Decremento temperatura sanitario, incremento temperatura sanitario.

Caldaia in spegnimento,

Funzione sanitaria **abilitata**,

Richiesta di produzione acqua sanitaria,
 Richiesta di calore in riscaldamento,
 Funzionamento riscaldamento abilitata (antigelo in atto se lampeggiante),
 Dati programmati in caldaia o richiesta di potenza in altra zona remota,
 Comunicazione tra remoto e caldaia,
 Anomalia o blocco,
 Temperatura **comfort** in uso (sole),
 Temperatura **economy** in uso (Luna),
 Livello di fiamma del bruciatore,
 Funzione spento temporizzato o programma vacanze in uso,
 Funzione temporizzata in uso,
 Funzione **Manuale/forzato** in uso,
 Funzionamento **Automatico/forzato** in uso,
 Temperatura ambiente in diminuzione,
 Temperatura ambiente in aumento.

Il controllo remoto consente di regolare senza dover accedere ai comandi a bordo caldaia le seguenti funzioni:

- temperatura ambiente;
- temperatura sanitario;
- riarmo in caso di blocco segnalato dal lampeggio del DISPLAY.

Per regolare l'orario, il programma di riscaldamento, il funzionamento in sanitario lo sblocco della caldaia attenersi alle istruzioni seguenti e alle istruzioni allegate al controllo remoto.

Qualora l'accensione non avvenisse, si accenderà la spia di blocco (LED2 (rosso)) sulla scheda di modulazione della caldaia e il DISPLAY del controllo remoto lampeggerà.

Dal controllo remoto si potrà leggere l'indicazione dell'errore. Nella parte centrale viene indicato il codice relativo all'anomalia in corso seguita dalla lettera E



Il significato del valore indicato - codice dell'errore è il seguente:

CODICE	DESCRIZIONE
01	Blocco mancata accensione
02	Anomalia pressione impianto
03	Guasto sonda esterna (solo i modelli PIXEL IN))
04	Guasto sonda mandata
04	Guasto sonda sanitario (optional solo per i modelli PIXEL IN)
06	Blocco per sovratemperatura
08	Anomalia pressostato aria/termostato fumi
09	Circolazione insufficiente

Lo sblocco della caldaia è possibile o mediante il selettore a bordo della caldaia o mediante le istruzioni seguenti.

Per eseguire il reset premere un'altra volta il tasto **OK**  Comparirà il seguente il seguente messaggio sul DISPLAY:



che permetterà che la caldaia ritenti l'accensione.

4.11 FUNZIONAMENTO ESTIVO

Impostare il selettore sulla posizione ESTATE, impostare la temperatura sanitaria sul valore desiderato. In questa situazione la caldaia funziona solamente per la produzione d'acqua calda sanitaria.

4.12 FUNZIONAMENTO INVERNALE

Impostare il selettore su INVERNO, impostare la temperatura riscaldamento sul valore desiderato.

Nel caso si disponga di un termostato ambiente sarà questo a mantenere la temperatura sul valore impostato.

N.B.: se esiste un termostato ambiente, verificare che sia posizionato sulla temperatura voluta.

4.13 IRREGOLARITÀ DI FUNZIONAMENTO

DIFETTO

1. La fiamma del bruciatore principale non si accende
2. Accensione con sbotti
3. Odore di gas
4. La caldaia produce condensa
5. Radiatori freddi in inverno
6. Scarsa produzione d'acqua calda sanitaria.

CAUSA

- La temperatura dell'acqua di caldaia è superiore a quella del termostato di regolazione;
- A. Rubinetto del gas chiuso;
 - B. Spia di blocco;
 - C. Mancanza rilevazione fiamma;
 - D. Mancanza scintilla elettrodo accensione;
 - E. Presenza aria nella tubazione gas;
 - F. È intervenuto il termostato di sicurezza;
 - G. Non c'è pressione nell'impianto.
-
- A. Fiamma difettosa;
 - B. Lenta accensione non ottimale;
 - C. Elettrodo d'accensione non posizionato correttamente.
-
- A. Perdita nel circuito gas (tubazioni esterne o interne alla caldaia).
-
- A. La caldaia funziona a temperatura troppo bassa.
-
- A. Il selettore è in posizione ESTATE;
 - B. Il termostato ambiente è spento o è regolato troppo basso;
 - C. Impianto a radiatori chiusi;
 - D. Valvola a tre vie malfunzionante.
-
- A. La temperatura del termostato sanitario è troppo bassa;
 - B. Il prelievo d'acqua calda è eccessivo;
 - C. La regolazione del gas al bruciatore non è corretta.

RIMEDIO

- A. posizionare il termostato di regolazione ad una temperatura più alta;
 - B. aprire il rubinetto del gas;
 - C. riarmare come indicato a pag.19;
 - D. chiamare il tecnico;
 - E. chiamare il tecnico;
 - F. ripetere il ciclo d'accensione;
 - G. chiamare il tecnico;
 - H. aprire il rubinetto di carico e ripristinare la pressione.
-
- A. chiamare il tecnico;
 - B. chiamare il tecnico;
 - C. chiamare il tecnico.
-
- A. chiudere il rubinetto generale del gas e chiamare il tecnico.
-
- A. regolare il termostato caldaia ad una temperatura superiore.
-
- A. spostarlo in posizione Inverno;
 - B. accendere il termostato ambiente e posizionarlo a temperatura più alta;
 - C. aprire le eventuali valvole dell'impianto o dei termosifoni;
 - D. chiamare il tecnico.
-
- A. aumentare la temperatura del termostato sanitario;
 - B. chiudere parzialmente il rubinetto dell'acqua calda;
 - C. chiamare il tecnico

DICHIARAZIONE DI CONFORMITÀ

Il sottoscritto Michele CAVALLINI amministratore delegato dell'azienda ARCA S.r.l. con sede legale in via 1° Maggio, 16, San Giorgio (Mantova)

dichiara

che le caldaie

BASEL 21 N, POCKET 24 N, POCKET 24 NR, ECOfast 25 N, ECOfast 25 NR, PIXELfast 25 N, PIXELfast 25 NR, PIXELfast 25 N SUN, PIXELfast 25 NR SUN, ECOfast B 25 N, ECOfast B 25 N INOX, ECOfast 120/25 N SUN, PIXELfast B 25 N, PIXELfast B 25 N INOX, PIXELfast 120/25 N, PIXELfast B 25 N SUN, PIXELfast B 25 N INOX SUN, PIXELfast 120/25 N SUN, PIXELfast 200/25 N SOLAR, PIXEL 25 N, PIXEL 25 NR (**PIN CODE: 0068AT020**);

BASEL 21 F, BASEL 21 FR, POCKET 24 F, POCKET 24 FR, ECOfast 25 F, ECOfast 25 FR, PIXELfast 25 F, PIXELfast 25 FR, PIXELfast 25 F SUN, PIXELfast 25 F R SUN, ECOfast B 25 F, ECOfast B 25 F INOX, PIXELfast B 25 F, PIXELfast B 25 F INOX, PIXELfast B 25 F SUN, PIXELfast B 25 F INOX SUN (**PIN CODE: 0068AT018**);

ECOfast 32 F, ECOfast 32 FR, ECOfast 120/32 F, PIXELfast 32 F, PIXELfast 32 FR, PIXELfast 120/32 F, PIXELfast 32 F SUN, PIXELfast 32 FR SUN, PIXELfast 120/32 F SUN, PIXELfast 200/32 F SOLAR, MULTIPLA 32 F TR, MULTIPLA 32 F (**PIN CODE: 0068AT021**);

BASEL 21 F cg, BASEL 21 F R cg, BASEL B 21 F cg, ECOfast 25 F cg, ECOfast 25 FR cg, PIXELfast 25 F cg, PIXELfast 25 FR cg, ECOfast B 25 F cg, ECOfast B 25 F INOX cg, PIXELfast B 25 F cg, PIXELfast B 25 F INOX cg, ECOfast 120/25 F, PIXELfast 120/25 F, PIXELfast 120/25 F SUN, PIXELfast 200/25 F SOLAR, STYLOfast IN 25 F, STYLOfast ES 25 F, STYLOfast IN 25 FR, STYLOfast ES 25 FR, STYLOfast IN 25 F SUN, STYLOfast ES 25 F SUN, STYLOfast IN 25 FR SUN, STYLOfast ES 25 FR SUN, PIXELfast IN 25 F, PIXELfast ES 25 F, PIXELfast IN 25 FR, PIXELfast ES 25 FR, PIXELfast IN 25 F SUN, PIXELfast ES 25 F SUN, PIXELfast IN 25 FR SUN, PIXELfast ES 25 FR SUN (**PIN CODE: 0068AT019**);

BASEL 21 F SUPER, BASEL 21 FR SUPER, POCKET 24 F SUPER, POCKET 24 F R SUPER, ECOfast 25 F SUPER, ECOfast 25 FR SUPER, PIXELfast 25 F SUPER, PIXELfast 25 FR SUPER, PIXELfast 25 F SUPER SUN, PIXELfast 25 FR SUPER SUN, ECOfast B 25 F SUPER, ECOfast B 25 F INOX SUPER, ECOfast 120/25 F SUPER, PIXELfast B 25 F SUPER, PIXELfast B 25 F INOX SUPER, PIXELfast 120/25 F SUPER SUN, PIXELfast B 25 F INOX SUPER SUN, PIXELfast 120/25 F SUPER SUN, PIXELfast 200/25 F SUPER SOLAR, STYLOfast ES 25 F SUPER, STYLOfast IN 25 F SUPER, STYLOfast ES 25 FR SUPER, STYLOfast IN 25 FR SUPER, PIXELfast ES 25 F SUPER, PIXELfast IN 25 F SUPER, PIXELfast ES 25 FR SUPER, PIXELfast IN 25 FR SUPER, STYLOfast IN 25 F SUPER SUN, STYLOfast IN 25 F SUPER SUN, STYLOfast ES 25 FR SUPER SUN, STYLOfast IN 25 FR SUPER SUN, PIXELfast ES 25 F SUPER SUN, PIXELfast IN 25 F SUPER SUN, PIXELfast ES 25 FR SUPER SUN, PIXELfast IN 25 FR SUPER SUN, PIXEL 25 F SUPER, PIXEL 25 FR SUPER (**PIN CODE: 0068AT025**);

BASEL 24 F, BASEL 24 FR, BASEL B 24 F, POCKET 28 F, POCKET 28 FR, ECOfast 29 F, ECOfast 29 FR, PIXELfast 29 F, PIXELfast 29 FR, PIXELfast 29 F SUN, PIXELfast 29 FR SUN, ECOfast B 29 F, ECOfast B 29 F INOX, ECOfast 120/29 F, PIXELfast B 29 F, PIXELfast B 29 F INOX, PIXELfast 120/29 F, PIXELfast B 29 F SUN, PIXELfast B 29 F INOX SUN, PIXELfast 120/29 F SUN, PIXELfast 200/29 F SOLAR, PANELfast 29 F, PANELfast 29 FR, STYLOfast ES 29 F, STYLOfast IN 29 F, STYLOfast ES 29 FR, STYLOfast IN 29 FR, STYLOfast ES 29 F SUN, STYLOfast IN 29 F SUN, STYLOfast ES 29 FR SUN, STYLOfast IN 29 FR SUN, PIXELfast ES 29 F, PIXELfast IN 29 F, PIXELfast ES 29 FR, PIXELfast IN 29 FR, PIXELfast ES 29 F SUN, PIXELfast IN 29 F SUN, PIXELfast ES 29 FR SUN, PIXELfast IN 29 FR SUN, PIXEL 29 F, PIXEL 29 FR, (**PIN CODE: 0068AT026**);

PIXEL 25 F, PIXEL 25 FR, PIXEL ES 25 F, PIXEL ES 25 FR, PIXEL IN 25 F, PIXEL IN 25 FR (**PIN CODE: 0068B0058**);

PIXEL 25 FC , PIXEL 25 FCR, PIXELfast , 25 FC, PIXELfast 25 FCR, PIXELfast , 25 FC SUN, PIXELfast 25 FCR SUN, STYLOfast IN 25 FC, STYLOfast IN 25 FCR, STYLOfast ES 25 FC, STYLOfast ES 25 FCR, STYLOfast IN 25 FC SUN, STYLOfast IN 25 FCR SUN, STYLOfast ES 25 FC SUN, STYLOfast ES 25 FCR SUN, PIXELfast IN 25 FC, PIXELfast IN 25 FCR, PIXELfast ES 25 FC, PIXELfast ES 25 FCR, PIXELfast IN 25 FC SUN, PIXELfast IN 25 FCR SUN, PIXELfast ES 25 FC SUN, PIXELfast ES 25 FCR SUN, ECOfast B 25 FC, ECOfast B 25 FC INOX, PIXELfast B 25 FC, PIXELfast B 25 FC INOX, PIXELfast 120/25 FC, PIXELfast 120/25 FC, PIXELfast 120/25 FC SUN, PIXELfast 200/25 FC SOLAR, PIXEL 31 FC, PIXEL 31 FCR, PIXELfast 31 FC, PIXELfast 31 FCR, PIXELfast 31 FC SUN, PIXELfast 31 FCR SUN, PANELfast 31 FC, PANELfast 31 FCR, STYLOfast IN 31 FC, PIXELfast ES 31 FC, STYLOfast IN 31 FCR, STYLOfast ES 31 FCR, STYLOfast IN 31 FC SUN, STYLOfast IN 31 FCR SUN, STYLOfast ES 31 FCR SUN, PIXELfast IN 31 FC, PIXELfast ES 31 FC, PIXELfast IN 31 FCR, PIXELfast IN 31 FC SUN, PIXELfast IN 31 FCR SUN, PIXELfast ES 31 FC SUN, PIXELfast ES 31 FCR SUN, ECOfast B 32 FC, ECOfast B 31 FC INOX, PIXELfast B 31 FC, PIXELfast B 31 FC INOX, ECOfast B 120/31 FC, PIXELfast 120/31 FC, PIXELfast B 31 FC SUN, PIXELfast B 31 FC INOX SUN, PIXELfast 120/31 FC SUN, PIXELfast 200/31 FC SOLAR, MULTIPLA 31 FC, MULTIPLA 31 FCTR (**PIN CODE: 0068BQ021**);

PIXELfast 26 FCX, PIXELfast 26 FCXR, PIXELfast 26 FCX SUN, PIXELfast 26 FCXR SUN, STYLOfast ES 26 FCX, STYLOfast ES 26 FCXR, STYLOfast IN 26 FCX, STYLOfast IN 26 FCXR, PIXELfast ES 26 FCX, STYLOfast ES 26 FCXR, STYLOfast IN 26 FCX SUN, STYLOfast IN 26 FCXR SUN, STYLOfast ES 26 FCX SUN, STYLOfast ES 26 FCXR SUN, PIXELfast IN 26 FCX, PIXELfast IN 26 FCXR, PIXELfast ES 26 FCX SUN, PIXELfast ES 26 FCXR SUN, ECOfast B 26 FCX, ECOfast B 26 FCX INOX, ECOfast 120/26 FCX, ECOfast B 26 FCX SUN, ECOfast B 26 FCX INOX SUN, ECOfast 120/26 FCX SUN, PIXELfast B 26 FCX, PIXELfast B 26 FCX INOX, PIXELfast 120/26 FCX, PIXELfast 200/26 FCX SOLAR, PANELfast 26 FCX, PANELfast 26 FCXR, MULTIPLA 26 FCX, MULTIPLA 26 FCXTR (**PIN CODE: 0068BR053**);

PIXEL 26 FX, PIXEL 26 FXR, PIXELfast 26 FX, PIXELfast 26 FXR, PIXELfast 26 FX SUN, PIXELfast 26 FXR SUN, PIXELfast ES 26 FX, PIXELfast ES 26 FXR, PIXELfast IN 26 FX, PIXELfast IN 26 FXR, STYLOfast ES 26 FX, STYLOfast ES 26 FXR, STYLOfast IN 26 FX, STYLOfast IN 26 FXR, STYLOfast ES 26 FX SUN, STYLOfast ES 26 FXR SUN, STYLOfast IN 26 FX SUN, STYLOfast IN 26 FXR SUN, PIXELfast ES 26 FX, PIXELfast ES 26 FXR, PIXELfast IN 26 FX, PIXELfast IN 26 FXR, PIXELfast ES 26 FX SUN, PIXELfast ES 26 FXR SUN, PIXELfast IN 26 FX SUN, PIXELfast IN 26 FXR SUN, ECOfast B 26 FX, ECOfast B 26 FX INOX, ECOfast 120/26 FX, ECOfast B 26 FX SUN, ECOfast B 26 FX INOX SUN, ECOfast 120/26 FX SUN, PIXELfast B 26 FX, PIXELfast B 26 FX INOX, PIXELfast 120/26 FX, PIXELfast B 26 FX SUN, PIXELfast B 26 FX INOX SUN, PIXELfast 120/26 FX SUN, PANELfast 26 FX, PANELfast 26 FXR, MULTIPLA 26 FX, MULTIPLA 26 FXTR (**PIN CODE: 0068BT148**);

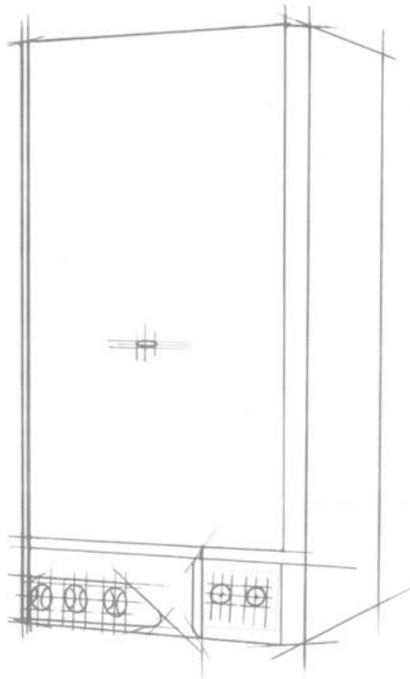
n° di serie **aaBBBxxxxxx**
dove aa indica l'anno di fabbricazione,
BBB sta per ARF per ARCA FRANCE,
TRK per mercato turco;
ARC per tutti gli altri Paesi,
xxxxxx indica il n° progressivo,

prodotte e commercializzate dall'azienda
ARCA Srl in via Giovanni XXIII, 105, S.Rocco al Porto (LODI) con marchio **ARCA**

sono conformi alle seguenti Direttive Europee:
2009/142/CE (Direttiva Apparecchi a Gas),
92/42/CEE (Direttiva Rendimenti)
2006/95/CE (Direttiva Bassa Tensione)
2004/108/CE EMC (Compatibilità elettromagnetica)
EN 677/2000 (Caldaie a condensazione)

S.Rocco al Porto, 30 gennaio 2018





CE

ARCA
caldaie

Sede legale: Via I° Maggio, 16

46030 S. Giorgio (Mantova)



(0376) 372206



Fax (0376) 374646

Produzione: Via S. Giovanni XXIII, 105

26865 S. Rocco al Porto (LODI)



(0377) 569677



(0377) 569456